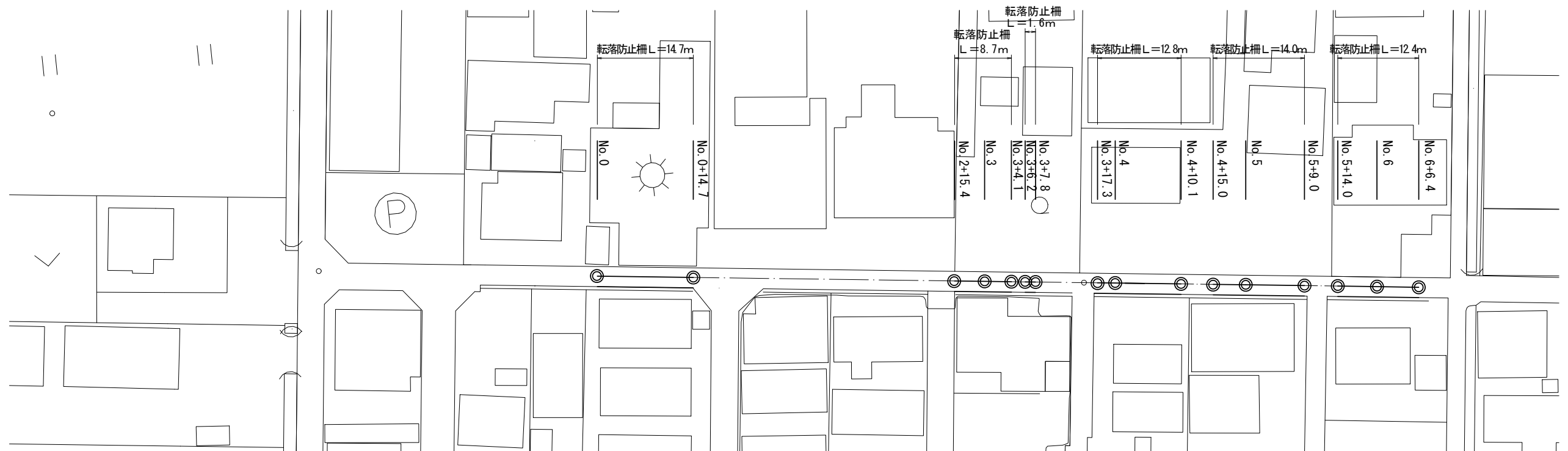


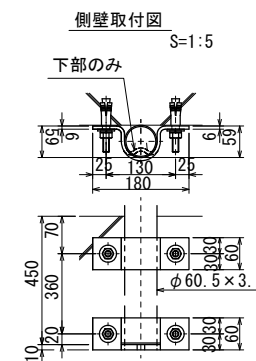
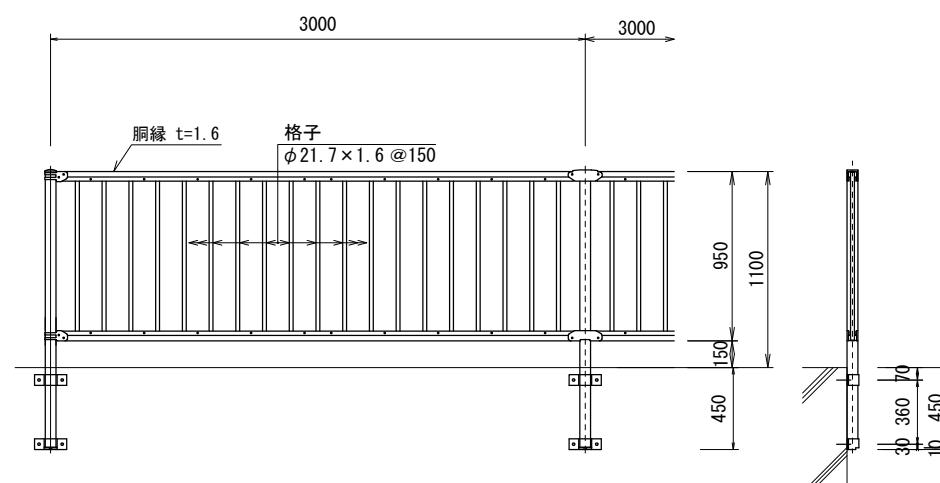
# 平面図

S=1:500



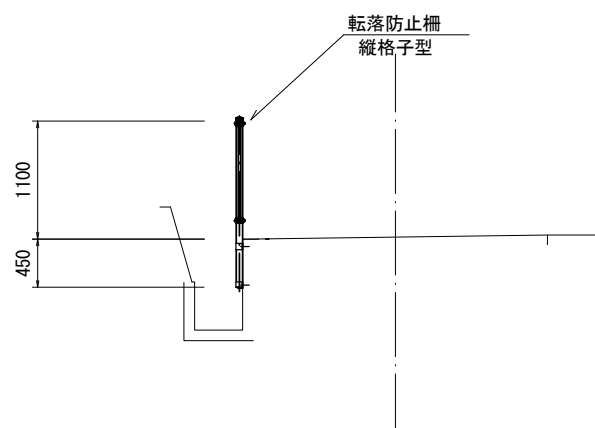
## 工法図

S=1:30



## 標準横断面図

S=1:50



転落防止柵		10.0m当り		
名称	規格	単位	数量	備考
転落防止柵	縦格子型・P種	m	10.00	

※この図面はA2サイズを原寸とする。

工事名	令和4年度北交安第2号 弓屋敷出口線交通安全施設 (防護柵)設置工事		
施工箇所名	津市幸町地内		
図面名	平面図・標準横断面図・工法図		
縮尺	図示	図面番号	1/1
事業所名	津市建設部津北工事事務所		