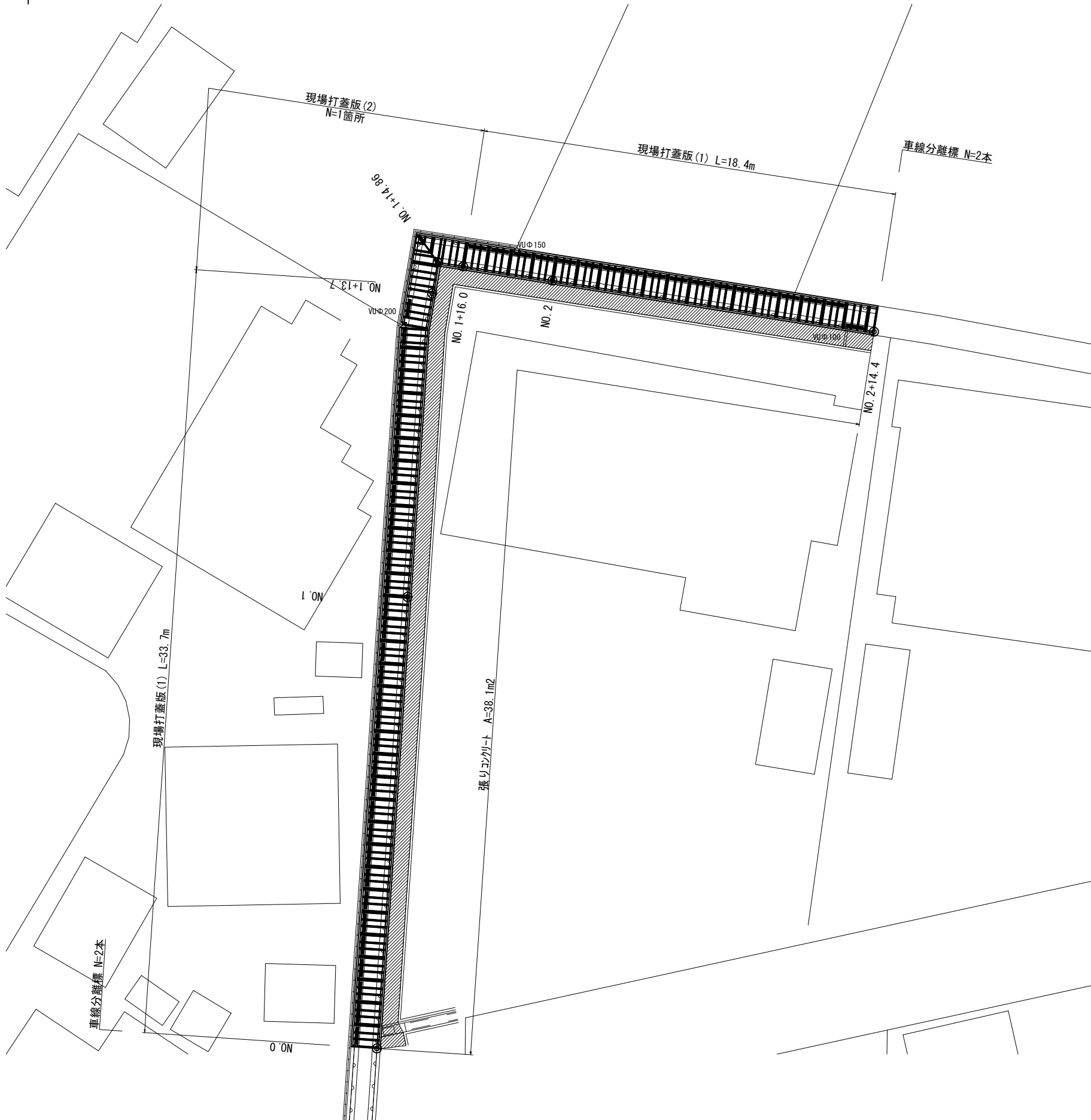
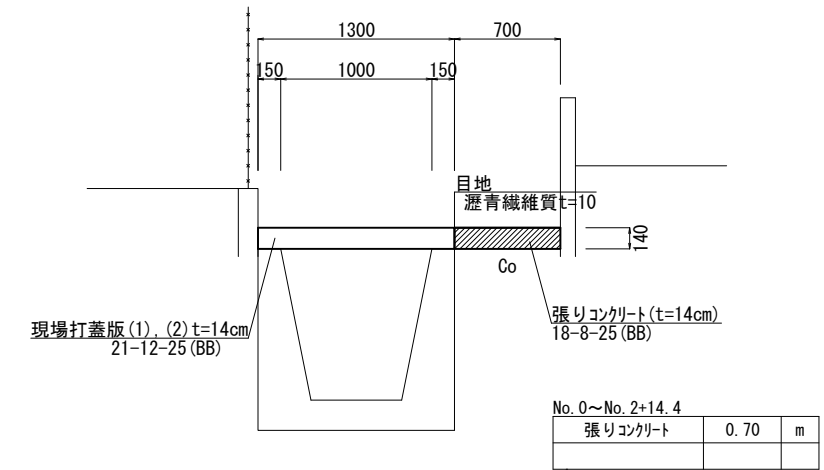




平面図  
S=1:100

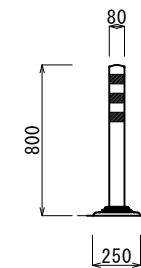


標準断面図  
S=1:25



各種構造図  
S=1:20

車線分離標



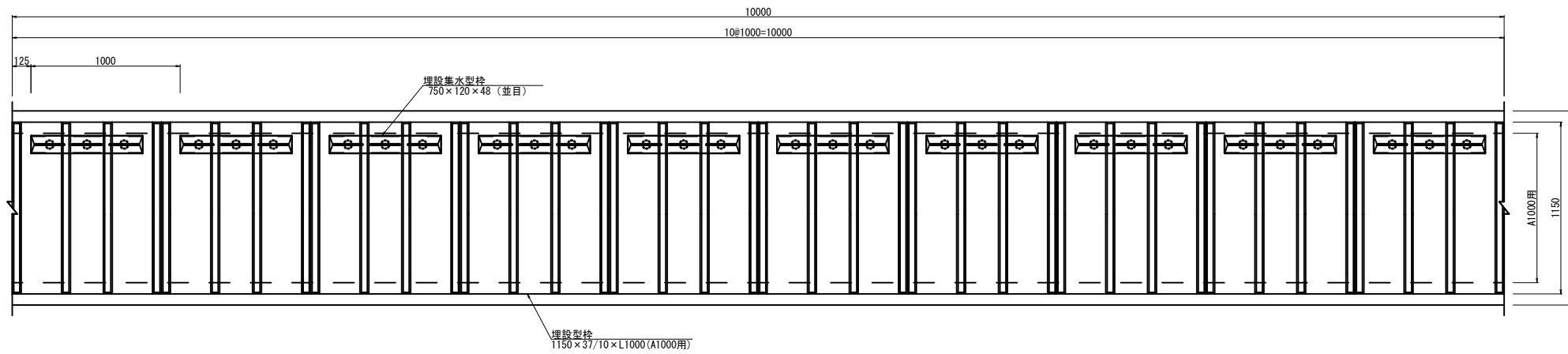
車線分離標			10本当り	
名称	規格	単位	数量	備考
車線分離標	φ250 H=800	本	10.00	貼付式

(1号工事箇所) ※この図面はA1サイズを原寸とする。

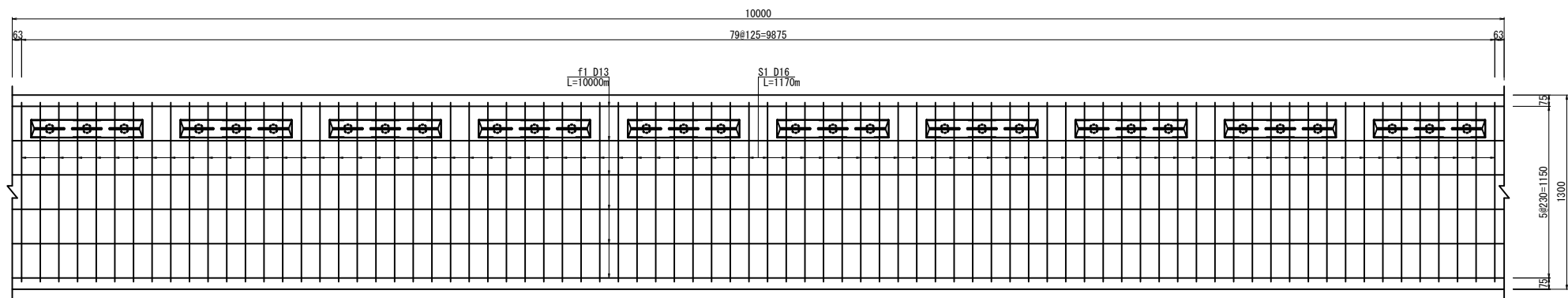
工事名	令和4年度南道線第4号 久居北口町及び川方町地内 排水路改修工事		
施工箇所名	津市 久居北口町及び川方町 地内		
図面の種類	平面図・標準断面図 各種構造図		
縮尺	図示	図面番号	1/7
事務所名	津市建設部 津南工事事務所		

# 現場打蓋版(1)

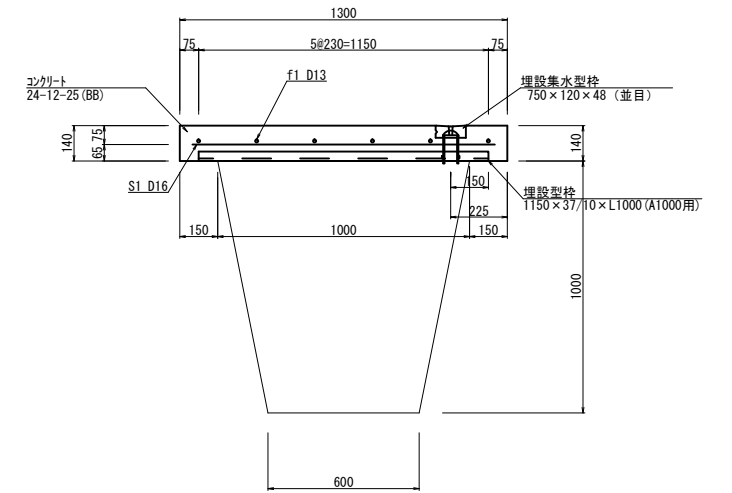
割付図  
S=1:20



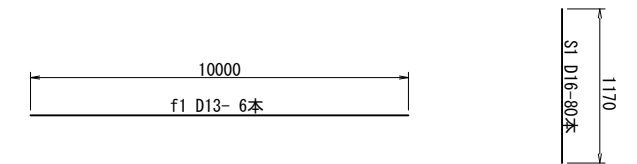
参考配筋図  
S=1:20



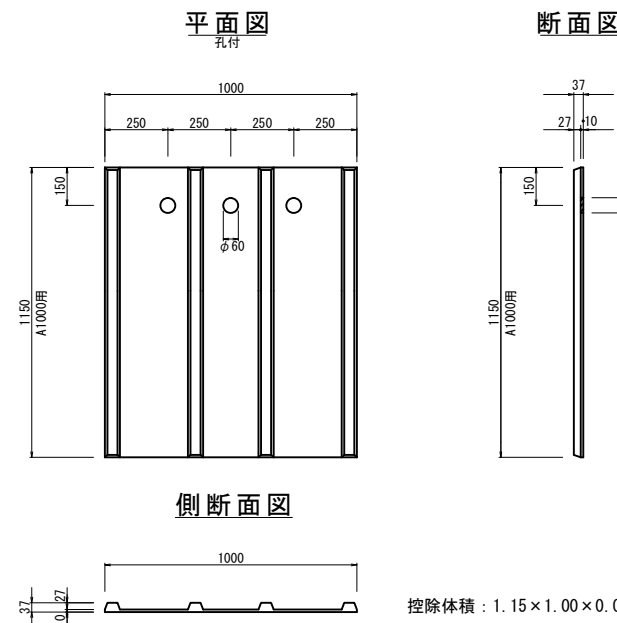
断面図  
標準部 S=1:15



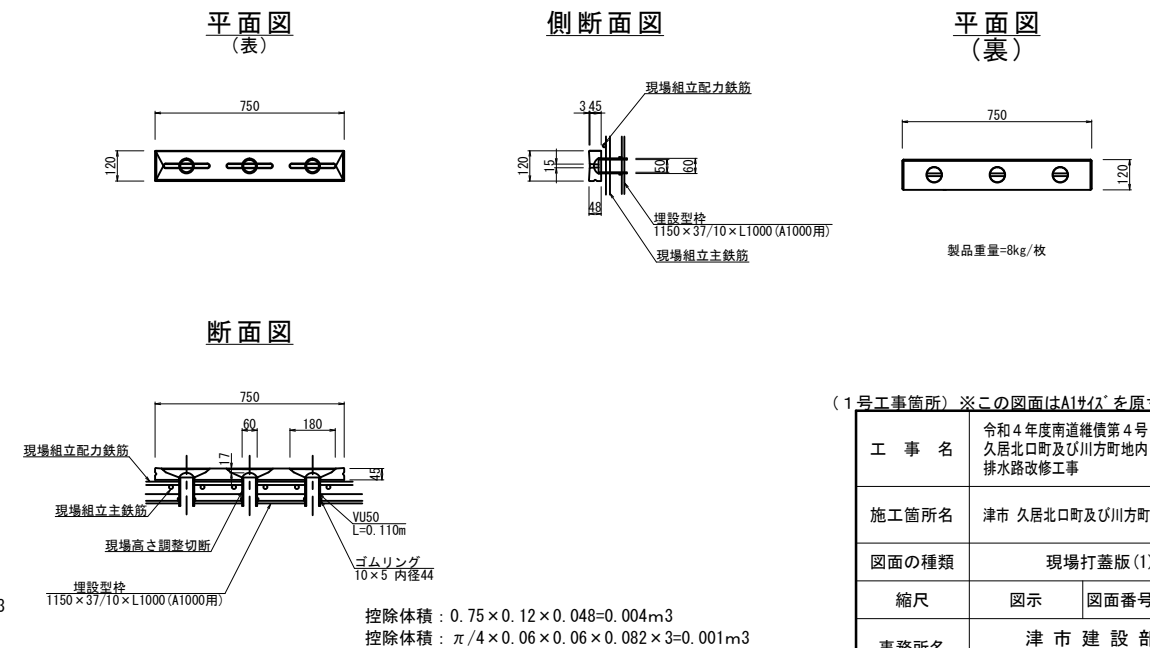
鉄筋加工  
S=1:25



埋設型枠詳細図  
A1000用 S=1:15



埋設集水型枠詳細図  
S=1:15



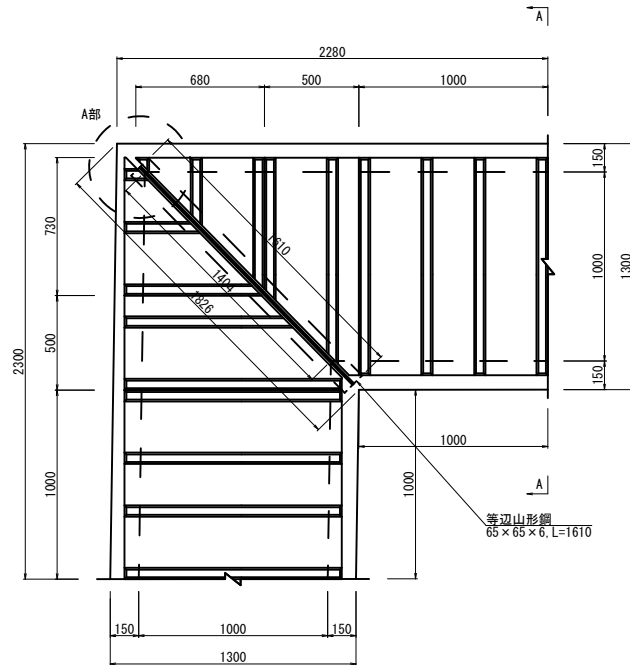
現場打蓋版(1) 10m当り				
名称	規格	単位	数量	備考
コンクリート	24-12-25 (BB)	m <sup>3</sup>	1.65	
同上型枠		m <sup>2</sup>	1.40	
鉄筋	SD345 D16	kg	146.02	S1
鉄筋	SD345 D13	kg	59.70	f1
埋設型枠	A-1000用(穴付)	m <sup>2</sup>	11.50	JS7 $\gamma$ -A同等品以上
埋設集水型枠	並目	個	10.00	
塩ビ管	VU $\phi$ 50	m	3.30	

(1号工事箇所) ※この図面はA1だけを原寸とする。

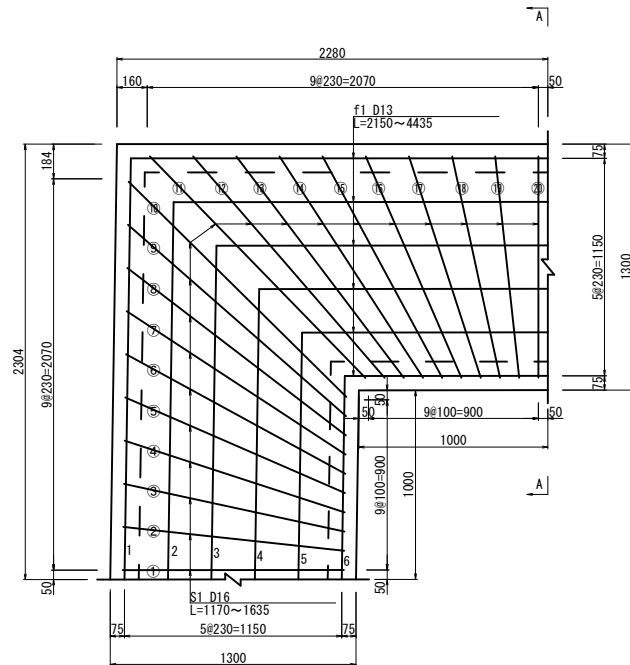
工事名	令和4年度南道維復第4号 久居北口町及び川方町地内 排水路改修工事		
施工箇所名	津市 久居北口町及び川方町 地内		
図面の種類	現場打蓋版(1)		
縮尺	図示	図面番号	2/7
事務所名	津市建設部 津南工事事務所		

# 現場打蓋版(2)

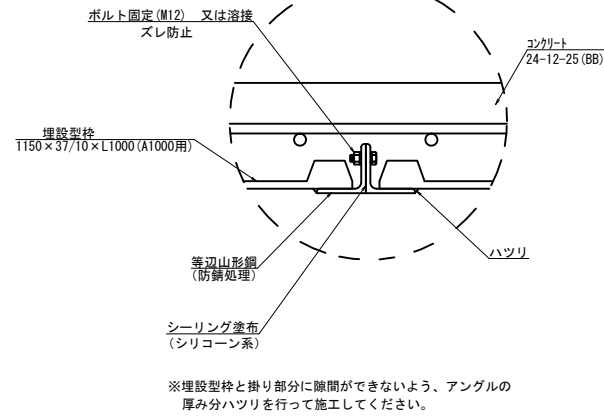
平面図  
(埋設型枠配置図) S=1:20



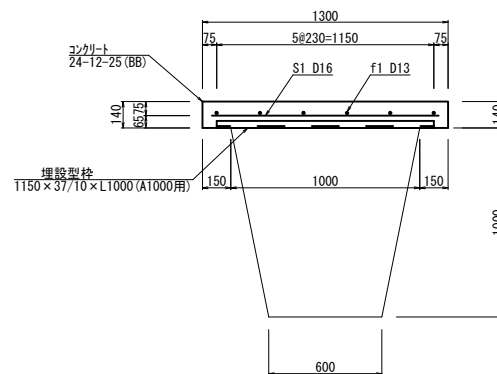
平面図  
(参考配筋図) S=1:20



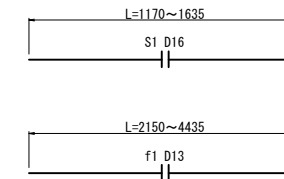
A部 詳細  
S=1:10



A-A断面図  
S=1:20



鉄筋加工

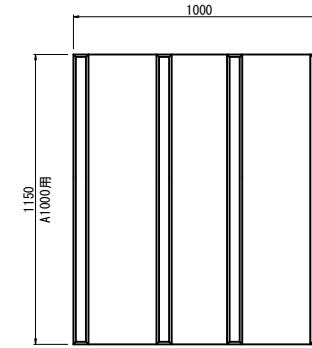


種類	記号	寸法 (mm)
S1	①	1170
S1	②	1175
S1	③	1193
S1	④	1224
S1	⑤	1268
S1	⑥	1321
S1	⑦	1385
S1	⑧	1457
S1	⑨	1536
S1	⑩	1620
S1	⑪	1635
S1	⑫	1549
S1	⑬	1469
S1	⑭	1396
S1	⑮	1331
S1	⑯	1276
S1	⑰	1231
S1	⑱	1198
S1	⑲	1177
S1	⑳	1170
合計		26781

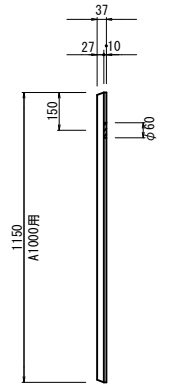
種類	記号	寸法 (mm)
f1	1	4435
f1	2	3976
f1	3	3520
f1	4	3063
f1	5	2607
f1	6	2150
合計		19751

埋設型枠詳細図  
A1000用 S=1:15

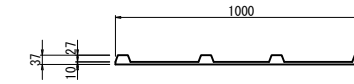
平面図



断面図



側断面図



控除体積 : (1.90+1.86) × 0.01 = 0.038m3

現場打蓋版(2)

名称	規格	単位	数量	備考
コンクリート	24-12-25 (BB)	m3	0.56	
同上型枠		m2	0.28	
鉄筋	SD345 D16	kg	41.78	S1
鉄筋	SD345 D13	kg	19.65	f1
等辺山形鋼	65*65*6	kg	19.03	
埋設型枠設置		m2	3.76	
(材料費)埋設型枠	A-1000用	枚	6.00	JS7ホーム同等品以上

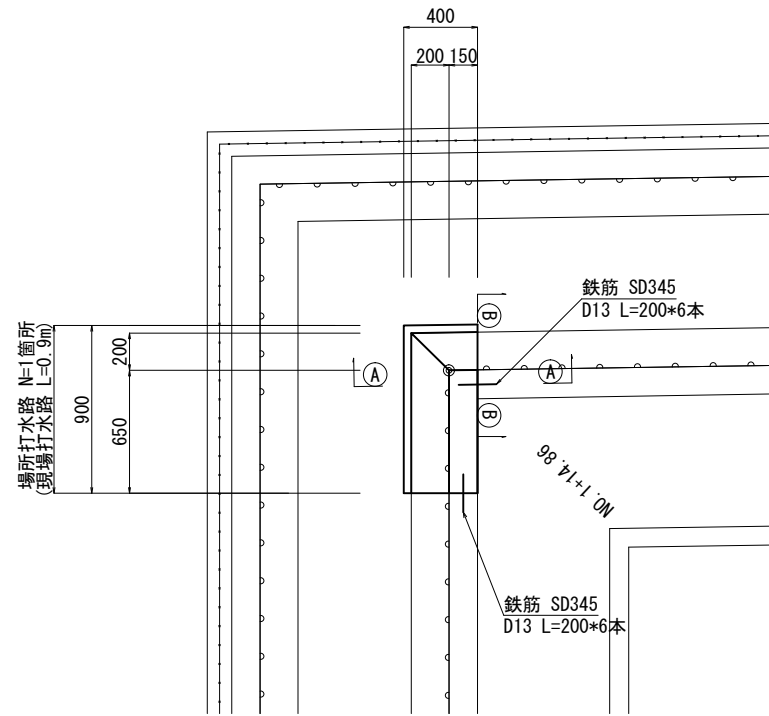
(1号工事箇所) ※この図面はA1サイズを原寸とする。

工事名	令和4年度南道線第4号 久居北口町及び川方町地内 排水路改修工事		
施工箇所名	津市 久居北口町及び川方町 地内		
図面の種類	現場打蓋版(2)		
縮尺	図示	図面番号	3/7
事務所名	津市建設部 津南工事事務所		

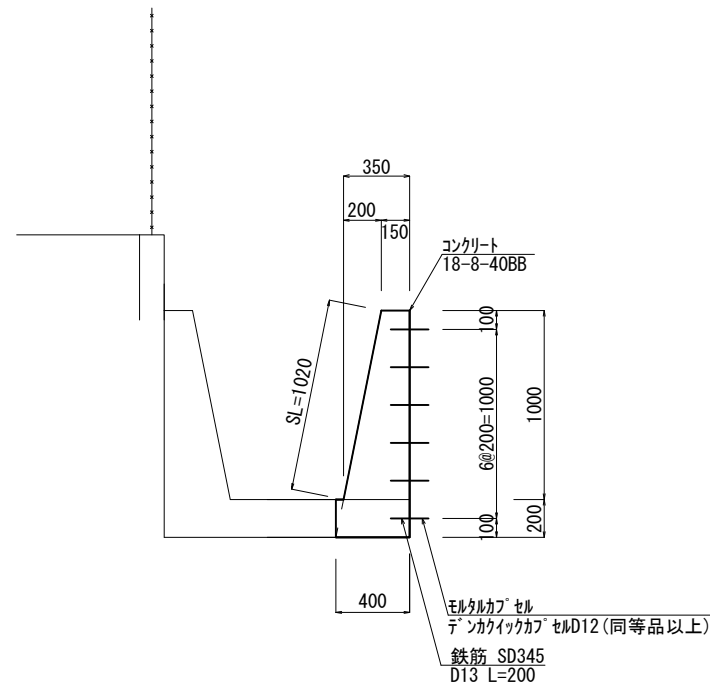
# 場所打水路詳細図

S=1:20

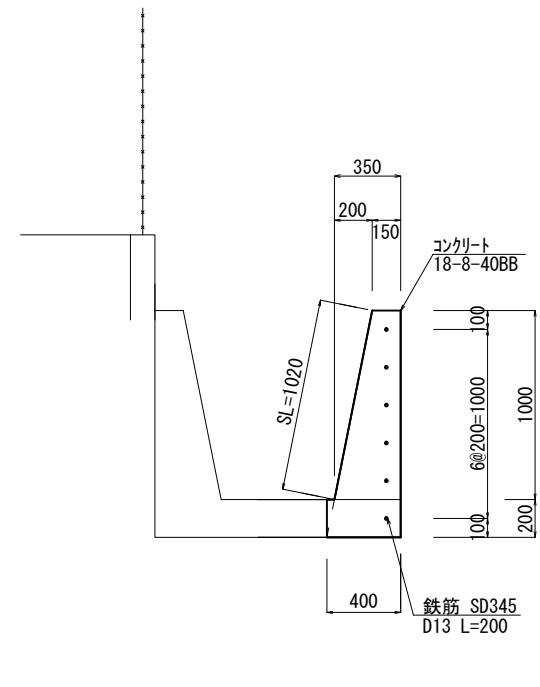
平面図



A-A断面図



B-B断面図



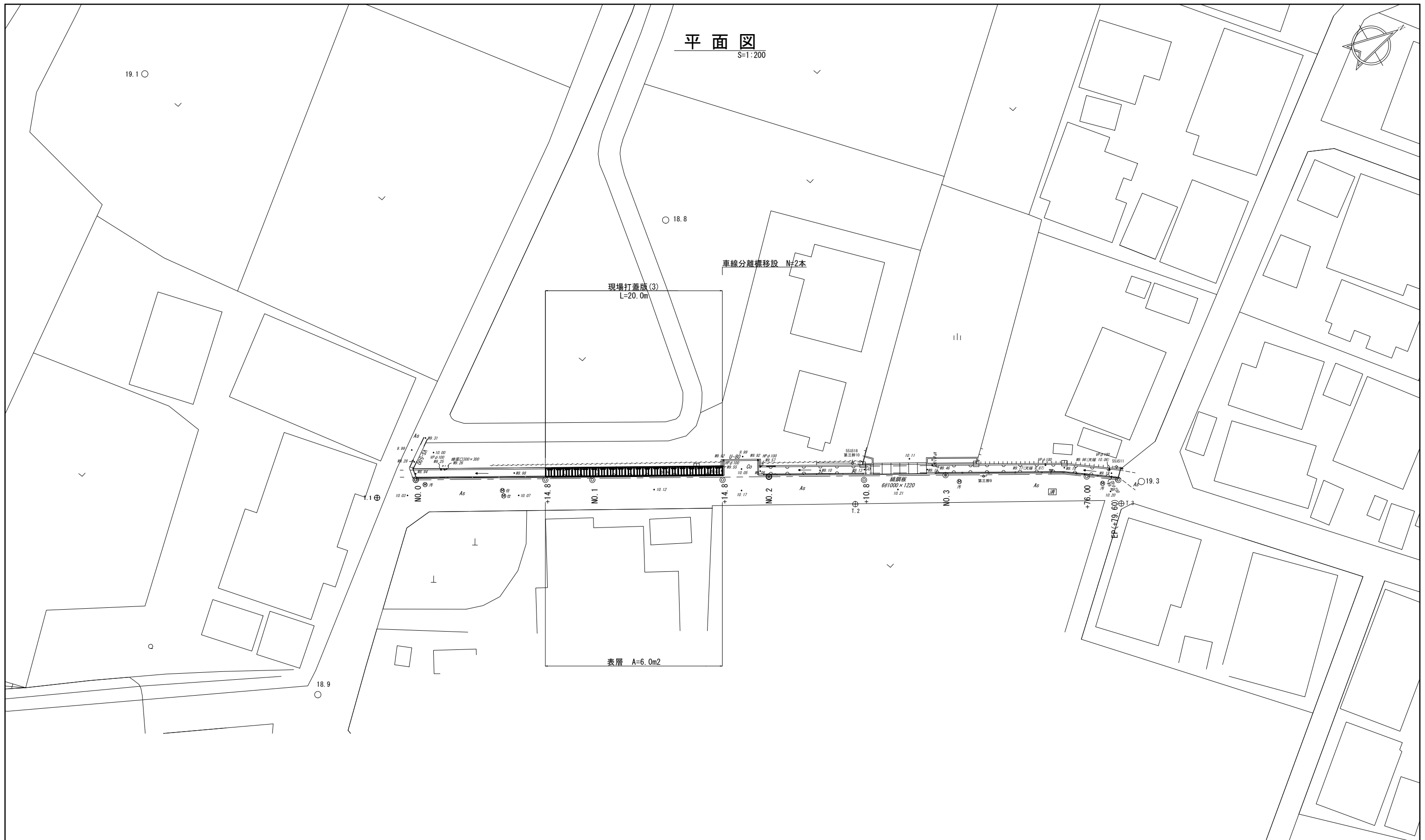
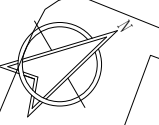
場所打水路				
名称	規格	単位	数量	備考
現場打水路	18-8-40 (BB)	m	0.90	
小運搬		m <sup>3</sup>	0.30	
モルタルカフセル	テンカクイックカフセルD12	本	12.00	同等品以上
鉄筋	SD345 D13	kg	2.39	
削孔	φ15	孔	12.00	

現場打水路				
名称	規格	単位	数量	備考
コンクリート	18-8-40 (BB)	m <sup>3</sup>	3.00	
型枠		m <sup>2</sup>	11.20	

(1号工事箇所) ※この図面はA1サイズを原寸とする。

工事名	令和4年度南道雑俣第4号 久居北口町及びひ川方町地内 排水路改修工事		
施工箇所名	津市 久居北口町及びひ川方町 地内		
図面の種類	場所打水路詳細図		
縮尺	1:20	図面番号	4/7
事務所名	津市建設部 津南工事事務所		

平面図  
S=1:200

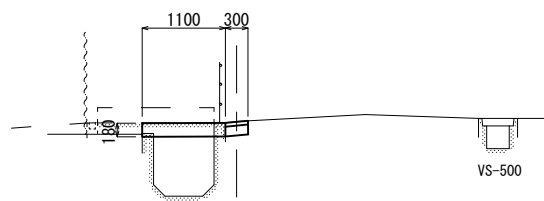


(2号工事箇所) ※この図面はA1サイズを原寸とする。

工事名	令和4年度南道維持第4号 久居北口町及び川方町地内 排水路改修工事		
施工箇所名	津市 久居北口町及び川方町 地内		
図面の種類	平面図		
縮尺	S=1:200	図面番号	5/7
事務所名	津市建設部 津南工事事務所		

横断面図  
S=1:50

No. 0+14.8~No. 1+14.8



No. 0+14.8~No. 1+14.8

床掘り	0.04	m3
埋戻し	0.04	m3
表層	0.30	m
舗装版破砕	0.30	m
コンクリート構造物取壊し(1)	0.03	m2

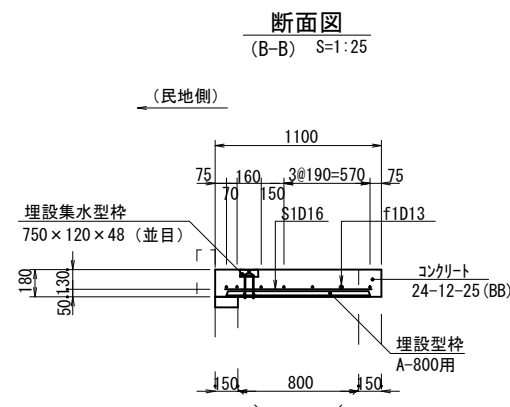
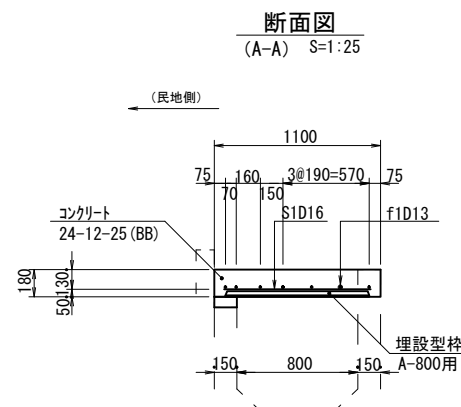
DL=5.000

(2号工事箇所) ※この図面はA1サイズを原寸とする。

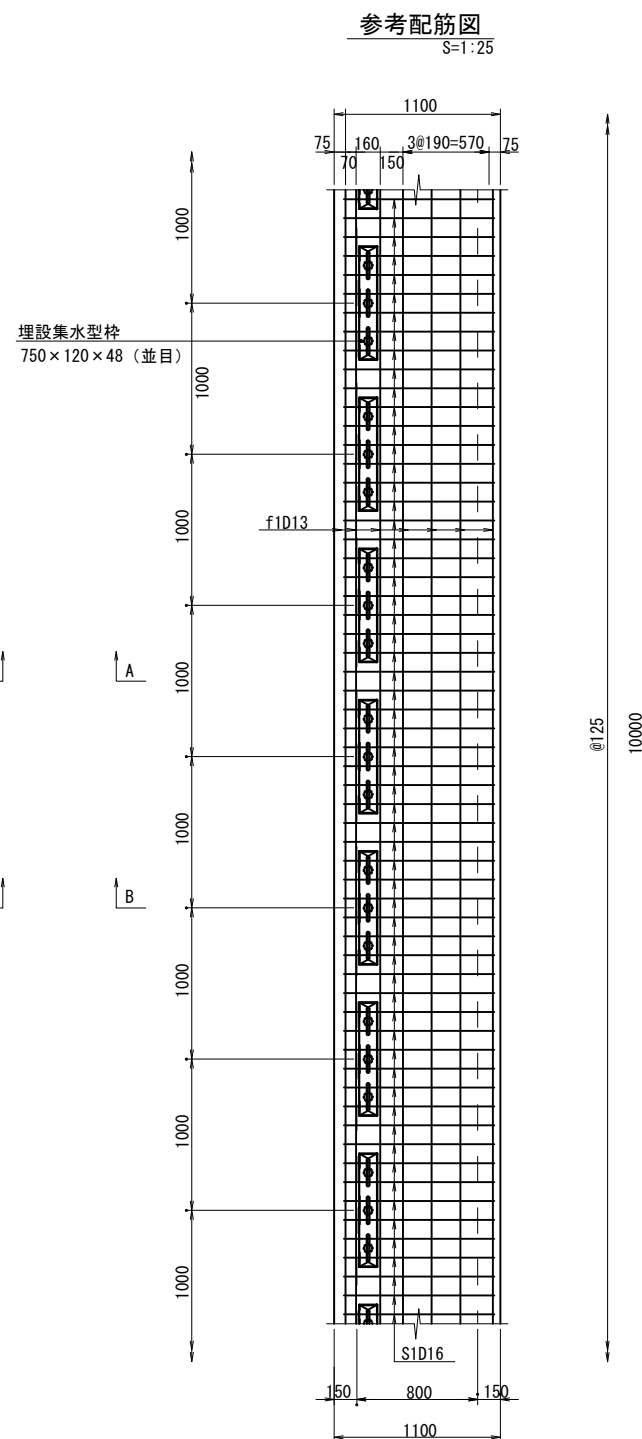
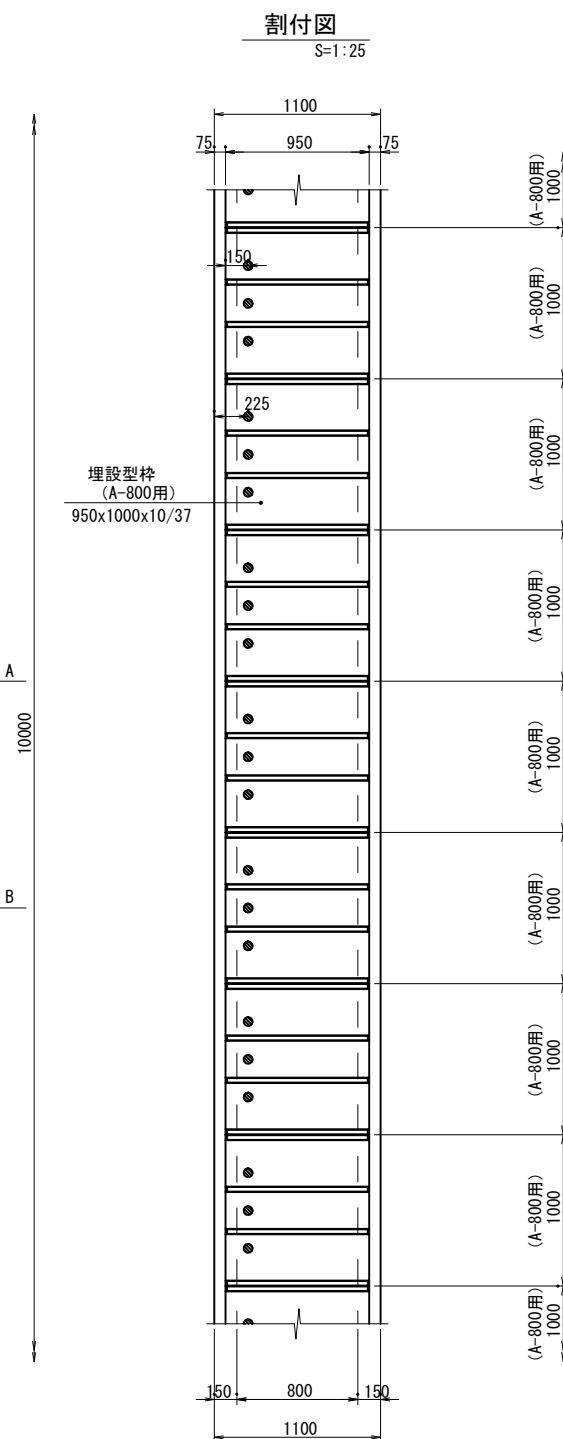
工事名	令和4年度南道線第4号 久居北口町及び川方町地内 排水路改修工事		
施工箇所名	津市 久居北口町及び川方町 地内		
図面の種類	横断面図		
縮尺	図示	図面番号	6/7
事務所名	津市建設部 津南工事事務所		

# 現場打蓋版(3)

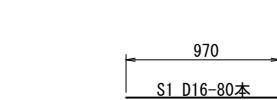
標準部



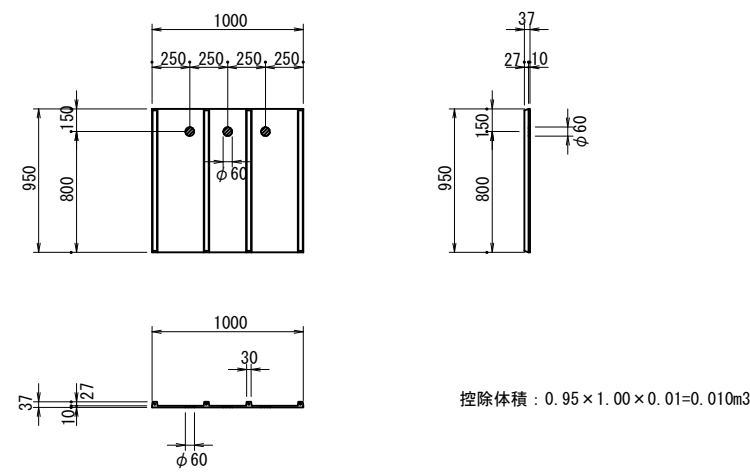
現場打蓋版工(3)は、乗入れ箇所以外に使用



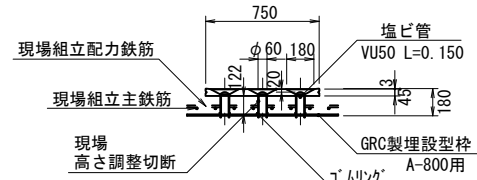
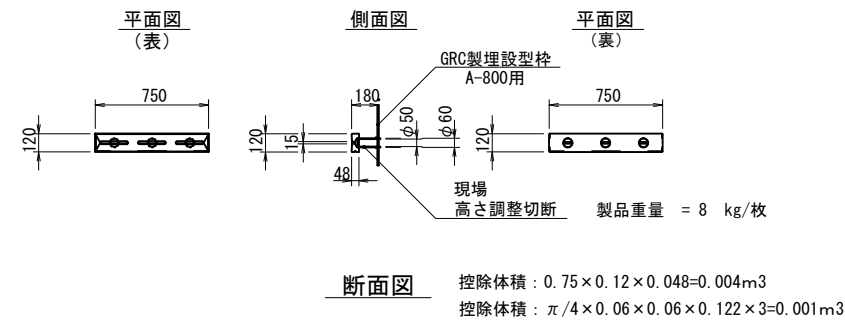
## 鉄筋加工



## 埋設型枠詳細図 (A-800用) S=1:25



## 埋設集水型枠詳細図 S=1:25



(2号工事箇所) ※この図面はA1サイズを原寸とする。

現場打蓋版(3)				10m当り
名称	規格	単位	数量	備考
コンクリート	24-12-25 (BB)	m <sup>3</sup>	1.83	
同上型枠		m <sup>2</sup>	3.60	
鉄筋	SD345 D16	kg	121.06	S1
鉄筋	SD345 D13	kg	69.65	f1
埋設型枠	A-800用(穴付)	m <sup>2</sup>	9.50	JS7フォーム同等品以上
埋設集水型枠	並目	個	10.00	
塩ビ管	VUφ50	m	4.50	

工事名	令和4年度南道雑俣第4号 久居北口町及びひ川方町地内 排水路改修工事		
施工箇所名	津市 久居北口町及びひ川方町 地内		
図面の種類	現場打蓋版(3)		
縮尺	図示	図面番号	7/7
事務所名	津市建設部 津南工事事務所		