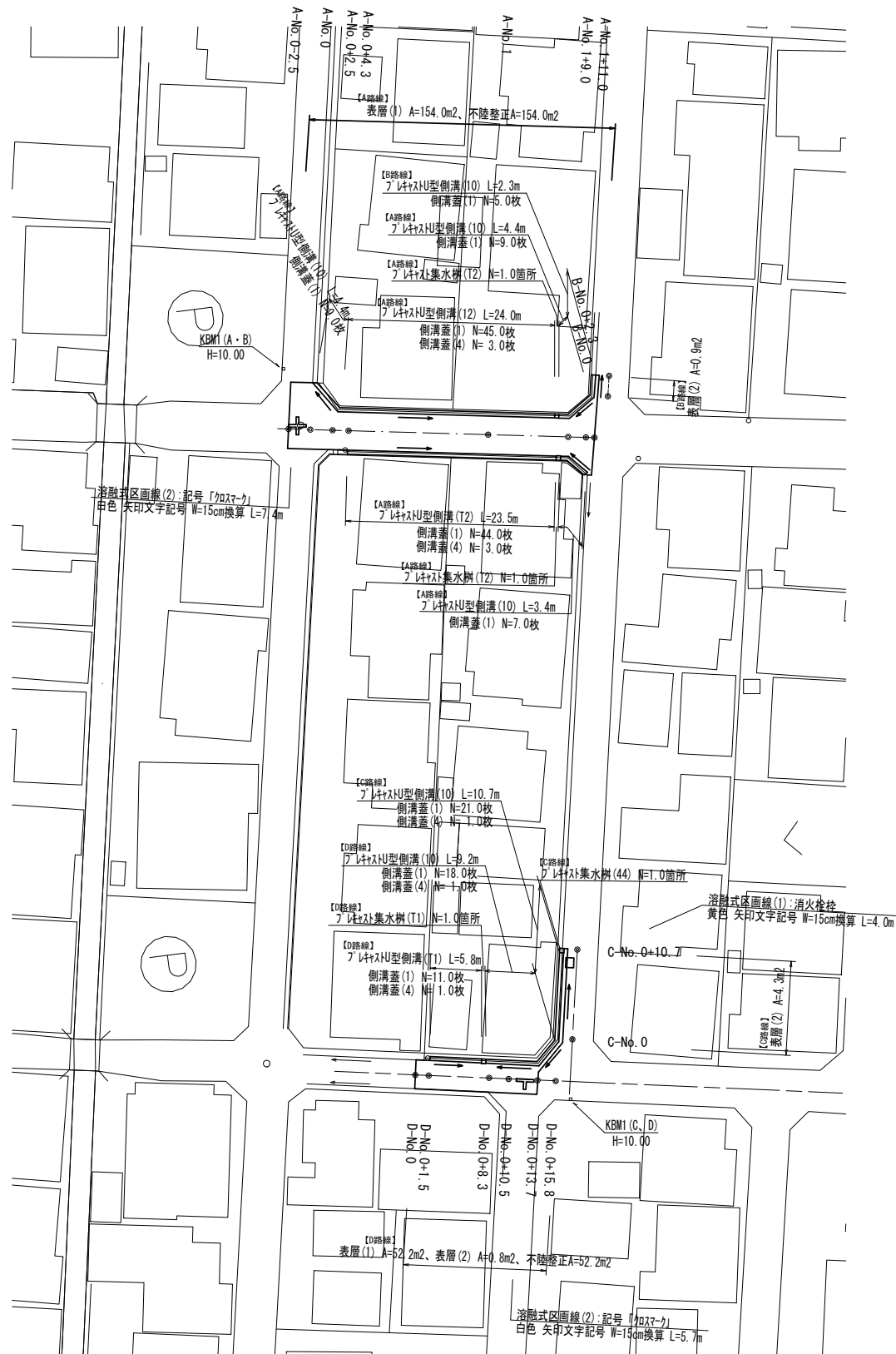


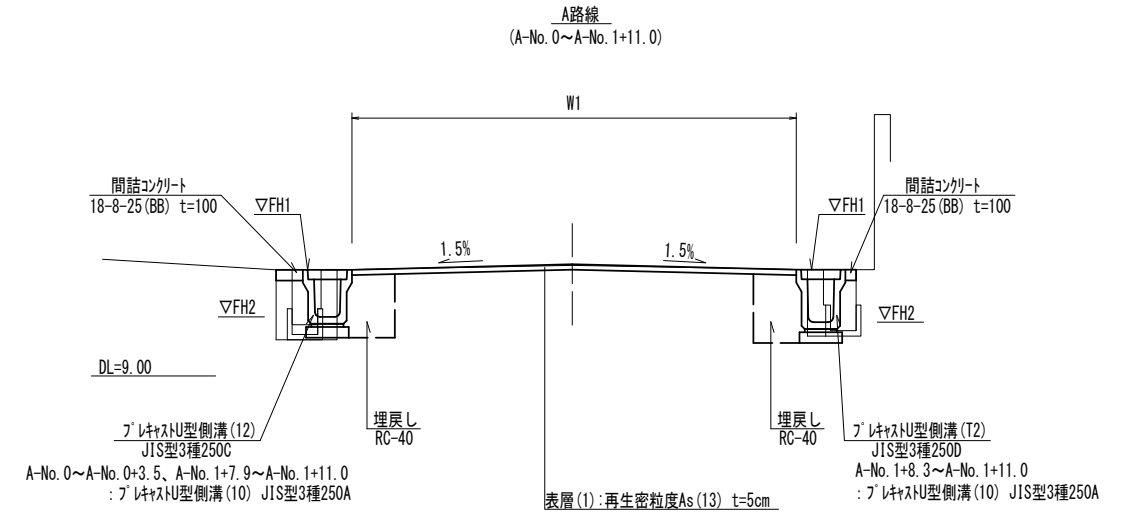
平面図

S=1:500



標準横断面図(1)

S=1:50



基準高さ一覧表【A路線】

側点	天端高さ(底高さ) 左▽FHI(▽FH2)	天端高さ(底高さ) 右▽FHI(▽FH2)	備考
A-No. 0	10.03 ( 9.69)	-	
A-No. 0+ 2.5	10.08 ( 9.74)	-	
A-No. 0+ 4.3	10.07 ( 9.63)	10.07 ( 9.63)	
A-No. 1	10.00 ( 9.56)	10.00 ( 9.51)	
A-No. 1+ 9.0	9.96 ( 9.62)	9.96 ( 9.62)	
A-No. 1+11.0	9.97 ( 9.63)	9.97 ( 9.63)	

基準高さ一覧表【B路線】

側点	天端高さ(底高さ) 左▽FHI(▽FH2)	天端高さ(底高さ) 右▽FHI(▽FH2)	備考
B-No. 0	9.97 ( 9.63)	-	
B-No. 0+ 2.3	9.91 ( 9.57)	-	

基準高さ一覧表【C路線】

側点	天端高さ(底高さ) 左▽FHI(▽FH2)	天端高さ(底高さ) 右▽FHI(▽FH2)	備考
C-No. 0	10.00 ( 9.66)	-	
C-No. 0+10.7	9.97 ( 9.63)	-	

基準高さ一覧表【D路線】

側点	天端高さ(底高さ) 左▽FHI(▽FH2)	天端高さ(底高さ) 右▽FHI(▽FH2)	備考
D-No. 0+ 1.5	9.94 ( 9.65)	-	
D-No. 0+ 7.3	9.97 ( 9.63)	-	
D-No. 0+ 7.8	9.97 ( 9.63)	-	
D-No. 0+ 8.3	9.97 ( 9.63)	-	
D-No. 0+10.5	9.98 ( 9.64)	-	
D-No. 0+13.7	9.99 ( 9.65)	-	
D-No. 0+15.8	10.00 ( 9.66)	-	

	(L)	(R)
床掘り	RC-40	m2 0.26 0.32 0.25 0.35
埋戻し	RC-40	m2 0.21 0.26 0.21 0.28
舗装版破砕(1)	As版	m 0.55 ※5 0.55
舗装版破砕(2)	As版	m W2
不陸整正(1)	補足材 平均t=100	m W1
表層(1)	t=5cm	m W1
表層(2)	t=5cm	m -
コンクリート構造物取壊し(1)	無筋構造物	m2 0.11 0.11 0.10 0.10
コンクリート構造物取壊し(2)	鉄筋構造物	m2 0.04 0.04 0.04 0.04
間詰コンクリート	t=100	m2 0.03 0.03 0.02 0.02

※1:A-No. 0~A-No. 0+3.5  
A-No. 1+7.9(同所)~A-No. 1+11.0  
※2:A-No. 0+3.5(同所)~A-No. 1+7.9  
※3:A-No. 1+7.8(同所)~A-No. 1+11.0  
※4:A-No. 0+4.3~A-No. 1+7.8  
※5:A-No. 0+4.3~A-No. 1+11.0

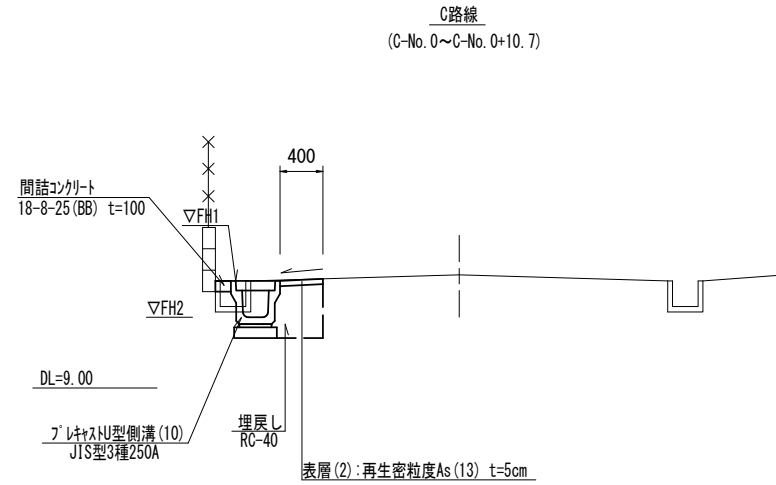
	W1	W2
A-No. 0-2.5	7.00	7.00
A-No. 0	6.90	6.90
A-No. 0(同所)	6.65	6.35
A-No. 0+2.5	4.00	3.75
A-No. 0+4.3	4.00	3.75
A-No. 0+4.3(同所)	4.00	3.20
A-No. 1	4.10	3.30
A-No. 1+9.0	4.10	3.30
A-No. 1+11.0	8.20	7.40
A-No. 1+11.4	8.20	7.40

※この図面はA2サイズを原寸とする。

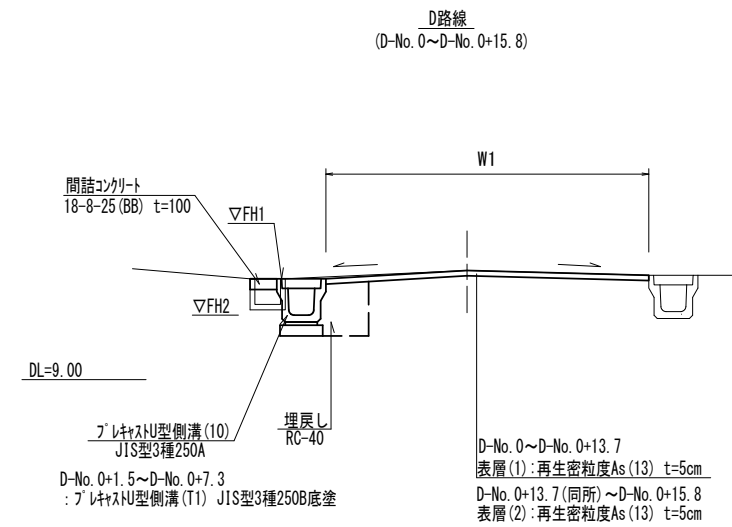
工事名	令和4年度北道維償第6号 島崎町地内道路改修工事		
施工箇所名	津市島崎町地内		
図面の種類	平面図・標準横断面図(1)		
縮尺	S=1:500	図面番号	1 / 3
事業所名	津市建設部津北工事事務所		

# 標準横断面図(2)

S=1:50

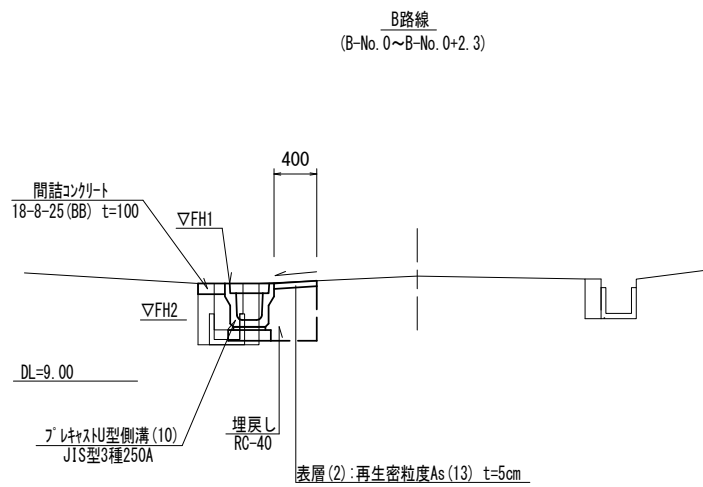


		(L)		(R)
床掘り	土砂	m2	0.37	-
埋戻し	RC-40	m2	0.21	-
舗装版破砕(1)	As版	m	0.65	-
舗装版破砕(2)	As版	m	-	-
不陸整正(1)	補足材 平均t=1cm	m	-	-
表層(1)	t=5cm	m	-	-
表層(2)	t=5cm	m	0.40	-
コンクリート構造物取壊し(1)	無筋構造物	m2	-	-
コンクリート構造物取壊し(2)	鉄筋構造物	m2	0.04	-
間詰コンクリート	t=100	m2	0.02	-



		(L)		(R)
床掘り	土砂	m2	0.44	0.40
埋戻し	RC-40	m2	0.24	0.21
舗装版破砕(1)	As版	m	0.75	0.75
舗装版破砕(2)	As版	m	-	W2
不陸整正(1)	補足材 平均t=1cm	m	-	W1
表層(1)	t=5cm	m	-	W1
表層(2)	t=5cm	m	0.40	-
コンクリート構造物取壊し(1)	無筋構造物	m2	-	-
コンクリート構造物取壊し(2)	鉄筋構造物	m2	0.04	-
間詰コンクリート	t=100	m2	0.03	-

※1: D-No. 0+1.5~D-No. 0+7.3  
 ※2: D-No. 0+7.3(同所)~D-No. 0+15.8  
 ※3: D-No. 0+13.7(同所)~D-No. 0+15.8



		(L)		(R)
床掘り	土砂	m2	0.26	-
埋戻し	RC-40	m2	0.21	-
舗装版破砕(1)	As版	m	0.55	-
舗装版破砕(2)	As版	m	-	-
不陸整正(1)	補足材 平均t=1cm	m	-	-
表層(1)	t=5cm	m	-	-
表層(2)	t=5cm	m	0.40	-
コンクリート構造物取壊し(1)	無筋構造物	m2	0.08	-
コンクリート構造物取壊し(2)	鉄筋構造物	m2	0.04	-
間詰コンクリート	t=100	m2	0.03	-

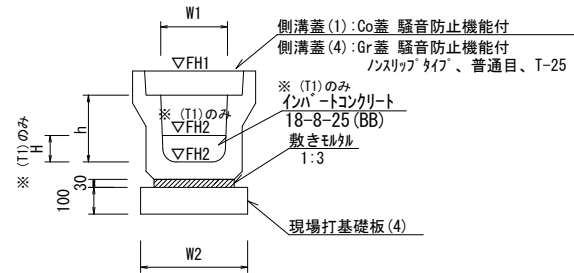
	W1	W2
D-No. 0	3.05	3.05
D-No. 0+0.7	3.05	3.05
D-No. 0+0.7(同所)	3.15	3.40
D-No. 0+1.5	3.15	3.40
D-No. 0+1.5(同所)	3.15	2.65
D-No. 0+8.3	3.15	2.65
D-No. 0+10.5	5.35	4.85
D-No. 0+13.7	5.50	5.00

※この図面はA2サイズを原寸とする。

工事名	令和4年度北道維償第6号 島崎町地内道路改修工事		
施工箇所名	津市島崎町地内		
図面の種類	標準横断面図(2)		
縮尺	S=1:50	図面番号	2/3
事業所名	津市建設部津北工事事務所		

# 工 法 図

プレキャストU型側溝(10)・(12)・(T1)・(T2)  
【縦断用・現場打基礎板】 S=1:20



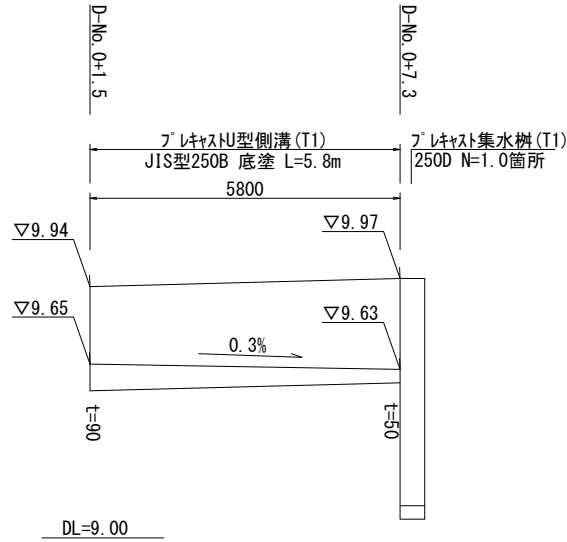
プレキャストU型側溝(10)、(12)、(T1)、(T2) 10.0m当たり

名称	規格	単位	数量				備考
			(10)	(12)	(T1)	(T2)	
プレキャストU型側溝	3種	名称	250A	250C	250B	250D	リサイクル認定製品
		個	5.00	5.00	5.00	5.00	
敷モルタル	1:3	m3	0.09	0.09	0.09	0.09	
インハートコンクリート	18-8-25(BB)	m3	-	-	0.18	-	
現場打基礎板(4)		枚	5.00	5.00	5.00	5.00	
基面整正		m2	4.00	4.00	4.00	4.00	
h		mm	250	350	400	400	
H		mm	-	-	70	-	
W1		mm	250	250	250	250	
W2		mm	400	400	400	400	
参考重量		kg	333	399	371	456	製品1個当り重量

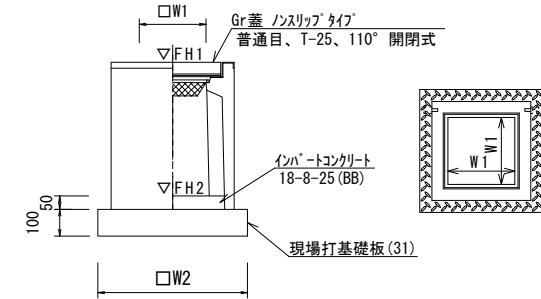
※グレーチング蓋については、10mに1枚布設すること。

プレキャストU型側溝(T1)展開図

V=1:20  
H=1:100



プレキャスト集水樹(44)・(T1)・(T2)  
【PU樹・現場打基礎板】 S=1:20



プレキャスト集水樹(44)、(T1)、(T2) 10.0箇所当たり

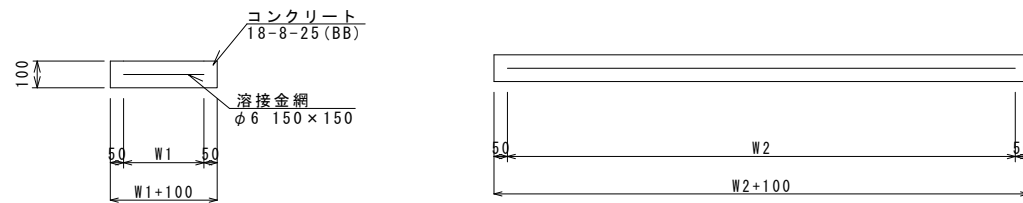
名称	規格	単位	数量			備考
			(44)	(T1)	(T2)	
プレキャスト集水樹		個	10.00	10.00	10.00	PU樹同等品以上
インハートコンクリート	18-8-25(BB)	m3	0.03	0.03	0.03	t=50
現場打基礎板(31)		枚	10.00	10.00	10.00	
基面整正		m2	3.14	3.14	3.14	
タイプ			250C	250D	250E	
W1		mm	250	250	250	
W2		mm	560	560	560	
参考重量		kg	181	232	277	製品1個当り重量

プレキャスト集水樹基準高さ一覧表

測点	樹天端高 ▽FH1	樹管底高 ▽FH2	備考
A-No. 0+ 7.4 (L)	FH1 = 9.97	FH2 = 8.92	(T2)
A-No. 1+ 7.8 (R)	FH1 = 9.97	FH2 = 8.92	(T2)
C-No. 0+10.2 (L)	FH1 = 9.97	FH2 = 9.22	(44)
D-No. 0+ 7.3 (L)	FH1 = 9.97	FH2 = 9.12	(T1)

現場打基礎板(4)・(31)

S=1:20



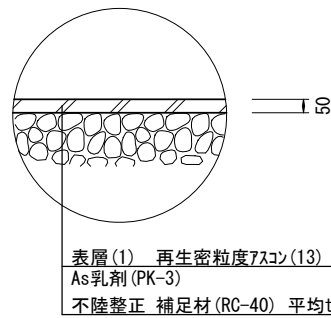
現場打基礎板(4)、(31) 10.0枚当り

名称	規格	単位	数量		備考
			(4)	(31)	
現場打基礎板		枚	10.00	10.00	
コンクリート	18-8-25(BB)	m3	0.80	0.31	
同上型枠		m2	3.00	1.51	
路盤紙	クラフト紙	m2	8.00	3.14	
溶接金網	φ6 150×150	m2	5.70	2.12	
W1		mm	300	460	
W2		mm	1900	460	
参考重量		kg	188	74	1枚当り重量

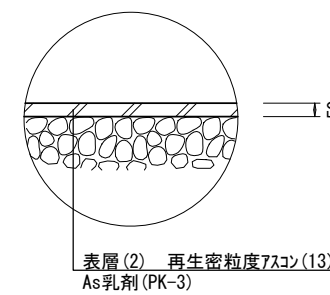
舗装工法図

S=1:20

【A・D路線】



【B・C路線】



※この図面はA2サイズを原寸とする。

工事名	令和4年度北道維償第6号 島崎町地内道路改修工事		
施工箇所名	津市島崎町地内		
図面の種類	工 法 図		
縮 尺	図 示	図面番号	3 / 3
事業所名	津市建設部津北工事事務所		