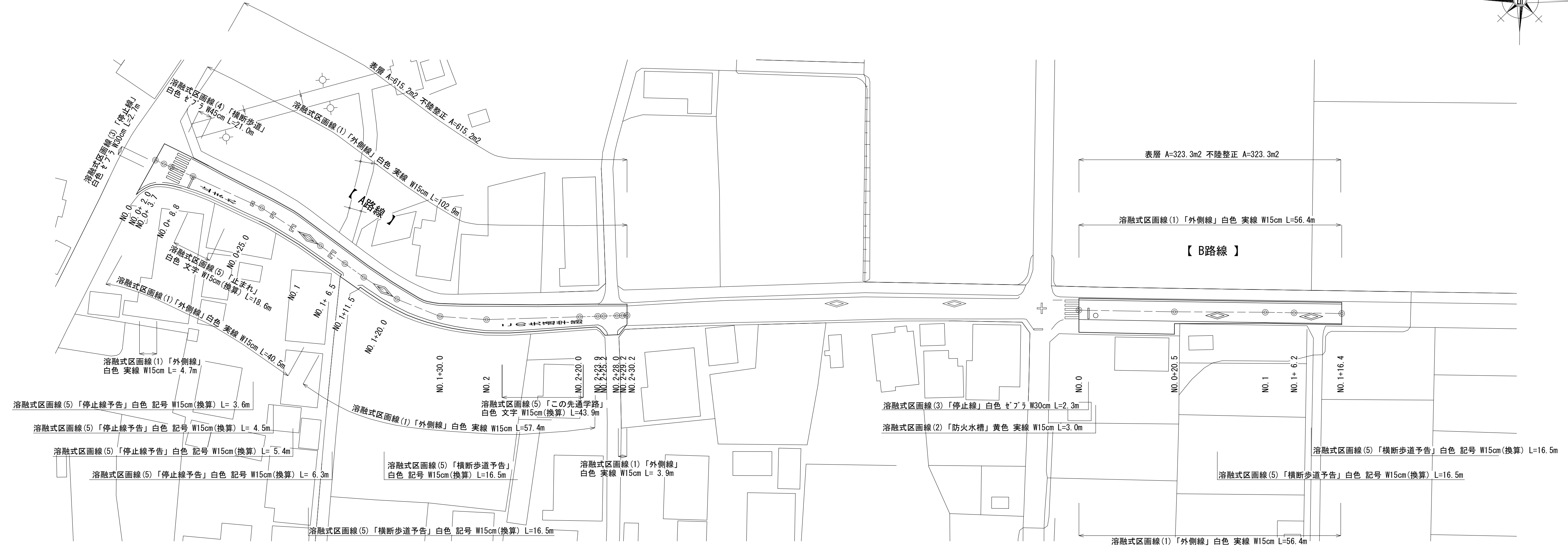
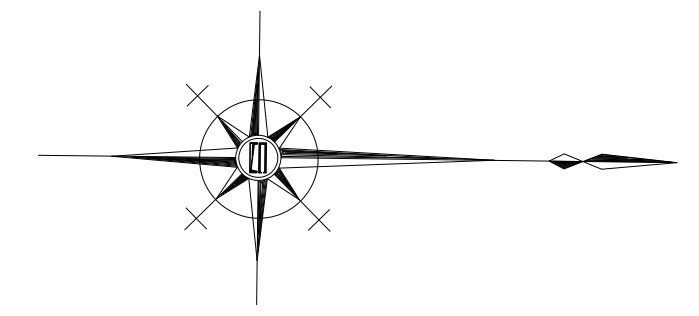


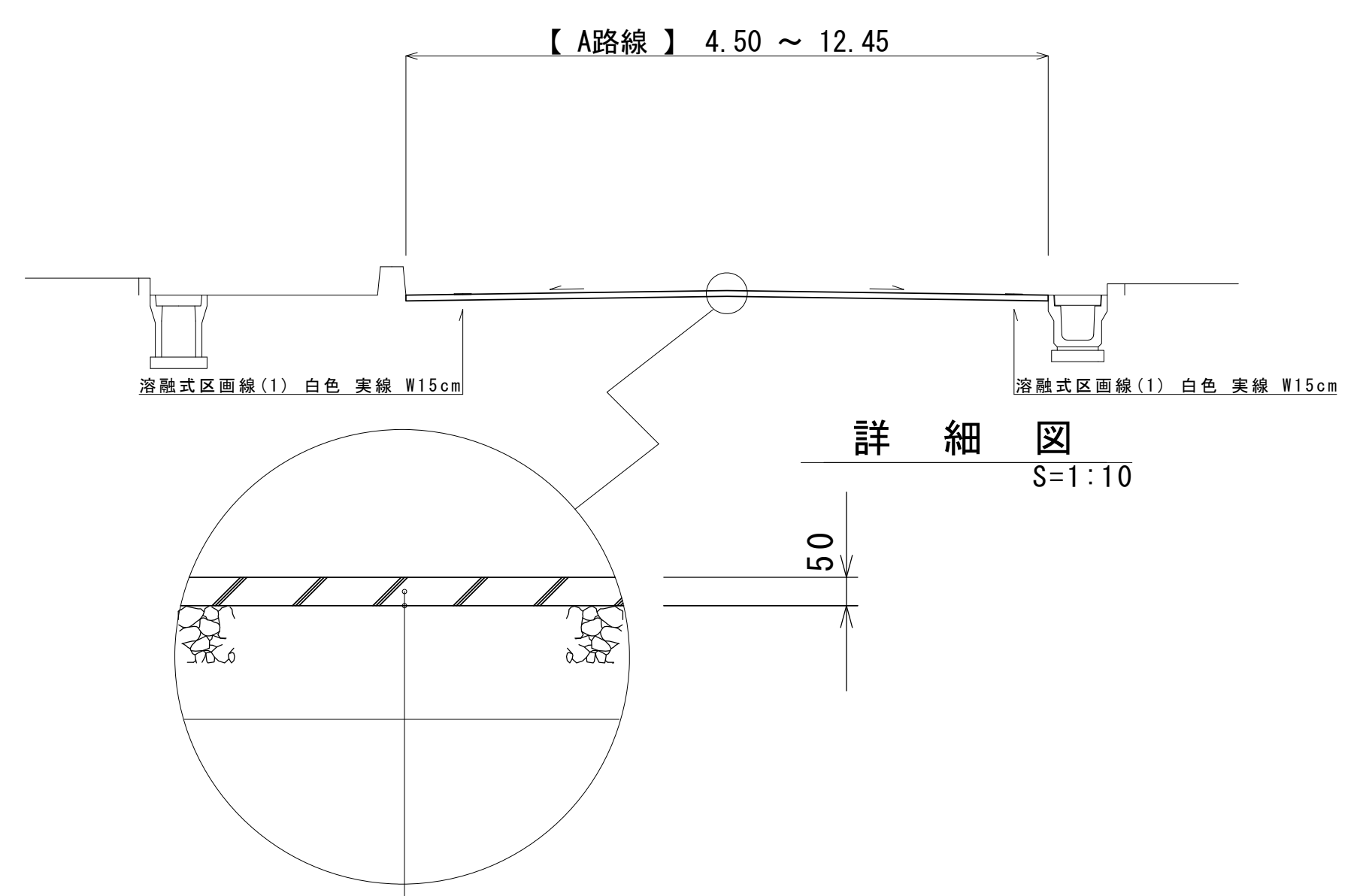
平面図

S=1:500

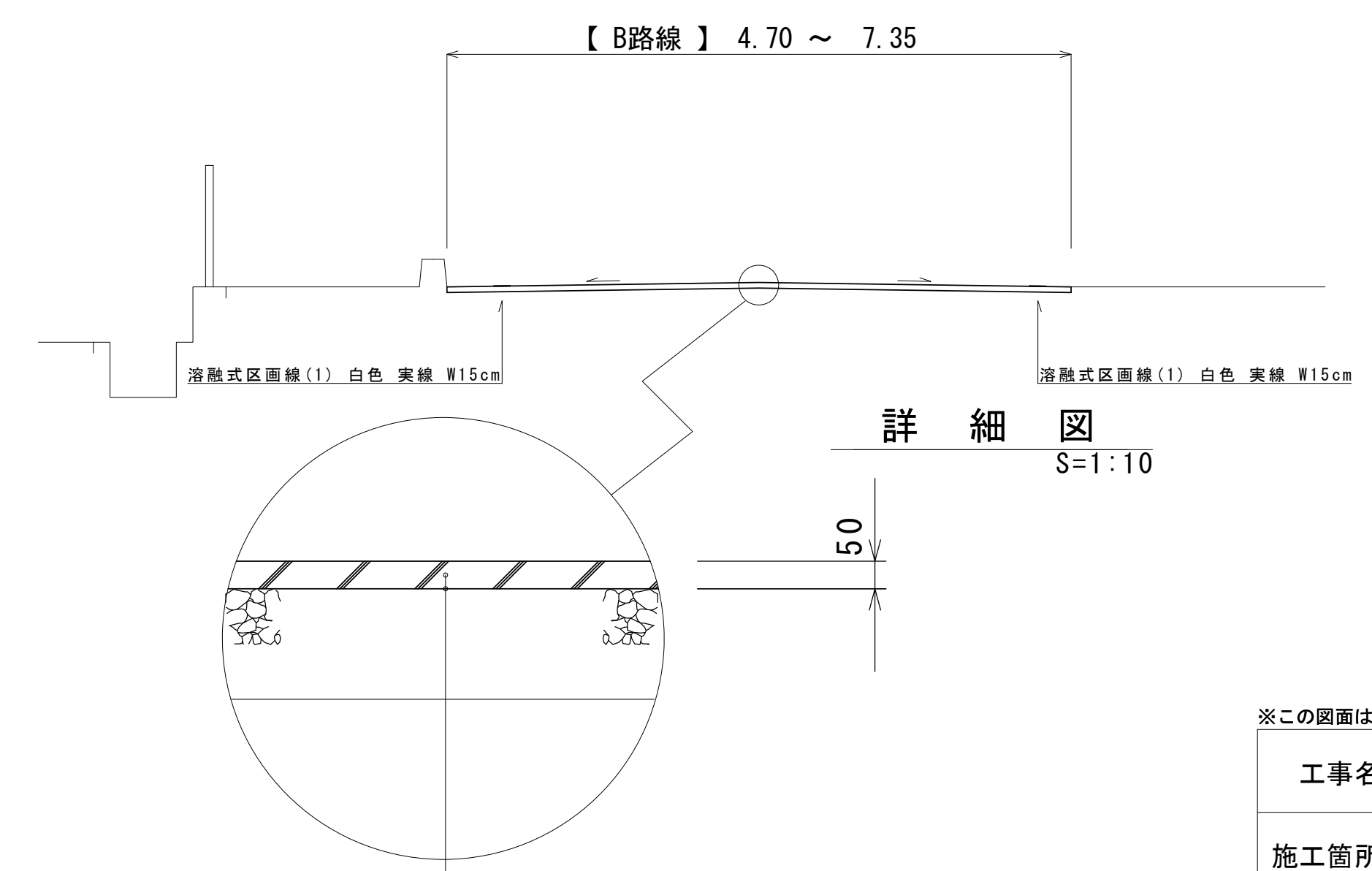


標準横断面図

S=1:50



表層 再生密粒度7スコン(13) 2,350kg/m³
 乳剤 プライムコート (PK-3)
 不陸整正 補足材 RC-40 平均 t=2cm



表層 再生密粒度7スコン(13) 2,350kg/m³
 乳剤 プライムコート (PK-3)
 不陸整正 補足材 RC-40 平均 t=2cm

※この図面はA1サイズを原寸とする。

工事名	令和4年度南道経債第3号 木造町地内道路改修(舗装)工事		
施工箇所名	津市 木造町 地内		
図面の種類	平面図・標準横断面図		
縮尺	図示	図面番号	1 / 1
事業所名	津市建設部津南工事事務所		