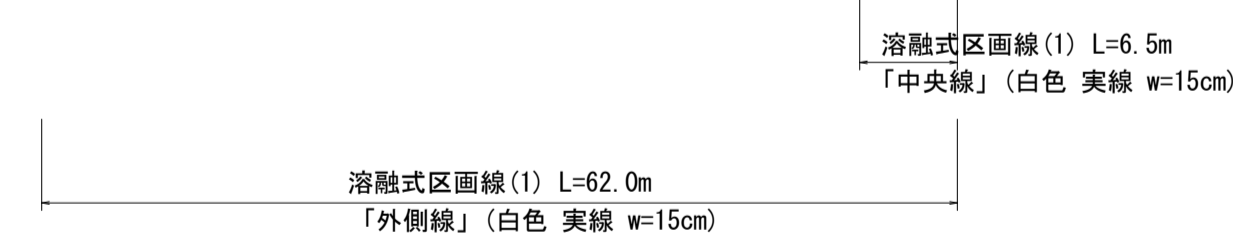
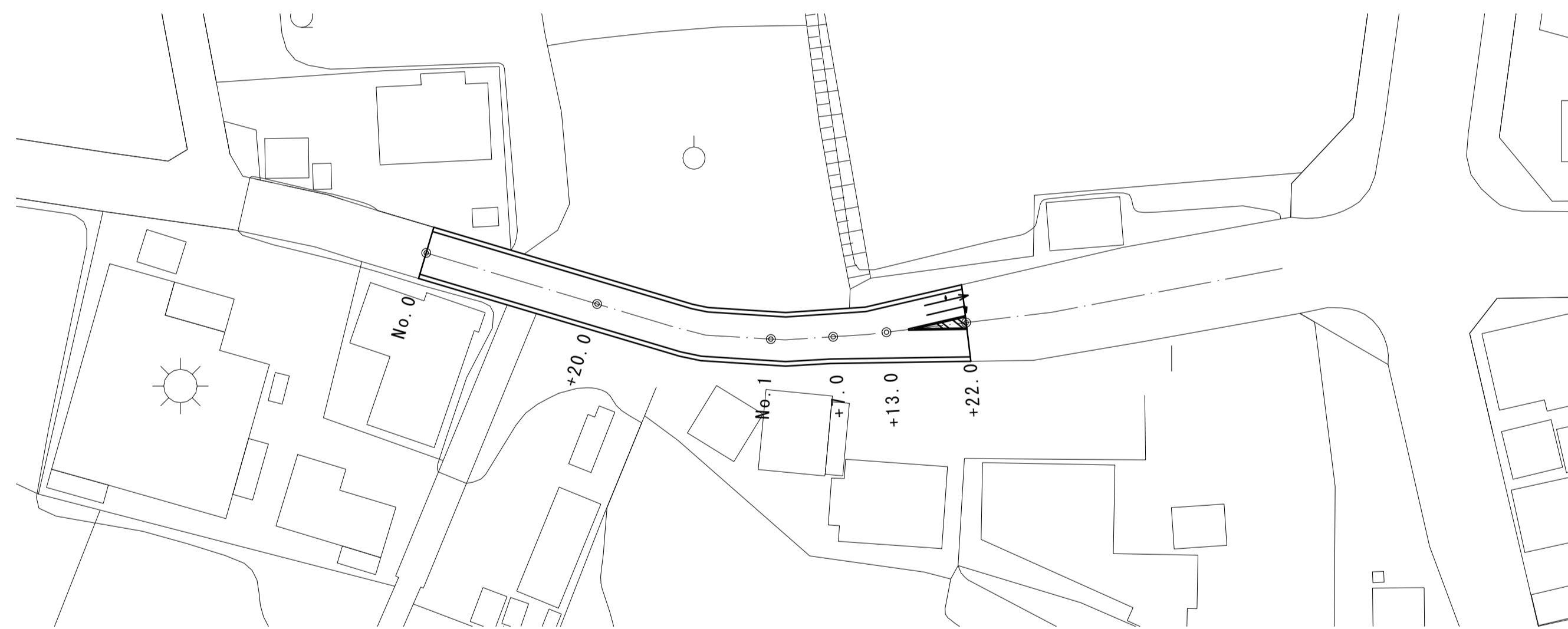
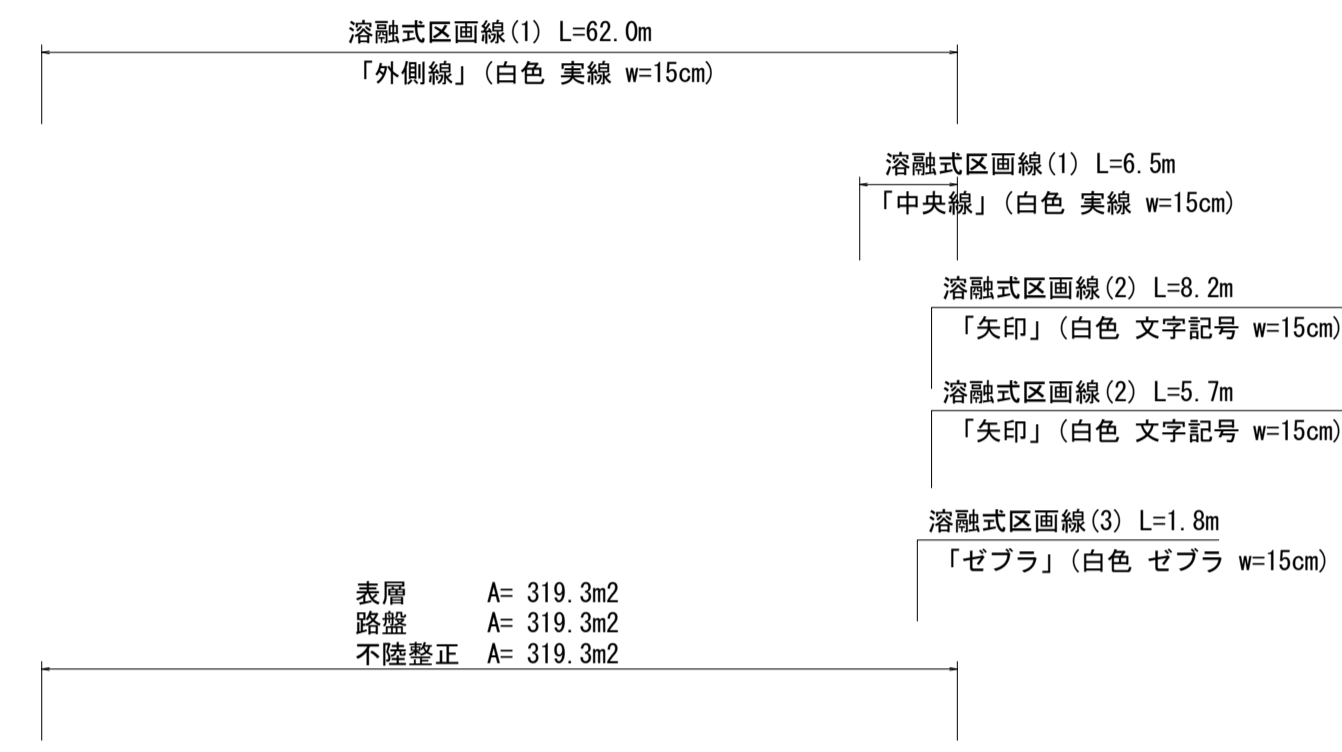


# 舗装工平面図

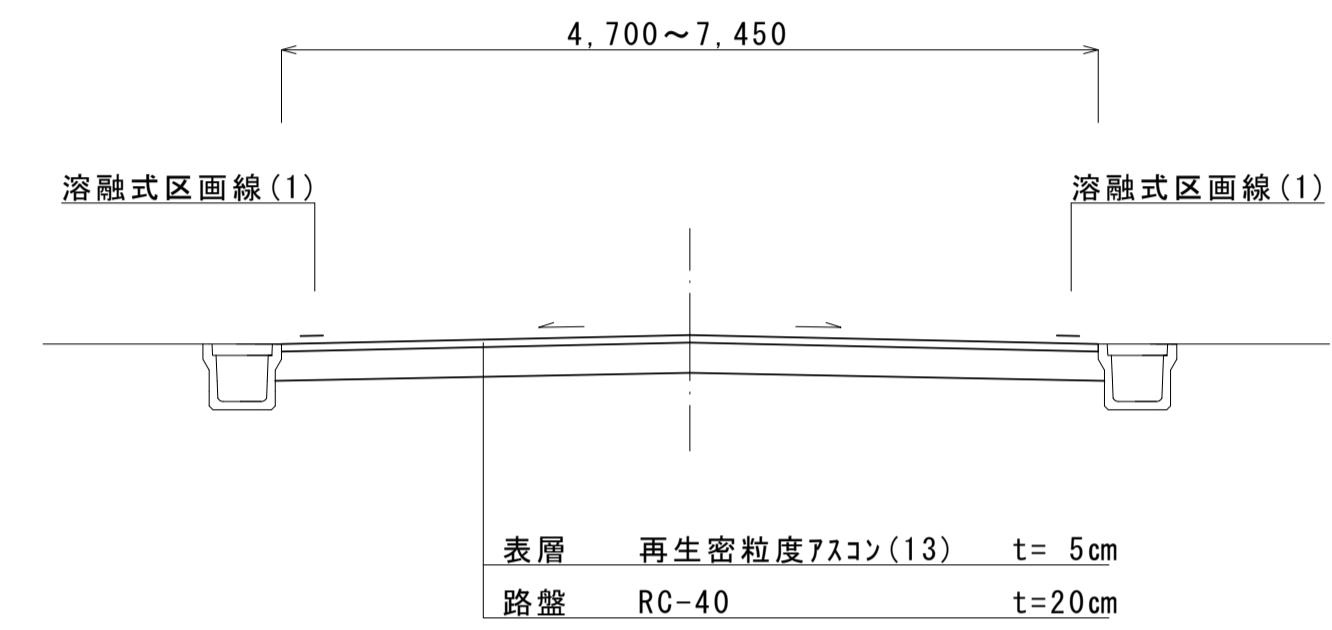
S=1:500



測点	No. 0	+20.0	No. 1	+7.0	+13.0	+22.0
計画幅員 (m) (舗装幅員・不陸修正) (路盤・表層)	4.90	4.95	4.70	4.90	5.65	7.45

# 標準横断面図

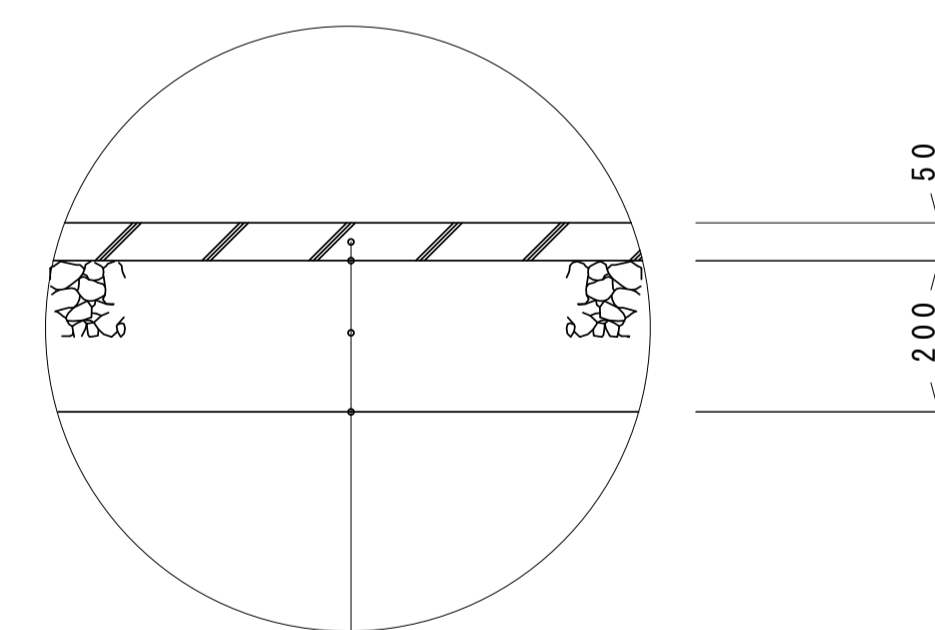
S=1:50



# 各種構造図

S=1:10

## 舗装構成図



表層	再生密粒度アスコン(13)	2.350kg/m <sup>3</sup>	t= 5cm
乳剤	フライムコート (PK-3)		
路盤	RC-40		t=20cm
不陸修正	補足材なし		

※この図面はA1サイズを原寸とする。

工事名	令和4年度南道維新第2号 久居小野辺町地内道路改修(舗装)工事
施工箇所名	津市 久居小野辺町 地内
図面の種類	舗装工平面図・標準横断面図・各種構造図
縮尺	図示 図面番号 1 / 1
事業所名	津市建設部津南工事事務所