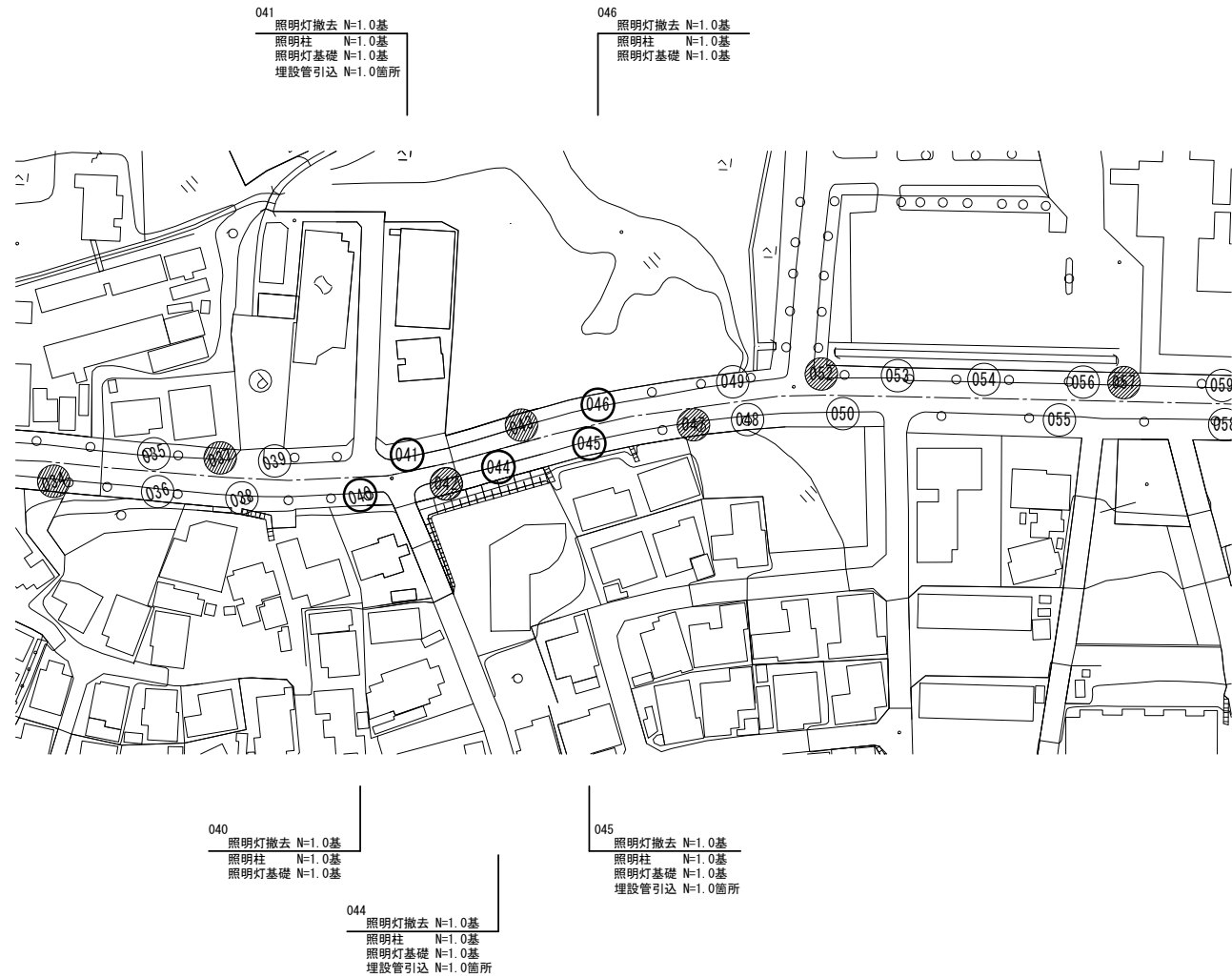


# 平面図

S=1:1000



※この図面はA2サイズを原寸とする。

工事名	令和5年度北道維補第1号 津駅一身上津部田線道路照明灯修繕工事		
施工箇所名	津市大谷町地内		
図面名	平面図		
縮尺	図示	図面番号	1/4
事業所名	津市建設部津北工事事務所		

# 照明灯詳細図

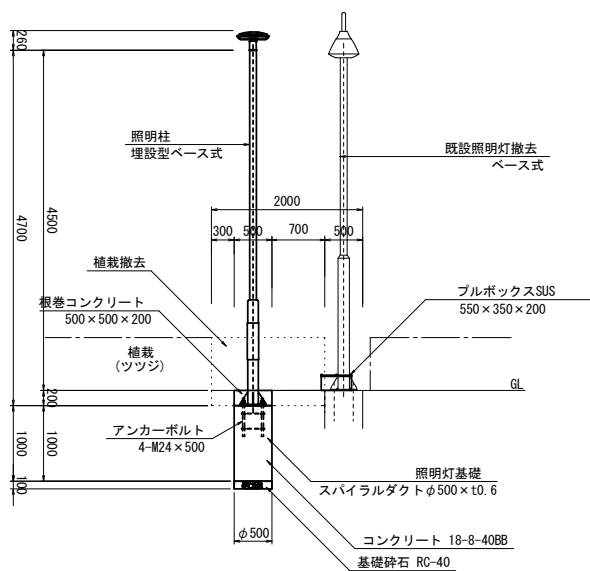
S=1:50

## 歩道照明灯詳細図

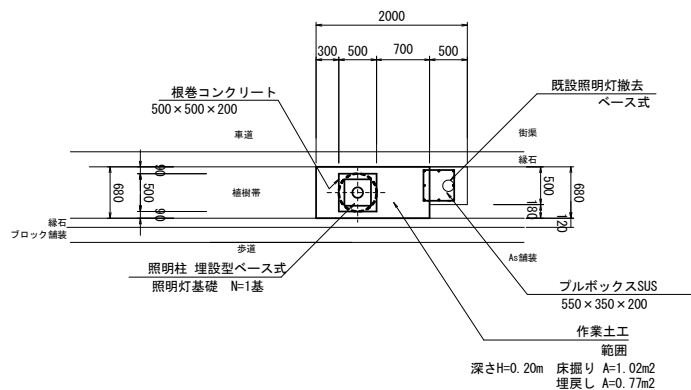
S=1:50

照明柱  
照明灯基礎  
埋設管引込 (プルボックス)  
(照明灯No.041、No.044、No.045)

### 正面図



### 平面図

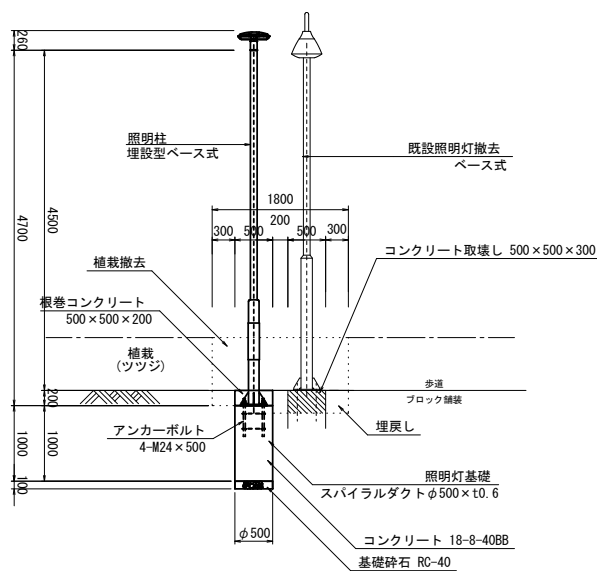


## 歩道照明灯詳細図

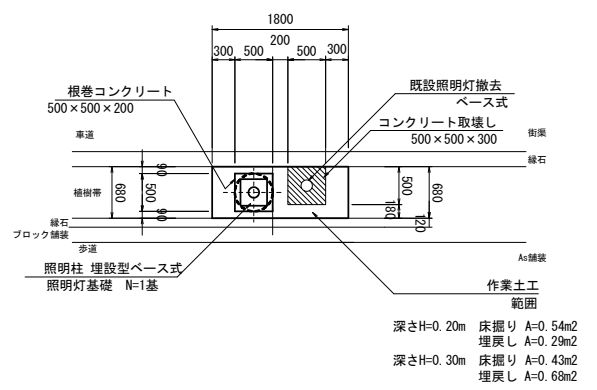
S=1:50

照明柱  
照明灯基礎  
(照明灯No.040、No.046)

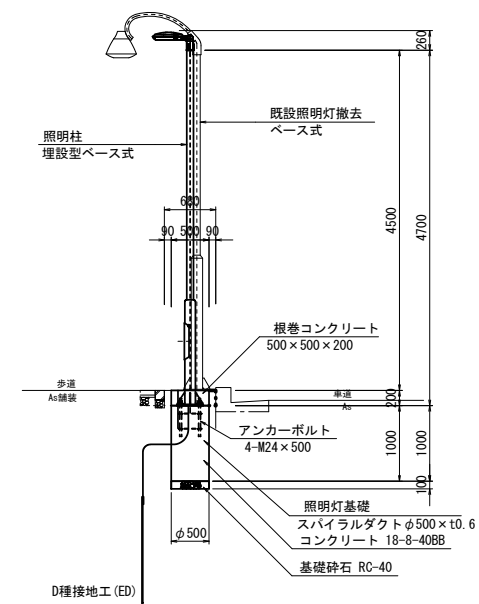
### 正面図



### 平面図



### 断面図



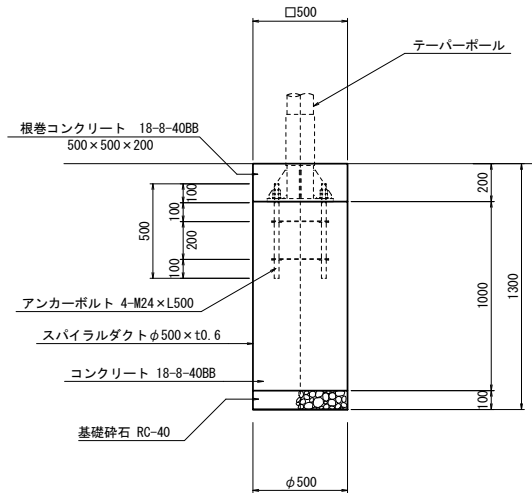
※この図面はA2サイズを原寸とする。

工事名	令和5年度北道維持補第1号 津駅一身上津部田津部田線道路照明灯修繕工事		
施工箇所名	津市大谷町地内		
図面名	照明灯詳細図		
縮尺	図示	図面番号	2/4
事業所名	津市建設部津北工事事務所		

# 工法図

照明灯基礎

S=1:20



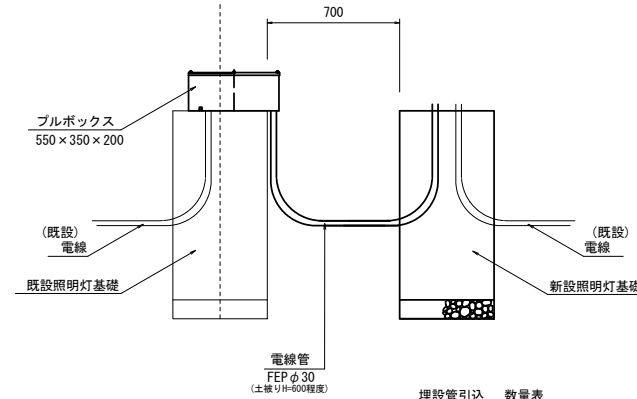
照明灯基礎 数量表

10.0基当り

名称	規格	単位	数量	備考
基礎掘削	アースオーガー	基	10.00	2.16m <sup>3</sup> /10基
スパイラルダクト	φ500×t0.6	m	10.00	
コンクリート	18-8-40BB	m <sup>3</sup>	1.96	
基礎砕石	RC-40 t=10cm	m <sup>2</sup>	1.96	
根巻コンクリート	18-8-40BB	m <sup>3</sup>	0.50	
同上型枠		m <sup>2</sup>	4.00	
基面整正		m <sup>2</sup>	1.96	

埋設管引込詳細図

S=1:20



埋設管引込 数量表

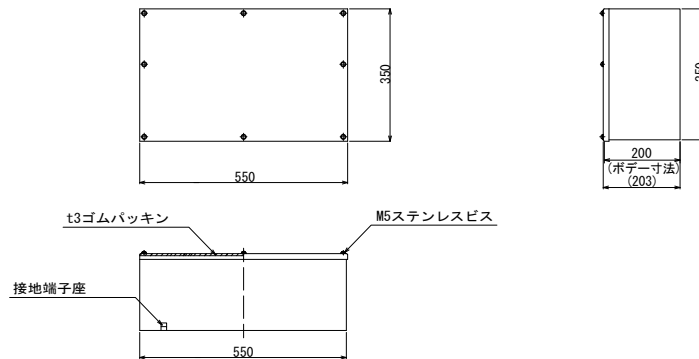
1.0基当り

名称	規格	単位	数量	備考
プルボックス	SUS 550×350×200	個	1.00	
電線管	FEP φ30	m	2.10	
ケーブル	VVR2.0mm-3C	m	2.10	
埋設シート		m	0.70	
床掘り		m <sup>3</sup>	0.14	人力
埋戻し	流用土	m <sup>3</sup>	0.14	人力

プルボックス

SUS 550×350×200  
材質：SUS304 t=1.5  
(防水仕様)

S=1:10



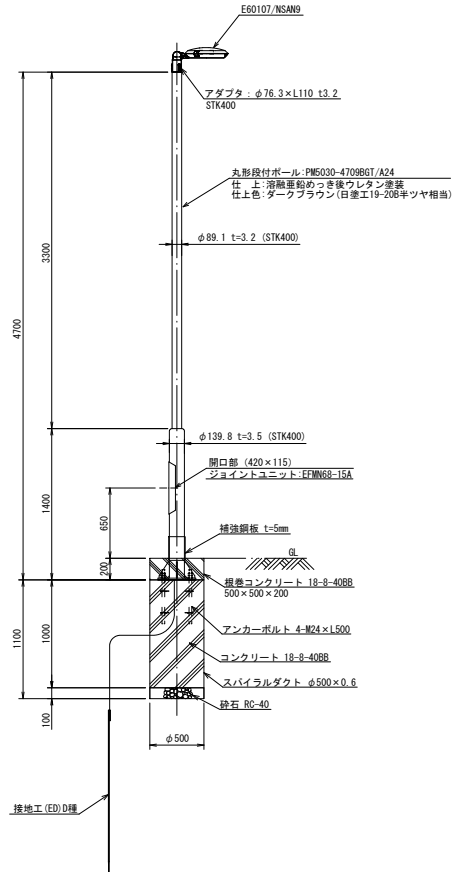
※この図面はA2サイズを原寸とする。

工事名	令和5年度北道維補第1号 津駅一身上津部田線道路照明灯修繕工事		
施工箇所名	津市大谷町地内		
図面名	工法図		
縮尺	図示	図面番号	3/4
事業所名	津市建設部津北工事事務所		

# [参考図] 歩道照明灯標準図

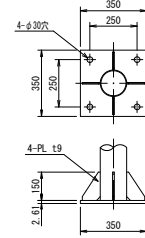
照明柱姿図

S=1:35



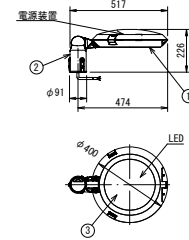
ベースプレート詳細図

S=1:20



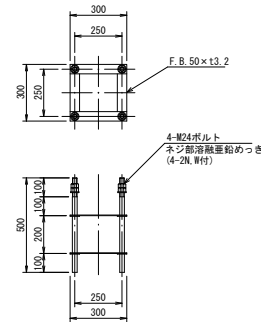
灯具詳細図

(E60107/NSAN9) S=1:20



アンカーボルト詳細図

S=1:20



仕上色	日塗工 19-20B 半ツヤ相当			
部番	部品名	材質・材厚	数	備考
1	本体	アルミダイカスト	1	塗装
2	ホルダ	アルミダイカスト	1	塗装
3	下面ガラス	強化ガラス t4	1	クリア(一部印刷)

電気特性表 定格入力電圧: AC100V~240V

入力電圧 (V)	周波数 (Hz)	入力電流 (A)	入力電力 (W)
100	50 / 60	0.577	57.4
200		0.281	55.8
240		0.239	56.0

照明柱 材料表

1基当り

名称	規格	単位	数量	摘要
丸形段付ベース式ポール	丸形段付直線形 埋設型ベース式 PM5030-4709BGT/A24同等品以上 仕上: 溶融亜鉛めっき後ウレタン塗装 (日塗工 19-20B 半ツヤ相当)	本	1	
アンカーボルト	4-M24-P250-L500	組	1	
照明灯	E60107/NSAN9同等品以上	台	1	
ジョイントユニット	EFMN68-15A同等品以上	個	1	
ケーブル	灯具付属ケーブル	m	5.5	ジョイントユニット~灯具
電線	IV3 5mm <sup>2</sup>	m	3.0	7-3用
接地設置	D種 (設置棒φ10×1500)	種	1	
管理銘板	スコッチシール	枚	1	
灯柱銘板	アルミ製貼付板 t=0.3mm	枚	1	
照明柱基礎	スバイラルダクトφ500×10.6 コンクリート 18-8-40BB 基礎砕石RC-40 t=10cm	基	1	
グリスキャップ	M24ボルトキャップ	個	4	

※この図面はA2サイズを原寸とする。

工事名	令和5年度北海道道維持補第1号 津駅一身上津部田線道路照明灯修繕工事		
施工箇所名	津市大谷町地内		
図面名	(参考図) 歩道照明灯標準図		
縮尺	図示	図面番号	4 / 4
事業所名	津市建設部津北工事事務所		