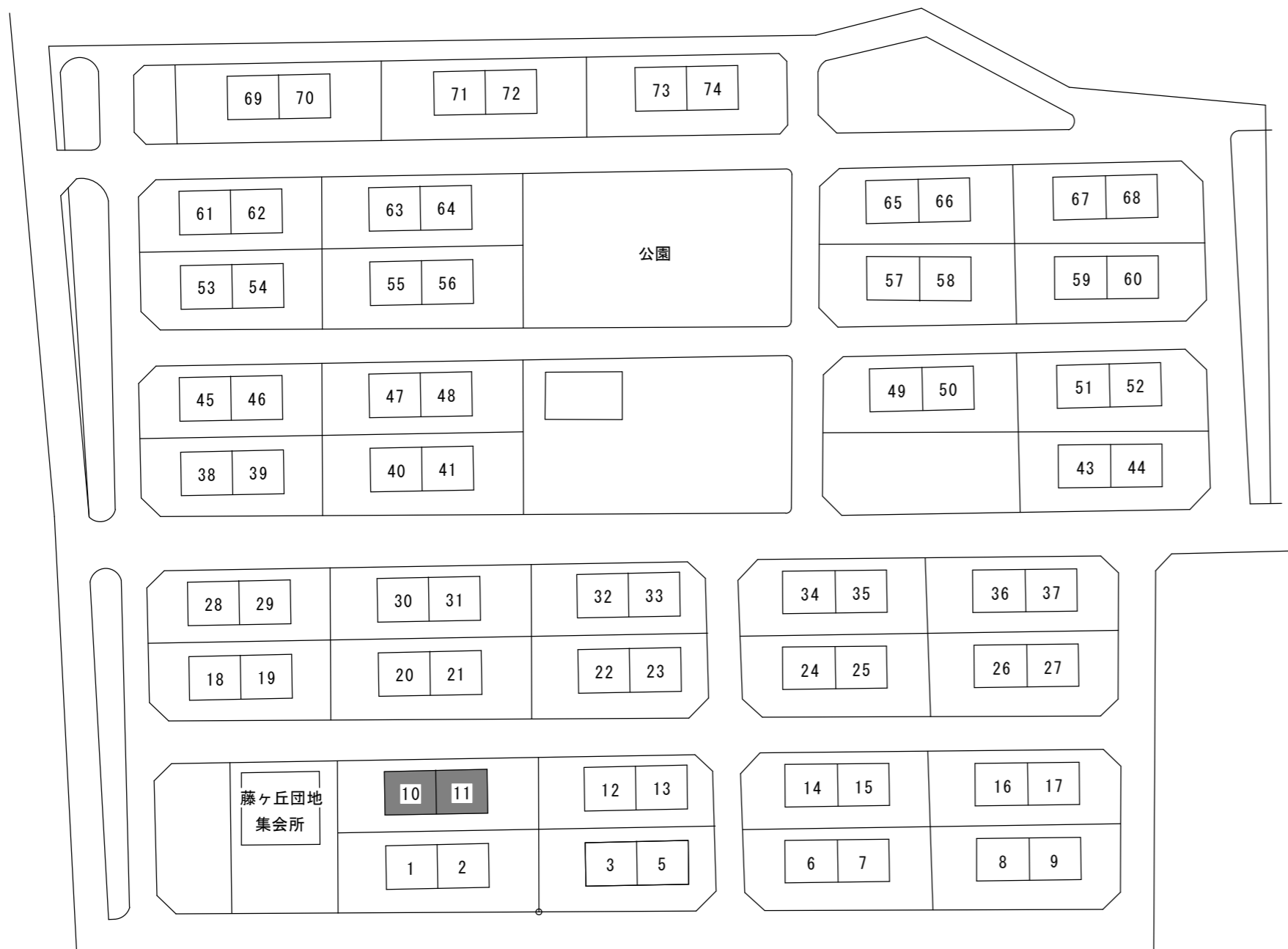


修繕箇所



附近見取図



配置図

：対象建物

特記事項

修繕概要

- ・屋根修繕（カバー工法）及び塗装修繕

建物概要

- ・壁式プレキャストコンクリート造 2階住宅1棟（2住戸 10号、11号） 延床面積167㎡

施工条件

（入居者への配慮）

- ・修繕に伴う騒音や振動等により、周辺住民から苦情があった場合は、修繕を一時中断し、誠意を持って地元調整を行うこと。また、修繕の再開については、市監督員の承諾を得てから行うこと。
- ・当修繕箇所は市営住宅であり、入居者が生活しているため、入居者に対する安全対策及びプライバシーへの配慮、騒音・振動への配慮、塗料の飛散防止対策等には十分注意するとともに、現場作業及び各工程については、入居者に支障の無いよう調整等を行うこと。また、必要と思われる仮設については請負者の負担において行うこと。
- ・テレビ放送用アンテナについては、移設とし、テレビ放送等が中断されないよう仮設置し、修繕完了後に復旧すること。
- ・入居者の所有物（ベランダ荷物、エアコン室外機等）については、事前に入居者に確認のうえ移動を行い、完了後復旧すること。やむを得ず、移動が出来ない物については、養生すること。なお、破損させた場合は、請負者の負担で復旧すること。
- ・現場作業については、入居者に車両の移動等に配慮し、事前に入居者へ作業期間を伝えること。

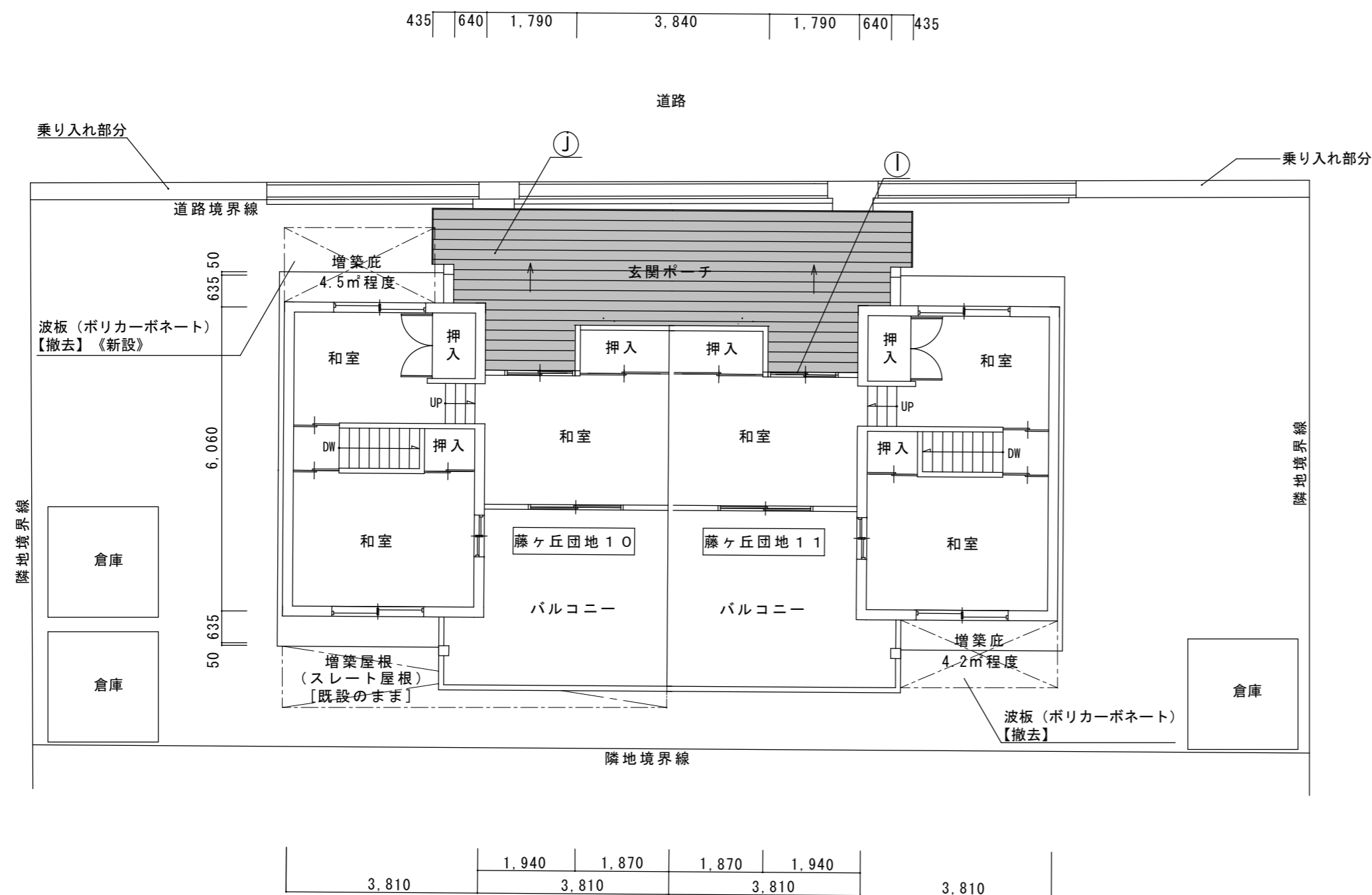
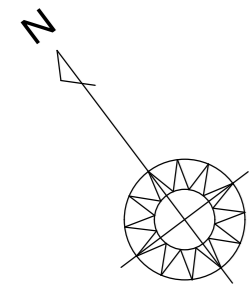
（修繕関係）

- ・作業着手までの現場調査は、事前に市監督員及び入居者の承諾を得るものとする。
- ・修繕場所が住宅地域に位置するため修繕車両の通行等に細心の注意を払うこと。また、修繕車両の駐車位置及び進入ルート、材料置場について、市監督員と協議の上、決定することとし、大型車両の出入り際には交通誘導員を配備すること。
- ・修繕着手前には、現況把握の為に破損箇所等があれば、市監督員の立合いのもと写真等に記録しておくこと。また、修繕過程において、既存施設に損害等を与えた場合は、請負者の負担において速やかに復旧するとともに市監督員に報告すること。
- ・修繕用水、電力については請負者負担とする。
- ・本修繕に必要な諸手続き（道路占用許可、中部電力、NTT等）及びそれにかかる費用は、本修繕に含むものとする。また、諸手続きは、請負者の責任において、遅延なく行うこと。
- ・修繕における施工計画書及び材料使用願い、各種関係書類等は、その部分の修繕に着手するまでに市監督員の承諾を得ること。
- ・高所等の施工箇所等で完成検査時に確認が困難な修繕については、足場解体前に市検査課による随時検査（書類を含む）を受けること。また、当該検査の合格をもって足場解体を行うこと。
- ・毎日の作業終了時には、念入りに清掃及び後片付けを行い、整理整頓に努めること。
- ・設計図書に明記なくとも、機能上及び構造上当然必要と認められるもの、並びに、取り合いのはつり補修復旧は本修繕に含む。なお、内訳書の数量は参考とする。
- ・本修繕により発生する廃材は、産業廃棄物となるため、関係法令により適切に処理すること。また、修繕完了後、速やかにマニフェスト等の写し（A、B2、D票）を市監督員に提示すること。
- ・受注者は、修繕着手前及び修繕完了後に「再生資源利用計画書（実施書）」、「再生資源利用促進計画書（実施書）」を市監督員に提出することとし、また法令等に基づき、再生資源利用計画を修繕現場の公衆が見えやすい場所に掲げること。なお、修繕着手前にはJACICが運営する「建設副産物情報交換システム」へデータ入力し、修繕完了時にはシステムへ実績報告を行うこと。
- ・修繕着手に先立ち、石綿含有建材の仕様について、目視、設計図書及び貸与資料等により書面調査及び現地調査し、市監督員に報告すること。

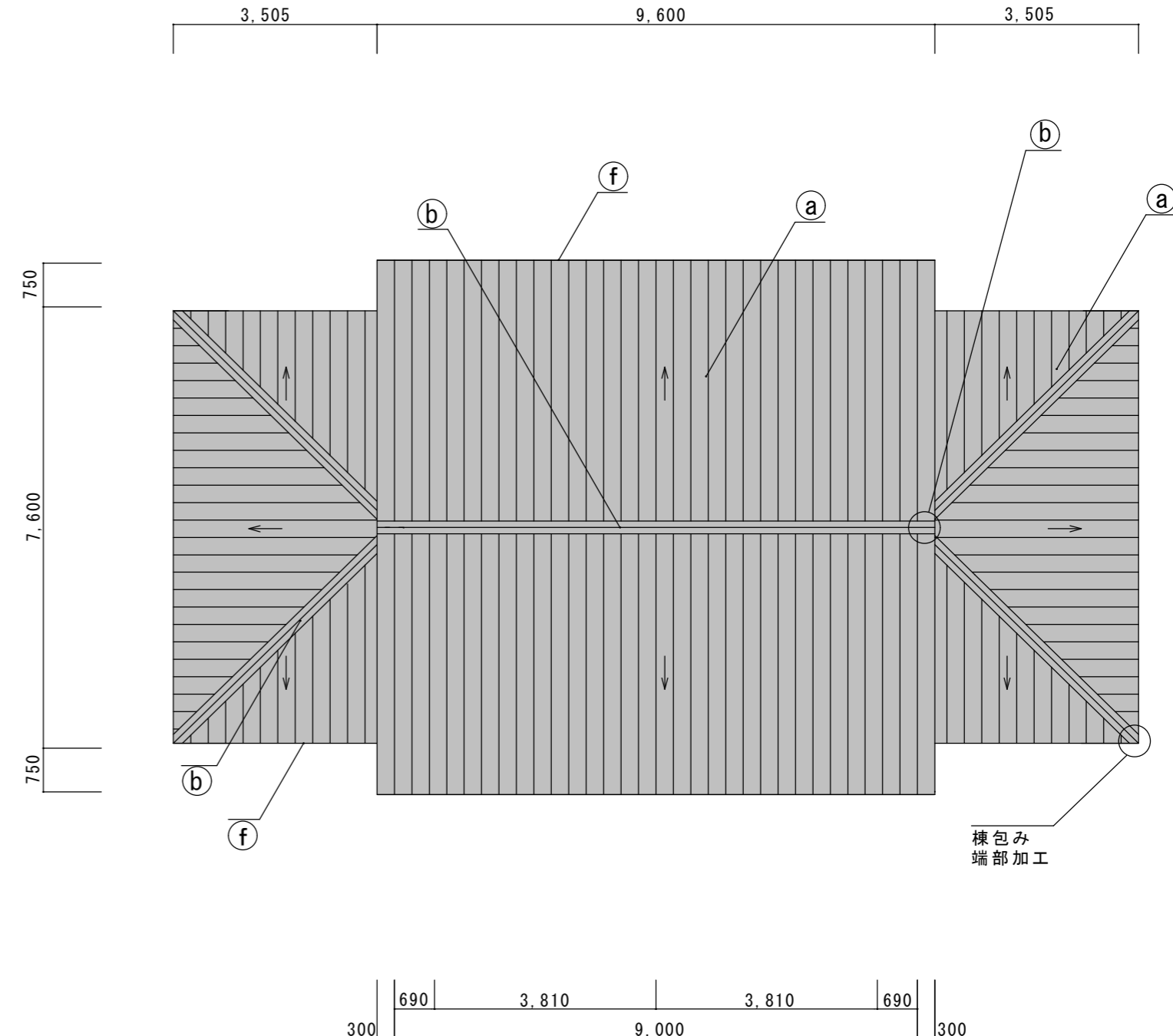
適応基準

- ・国土交通省大臣官房官庁営繕部監修「公共建築工事標準仕様書」（建築工事編、電気設備工事編、機械設備工事編 最新版）
- ・国土交通省大臣官房官庁営繕部監修「公共建築改修工事標準仕様書」（建築工事編、電気設備工事編、機械設備工事編 最新版）
- ・国土交通省大臣官房官庁営繕部監修「建築物解体工事共通仕様書」（最新版）
- ・その他関係法令

津市市営藤ヶ丘団地10号及び11号屋根等修繕		縮尺	—
図面名称	附近見取図・特記事項・配置図	原因	A2
津市建設部市営住宅課		No.	1/3



2階平面図兼配置図 S=1/100  
 ■ : 修繕範囲  
 ▨ : 増築物 (入居者所有物)



屋根伏図 S=1/100  
 ■ : 修繕範囲

修繕仕様	
金属板葺き	Ⓐ 粘着層付ゴムアスファルトルーフィング t=1.0 (立上りH=300まで)の上、カラーガルバリウム鋼板 t=0.4 立平葺き(カバー工法)《新設》 既設化粧スレート瓦葺き下地(水洗い(高圧ポンプ10~15MPa)共)
棟包み	Ⓑ 人工木下地 18×45、18×90、カラーガルバリウム鋼板 t=0.4 《新設》 既設棟包み(木下地共)【撤去】
面戸板	Ⓒ カラーガルバリウム鋼板 t=0.4 ケミカル面戸共《新設》
ケラバ唐草	Ⓓ カラーガルバリウム鋼板 t=0.4 《新設》
軒先唐草	Ⓔ カラーガルバリウム鋼板 t=0.4 (棧鼻共)《新設》
軒裏	Ⓕ 下地調整(RB種)の上、EP《塗替え》(工程B種)既設化粧セメント板下地
鼻隠し	Ⓖ カラーガルバリウム鋼板 t=0.4 《新設》
軒樋	Ⓖ 塩ビ製前高 W130 SUS製受け金物 @1000内外 塩ビ製集水器共《新設》 既設軒樋及び集水器、受金物【撤去】
縦樋	Ⓖ 塩ビ製 φ75 (エルボ共)《新設》 既設縦樋(エルボ共)【撤去】
スレート屋根	Ⓖ シリコン系屋根用塗料《塗替え》(エスケー化研株式会社 エスケープレミアムNADシリコン同等品) 既設化粧スレート瓦葺き下地(水洗い(高圧ポンプ 10~15MPa)共) 雨押え金物 下地調整(RB種)の上、錆止工程B種塗料E、DP(3級)《塗替え》
破風板	Ⓖ アルミ製下地 t=2.0 @450 カラーガルバリウム鋼板 t=0.4 《新設》 既設破風金物【撤去】
外壁目地	Ⓖ 変成シリコン系(MS-2)シーリング《新設》(※特記なき限り、2階部分の外壁目地、換気口及び通気口、サッシ廻り、雨押えとする) 既設シーリング【撤去】

※取合い及びジョイントの必要と思われるシーリングは本修繕に含む

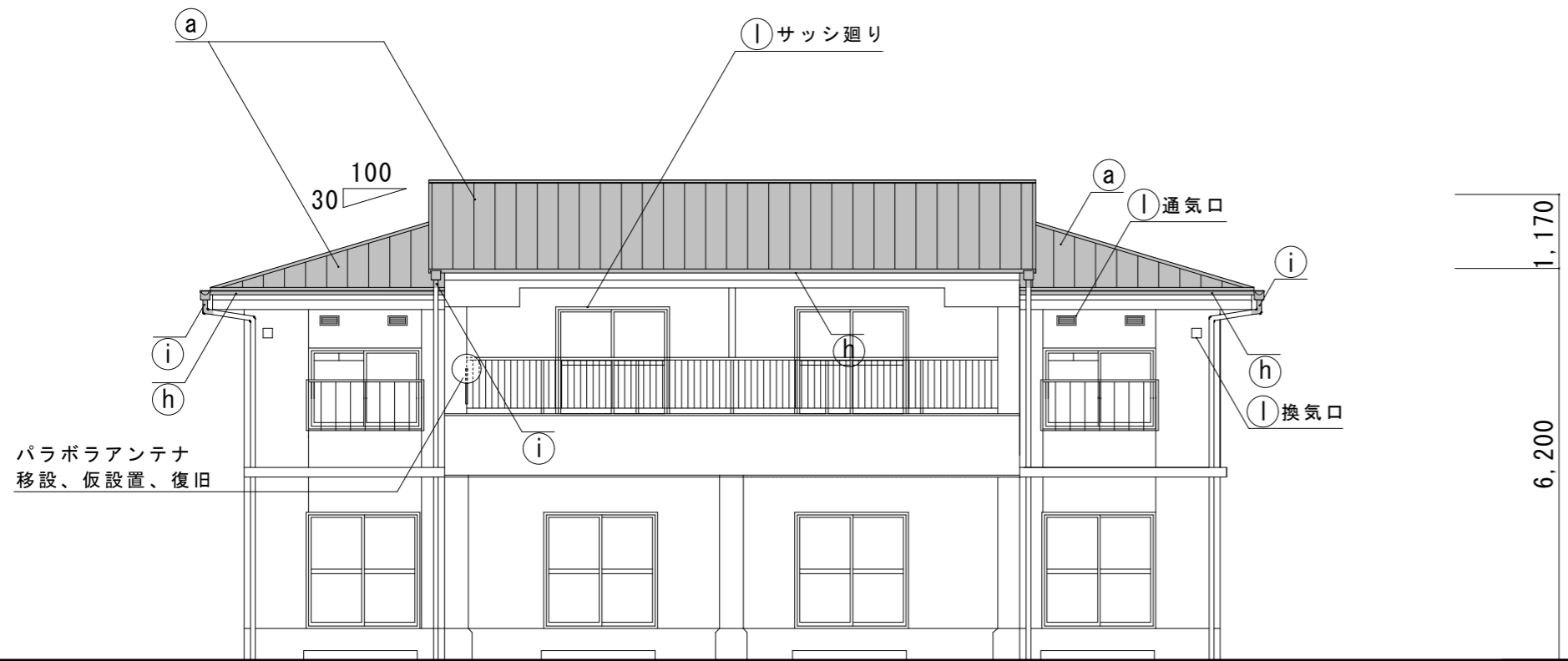
【仮設仕様】

- 建物外回り : くさび緊結式足場(手すり先行方式)  
メッシュシート張り(防災I類)
- 玄関出入口 : 三方養生(コンパネ程度)

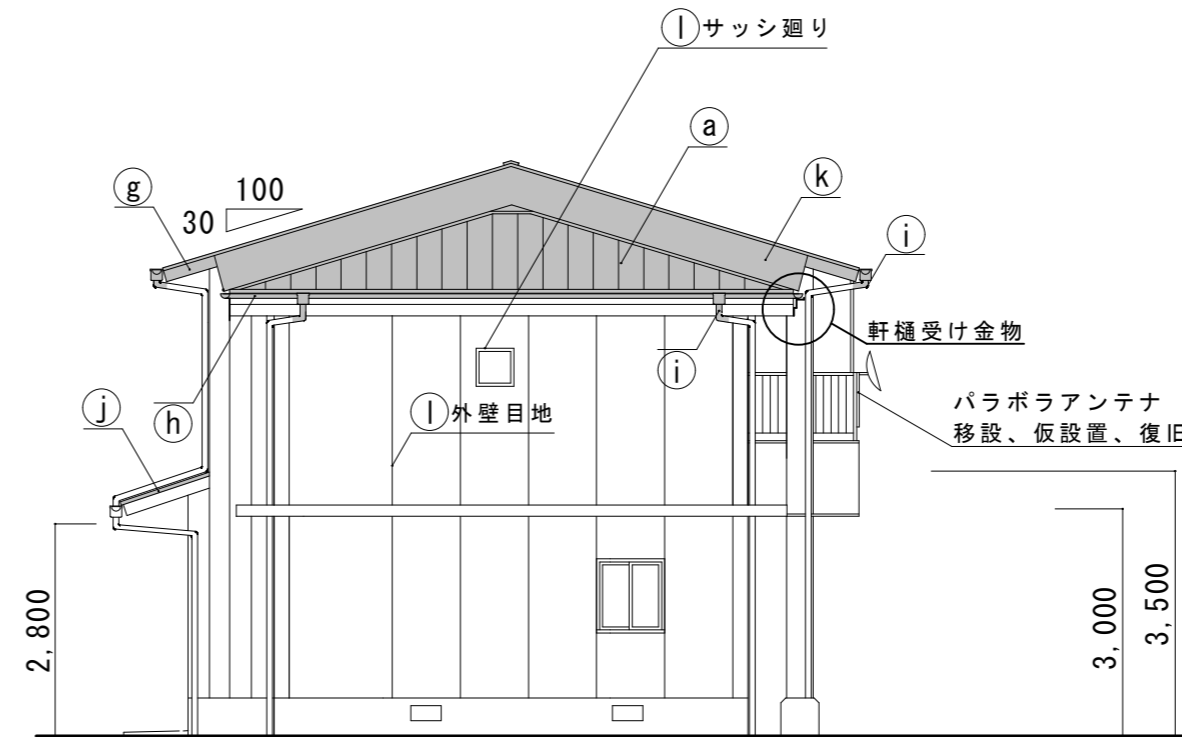
※増築物については、入居者の所有物であるため養生を行うこと。また、極力足場・足場板等を乗せないこと。

※休工日は、足場等に防犯対策を講じること。

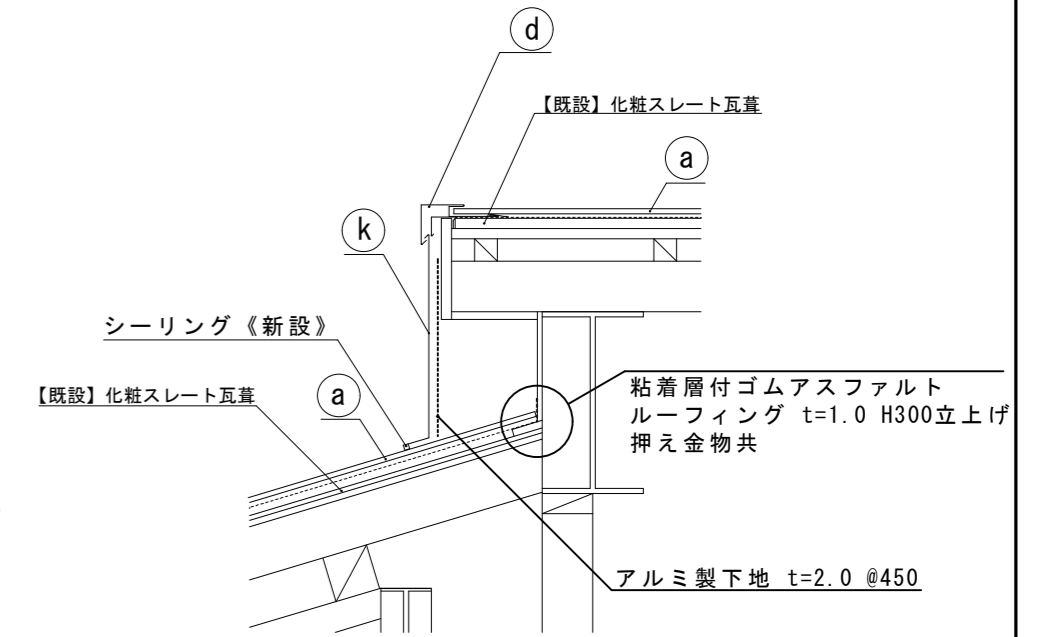
津市市営藤ヶ丘団地10号及び11号屋根等修繕		縮尺 1/100
図面名称	2階平面図兼配置図、屋根伏図	原図: A 2
津市建設部市営住宅課		No. 2/3



南立面図 1/100



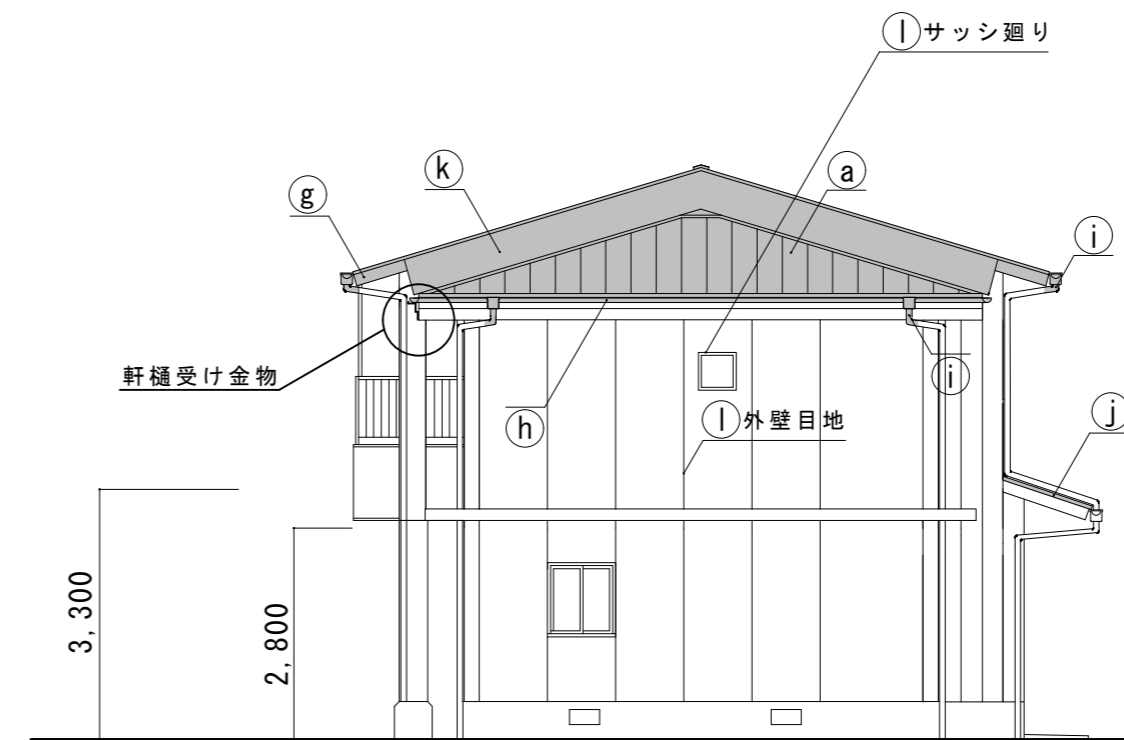
西立面図 1/100



参考 A-A' 断面詳細図 1/20

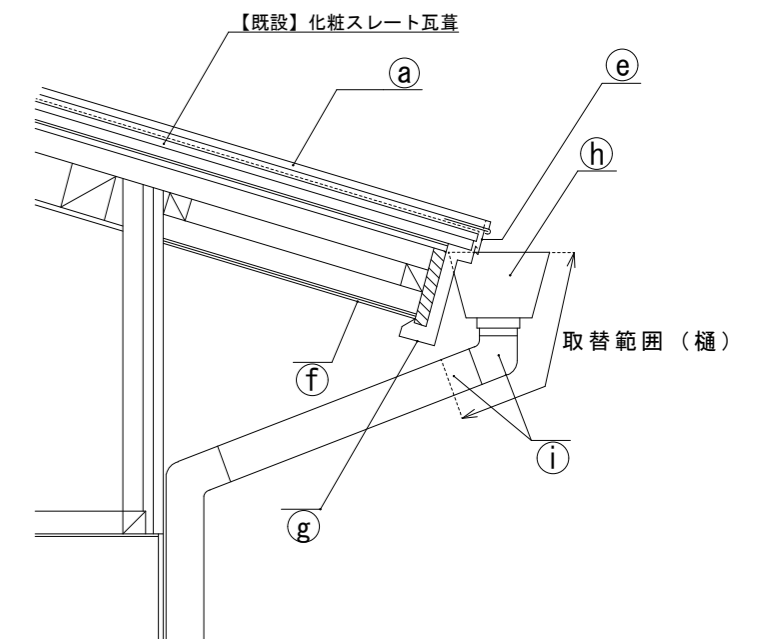


北立面図 1/100



東立面図 1/100

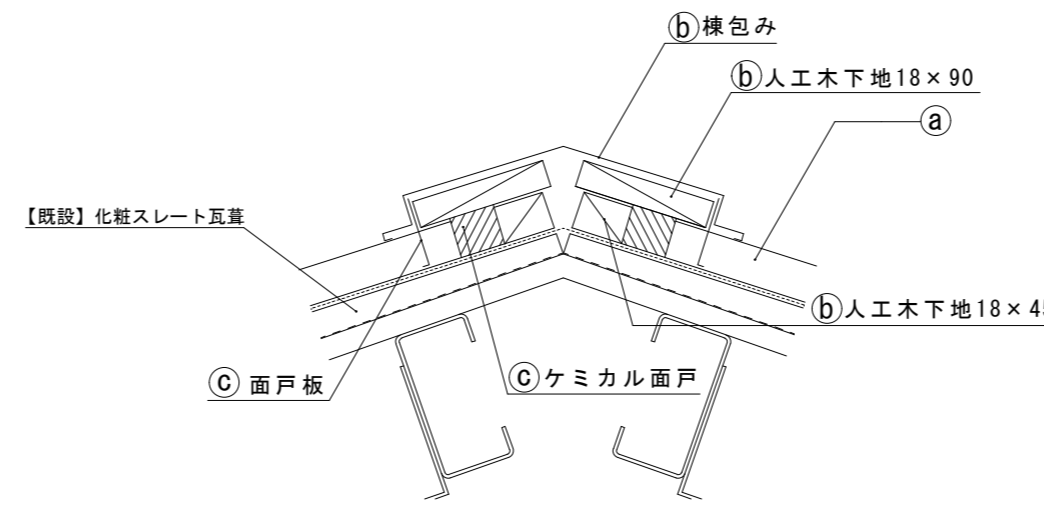
■ : 修繕範囲



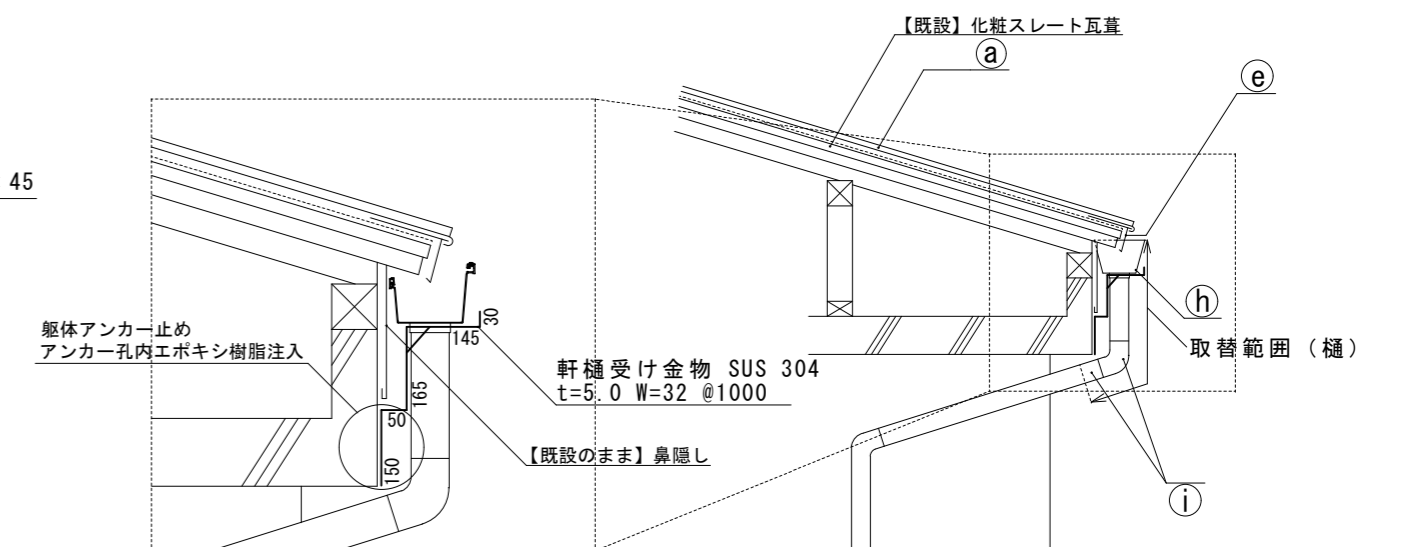
参考 B-B' 断面詳細図 1/15

修繕仕様	
金属板葺き	a 粘着層付ゴムアスファルトルーフィング t=1.0 (立上部H=300まで)の上、カラーガルバリウム鋼板 t=0.4 立平葺き (カバー工法) 《新設》 既設化粧スレート瓦葺き下地 (水洗い (高圧ポンプ10~15MPa) 共)
棟包み	b 人工木下地 18×45、18×90、カラーガルバリウム鋼板 t=0.4 《新設》 既設棟包み (木下地共) 【撤去】
面戸板	c カラーガルバリウム鋼板 t=0.4 ケミカル面戸共 《新設》
ケラバ唐草	d カラーガルバリウム鋼板 t=0.4 《新設》
軒先唐草	e カラーガルバリウム鋼板 t=0.4 (棧鼻共) 《新設》
軒裏	f 下地調整 (RB種)の上、EP《塗替え》 (工程B種) 既設化粧セメント板下地
鼻隠し	g カラーガルバリウム鋼板 t=0.4 《新設》
軒樋	h 塩ビ製前高 W130 SUS製受け金物 @1000内外 塩ビ製集水器共 《新設》 既設軒樋及び集水器、受金物 【撤去】
縦樋	i 塩ビ製 φ75 (エルボ共) 《新設》 既設縦樋 (エルボ共) 【撤去】
スレート屋根	j シリコン系屋根用塗料《塗替え》 (エスケー化研株式会社 エスケープレミアムNADシリコン同等品) 既設化粧スレート瓦葺き下地 (水洗い (高圧ポンプ 10~15MPa) 共) 雨押え金物 下地調整 (RB種)の上、錆止工程B種塗料E、DP (3級) 《塗替え》
破風板	k アルミ製下地 t=2.0 @450 カラーガルバリウム鋼板 t=0.4 《新設》 既設破風金物 【撤去】
外壁目地	l 変成シリコン系 (MS-2) シーリング《新設》 (※特記なき限り、2階部分の外壁目地、換気口及び通気口、サッシ廻り、雨押えとする) 既設シーリング 【撤去】

※取合い及びジョイントの必要と思われるシーリングは本修繕に含む

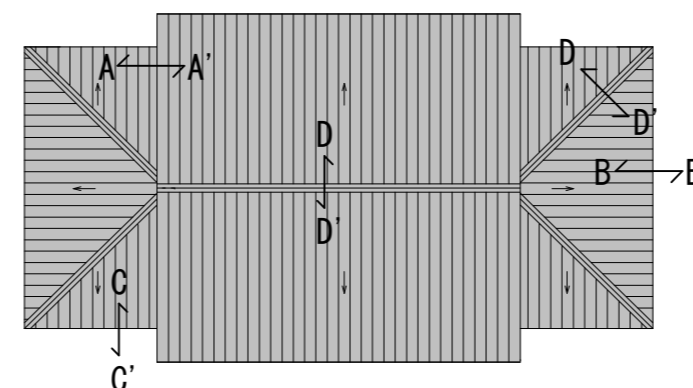


参考 D-D' 断面詳細図 1/5



軒樋受け金物詳細図 1/15

参考 C-C' 断面詳細図 1/30



屋根伏図 1/200

津市市営藤ヶ丘団地10号及び11号屋根等修繕		縮尺
図面名称	立面図・参考断面詳細図	1/5, 15, 20, 30 1/100, 200
津市建設部市営住宅課		原因: A2
		No. 3/3