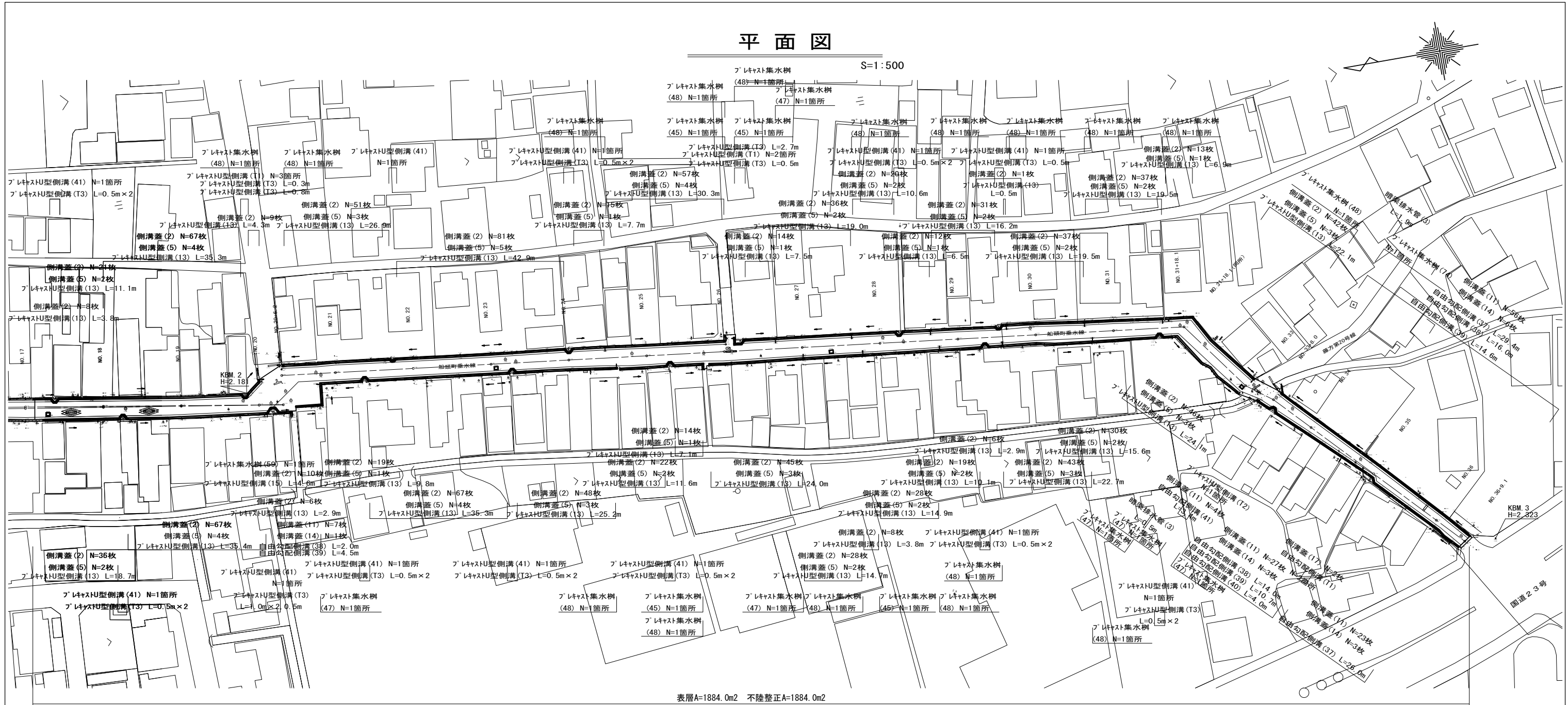


# 平面図

S=1:500



表層A=1884.0m2 不陸整正A=1884.0m2

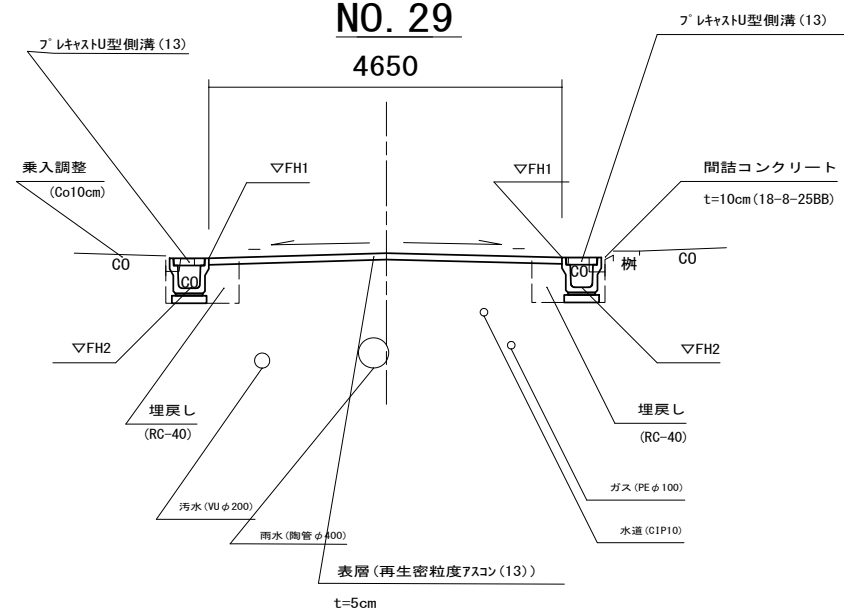
# 標準横断面図

S=1:50

NO. 29

4650

DL=0.00



※この図面はA1サイズを原寸とする

工事名	令和5年度北道新補第1号 船頭町垂水線道路改良工事		
施工箇所名	津市藤枝町ほか2町地内		
図面の種類	平面図・標準横断面図		
縮尺	図示	図面番号	1/7
事業所名	津市建設部津北工事事務所		

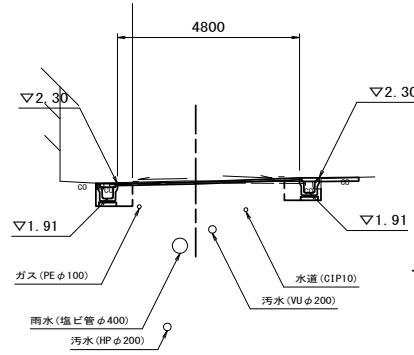
# 横断面図(1)

S=1:100

NO. 18

GH= 2.37  
FH= 2.35

名称	単位	(左)	(右)
掘削	m2	0.08	-
床掘り	m2	0.46	0.33
埋戻し(RC-40)	m2	0.24	0.20
間詰コンクリート	m2	0.01	0.01
舗装版破砕(1)	m	0.40	0.40
舗装版破砕(2)	m	4.80	-
Co取壊し運搬処理(1)	m2	0.06	0.18
表層	m	4.80	-
仮設舗装	m	0.80	-
不陸整正	m	4.80	-

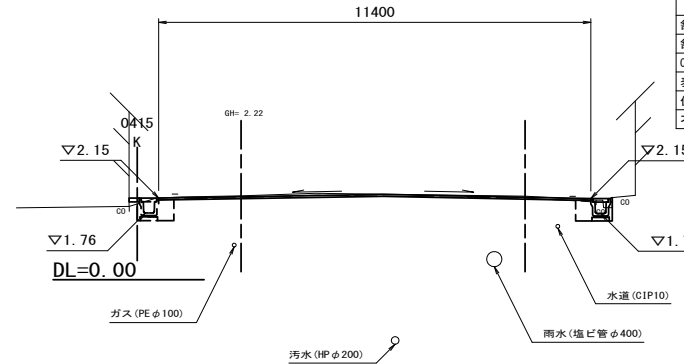


DL=0.00

NO. 20+6.2

GH= 2.21  
FH= 2.18

名称	単位	(左)	(右)
掘削	m2	0.31	-
床掘り	m2	0.46	0.39
埋戻し(RC-40)	m2	0.24	0.23
間詰コンクリート	m2	0.01	0.01
舗装版破砕(1)	m	0.40	0.40
舗装版破砕(2)	m	11.40	-
Co取壊し運搬処理(1)	m2	0.07	0.08
表層	m	11.40	-
仮設舗装	m	0.80	-
不陸整正	m	11.40	-

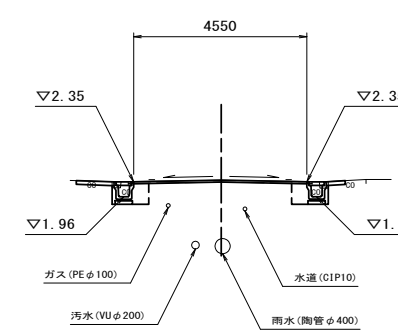


DL=0.00

NO. 22

GH= 2.40  
FH= 2.40

名称	単位	(左)	(右)
掘削	m2	-	-
床掘り	m2	0.44	0.44
埋戻し(RC-40)	m2	0.24	0.24
間詰コンクリート	m2	0.01	0.01
舗装版破砕(1)	m	0.40	0.40
舗装版破砕(2)	m	4.55	-
Co取壊し運搬処理(1)	m2	0.08	0.08
表層	m	4.55	-
仮設舗装	m	0.80	-
不陸整正	m	4.55	-

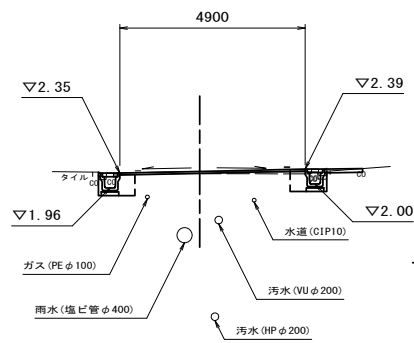


DL=0.00

NO. 17+5.0

GH= 2.42  
FH= 2.42

名称	単位	(左)	(右)
掘削	m2	-	-
床掘り	m2	0.44	0.34
埋戻し(RC-40)	m2	0.24	0.20
間詰コンクリート	m2	0.01	0.01
舗装版破砕(1)	m	0.40	0.40
舗装版破砕(2)	m	4.90	-
Co取壊し運搬処理(1)	m2	0.07	0.14
表層	m	4.90	-
仮設舗装	m	0.80	-
不陸整正	m	4.90	-

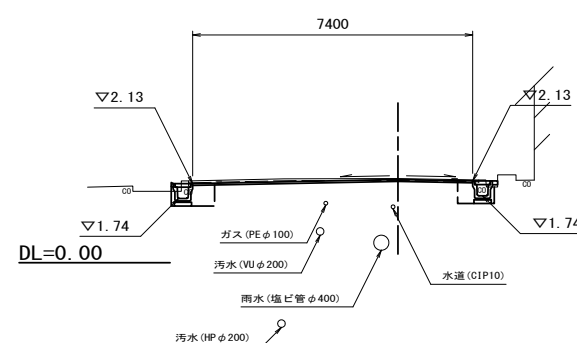


DL=0.00

NO. 20

GH= 2.23  
FH= 2.21

名称	単位	(左)	(右)
掘削	m2	0.13	-
床掘り	m2	0.49	0.44
埋戻し(RC-40)	m2	0.24	0.24
間詰コンクリート	m2	0.01	0.01
舗装版破砕(1)	m	0.40	0.40
舗装版破砕(2)	m	7.40	-
Co取壊し運搬処理(1)	m2	0.07	0.07
表層	m	7.40	-
仮設舗装	m	0.80	-
不陸整正	m	7.40	-

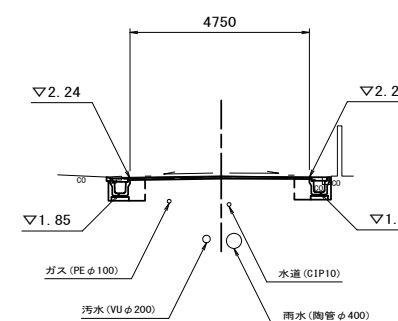


DL=0.00

NO. 21

GH= 2.30  
FH= 2.29

名称	単位	(左)	(右)
掘削	m2	0.04	-
床掘り	m2	0.46	0.43
埋戻し(RC-40)	m2	0.24	0.24
間詰コンクリート	m2	0.01	0.01
舗装版破砕(1)	m	0.40	0.40
舗装版破砕(2)	m	4.75	-
Co取壊し運搬処理(1)	m2	0.10	0.08
表層	m	4.75	-
仮設舗装	m	0.80	-
不陸整正	m	4.75	-

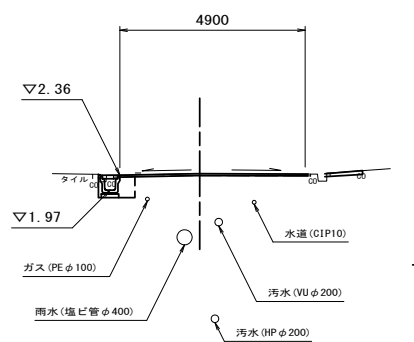


DL=0.00

NO. 17+2.4

GH= 2.42  
FH= 2.42

名称	単位	(左)	(右)
掘削	m2	-	-
床掘り	m2	0.44	-
埋戻し(RC-40)	m2	0.24	-
間詰コンクリート	m2	0.01	-
舗装版破砕(1)	m	0.40	-
舗装版破砕(2)	m	4.90	-
Co取壊し運搬処理(1)	m2	0.07	-
表層	m	4.90	-
仮設舗装	m	0.40	-
不陸整正	m	4.90	-

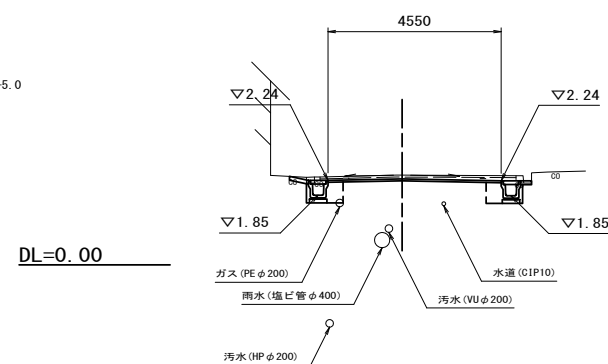


DL=0.00

NO. 19

GH= 2.31  
FH= 2.29

名称	単位	(左)	(右)
掘削	m2	0.08	-
床掘り	m2	0.49	0.51
埋戻し(RC-40)	m2	0.24	0.24
間詰コンクリート	m2	0.01	0.01
舗装版破砕(1)	m	0.40	0.40
舗装版破砕(2)	m	4.55	-
Co取壊し運搬処理(1)	m2	0.06	0.08
表層	m	4.55	-
仮設舗装	m	0.80	-
不陸整正	m	4.55	-



DL=0.00

※この図面はA1サイズを原寸とする

工事名	令和5年度北海道新補第1号 船頭町垂水線道路改良工事		
施工箇所名	津市藤枝町ほか2町地内		
図面の種類	横断面図(1)		
縮尺	S=1:100	図面番号	2/7
事業所名	津市建設部津北工事事務所		

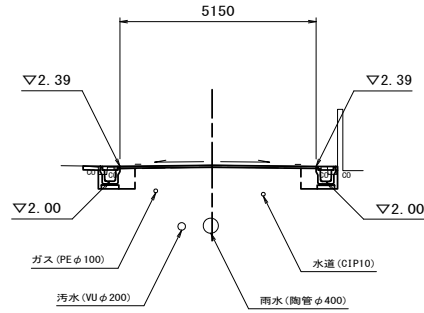
# 横断面図(2)

S=1:100

NO. 25

GH= 2.45  
FH= 2.44

名称	単位	(左)	(右)
掘削	m2		0.04
床掘り	m2	0.41	0.41
埋戻し(RC-40)	m2	0.23	0.24
間詰コンクリート	m2	0.01	0.01
舗装版破砕(1)	m	0.40	0.40
舗装版破砕(2)	m		5.15
Co取壊し運搬処理(1)	m2	0.08	0.08
表層	m		5.15
仮設舗装	m		0.80
不陸整正	m		5.15

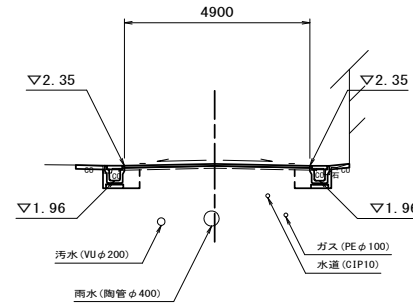


DL=0.00

NO. 28

GH= 2.42  
FH= 2.40

名称	単位	(左)	(右)
掘削	m2		0.06
床掘り	m2	0.39	0.38
埋戻し(RC-40)	m2	0.21	0.21
間詰コンクリート	m2	0.01	0.01
舗装版破砕(1)	m	0.40	0.40
舗装版破砕(2)	m		4.90
Co取壊し運搬処理(1)	m2	0.14	0.07
表層	m		4.90
仮設舗装	m		0.80
不陸整正	m		4.90

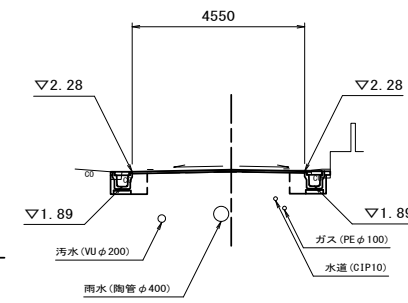


DL=0.00

NO. 30

GH= 2.31  
FH= 2.33

名称	単位	(左)	(右)
掘削	m2		-
床掘り	m2	0.40	0.44
埋戻し(RC-40)	m2	0.24	0.24
間詰コンクリート	m2	0.01	0.01
舗装版破砕(1)	m	0.40	0.40
舗装版破砕(2)	m		4.55
Co取壊し運搬処理(1)	m2	0.09	0.10
表層	m		4.55
仮設舗装	m		0.80
不陸整正	m		4.55

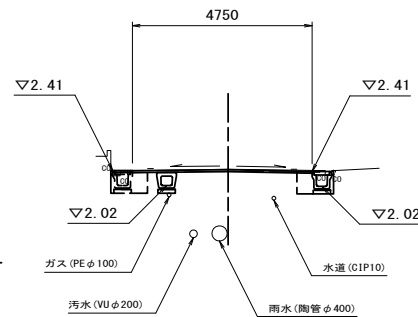


DL=0.00

NO. 24

GH= 2.48  
FH= 2.46

名称	単位	(左)	(右)
掘削	m2		0.08
床掘り	m2	0.45	0.47
埋戻し(RC-40)	m2	0.24	0.24
間詰コンクリート	m2	0.01	0.01
舗装版破砕(1)	m	0.40	0.40
舗装版破砕(2)	m		4.75
Co取壊し運搬処理(1)	m2	0.07	0.06
表層	m		4.75
仮設舗装	m		0.80
不陸整正	m		4.75

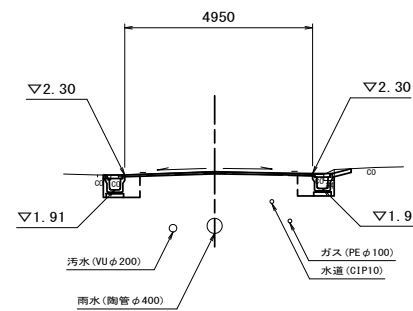


DL=0.00

NO. 27

GH= 2.42  
FH= 2.35

名称	単位	(左)	(右)
掘削	m2		0.34
床掘り	m2	0.46	0.40
埋戻し(RC-40)	m2	0.24	0.23
間詰コンクリート	m2	0.01	0.01
舗装版破砕(1)	m	0.40	0.40
舗装版破砕(2)	m		4.95
Co取壊し運搬処理(1)	m2	0.07	0.16
表層	m		4.95
仮設舗装	m		0.80
不陸整正	m		4.95

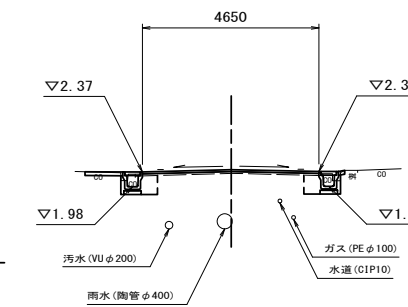


DL=0.00

NO. 29

GH= 2.42  
FH= 2.42

名称	単位	(左)	(右)
掘削	m2		-
床掘り	m2	0.39	0.36
埋戻し(RC-40)	m2	0.22	0.21
間詰コンクリート	m2	0.01	0.01
舗装版破砕(1)	m	0.40	0.40
舗装版破砕(2)	m		4.65
Co取壊し運搬処理(1)	m2	0.15	0.10
表層	m		4.65
仮設舗装	m		0.80
不陸整正	m		4.65

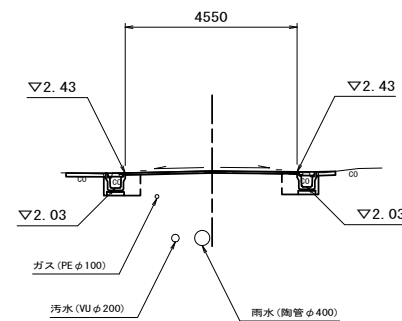


DL=0.00

NO. 23

GH= 2.49  
FH= 2.48

名称	単位	(左)	(右)
掘削	m2		0.04
床掘り	m2	0.46	0.45
埋戻し(RC-40)	m2	0.24	0.23
間詰コンクリート	m2	0.01	0.01
舗装版破砕(1)	m	0.40	0.40
舗装版破砕(2)	m		4.55
Co取壊し運搬処理(1)	m2	0.16	0.06
表層	m		4.55
仮設舗装	m		0.80
不陸整正	m		4.55

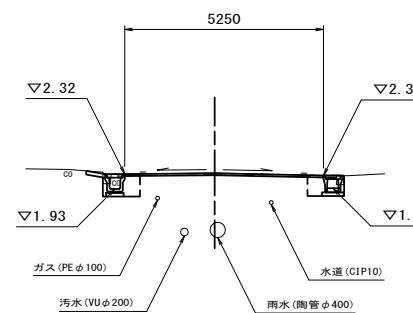


DL=0.00

NO. 26

GH= 2.43  
FH= 2.37

名称	単位	(左)	(右)
掘削	m2		0.27
床掘り	m2	0.41	0.40
埋戻し(RC-40)	m2	0.24	0.22
間詰コンクリート	m2	0.01	0.01
舗装版破砕(1)	m	0.40	0.40
舗装版破砕(2)	m		5.25
Co取壊し運搬処理(1)	m2	0.09	0.05
表層	m		5.25
仮設舗装	m		0.80
不陸整正	m		5.25



DL=0.00

※この図面はA1サイズを原寸とする

工事名	令和5年度北海道新補第1号 船頭町垂水線道路改良工事		
施工箇所名	津市藤枝町ほか2町地内		
図面の種類	横断面図(2)		
縮尺	S=1:100	図面番号	3/7
事業所名	津市建設部津北工事事務所		

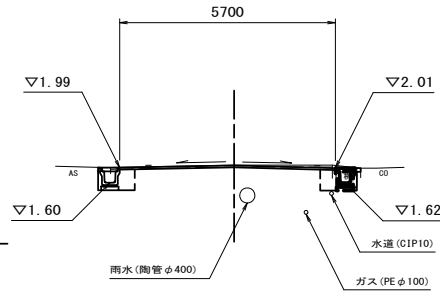
# 横断面図(3)

S=1:100

NO. 31+18.1 (同所)

GH= 2.08  
FH= 2.07

名称	単位	(左)	(右)
掘削	m2	0.05	-
床掘り	m2	0.55	0.18
埋戻し(RC-40)	m2	0.24	0.24
間詰コンクリート	m2	0.01	0.02
舗装版破砕(1)	m	0.40	0.40
舗装版破砕(2)	m	5.70	-
Co取壊し運搬処理(1)	m2	-	-
表層	m	5.70	-
仮設舗装	m	0.80	-
不陸修正	m	5.70	-

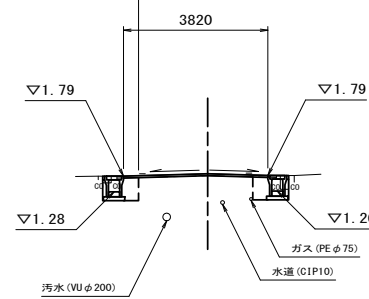


DL=0.00

NO. 34

GH= 1.85  
FH= 1.83

名称	単位	(左)	(右)
掘削	m2	-	-
床掘り	m2	0.48	0.43
埋戻し(RC-40)	m2	0.25	0.25
間詰コンクリート	m2	0.01	0.01
舗装版破砕(1)	m	0.40	0.40
舗装版破砕(2)	m	3.80	-
Co取壊し運搬処理(1)	m2	0.06	0.07
表層	m	3.80	-
仮設舗装	m	0.80	-
不陸修正	m	3.80	-

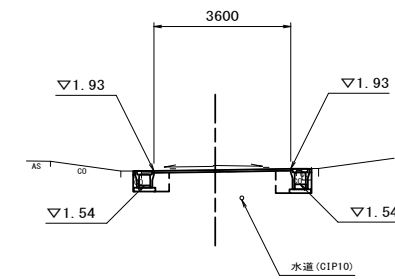


DL=0.00

NO. 36+9.1

GH= 1.95  
FH= 1.95

名称	単位	(左)	(右)
掘削	m2	-	-
床掘り	m2	0.46	-
埋戻し(RC-40)	m2	0.21	-
間詰コンクリート	m2	0.01	-
舗装版破砕(1)	m	0.40	-
舗装版破砕(2)	m	3.60	-
Co取壊し運搬処理(1)	m2	0.02	-
表層	m	3.60	-
仮設舗装	m	0.80	-
不陸修正	m	3.60	-

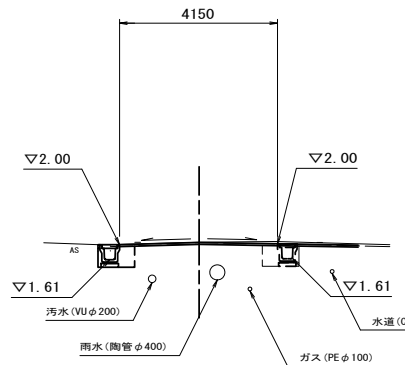


DL=0.00

NO. 31+18.1

GH= 2.08  
FH= 2.07

名称	単位	(左)	(右)
掘削	m2	0.03	-
床掘り	m2	0.55	0.53
埋戻し(RC-40)	m2	0.24	0.24
間詰コンクリート	m2	0.01	0.04
舗装版破砕(1)	m	0.40	0.40
舗装版破砕(2)	m	4.15	-
Co取壊し運搬処理(1)	m2	-	0.04
表層	m	4.15	-
仮設舗装	m	0.80	-
不陸修正	m	4.15	-

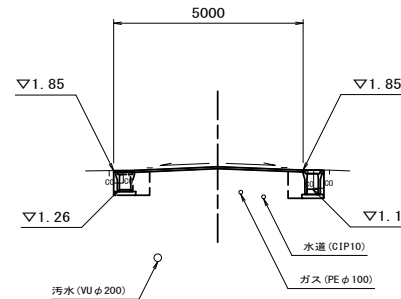


DL=0.00

NO. 33+8.00

GH= 1.96  
FH= 1.96

名称	単位	(左)	(右)
掘削	m2	-	-
床掘り	m2	0.43	0.44
埋戻し(RC-40)	m2	0.26	0.30
間詰コンクリート	m2	0.01	0.01
舗装版破砕(1)	m	0.40	0.40
舗装版破砕(2)	m	5.00	-
Co取壊し運搬処理(1)	m2	0.09	0.11
表層	m	5.00	-
仮設舗装	m	0.80	-
不陸修正	m	5.00	-

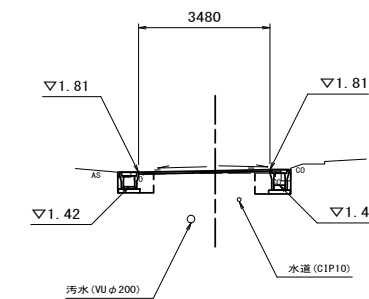


DL=0.00

NO. 36

GH= 1.84  
FH= 1.84

名称	単位	(左)	(右)
掘削	m2	-	-
床掘り	m2	0.35	0.40
埋戻し(RC-40)	m2	0.21	0.23
間詰コンクリート	m2	0.01	0.01
舗装版破砕(1)	m	0.40	0.40
舗装版破砕(2)	m	3.45	-
Co取壊し運搬処理(1)	m2	0.11	0.08
表層	m	3.45	-
仮設舗装	m	0.80	-
不陸修正	m	3.45	-

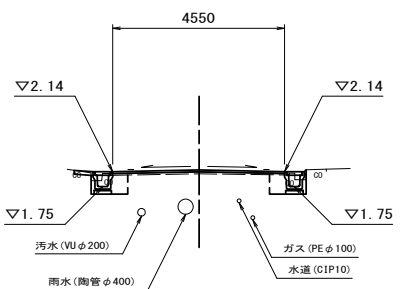


DL=0.00

NO. 31

GH= 2.14  
FH= 2.19

名称	単位	(左)	(右)
掘削	m2	-	-
床掘り	m2	0.37	0.39
埋戻し(RC-40)	m2	0.22	0.22
間詰コンクリート	m2	0.01	0.01
舗装版破砕(1)	m	0.40	0.40
舗装版破砕(2)	m	4.55	-
Co取壊し運搬処理(1)	m2	0.08	0.07
表層	m	4.55	-
仮設舗装	m	0.80	-
不陸修正	m	4.55	-

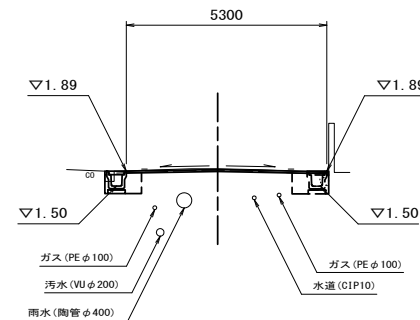


DL=0.00

NO. 33

GH= 1.96  
FH= 1.94

名称	単位	(左)	(右)
掘削	m2	0.10	-
床掘り	m2	0.43	0.38
埋戻し(RC-40)	m2	0.24	0.24
間詰コンクリート	m2	0.01	0.01
舗装版破砕(1)	m	0.40	0.40
舗装版破砕(2)	m	5.30	-
Co取壊し運搬処理(1)	m2	0.05	0.06
表層	m	5.30	-
仮設舗装	m	0.80	-
不陸修正	m	5.30	-

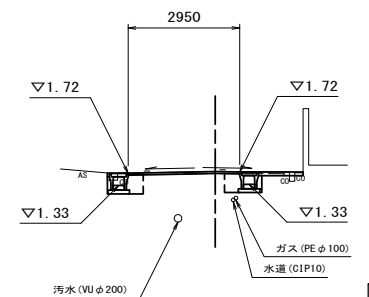


DL=0.00

NO. 35

GH= 1.77  
FH= 1.75

名称	単位	(左)	(右)
掘削	m2	0.01	-
床掘り	m2	0.35	0.67
埋戻し(RC-40)	m2	0.21	0.21
間詰コンクリート	m2	0.01	0.01
舗装版破砕(1)	m	0.40	0.40
舗装版破砕(2)	m	2.95	-
Co取壊し運搬処理(1)	m2	0.10	0.03
表層	m	2.95	-
仮設舗装	m	0.80	-
不陸修正	m	2.95	-



DL=0.00

※この図面はA1サイズを原寸とする

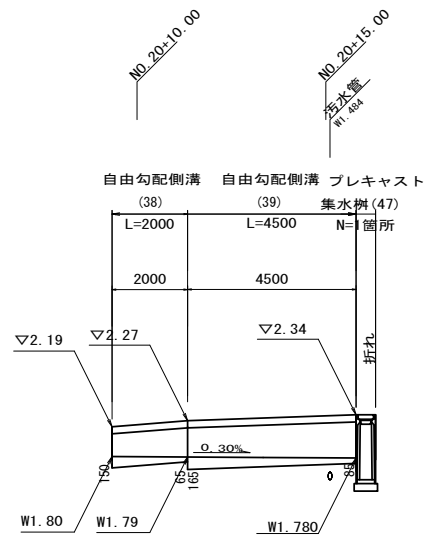
工事名	令和5年度北道新補第1号 船頭町垂水線道路改良工事		
施工箇所名	津市藤枝町ほか2町地内		
図面の種類	横断面図(3)		
縮尺	S=1:100	図面番号	4/7
事業所名	津市建設部津北工事事務所		

# 工法図(1)

自由勾配側溝展開図

V=1:50  
H=1:100

【右側】NO. 20+4~NO. 20+11付近

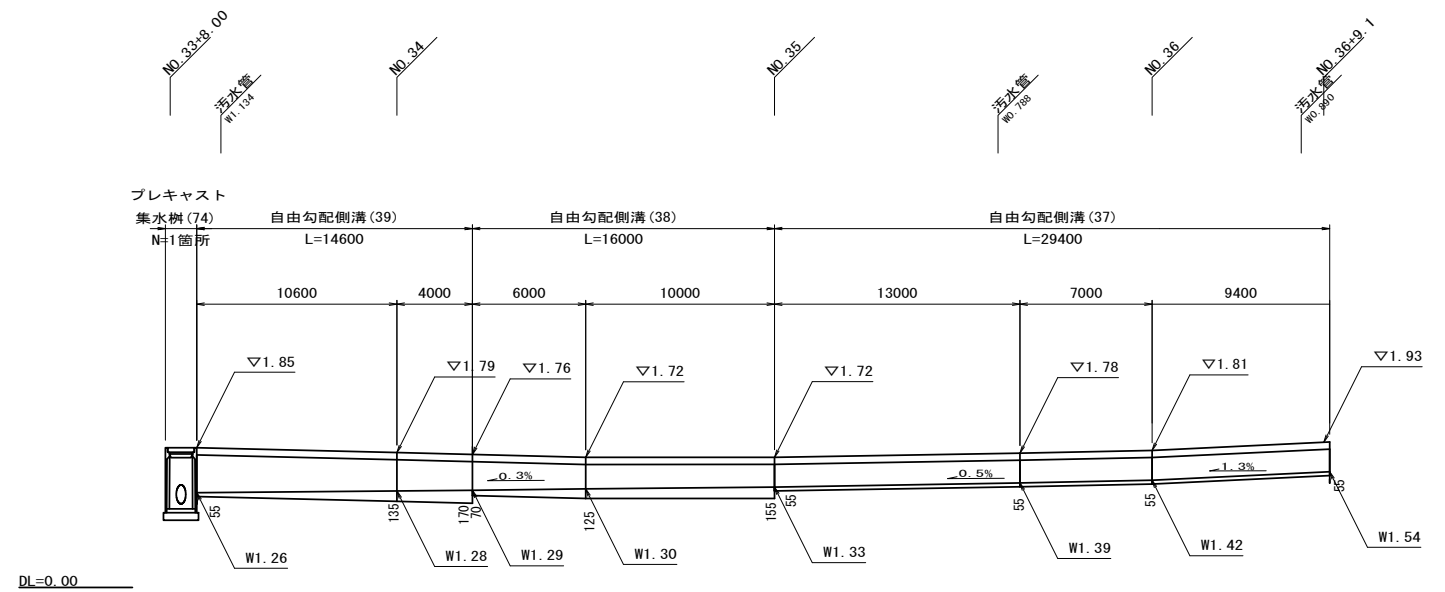


DL=0.00

自由勾配側溝展開図

V=1:50  
H=1:200

【左側】NO. 33+9~NO. 36+9付近

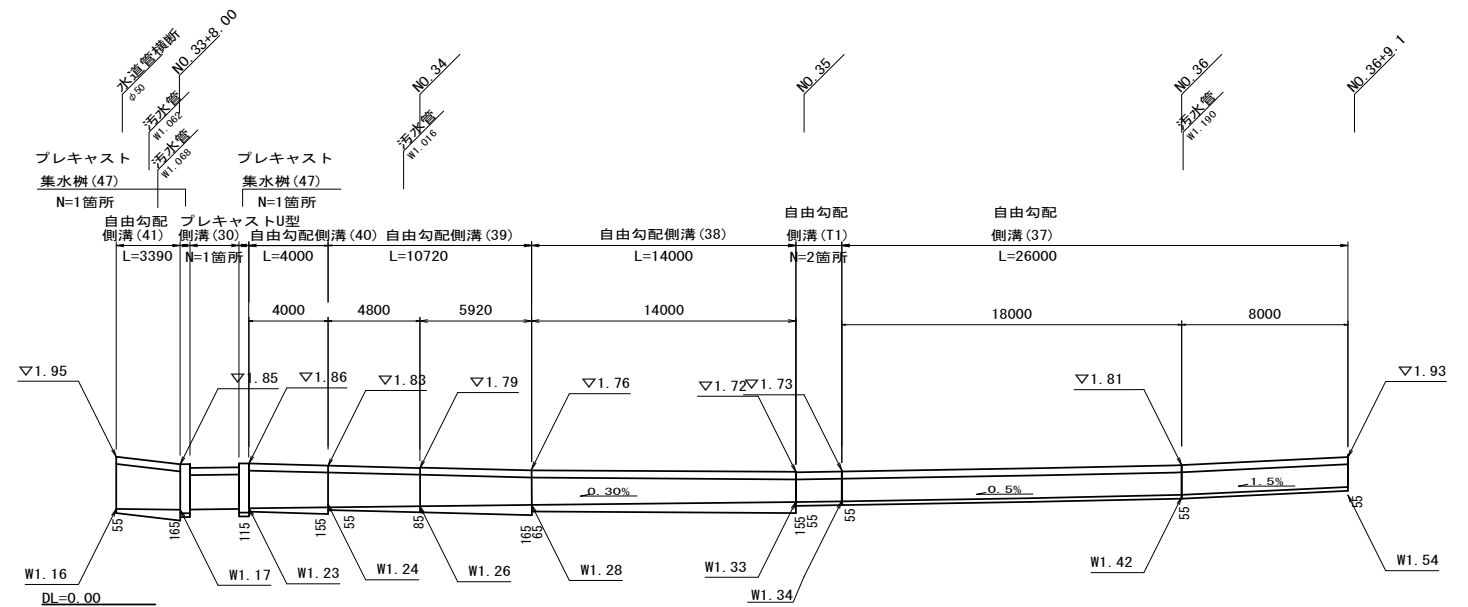


DL=0.00

自由勾配側溝展開図

V=1:50  
H=1:200

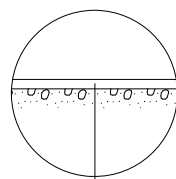
【右側】NO. 33+4~NO. 36+9付近



DL=0.00

舗装工断面図

S=1:20



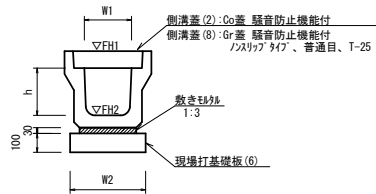
表層 再生密粒度As(13) 2350kg/m<sup>3</sup> t=5cm  
As乳剤 (PK-3)  
不陸修正 補足材なし

※この図面はA1サイズを原寸とする

工事名	令和5年度北海道新補第1号 船頭町垂水線道路改良工事		
施工箇所名	津市藤枝町ほか2町地内		
図面の種類	工法図(1)		
縮尺	図示	図面番号	5/7
事業所名	津市建設部津北工事事務所		

# 工法図(2)

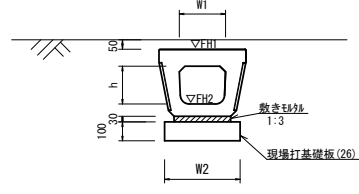
プレキャストU型側溝(13)(15)  
【縦断用・現場打基礎板】



名称	規格	単位	数量		備考
			(13)	(15)	
プレキャストU型側溝	3種	名称	300A	300C	特仕様認定製品
敷モルタル	1:3	m <sup>3</sup>	0.11	0.10	
現場打基礎板(4)		枚	-	-	
現場打基礎板(6)		枚	5.00	5.00	
現場打基礎板(11)		枚	-	-	
基面整正	m <sup>2</sup>	4.60	4.60		
h	mm	300	500		
W1	mm	300	300		
W2	mm	460	460		
参考重量	kg	419	584		製品1個当り重量

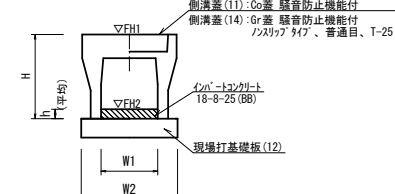
※グレーチング蓋については、10mに1枚布設すること。

プレキャストU型側溝(T3)  
【縦断暗渠・現場打基礎板】



名称	規格	単位	数量		備考
			(T3)		
プレキャストU型側溝	縦断暗渠	名称	300A		
敷モルタル	1:3	m <sup>3</sup>	0.07		
現場打基礎板(26)		枚	5.00		
基面整正	m <sup>2</sup>	2.88			
h	mm	250			
W1	mm	296			
W2	mm	460			
参考重量	kg	311			製品1個当り重量

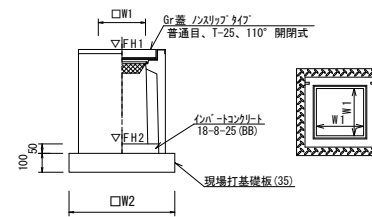
自由勾配側溝(37)~(41)  
【縦断用・現場打基礎板】



名称	規格	単位	数量					備考
			(37)	(38)	(39)	(40)	(41)	
自由勾配側溝	標準用	名称	300×300	300×400	300×500	300×600	300×700	特仕様認定製品
インパ-トコンクリ-ト	18-8-25(BB)	m <sup>3</sup>	0.17	0.35	0.33	0.38	0.33	
現場打基礎板(7)		枚	-	-	-	-	-	
現場打基礎板(12)		枚	5.00	5.00	5.00	5.00	5.00	
現場打基礎板(16)		枚	-	-	-	-	-	
基面整正	m <sup>2</sup>	5.50	5.50	5.50	5.50	5.50	5.50	
H	mm	445	545	645	745	845		
h	mm	55	117	109	125	110		
W1	mm	300	300	300	300	300		
W2	mm	550	550	550	550	550		
参考重量	kg	322	399	450	558	618	製品1個当り重量	

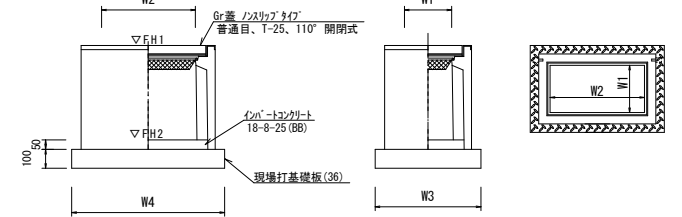
※グレーチング蓋については、10mに1枚布設すること。

プレキャスト集水樹(45),(47),(48)  
【PU樹・現場打基礎板】



名称	規格	単位	数量			備考
			(45)	(47)	(48)	
プレキャスト集水樹		個	10.00	10.00	10.00	PU樹同等品以上
インパ-トコンクリ-ト	18-8-25(BB)	m <sup>3</sup>	0.05	0.05	0.05	t=50
現場打基礎板(31)		枚	-	-	-	
現場打基礎板(35)		枚	10.00	10.00	10.00	
現場打基礎板(41)		枚	-	-	-	
基面整正	m <sup>2</sup>	3.84	3.84	3.84		
タイプ			300A	300C	300D	
W1	mm	300	300	300		
W2	mm	620	620	620		
参考重量	kg	164	211	308		製品1個当り重量

プレキャスト集水樹(59),(74)  
【PU樹・AS樹・現場打基礎板】

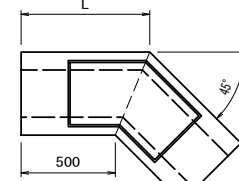
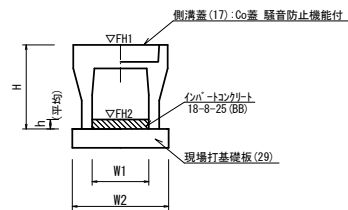


名称	規格	単位	数量		備考
			(59)		
プレキャスト集水樹		個	10.00		PU樹同等品以上
インパ-トコンクリ-ト	18-8-25(BB)	m <sup>3</sup>	0.09		t=50
現場打基礎板(32)		枚	-		
現場打基礎板(36)		枚	10.00		
現場打基礎板(42)		枚	-		
基面整正	m <sup>2</sup>	5.70			
タイプ			300×600		
W3	mm	600			
W4	mm	920			
W1	mm	300			
W2	mm	600			
参考重量	kg	406			製品1個当り重量

測点	天端高さ		備考
	▽FH1	▽FH2	
No.20	FH1 = 2.13	FH2 = 1.18	(48)左側
No.20+6.5	FH1 = 2.15	FH2 = 1.20	(48)左側
No.24+9.5	FH1 = 2.40	FH2 = 1.45	(48)左側
No.26	FH1 = 2.30	FH2 = 1.35	(48)左側
No.26	FH1 = 2.32	FH2 = 1.77	(45)左側
No.26+2.5	FH1 = 2.31	FH2 = 1.36	(48)左側
No.26+2.5	FH1 = 2.32	FH2 = 1.77	(45)左側
No.26+13.5	FH1 = 2.31	FH2 = 1.56	(47)左側
No.27+12.5	FH1 = 2.33	FH2 = 1.38	(48)左側
No.28+13.0	FH1 = 2.36	FH2 = 1.41	(48)左側
No.29+12.5	FH1 = 2.32	FH2 = 1.37	(48)左側
No.30+12.5	FH1 = 2.19	FH2 = 1.24	(48)左側
No.31+13.0	FH1 = 2.04	FH2 = 1.09	(48)左側
No.33+5.0	FH1 = 1.86	FH2 = 0.91	(48)左側
No.33+9.0	FH1 = 1.85	FH2 = 1.04	(74)左側

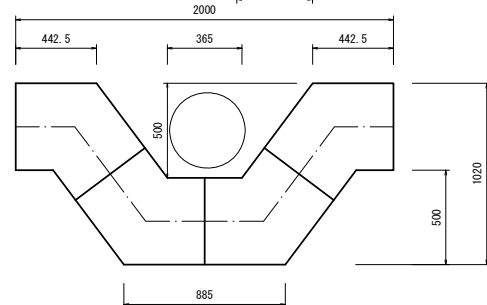
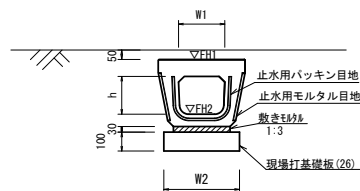
自由勾配側溝(T1)  
S=1:20

自由勾配側溝  
【電柱除け用・現場打基礎板】



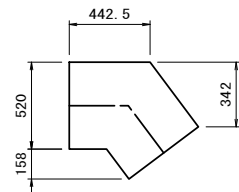
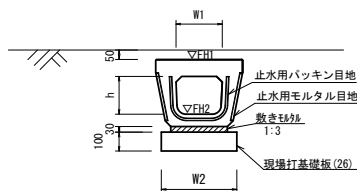
名称	規格	単位	数量		備考
			(T1)		
自由勾配側溝	電柱よけ	名称	300×300		
インパ-トコンクリ-ト	18-8-25(BB)	m <sup>3</sup>	0.20		L=12m/10箇所
現場打基礎板(28)		枚	-		
現場打基礎板(29)		枚	5.00		
現場打基礎板(30)		枚	-		
基面整正	m <sup>2</sup>	6.60			
H	mm	445			
h	mm	55			
W1	mm	300			
W2	mm	550			
L	mm	707			
参考重量	kg	253			製品1個当り重量

プレキャストU型側溝(41)(T2)  
【電柱除け暗渠・現場打基礎板】



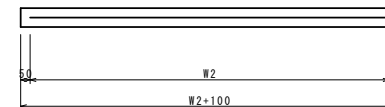
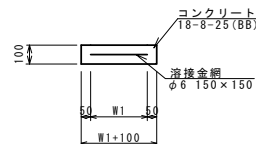
名称	規格	単位	数量		備考
			(41)	(T2)	
プレキャストU型側溝	電柱よけ暗渠	名称	300A用	300C用	L=25m/10箇所
敷モルタル	1:3	m <sup>3</sup>	0.27	0.27	
現場打基礎板(25)		枚	-	-	
現場打基礎板(26)		枚	20.00	20.00	
現場打基礎板(27)		枚	-	-	
基面整正	m <sup>2</sup>	11.50	11.50		
h	mm	250	450		
W1	mm	296	296		
W2	mm	460	460		
参考重量	kg	185	185		製品1個当り重量

プレキャストU型側溝(T1)  
S=1:20

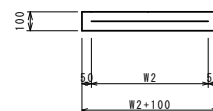
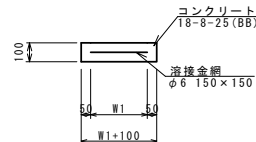


名称	規格	単位	数量		備考
			(T1)		
プレキャストU型側溝	電柱よけ暗渠	名称	300A用		L=6.25m/10箇所
敷モルタル	1:3	m <sup>3</sup>	0.07		
現場打基礎板(26)		枚	5.00		
基面整正	m <sup>2</sup>	2.88			
h	mm	250			
W1	mm	296			
W2	mm	460			
参考重量	kg	185			製品1個当り重量

現場打基礎板(6),(12),(26),(29)

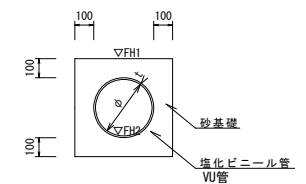


現場打基礎板(34),(35),(36)



名称	規格	単位	数量							備考
			(6)	(12)	(26)	(29)	(34)	(35)	(36)	
現場打基礎板		枚	10.00	10.00	10.00	10.00	10.00	10.00	10.00	
コンクリ-ト	18-8-25(BB)	m <sup>3</sup>	0.92	1.10	0.58	1.32	0.56	0.38	0.57	
同上型枠		m <sup>2</sup>	3.09	3.23	2.19	3.71	2.02	1.67	2.03	
路盤紙	クラフト紙	m <sup>2</sup>	9.20	11.00	5.75	13.20	5.58	3.84	5.70	
溶接金網	φ6 150×150	m <sup>2</sup>	6.84	8.55	4.14	10.35	4.15	2.70	4.26	
W1	mm	360	450	360	450	500	520	520		
W2	mm	1900	1900	1150	2300	830	520	820		
参考重量	kg	216	259	135	310	131	90	134		

暗渠排水管(3)



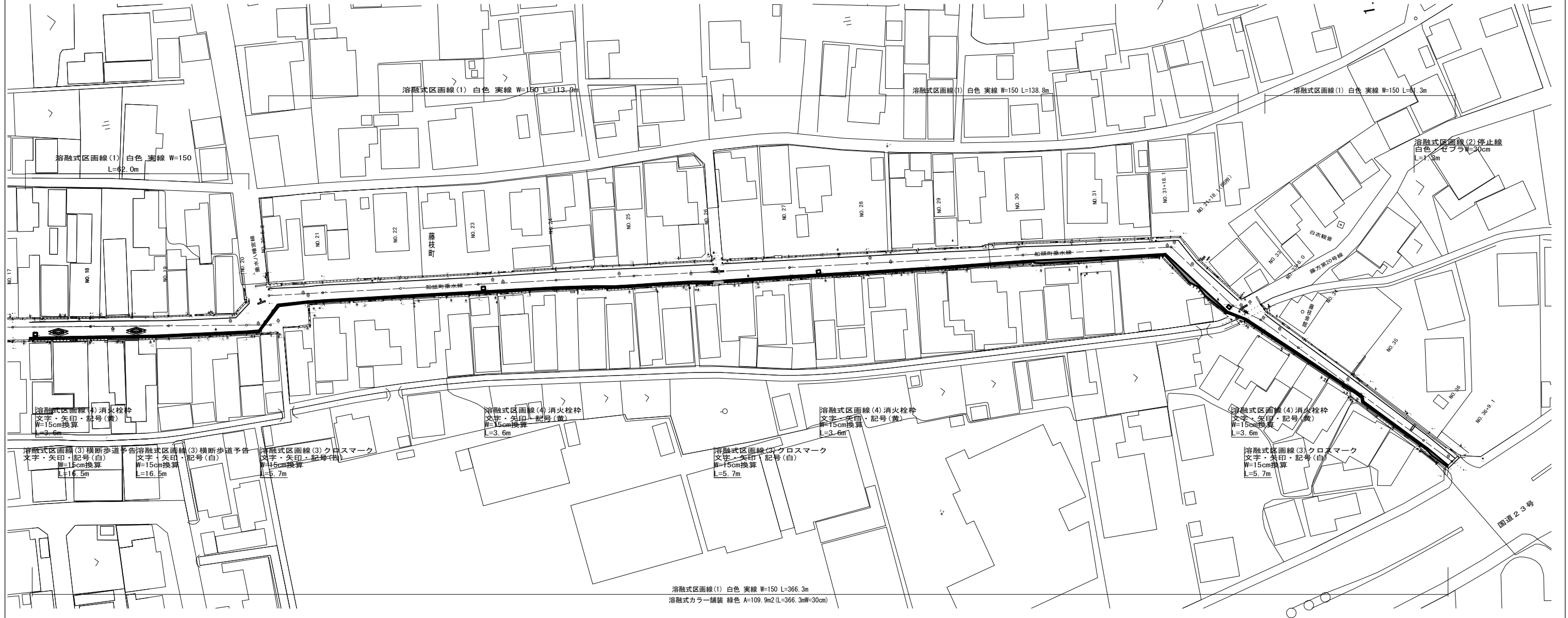
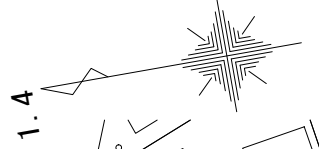
名称	規格	単位	数量		備考
			(3)		
塩化ビニ-ル管	VU	本	2.50		
砂基礎	管基礎用砂	m <sup>3</sup>	1.62		
基面整正		m <sup>2</sup>	4.67		
呼び径		mm	250		
外径		mm	267		

※この図面はA1サイズを原寸とする

工事名	令和5年度北道新補第1号 船頭町垂水線道路改良工事
施工箇所名	津市藤枝町ほか2町地内
図面の種類	工法図(2)
縮尺	S=1:20 図面番号 6/7
事業所名	津市建設部津北工事事務所

# 区画線平面図

S=1:500



※この図面はA1サイズを原寸とする

工事名	令和5年度北道新補第1号 船頭町垂水線道路改良工事		
施工箇所名	津市藤枝町ほか2町地内		
図面の種類	区画線平面図		
縮尺	S=1:500	図面番号	7/7
事業所名	津市建設部津北工事事務所		