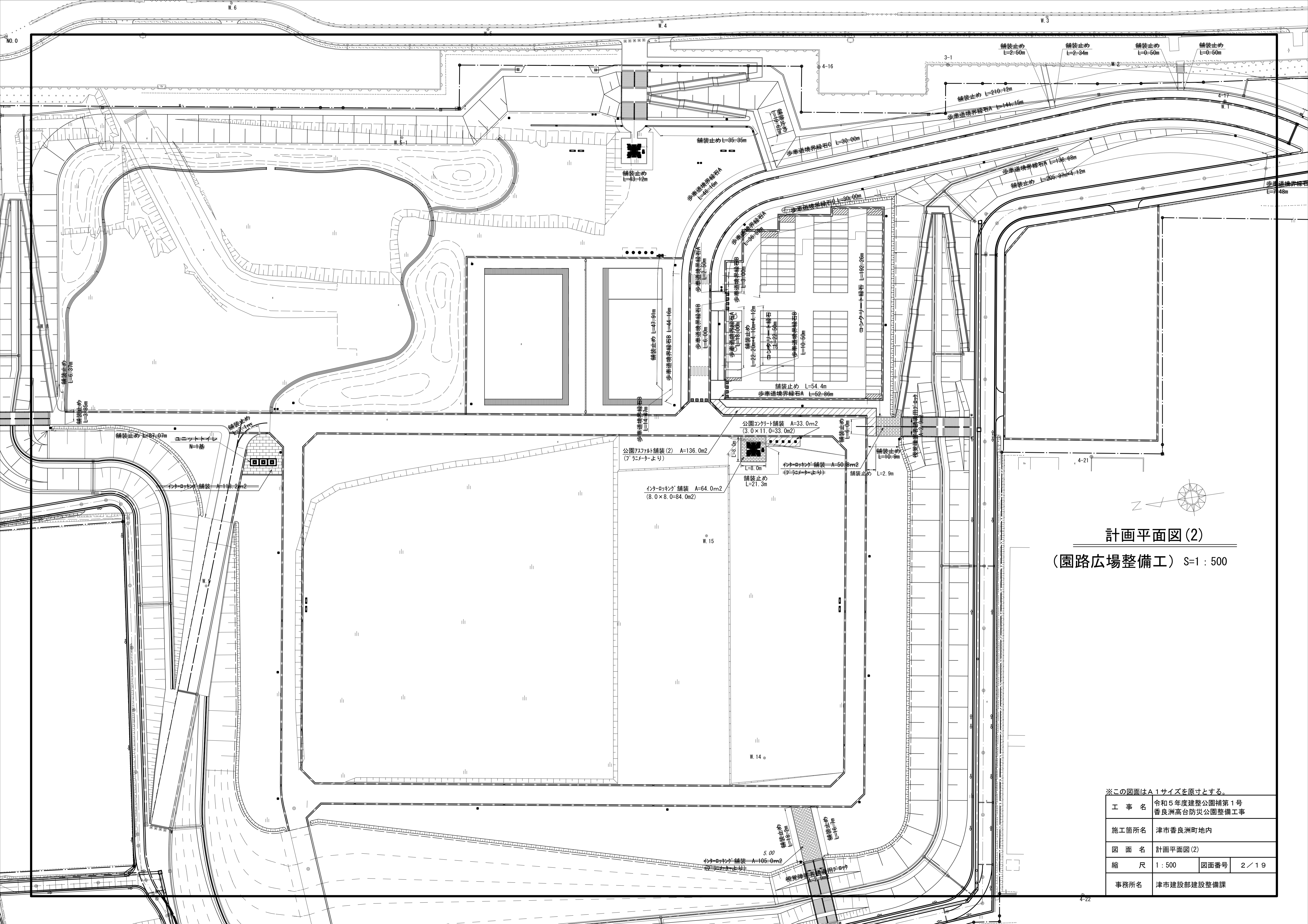


計画平面図(1)

(雨水排水設備工) S=1:500

※この図面はA1サイズを原寸とする。

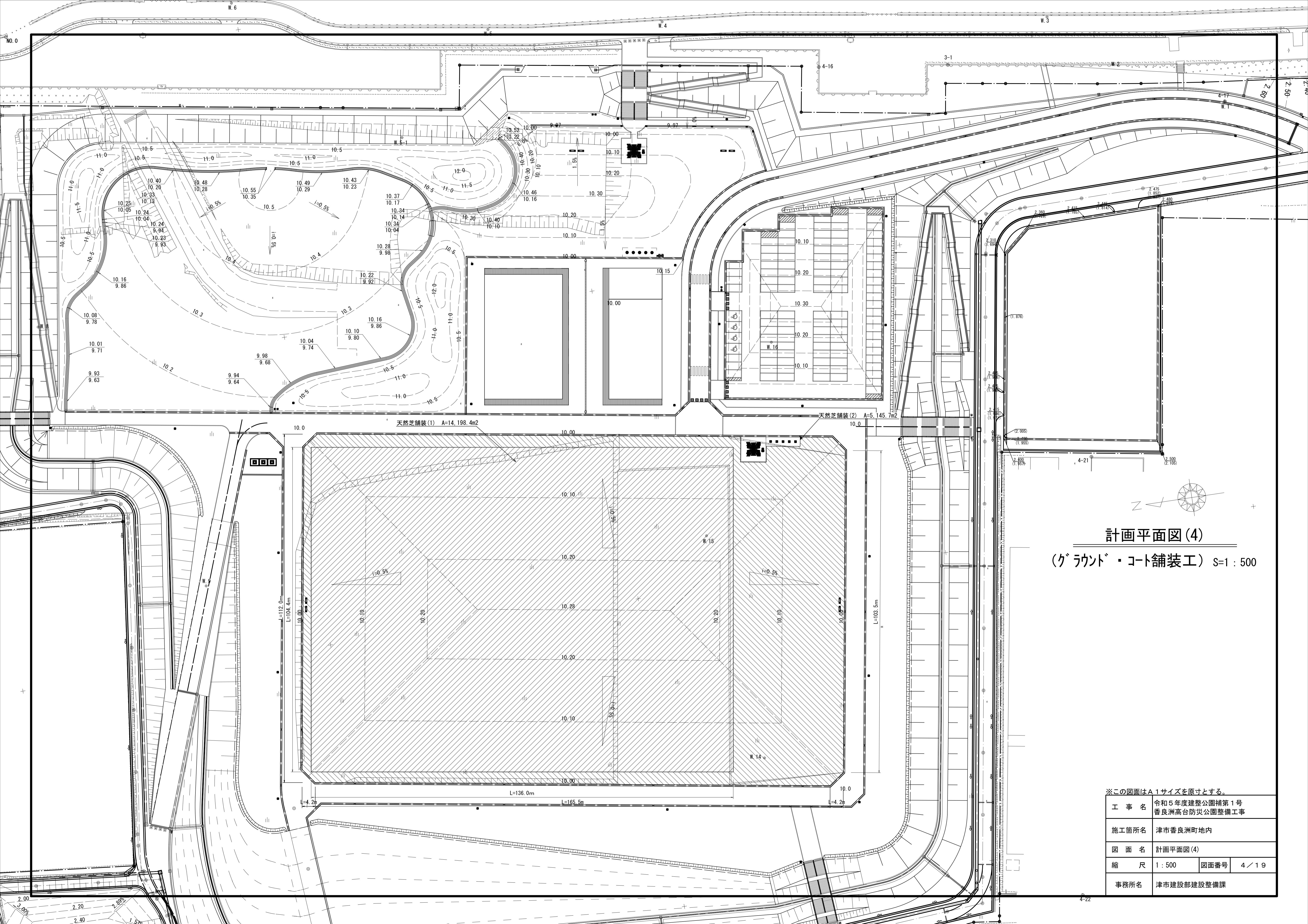
工事名	令和5年度建整公園補第1号 香良洲高台防災公園整備工事		
施工箇所名	津市香良洲町地内		
図面名	計画平面図(1)		
縮尺	1:500	図面番号	1/19
事務所名	津市建設部建設整備課		



計画平面図(2)
(園路広場整備工) S=1:500

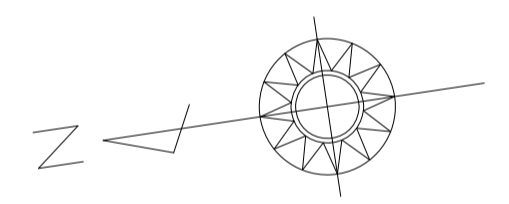
※この図面はA1サイズを原寸とする。

工事名	令和5年度建整公園補第1号 香良洲高台防災公園整備工事		
施工箇所名	津市香良洲町地内		
図面名	計画平面図(2)		
縮尺	1:500	図面番号	2/19
事務所名	津市建設部建設整備課		



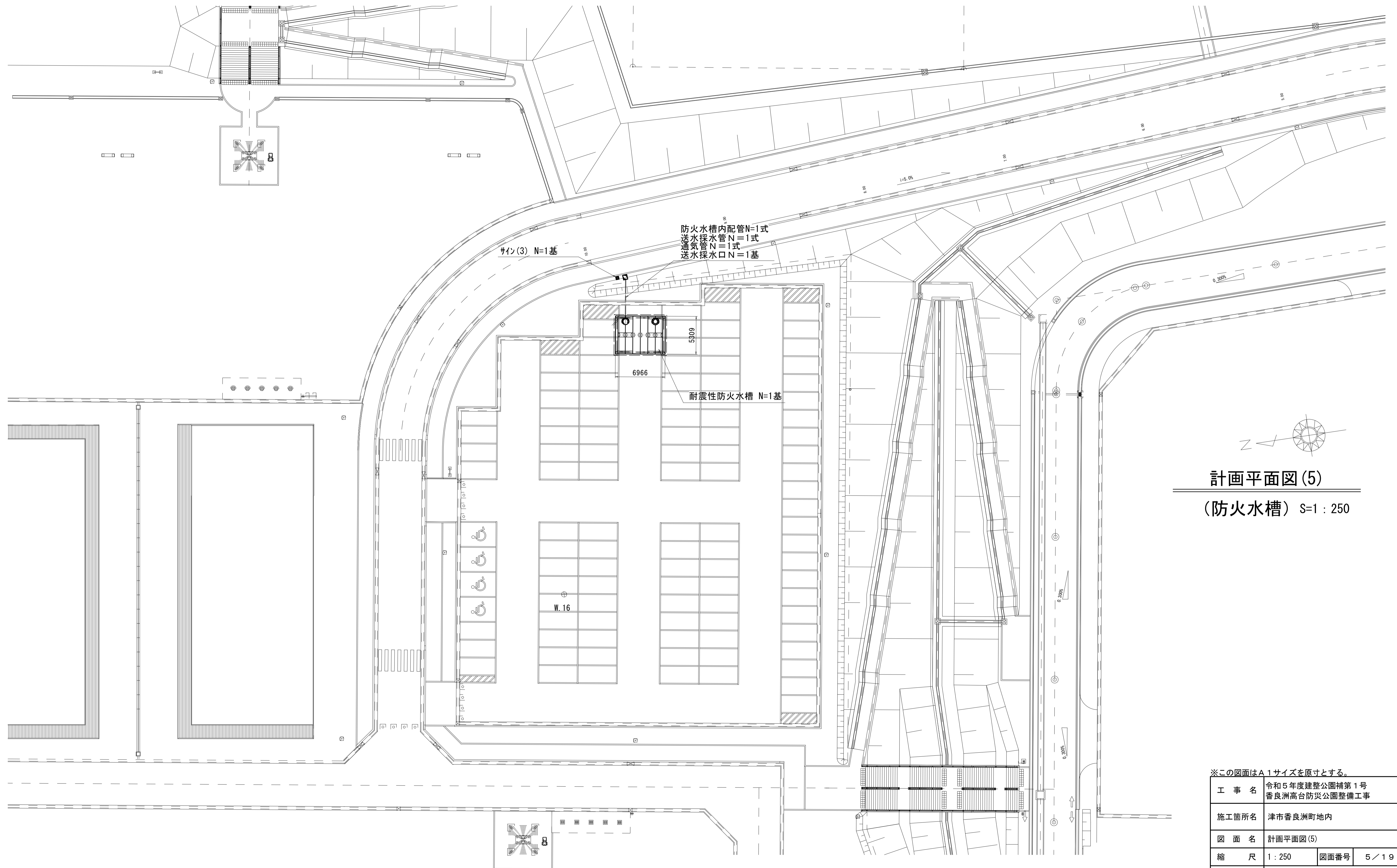
計画平面図(4)

(グラウンド・コート舗装工) S=1:500



※この図面はA1サイズを原寸とする。

工事名	令和5年度建整公園補第1号 香良洲高台防災公園整備工事		
施工箇所名	津市香良洲町地内		
図面名	計画平面図(4)		
縮尺	1:500	図面番号	4/19
事務所名	津市建設部建設整備課		



計画平面図(5)

(防火水槽) S=1 : 250

※この図面はA1サイズを原寸とする。

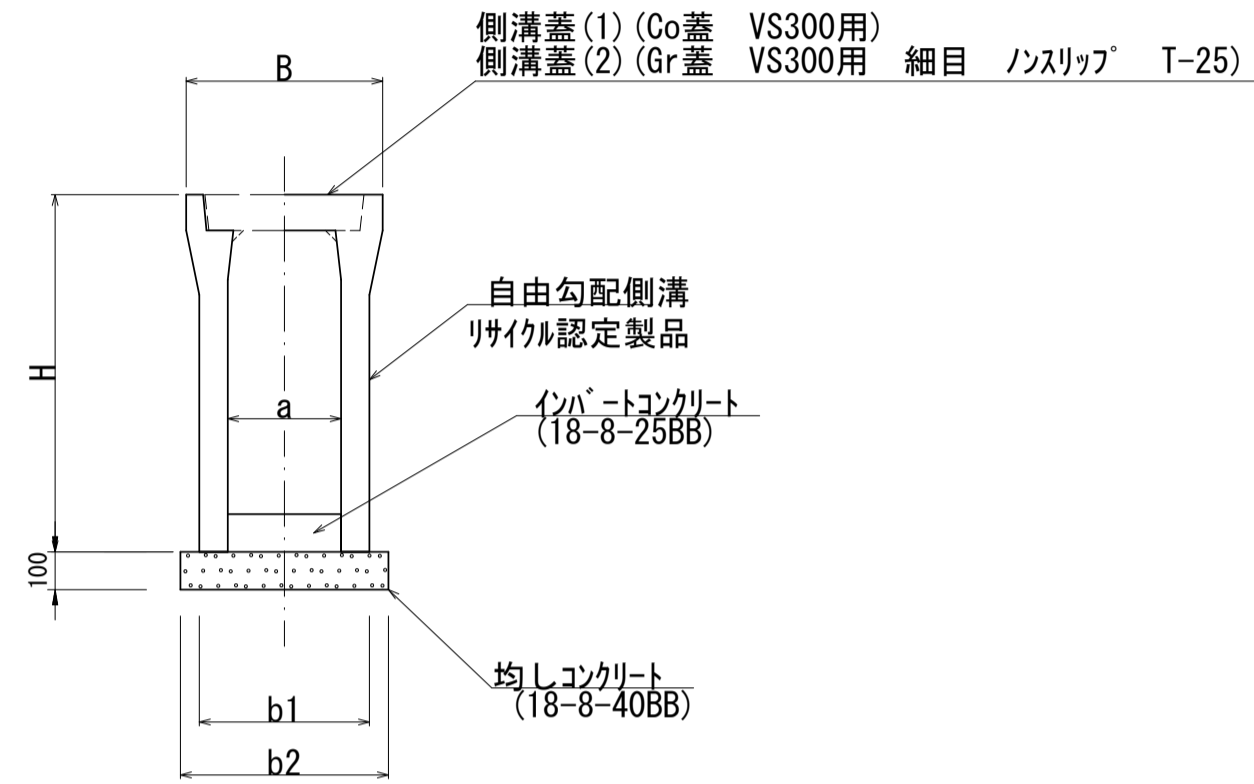
工事名	令和5年度建整公園補第1号 香良洲高台防災公園整備工事		
施工箇所名	津市香良洲町地内		
図面名	計画平面図(5)		
縮尺	1 : 250	図面番号	5 / 19
事務所名	津市建設部建設整備課		

雨水排水設備工構造図

自由勾配側溝 (1)、(3)

S=1:20

標準断面図

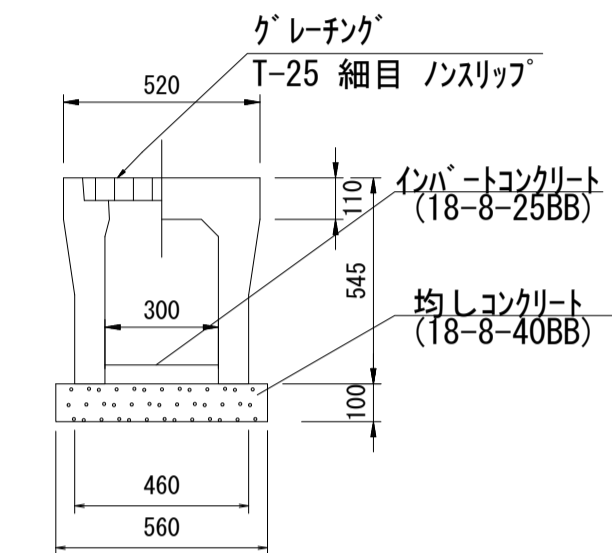


規格	寸法					基礎材料	
	B (mm)	H (mm)	a (mm)	b1 (mm)	b2 (mm)	均しコンクリート (m3)	均し型枠 (m2)
300×400	500	545	300	410	510	0.51	2.00
300×500	500	645	300	410	510	0.51	2.00
300×600	500	745	300	430	530	0.53	2.00
300×700	500	845	300	430	530	0.53	2.00
300×800	500	945	300	450	550	0.55	2.00

自由勾配側溝 (2)

300×400横断面

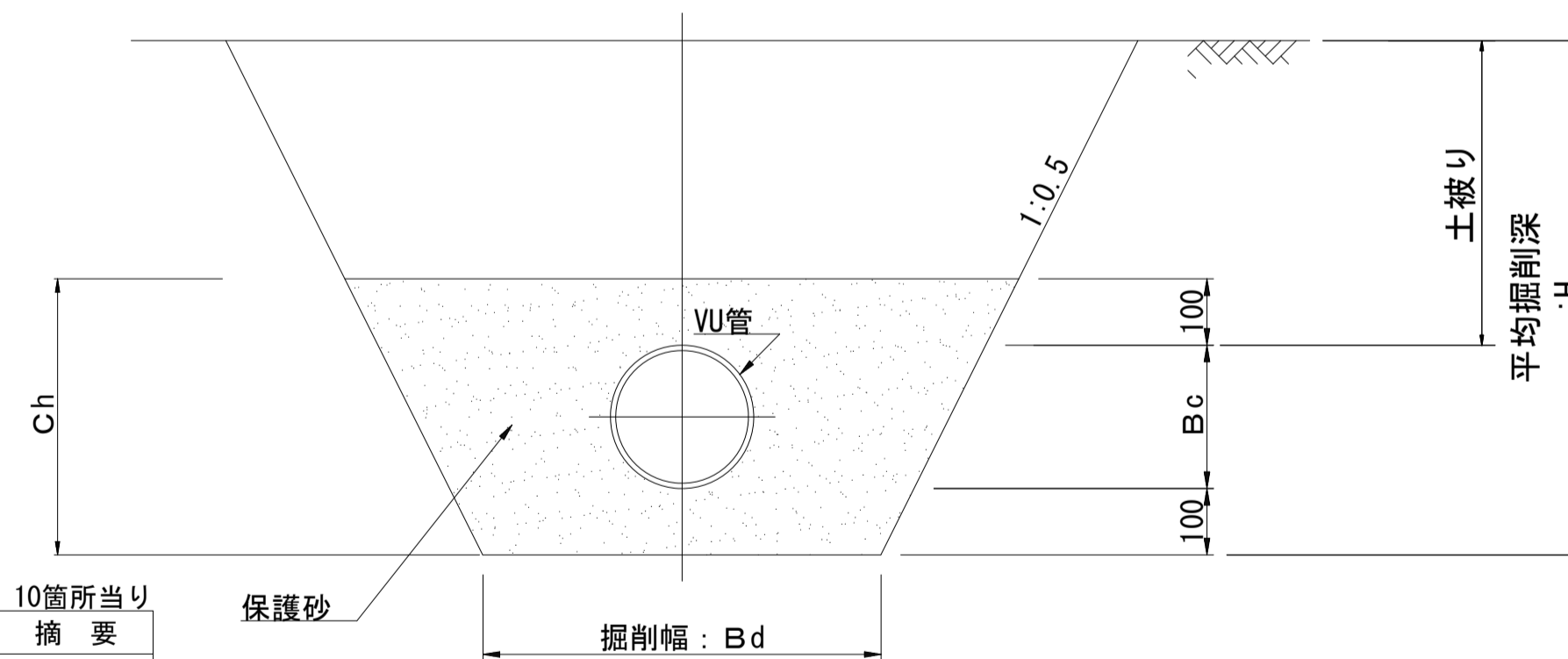
S=1:20



規格	基礎材料	
	均しコンクリート (m3)	均し型枠 (m2)
300×400	0.56	2.00

公園管渠 (1)

S=1:30



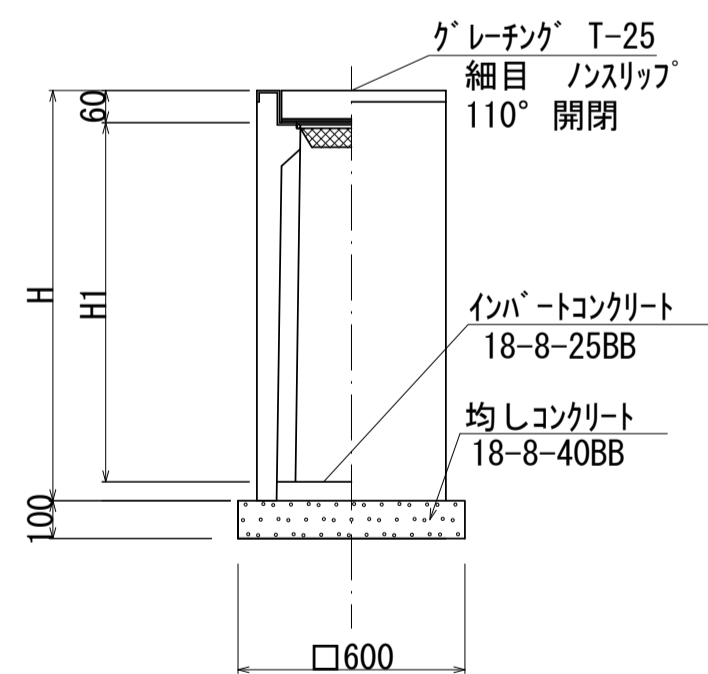
掘削幅・砂基礎寸法表

名称	呼び径: B	管の外径: Bc	掘削溝幅: Bd	保護砂高: Ch	平均掘削深: H
公園管渠 (1)	200	216	600	416	1.015
公園管渠 (2)	250	267	750	467	1.082
公園管渠 (3)	300	318	900	518	0.664

※ 歩道内等の車両の通行がない場合の最小土被りは0.20m以上とする。

プレキャスト集水樹 (2)、(3)、(4)、(5)

S=1:10



名称	規格 (A1×B1×H)	寸法		インバートコンクリート平均厚 (mm)
		H (mm)	H1 (mm)	
(1)	300×300×600	660	550	50
(2)	300×300×700	760	650	50
(3)	300×300×800	860	750	50
(4)	300×300×900	960	850	50
(5)	300×300×1000	1060	950	50

名称	規格	単位	数量	摘要
均しコンクリート	18-8-40BB	m3	0.36	
均し型枠		m2	2.40	
標準型自由勾配側溝用樹	300x300x700	個	10.00	AS同等品 参考重量: 238kg
インバートコンクリート	18-8-25BB	m3	0.05	
床掘り (2)		m3	9.7	
埋戻し (2)		m3	2.8	
基面整正		m2	3.6	

名称	規格	単位	数量	摘要
均しコンクリート	18-8-40BB	m3	0.36	
均し型枠		m2	2.40	
標準型自由勾配側溝用樹	300x300x800	個	10.00	AS同等品 参考重量: 262kg
インバートコンクリート	18-8-25BB	m3	0.05	
床掘り (2)		m3	11.1	
埋戻し (2)		m3	3.0	
基面整正		m2	3.6	

名称	規格	単位	数量	摘要
均しコンクリート	18-8-40BB	m3	0.36	
均し型枠		m2	2.40	
標準型自由勾配側溝用樹	300x300x900	個	10.00	AS同等品 参考重量: 286kg
インバートコンクリート	18-8-25BB	m3	0.05	
床掘り (2)		m3	12.5	
埋戻し (2)		m3	3.4	
基面整正		m2	3.6	

名称	規格	単位	数量	摘要
均しコンクリート	18-8-40BB	m3	0.36	
均し型枠		m2	2.40	
標準型自由勾配側溝用樹	300x300x1000	個	10.00	AS同等品 参考重量: 319kg
インバートコンクリート	18-8-25BB	m3	0.05	
床掘り (2)		m3	14.0	
埋戻し (2)		m3	4.0	
基面整正		m2	3.6	

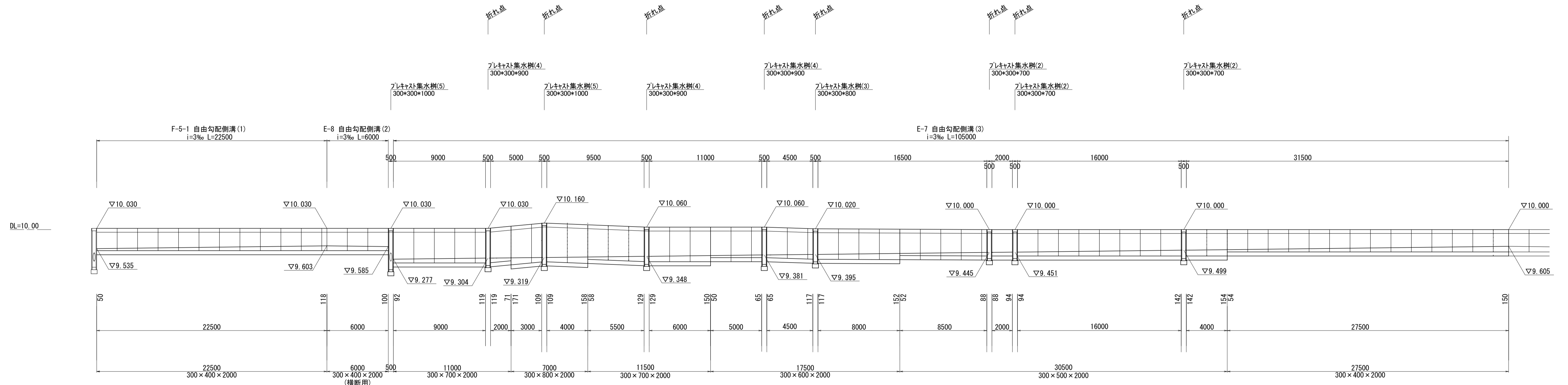
名称	規格	単位	数量	摘要
VU管	Φ200	本	2.50	
保護砂		m3	3.00	
床掘り (2)		m3	11.2	
埋戻し (2)		m3	7.9	

※この図面はA1サイズを原寸とする。

工事名	令和5年度建設公園補第1号 香良洲高台防災公園整備工事
施工箇所名	津市香良洲町地内
図面名	雨水排水設備工構造図
縮尺	図示 図面番号 6/19
事務所名	津市建設部建設整備課

自由勾配側溝展開図

展開図 H=1:200 V=1:50



自由勾配側溝(1)材料表 ※F-5-1 (1式当り)

名称	規格	単位	数量	摘要
自由勾配側溝	300×400	m	22.50	リサイクル認定製品
インパートコンクリート	18-8-25BB	m ³	0.57	
均しコンクリート	18-8-40BB	m ³	1.15	
均し型枠		m ²	4.50	
床掘り(2)		m ³	11.5	
埋戻し(2)		m ³	6.8	
基面整正		m ²	11.5	

自由勾配側溝(2)材料表 ※E-8 (1式当り)

名称	規格	単位	数量	摘要
自由勾配側溝	300×400 横断用	m	6.00	リサイクル認定製品
インパートコンクリート	18-8-25BB	m ³	0.20	
均しコンクリート	18-8-40BB	m ³	0.34	
均し型枠		m ²	1.20	
床掘り(2)		m ³	3.2	
埋戻し(2)		m ³	1.8	
基面整正		m ²	3.4	

自由勾配側溝(3)材料表 ※E-7 (1式当り)

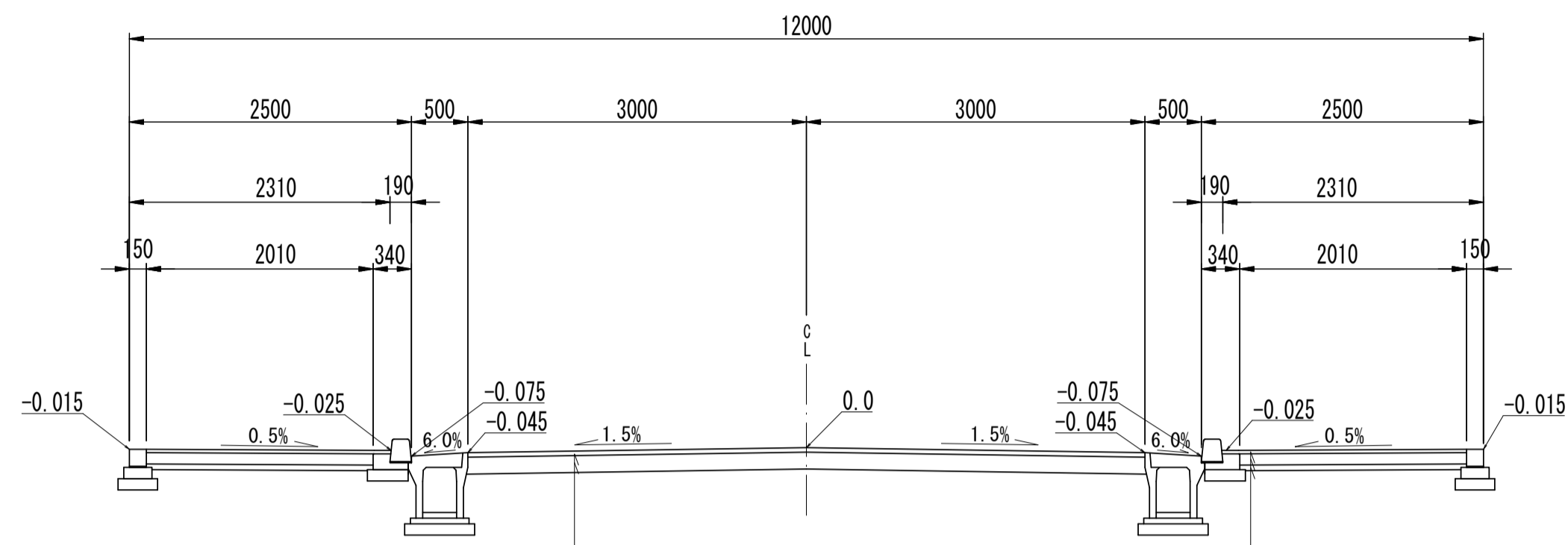
名称	規格	単位	数量	摘要
自由勾配側溝	300×400	m	27.50	リサイクル認定製品
	300×500	m	30.50	リサイクル認定製品
	300×600	m	17.50	リサイクル認定製品
	300×700	m	22.50	リサイクル認定製品
	300×800	m	7.00	リサイクル認定製品
インパートコンクリート	18-8-25BB	m ³	3.39	
均しコンクリート	18-8-40BB	m ³	5.46	
均し型枠		m ²	21.00	
床掘り(2)		m ³	71.9	
埋戻し(2)		m ³	42.2	
基面整正		m ²	54.6	

※この図面はA1サイズを原寸とする。

工事名	令和5年度建整公園補第1号 香良洲高台防災公園整備工事		
施工箇所名	津市香良洲町地内		
図面名	自由勾配側溝展開図		
縮尺	V=1:50 H=1:200	図面番号	7/19
事務所名	津市建設部建設整備課		

園路広場整備工構造図

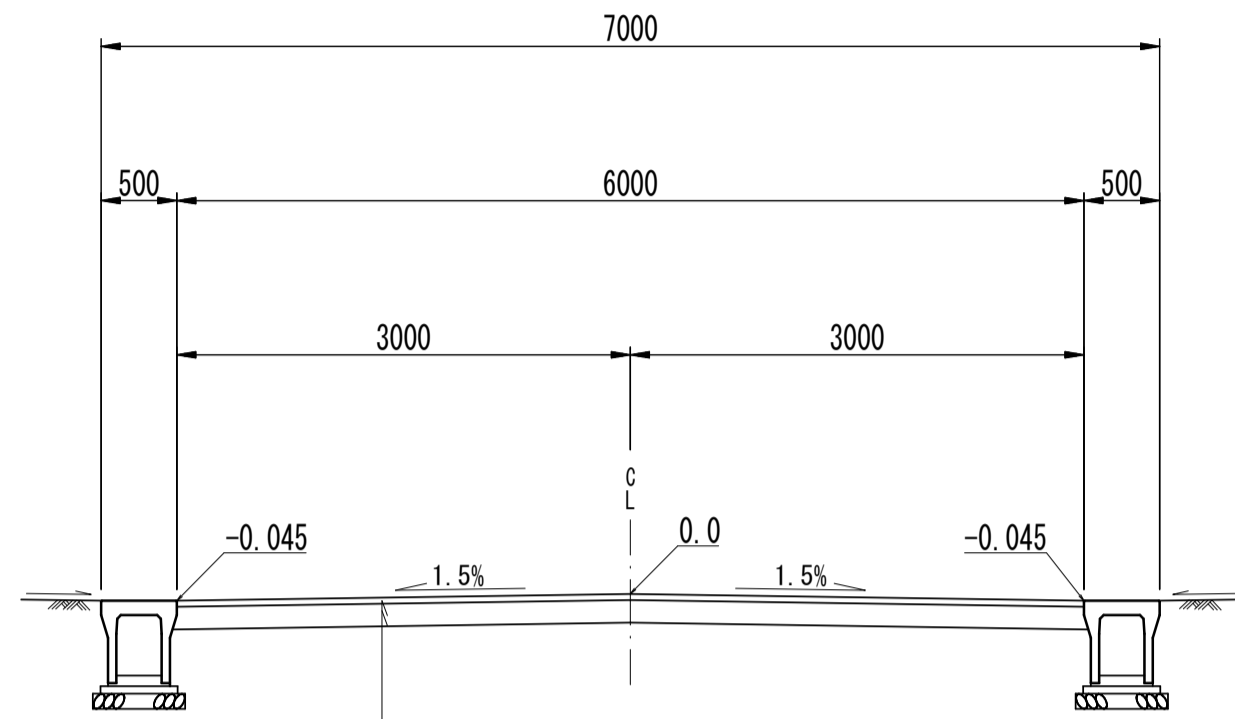
進入道路 W=12.0m



表層	再生密粒度As(13)	t=4cm
路盤	RC-40	t=15cm

断面図 S=1:50

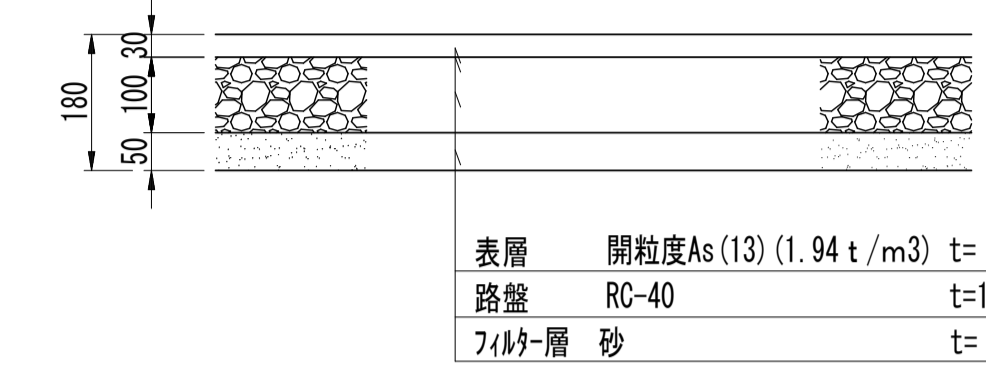
公園内通路 W=7.0m



表層	再生密粒度As(13)	t=4cm
路盤	RC-40	t=15cm

断面図 S=1:50

公園アスファルト舗装(2)

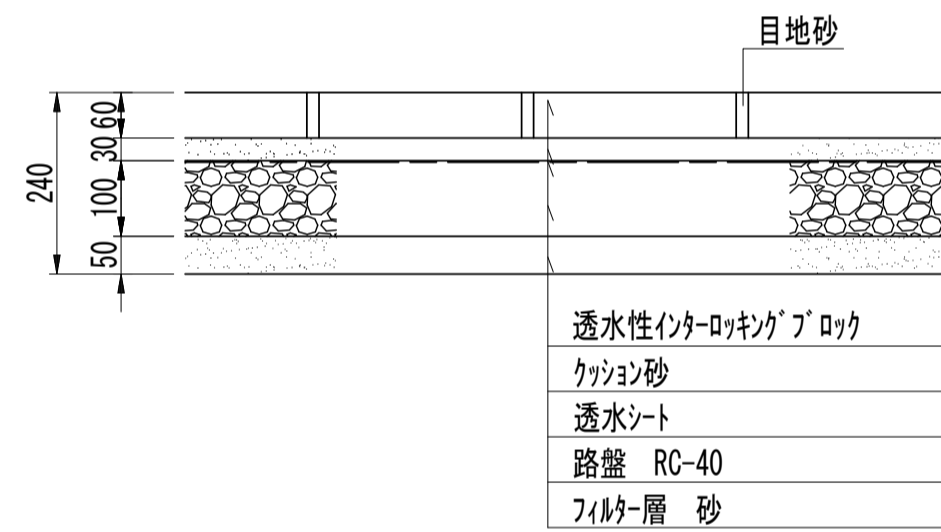


公園アスファルト舗装(2)数量表 100m2当り

名称	規格	単位	数量	摘要
フィルター層	砂、t=50	m ²	100.00	
路盤	RC-40 t=100	m ²	100.00	
表層	開粒度As(13) t=30	m ²	100.00	

断面図 S=1:10

インターロッキング舗装

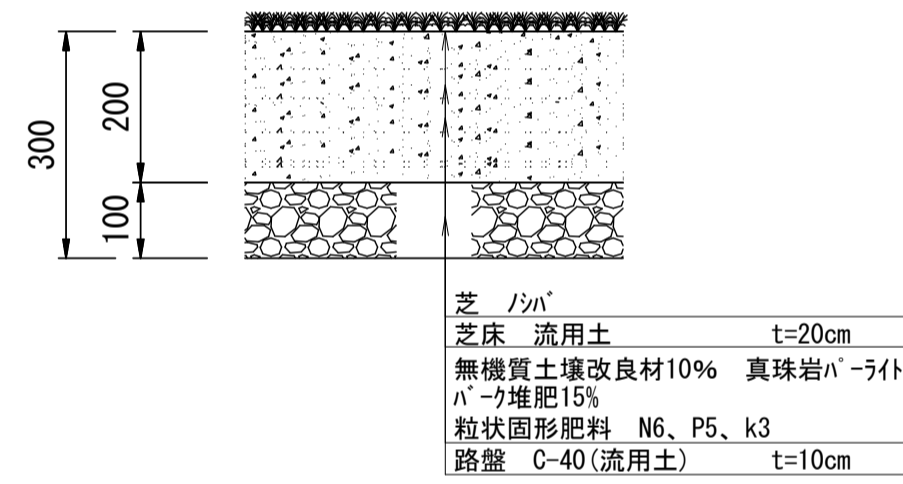


インターロッキング舗装数量表 100m2当り

名称	規格	単位	数量	摘要
フィルター層	砂 t=50	m ²	100.00	
路盤	RC-40 t=100	m ²	100.00	
透水シート		m ²	100.00	
クッション砂	t=30	m ³	3.00	
透水性インターロッキングブロック	t=60	m ²	100.00	直線配置3色

断面図 S=1:10

天然芝舗装(1)



張芝数量表 10m2当り

名称	規格	単位	数量	備考
芝床	流用土	m ³	2.00	
無機質土壌改良材	真珠岩ナ-ライト	L	200.00	
ナ-ク堆肥		kg	150.00	
粒状固形肥料	N6、P5、K3	g	600.00	まるしば1号同等品
芝	1/3m ²	m ²	10.00	
目土	購入土	m ³	0.27	

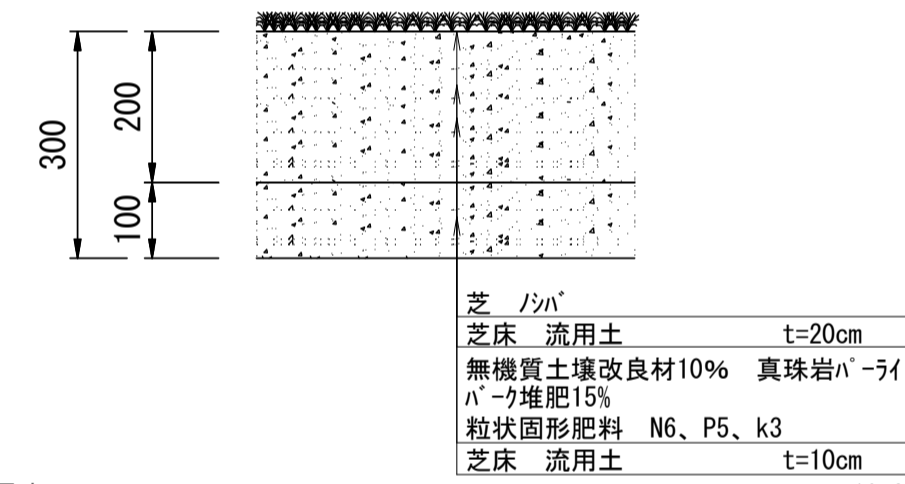
※粒状固形肥料は、緩効性・遅効性肥料のみとする。

下層路盤数量表 100m2当り

名称	規格	単位	数量	備考
路盤	C-40(流用土) t=100	m ²	100.00	積込・運搬含む

断面図 S=1:10

天然芝舗装(2)



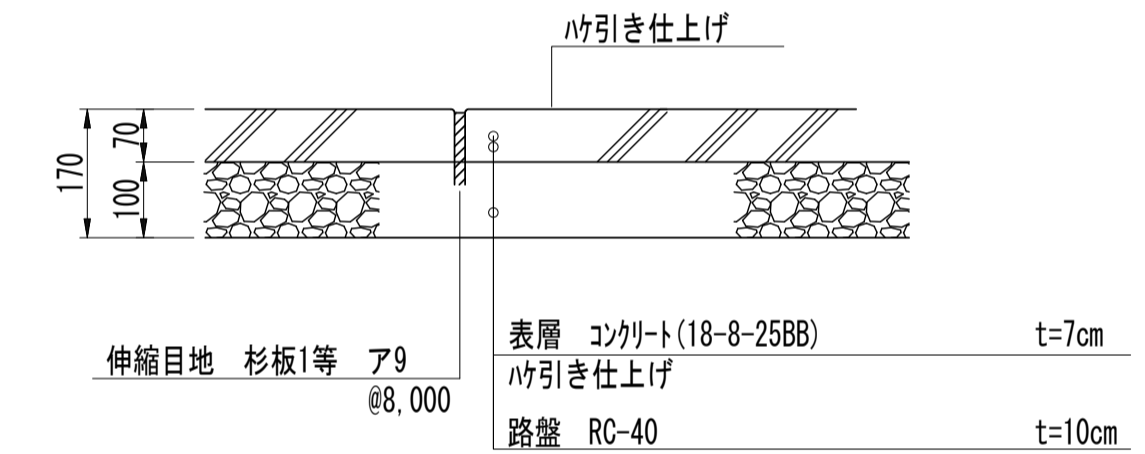
張芝数量表 10m2当り

名称	規格	単位	数量	備考
芝床	流用土	m ³	3.00	
無機質土壌改良材	真珠岩ナ-ライト	L	200.00	
ナ-ク堆肥		kg	150.00	
粒状固形肥料	N6、P5、K3	g	600.00	まるしば1号同等品
芝	1/3m ²	m ²	10.00	
目土	購入土	m ³	0.27	

※粒状固形肥料は、緩効性・遅効性肥料のみとする。

断面図 S=1:10

公園コンクリート舗装

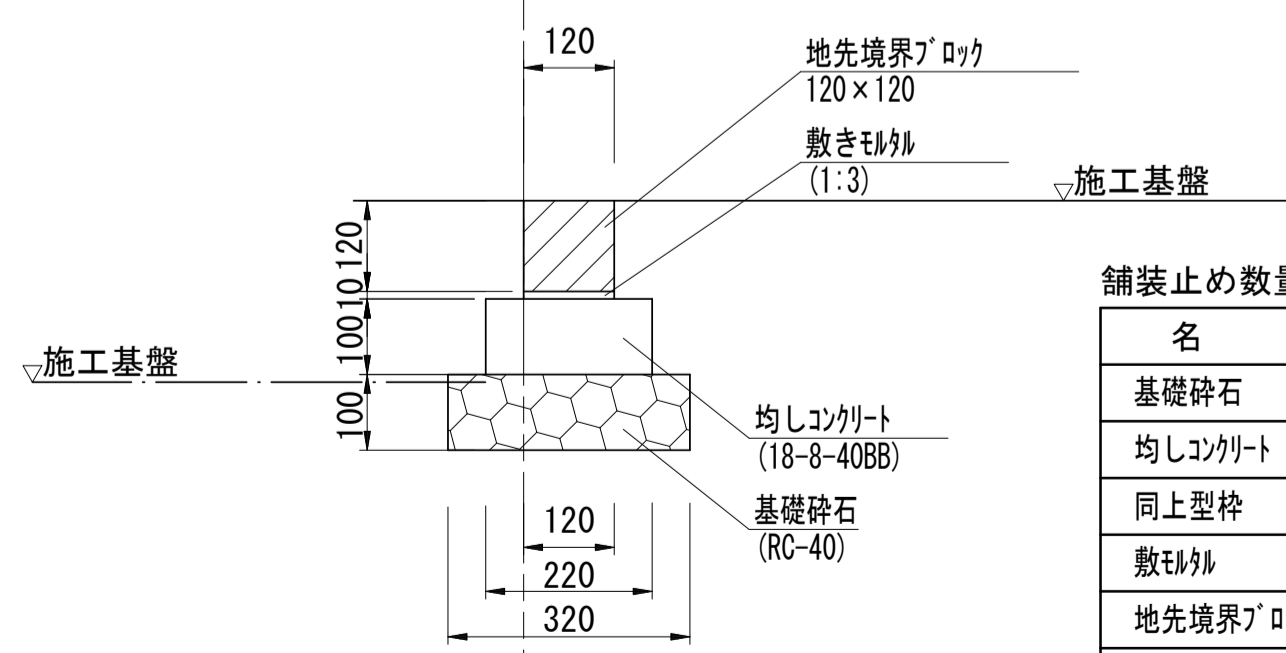


公園コンクリート数量表 100m2当り

名称	規格	単位	数量	摘要
路盤	RC-40 t=100	m ²	100.00	
コンクリート	18-8-25BB t=70	m ³	7.00	
伸縮目地	杉板1等 79	m ³	0.01	
ハケ引き仕上げ		m ²	100.00	

断面図 S=1:10

舗装止め
地先境界ブロック



舗装止め数量表 10m当り

名称	規格	単位	数量	摘要
基礎砕石	RC-40 t=100	m ²	3.20	
均しコンクリート	18-8-40BB	m ³	0.22	
同上型枠		m ²	2.00	
敷き砂	1:3	m ³	0.01	
地先境界ブロック	A種 120x120	個	16.50	リサイクル認定製品
床掘り(1)		m ³	0.32	
基面整正		m ²	3.2	

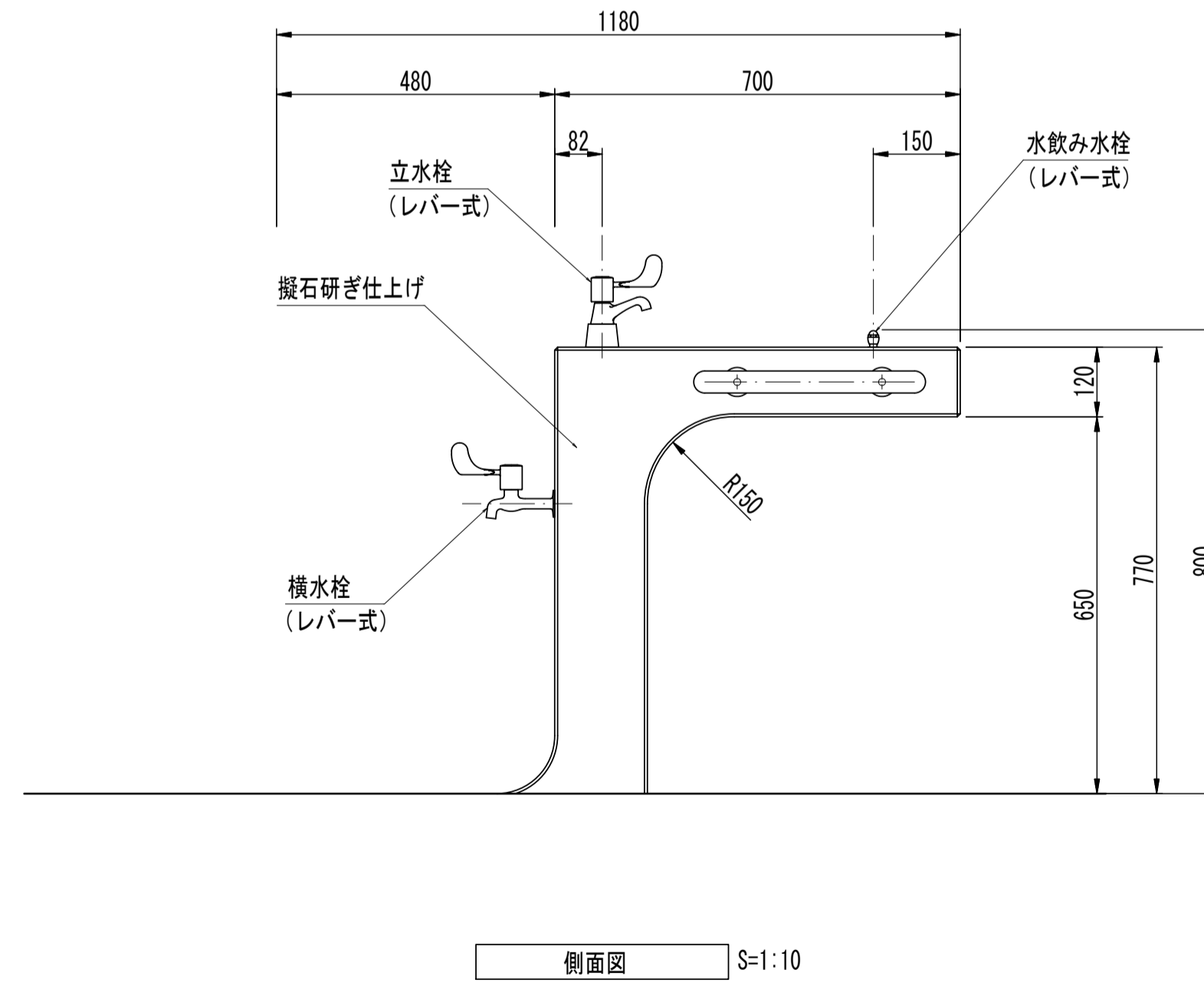
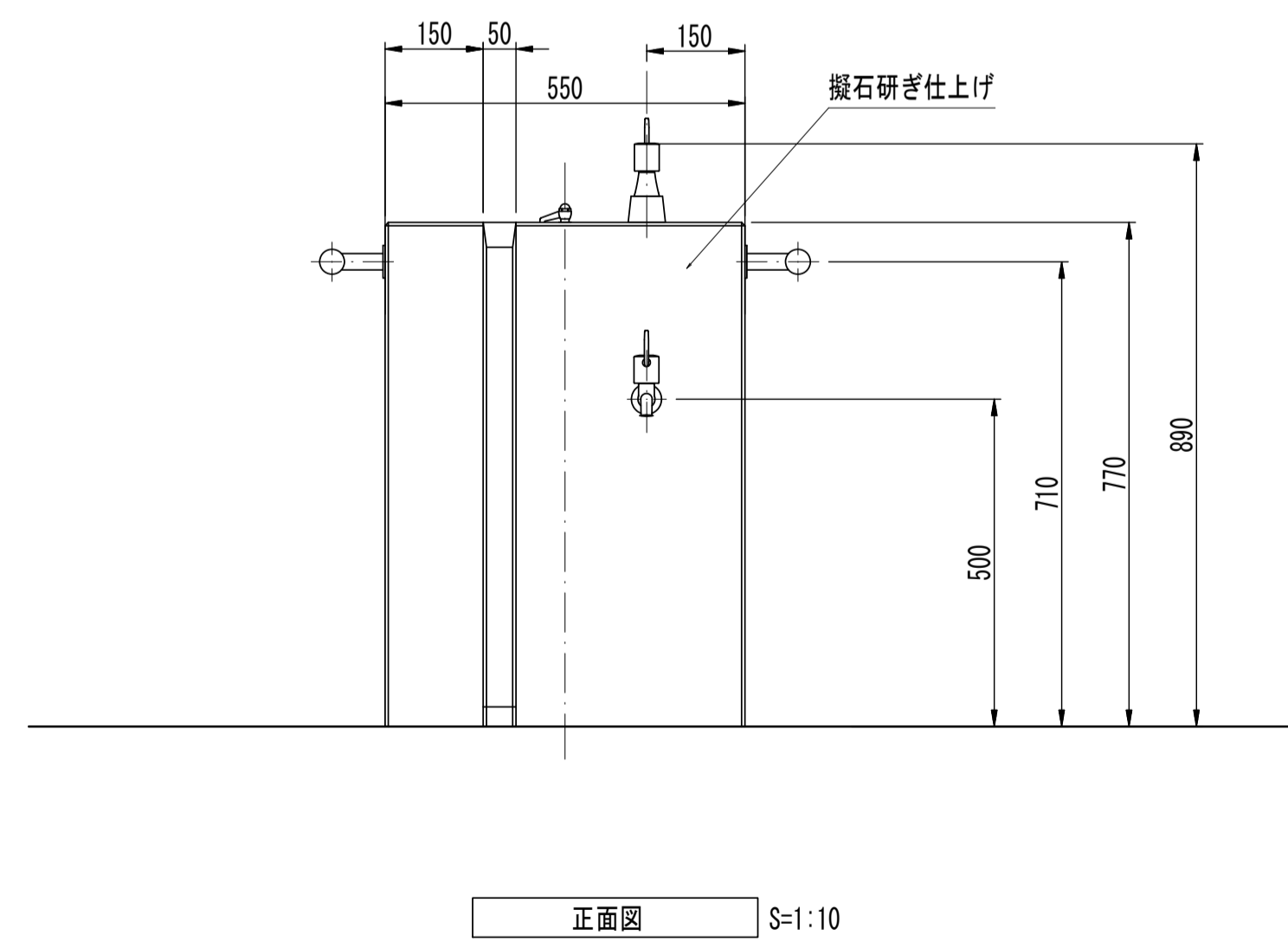
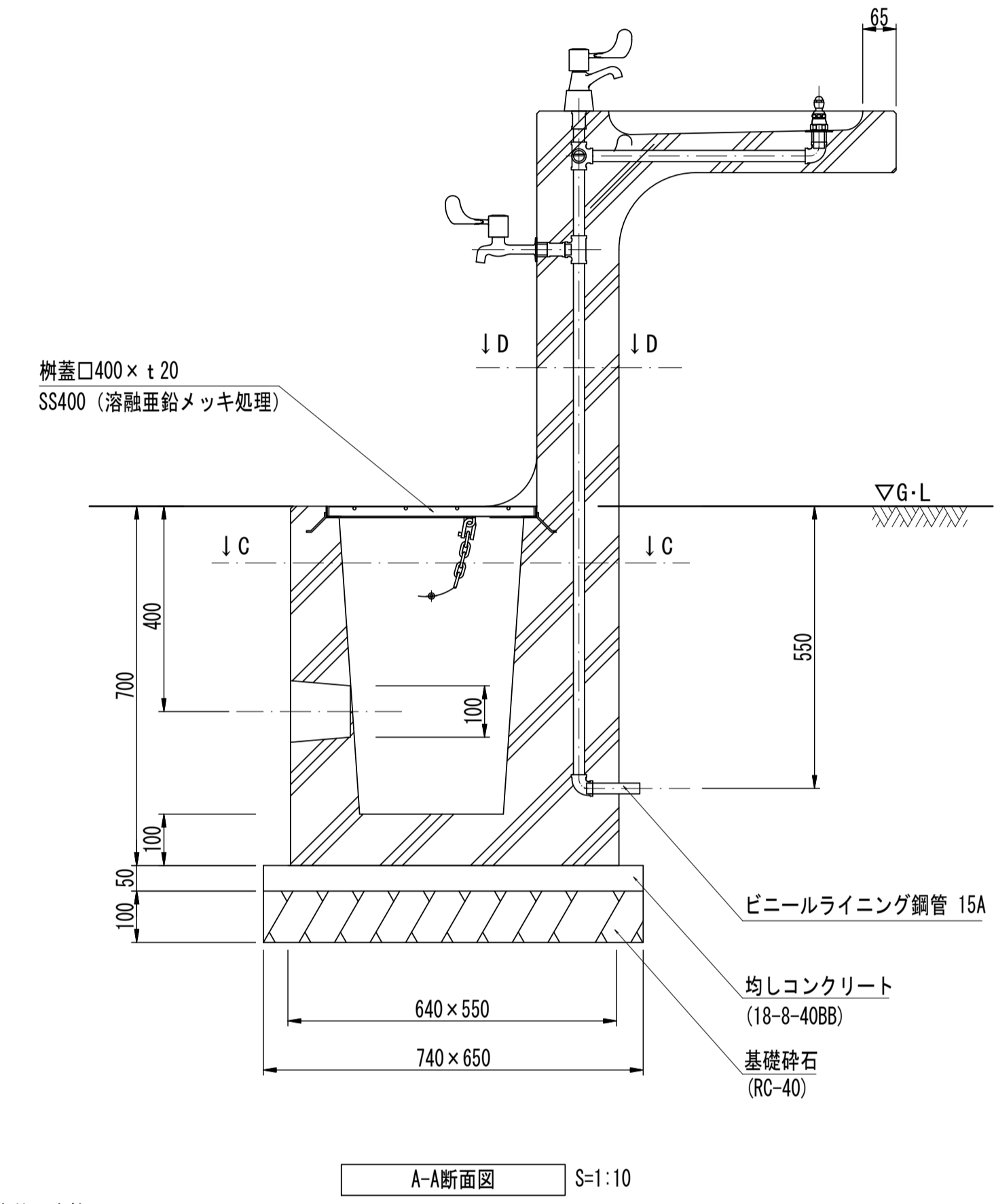
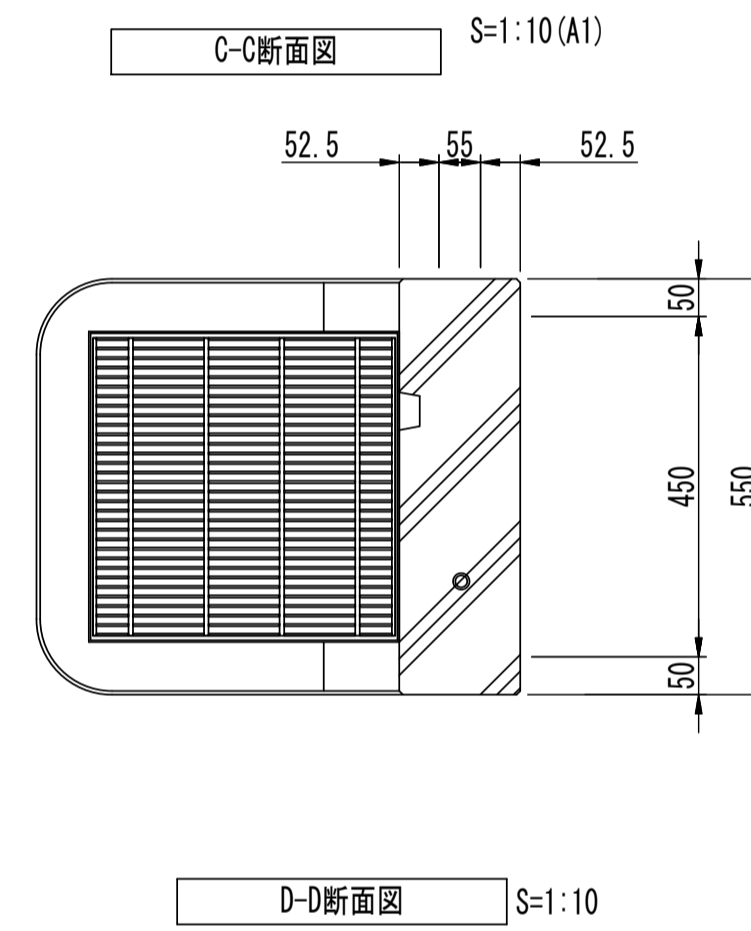
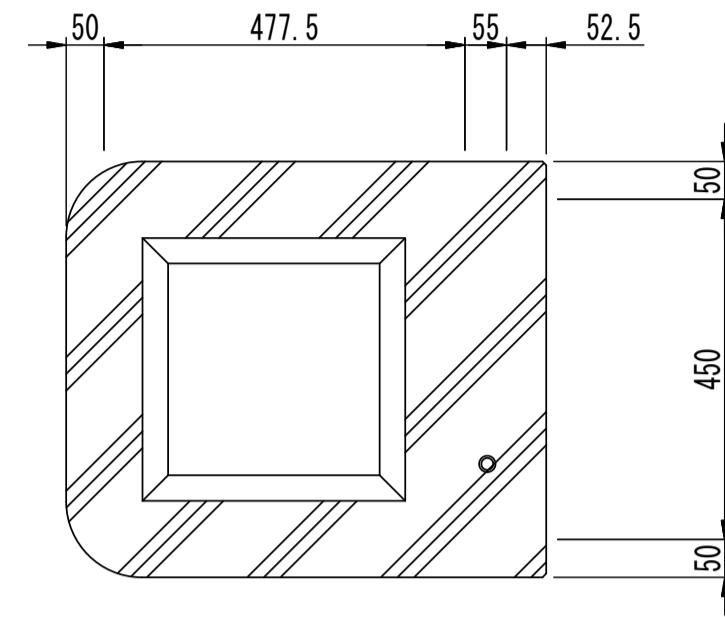
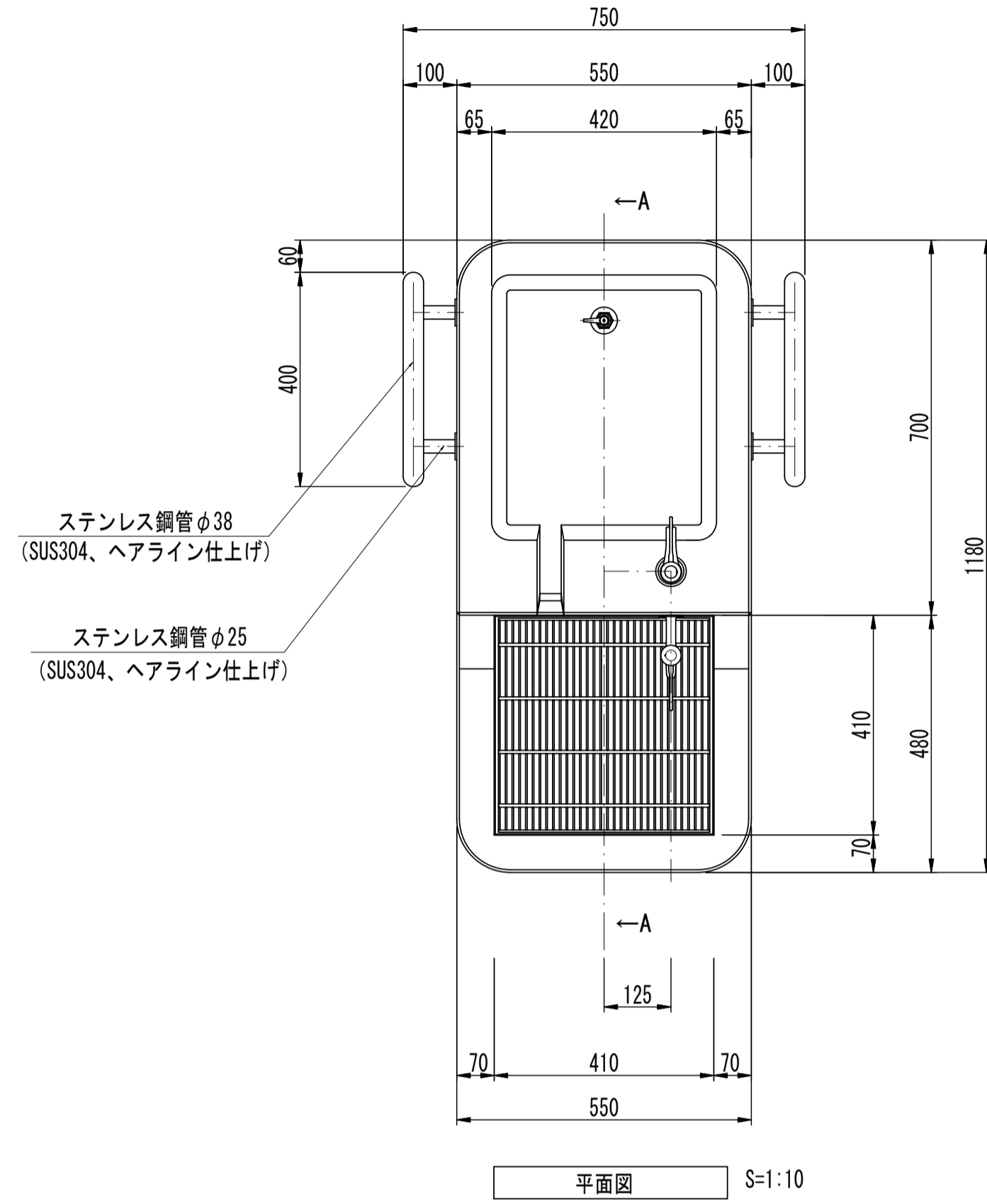
断面図 S=1:10

※この図面はA1サイズを原寸とする。

工事名	令和5年度建整公園補第1号 香良洲高台防災公園整備工事
施工箇所名	津市香良洲町地内
図面名	園路広場整備工構造図
縮尺	図示 図面番号 8/19
事務所名	津市建設部建設整備課

サビース施設整備工構造図(1)

水飲み (参考)



名称	規格	単位	数量	摘要
基礎砕石	RC-40 t=100	m ²	0.48	
均しコンクリート	18-8-40BB	m ²	0.02	
同上型枠		m ²	0.14	
水飲み		基	1.00	BW-5103同等品以上
床掘り(2)		m ²	0.90	
埋戻し(2)		m ³	0.67	
基面整正		m ²	0.48	

1基当り

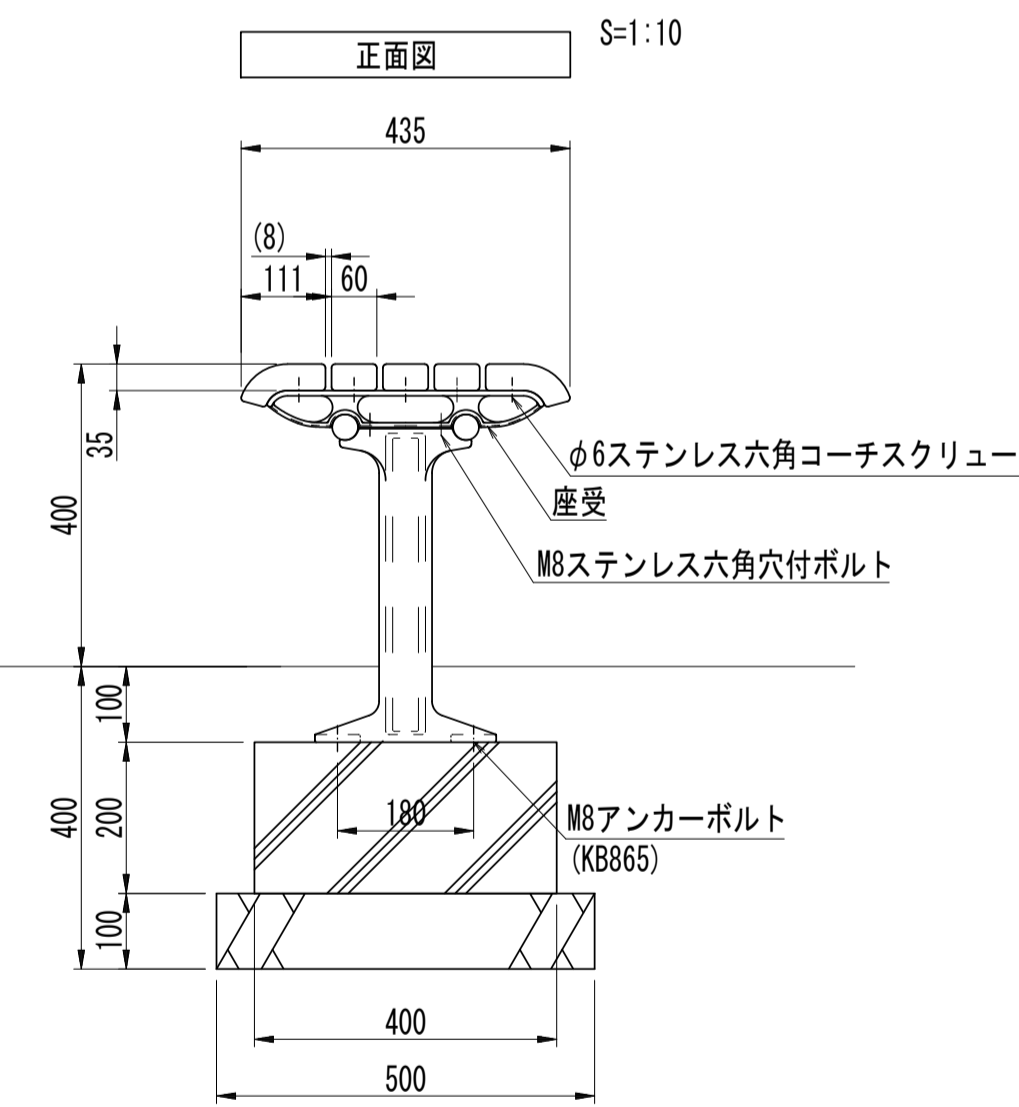
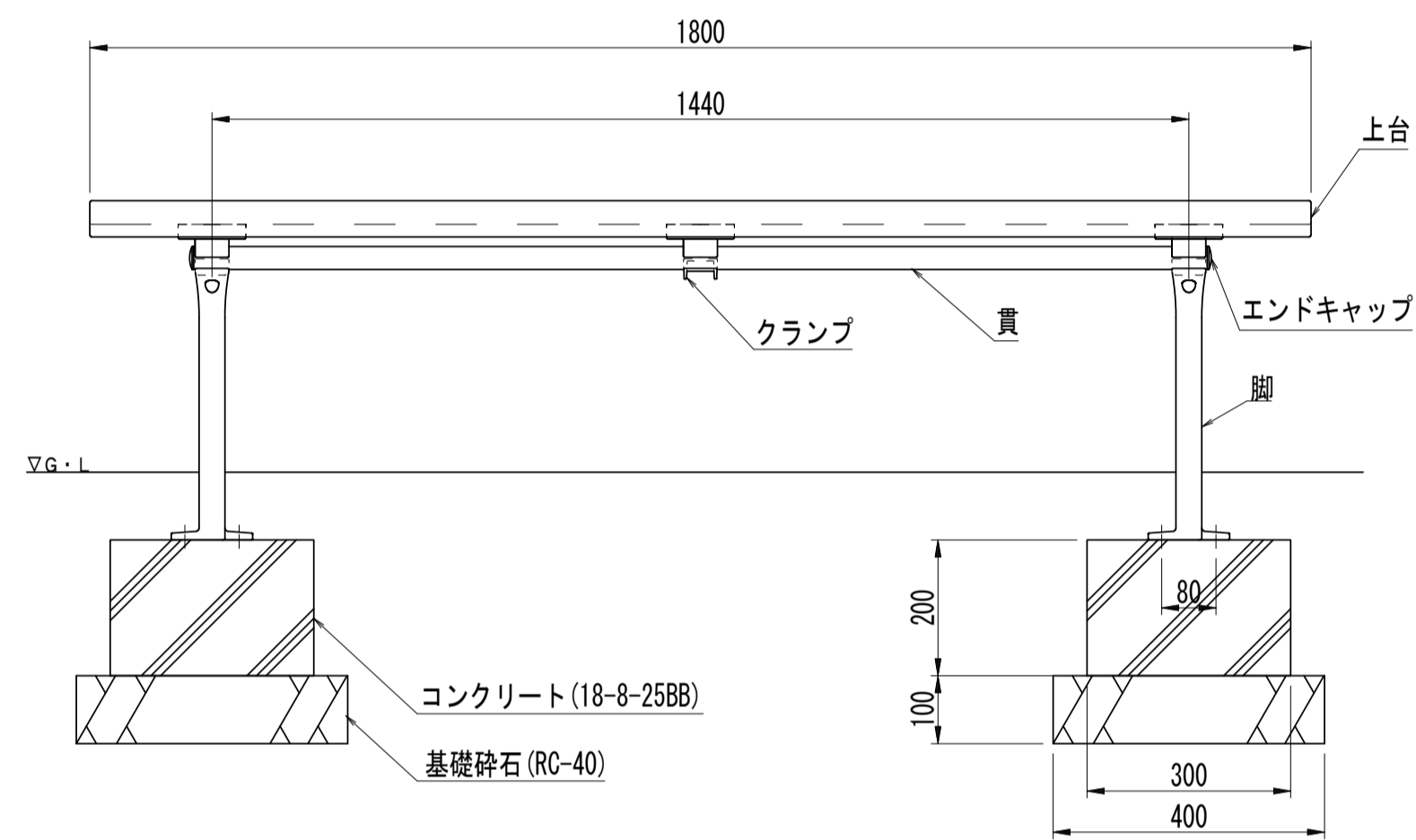
※この図面はA1サイズを原寸とする。

工事名	令和5年度建整公園補第1号 香良洲高台防災公園整備工事		
施工箇所名	津市香良洲町地内		
図面名	サビース施設整備工構造図(1)		
縮尺	1:10	図面番号	9/19
事務所名	津市建設部建設整備課		

○ (一社)日本公園施設業協会 団体賠償責任保険に加入した製品とする。
○ 三重県ユニバーサルデザインのまちづくり推進条例に基づいた製品とすること。

サビース施設整備工構造図(2)

ベンチ(参考)



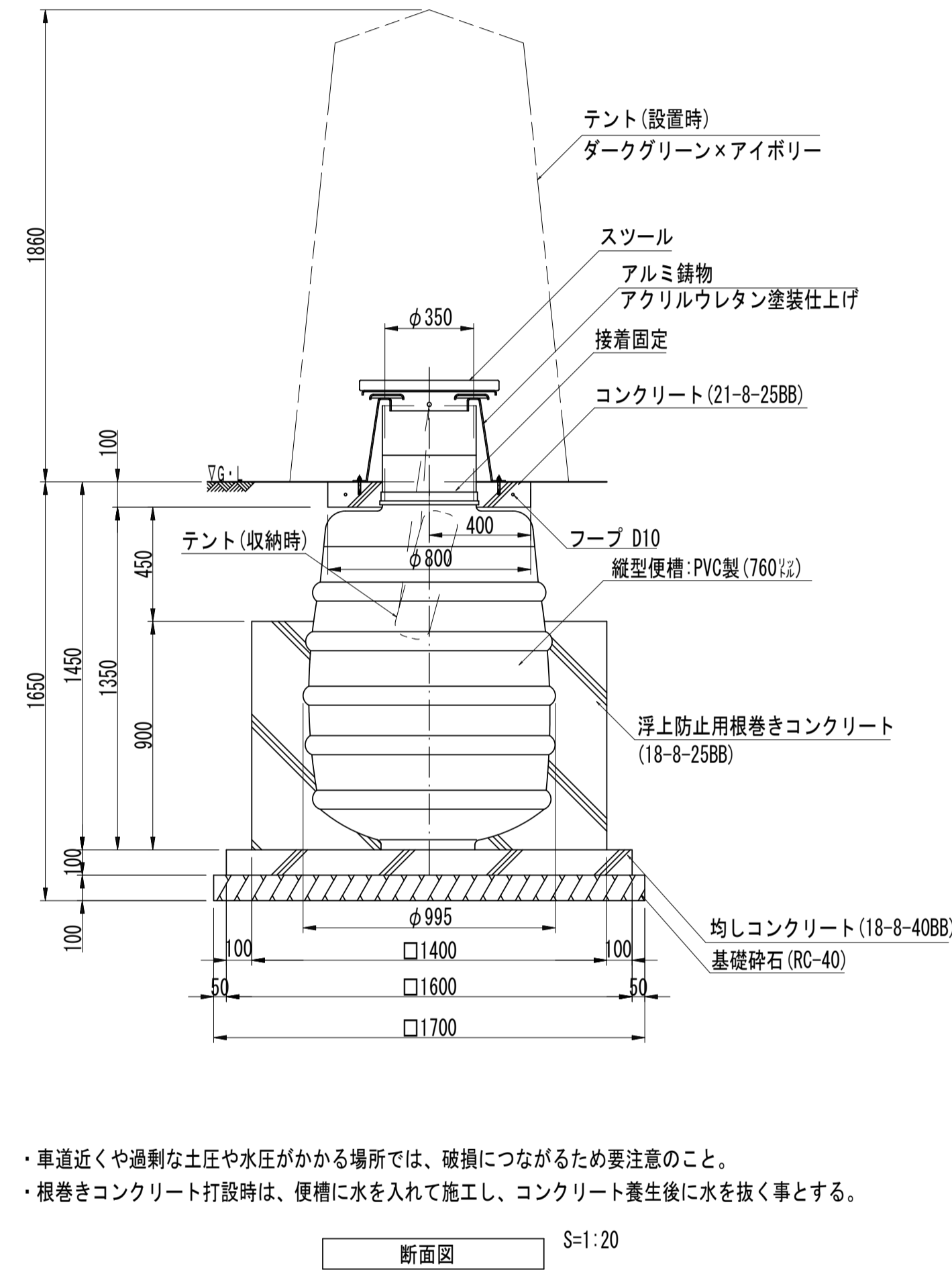
- 断面図 S=1:10
- 上台 : REKWOOD2 (チャコール)
 - 座受 : アルミ合金鋳物 合成樹脂塗装 (アースグレー)
 - 貫 : φ34アルミ押出型材 アルマイト仕上 (ブラック) 樹脂エンドキャップ付 (ブラック)
 - クランプ : アルミ合金鋳物 合成樹脂塗装 (アースグレー)
 - 脚 : アルミ合金鋳物 合成樹脂塗装 (アースグレー)
 - 質量 : 48kg

ベンチ数量表 1基当り

名称	規格	単位	数量	摘要
基礎砕石	RC-40 t=100	m ²	0.40	
コンクリート	18-8-25BB	m ³	0.05	
同上型枠		m ²	0.56	
ベンチ		基	1.00	FL-002A-EH-NA-R0/DX同等品以上
床掘り(2)		m ²	0.58	
埋戻し(2)		m ³	0.49	
基面整正		m ²	0.40	

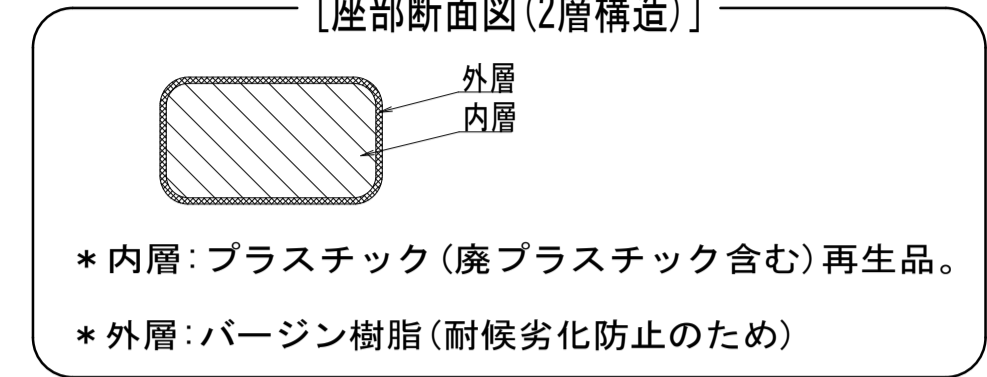
※(一社)日本公園施設業協会の生産物賠償責任保険に加入した製品とする。
 ※三重県ユニバーサルデザインのまちづくり推進条例に基づいた製品とすること。

トイレスツール(参考)



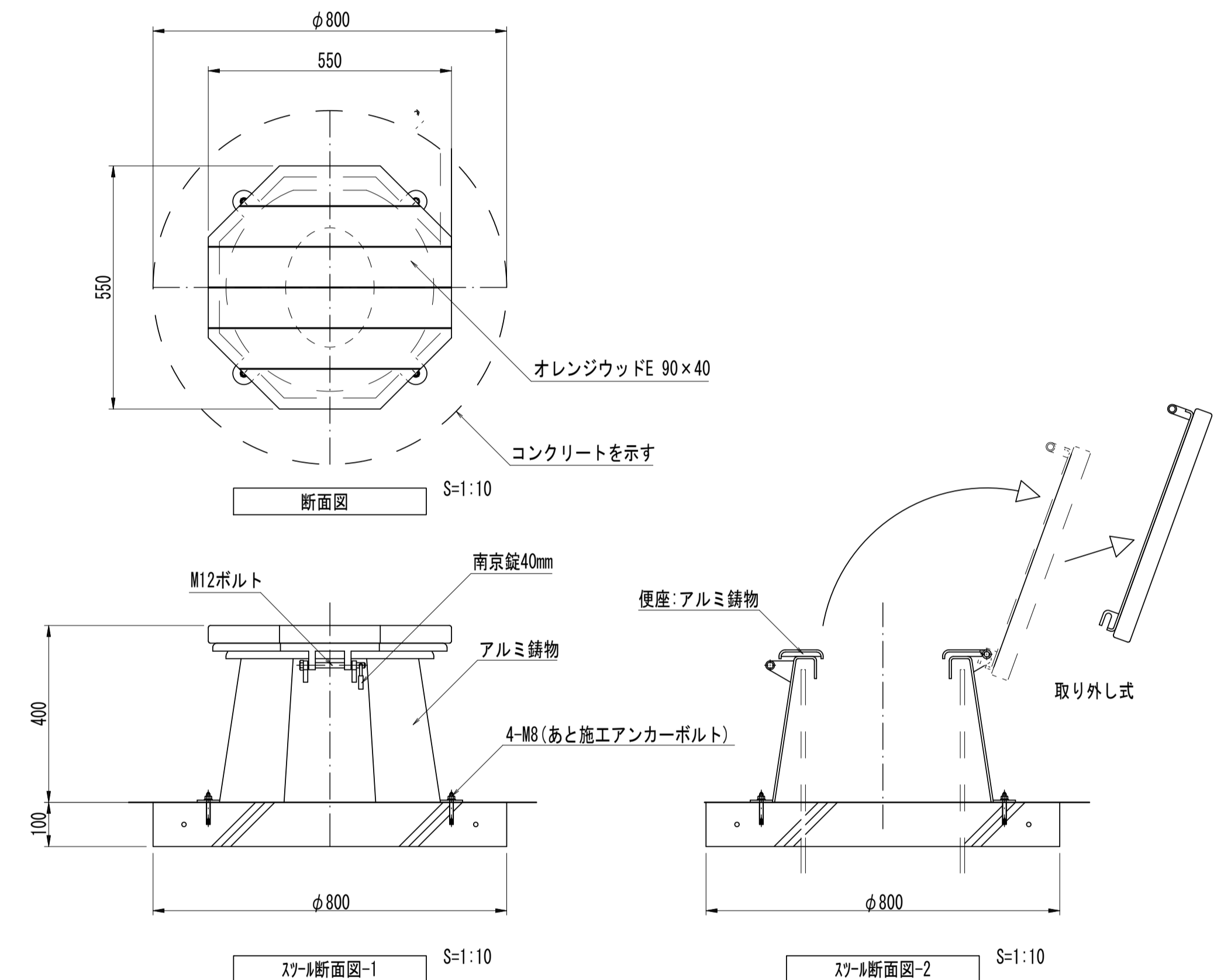
・車道近くや過剰な土圧や水圧がかかる場所では、破損につながるため要注意のこと。
 ・根巻きコンクリート打設時は、便槽に水を入れて施工し、コンクリート養生後に水を抜く事とする。

[座部断面図(2層構造)]



- *内層: プラスチック (廃プラスチック含む) 再生品。
- *外層: バージン樹脂 (耐候劣化防止のため)

- アルミ鋳物は、焼付塗装 (メーカー指定色) 仕上げとする。
- 座板 (オレンジウッドE) はプラスチック (廃プラスチック含む) + 廃木粉配合の人工木材とする。
- (一社)日本公園施設業協会 団体賠償責任保険に加入した製品とする。



トイレスツール数量表 1基当り

名称	規格	単位	数量	摘要
基礎砕石	RC-40 t=100	m ²	2.89	
均しコンクリート	18-8-40BB	m ³	0.26	
同上型枠		m ²	0.64	
根巻きコンクリート	18-8-25BB	m ³	1.06	
同上型枠		m ²	5.04	
コンクリート	21-8-25BB	m ³	0.04	
同上型枠	円形型枠	m ²	0.25	
トイレスツール		基	1.00	B0-2230同等品以上

トイレスツール土工数量表 1式当り

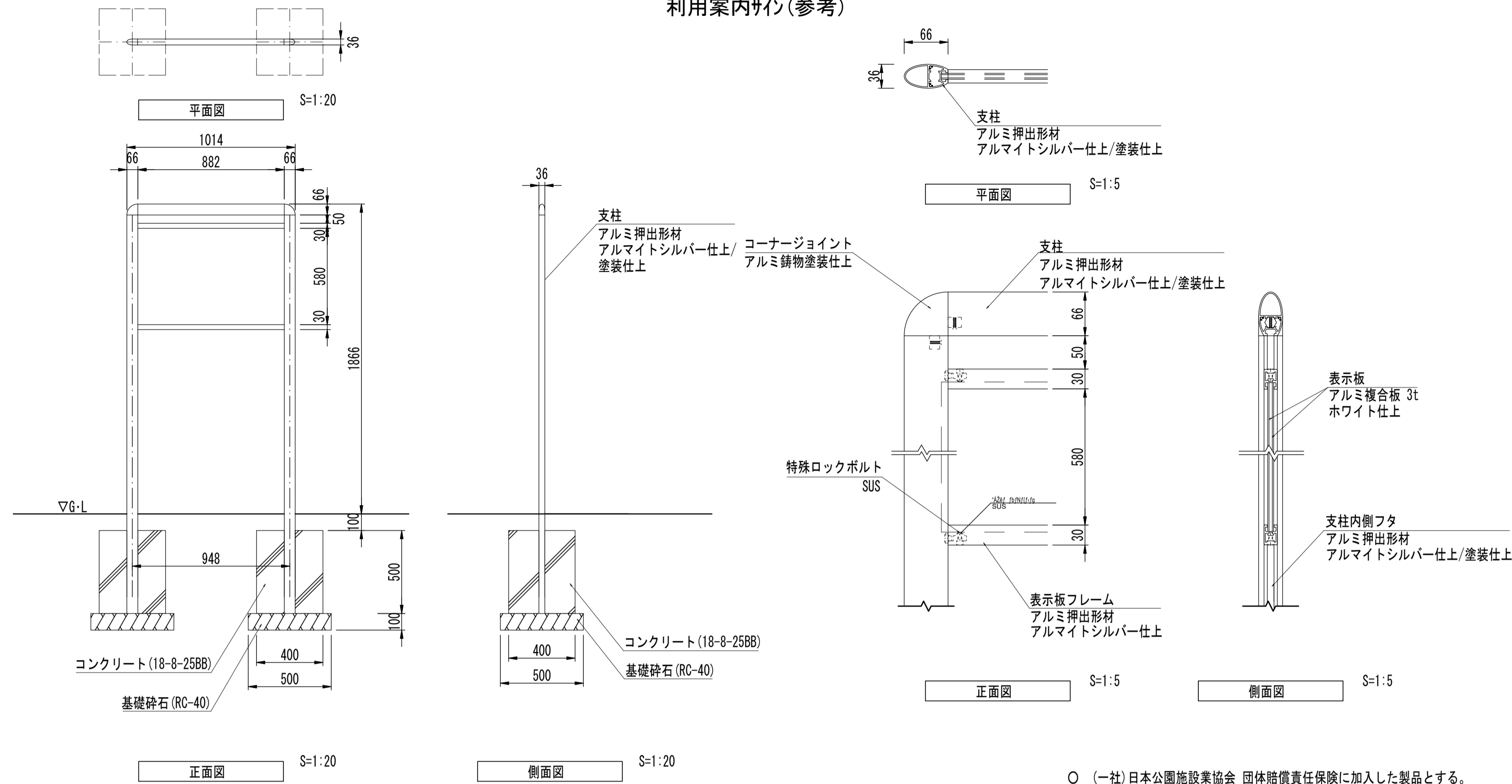
名称	規格	単位	数量	摘要
床掘り(2)		m ²	53.8	
埋戻し(2)		m ³	41.1	
基面整正		m ²	22.4	

※この図面はA1サイズを原寸とする。

工事名	令和5年度建整公園補第1号 香良洲高台防災公園整備工事		
施工箇所名	津市香良洲町地内		
図面名	サビース施設整備工構造図(2)		
縮尺	図示	図面番号	10/19
事務所名	津市建設部建設整備課		

サビース施設整備工構造図(3)

サイン(1)
利用案内サイン(参考)

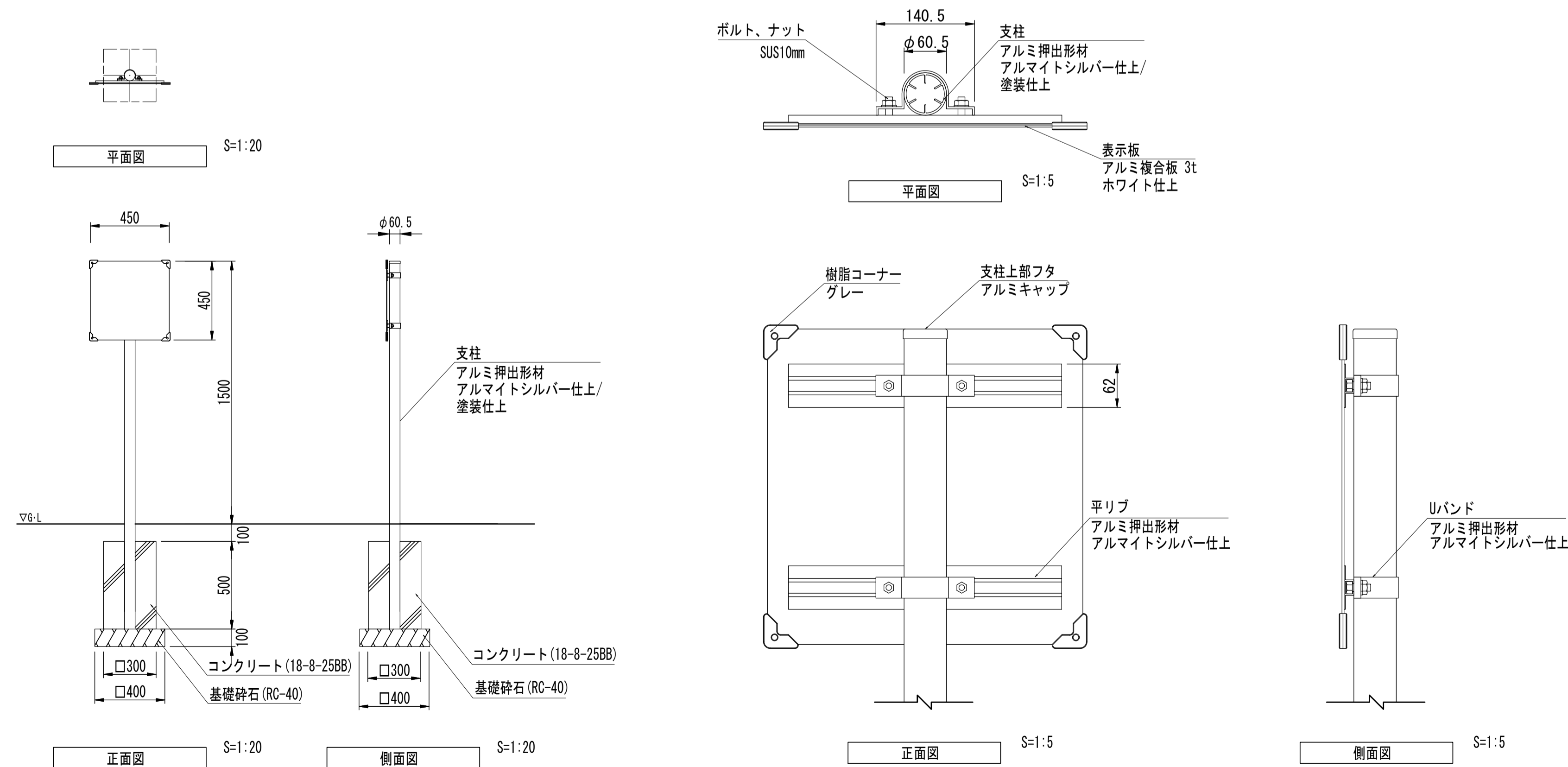


サイン(1)数量表 1基当り

名称	規格	単位	数量	摘要
基礎砕石	RC-40 t=100	m ²	0.50	
コンクリート	18-8-25BB	m ²	0.16	
同上型枠		m ²	1.60	
利用案内サイン	多目的ゲラッド(支柱含む)	基	1.00	B09-201006-CS同等品以上
床掘り(2)		m ²	1.2	
埋戻し(2)		m ²	1.0	
基面修正		m ²	0.50	

○ (一社)日本公園施設業協会 団体賠償責任保険に加入した製品とする。

サイン(2)
防災サイン(参考)



サイン(2)数量表 1基当り

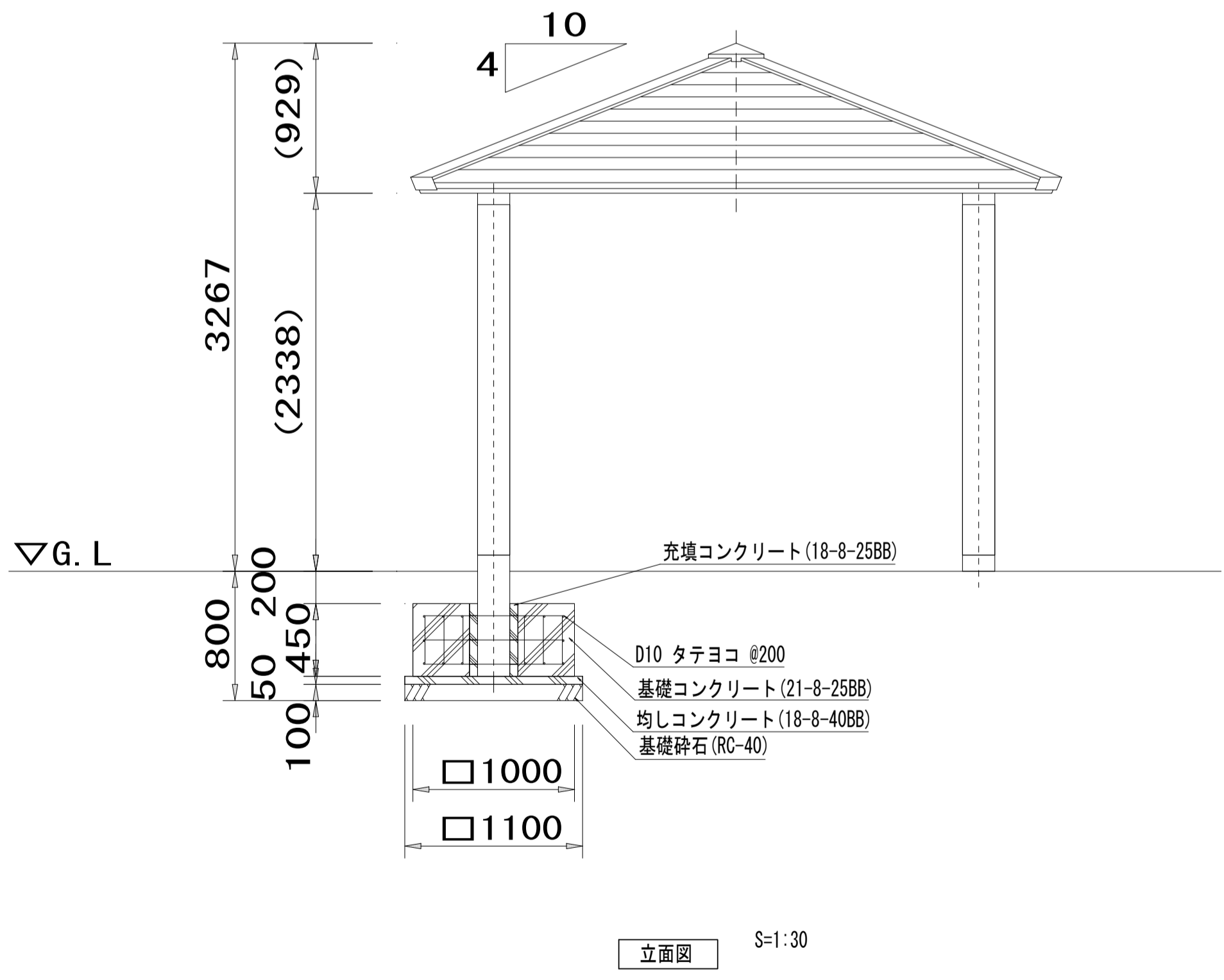
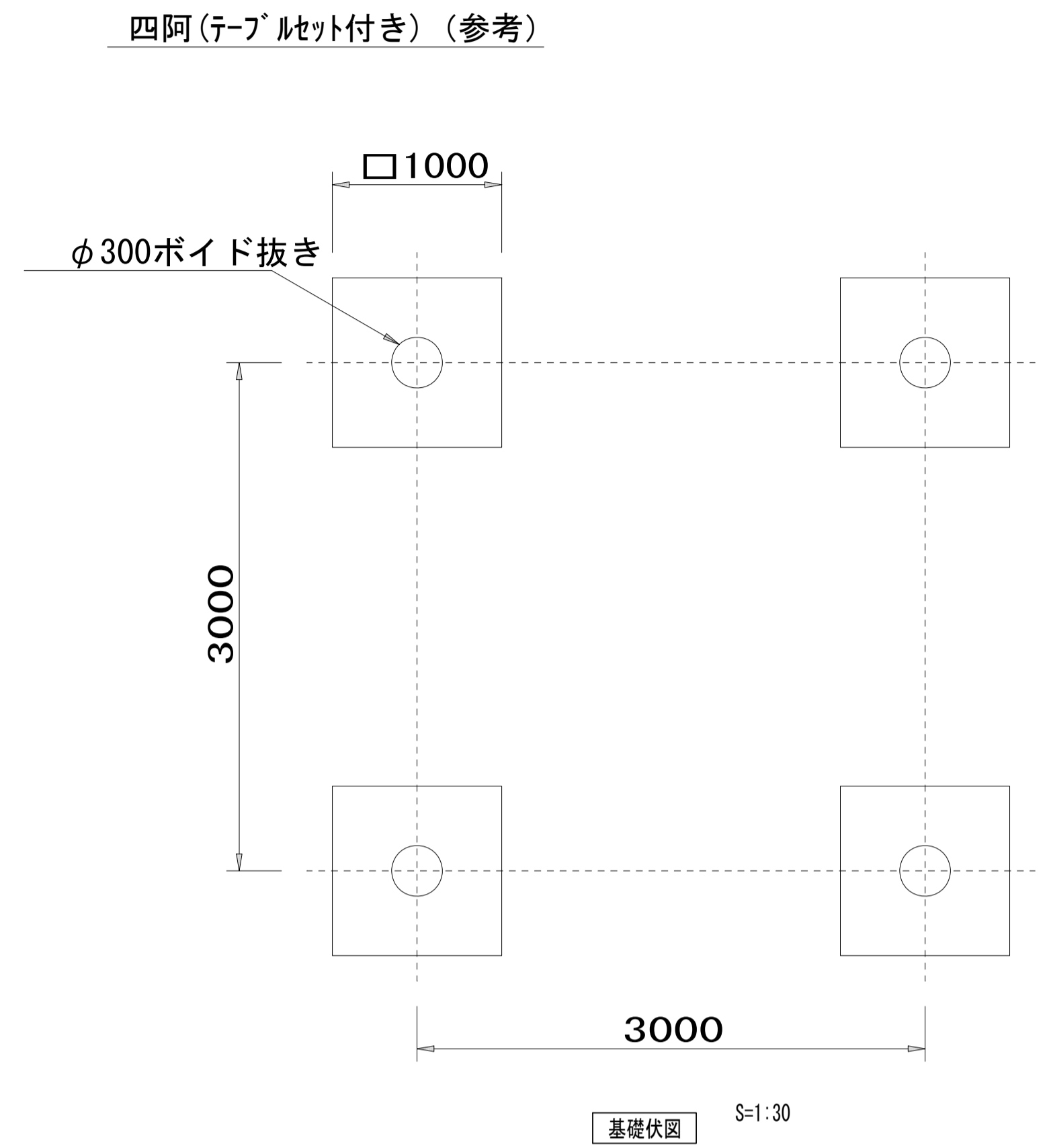
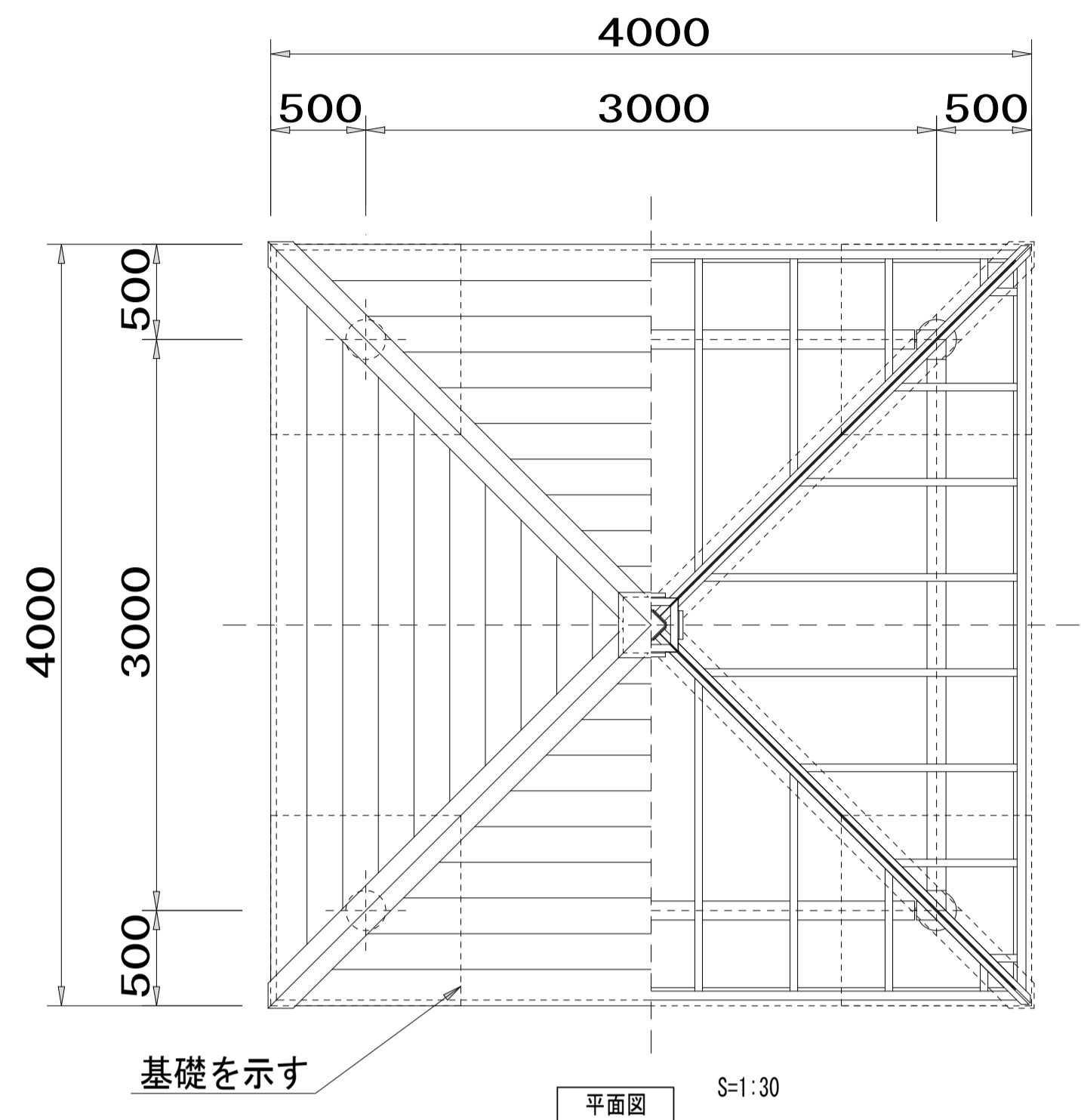
名称	規格	単位	数量	摘要
基礎砕石	RC-40 t=100	m ²	0.16	
コンクリート	18-8-25BB	m ²	0.05	
同上型枠		m ²	0.60	
防災サイン	トリスナル(支柱含む)	基	1.00	B0-9001x-201006-CS同等品以上
床掘り(2)		m ²	0.50	
埋戻し(2)		m ²	0.44	
基面修正		m ²	0.16	

※この図面はA1サイズを原寸とする。

工事名	令和5年度建整公園補第1号 香良洲高台防災公園整備工事		
施工箇所名	津市香良洲町地内		
図面名	サビース施設整備工構造図(3)		
縮尺	図示	図面番号	11/19
事務所名	津市建設部建設整備課		

○ (一社)日本公園施設業協会 団体賠償責任保険に加入した製品とする。

建築施設組立設置工構造図(1)



四阿(テーブルセット付き)数量表 1基当たり

名称	規格	単位	数量	摘要
基礎砕石	RC-40 t=100	m ²	4.84	四阿
均しコンクリート	18-8-40BB	m ³	0.24	"
同上型枠		m ²	0.88	"
基礎コンクリート	21-8-25BB	m ³	1.67	"
同上型枠		m ²	7.20	"
充填コンクリート	18-8-25BB	m ³	0.07	"
円形型枠	φ300	m	1.20	"
鉄筋	D10	t	0.07	18.4kg/基
四阿	4.0m×4.0m	基	1.00	RX-15060VQ同等品以上
基礎砕石	RC-40 t=100	m ²	1.12	テーブルセット
基礎コンクリート	18-8-25BB	m ³	0.20	"
同上型枠		m ²	2.40	"
テーブルセット		式	1.00	テーブル: SF-16001K2同等品以上 ベンチ: SF-13016K2同等品以上
床掘り(2)		m ³	6.6	
埋戻し(2)		m ³	3.7	
基面整正		m ²	7.8	

屋根: ガルバリウム鋼板葺 (シルバーメタリック)
 支柱: φ200擬石 ビシャン仕上
 梁: H-100×100×t6×t8H型鋼 溶融亜鉛メッキ 合成樹脂塗装 (アースグレー)
 質量: 1750kg

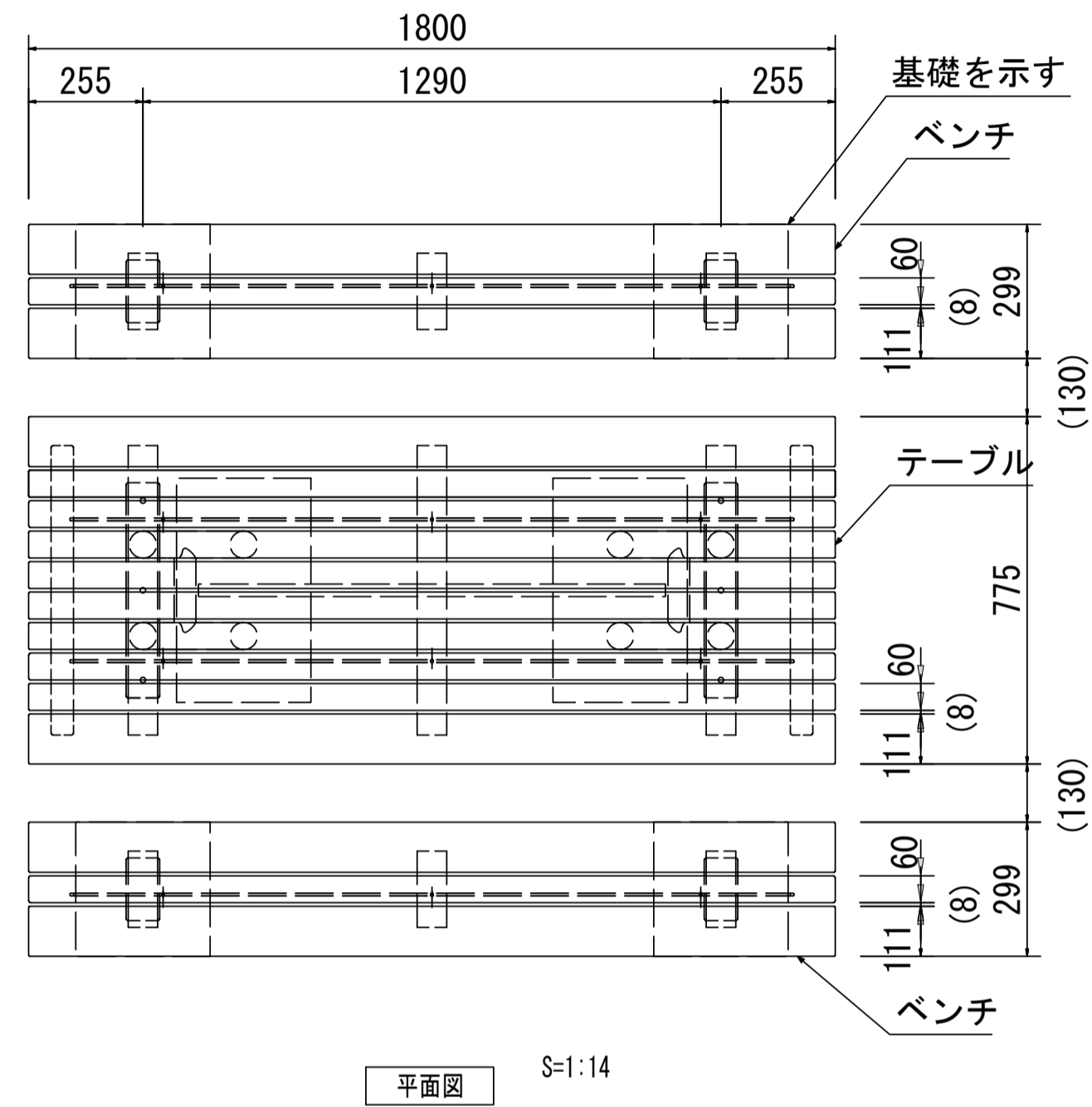
- (一社)日本公園施設業協会 団体賠償責任保険に加入した製品とする。
- 三重県ユニバーサルデザインのまちづくり推進条例に基づいた製品とすること。

※この図面はA1サイズを原寸とする。

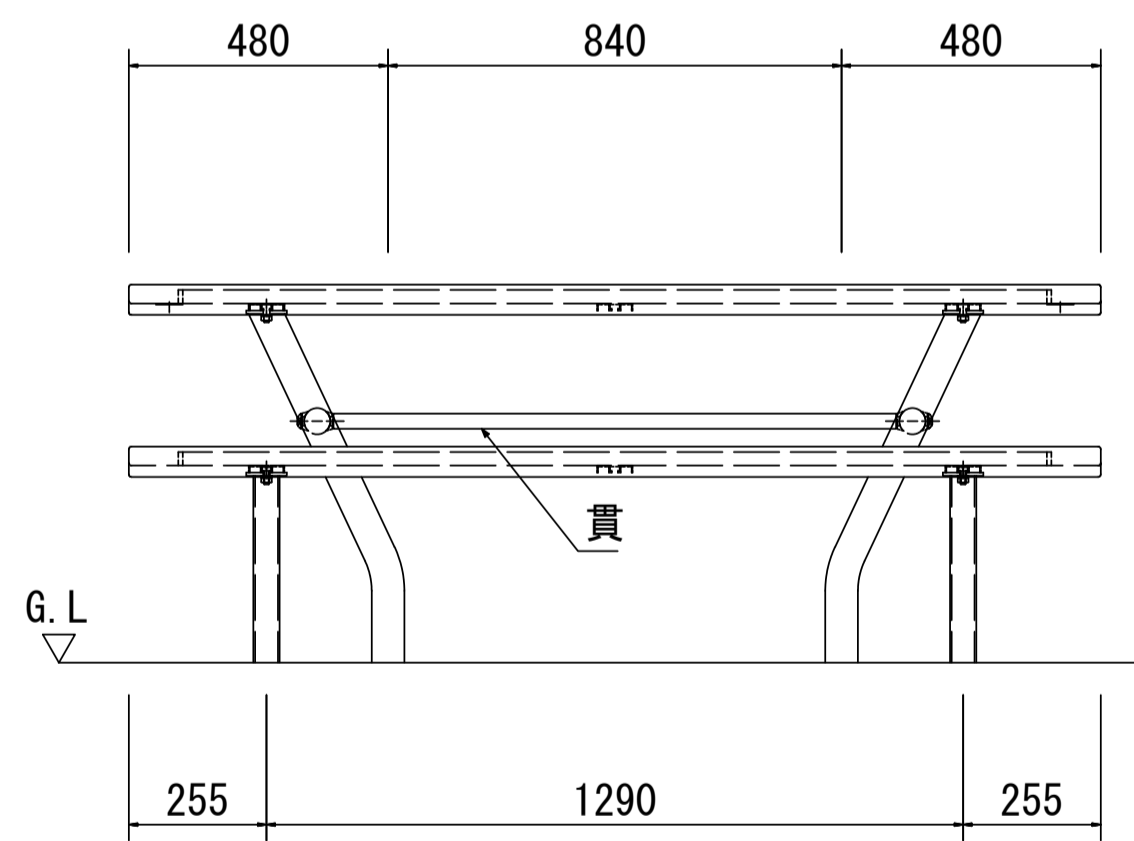
工事名	令和5年度建整公園補第1号 香良洲高台防災公園整備工事		
施工箇所名	津市香良洲町地内		
図面名	建築施設組立設置工構造図(1)		
縮尺	1:30	図面番号	12/19
事務所名	津市建設部建設整備課		

建築施設組立設置工構造図(2)

テーブルセット(参考)



平面図 S=1:14



立面図-1 S=1:14

<テーブル> (SF-16001K2同等品以上)

上台 : REKWOOD2 (レッド)
アルミ押出形材 合成樹脂塗装 (アースグレー)
t6x25平鋼 電気亜鉛メッキ

貫 : φ28アルミ押出形材 合成樹脂塗装 (アースグレー)

脚 : φ60.5×t3.2鋼管
ジンクパウダー下地 合成樹脂塗装 (アースグレー)

質量 : 84kg

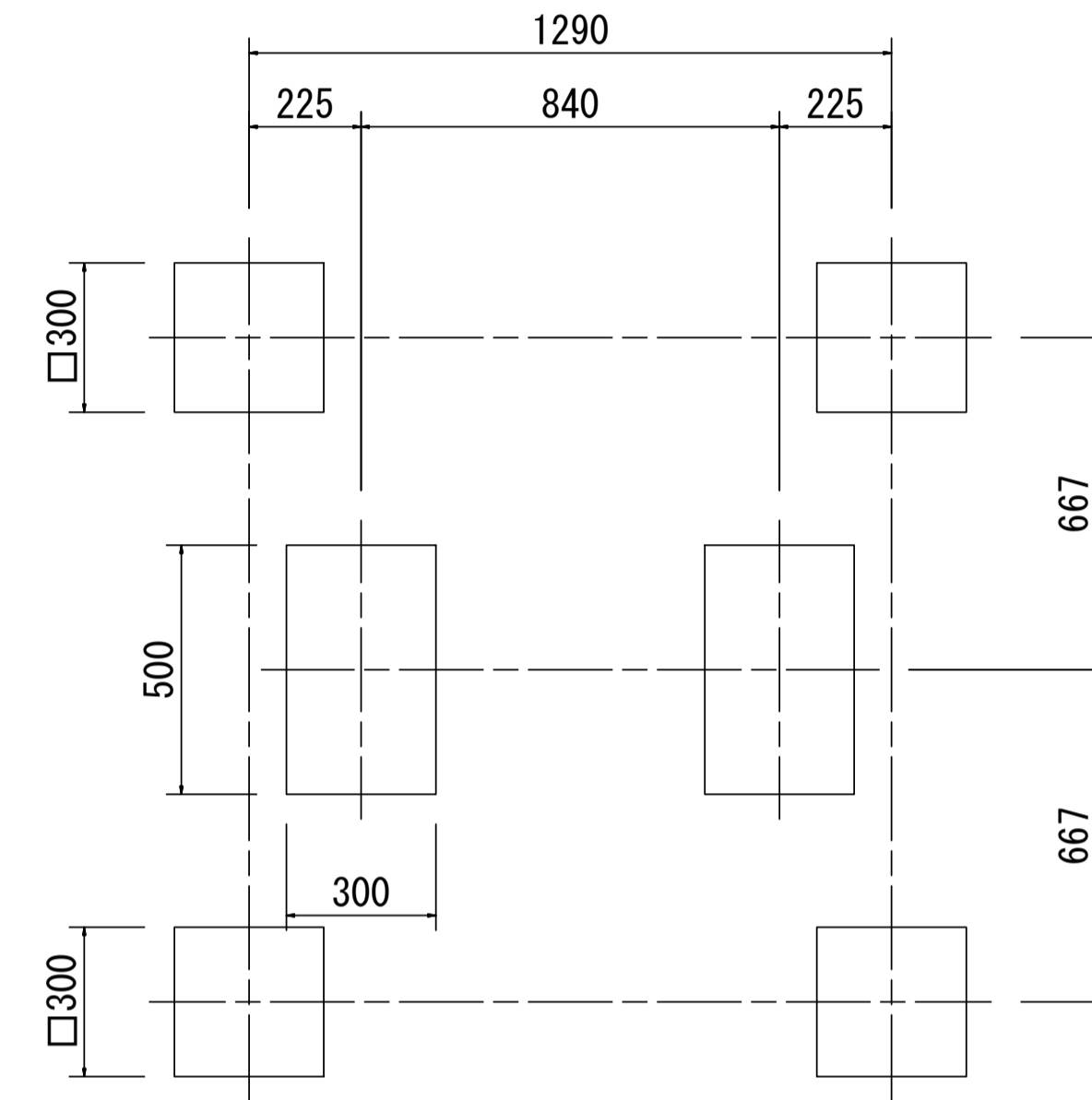
<ベンチ> (SF-13016K2同等品以上)

上台 : REKWOOD2 (レッド)
アルミ押出形材 合成樹脂塗装 (アースグレー)
t6x25平鋼 電気亜鉛メッキ

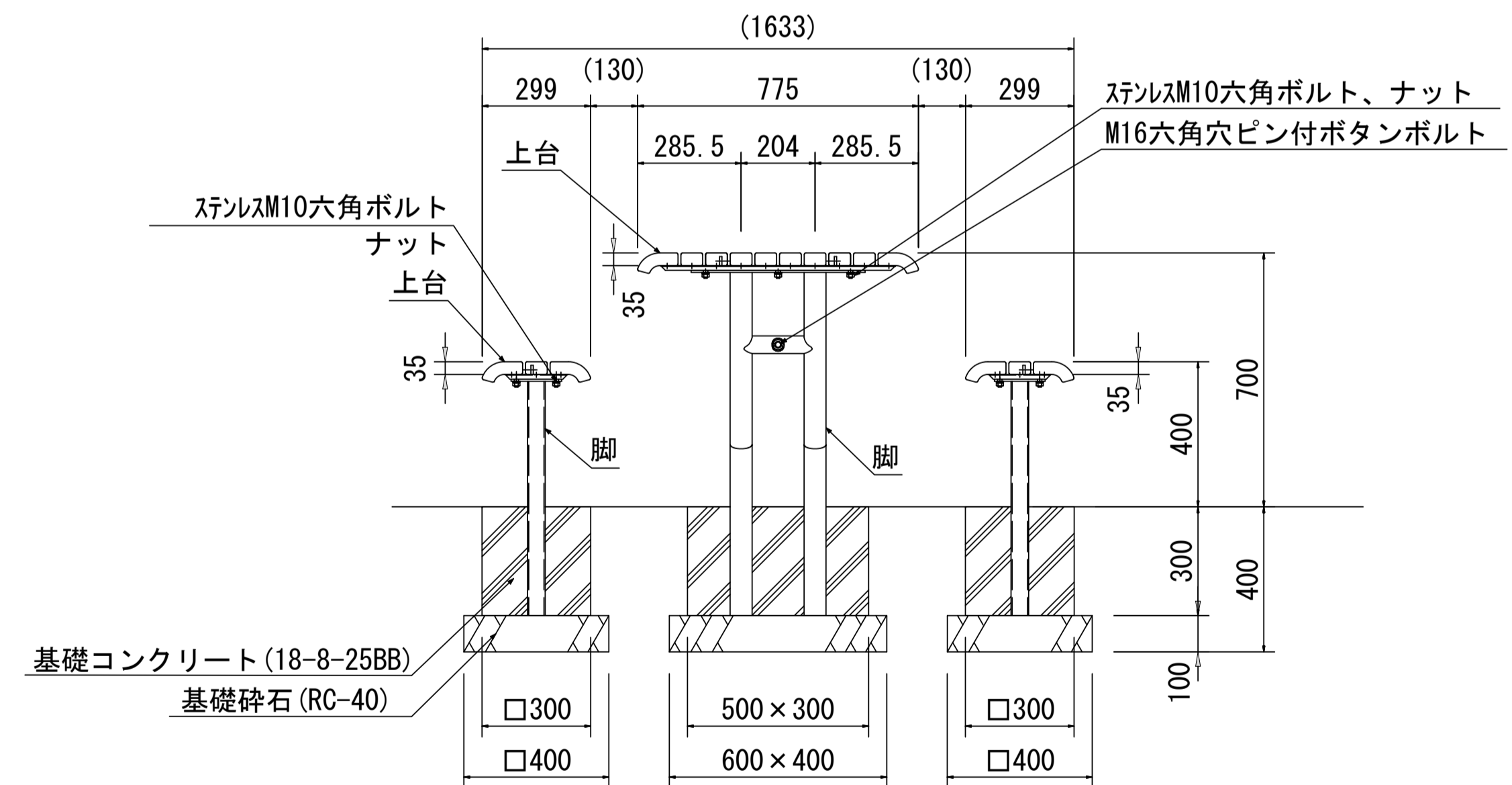
脚 : φ48.6×t3.2鋼管
ジンクパウダー下地 合成樹脂塗装 (アースグレー)

質量 : 29kg

○ (一社)日本公園施設業協会、団体賠償責任保険に加入した製品とする。
○ 三重県ユニバーサルデザインのまちづくり推進条例に基づいた製品とすること。



基礎伏図 S=1:14



立面図-2 S=1:14

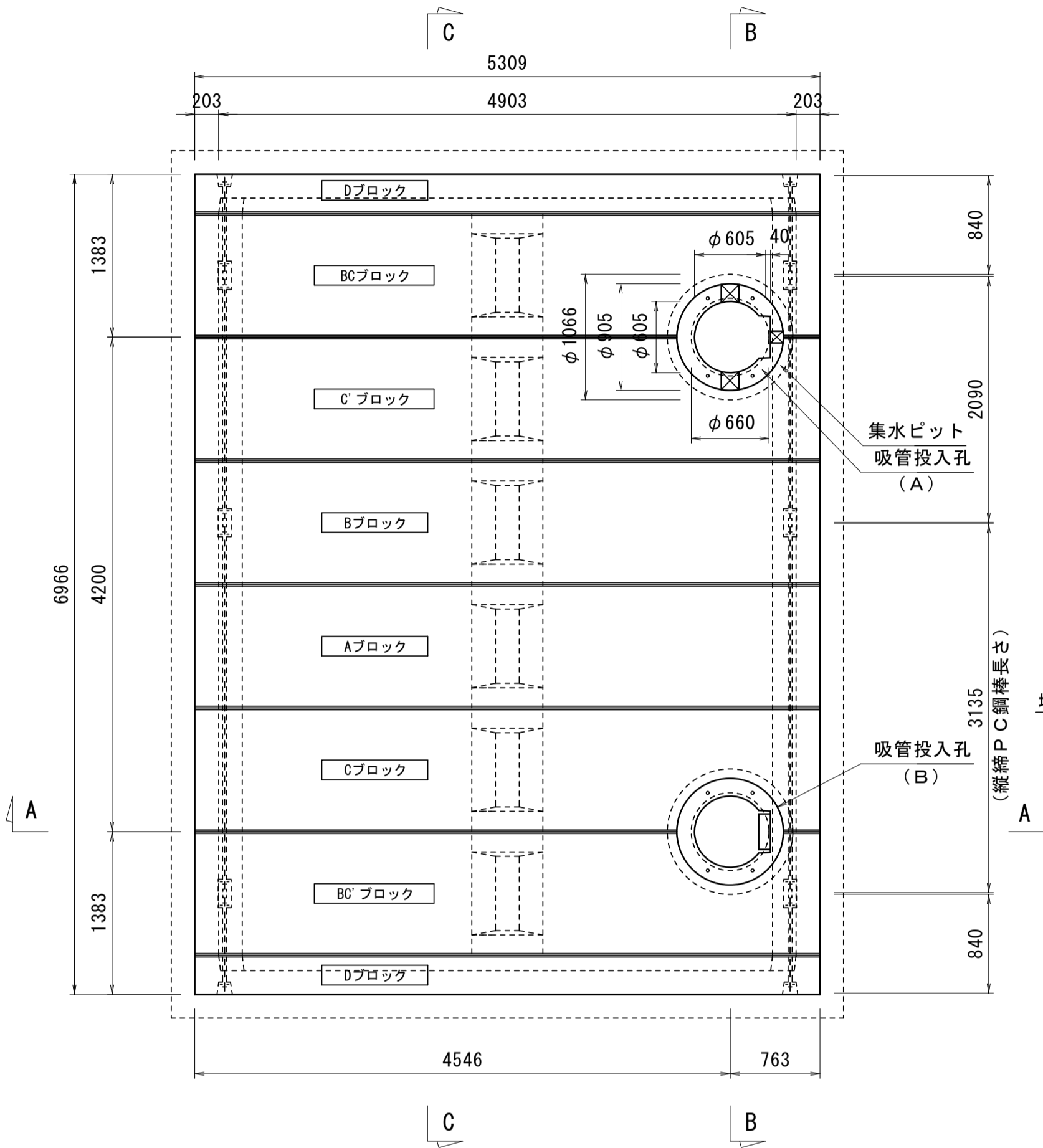
※この図面はA1サイズを原寸とする。

工事名	令和5年度建整公園補第1号 香良洲高台防災公園整備工事		
施工箇所名	津市香良洲町地内		
図面名	建築施設組立設置工構造図(2)		
縮尺	1:14	図面番号	13/19
事務所名	津市建設部建設整備課		

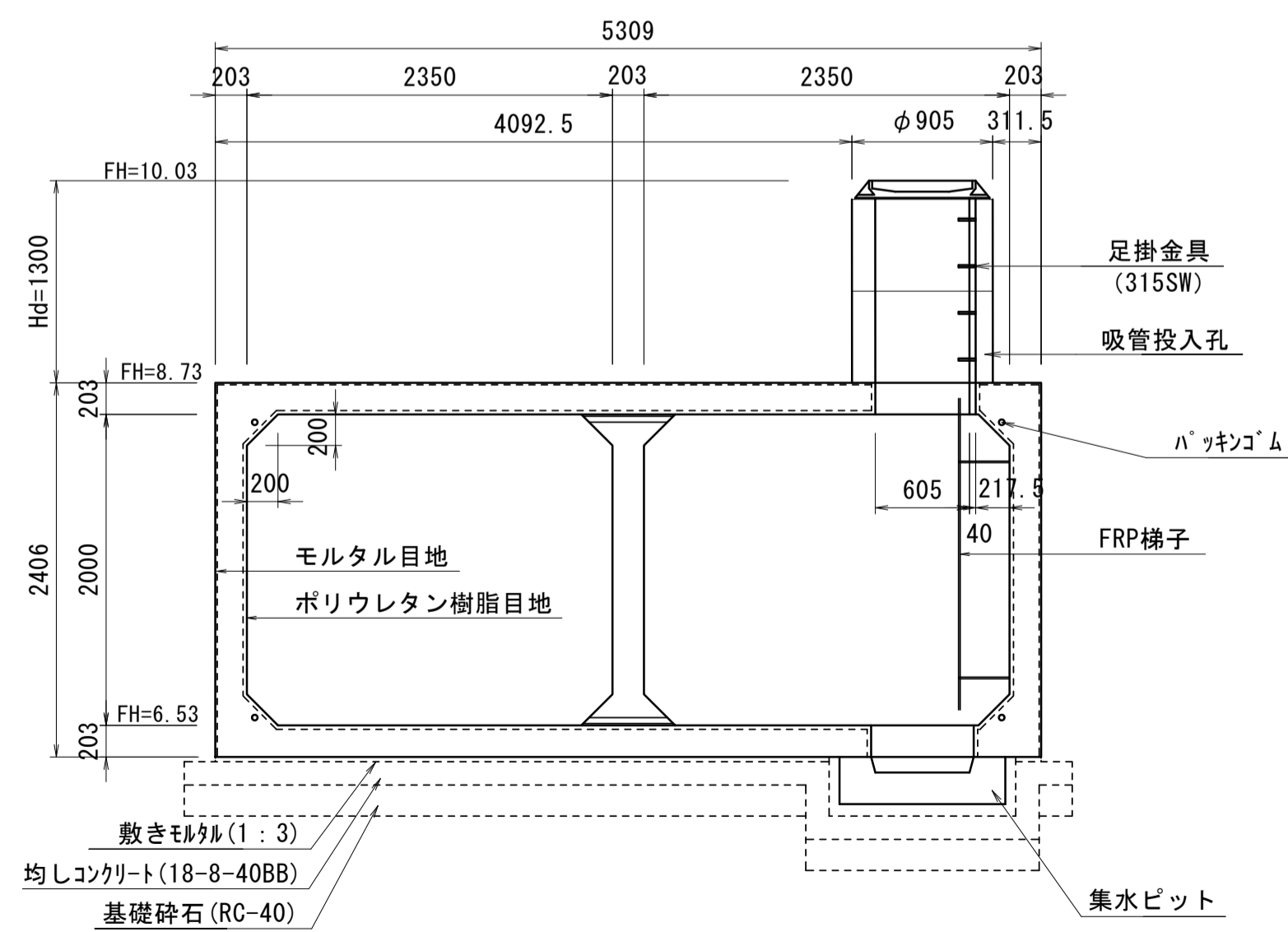
防火水槽構造図(1)

耐震性防火水槽 (参考)

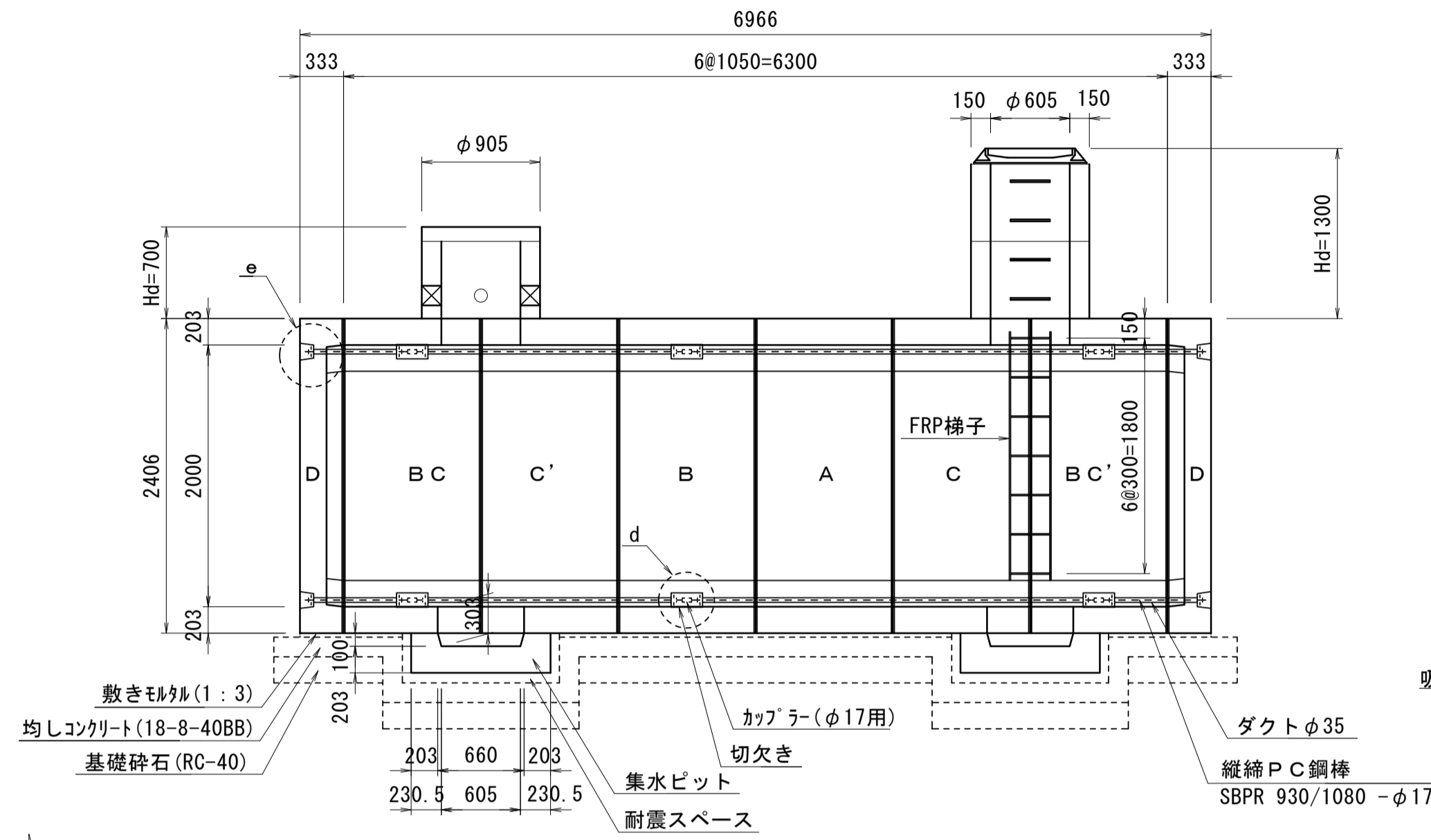
平面図
S=1:40



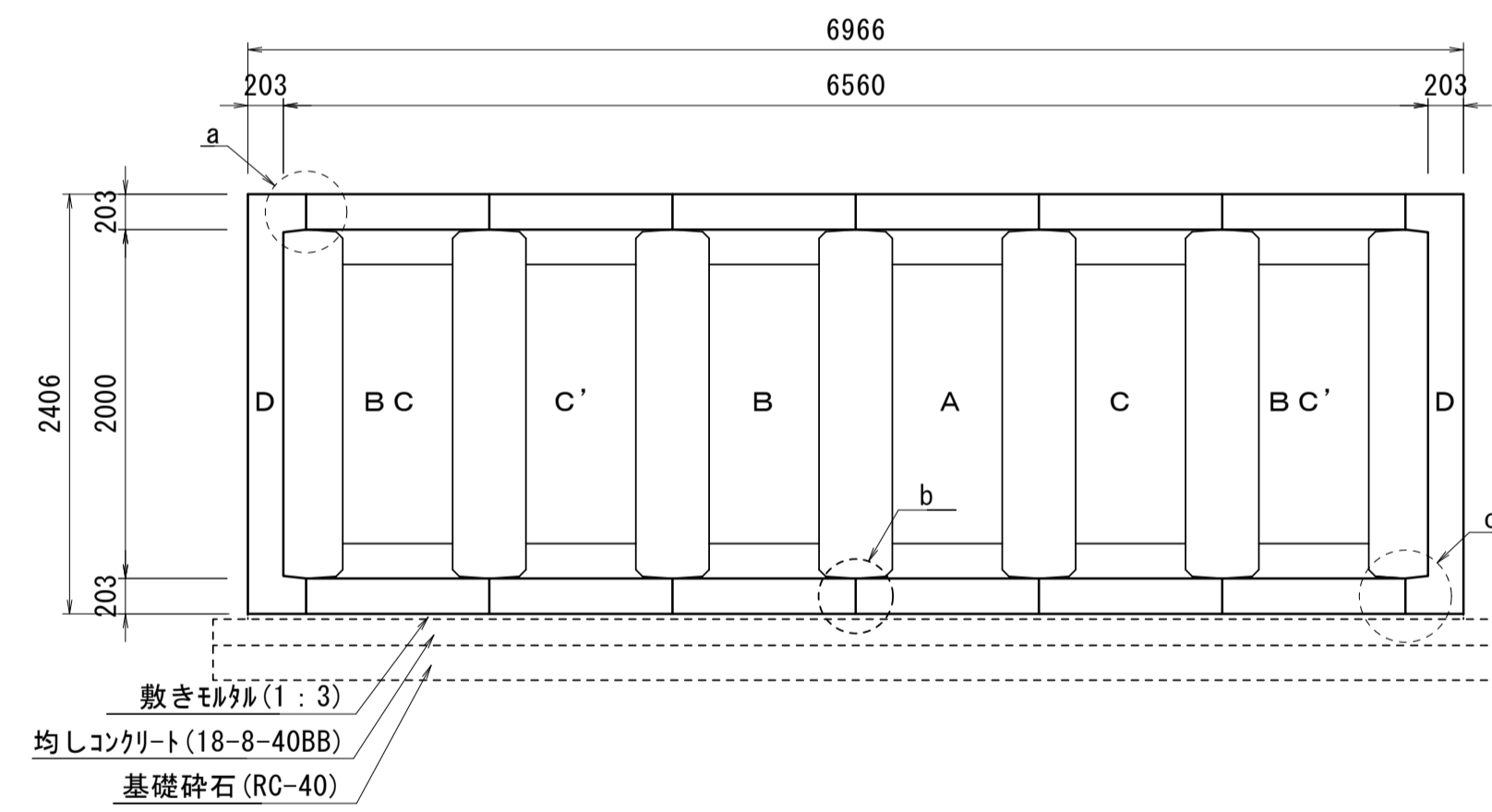
A-A 断面図
S=1:40



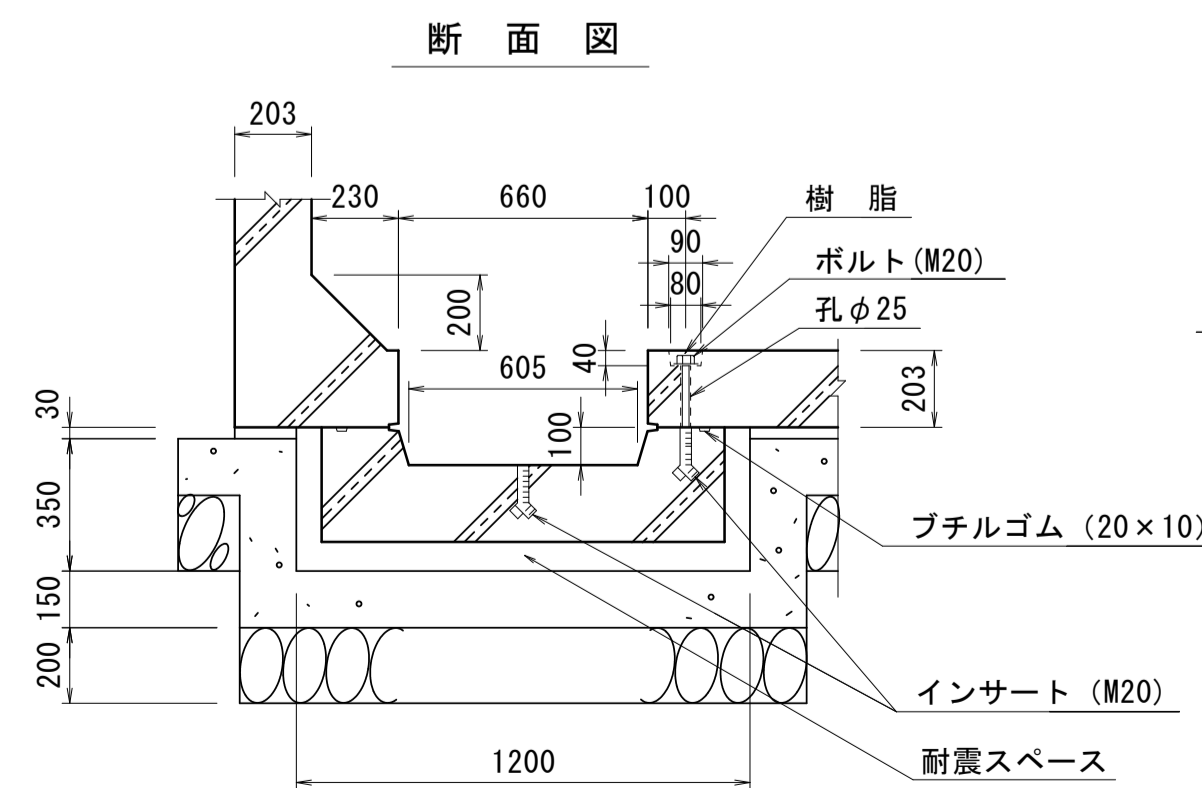
B-B 断面図
S=1:40



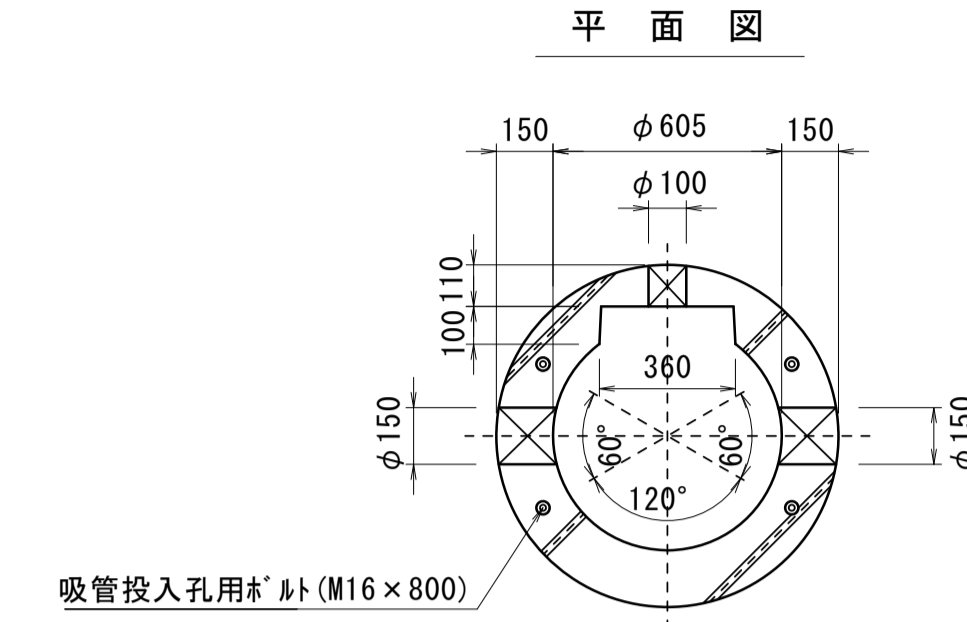
C-C 断面図
S=1:40



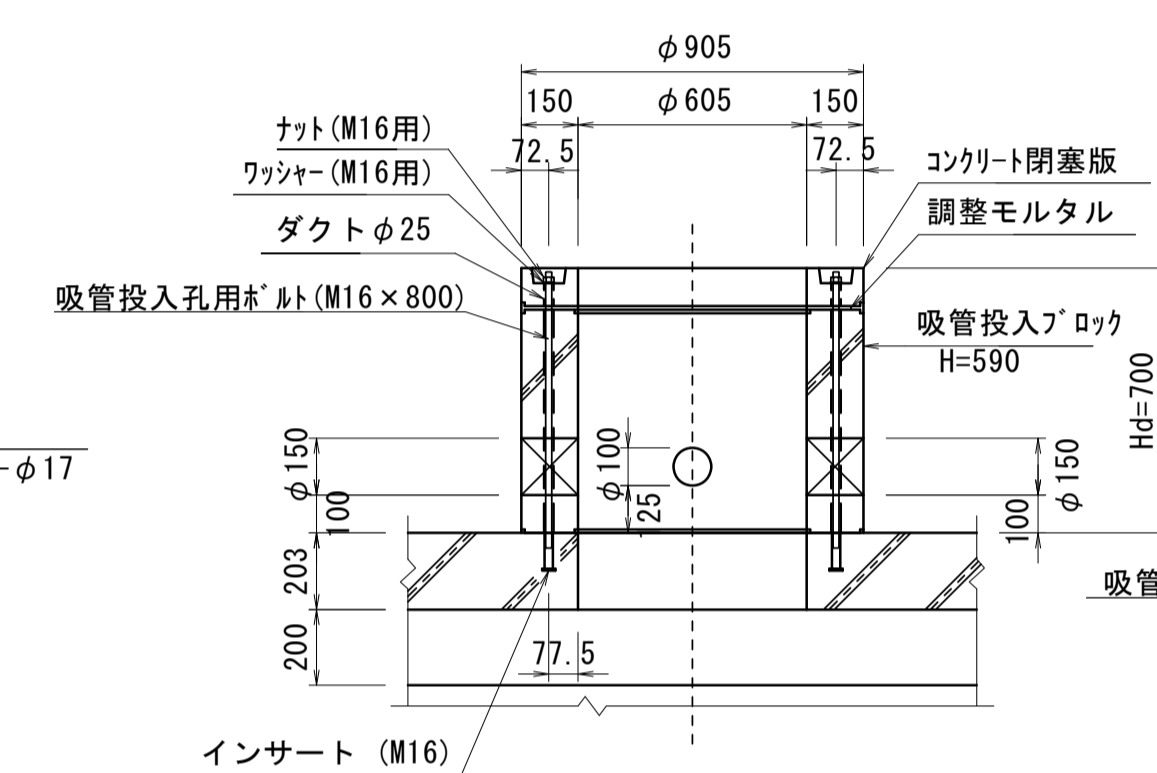
ピットブロック
S=1:20



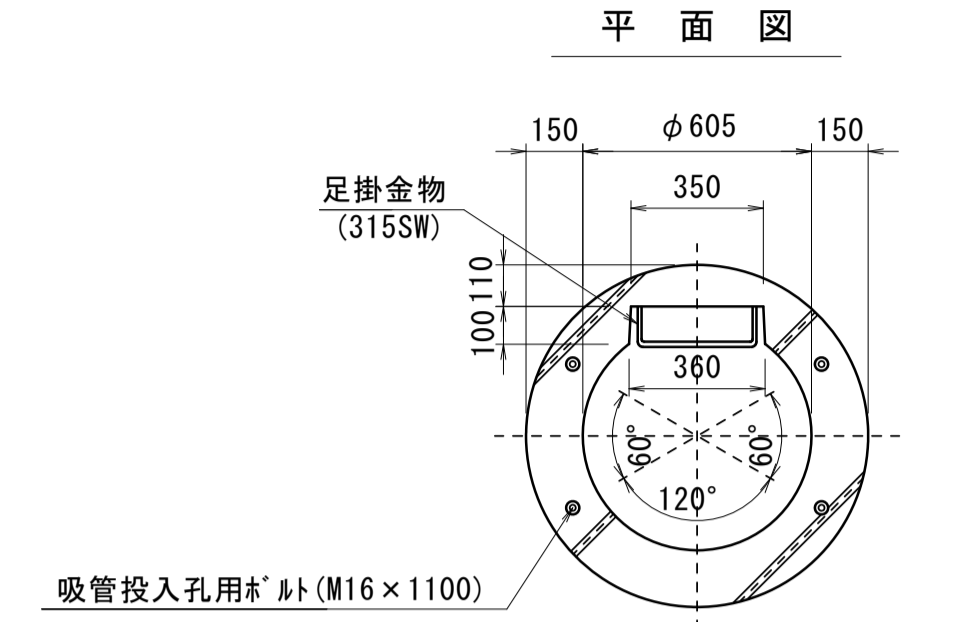
吸管投入孔(A)
S=1:20



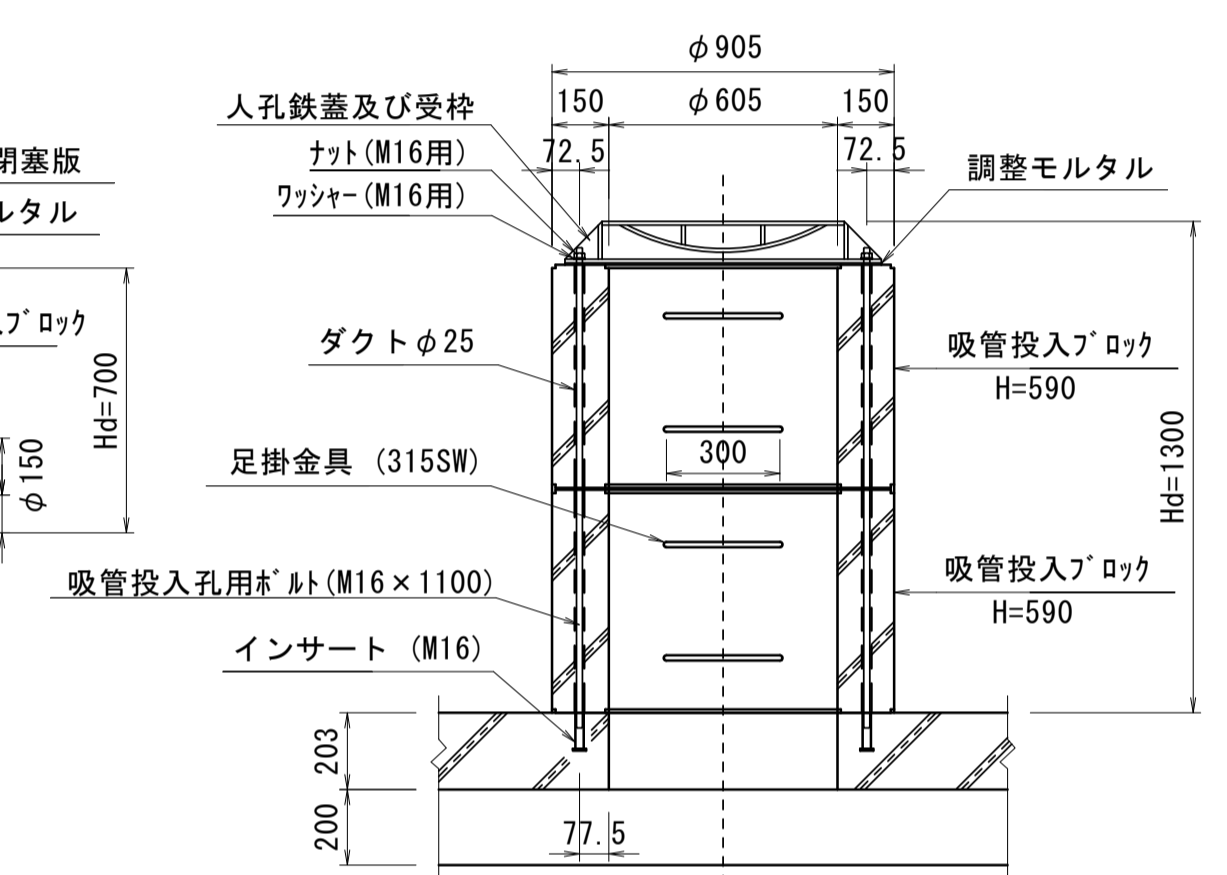
断面図



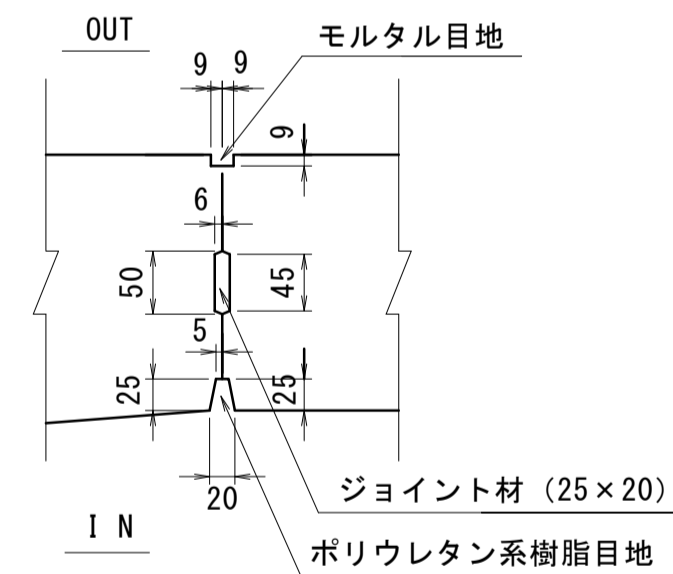
吸管投入孔(B)
S=1:20



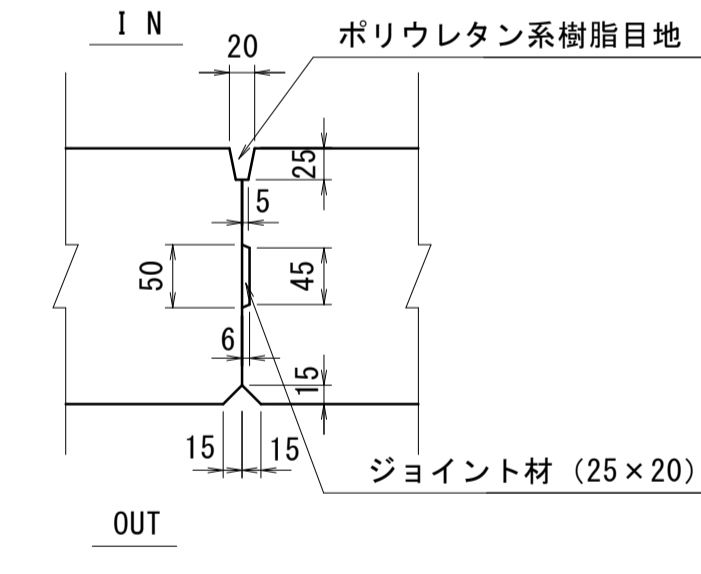
断面図



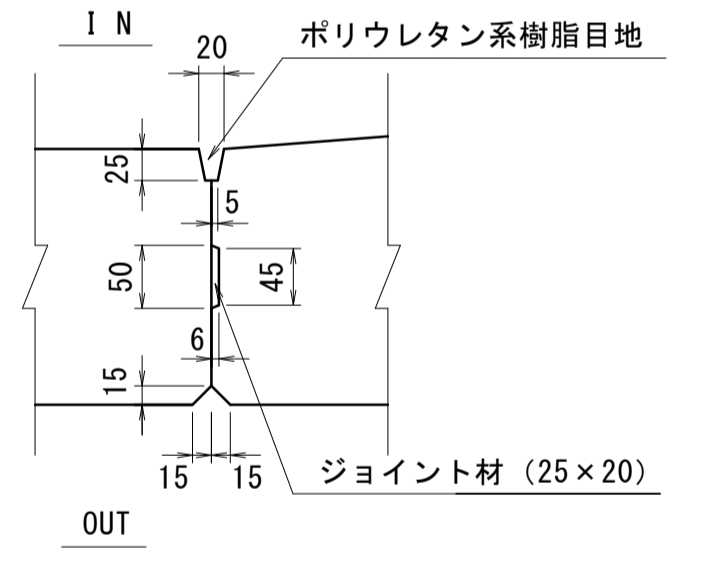
a 部詳細図
S=1:6



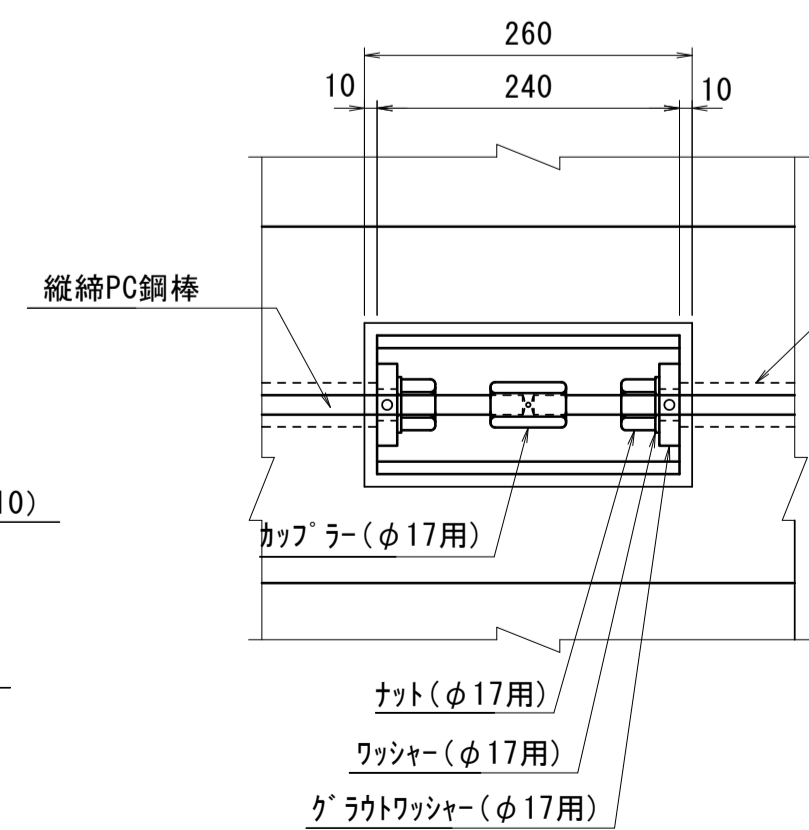
b 部詳細図
S=1:6



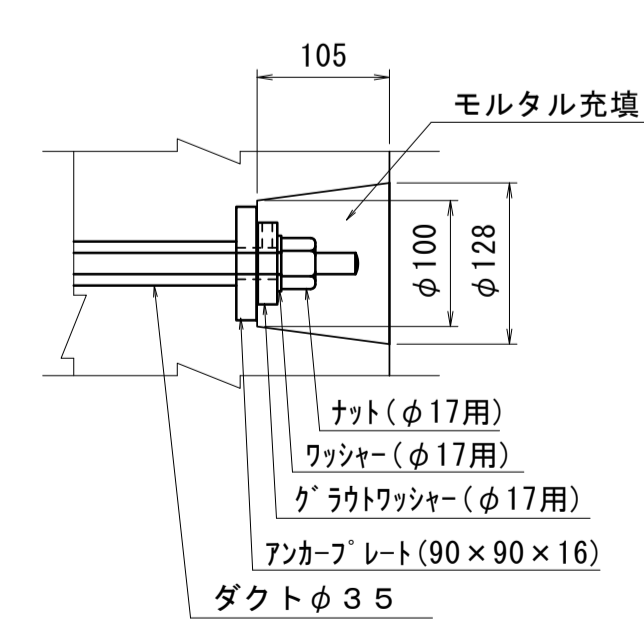
c 部詳細図
S=1:6



d 部詳細図
S=1:6



e 部詳細図
S=1:6



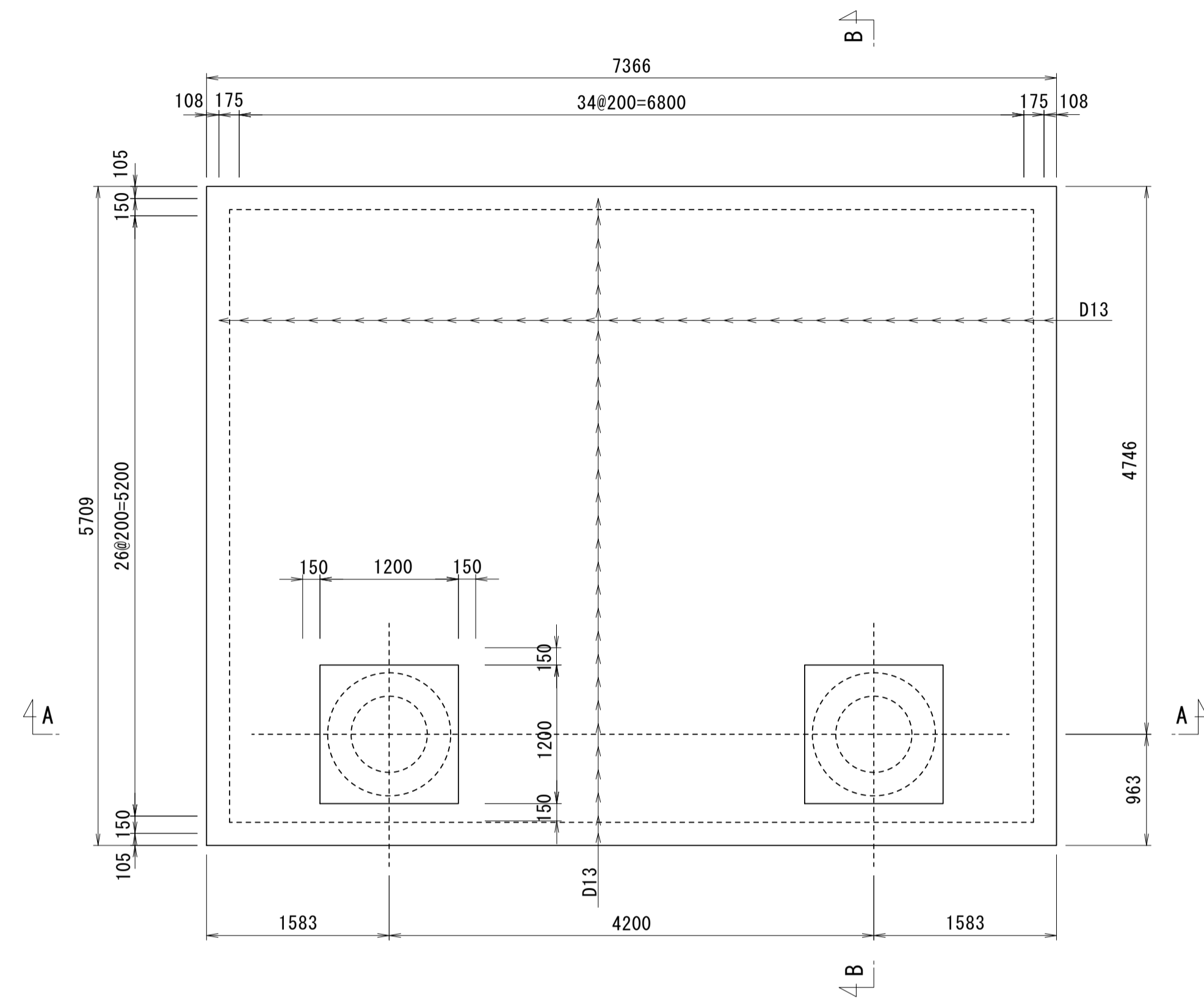
※この図面はA1サイズを原寸とする。

工事名	令和5年度建設公園補第1号 香良洲高台防災公園整備工事
施工箇所名	津市香良洲町地内
図面名	防火水槽構造図(1)
縮尺	図示 図面番号 15/19
事務所名	津市建設部建設整備課

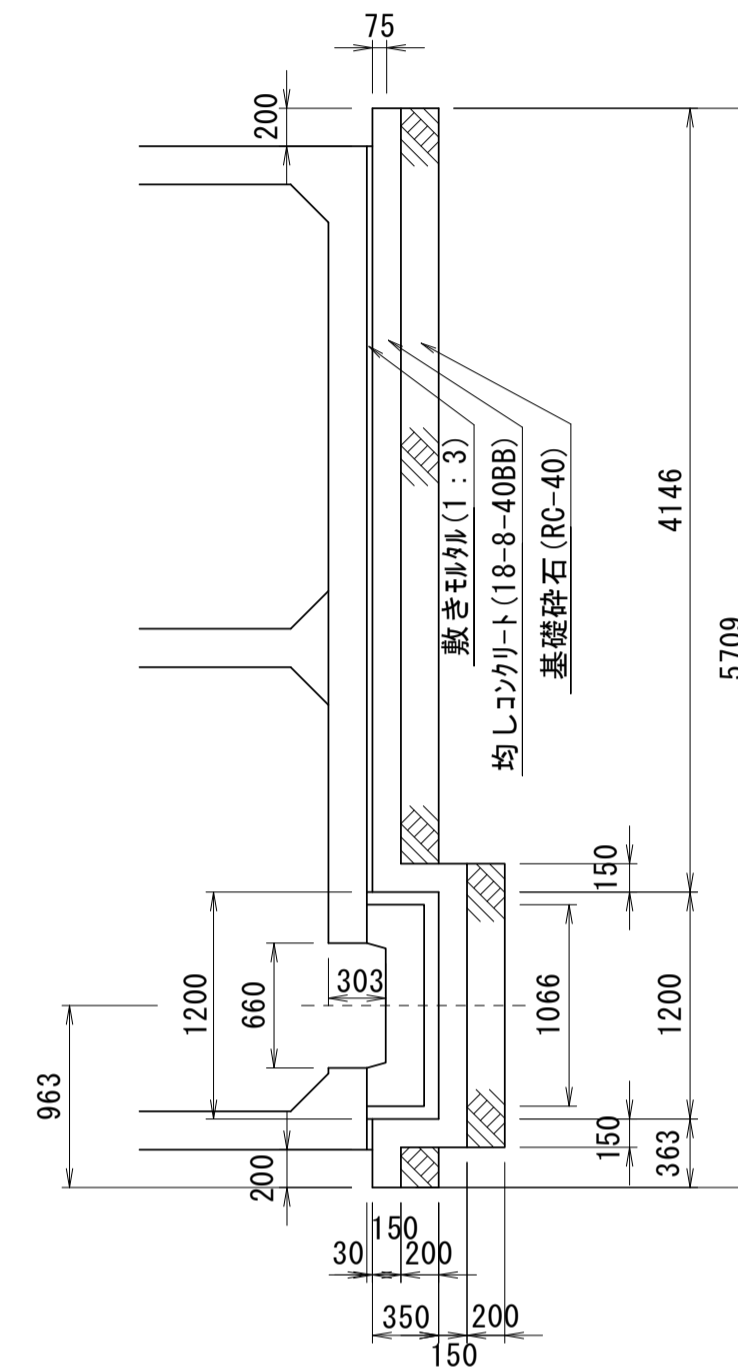
防火水槽構造図(2)

耐震性防火水槽 (参考)

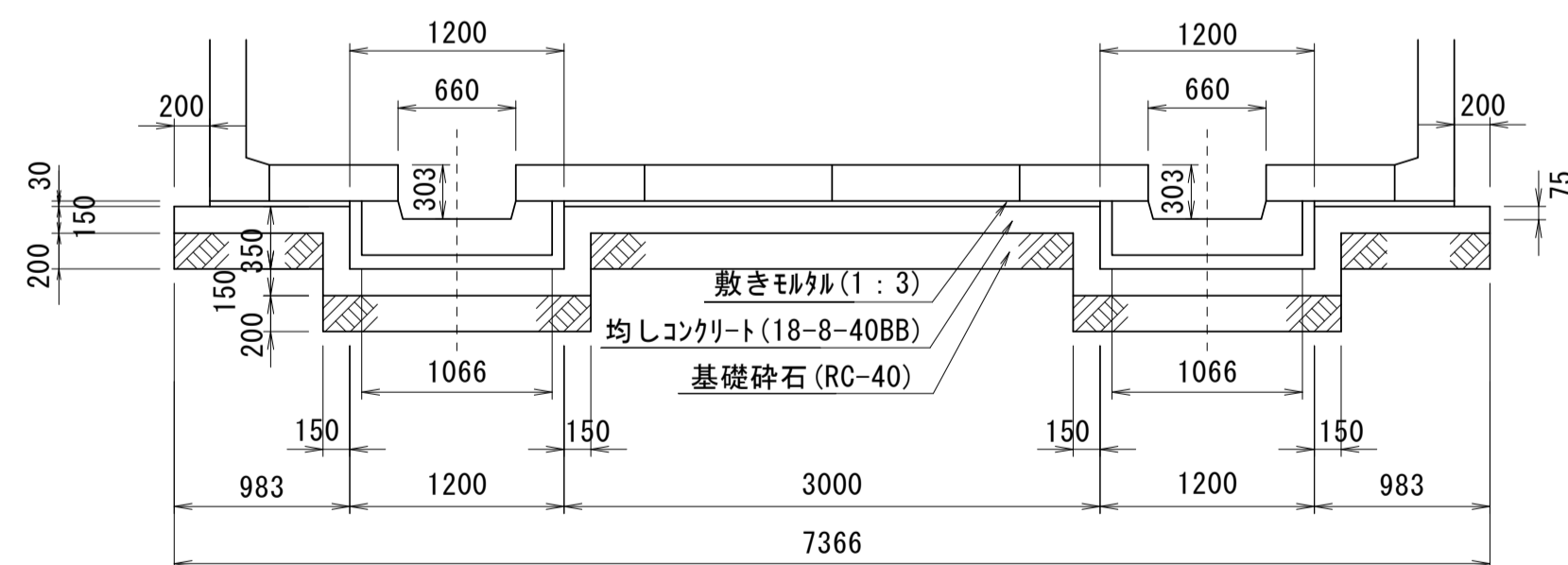
平面図
S=1:40



B-B 断面図
S=1:40



A-A 断面図
S=1:40



基礎工数量表 1基当り

名称	規格	単位	数量	摘要
敷きモルタル	1:3	m ²	1.00	
均しコンクリート	18-8-40BB	m ²	6.90	
同上型枠		m ²	7.30	
基礎砕石	RC-40 t=200	m ²	42.10	

耐震性防火水槽数量表 1基当り

型式記号	ASH492C-Ⅲ型		
容量	60m ³		
設置場所	Ⅲ型 (道路用)		
荷重	T-25		
土被り	Hd=1.3m		
主材料	細目	数量	備考
Aブロック	2@2350×2000×1050	1個	標準型
Bブロック	2@2350×2000×1050	1個	切欠付
Cブロック	2@2350×2000×1050	1個	人孔型
C'ブロック	2@2350×2000×1050	1個	人孔型
BCブロック	2@2350×2000×1050	1個	切欠付人孔型
BC'ブロック	2@2350×2000×1050	1個	切欠付人孔型
Dブロック	4903×2000×333	2個	背面版
吸管投入ブロック	φ605, H=590	2個	足掛金具有
吸管投入ブロック	φ605, H=590	1個	足掛金具無
集水ヒットブロック	φ660, H=303	2個	
F R P 梯子	L=1.8m	1個	
コンクリート閉塞版	φ905×100	1組	
人孔鉄蓋及び受枠	φ600 T-25 津市消防本部仕様	1組	

※縦筋PC鋼棒 φ17 導入力 150kN 1.78kg/m
 ※必要地耐力・・・75kN/m²
 ※ASH492C-Ⅲ型同等品以上
 ※(-財)日本消防設備安全センター認定品とする

縦筋材料数量表 1式当り

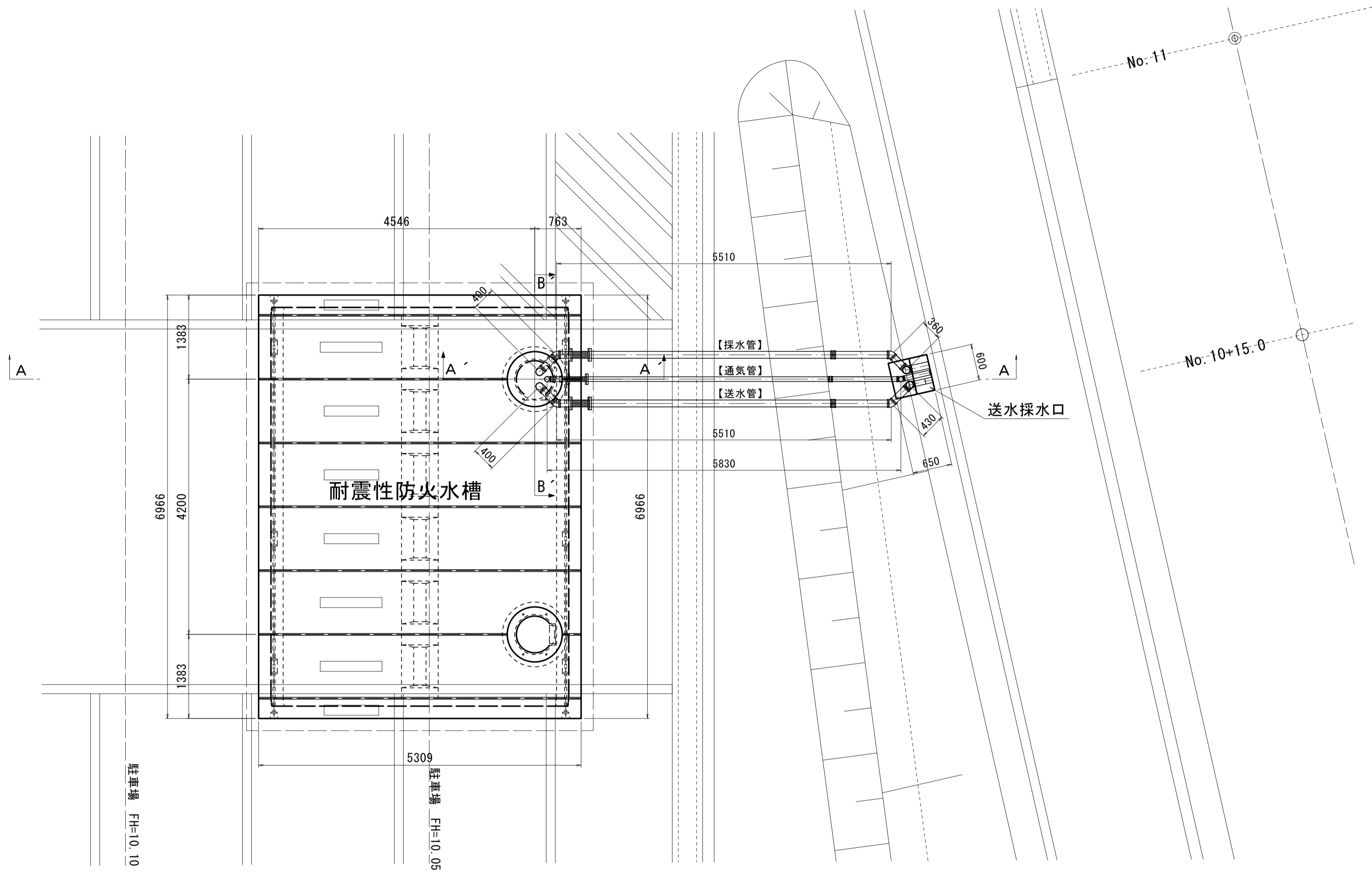
名称	規格	単位	数量	摘要
縦筋PC鋼棒	SBPR-930/1080-φ17 L=3135	本	4.00	参考重量:5.58kg/本
縦筋PC鋼棒	SBPR-930/1080-φ17 L=2090	本	4.00	参考重量:3.72kg/本
縦筋PC鋼棒	SBPR-930/1080-φ17 L=840	本	8.00	参考重量:1.50kg/本
PC用接続具	カッパラー φ17用	組	12.00	縦筋用
PC用定着具	φ17用	組	32.00	縦筋用
ハッキングム	65×65×1	枚	28.00	縦筋用
集水ヒット用ナット	M20×200	本	8.00	
集水ヒット用ワッシャー	M20用	枚	8.00	
吸管投入孔用ナット	M16×1100	本	4.00	
吸管投入孔用ナット	M16×800	本	4.00	
吸管投入孔用ナット	M16用	組	8.00	
吸管投入孔用ワッシャー	M16用	組	8.00	

※この図面はA1サイズを原寸とする。

工事名	令和5年度建整公園補第1号 香良洲高台防災公園整備工事		
施工箇所名	津市香良洲町地内		
図面名	防火水槽構造図(2)		
縮尺	1:40	図面番号	16/19
事務所名	津市建設部建設整備課		

防火水槽構造図(3)

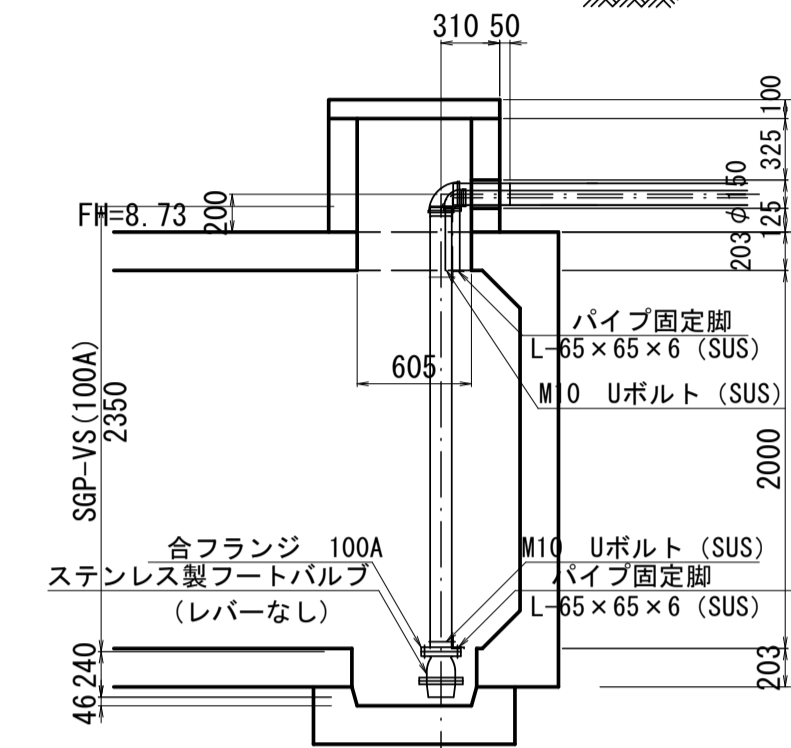
平面図 S=1:50



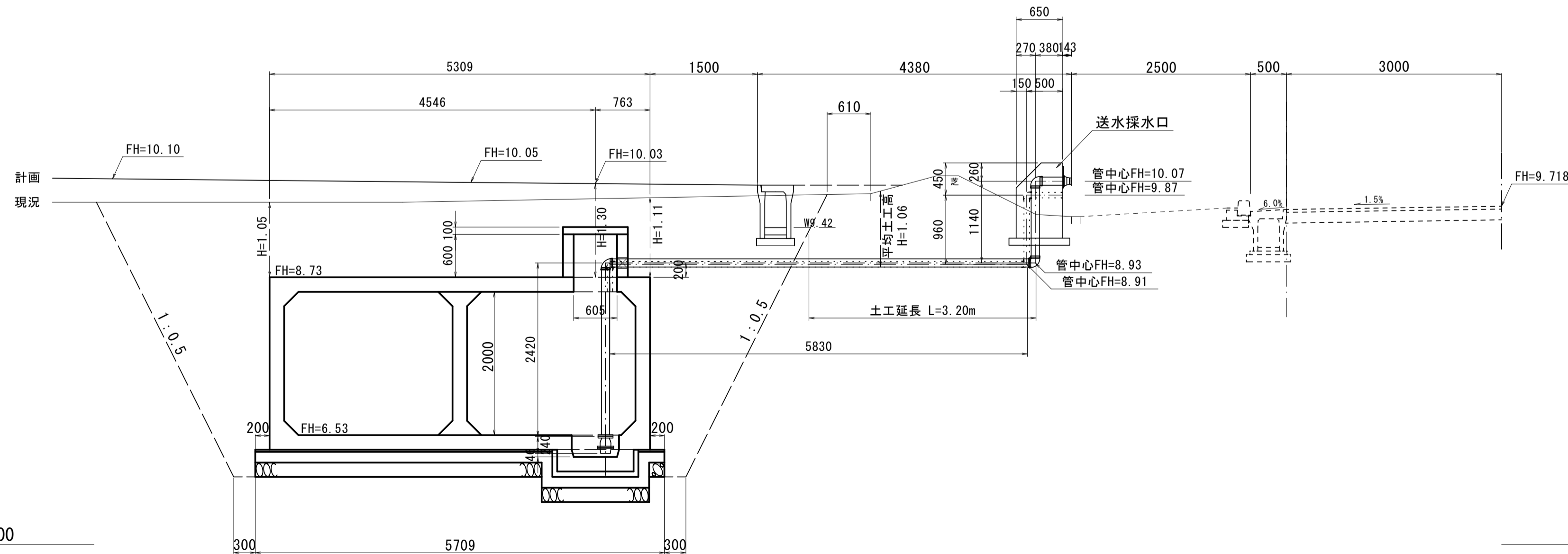
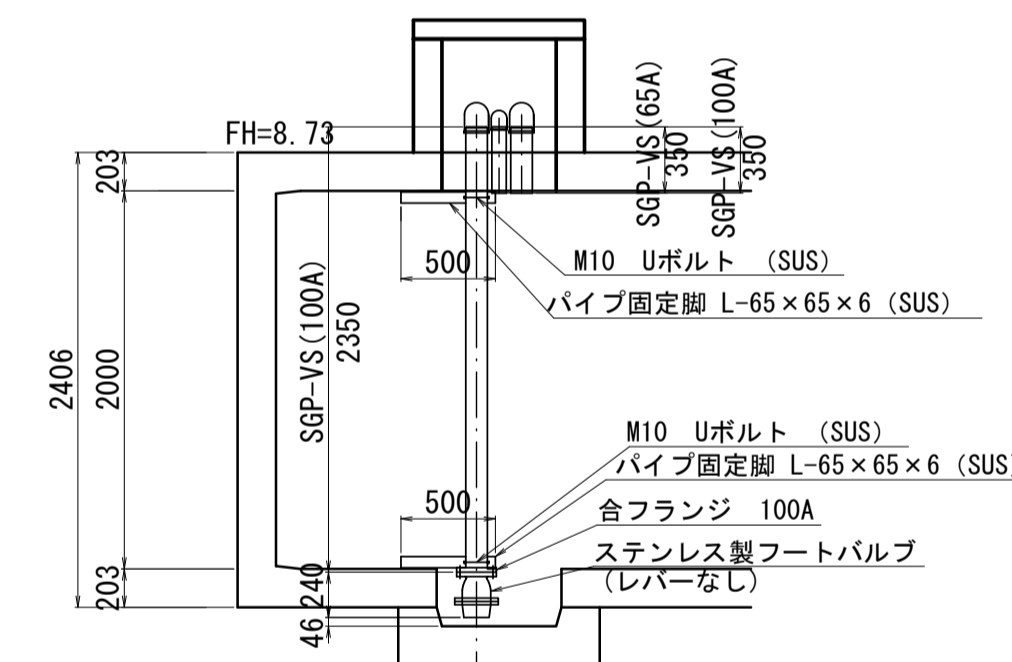
(NO.10+15.000付近)
A-A断面 S=1:50

防火水槽内配管図

A'-A'断面 S=1:50



B'-B'断面 S=1:50



防火水槽内配管数量表 1式当り

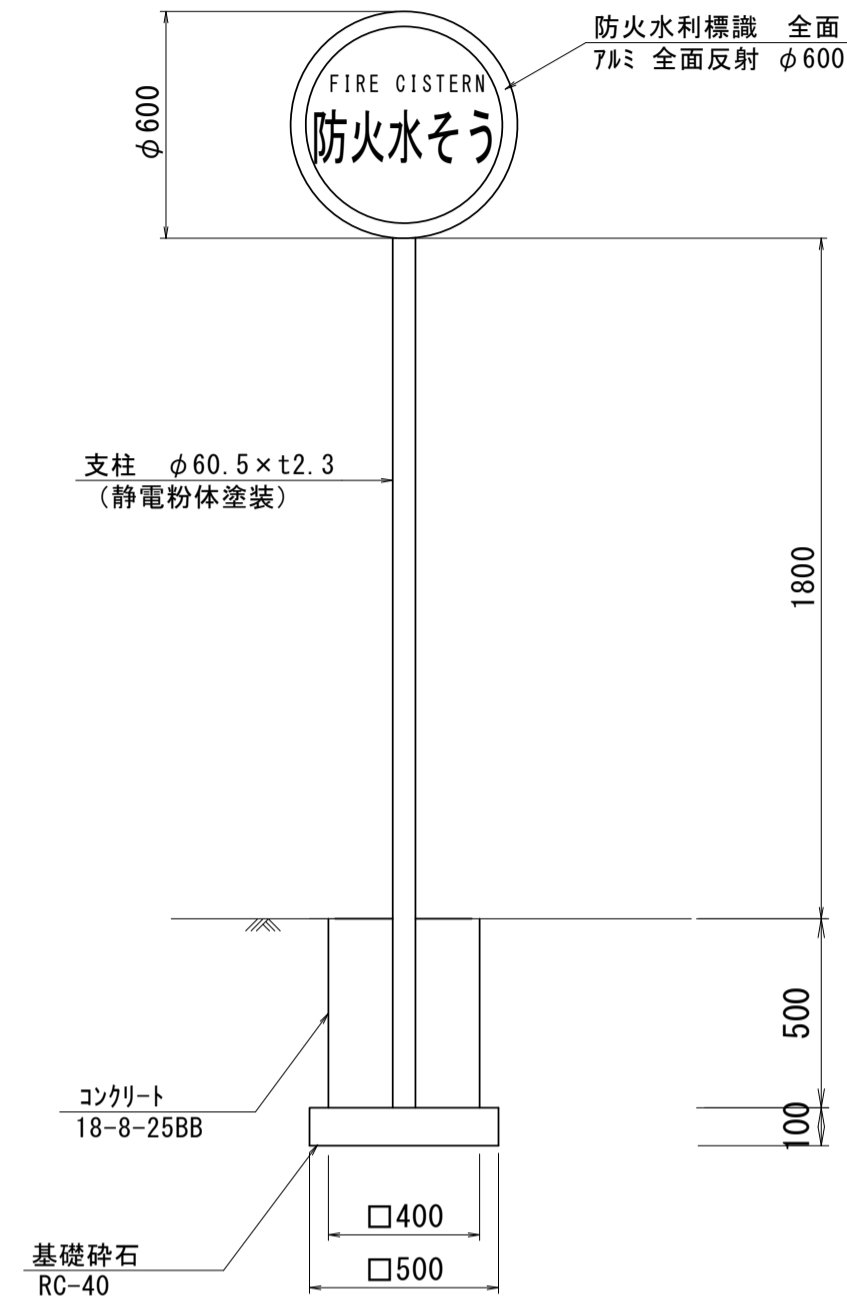
名称	規格	単位	数量	摘要
消火用硬質塩化ビニル外面被覆鋼管	SGP-VS 100A	m	2.70	
消火用硬質塩化ビニル外面被覆鋼管	SGP-VS 65A	m	0.35	
ねじ込み式可鍛鉄製管継手	合フランジ(F) 100A	個	1.00	
ステンレス製フートバルブ(レバーなし)	100用 フランジ型 SCS13	個	1.00	
Uボルト・ナット	ステンレス製 φ100用 M10	組	2.00	
パイプ固定脚	SUS304 6×65×65	kg	5.95	
アンカーボルト		本	4.00	

※この図面はA1サイズを原寸とする。

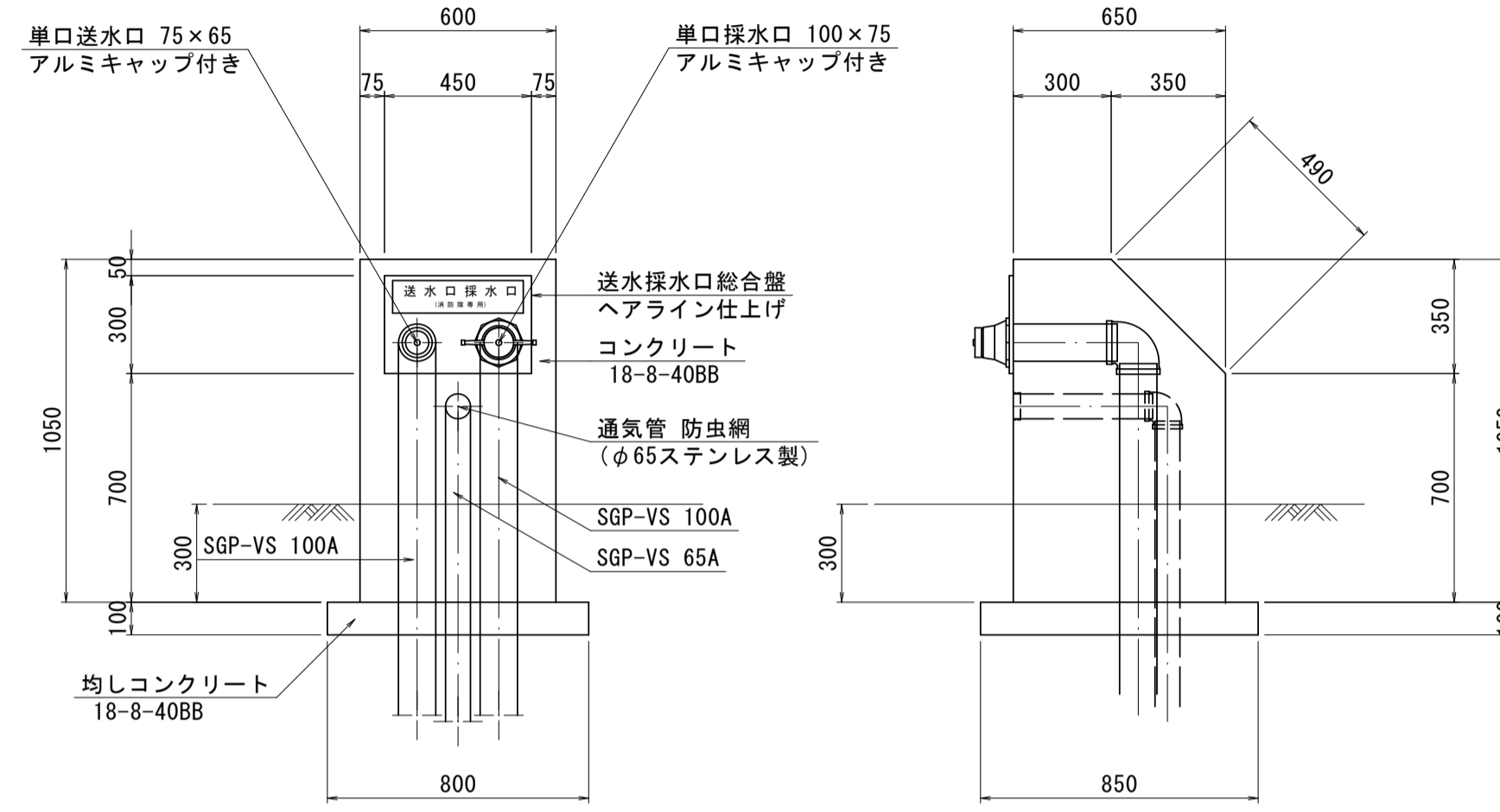
工事名	令和5年度建整公園補第1号 香良洲高台防災公園整備工事		
施工箇所名	津市香良洲町地内		
図面名	防火水槽構造図(3)		
縮尺	1:50	図面番号	17/19
事務所名	津市建設部建設整備課		

各種工法図

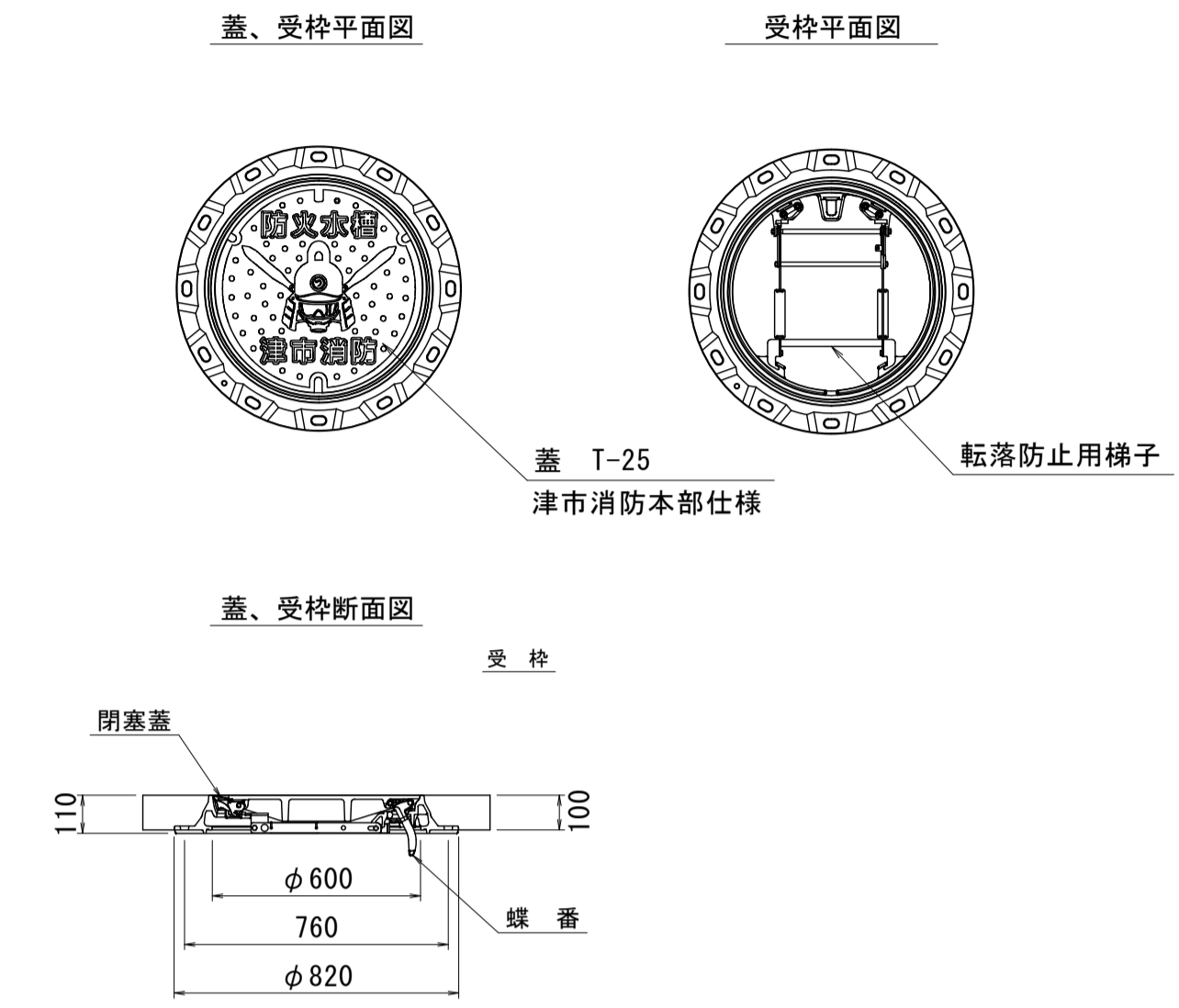
サイン(3)
防火水槽標識 (参考) S=1:20



送水採水口 (参考)
S=1:20



人孔鉄蓋及び受枠
S=1:20



サイン(3)数量表 1基当り

名称	規格	単位	数量	摘要
防火水利標識	78mm 全面反射φ600(両面) 取付金具付き	組	1.00	
支柱	φ60.5×t2.3	基	1.00	静電粉体塗装
基礎砕石	RC-40 t=100	m ²	0.25	
コンクリート	18-8-25BB	m ³	0.08	
同上型枠		m ²	0.80	
床掘り(3)		m ³	0.35	
埋戻し(3)		m ³	0.04	
基面整正		m ²	0.25	

送水採水口数量表 1基当り

名称	規格	単位	数量	摘要
埋込型送水採水口	SUS 300×450×4t	基	1.00	
コンクリート	18-8-40BB	m ³	0.34	
同上型枠		m ²	2.44	
均しコンクリート	18-8-40BB	m ³	0.07	
同上型枠		m ²	0.33	
塗装	アクリルリソソ	m ²	1.87	※同等品以上
基面整正		m ²	0.68	

※この図面はA1サイズを原寸とする。

工事名	令和5年度建整公園補第1号 香良洲高台防災公園整備工事		
施工箇所名	津市香良洲町地内		
図面名	各種工法図		
縮尺	図示	図面番号	19/19
事務所名	津市建設部建設整備課		