

平面図

S=1:200



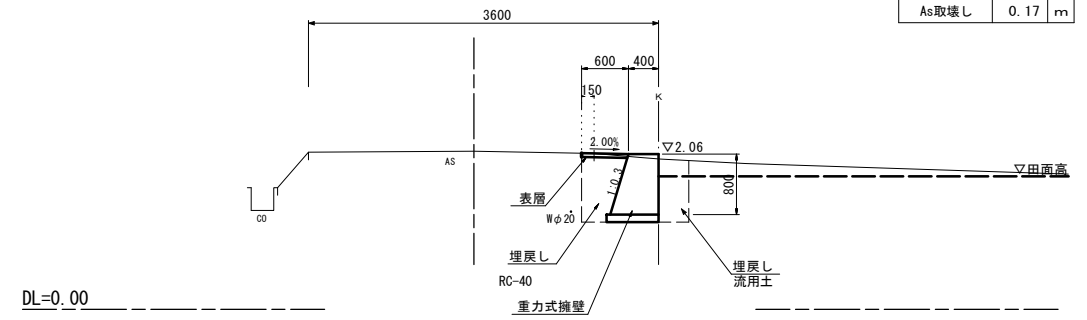
標準横断面図

S=1:50

標準横断面図①-①'

標準横断面 ①-①'
No. 0~No. 0+12.6 (同所)

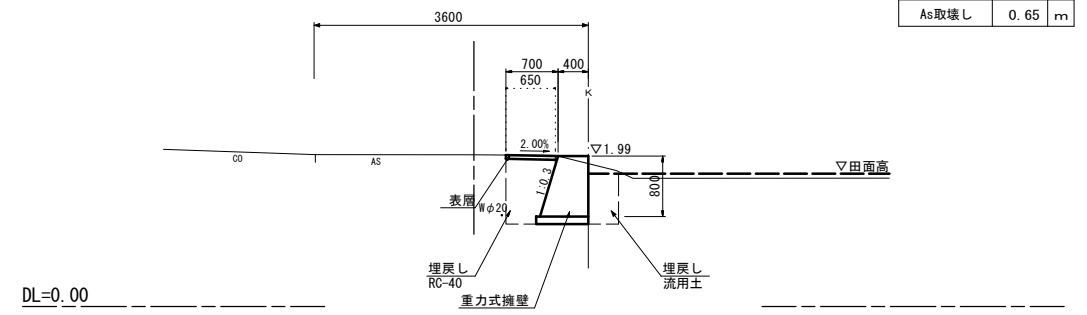
掘削	-	m ²
床掘り	1.22	m ²
埋戻し(1)	0.24	m ²
埋戻し(2)	0.41	m ²
表層	0.62	m
路盤	-	m
As取壊し	0.17	m



標準横断面図②-②'

標準横断面 ②-②'
No. 0+12.6 (同所) ~No. 1+15.0

掘削	-	m ²
床掘り	1.24	m ²
埋戻し(1)	0.27	m ²
埋戻し(2)	0.47	m ²
表層	0.69	m
路盤	-	m
As取壊し	0.65	m



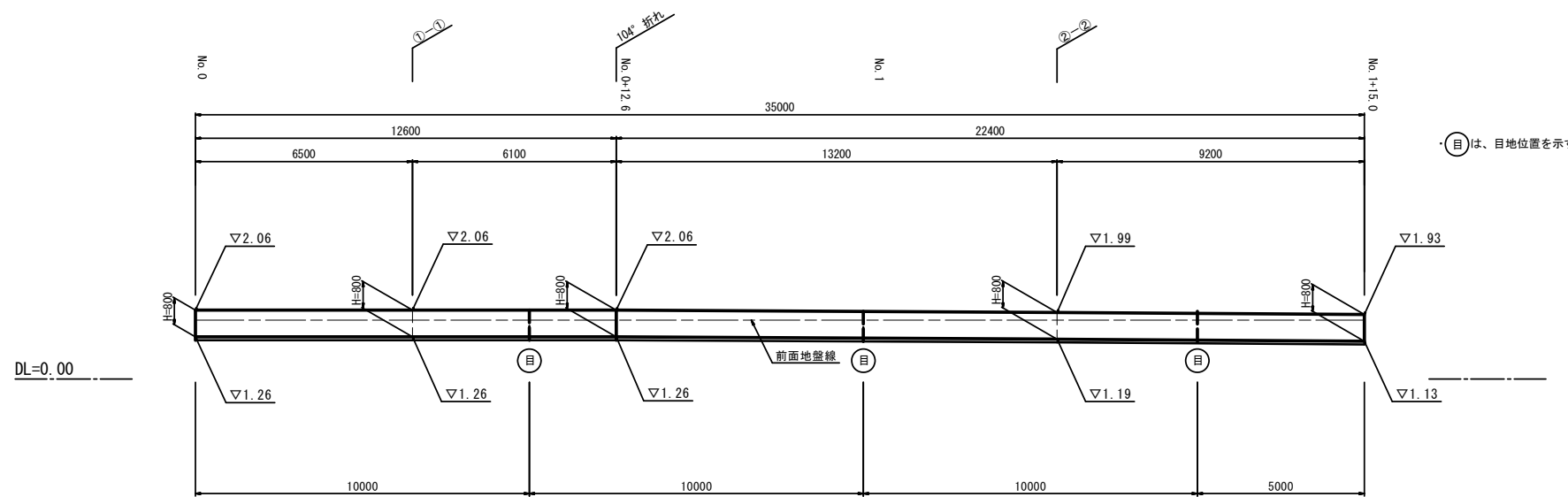
※この図面はA1サイズを原寸とする。

工事名	令和5年度南道線第5号 雲出伊倉津町地内道路改修工事		
施工箇所名	津市 雲出伊倉津町 地内		
図面の種類	平面図、標準横断面図		
縮尺	図示	図面番号	1/2
事業所名	津市建設部 津南工務事務所		

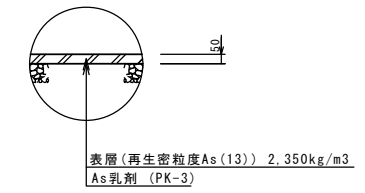
各種構造図

重力式擁壁 詳細図

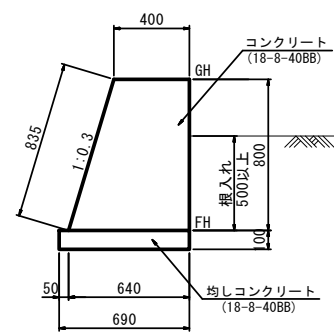
正面図
S=1:100



舗装構成図
S=1:20



標準断面図
S=1:20



重力式擁壁		15m3当り		
名称	規格	単位	数量	摘要
コンクリート	18-8-40BB	m3	14.6	
型枠		m2	58.1	
均しコンクリート	18-8-40BB	m3	2.4	
型枠		m2	7.1	
目地材	エラストイト t=10mm	m2	1.2	
基面整正		m2	24.15	

※必要地耐力 48kN/m2以上を必ず確認すること。

※この図面はA1サイズを原寸とする。

工事名	令和5年度南道線第5号 雲出伊倉津町地内道路改修工事		
施工箇所名	津市 雲出伊倉津町 地内		
図面の種類	各種構造図		
縮尺	図示	図面番号	2/2
事業所名	津市建設部 津南工事事務所		