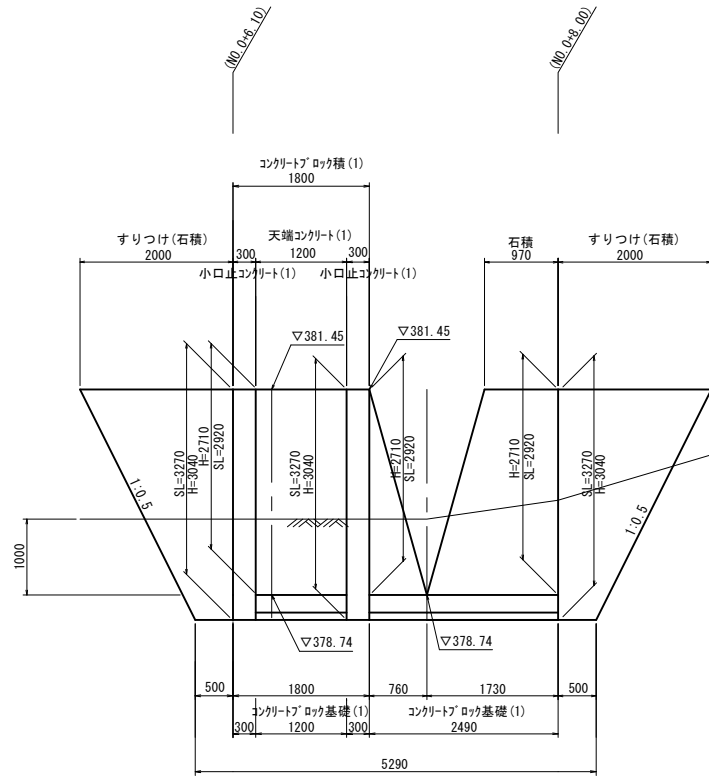


工法図

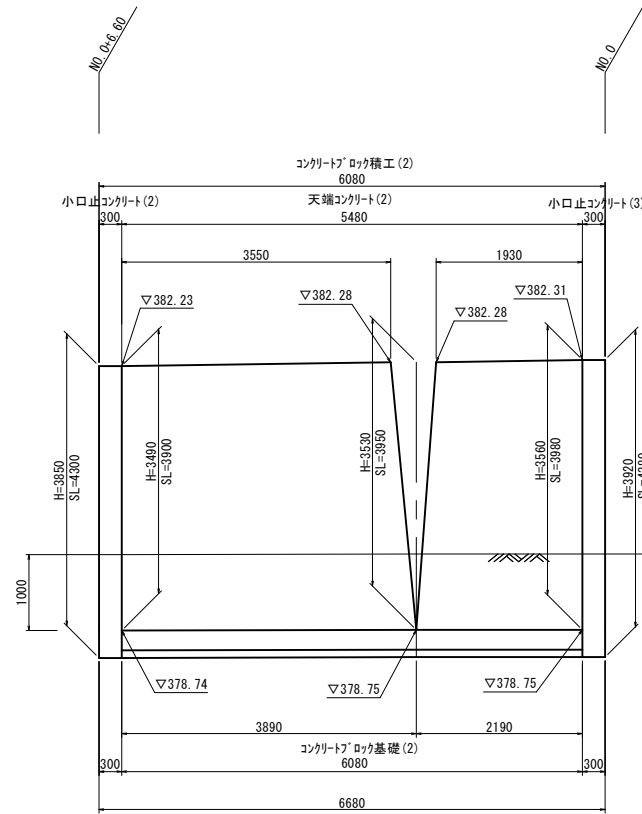
コンクリートブロック工(1)展開図

S=1:50



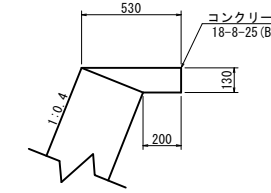
コンクリートブロック工(2)展開図

S=1:50



天端コンクリート(1)

S=1:20

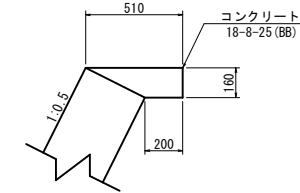


天端コンクリート(1)

名称	規格	単位	数量	備考
コンクリート	18-8-25 (BB)	m ³	0.47	
型枠		m ²	1.30	

天端コンクリート(2)

S=1:20

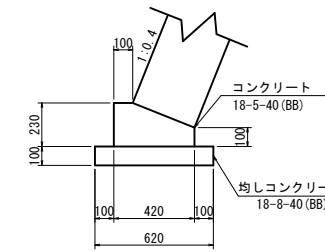


天端コンクリート(2)

名称	規格	単位	数量	備考
コンクリート	18-8-25 (BB)	m ³	0.57	
型枠		m ²	1.60	

コンクリートブロック基礎(1)

S=1:20

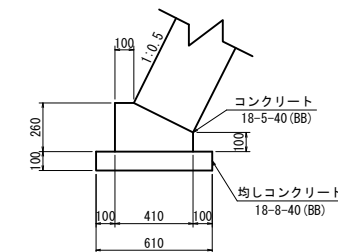


コンクリートブロック基礎(1)

名称	規格	単位	数量	備考
コンクリート	18-5-40 (BB)	m ³	0.76	
型枠		m ²	3.30	
均しコンクリート	18-8-40 (BB)	m ³	0.62	
均し型枠		m ²	2.00	
基面整正		m ²	6.20	

コンクリートブロック基礎(2)

S=1:20

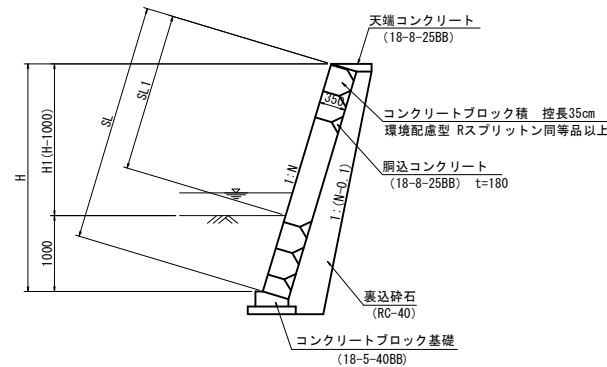


コンクリートブロック基礎(2)

名称	規格	単位	数量	備考
コンクリート	18-5-40 (BB)	m ³	0.82	
型枠		m ²	3.60	
均しコンクリート	18-8-40 (BB)	m ³	0.61	
均し型枠		m ²	2.00	
基面整正		m ²	6.10	

コンクリートブロック工標準断面図

S=1:50

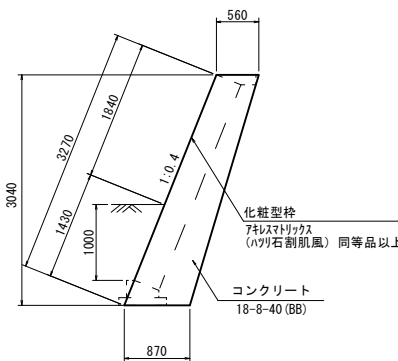


コンクリートブロック工寸法表

N	H	SL	裏込材(m ²)
0.4	2710	2920	0.99
0.5	3490	3900	1.40
0.5	3530	3950	1.42
0.5	3560	3980	1.44

小口止コンクリート(1)

S=1:50

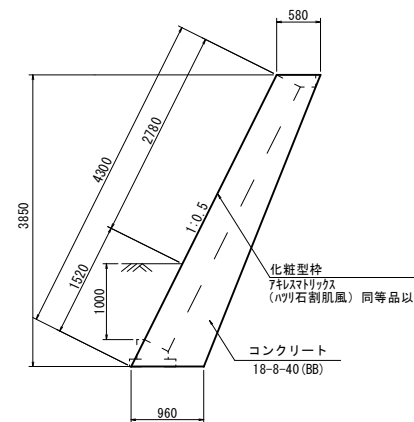


小口止コンクリート(1)

名称	規格	単位	数量	備考
コンクリート	18-8-40 (BB)	m ³	6.52	
型枠	一般型枠	m ²	47.76	
型枠	化粧型枠	m ²	5.52	
基面整正		m ²	2.61	

小口止コンクリート(2)

S=1:50

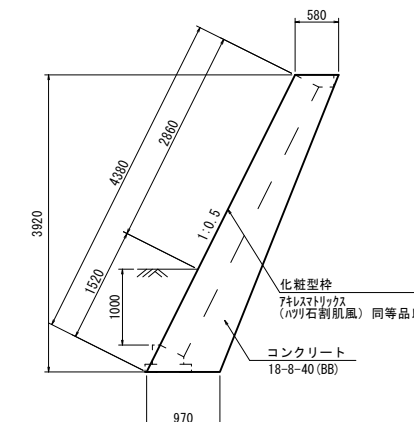


小口止コンクリート(2)

名称	規格	単位	数量	備考
コンクリート	18-8-40 (BB)	m ³	8.89	
型枠	一般型枠	m ²	63.85	
型枠	化粧型枠	m ²	8.34	
基面整正		m ²	2.88	

小口止コンクリート(3)

S=1:50



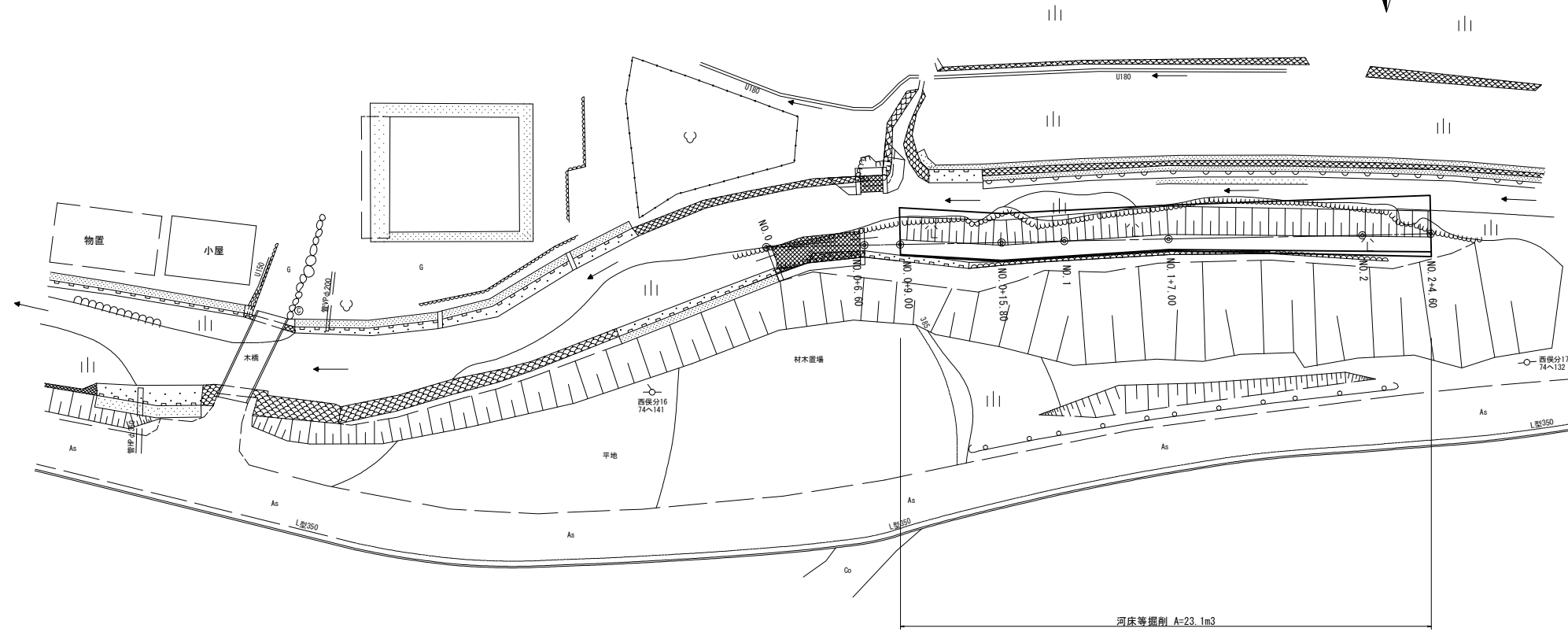
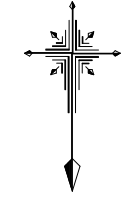
小口止コンクリート(3)

名称	規格	単位	数量	備考
コンクリート	18-8-40 (BB)	m ³	9.11	
型枠	一般型枠	m ²	65.32	
型枠	化粧型枠	m ²	8.58	
基面整正		m ²	2.91	

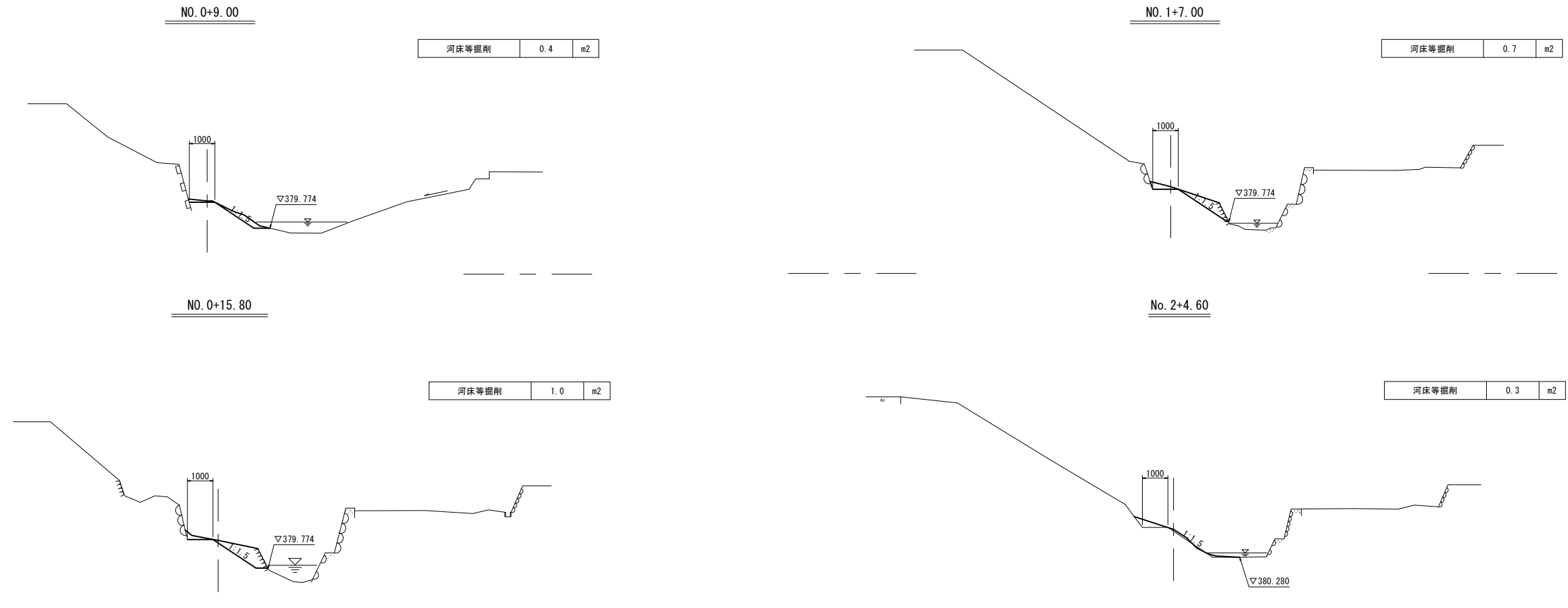
※ この図面はA1サイズを原寸とする。

工事名	令和5年度南河改第1号 普通河川西俣川改修工事
施工箇所名	津市美杉町丹生俣地内
図面の種類	工法図
縮尺	図示 図面番号 2 / 4
事業所名	津市建設部 津南工事事務所

平面図
(維持工事) 1:200



横断面図
1:100



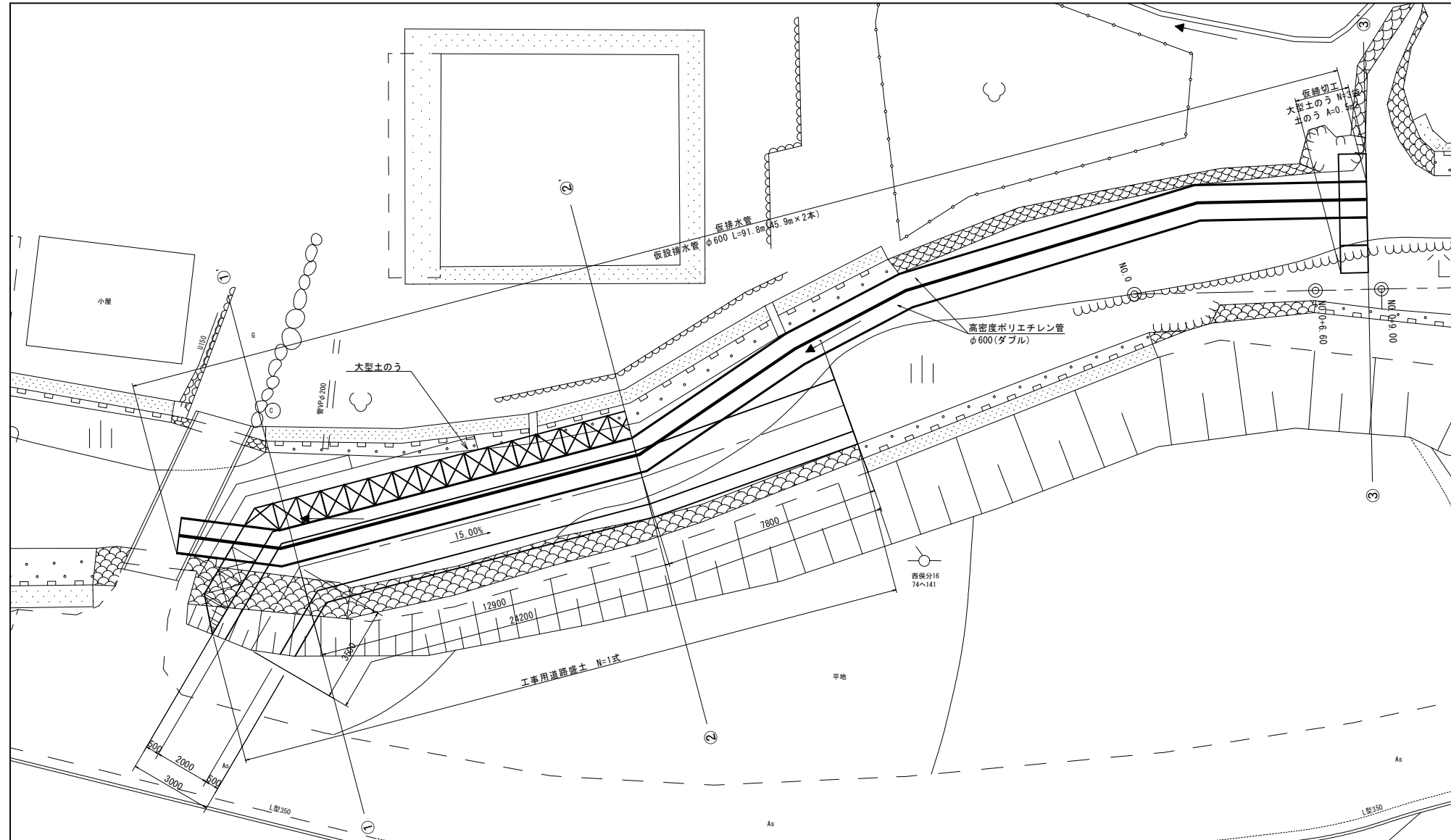
※ この図面はA1サイズを原寸とする。

工事名	令和5年度南河改第1号 普通河川西俣川改修工事
施工箇所名	津市美杉町丹生俣地内
図面の種類	平面図・横断面図
縮尺	図示 図面番号 3 / 4
事業所名	津市建設部 津南工事事務所

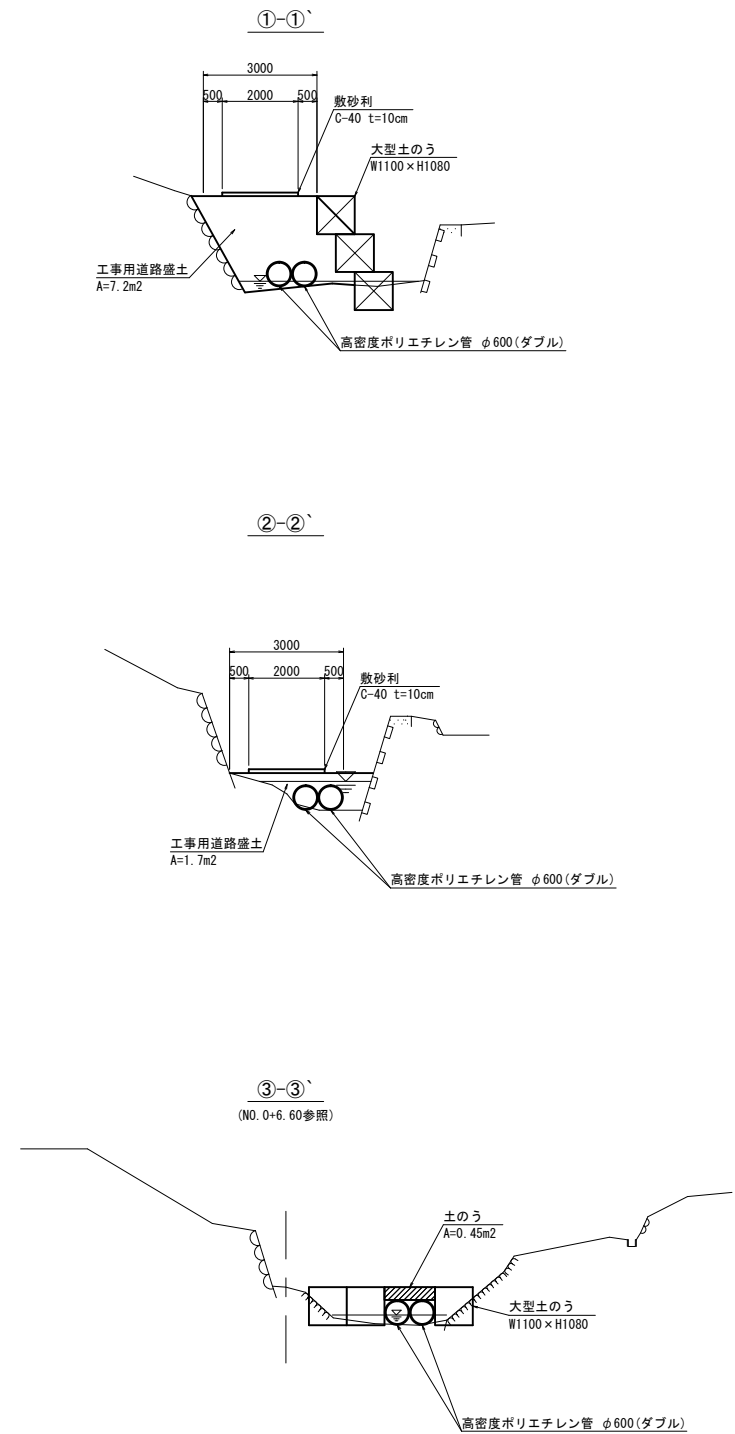
仮設計画図

【参考】

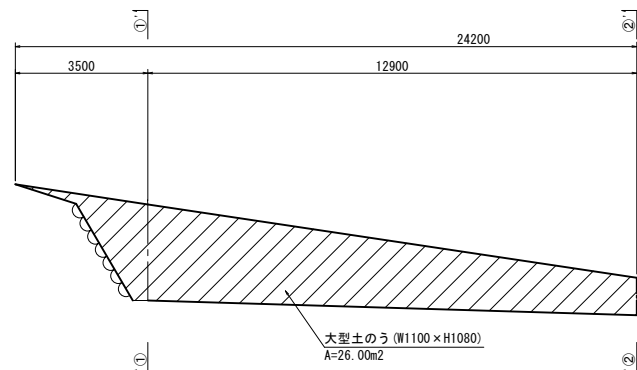
仮設平面図
S=1:100



横断面図
S=1:100



展開図
S=1:100



名称	規格	単位	数量	備考
工事用道路盛土	購入土	m ³	76.64	
敷砂利	C-40 t=10cm	m ²	48.40	
大型土のう設置撤去	W1100×H1080	袋	22.00	
仮設排水管	φ600 L=91.8m	m	91.80	
掘削		m ³	81.48	
土砂等運搬		m ³	104.72	

名称	規格	単位	数量	備考
大型土のう設置撤去	W1100×H1080	袋	3.00	
土のう工		m ²	0.45	
土砂等運搬		m ³	2.49	

※ この図面はA1サイズを原寸とする。

工事名	令和5年度南河改第1号 普通河川西俣川改修工事
施工箇所名	津市美杉町丹生俣地内
図面の種類	仮設計画図
縮尺	1:100 図面番号 4/4
事業所名	津市建設部 津南工事事務所