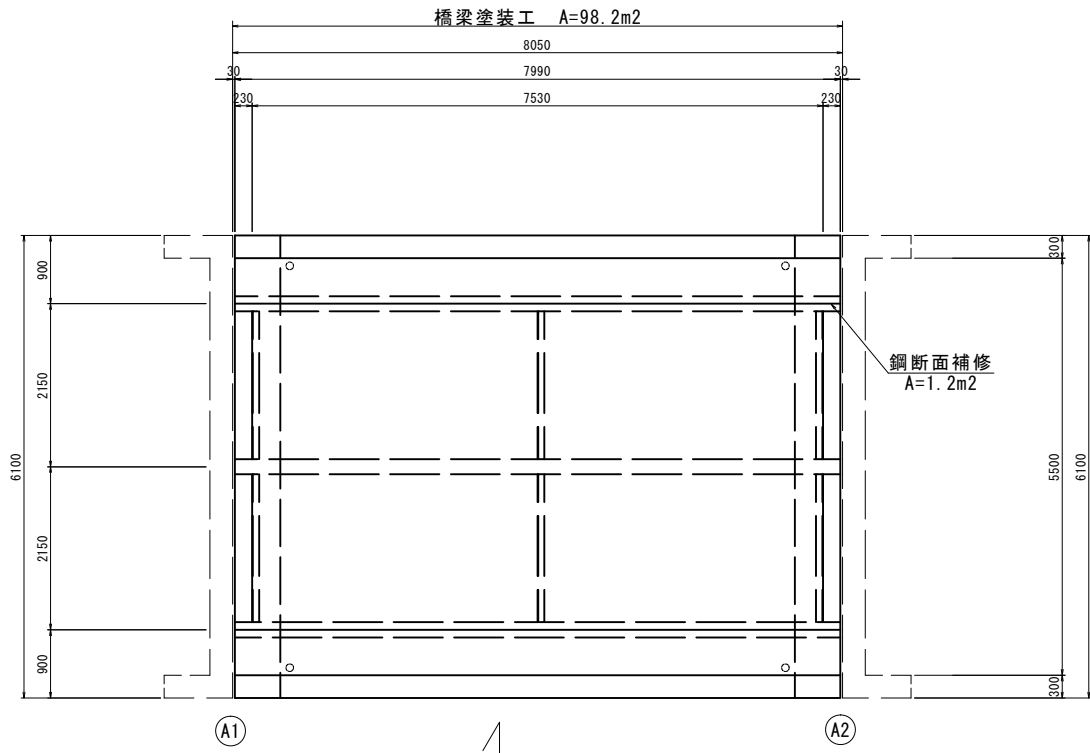
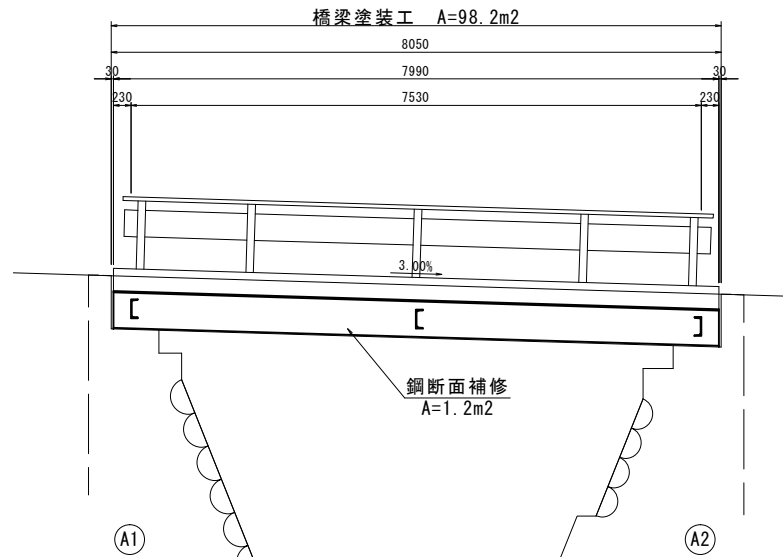


橋梁補修一般図

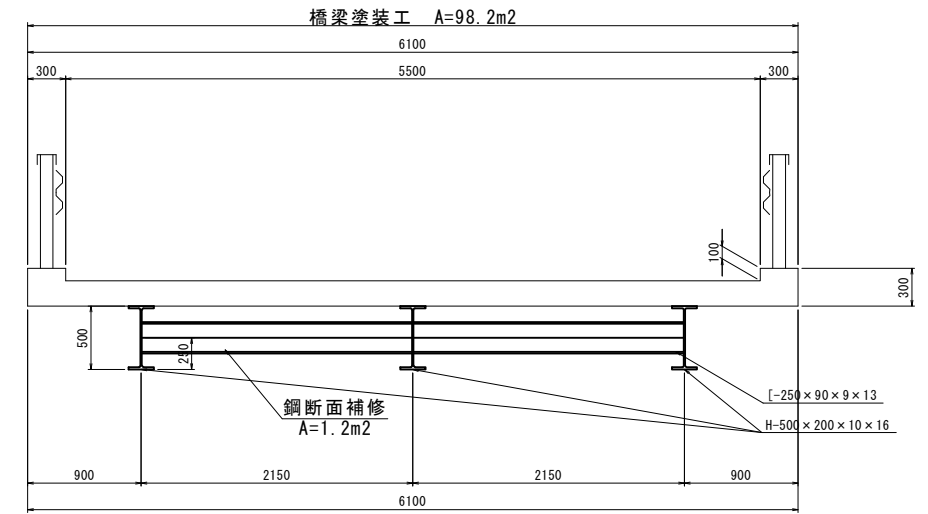
平面図 S=1:50



側面図 S=1:50

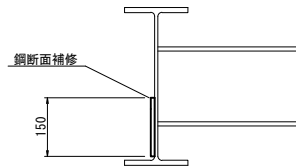


断面図 S=1:30

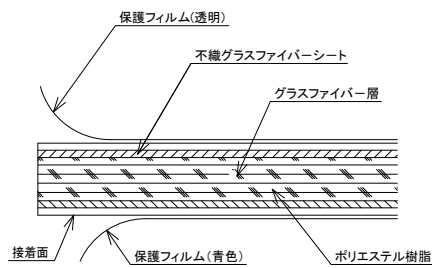


鋼断面補修詳細図

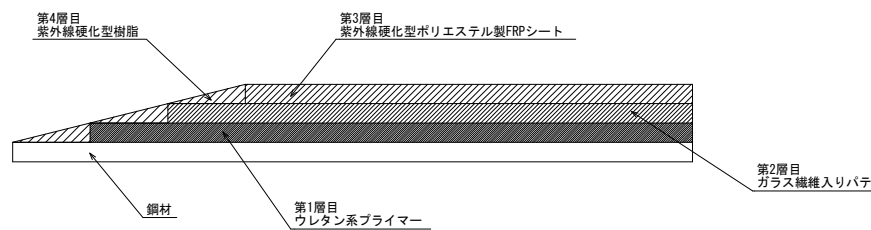
(紫外線硬化型FRPシート) S=1:20



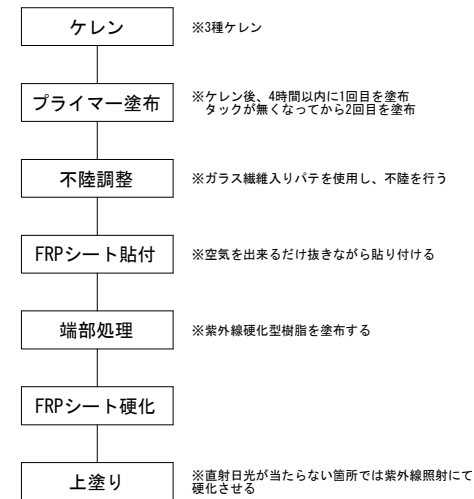
FRPシート内部構造



紫外線硬化型FRPシート設置断面図



FRPシート設置工 フロー図



塗装仕様

塗装工程	塗料名	使用量 (kg/m ²)	塗装間隔	標準膜厚 μm/回
素地調整	3種ケレンB	-	-	-
表面被膜処理	脱脂剤兼用防錆被膜処理剤 アースコート 防錆前処理剤同等品以上	0.04	5分間以上 24時間以内	-
下塗(1)	変性エポキシ樹脂系特殊塗料 アースコート 防錆塗料同等品以上	0.10	4時間以上 10日以内	60
下塗(2)	変性エポキシ樹脂系特殊塗料 アースコート 防錆塗料同等品以上	0.10	16時間以上 10日以内	60
中塗	弱溶剤形ふっ素樹脂塗料 濃彩	0.14	16時間以上 10日以内	30
上塗	弱溶剤形ふっ素樹脂塗料 濃彩	0.12	-	25

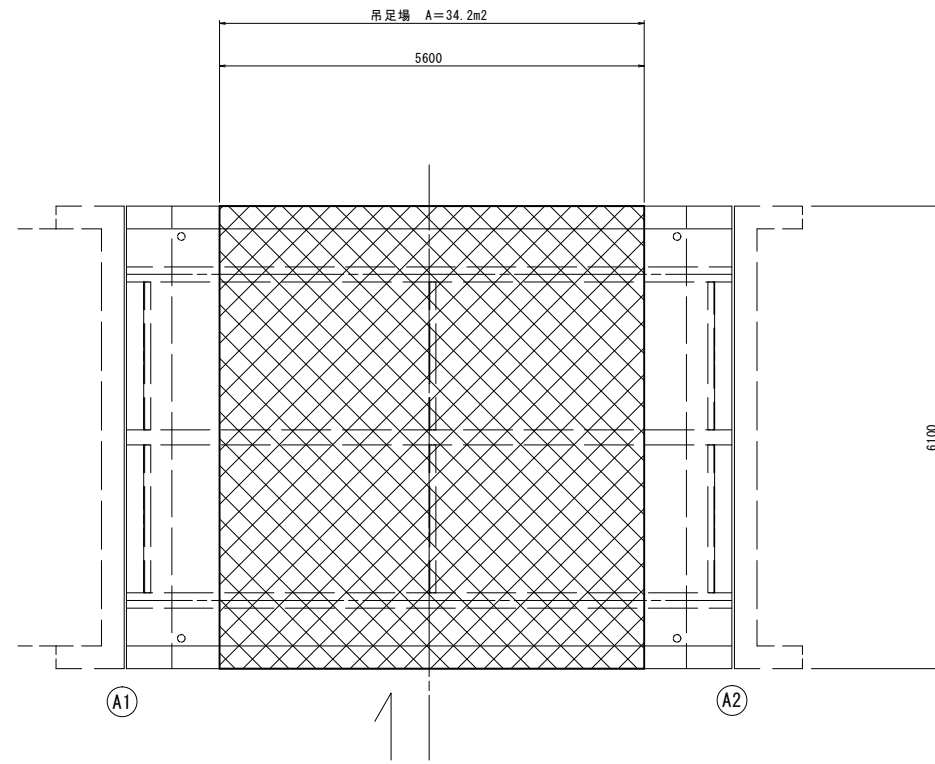
※橋梁塗装工は、支承、排水パイプ等、その他部材を含む。

※本図面はA1サイズを原寸とする。

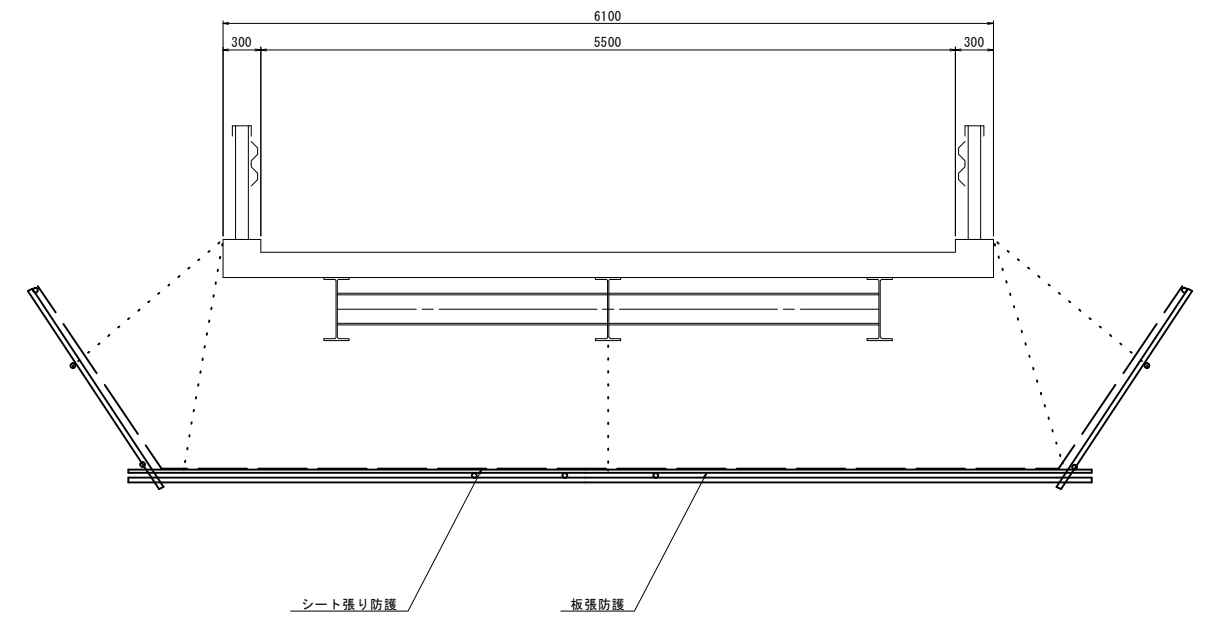
工事名	令和5年度南橋補修第1号 前田橋橋梁長寿命化 修繕(上部工)工事		
施工箇所名	津市牧町地内		
図面の種類	橋梁補修一般図		
縮尺	図示	図面番号	1/2
事業所名	津市建設部津南工事事務所		

仮設足場参考図

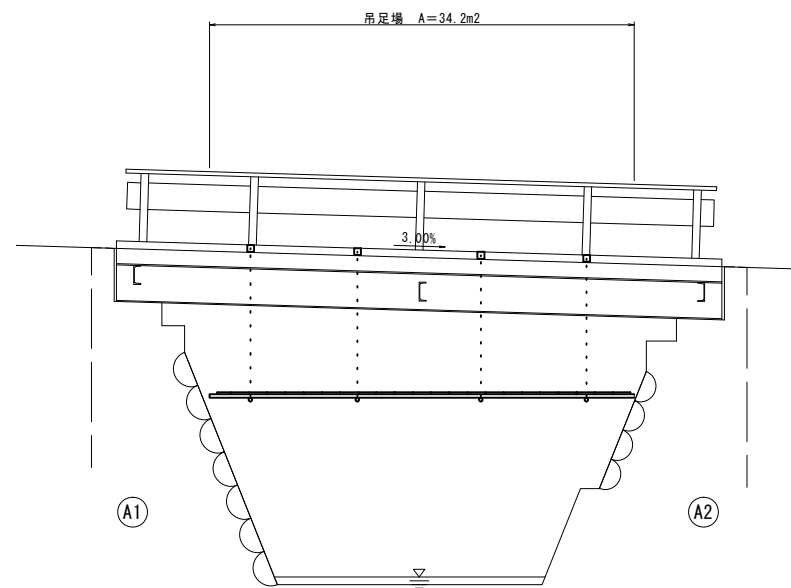
平面図
S=1:50



断面図
S=1:30



側面図
S=1:50



(参考)
※この図面はA1サイズを原寸とする。

工事名	令和5年度南橋維補第1号 前田橋橋梁長寿命化 修繕(上部工)工事		
施工箇所名	津市牧町地内		
図面の種類	仮設足場参考図		
縮尺	図示	図面番号	2/2
事業所名	津市建設部津南工事事務所		