

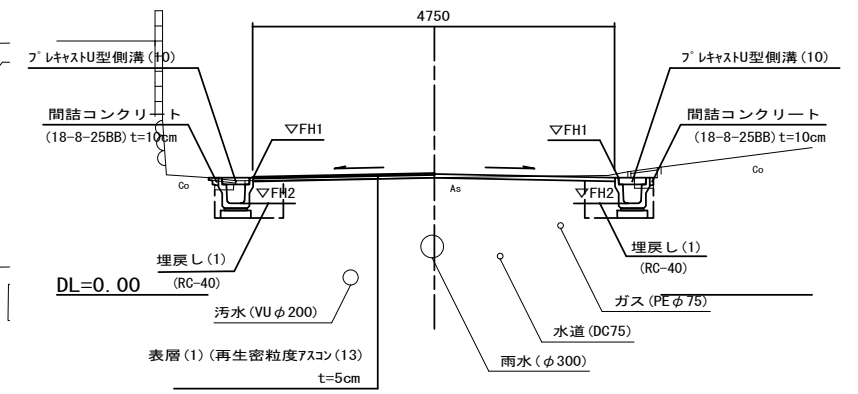
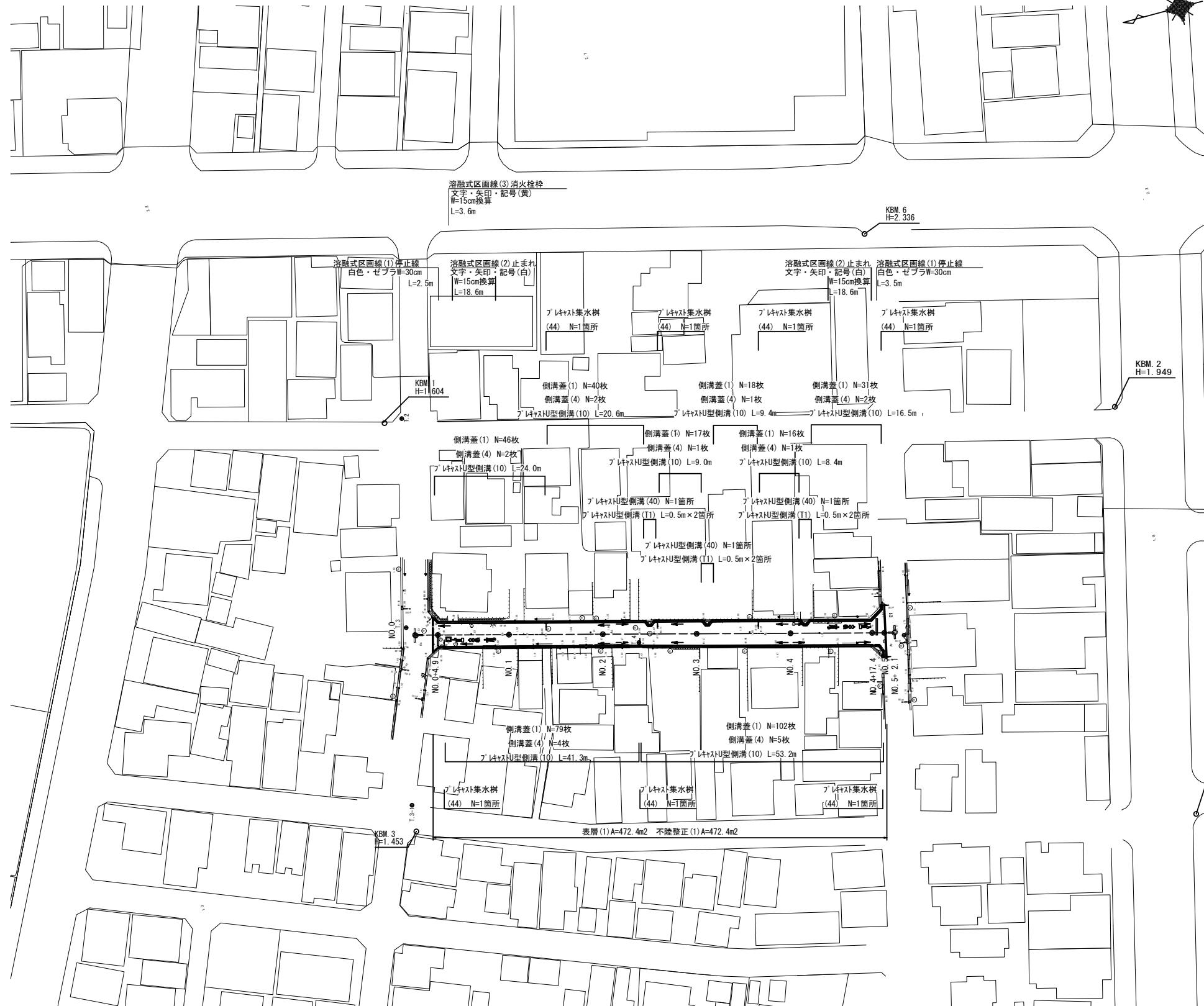
平面図

S=1:500

標準横断面図

S=1:50

NO. 1付近



No.0+4.9~No.4+17.4

名称	単位	(左)	(右)
床掘り(1)	m ²	0.35	0.35
埋戻し(1) (RC-40)	m ²	0.21	0.21
間詰コンクリート	m ²	0.01	0.01
舗装版破砕(1)	m	0.45	0.45
Co構造物取壊し(1)	m ²	0.08	0.08

名称	単位	No.0+4.9	No.1	No.2	No.3	No.4	No.4+17.4	No.4+17.4+11.4(100M)	No.5
舗装版破砕(2)	m	4.00	3.85	3.90	4.10	4.00	3.95	4.85	12.20
表層(1)・不陸整正(1)	m	4.90	4.75	4.80	5.00	4.90	4.85	4.85	12.20

左

	No.0+4.9	No.1	No.2	No.2+11.7	No.3	No.4	No.4+17.4	No.4+19.4
FH1	1.47	1.58	1.70	1.66	1.70	1.86	1.74	1.72
FH2	1.13	1.24	1.36	1.32	1.36	1.52	1.40	1.38

右

	No.0+4.9	No.1	No.2	No.2+7.9	No.3	No.4	No.4+17.4	No.4+19.8
FH1	1.47	1.58	1.70	1.66	1.70	1.86	1.74	1.71
FH2	1.13	1.24	1.36	1.32	1.36	1.52	1.40	1.37

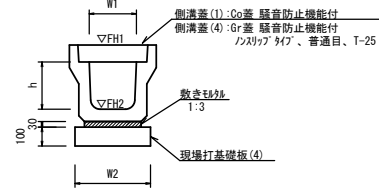
【環境整備工事】
【1号工事箇所】
※この図面はA1サイズを原寸とする

工事名	令和5年度北道維持環2号 本町第12号線ほか5線道路整備工事		
施工箇所名	津市本町ほか3町地内		
図面の種類	平面図・標準横断面図		
縮尺	図示	図面番号	1/8
事業所名	津市建設部津北工事事務所		

工法図

S=1:20

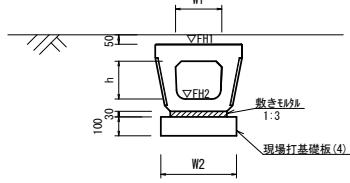
プレキャストU型側溝(10)
【縦断用・現場打基礎板】



名称	規格	単位	数量			備考
			(10)			
プレキャストU型側溝	3種	個	250A			特約認定製品
敷モルタル	1:3	m ³	0.09			
現場打基礎板(4)		枚	5.00			
現場打基礎板(6)		枚	-			
現場打基礎板(11)		枚	-			
基面整正	m ²	4.00				
h	mm	250				
W1	mm	250				
W2	mm	400				
参考重量	kg	333				製品1個当り重量

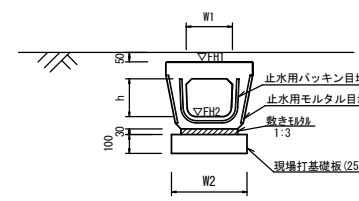
※グレーチング蓋については、10mに1枚布設すること。

プレキャストU型側溝(T1)
【縦断暗渠・現場打基礎板】



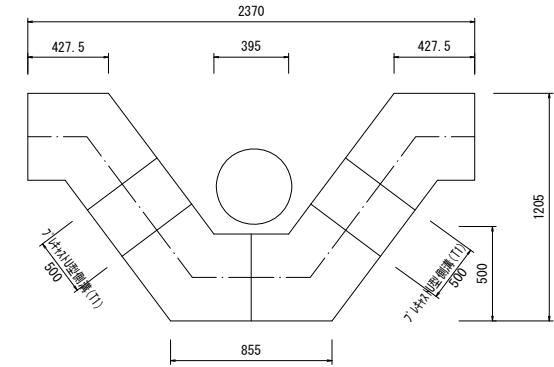
名称	規格	単位	数量			備考
			(T1)			
プレキャストU型側溝	縦断暗渠	個	250A			
敷モルタル	1:3	m ³	0.09			
現場打基礎板(4)		枚	5.00			
基面整正	m ²	4.00				
h	mm	200				
W1	mm	246				
W2	mm	400				
参考重量	kg	252				製品1個当り重量

プレキャストU型側溝(40)
【電柱除け暗渠・現場打基礎板】

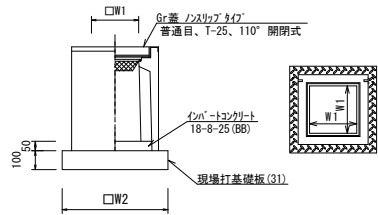


名称	規格	単位	数量			備考
			(40)			
プレキャストU型側溝	電柱よけ暗渠	個	250用			L=25m/10箇所
敷モルタル	1:3	m ³	0.23			
現場打基礎板(25)		枚	20.00			
現場打基礎板(26)		枚	-			
現場打基礎板(27)		枚	-			
基面整正	m ²	10.00				
h	mm	200				
W1	mm	246				
W2	mm	400				
参考重量	kg	147				製品1個当り重量

電柱除け<参考図>
プレキャストU型側溝(40)(T1) S=1:20



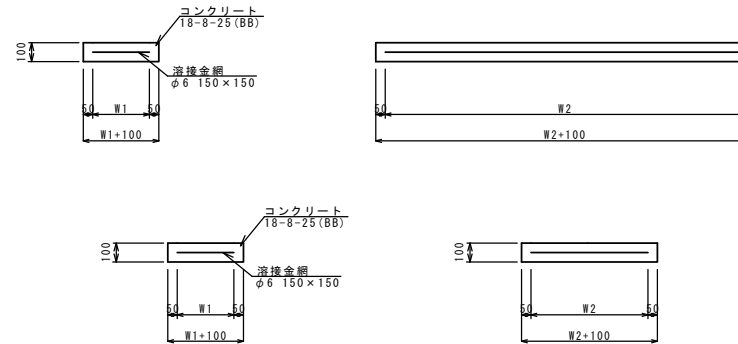
プレキャスト集水樹(44)
【PU樹・AS樹・現場打基礎板】



名称	規格	単位	数量			備考
			(44)			
プレキャスト集水樹		個	10.00			PU樹同等品以上
インポートコンクリート	18-8-25(BB)	m ³	0.03			t=50
現場打基礎板(31)		枚	10.00			
現場打基礎板(35)		枚	-			
現場打基礎板(41)		枚	-			
基面整正	m ²	3.14				
タイプ		250C				
W1	mm	250				
W2	mm	560				
参考重量	kg	181				製品1個当り重量

測点	天端高さ	樹底高さ	備考
NO.1+7.9 (左側)	FH1 = 1.63	FH2 = 0.88	(44)
NO.2+11.7 (左側)	FH1 = 1.66	FH2 = 0.91	(44)
NO.3+13.2 (左側)	FH1 = 1.81	FH2 = 1.06	(44)
NO.4+19.4 (左側)	FH1 = 1.72	FH2 = 0.97	(44)
NO.0+6.2 (右側)	FH1 = 1.47	FH2 = 0.72	(44)
NO.2+7.9 (右側)	FH1 = 1.66	FH2 = 0.91	(44)
NO.4+19.8 (右側)	FH1 = 1.71	FH2 = 0.96	(44)

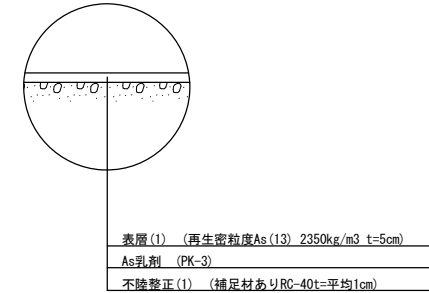
現場打基礎板(4)(25)(31)



現場打基礎板(4)(25)(31) 10.0枚当り

名称	規格	単位	数量			備考
			(4)	(25)	(31)	
現場打基礎板		枚	10.00	10.00	10.00	
コンクリート	18-8-25(BB)	m ³	0.80	0.50	0.31	
同上型枠		m ²	3.00	2.10	1.51	
路盤紙	クラフト紙	m ²	8.00	5.00	3.14	
溶接金網	φ6 150x150	m ²	5.70	3.45	2.12	
W1	mm	300	300	460		
W2	mm	1900	1150	460		
参考重量	kg	188	118	74		1枚当り重量

舗装工断面図
S=1:20

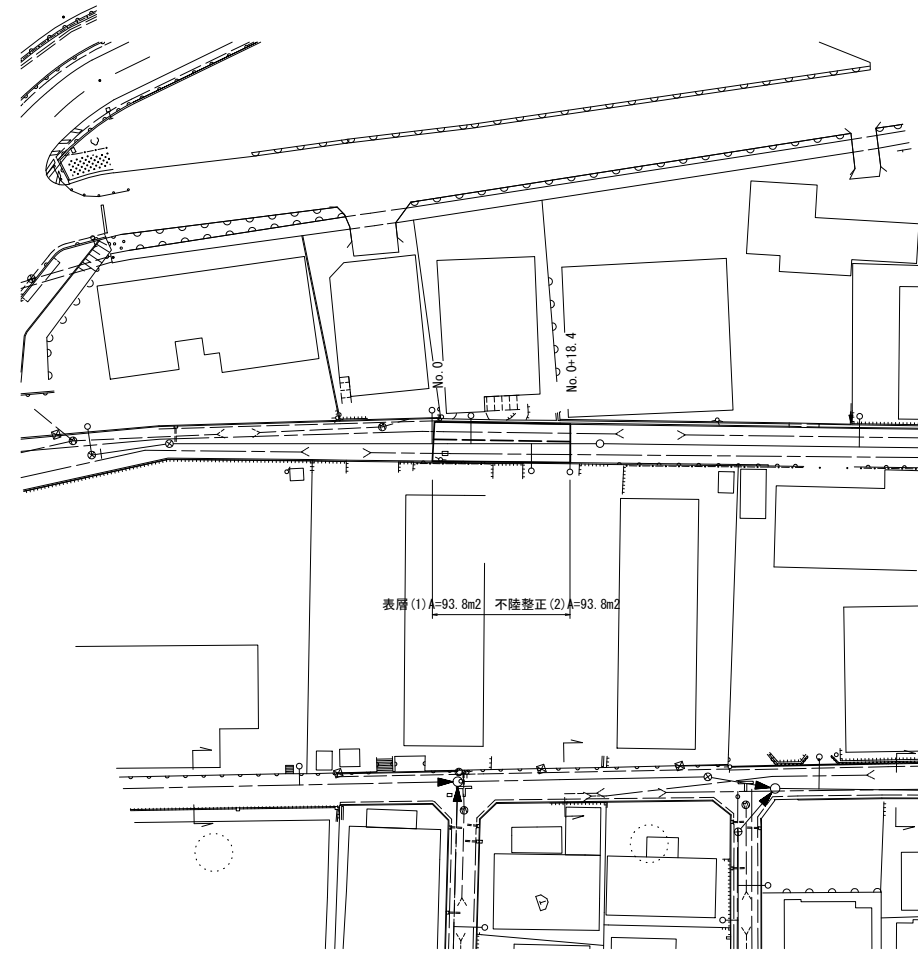


【環境整備工事】
【1号工事箇所】

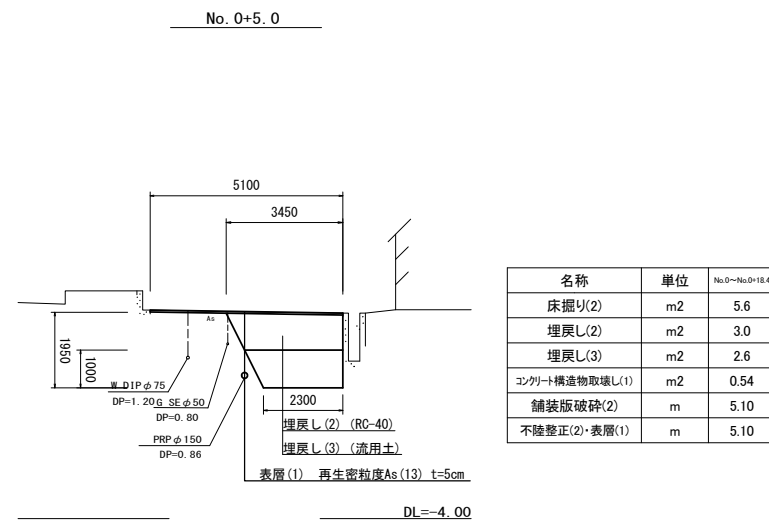
※この図面はA1サイズを原寸とする

工事名	令和5年度北道維環第2号 本町第12号線ほか5線道路整備工事		
施工箇所名	津市本町ほか3町地内		
図面の種類	工法図		
縮尺	S=1:20	図面番号	2/8
事業所名	津市建設部津北工事事務所		

平面図
S=1:500

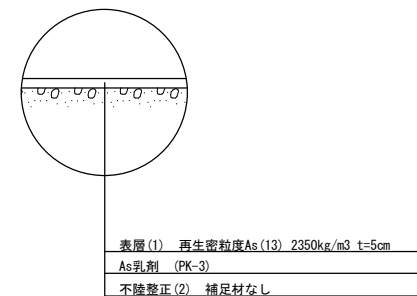


標準横断面図
S=1:100



工法図

舗装工断面図
S=1:20



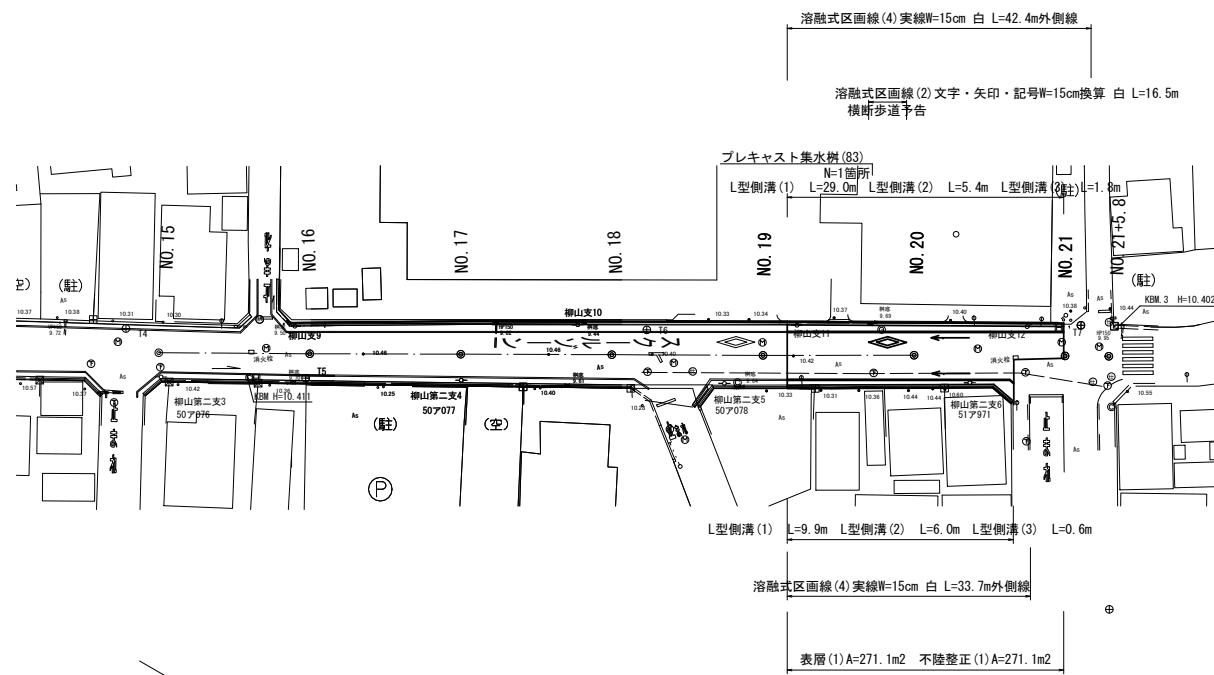
【道路維持工事】
【2号工事箇所】
※この図面はA1サイズを原寸とする

工事名	令和5年度北道維環第2号 本町第12号線ほか5線道路整備工事		
施工箇所名	津市本町ほか3町地内		
図面の種類	平面図・標準横断面図 工法図		
縮尺	図示	図面番号	3/8
事業所名	津市建設部津北工事事務所		

工法図

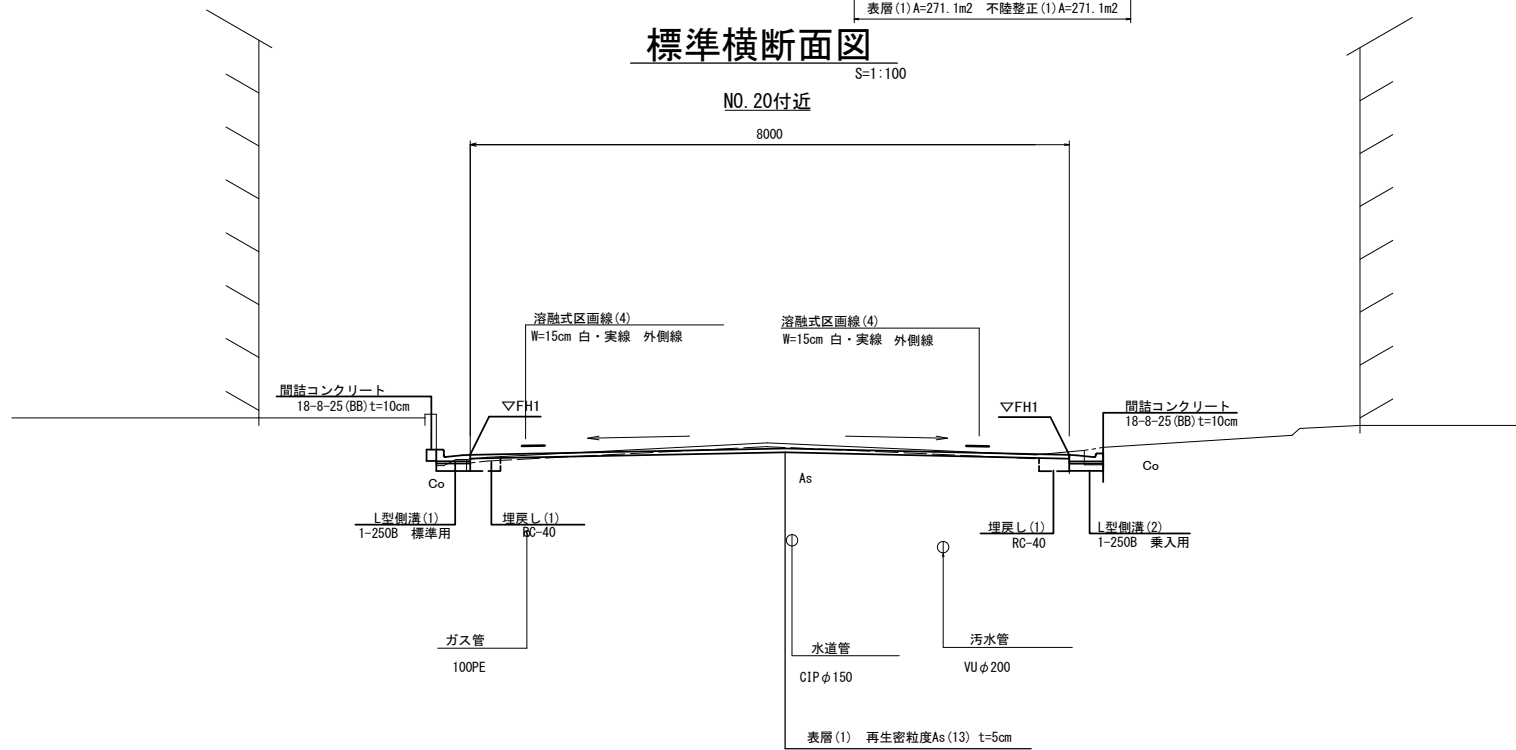
平面図

S=1:500



標準横断面図

S=1:100



DL=5.000

No. 19+3.2~No. 21 (左)

床掘り	m ²	0.07
埋戻し (1)	m ²	0.07
2>>19-1標準物取壊し (1)	m ²	0.03
2>>19-1標準物取壊し (2)	m ²	—
間詰コンクリート	m ²	0.01
舗装版破砕 (1)	m	0.60

No. 19+3.2~No. 20+13.7 (右)

床掘り	m ²	0.07
埋戻し (1)	m ²	0.07
2>>19-1標準物取壊し (1)	m ²	0.06
2>>19-1標準物取壊し (2)	m ²	—
間詰コンクリート	m ²	0.01
舗装版破砕 (1)	m	0.45

		No. 19+3.2	No. 20	No. 20+13.7	No. 20+13.7 (同所)	No. 21
舗装版破砕 (2)	m	6.95	6.95	6.95	4.30	4.30
不陸整正 (1)	m	8.00	8.00	8.00	4.30	4.30
表層 (1)	m	8.00	8.00	8.00	4.30	4.30

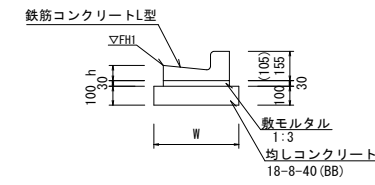
左

No.19+3.2	No.20	No.21	
FH1	10.27	10.32	10.37

右

No.19+3.2	No.20	No.20+11.0	No.20+13.7	
FH1	10.27	10.32	10.43	10.45

L型側溝 (1) (2) (3) 【均しコンクリート】



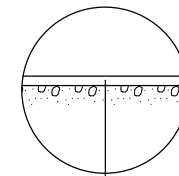
※L型側溝 (2) は、各々の乗入用とし、() 寸法とする。
L型側溝 (3) は、斜乗入用のL型側溝とする。

L型側溝 (1) (2) (3) 10.0m当たり

名称	規格	単位	数量			備考
			(1)	(2)	(3)	
鉄筋コンクリートL型	250B	個	16.50	16.50	16.50	押入れ認定製品
鉄筋コンクリートL型	300	個	—	—	—	押入れ認定製品
鉄筋コンクリートL型	350	個	—	—	—	押入れ認定製品
敷モルタル	1:3	m ³	0.14	0.14	0.14	
均しコンクリート	18-8-40 (BB)	m ³	0.45	0.45	0.45	
均し型砕	m ²	2.00	2.00	2.00	2.00	
基面整正	m ²	4.50	4.50	4.50	4.50	
W	mm	450	450	450	450	
h	mm	85	85	85	85	

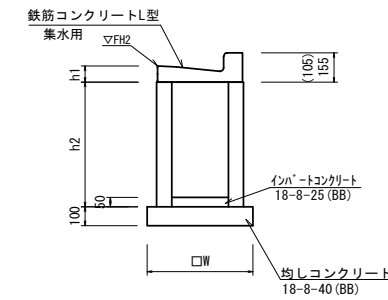
舗装工断面図

S=1:20



表層 (1) (再生密粒度As (13) 2350kg/m ³ t=5cm)
As乳剤 (PK-3)
不陸整正 (1) (補足材あり RC-40 t=平均1cm)

プレキャスト集水樹 (83) 【均しコンクリート】



プレキャスト集水樹 (83) 10.0箇所当たり

名称	規格	単位	数量			備考
			(83)			
集水樹	300×300×660	個	10.00			
集水樹	400×400×800	個	—			
鉄筋コンクリートL型	250B集水用	個	10.00			押入れ認定製品
鉄筋コンクリートL型	300集水用	個	—			押入れ認定製品
鉄筋コンクリートL型	350集水用	個	—			押入れ認定製品
インポートコンクリート	18-8-25 (BB)	m ³	0.05			
均しコンクリート	18-8-40 (BB)	m ³	0.31			
均し型砕	m ²	2.24				
基面整正	m ²	3.14				
W	mm	560				
h1	mm	85				
h2	mm	660				

プレキャスト集水樹基準高さ一覧表

測点	天端高 ▽FH2	樹底高	備考
No. 19+14.1 (左) 付近	10.30	9.61	

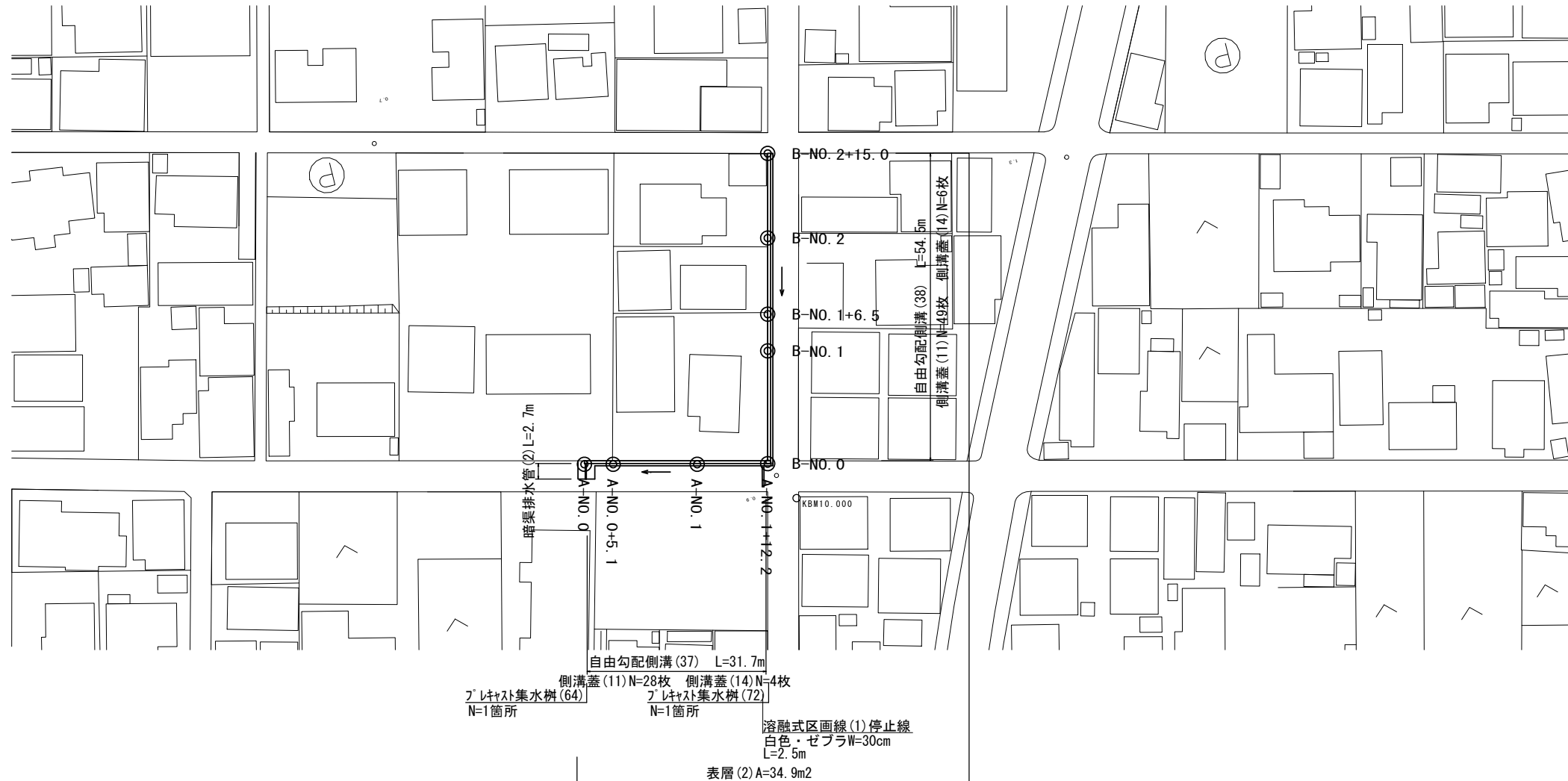
【道路維持工事】
【3号工事箇所】

※この図面はA1サイズを原寸とする

工事名	令和5年度北道維環第2号 本町第12号線ほか5線道路整備工事		
施工箇所名	津市本町ほか3町地内		
図面の種類	平面図・標準横断面図・工法図		
縮尺	図示	図面番号	4/8
事業所名	津市建設部津北工事事務所		

平面図

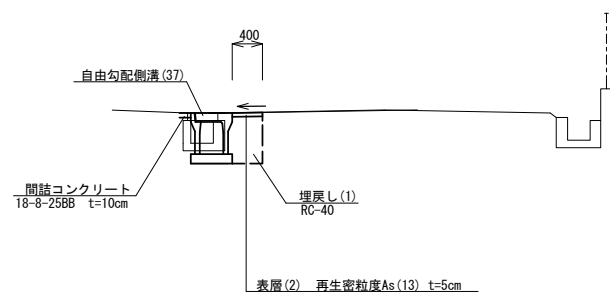
S=1:500



標準横断面図

S=1:50

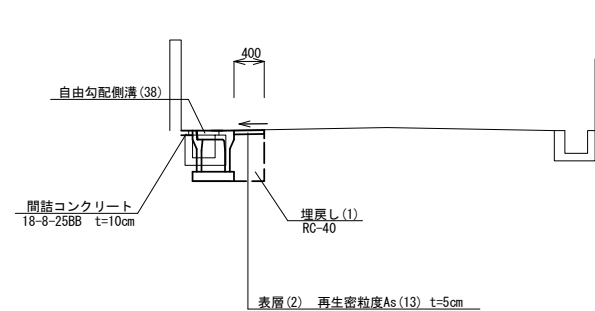
A-No. 1



A-No. 0~A-No. 1+12.2

床掘り (1)	m2	0.39
埋戻し (1)	m2	0.27
舗装版砕石 (1)	m	0.55
間詰コンクリート	m2	0.01
コンクリート取壊し (3)	m	0.09
表層 (2)	m	0.40

B-No. 1



B-No. 0~B-No. 2+15.0

床掘り (1)	m2	0.41
埋戻し (1)	m2	0.27
舗装版砕石 (1)	m	0.55
間詰コンクリート	m2	0.01
コンクリート取壊し (3)	m	0.09
表層 (2)	m	0.40

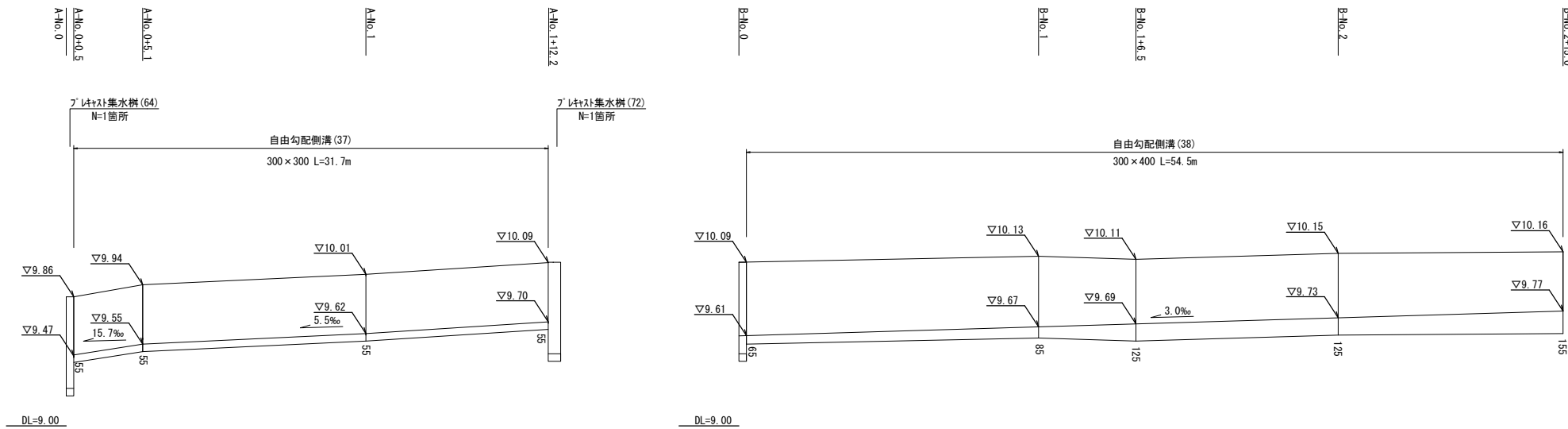
【道路維持工事】
【4号工事箇所】
※この図面はA1サイズを原寸とする

工事名	令和5年度北道維環第2号 本町第12号線ほか5線道路整備工事		
施工箇所名	津市本町ほか3町地内		
図面の種類	平面図・標準横断面図		
縮尺	図示	図面番号	5/8
事業所名	津市建設部津北工事事務所		

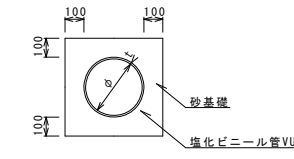
工法図

自由勾配側溝展開図

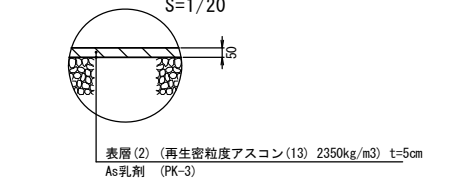
V=1:20
H=1:200



暗渠排水管(2)
標準図 S=1:20



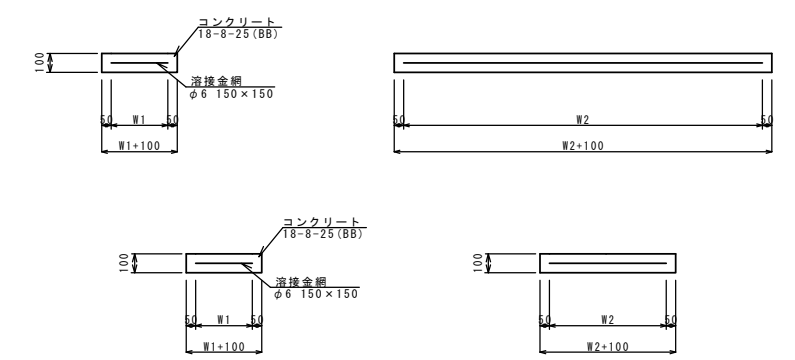
舗装工断面図
S=1/20



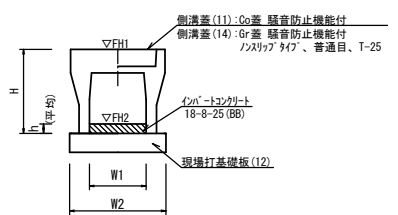
名称	規格	単位	数量	備考
塩化ビニール管	VU	本	2.50	(2)
砂基礎	管基礎用砂	m ³	1.60	
基面整正		m ²	4.00	
φ		mm	200	
t		mm	7.5	

4号工事箇所	平均埋深 H=800	床掘り(1)	1.7m ³
	掘削幅 W=800	埋戻し(1)	0.9m ³

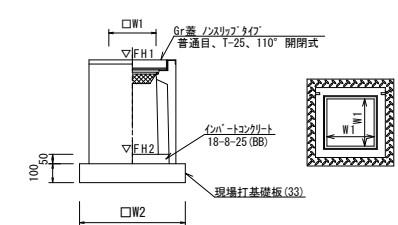
現場打基礎板(12)(33)(34)



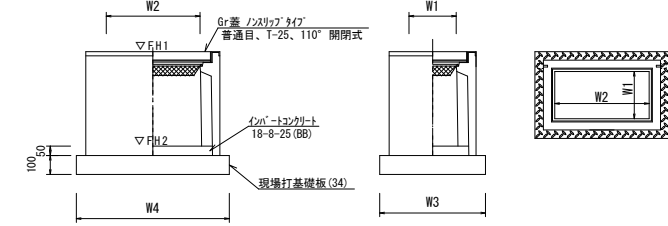
自由勾配側溝(37)(38)
【縦断用・現場打基礎板】



プレキャスト集水樹(64)
【PU樹・AS樹・現場打基礎板】



プレキャスト集水樹(72)
【PU樹・AS樹・現場打基礎板】



名称	規格	単位	数量		備考
			(37)	(38)	
自由勾配側溝	標準用	個	5.00	5.00	仕様認定製品
インポートコンクリート	18-8-25(BB)	m ³	0.26	0.32	
現場打基礎板(7)		枚	-	-	
現場打基礎板(12)		枚	5.00	5.00	
現場打基礎板(16)		枚	-	-	
基面整正		m ²	5.50	5.50	
H		mm	445	545	
h		mm	88	107	
W1		mm	300	300	
W2		mm	550	550	
参考重量		kg	322	399	製品1個当り重量

※グレーチング蓋については、10mに1枚布設すること。

名称	規格	単位	数量		備考
			(64)	(38)	
プレキャスト集水樹		個	10.00		AS樹同等品以上
インポートコンクリート	18-8-25(BB)	m ³	0.05		t=50
現場打基礎板(33)		枚	10.00		
現場打基礎板(38)		枚	-		
基面整正		m ²	3.60		
タイプ			300-300-400		
W1		mm	300		
W2		mm	600		
参考重量		kg	196		製品1個当り重量

名称	規格	単位	数量		備考
			(72)	(34)	
プレキャスト集水樹		個	10.00		AS樹同等品以上
インポートコンクリート	18-8-25(BB)	m ³	0.09		t=50
現場打基礎板(34)		枚	10.00		
現場打基礎板(39)		枚	-		
現場打基礎板(40)		枚	-		
同上型枠		m ²	-		
基面整正		m ²	5.58		
タイプ			300-400-400		
W3		mm	600		
W4		mm	930		
W1		mm	300		
W2		mm	600		
参考重量		kg	247		製品1個当り重量

測点	天端高さ ▽FH1	樹底高さ ▽FH2	備考
A-No.0	FH1 = 9.86	FH2 = 9.31	
A-No.1+12.2	FH1 = 10.09	FH2 = 9.54	

名称	規格	単位	数量			備考
			(12)	(33)	(34)	
現場打基礎板		枚	10.00	10.00	10.00	
コンクリート	18-8-25(BB)	m ³	1.10	0.36	0.56	
同上型枠		m ²	3.23	1.62	2.02	
路盤紙	クラフト紙	m ²	11.00	3.60	5.58	
溶接金網	φ6 150×150	m ²	8.55	2.50	4.15	
W1		mm	450	500	500	
W2		mm	1900	500	830	
参考重量		kg	259	85	131	1枚当り重量

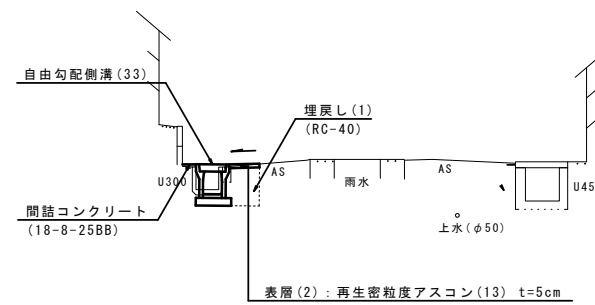
【道路維持工事】 4号工事箇所	
※この図面はA1サイズを原寸とする	
工事名	令和5年度北道維持環2号 本町第12号線ほか5線道路整備工事
施工箇所名	津市本町ほか3町地内
図面の種類	工法図
縮尺	図示 図面番号 6/8
事業所名	津市建設部津北工事事務所

平面図
S=1:500



標準横断面図
S=1:50

NO. 4+10.5付近



DL=1.00

NO. 4+2.2~No. 5+18.1
NO. 6+3.0~No. 6+6.0 (左)

床掘り	m ²	0.27
埋戻し (1)	m ²	0.22
2025-1構造物取壊し (3)	m ²	0.08
2025-1構造物取壊し (4)	m ²	—
間詰コンクリート	m ²	0.01
舗装破砕 (1)	m	0.35
表層 (2)	m	0.40

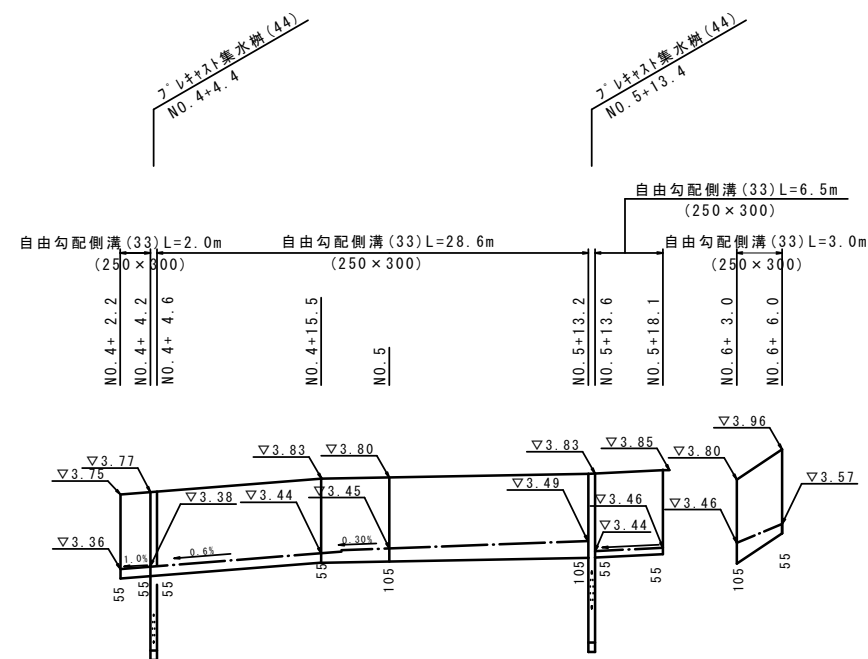
【道路維持工事】
【5号工事箇所】
※この図面はA1サイズを原寸とする

工事名	令和5年度北道維環第2号 本町第12号線ほか5線道路整備工事		
施工箇所名	津市本町ほか3町地内		
図面の種類	平面図・標準横断面図		
縮尺	図示	図面番号	7/8
事業所名	津市建設部津北工事事務所		

工法図

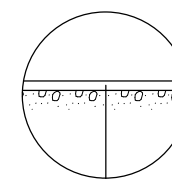
自由勾配側溝展開図 (左側)

SV=1:20
SH=1:250



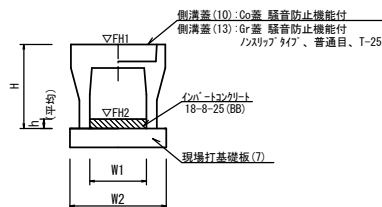
舗装工断面図

S=1:20

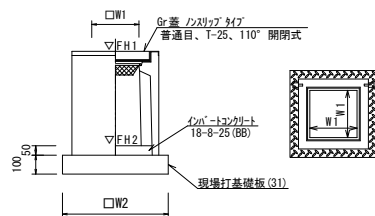


表層(2) (再生密粒度As (13) 2350kg/m³ t=5cm)
As乳剤 (PK-3)

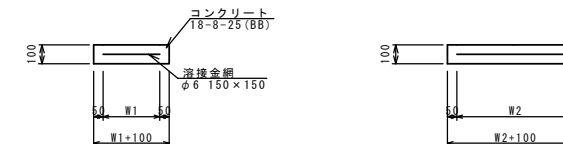
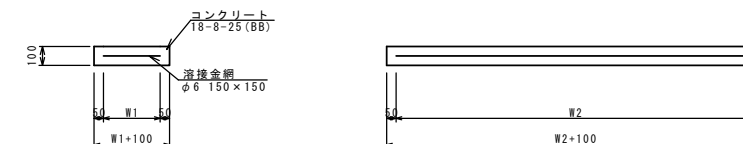
自由勾配側溝 (33)
【縦断用・現場打基礎板】



プレキャスト集水樹 (44)
【PU樹・AS樹・現場打基礎板】



現場打基礎板 (7) (31)



名称	規格	単位	数量	備考
自由勾配側溝	標準用	個	250x300	併付標準製品
インポートコンクリート	18-8-25 (BB)	m ³	0.17	
現場打基礎板 (7)		枚	5.00	
現場打基礎板 (12)		枚	-	
現場打基礎板 (16)		枚	-	
基面整正		m ²	4.70	
H		mm	445	
h		mm	67	
W1		mm	250	
W2		mm	470	
参考重量		kg	301	製品1個当り重量

※グレーチング蓋については、10mに1枚布設すること。

名称	規格	単位	数量	備考
プレキャスト集水樹		個	10.00	PU樹同等品以上
インポートコンクリート	18-8-25 (BB)	m ³	0.03	t=50
現場打基礎板 (31)		枚	10.00	
現場打基礎板 (35)		枚	-	
現場打基礎板 (41)		枚	-	
基面整正		m ²	3.14	
タイプ			250C	
W1		mm	250	
W2		mm	560	
参考重量		kg	181	製品1個当り重量

プレキャスト集水樹基準高さ一覧表

測点	樹天端高 ▽FH1	樹管底高 ▽FH2	備考
No. 4+4.4 (左)	FH1 = 3.77	FH2 = 2.88	(44)
No. 5+13.4 (左)	FH1 = 3.83	FH2 = 2.94	(44)

現場打基礎板 (7) (31)

名称	規格	単位	数量	備考
現場打基礎板		枚	10.00	10.00
コンクリート	18-8-25 (BB)	m ³	0.94	0.31
同上型枠		m ²	3.11	1.51
路盤紙	クラフト紙	m ²	9.40	3.14
溶接金網	φ6 150x150	m ²	7.03	2.12
W1		mm	370	460
W2		mm	1900	460
参考重量		kg	221	74

【道路維持工事】
【5号工事箇所】

※この図面はA1サイズを原寸とする

工事名	令和5年度北道循環第2号 本町第12号線ほか5線道路整備工事		
施工箇所名	津市本町ほか3町地内		
図面の種類	工法図		
縮尺	図示	図面番号	8/8
事業所名	津市建設部津北工事事務所		