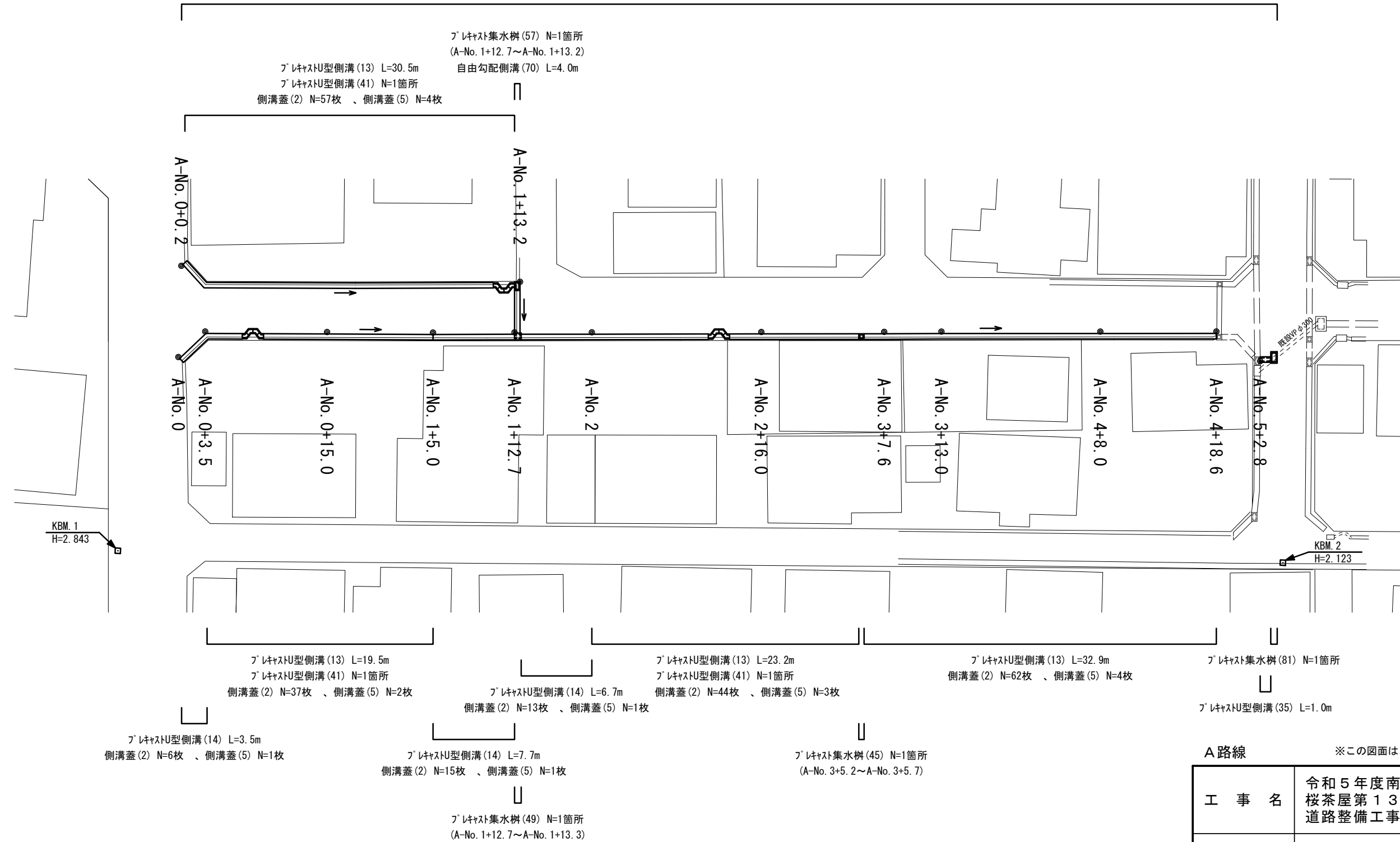


# 平面図

S=1:400



表層 A=57.7m<sup>2</sup>



A 路線 ※この図面はA3サイズを原寸とする。

工事名	令和5年度南道維環第3号 桜茶屋第13号線ほか3線 道路整備工事		
施工箇所名	津市高茶屋二丁目地内		
図面の種類	平面図		
縮尺	1:400	図面番号	1/13
事業所名	津市建設部 津南工事事務所		

横断面図(1/4)

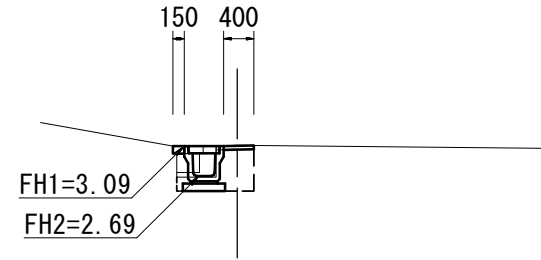
S=1:100

A-No. 0+0.2 (L)

A-No. 0+15.0

A-No. 0+0.2

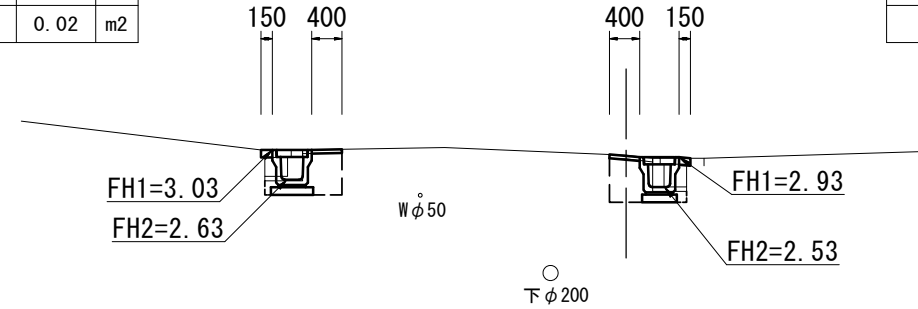
床掘り	0.37	m2
埋戻し	0.29	m2
表層	0.40	m
As取壊し	0.50	m
Co取壊し	0.10	m2
間詰Co	0.02	m2



DL=0.00

A-No. 0+15.0

床掘り	0.38	m2
埋戻し	0.29	m2
表層	0.40	m
As取壊し	0.52	m
Co取壊し	0.10	m2
間詰Co	0.02	m2



DL=0.00

A-No. 0+15.0

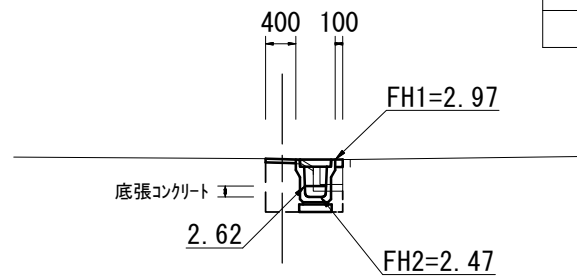
床掘り	0.38	m2
埋戻し	0.32	m2
表層	0.40	m
As取壊し	0.57	m
Co取壊し	0.08	m2
間詰Co	0.02	m2

A-No. 0 (R)

A-No. 0+3.5

A-No. 0

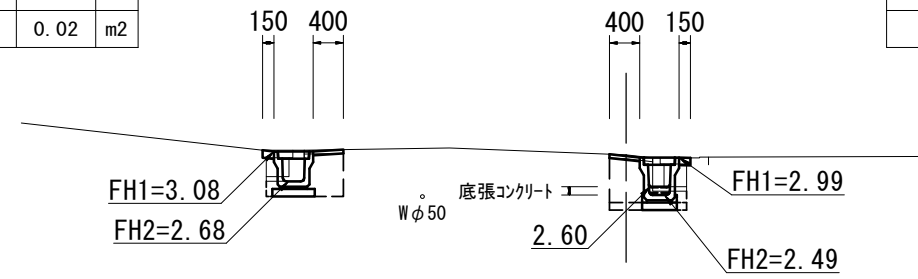
床掘り	0.51	m2
埋戻し	0.38	m2
表層	0.40	m
As取壊し	0.63	m
Co取壊し	0.06	m2
間詰Co	0.01	m2



DL=0.00

A-No. 0+3.5

床掘り	0.40	m2
埋戻し	0.31	m2
表層	0.40	m
As取壊し	0.52	m
Co取壊し	0.10	m2
間詰Co	0.02	m2



DL=0.00

A-No. 0+3.5 (同所)

床掘り	0.49	0.39	m2
埋戻し	0.38	0.32	m2
表層	0.40	0.40	m
As取壊し	0.57	0.57	m
Co取壊し	0.08	0.08	m2
間詰Co	0.02	0.02	m2

A 路線

※この図面はA3サイズを原寸とする。

工事名	令和5年度南道維環第3号 桜茶屋第13号線ほか3線 道路整備工事		
施工箇所名	津市高茶屋二丁目地内		
図面の種類	横断面図(1/4)		
縮尺	1:100	図面番号	2/13
事業所名	津市建設部 津南工事事務所		

横断面図(2/4)

S=1:100

A-No. 1+12.7

A-No. 2+16.0

A-No. 1+12.7

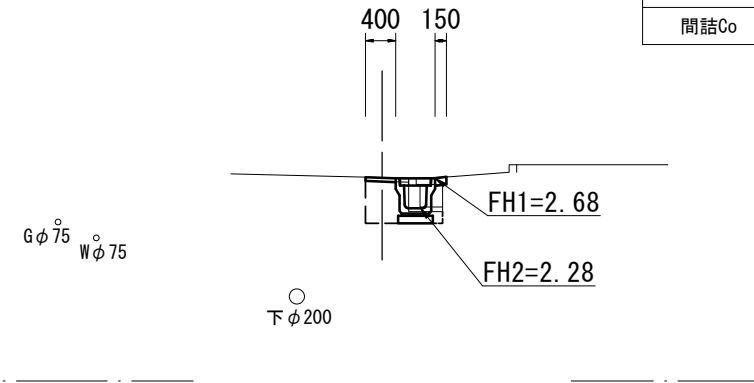
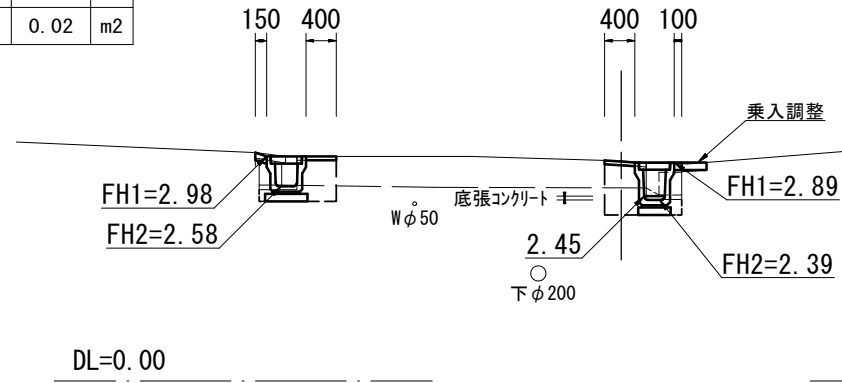
床掘り	0.37	m2
埋戻し	0.30	m2
表層	0.40	m
As取壊し	0.52	m
Co取壊し	0.10	m2
間詰Co	0.02	m2

A-No. 1+12.7

床掘り	0.46	m2
埋戻し	0.38	m2
表層	0.40	m
As取壊し	0.55	m
Co取壊し	0.08	m2
間詰Co	0.01	m2

A-No. 2+16.0

床掘り	0.38	m2
埋戻し	0.31	m2
表層	0.40	m
As取壊し	0.57	m
Co取壊し	0.08	m2
間詰Co	0.02	m2



A-No. 1+5.0

A-No. 2

A-No. 1+5.0

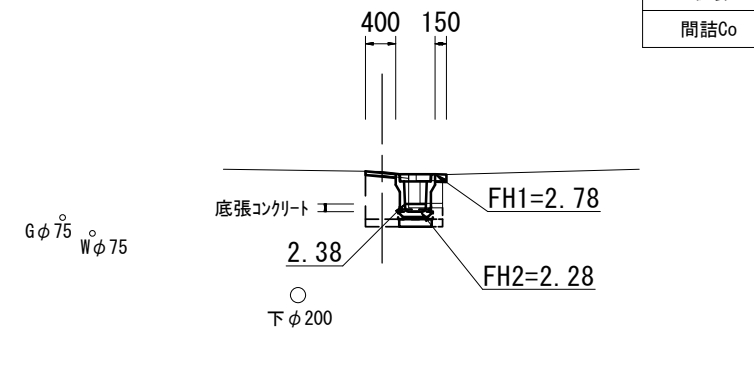
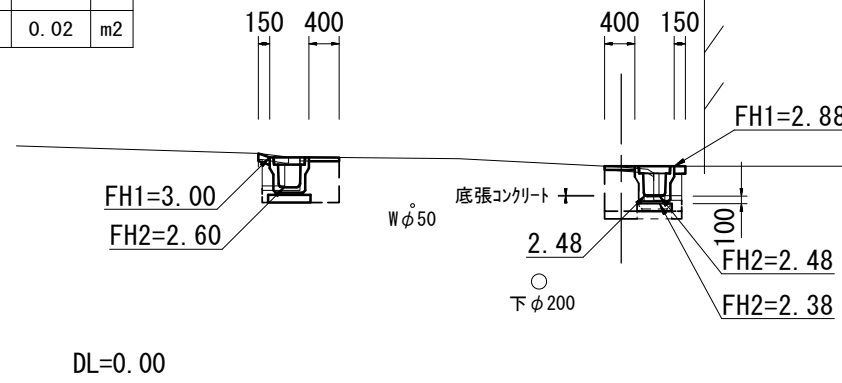
床掘り	0.36	m2
埋戻し	0.30	m2
表層	0.40	m
As取壊し	0.52	m
Co取壊し	0.10	m2
間詰Co	0.02	m2

A-No. 1+5.0 (同所)

床掘り	0.39	0.49	m2
埋戻し	0.31	0.37	m2
表層	0.40	0.40	m
As取壊し	0.65	0.65	m
Co取壊し	0.04	0.04	m2
間詰Co	0.02	0.02	m2

A-No. 2 (同所)

床掘り	0.49	0.39	m2
埋戻し	0.38	0.32	m2
表層	0.40	0.40	m
As取壊し	0.57	0.57	m
Co取壊し	0.08	0.08	m2
間詰Co	0.02	0.02	m2



A路線 ※この図面はA3サイズを原寸とする。

工事名	令和5年度南道維環第3号 桜茶屋第13号線ほか3線 道路整備工事		
施工箇所名	津市高茶屋二丁目地内		
図面の種類	横断面図(2/4)		
縮尺	1:100	図面番号	3/13
事業所名	津市建設部 津南工事事務所		

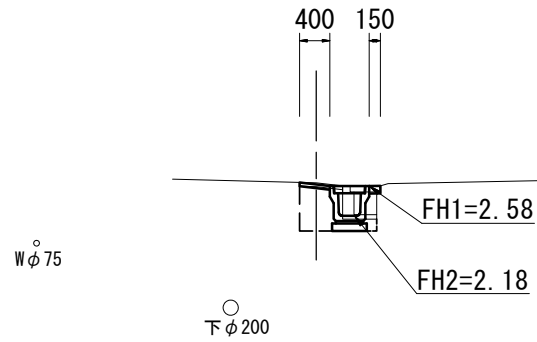
横断面図(3/4)

S=1:100

A-No. 3+13.0

A-No. 3+13.0

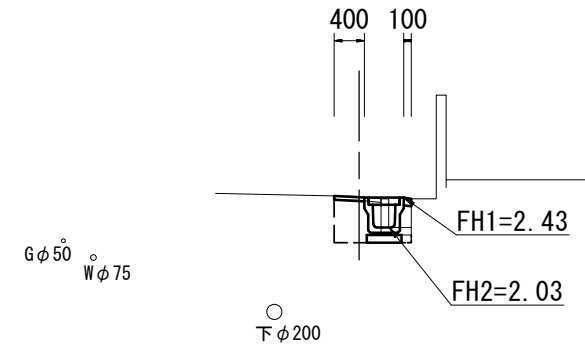
床掘り	0.40	m2
埋戻し	0.32	m2
表層	0.40	m
As取壊し	0.57	m
Co取壊し	0.08	m2
間詰Co	0.02	m2



A-No. 4+18.6

A-No. 4+18.6

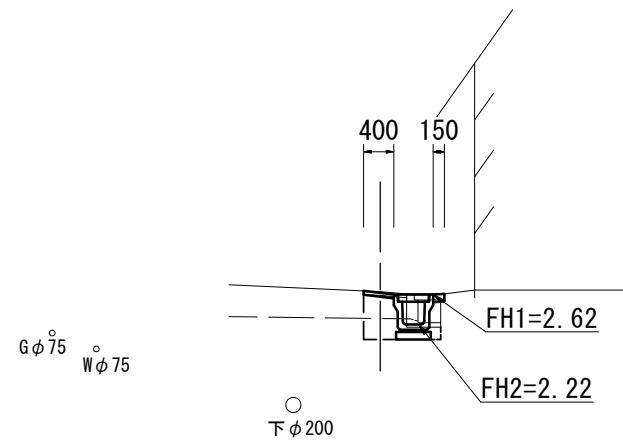
床掘り	0.38	m2
埋戻し	0.31	m2
表層	0.40	m
As取壊し	0.62	m
Co取壊し	0.08	m2
間詰Co	0.02	m2



A-No. 3+7.6

A-No. 3+7.6

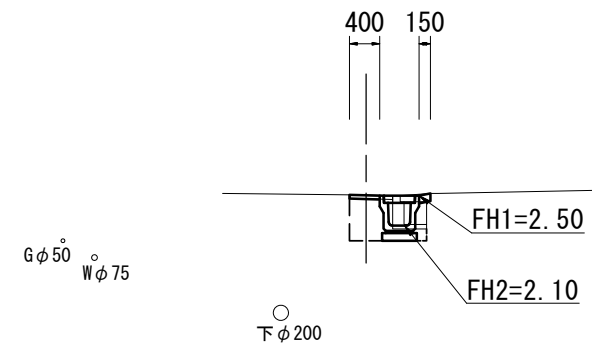
床掘り	0.40	m2
埋戻し	0.32	m2
表層	0.40	m
As取壊し	0.57	m
Co取壊し	0.08	m2
間詰Co	0.02	m2



A-No. 4+8.0

A-No. 4+8.0

床掘り	0.39	m2
埋戻し	0.32	m2
表層	0.40	m
As取壊し	0.57	m
Co取壊し	0.08	m2
間詰Co	0.02	m2



A 路線

※この図面はA3サイズを原寸とする。

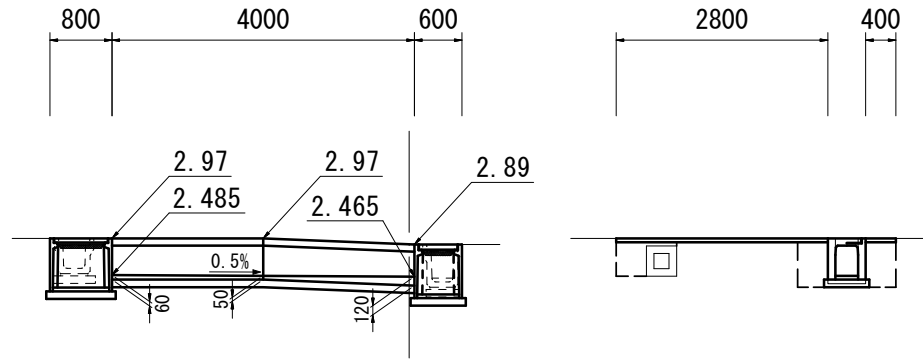
工事名	令和5年度南道維環第3号 桜茶屋第13号線ほか3線 道路整備工事		
施工箇所名	津市高茶屋二丁目地内		
図面の種類	横断面図(3/4)		
縮尺	1:100	図面番号	4/13
事業所名	津市建設部 津南工事事務所		

横断面図(4/4)

S=1:100

A-No. 1+13. 2付近

(自由勾配側溝側面)

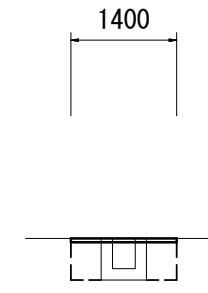


A-No. 1+13. 2付近

床掘り	0.70	m2
埋戻し	0.83	m2
表層	3.20	m
As取壊し	3.20	m
Co取壊し	0.20	m2
間詰Co	—	m2

A-No. 3+7. 6付近

(既設横断側溝L=6.7m撤去)



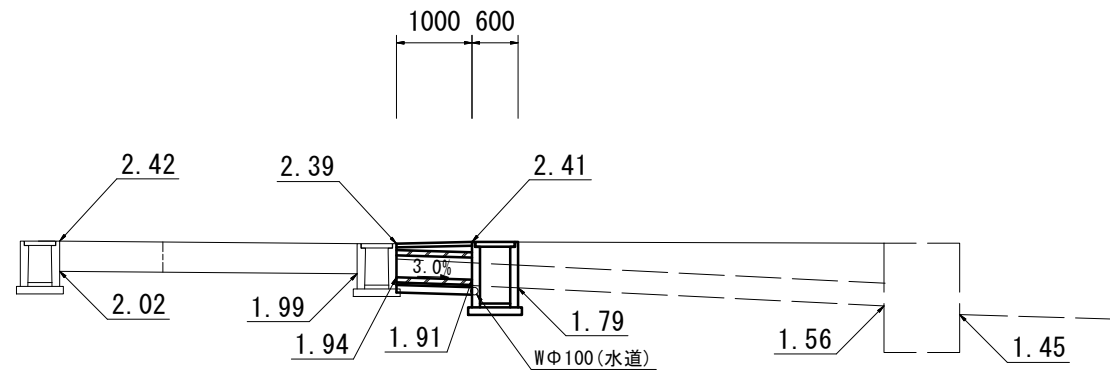
A-No. 3+7. 6付近

床掘り	0.20	m2
埋戻し	0.70	m2
表層	1.40	m
As取壊し	0.80	m
Co取壊し	0.21	m2
間詰Co	—	m2

DL=0.00

A-No. 5+2. 8付近

(横断暗渠側面)



A-No. 5+2. 8付近

床掘り	0.82	m2
埋戻し	0.53	m2
表層	1.25	m
As取壊し	1.25	m
Co取壊し	—	m2
間詰Co	—	m2

DL=0.00

A路線

※この図面はA3サイズを原寸とする。

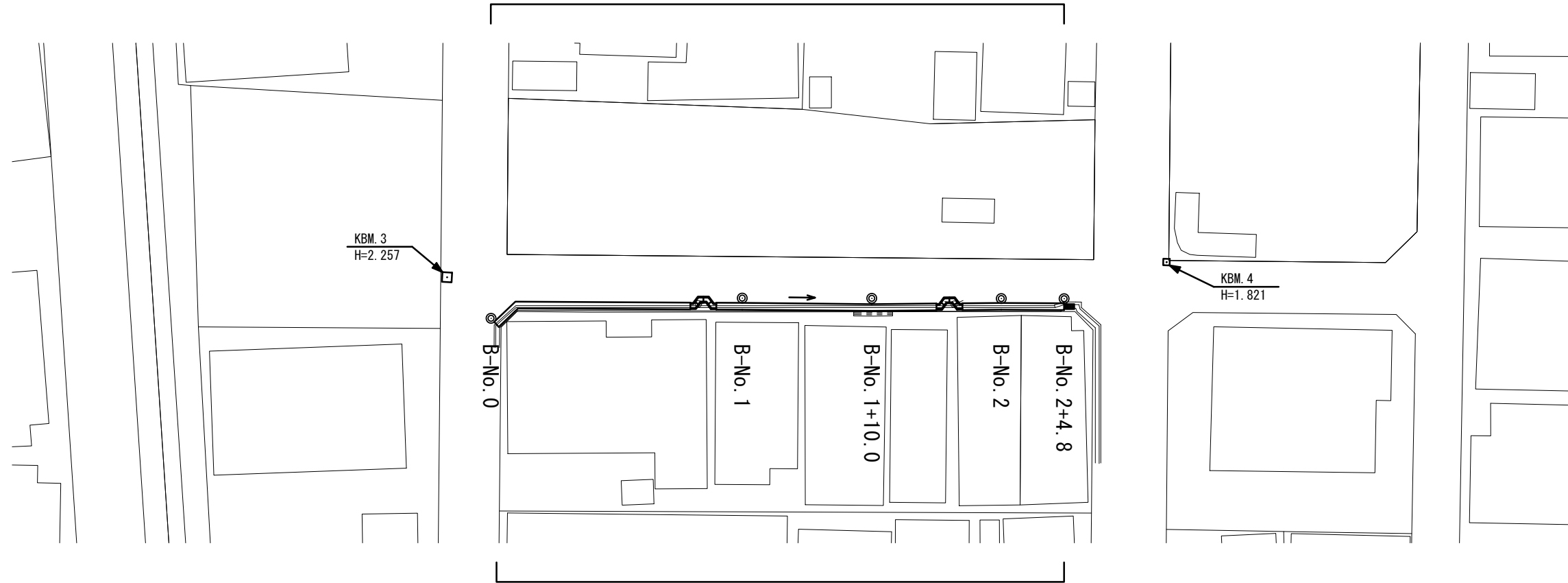
工事名	令和5年度南道維環第3号 桜茶屋第13号線ほか3線 道路整備工事		
施工箇所名	津市高茶屋二丁目地内		
図面の種類	横断面図(4/4)		
縮尺	1:100	図面番号	5/13
事業所名	津市建設部 津南工事事務所		

平面図

S=1:400



表層 A=17.9m<sup>2</sup>



プラスチック型側溝(13) L=40.8m  
 プラスチック型側溝(41) N=2箇所  
 側溝蓋(2) N=77枚、側溝蓋(5) N=5枚

B路線

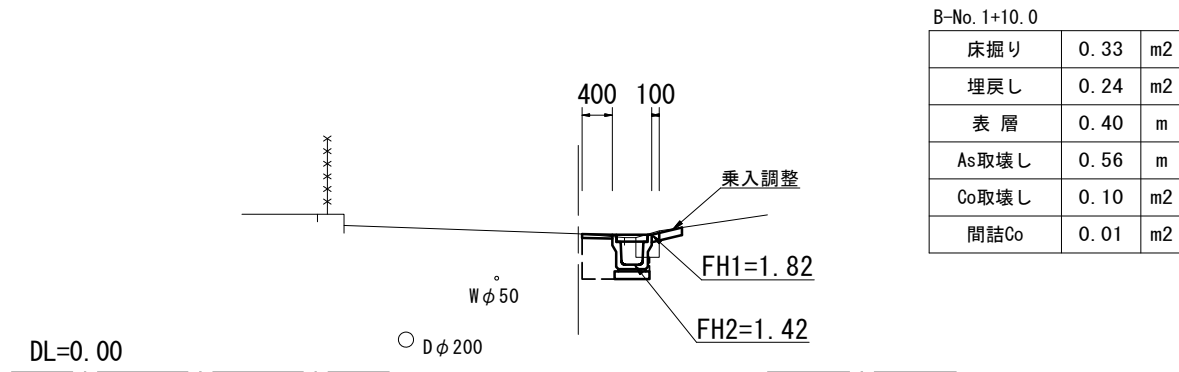
※この図面はA3サイズを原寸とする。

工事名	令和5年度南道維環第3号 桜茶屋第13号線ほか3線 道路整備工事		
施工箇所名	津市高茶屋二丁目地内		
図面の種類	平面図		
縮尺	1:400	図面番号	6/13
事業所名	津市建設部 津南工事事務所		

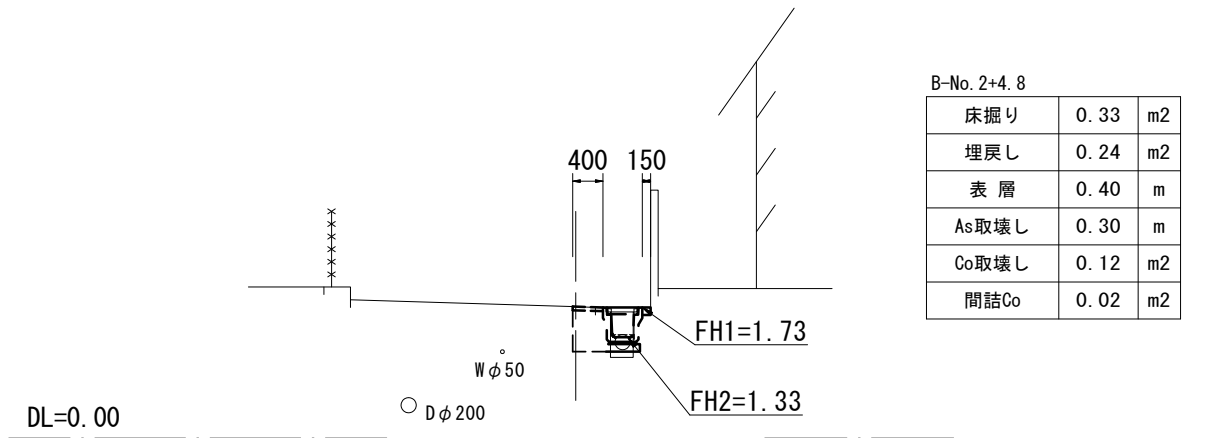
横断面図

S=1:100

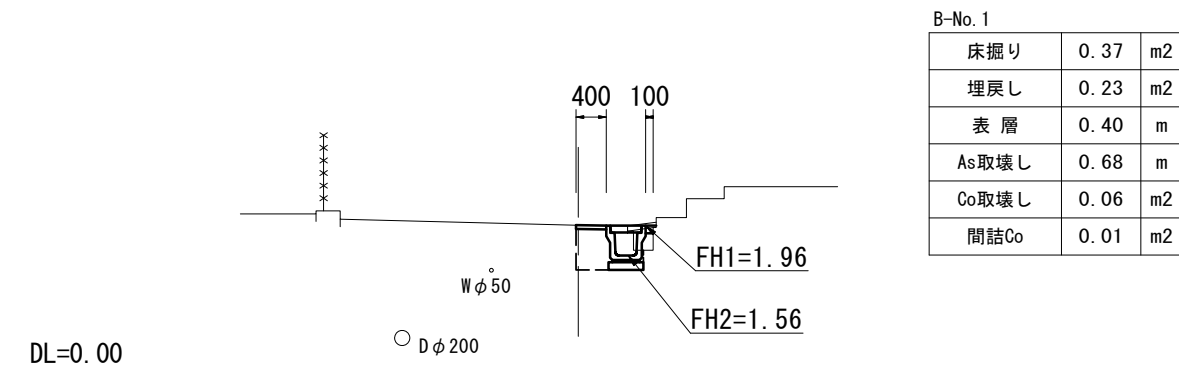
B-No. 1+10.0



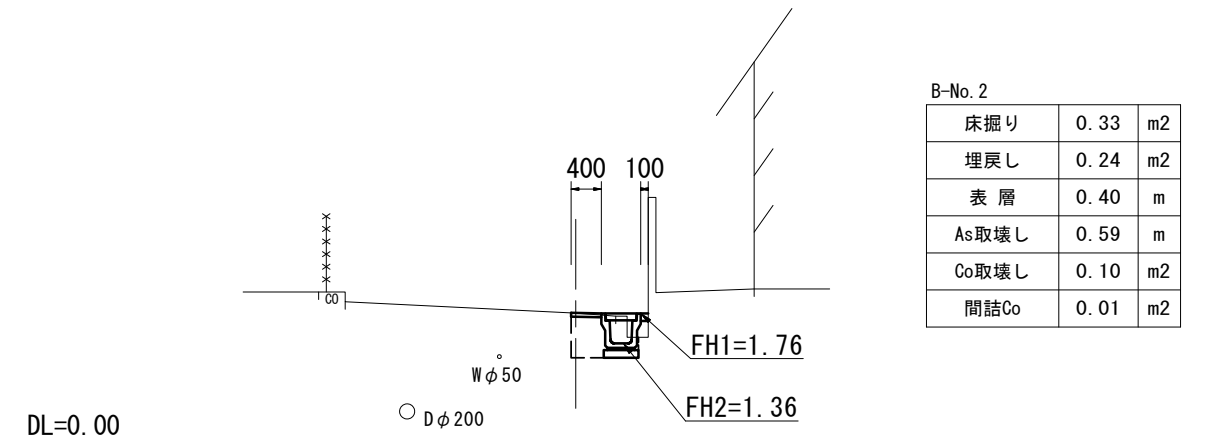
B-No. 2+4.8



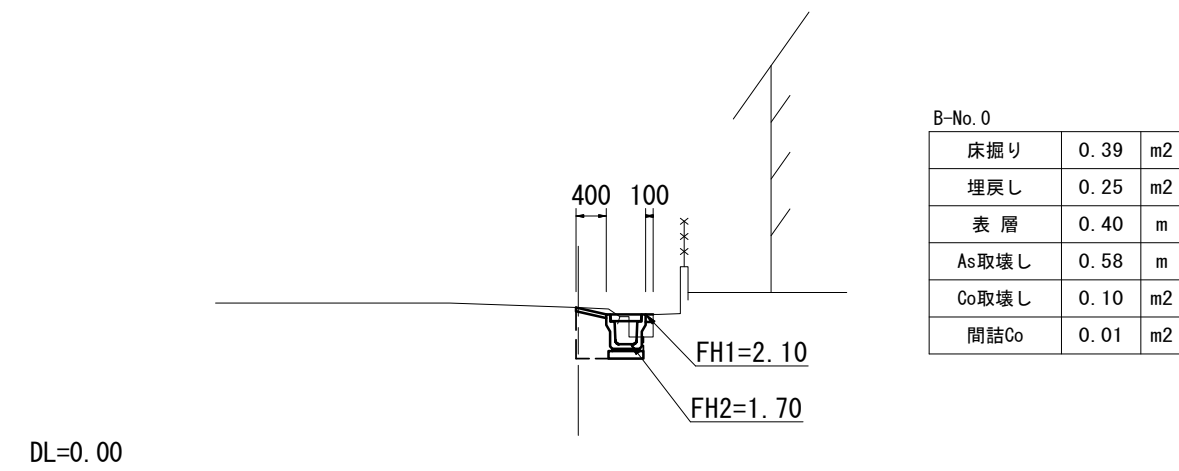
B-No. 1



B-No. 2



B-No. 0



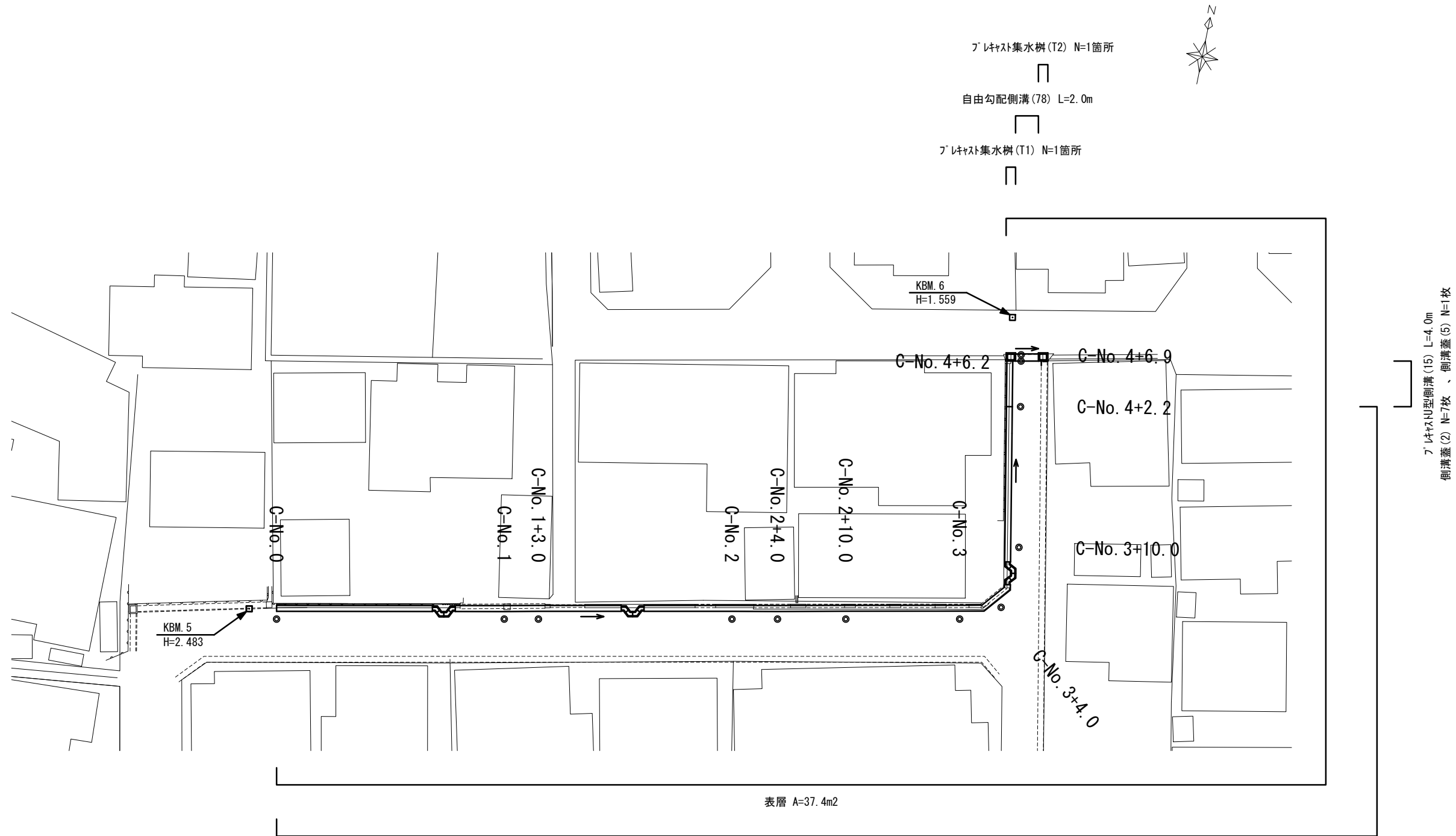
B路線

※この図面はA3サイズを原寸とする。

工事名	令和5年度南道維環第3号桜茶屋第13号線ほか3線道路整備工事		
施工箇所名	津市高茶屋二丁目地内		
図面の種類	横断面図		
縮尺	1:100	図面番号	7/13
事業所名	津市建設部 津南工事事務所		

平面図

S=1:400



プラスチックU型側溝 (13) L=76.2m  
プラスチックU型側溝 (41) N=3箇所  
側溝蓋 (2) N=145枚、側溝蓋 (5) N=8枚

C路線 ※この図面はA3サイズを原寸とする。

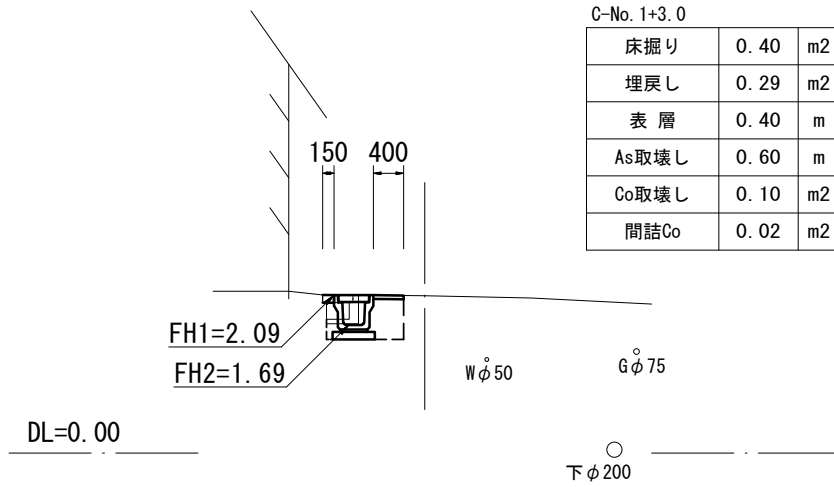
工事名	令和5年度南道維環第3号 桜茶屋第13号線ほか3線 道路整備工事		
施工箇所名	津市高茶屋二丁目地内		
図面の種類	平面図		
縮尺	1:400	図面番号	8/13
事業所名	津市建設部 津南工事事務所		



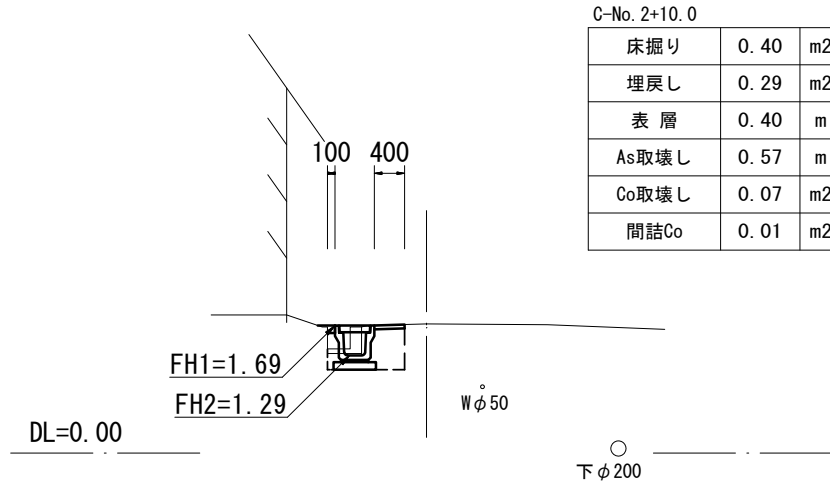
横断面図(1/2)

S=1:100

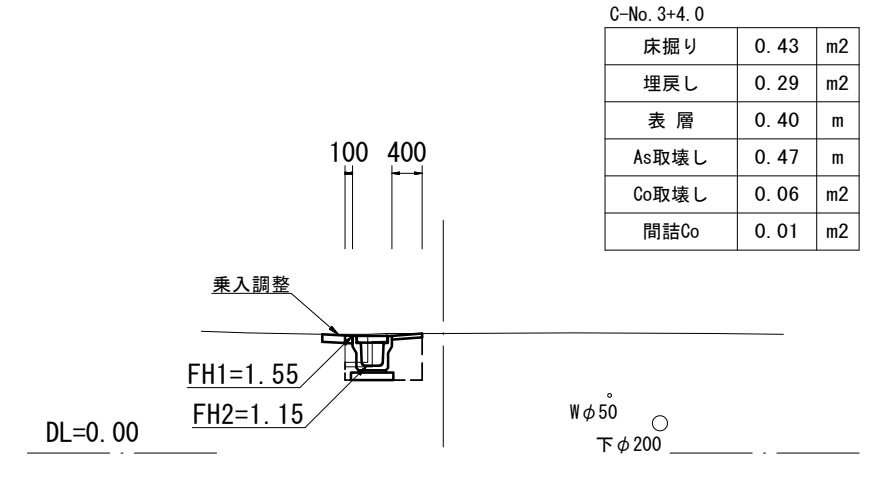
C-No. 1+3.0



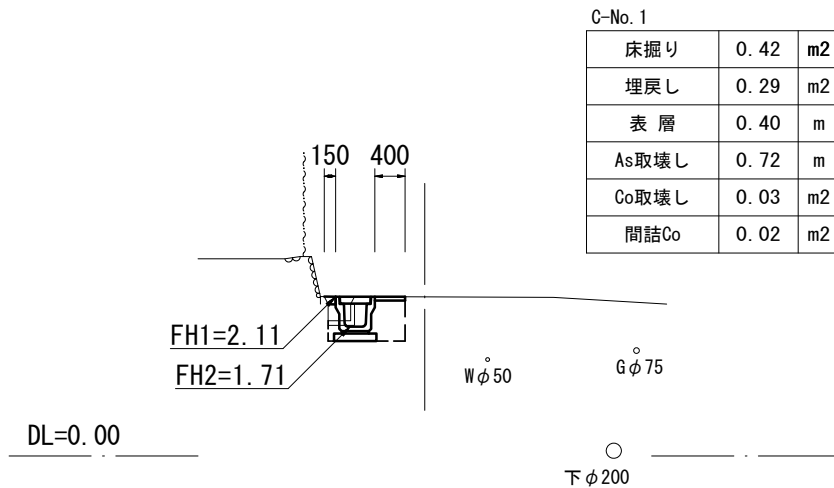
C-No. 2+10.0



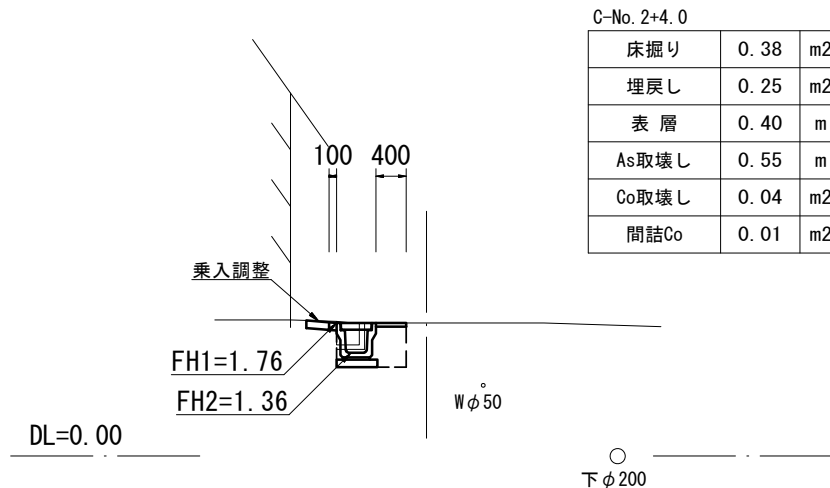
C-No. 3+4.0



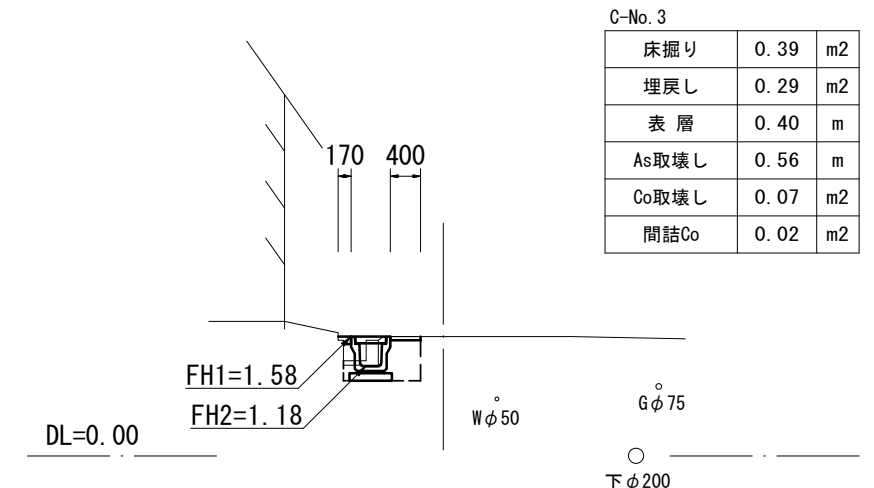
C-No. 1



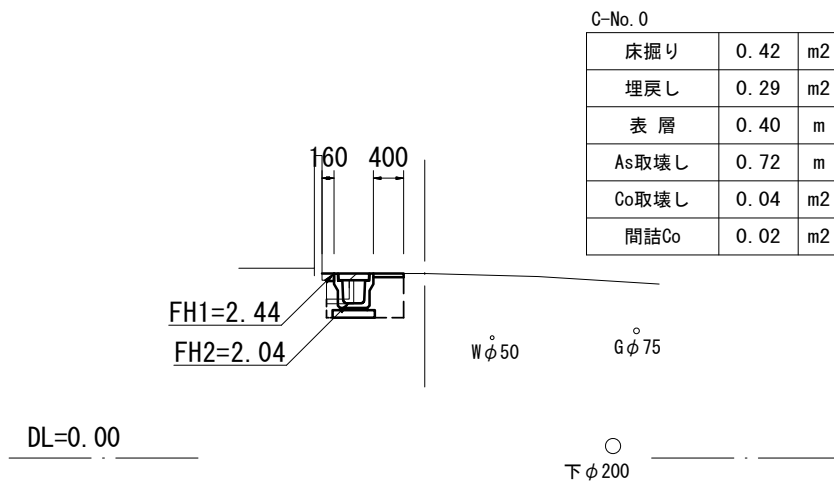
C-No. 2+4.0



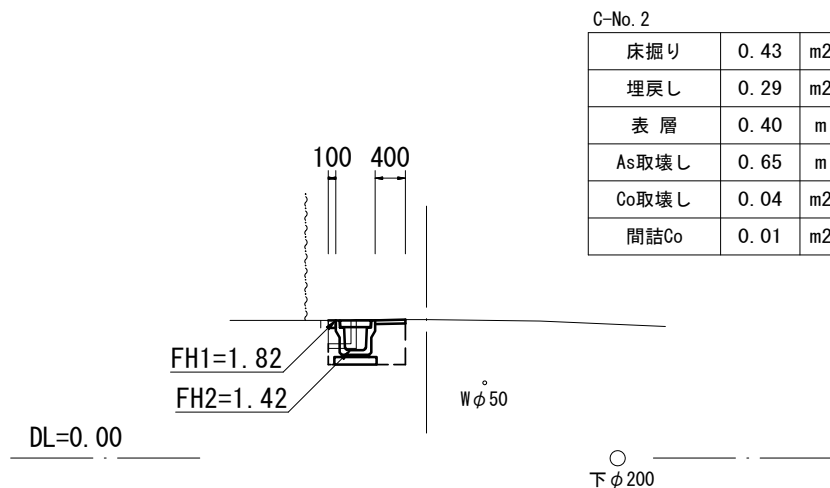
C-No. 3



C-No. 0



C-No. 2



C路線

※この図面はA3サイズを原寸とする。

工事名	令和5年度南道維環第3号 桜茶屋第13号線ほか3線 道路整備工事		
施工箇所名	津市高茶屋二丁目地内		
図面の種類	横断面図(1/2)		
縮尺	1:100	図面番号	9/13
事業所名	津市建設部 津南工事事務所		

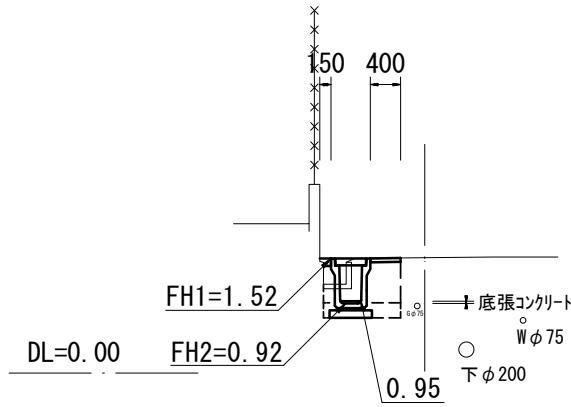
# 横断面図(2/2)

S=1:100

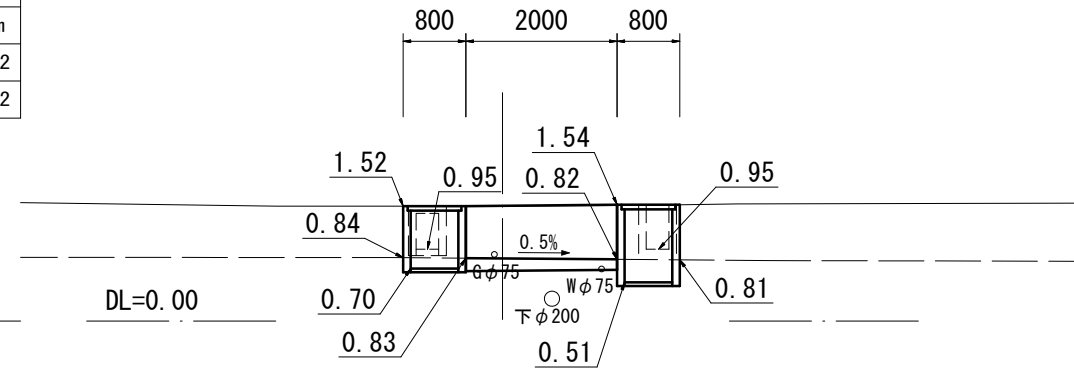
## C-No. 4+6.9付近

(自由勾配側溝側面)

## C-No. 4+6.2

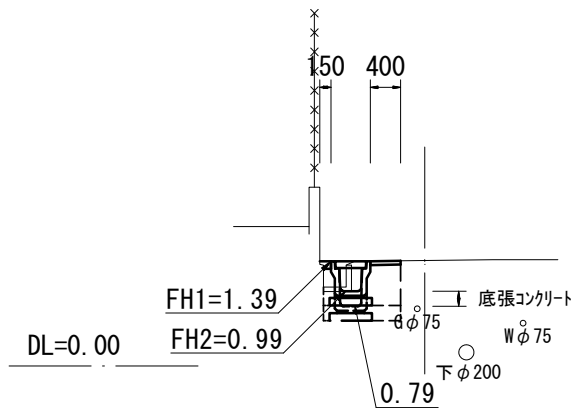


床掘り	0.62	m2
埋戻し	0.41	m2
表層	0.40	m
As取壊し	0.72	m
Co取壊し	0.04	m2
間詰Co	0.02	m2



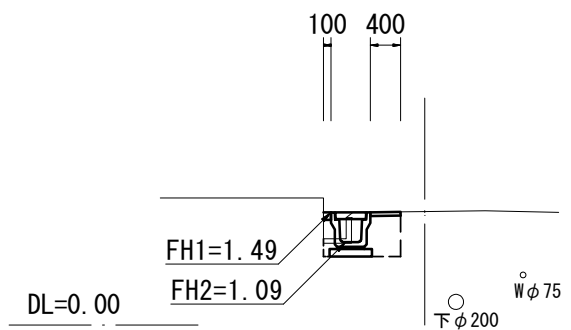
床掘り	0.84	m2
埋戻し	0.71	m2
表層	0.80	m
As取壊し	0.80	m
Co取壊し	0.28	m2
間詰Co	—	m2

## C-No. 4+2.2



床掘り	0.42	0.62	m2
埋戻し	0.29	0.41	m2
表層	0.40	0.40	m
As取壊し	0.72	0.72	m
Co取壊し	0.04	0.04	m2
間詰Co	0.02	0.02	m2

## C-No. 3+10.0



床掘り	0.41	m2
埋戻し	0.29	m2
表層	0.40	m
As取壊し	0.72	m
Co取壊し	0.04	m2
間詰Co	0.01	m2

C路線

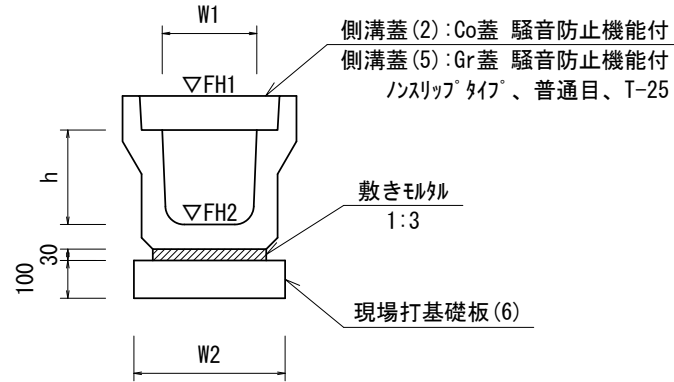
※この図面はA3サイズを原寸とする。

工事名	令和5年度南道維環第3号 桜茶屋第13号線ほか3線 道路整備工事		
施工箇所名	津市高茶屋二丁目地内		
図面の種類	横断面図(2/2)		
縮尺	1:100	図面番号	10/13
事業所名	津市建設部 津南工事事務所		

各種構造図(1/3)

S=1:20

プラスチックU型側溝



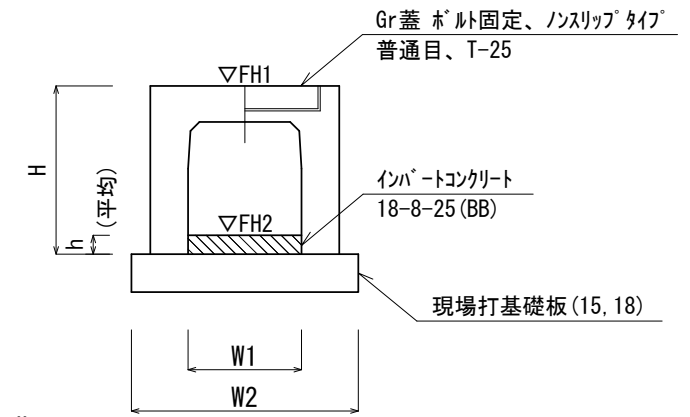
プラスチックU型側溝

10.0m当たり

名称	規格	単位	数量			備考
			(13)	(14)	(15)	
プラスチックU型側溝	3種	名称	300A	300B	300C	リサイクル認定製品
		個	5.00	5.00	5.00	
敷モルタル	1:3	m3	0.11	0.10	0.10	
現場打基礎板(6)		枚	5.00	5.00	5.00	
基面整正		m2	4.60	4.60	4.60	
h		mm	300	400	500	
W1		mm	300	300	300	
W2		mm	460	460	460	
参考重量		kg	419	471	584	製品1個当り重量

※グレーチング蓋については、10mに1枚布設すること。

自由勾配側溝



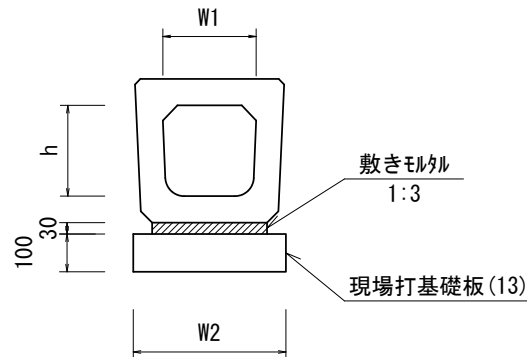
自由勾配側溝

10.0m当たり

名称	規格	単位	数量		備考
			(70)	(78)	
自由勾配側溝	横断用	名称	300×400	400×700	
		本	5.00	5.00	
インパートコンクリート	18-8-25(BB)	m3	0.21	0.62	
現場打基礎板(15)		枚	5.00	—	
現場打基礎板(18)		枚	—	5.00	
基面整正		m2	6.20	7.30	
H		mm	545	860	
h		mm	70	155	
W1		mm	300	400	
W2		mm	620	730	
参考重量		kg	550	1049	製品1個当り重量

プラスチックU型側溝

10.0m当たり



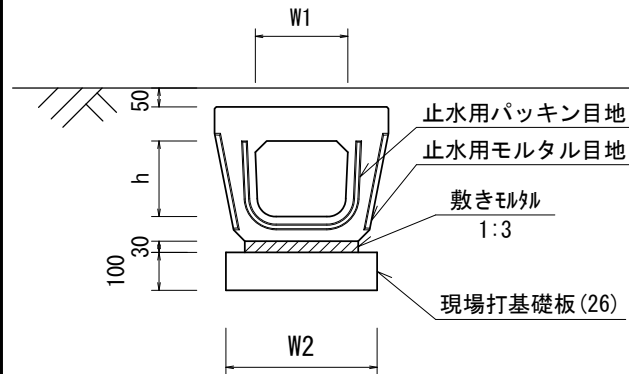
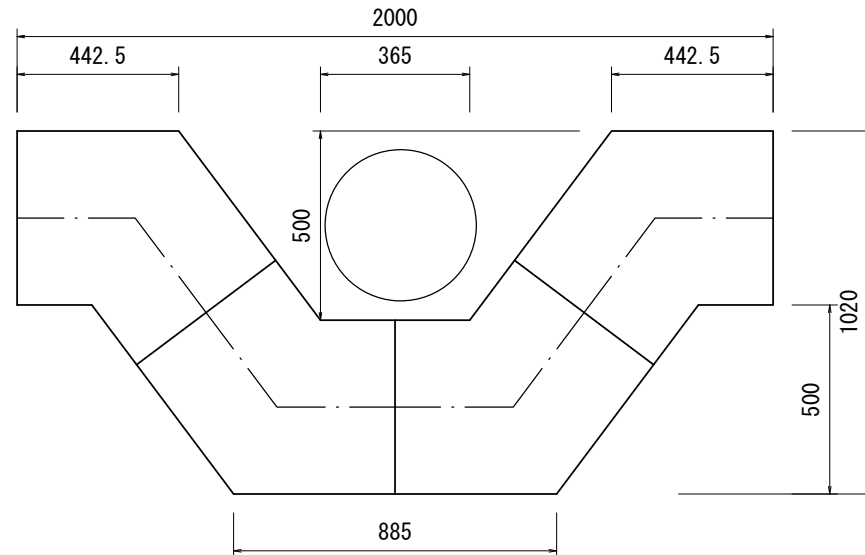
名称	規格	単位	数量	備考
			(35)	
プラスチックU型側溝	横断暗渠	名称	300A	リサイクル認定製品
		個	10.00	
敷モルタル	1:3	m3	0.14	
現場打基礎板(13)		枚	5.00	
基面整正		m2	5.60	
h		mm	290	
W1		mm	300	
W2		mm	560	
参考重量		kg	241	製品1個当り重量

プラスチックU型側溝

10箇所当り

名称	規格	単位	数量	備考
			(41)	
プラスチックU型側溝	電柱除け暗渠	名称	300用	L=25m/10箇所
		個	40.00	
敷モルタル	1:3	m3	0.27	
現場打基礎板(26)		枚	20.00	
基面整正		m2	11.50	
h		mm	250	
W1		mm	296	
W2		mm	460	
参考重量		kg	185	製品1個当り重量

※この図面はA3サイズを原寸とする。

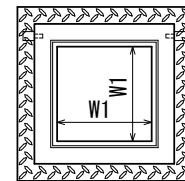
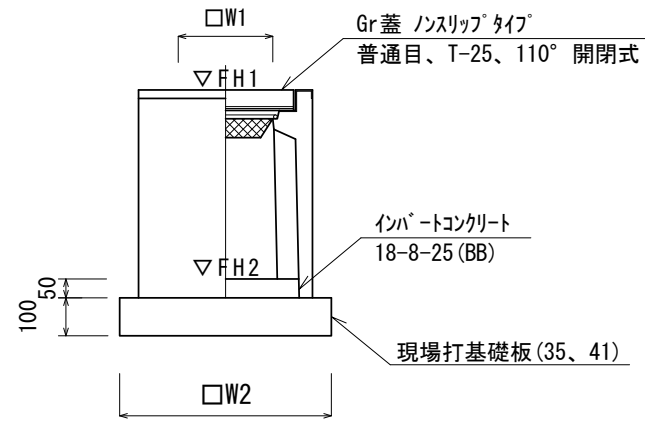


工事名	令和5年度南道維環第3号 桜茶屋第13号線ほか3線 道路整備工事		
施工箇所名	津市高茶屋二丁目地内		
図面の種類	各種構造図(1/3)		
縮尺	1:20	図面番号	11/13
事業所名	津市建設部 津南工事事務所		

各種構造図(2/3)

S=1:20

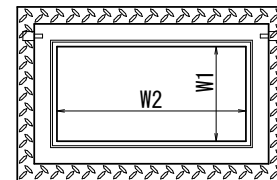
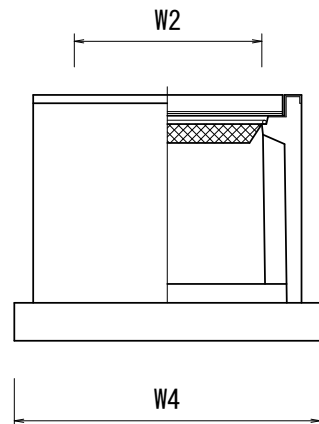
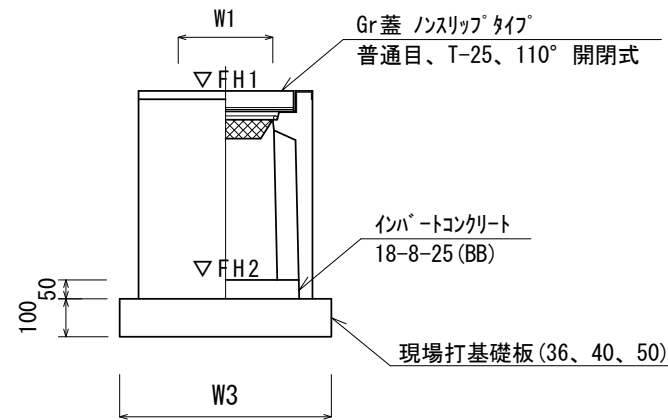
プレキャスト集水樹



プレキャスト集水樹

10箇所当たり

名称	規格	単位	数量		備考
			(45)	(49)	
プレキャスト集水樹		個	10.00	10.00	PU樹同等品以上
インパートコンクリート	18-8-25 (BB)	m <sup>3</sup>	0.05	0.08	t=50
現場打基礎板(35)		枚	10.00	—	
現場打基礎板(41)		枚	—	10.00	
基面整正		m <sup>2</sup>	3.84	5.33	
タイプ			300A	400A	
W1		mm	300	400	
W2		mm	620	730	
参考重量		kg	164	236	製品1個当り重量



プレキャスト集水樹

10箇所当たり

名称	規格	単位	数量				備考
			(57)	(81)	(T1)	(T2)	
プレキャスト集水樹		個	10.00	10.00	10.00	10.00	PU樹、AS樹同等品以上
インパートコンクリート	18-8-25 (BB)	m <sup>3</sup>	0.09	0.16	0.15	0.15	t=50
現場打基礎板(36)		枚	10.00	—	—	—	
現場打基礎板(40)		枚	—	10.00	—	—	
現場打基礎板(50)		枚	—	—	10.00	10.00	
基面整正		m <sup>2</sup>	5.70	8.38	7.63	7.63	
タイプ			300×600B	400×800×800	500×600×800	500×600×1000	PU樹: (57) AS樹: (81), (T1), (T2)
W1		mm	300	400	600	600	
W2		mm	600	800	500	500	
W3		mm	620	710	820	820	
W4		mm	920	1180	930	930	
参考重量		kg	234	517	432	521	製品1個当り重量

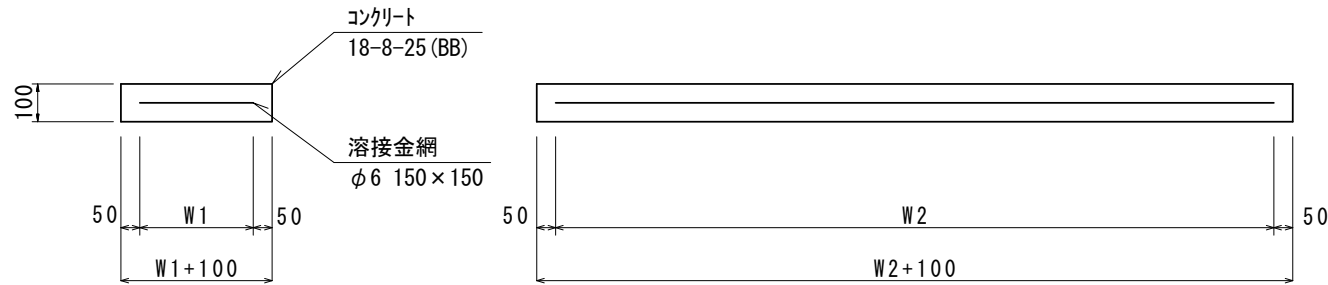
※この図面はA3サイズを原寸とする。

工事名	令和5年度南道維環第3号 桜茶屋第13号線ほか3線 道路整備工事		
施工箇所名	津市高茶屋二丁目地内		
図面の種類	各種構造図(2/3)		
縮尺	1:20	図面番号	12/13
事業所名	津市建設部 津南工事事務所		

各種構造図(3/3)

S=1:20

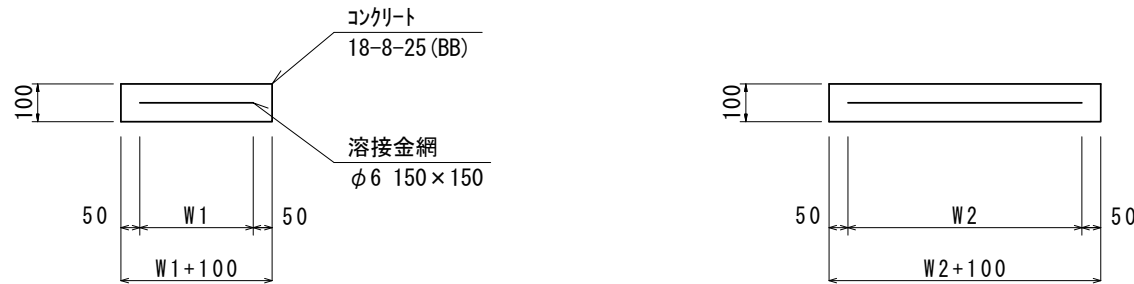
現場打基礎板



現場打基礎板

10枚当たり

名称	規格	単位	数量					備考
			(6)	(13)	(15)	(18)	(26)	
現場打基礎板		枚	10.00	10.00	10.00	10.00	10.00	
コンクリート	18-8-25 (BB)	m3	0.92	1.12	1.24	1.46	0.58	
同上型枠		m2	3.09	3.24	3.33	3.50	2.19	
路盤紙	クラフト紙	m2	9.20	11.20	12.40	14.60	5.75	
溶接金網	φ6 150×150	m2	6.84	8.74	9.88	11.97	4.14	
W1		mm	360	460	520	630	360	
W2		mm	1900	1900	1900	1900	1150	
参考重量		kg	216	263	291	343	135	1枚当り重量

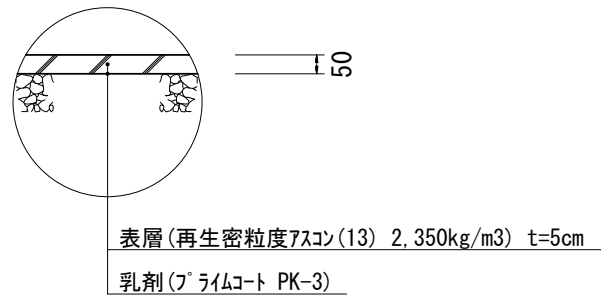


現場打基礎板

10枚当たり

名称	規格	単位	数量					備考
			(35)	(36)	(40)	(41)	(50)	
現場打基礎板		枚	10.00	10.00	10.00	10.00	10.00	
コンクリート	18-8-25 (BB)	m3	0.38	0.57	0.84	0.53	0.76	
同上型枠		m2	1.67	2.03	2.48	1.97	2.38	
路盤紙	クラフト紙	m2	3.84	5.70	8.38	5.33	7.63	
溶接金網	φ6 150×150	m2	2.70	4.26	6.59	3.97	5.98	
W1		mm	520	520	610	630	720	
W2		mm	520	820	1080	630	830	
参考重量		kg	90	134	197	125	178	1枚当り重量

舗装構成図



※この図面はA3サイズを原寸とする。

工事名	令和5年度南道維環第3号 桜茶屋第13号線ほか3線 道路整備工事		
施工箇所名	津市高茶屋二丁目地内		
図面の種類	各種構造図(3/3)		
縮尺	1:20	図面番号	13/13
事業所名	津市建設部 津南工事事務所		