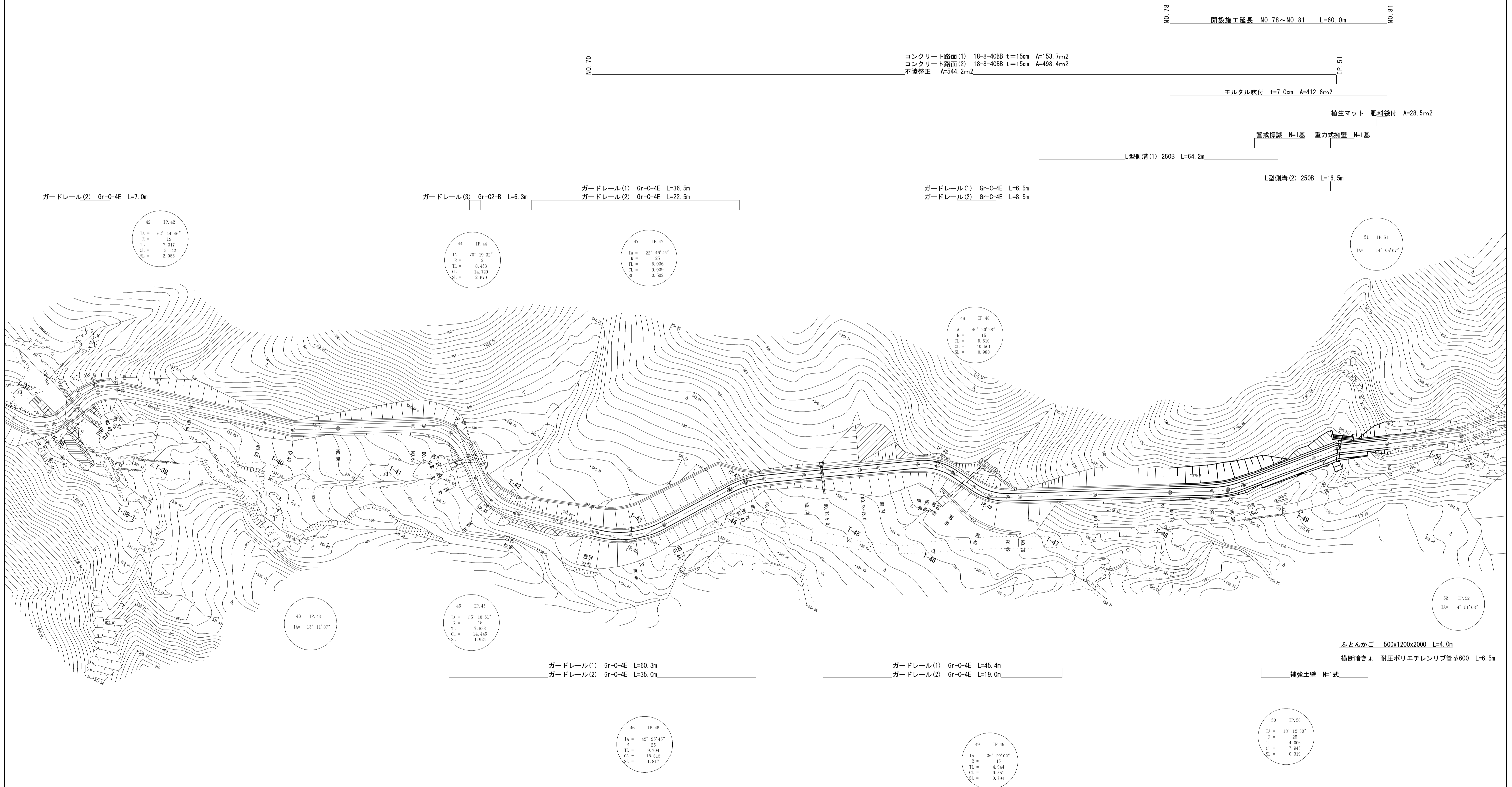
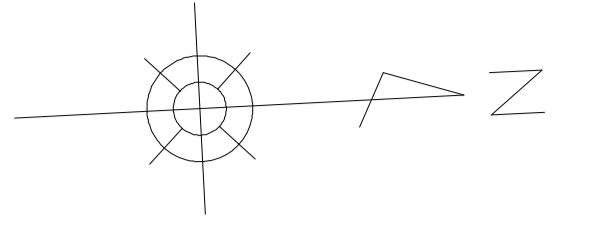


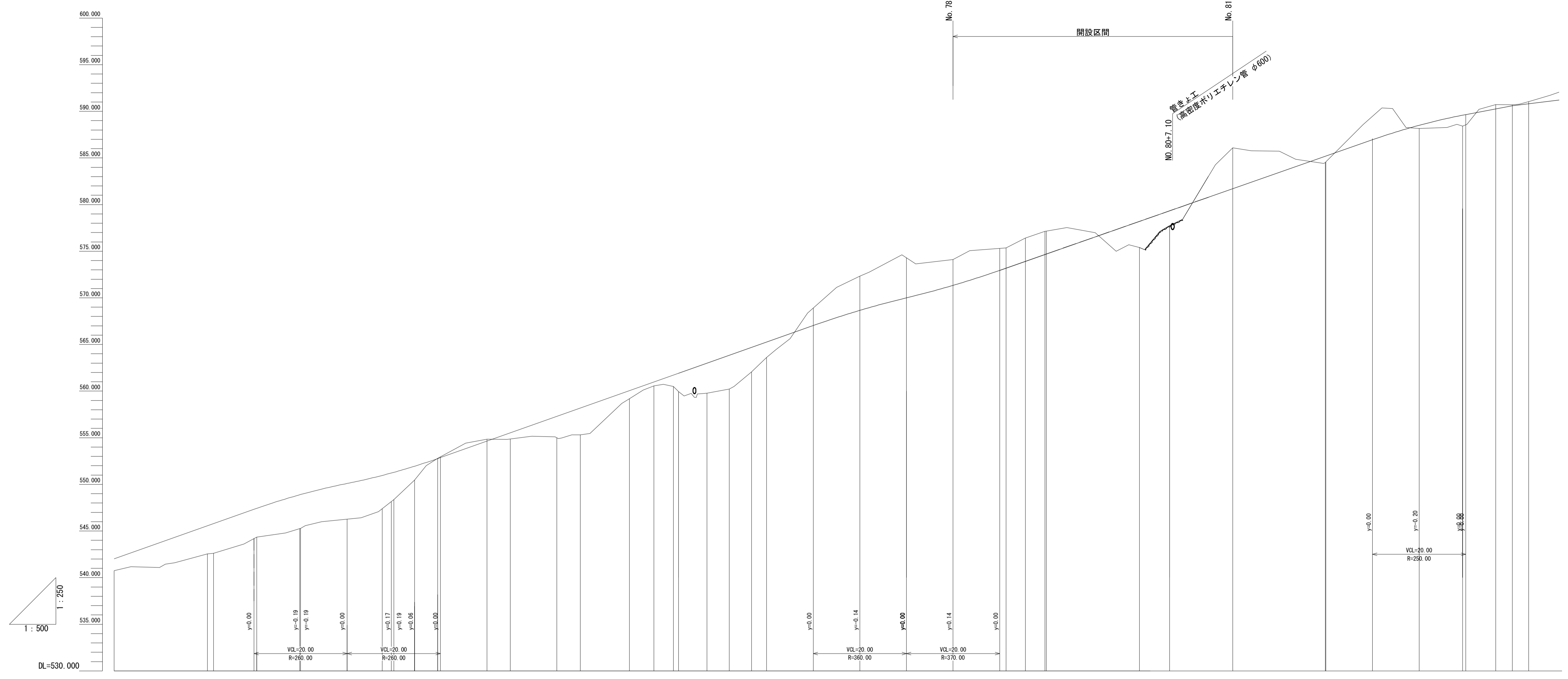
平面図

S=1:500



縦断図

V=1:250
H=1:500



勾配	盛土	切土	計画高	地盤高	追加距離	区間距離	測点名	曲線	片勾配図	幅図
1.28			542.02	540.74	1.30	1.07	NO. 69		2.00% 2.00%	0.00m
3.01 3.17			545.56 545.79	542.62	2.93	20.00	NO. 70 BC. 46	IA=42° 25' 45" R=25.000 TL= 9.704 CL=18.515 SL= 1.817	0.00m	0.00m
3.08			547.43	544.35	3.08	9.25	MC. 46		0.25m	0.25m
3.62 3.63			548.88 548.91	545.23	3.65	9.26	EC. 46 NO. 71		0.10m	0.10m
3.47			550.10	546.63	3.47	10.00	NO. 71+10.0		0.00m	0.00m
2.72 3.07 2.93 1.48			550.96 551.22 551.29 551.95	548.24 548.15 548.36 550.47	3.07	7.50	NO. 71+15	IP. 47 IA=22° 46' 46" R=15.000 TL= 5.036 CL=10.581 SL= 0.592	0.00m	0.00m
0.65			554.64	554.63	0.01	5.00	NO. 73		0.00m	0.00m
2.30			557.30	555.08	2.22	10.00	NO. 73+15.0		0.00m	0.00m
2.88			558.18	555.30	2.88	5.00	NO. 74		0.00m	0.00m
0.85			560.04	559.19	0.85	10.54	BC. 48		0.00m	0.00m
0.41			560.98	560.57	0.41	5.28	MC. 48	IP. 48 IA=40° 20' 28" R=15.000 TL= 5.510 CL=10.581 SL= 0.980	0.00m	0.00m
1.22 1.96			561.72 561.91	560.49 559.95	1.23	4.18	NO. 75		0.00m	0.00m
3.22			562.99	559.77	3.22	6.11	BC. 49	IP. 49 IA=34° 29' 02" R=15.000 TL= 4.944 CL= 9.551 SL= 0.794	0.00m	0.00m
3.62			563.84	560.22	3.62	4.78	MC. 49		0.00m	0.00m
2.61			564.68	562.07	2.61	4.77	EC. 49		0.00m	0.00m
1.65			565.26	563.61	1.65	3.24	NO. 76		0.00m	0.00m
			568.66	572.33	3.67	20.00	NO. 77		0.00m	0.00m
			571.34	574.10	2.76	20.00	NO. 78		0.00m	0.00m
			573.19	575.35	2.16	11.35	BC. 50	IP. 50 IA=19° 10' 59" R=25.000 TL= 4.225 CL= 8.379 SL= 0.354	0.00m	0.00m
			573.92	576.42	2.50	4.19	MC. 50		0.00m	0.00m
			574.65	577.14	2.49	4.18	EC. 50		0.00m	0.00m
			574.70	577.15	2.45	0.28	NO. 79		0.00m	0.00m
			578.20	575.40	2.80	20.00	NO. 80		0.00m	0.00m
			579.33	577.74	1.59	6.47	IP. 51	IA=14° 37' 46"	0.00m	0.00m
			581.70	586.09	4.39	13.53	NO. 81		0.00m	0.00m
			585.17	584.50	0.67	19.85	IP. 52	IA=13° 13' 31"	0.00m	0.00m
			585.20	584.50	0.62	0.14	NO. 82		0.00m	0.00m
			588.50	588.16	0.34	20.00	NO. 83		0.00m	0.00m
			589.59	588.42	1.17	9.35	BC. 53		0.00m	0.00m
			590.26	590.75	0.47	7.08	MC. 53	IP. 53 IA=54° 01' 53" R=15.000 TL= 7.648 CL=14.145 SL= 1.837	0.00m	0.00m
			590.60	590.71	0.11	3.57	NO. 84		0.00m	0.00m
			590.81	591.03	0.22	3.50	EC. 53		0.00m	0.00m
			591.20	592.06	0.86	6.54	BC. 54		0.00m	0.00m

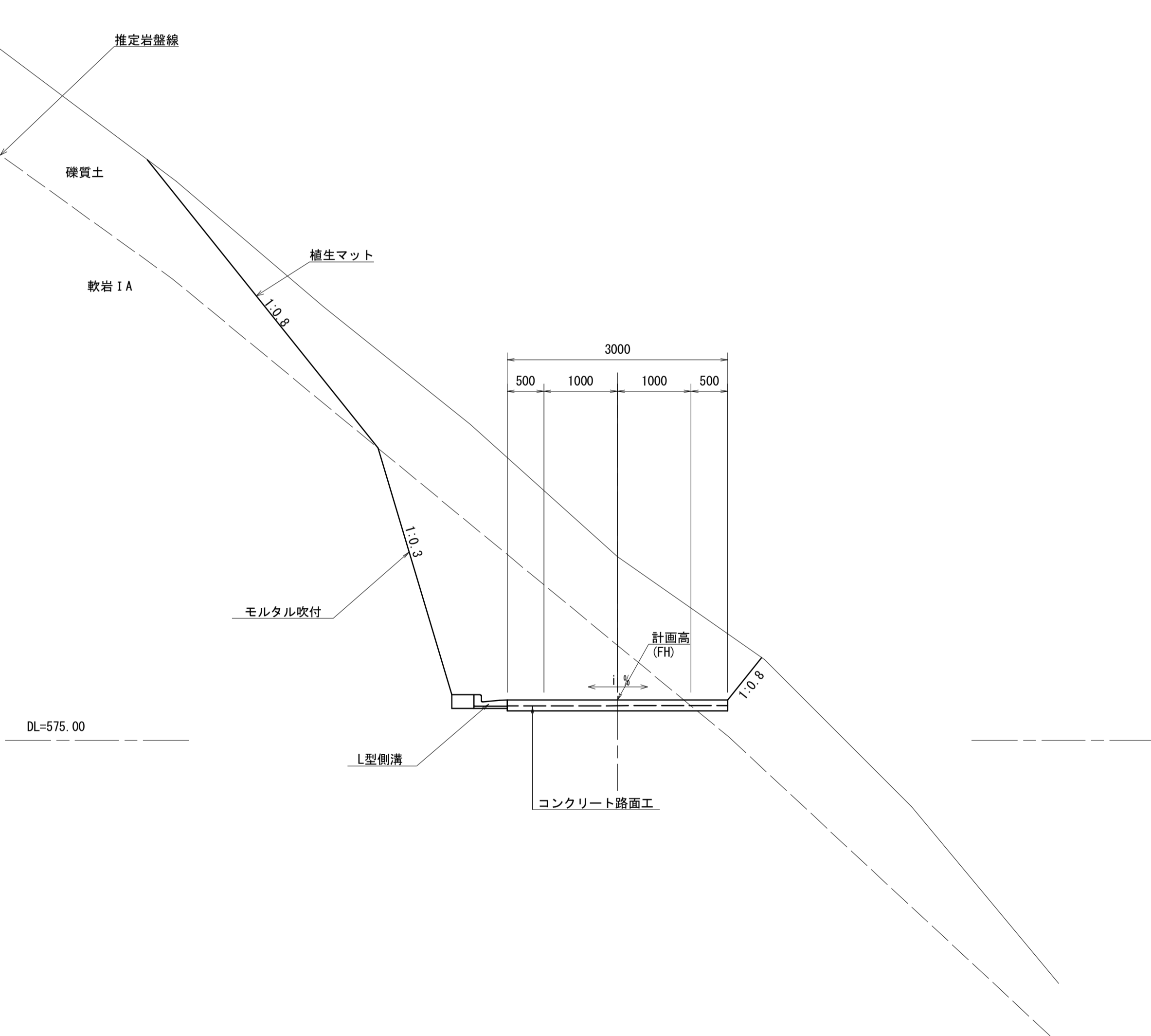
*この図面はA1サイズを原寸とする。

工事名	令和5年度 水振林振補第1号		
施工箇所名	津市 美里町平木 地内		
図面名	縦断図		
縮尺	V=1:250	図面番号	2/14
事務所名	津市 農林水産部水産振興室		

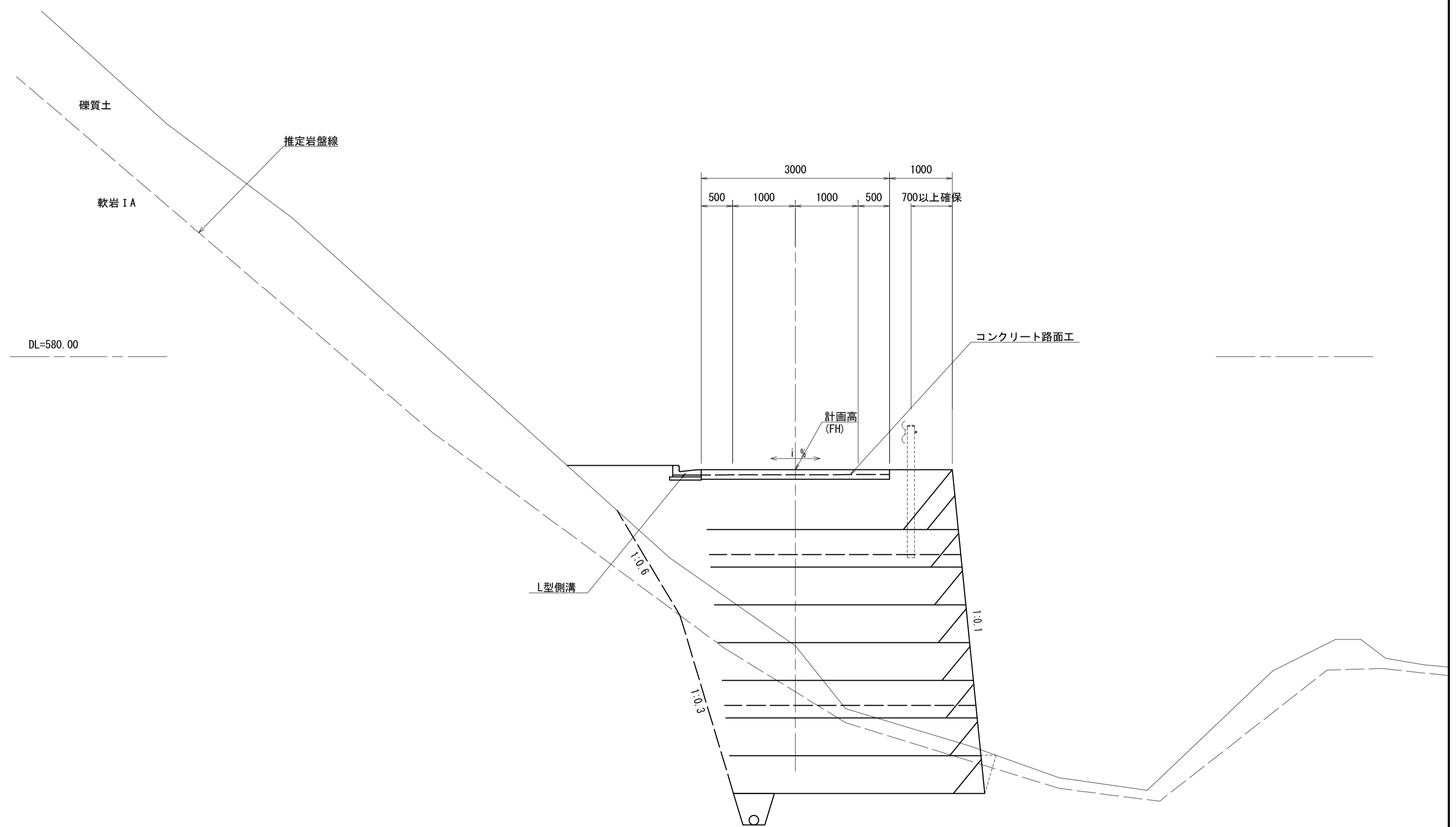
標準断面図

S=1:50

切土部



盛土部 (補強土壁部)

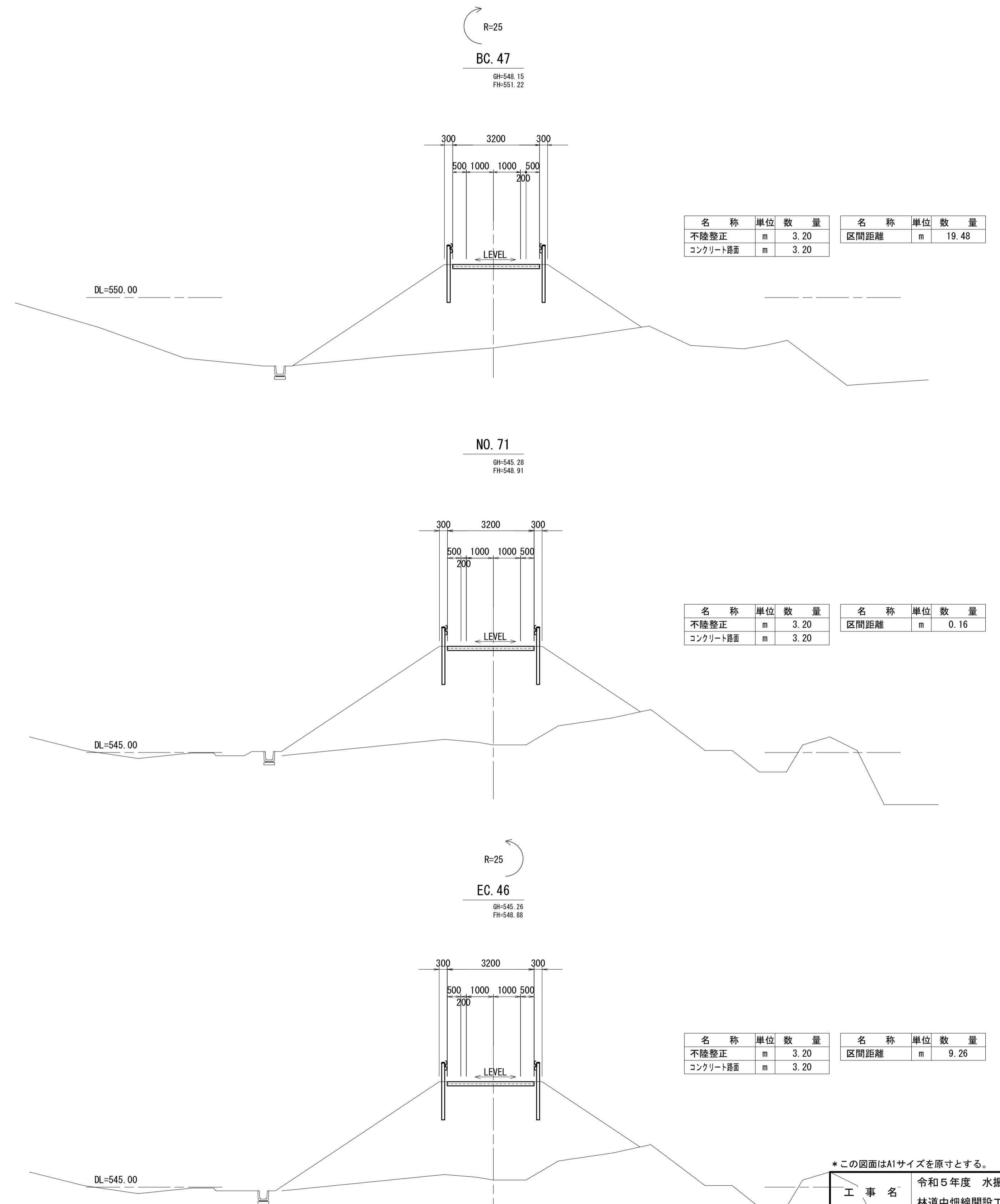
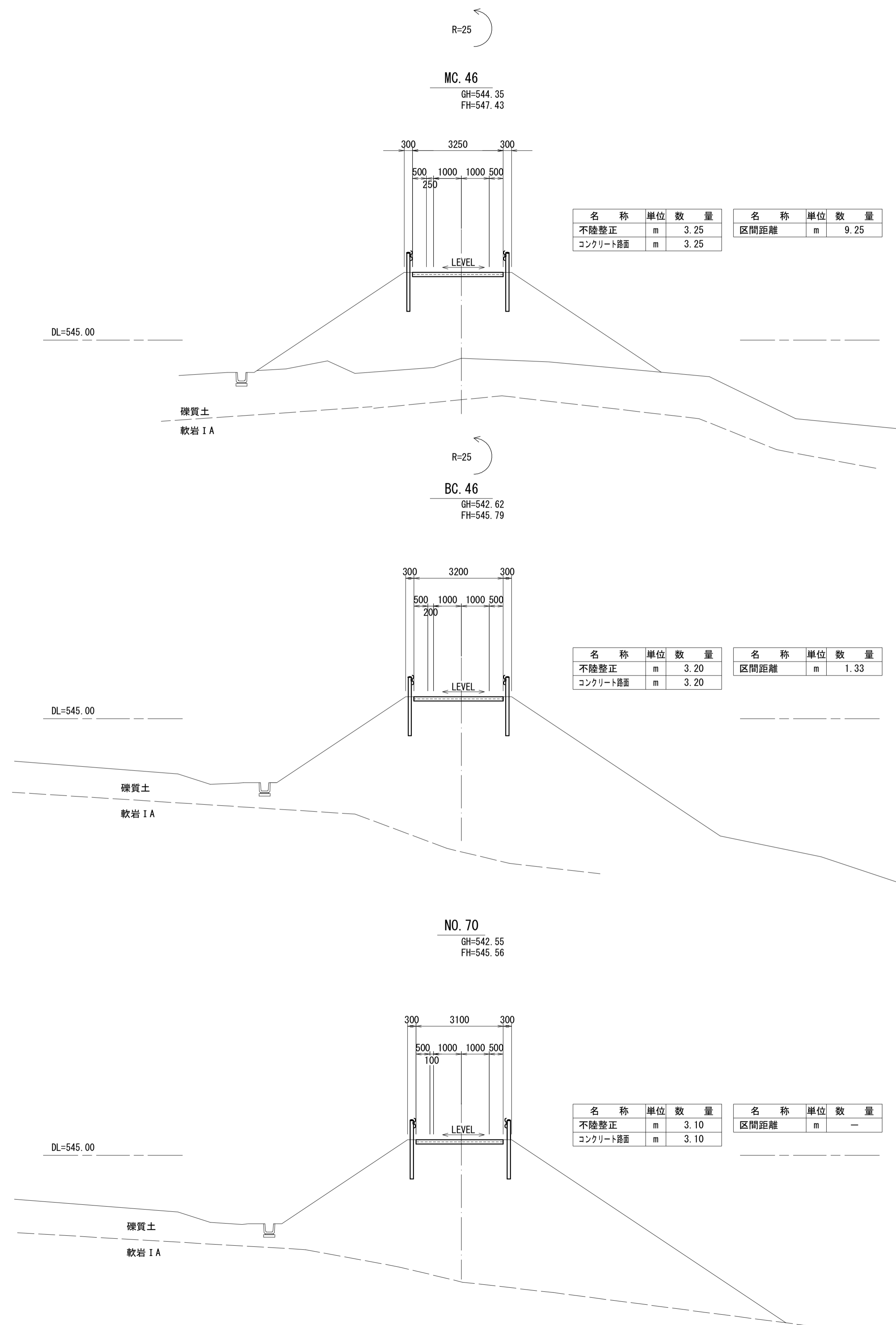


*この図面はA1サイズを原寸とする。

工事名	令和5年度 水振林振補第1号 林道中畑線開設工事		
施工箇所名	津市 美里町平木 地内		
図面名	標準断面図		
縮尺	S=1:50	図面番号	3/14
事務所名	津市 農林水産部水産振興室		

横断面図(1)

S=1:100



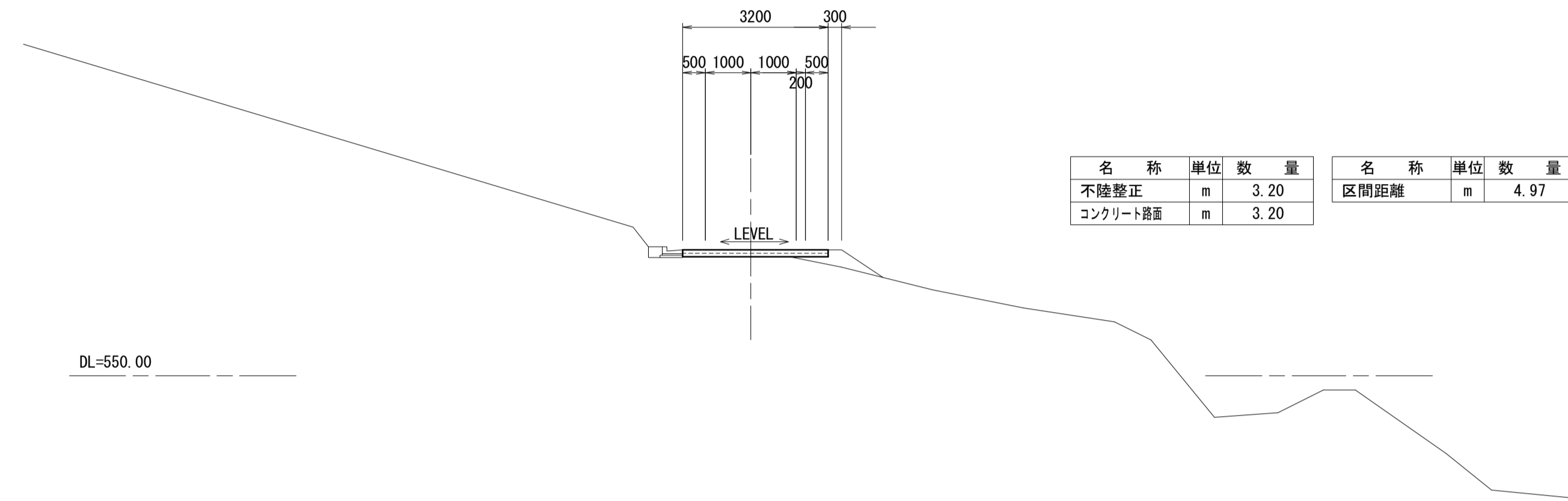
*この図面はA1サイズを原寸とする。

工事名	令和5年度 水振林振補第1号 林道中畑線開設工事		
施工箇所名	津市 美里町平木 地内		
図面名	横断面図(1)		
縮尺	S=1:100	図面番号	4/14
事務所名	津市 農林水産部水産振興室		

横断面図(2)

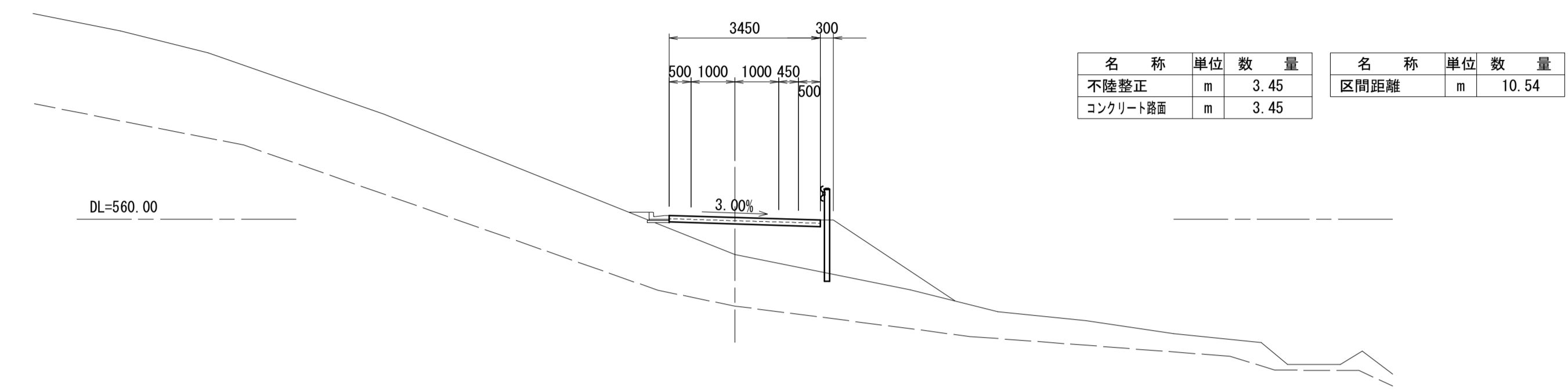
S=1:100

R=25
EC. 47
GH=552.79
FH=552.77



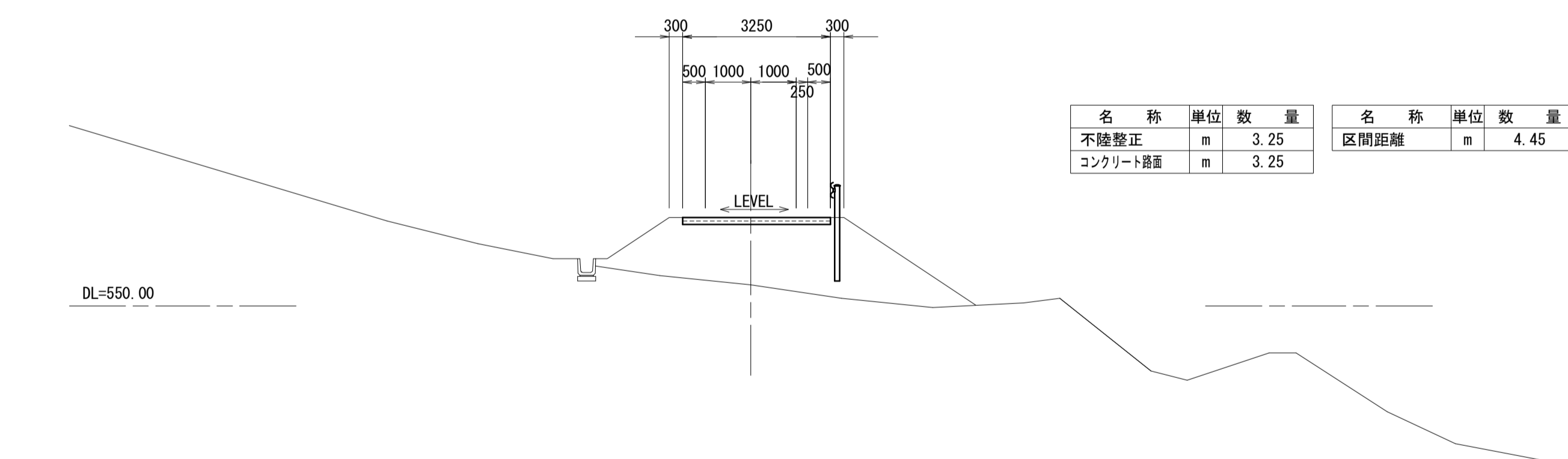
名称	単位	数量	名称	単位	数量
不陸整正	m	3.20	区間距離	m	4.97
コンクリート路面	m	3.20			

R=15
BC. 48
GH=558.19
FH=558.04



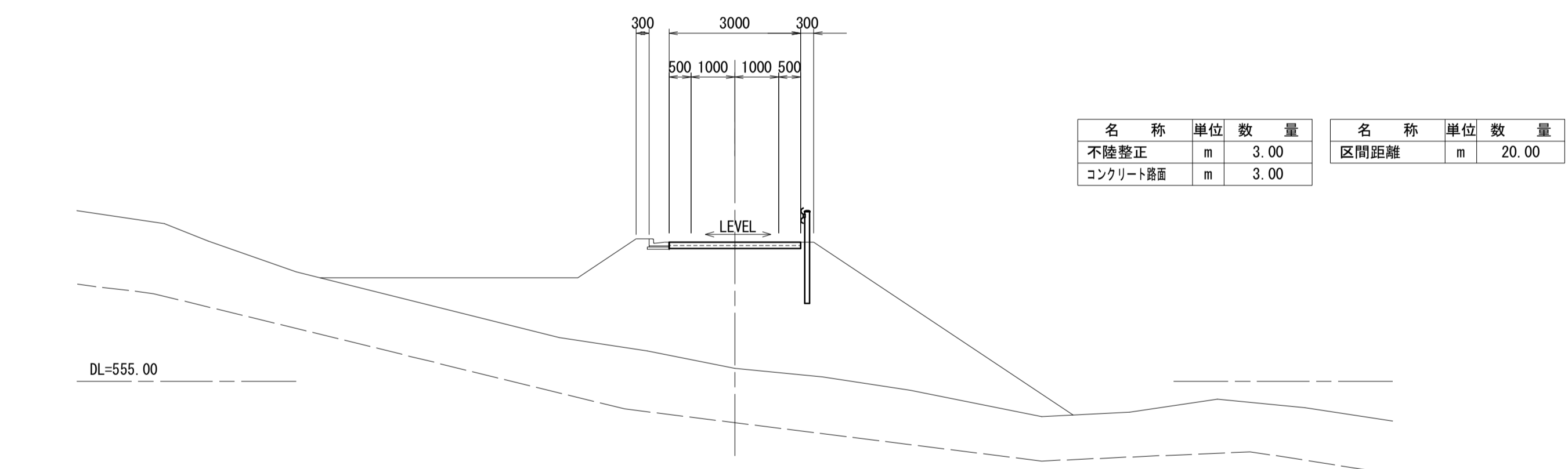
名称	単位	数量	名称	単位	数量
不陸整正	m	3.45	区間距離	m	10.54
コンクリート路面	m	3.45			

R=25
MC. 47
GH=550.47
FH=551.95



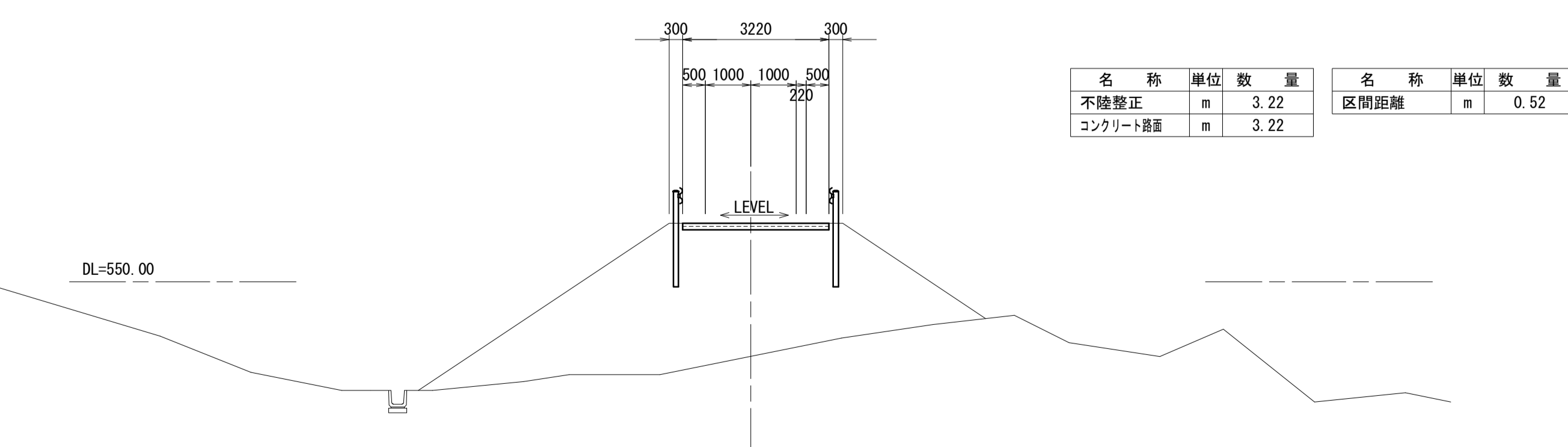
名称	単位	数量	名称	単位	数量
不陸整正	m	3.25	区間距離	m	4.45
コンクリート路面	m	3.25			

NO. 74
GH=555.30
FH=558.18



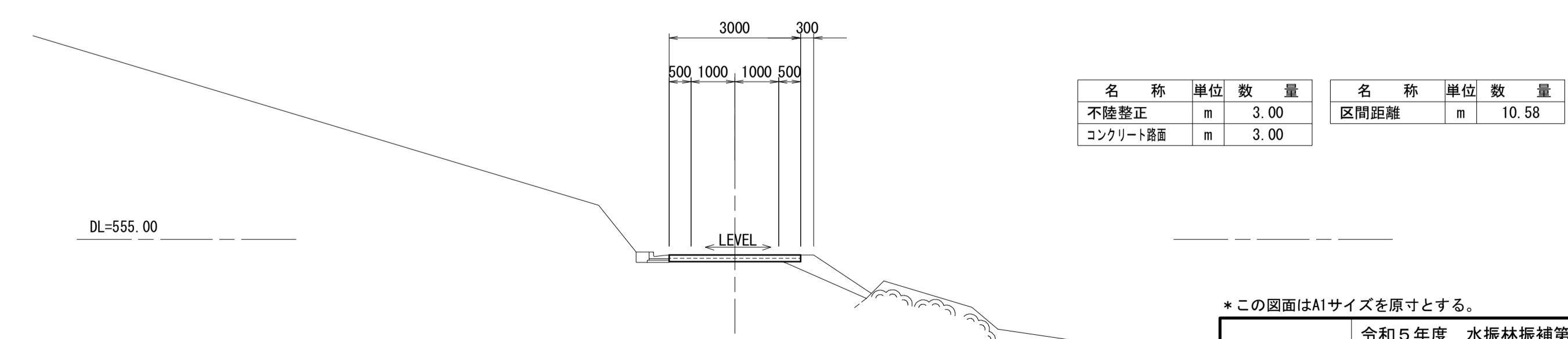
名称	単位	数量	名称	単位	数量
不陸整正	m	3.00	区間距離	m	20.00
コンクリート路面	m	3.00			

R=25
NO. 72
GH=548.36
FH=551.29



名称	単位	数量	名称	単位	数量
不陸整正	m	3.22	区間距離	m	0.52
コンクリート路面	m	3.22			

NO. 73
GH=554.85
FH=554.64



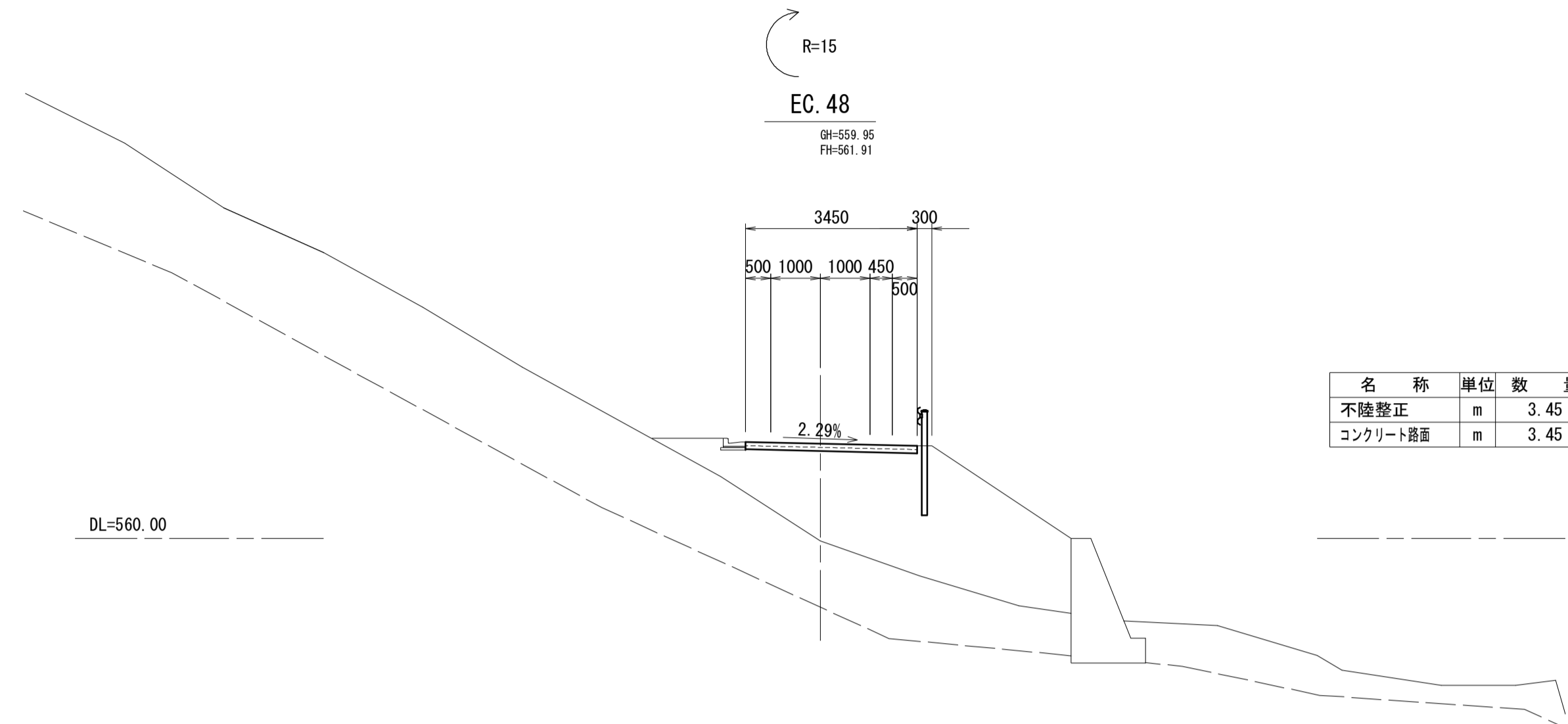
名称	単位	数量	名称	単位	数量
不陸整正	m	3.00	区間距離	m	10.58
コンクリート路面	m	3.00			

*この図面はA1サイズを原寸とする。

工事名	令和5年度 水振林振補第1号 林道中畑線開設工事		
施工箇所名	津市 美里町平木 地内		
図面名	横断面図(2)		
縮尺	S=1:100	図面番号	5/14
事務所名	津市 農林水産部水産振興室		

横断面図(3)

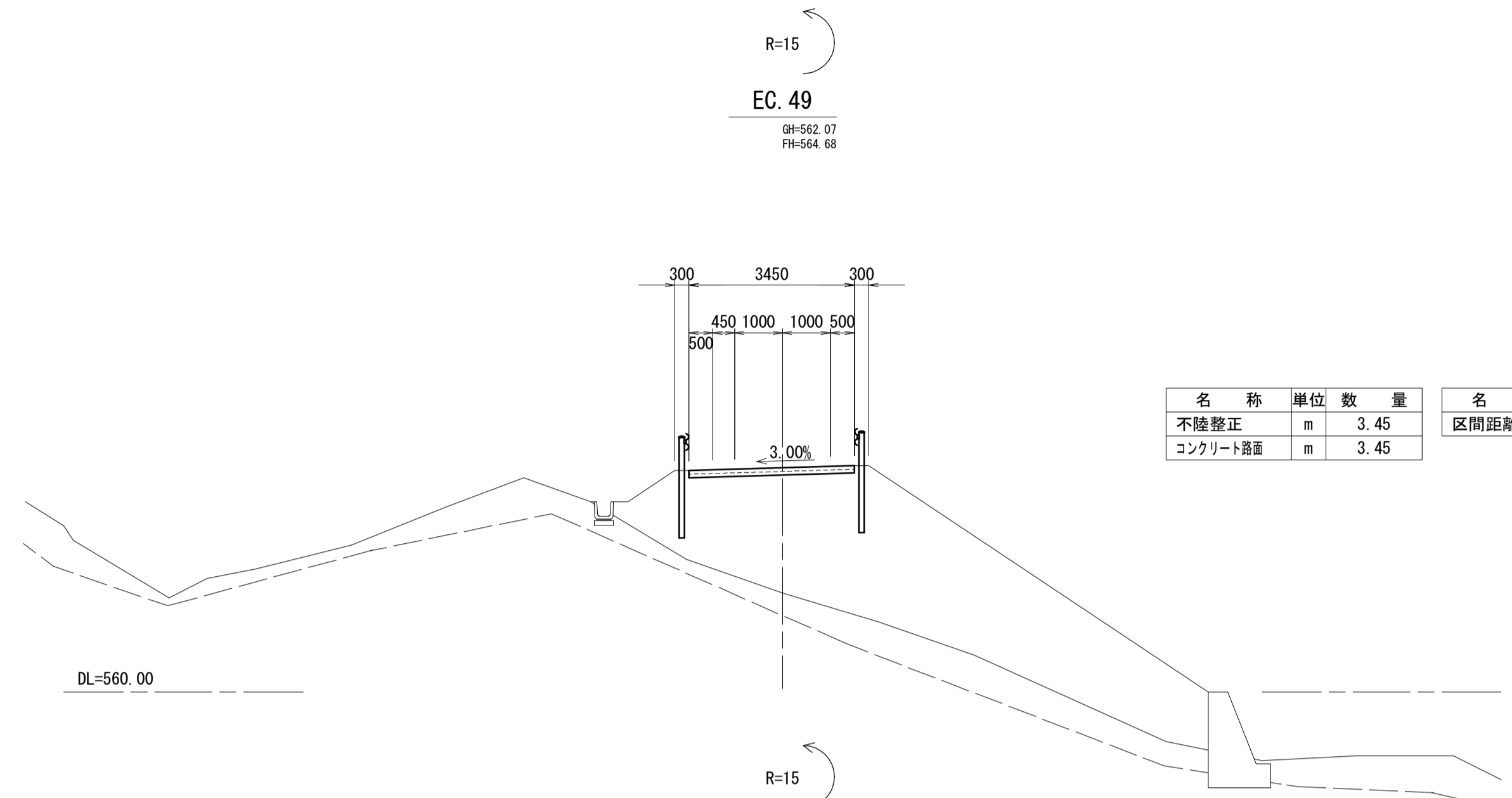
S=1:100



R=15
EC. 48
GH=559.95
FH=561.91

名称	単位	数量
不陸整正	m	3.45
コンクリート路面	m	3.45

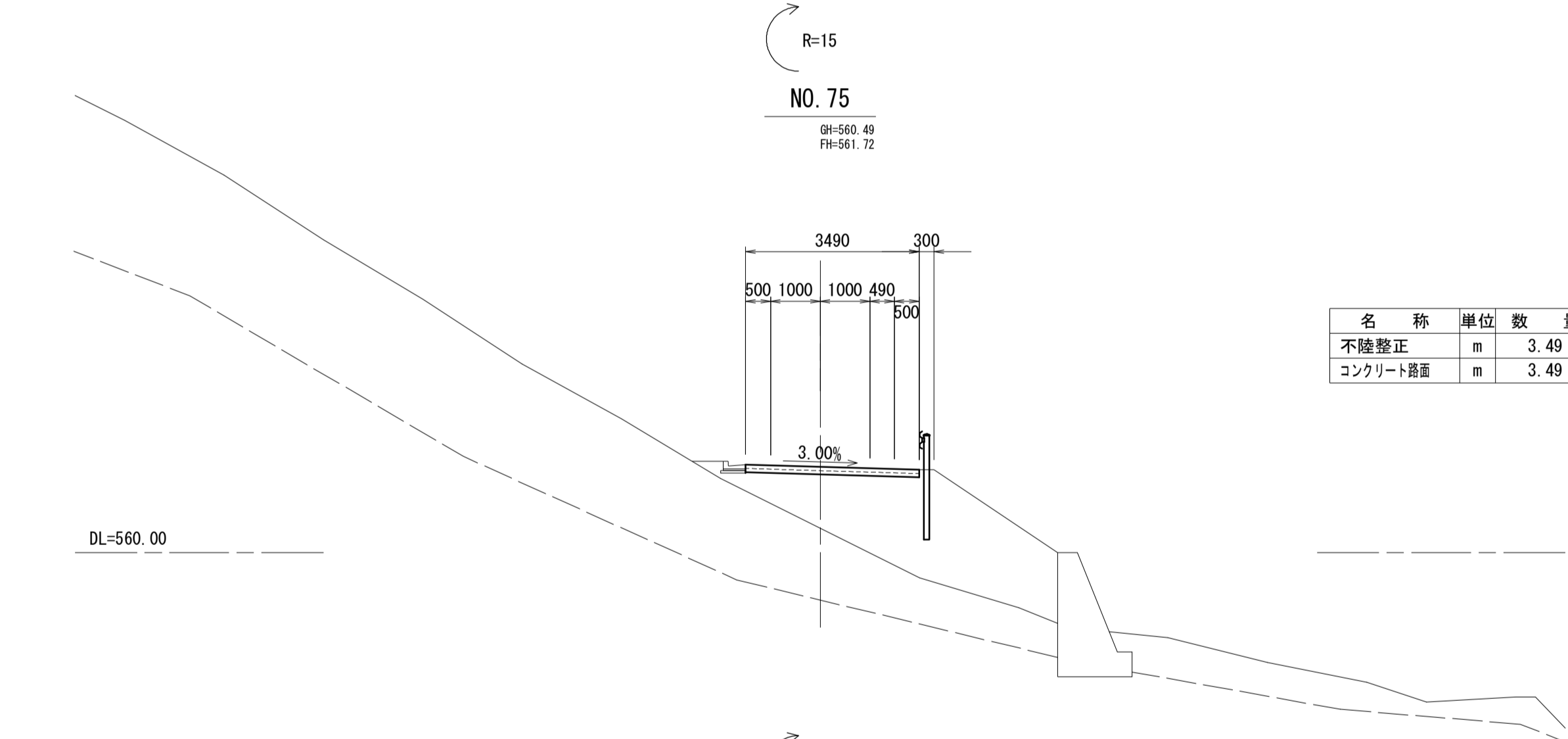
名称	単位	数量
区間距離	m	1.10



R=15
EC. 49
GH=562.07
FH=564.68

名称	単位	数量
不陸整正	m	3.45
コンクリート路面	m	3.45

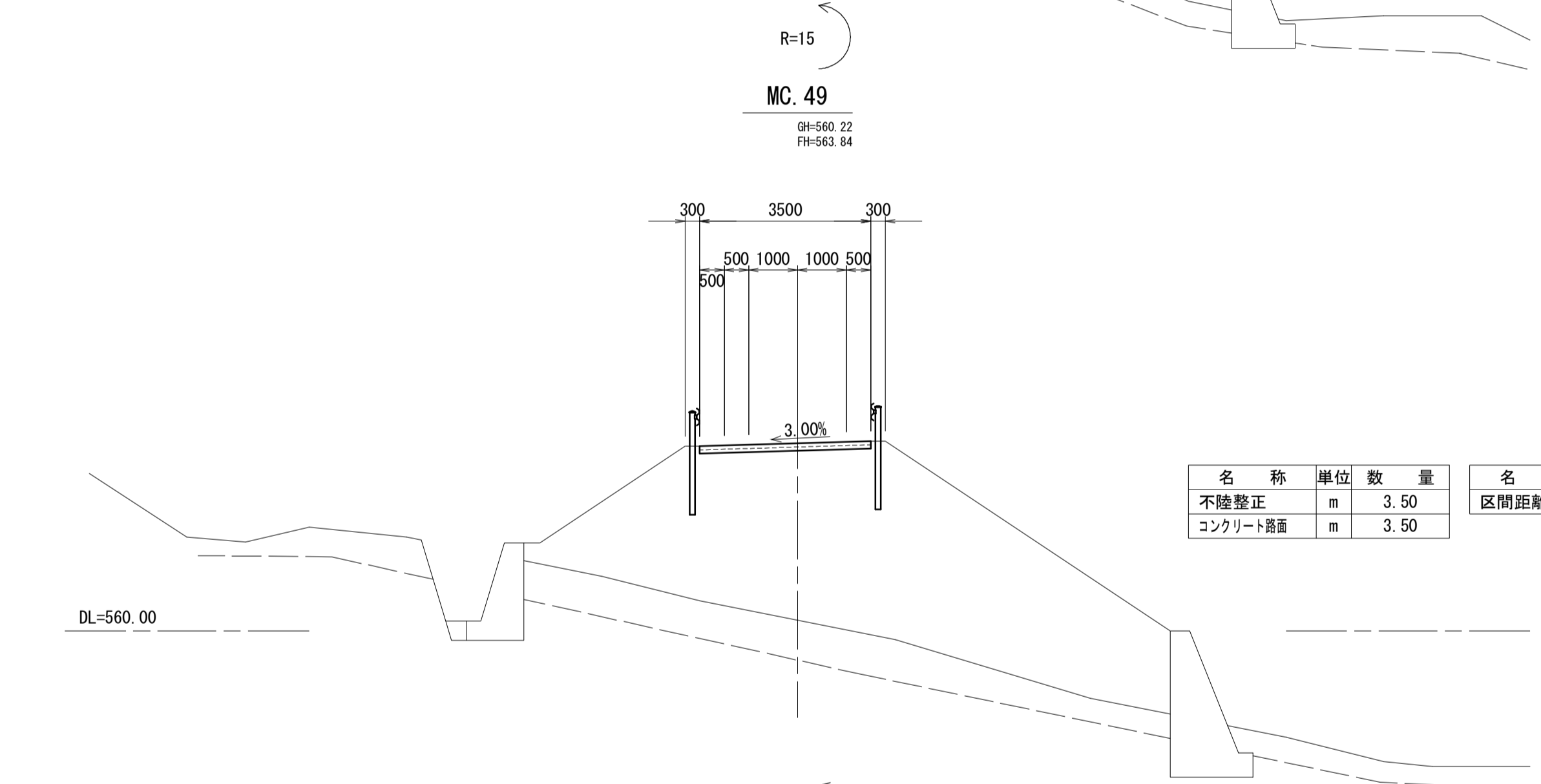
名称	単位	数量
区間距離	m	4.77



R=15
NO. 75
GH=560.49
FH=561.72

名称	単位	数量
不陸整正	m	3.49
コンクリート路面	m	3.49

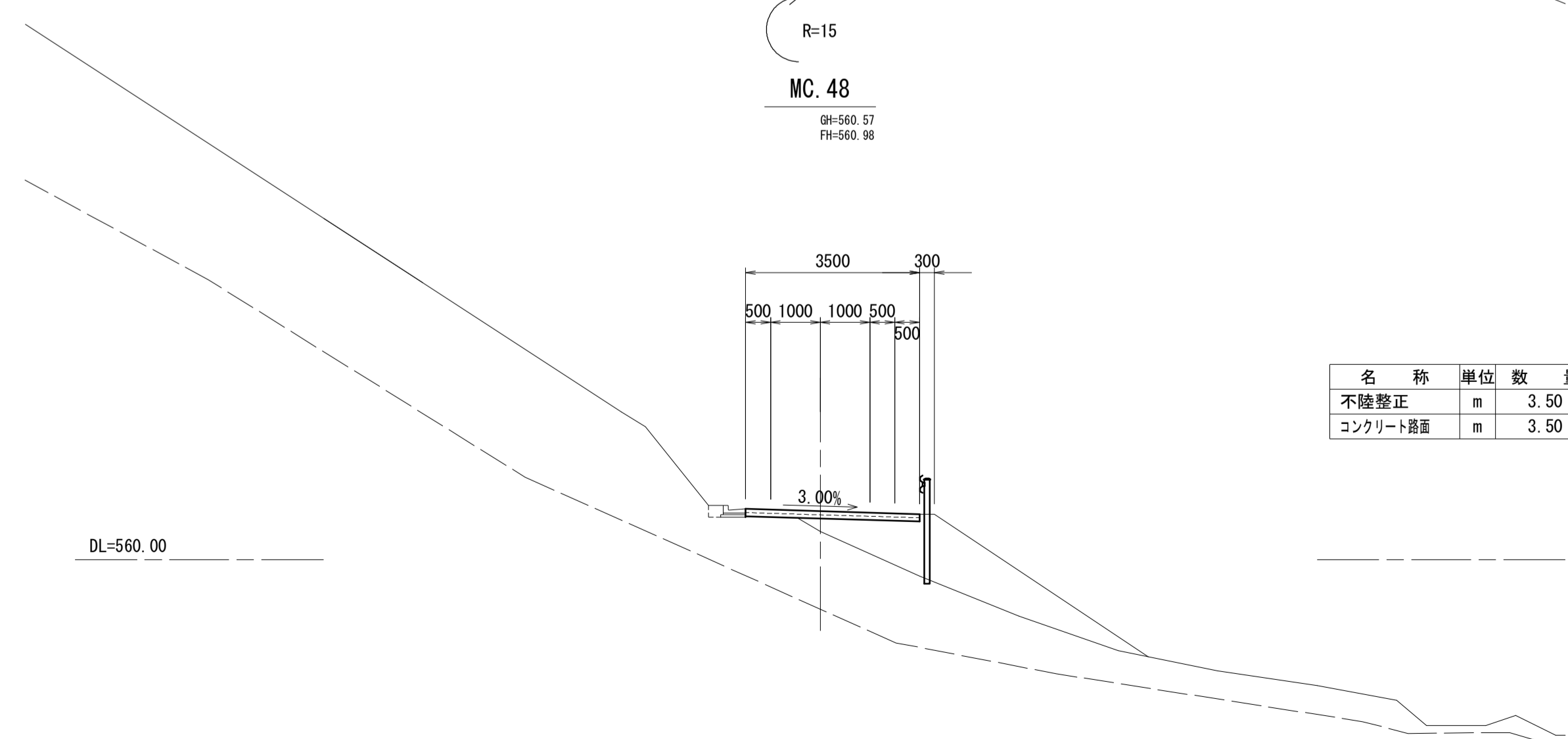
名称	単位	数量
区間距離	m	4.18



R=15
MC. 49
GH=560.22
FH=563.84

名称	単位	数量
不陸整正	m	3.50
コンクリート路面	m	3.50

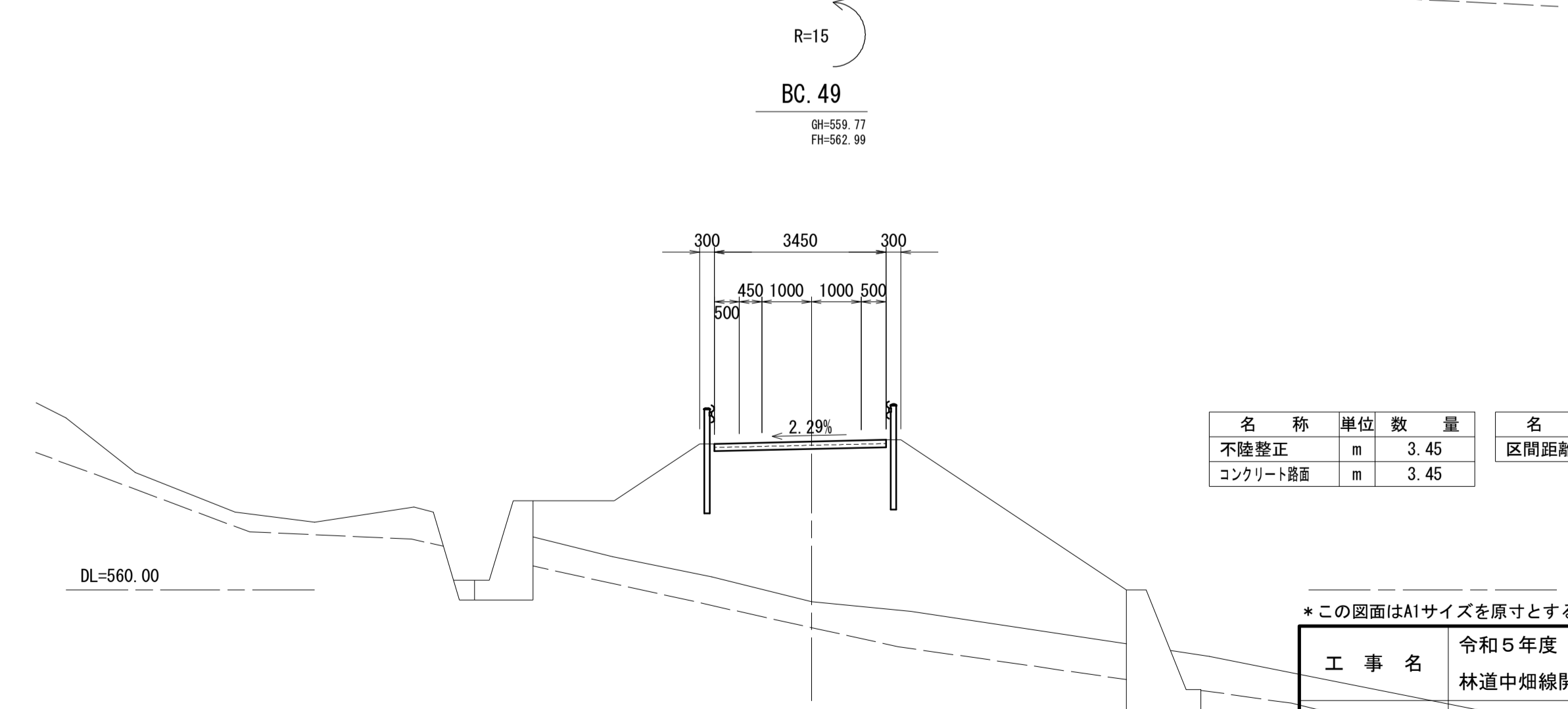
名称	単位	数量
区間距離	m	4.78



R=15
MC. 48
GH=560.57
FH=560.88

名称	単位	数量
不陸整正	m	3.50
コンクリート路面	m	3.50

名称	単位	数量
区間距離	m	5.28



R=15
BC. 49
GH=559.77
FH=562.99

名称	単位	数量
不陸整正	m	3.45
コンクリート路面	m	3.45

名称	単位	数量
区間距離	m	6.11

*この図面はA1サイズを原寸とする。

工事名	令和5年度 水振林振補第1号 林道中畑線開設工事		
施工箇所名	津市 美里町平木 地内		
図面名	横断面図(3)		
縮尺	S=1:100	図面番号	6/14
事務所名	津市 農林水産部水産振興室		

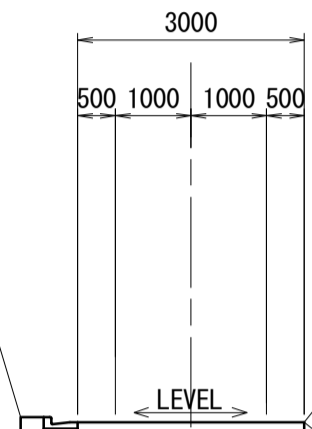
横断面図(4)

S=1:100

NO. 78

GH=574.10
FH=571.34

DL=575.00



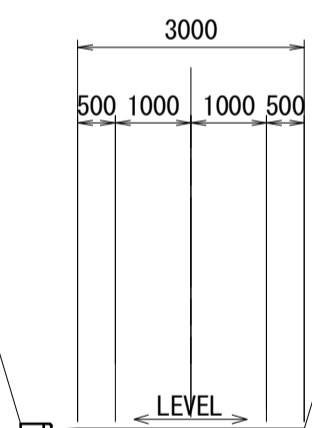
名称	単位	数量
法面整形(切土部)(左)(1)	m	2.14
法面整形(切土部)(左)(2)	m	8.83
法面整形(切土部)(右)(1)	m	—
法面整形(切土部)(右)(2)	m	—
法面整形(盛土部)	m	—
植生シート	m	—
モルタル吹付	m	10.97
不陸整正	m	3.00
コンクリート路面	m	3.00

名称	単位	数量
区間距離	m	20.00
切土偏心 L	m	—
盛土偏心 L	m	—
掘削(確交り土)	m ²	—
人力切崩(確交り土)	m ²	—
掘削(軟岩 I A)	m ²	—
掘削(人力併用)	m ²	—
掘削(大型ブレード)	m ²	—
盛土(全体)	m ²	—
床掘り(土)	m ²	—
床掘り(岩)	m ²	—
埋戻し	m ²	—

NO. 77

GH=572.33
FH=568.66

DL=570.00



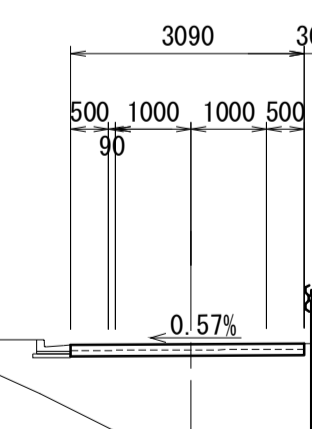
名称	単位	数量
不陸整正	m	3.00
コンクリート路面	m	3.00

名称	単位	数量
区間距離	m	20.00

NO. 76

GH=563.61
FH=568.26

DL=560.00



名称	単位	数量
不陸整正	m	3.09
コンクリート路面	m	3.09

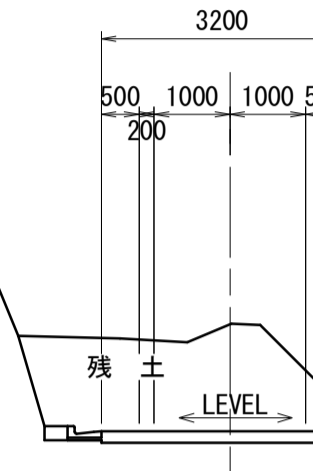
名称	単位	数量
区間距離	m	3.24

R=25

EC. 50

GH=577.14
FH=574.65

DL=575.00



名称	単位	数量
法面整形(切土部)(左)(1)	m	2.47
法面整形(切土部)(左)(2)	m	6.97
法面整形(切土部)(右)(1)	m	1.13
法面整形(切土部)(右)(2)	m	—
法面整形(盛土部)	m	—
植生シート	m	—
モルタル吹付	m	9.44
不陸整正	m	—
コンクリート路面	m	3.20

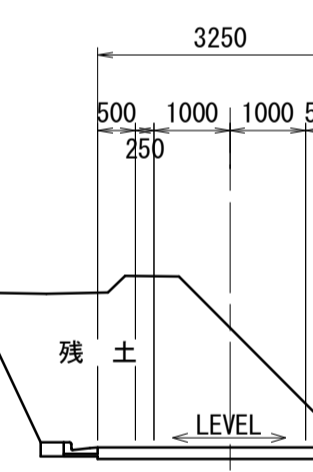
名称	単位	数量
区間距離	m	4.18
切土偏心 L	m	—
盛土偏心 L	m	—
掘削(確交り土)	m ²	5.4
人力切崩(確交り土)	m ²	—
掘削(軟岩 I A)	m ²	—
掘削(人力併用)	m ²	—
掘削(大型ブレード)	m ²	—
盛土(全体)	m ²	—
床掘り(土)	m ²	—
床掘り(岩)	m ²	—
埋戻し	m ²	—

R=25

MC. 50

GH=576.42
FH=573.92

DL=575.00



名称	単位	数量
法面整形(切土部)(左)(1)	m	3.60
法面整形(切土部)(左)(2)	m	9.23
法面整形(切土部)(右)(1)	m	0.43
法面整形(切土部)(右)(2)	m	—
法面整形(盛土部)	m	—
植生シート	m	—
モルタル吹付	m	12.83
不陸整正	m	—
コンクリート路面	m	3.25

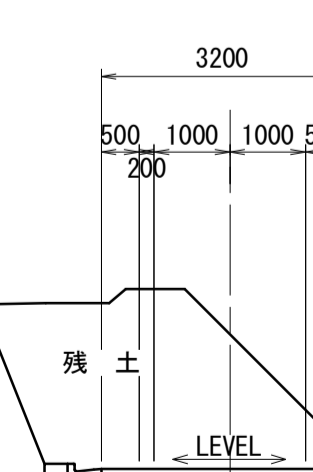
名称	単位	数量
区間距離	m	4.19
切土偏心 L	m	—
盛土偏心 L	m	—
掘削(確交り土)	m ²	8.0
人力切崩(確交り土)	m ²	—
掘削(軟岩 I A)	m ²	—
掘削(人力併用)	m ²	—
掘削(大型ブレード)	m ²	—
盛土(全体)	m ²	—
床掘り(土)	m ²	—
床掘り(岩)	m ²	—
埋戻し	m ²	—

R=25

BC. 50

GH=575.35
FH=573.19

DL=575.00



名称	単位	数量
法面整形(切土部)(左)(1)	m	2.55
法面整形(切土部)(左)(2)	m	12.30
法面整形(切土部)(右)(1)	m	0.54
法面整形(切土部)(右)(2)	m	—
法面整形(盛土部)	m	—
植生シート	m	—
モルタル吹付	m	14.85
不陸整正	m	3.20
コンクリート路面	m	3.20

名称	単位	数量
区間距離	m	11.35
切土偏心 L	m	—
盛土偏心 L	m	—
掘削(確交り土)	m ²	8.5
人力切崩(確交り土)	m ²	—
掘削(軟岩 I A)	m ²	—
掘削(人力併用)	m ²	—
掘削(大型ブレード)	m ²	—
盛土(全体)	m ²	—
床掘り(土)	m ²	—
床掘り(岩)	m ²	—
埋戻し	m ²	—

*この図面はA1サイズを原寸とする。

工事名	令和5年度 水振林振補第1号 林道中畑線開設工事
施工箇所名	津市 美里町平木 地内
図面名	横断面図(4)
縮尺	S=1:100 図面番号 7/14
事務所名	津市 農林水産部水産振興室

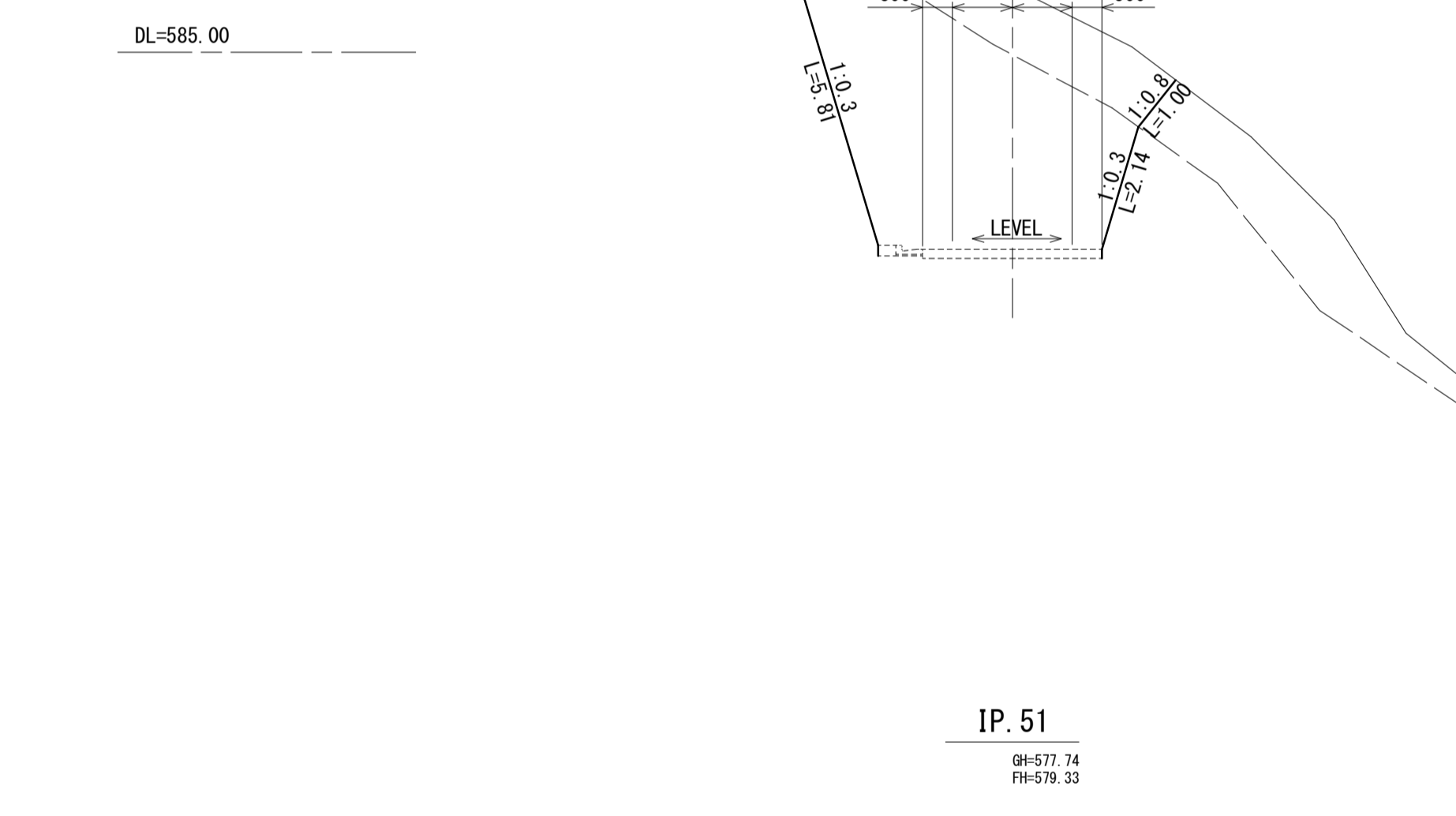
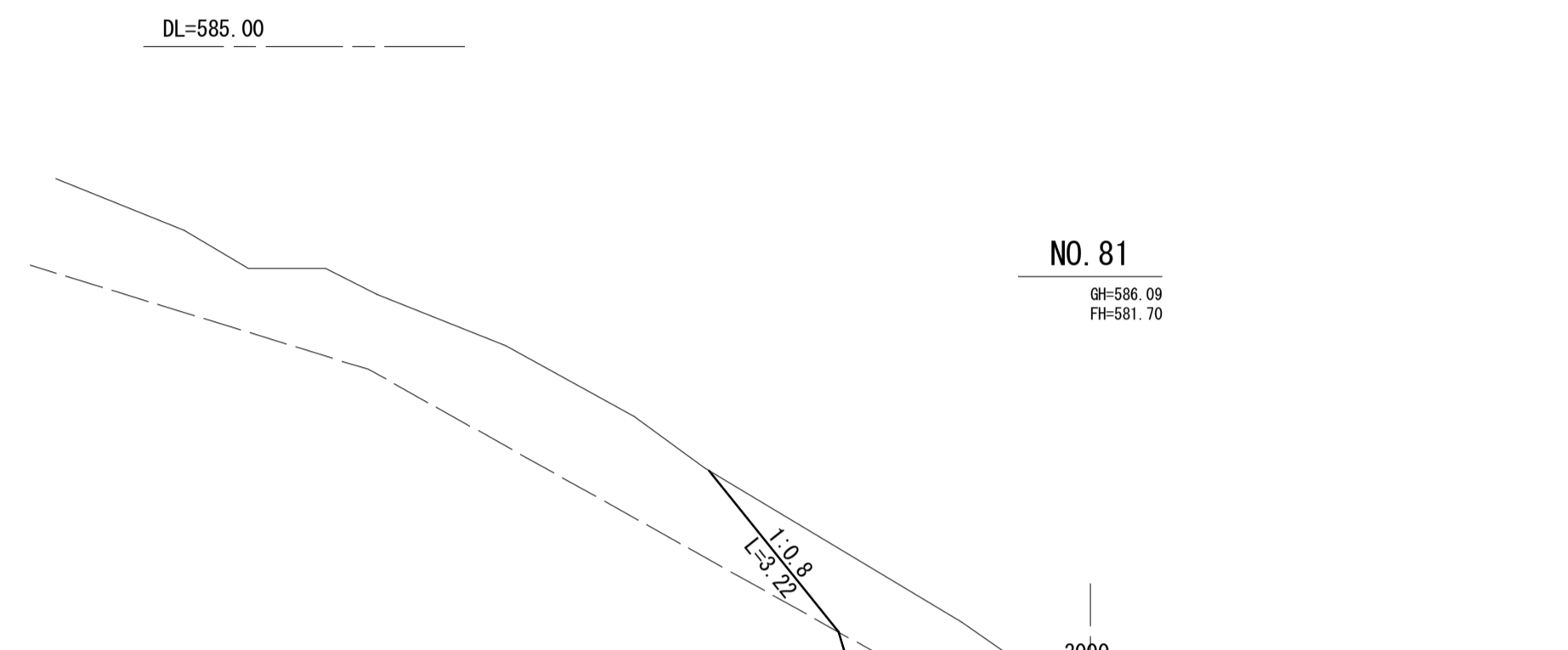
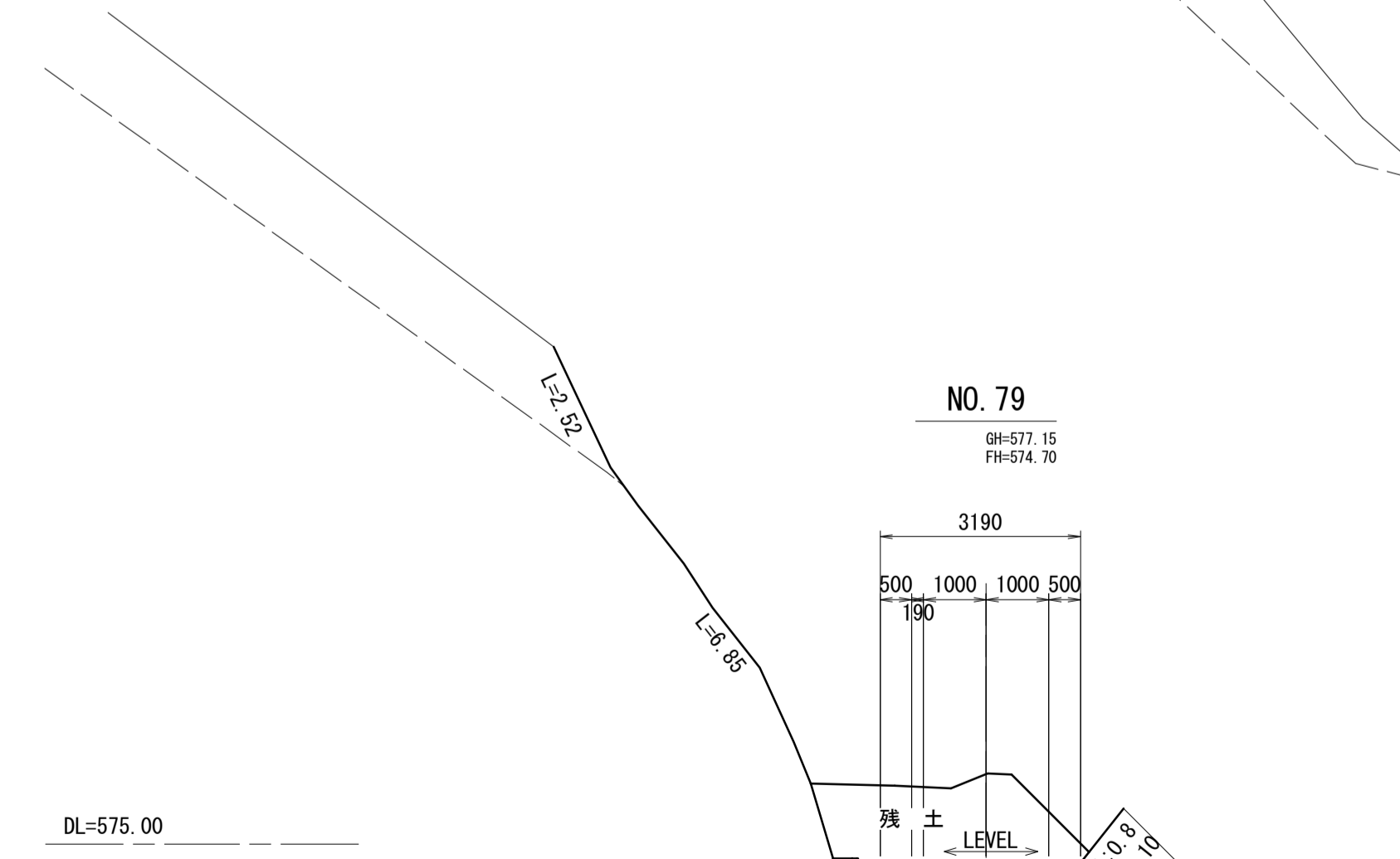
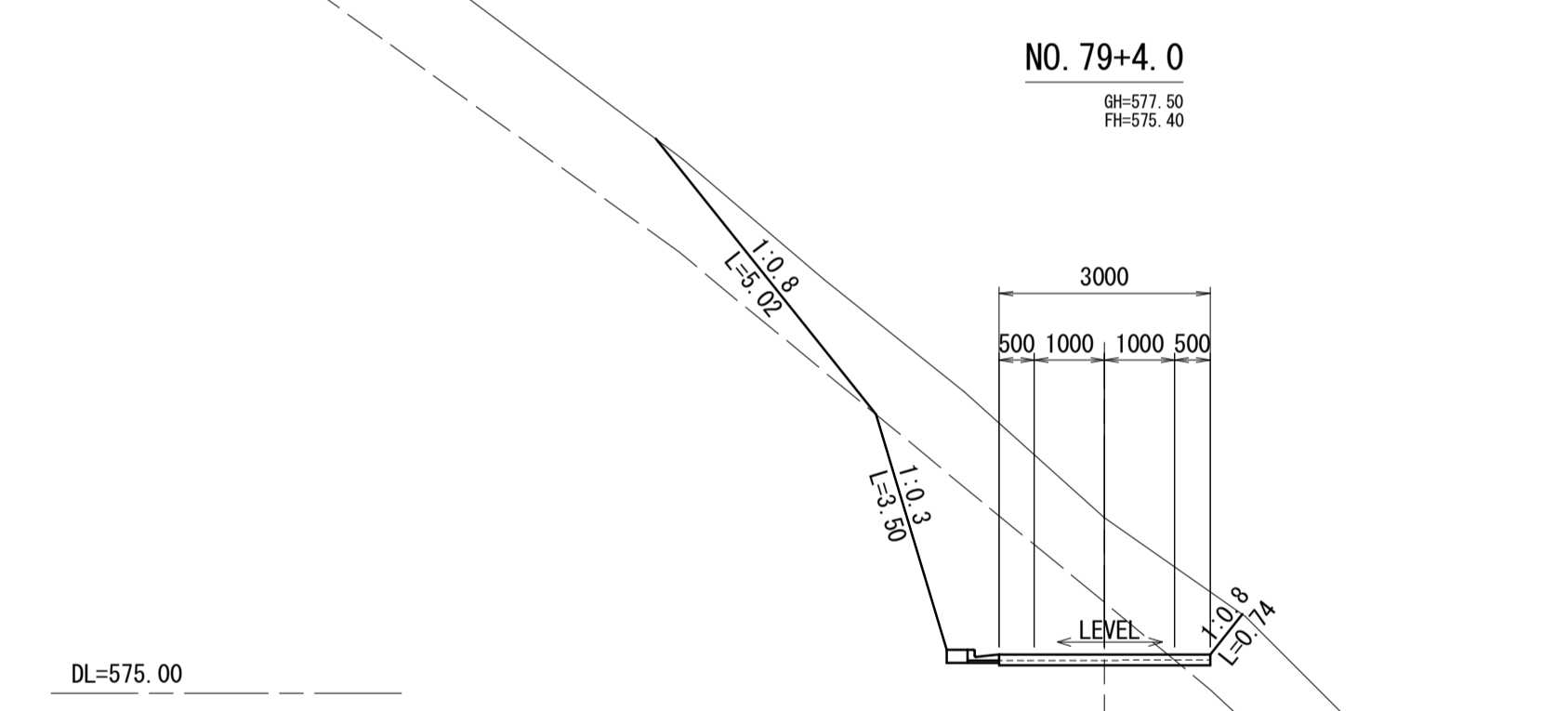
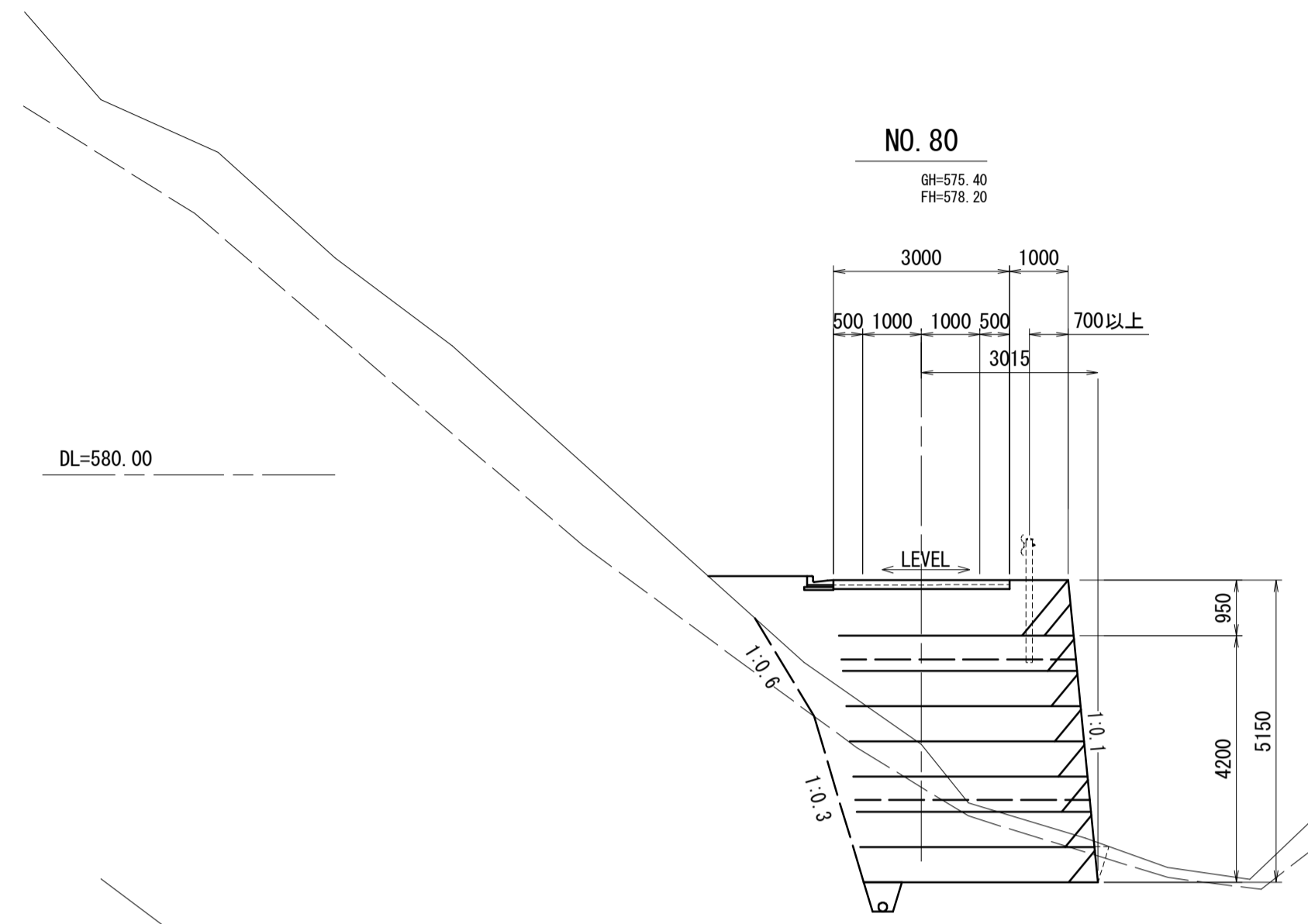
横断面図(5)

S=1:100

名称	単位	数量	名称	単位	数量
法面整形(左土部) (左) (1)	m	—	区間距離	m	16.00
法面整形(左土部) (左) (2)	m	—	切土偏心 L	m	—
法面整形(左土部) (右) (1)	m	—	盛土偏心 L	m	—
法面整形(左土部) (右) (2)	m	—	掘削(機交り土)	m ²	—
法面整形(盛土部)	m	—	人力切削(機交り土)	m ²	—
植生シート	m	—	掘削(軟岩 I A)	m ²	—
植生マット	m	—	掘削(人力併用)	m ²	—
モルタル吹付	m	—	掘削(大型アレーナ)	m ²	—
不陸整正	m	—	盛土(全体)	m ²	23.8
コンクリート路面	m	3.00	床掘り(土)	m ²	—
擁壁工			床掘り(岩)	m ²	—
名称	単位	数量	埋戻し	m ²	—
床掘り(3)	m ²	2.8			
床掘り(4)	m ²	5.9			
埋戻し(2)(3)	m ²	23.8			

名称	単位	数量	名称	単位	数量
法面整形(左土部) (左) (1)	m	5.02	区間距離	m	4.00
法面整形(左土部) (左) (2)	m	3.50	切土偏心 L	m	—
法面整形(左土部) (右) (1)	m	0.74	盛土偏心 L	m	—
法面整形(左土部) (右) (2)	m	—	掘削(機交り土)	m ²	8.4
法面整形(盛土部)	m	—	人力切削(機交り土)	m ²	—
植生シート	m	—	掘削(軟岩 I A)	m ²	5.8
植生マット	m	—	掘削(人力併用)	m ²	—
モルタル吹付	m	8.52	掘削(大型アレーナ)	m ²	—
不陸整正	m	—	盛土(全体)	m ²	—
コンクリート路面	m	3.00	床掘り(土)	m ²	—
擁壁工 (No. 79+4.350)			床掘り(岩)	m ²	—
名称	単位	数量	埋戻し	m ²	—
床掘り(3)	m ²	—			
床掘り(4)	m ²	3.0			
埋戻し(2)(3)	m ²	3.0			

名称	単位	数量	名称	単位	数量
法面整形(左土部) (左) (1)	m	2.52	区間距離	m	0.28
法面整形(左土部) (左) (2)	m	6.85	切土偏心 L	m	—
法面整形(左土部) (右) (1)	m	1.10	盛土偏心 L	m	—
法面整形(左土部) (右) (2)	m	—	掘削(機交り土)	m ²	5.3
法面整形(盛土部)	m	—	人力切削(機交り土)	m ²	—
植生シート	m	—	掘削(軟岩 I A)	m ²	—
植生マット	m	—	掘削(人力併用)	m ²	—
モルタル吹付	m	9.37	掘削(大型アレーナ)	m ²	—
不陸整正	m	—	盛土(全体)	m ²	—
コンクリート路面	m	3.19	床掘り(土)	m ²	—
			床掘り(岩)	m ²	—
			埋戻し	m ²	—



名称	単位	数量	名称	単位	数量
法面整形(左土部) (左) (1)	m	3.22	区間距離	m	13.53
法面整形(左土部) (左) (2)	m	5.81	切土偏心 L	m	—
法面整形(左土部) (右) (1)	m	1.00	盛土偏心 L	m	—
法面整形(左土部) (右) (2)	m	2.14	掘削(機交り土)	m ²	9.1
法面整形(盛土部)	m	—	人力切削(機交り土)	m ²	—
植生シート	m	—	掘削(軟岩 I A)	m ²	18.3
植生マット	m	4.22	掘削(人力併用)	m ²	—
モルタル吹付	m	7.95	掘削(大型アレーナ)	m ²	—
不陸整正	m	—	盛土(全体)	m ²	—
コンクリート路面	m	3.00	床掘り(土)	m ²	—
擁壁工 (No. 80+14.591)			床掘り(岩)	m ²	—
名称	単位	数量	埋戻し	m ²	—
床掘り(3)	m ²	—			
床掘り(4)	m ²	5.1			
埋戻し(2)(3)	m ²	4.9			

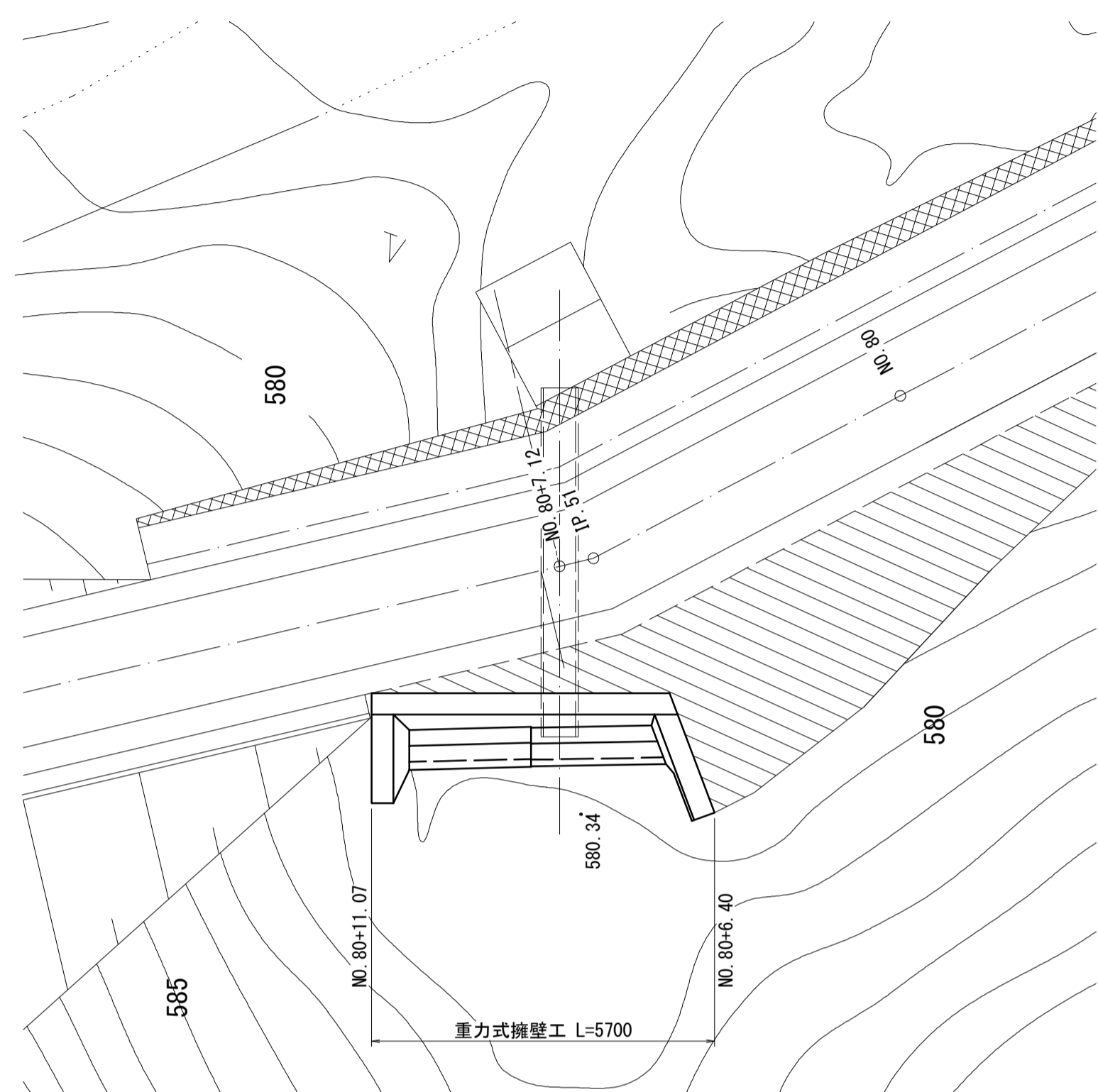
名称	単位	数量	名称	単位	数量
法面整形(左土部) (左) (1)	m	—	区間距離	m	6.47
法面整形(左土部) (左) (2)	m	—	切土偏心 L	m	—
法面整形(左土部) (右) (1)	m	—	盛土偏心 L	m	—
法面整形(左土部) (右) (2)	m	—	掘削(機交り土)	m ²	—
法面整形(盛土部)	m	—	人力切削(機交り土)	m ²	—
植生シート	m	—	掘削(軟岩 I A)	m ²	—
植生マット	m	—	掘削(人力併用)	m ²	—
モルタル吹付	m	—	掘削(大型アレーナ)	m ²	—
不陸整正	m	—	盛土(全体)	m ²	23.9
コンクリート路面	m	3.00	床掘り(土)	m ²	—
擁壁工			床掘り(岩)	m ²	—
名称	単位	数量	埋戻し	m ²	—
床掘り(3)	m ²	0.52			
床掘り(4)	m ²	13.5			
埋戻し(2)(3)	m ²	23.9			

*この図面はA1サイズを原寸とする。

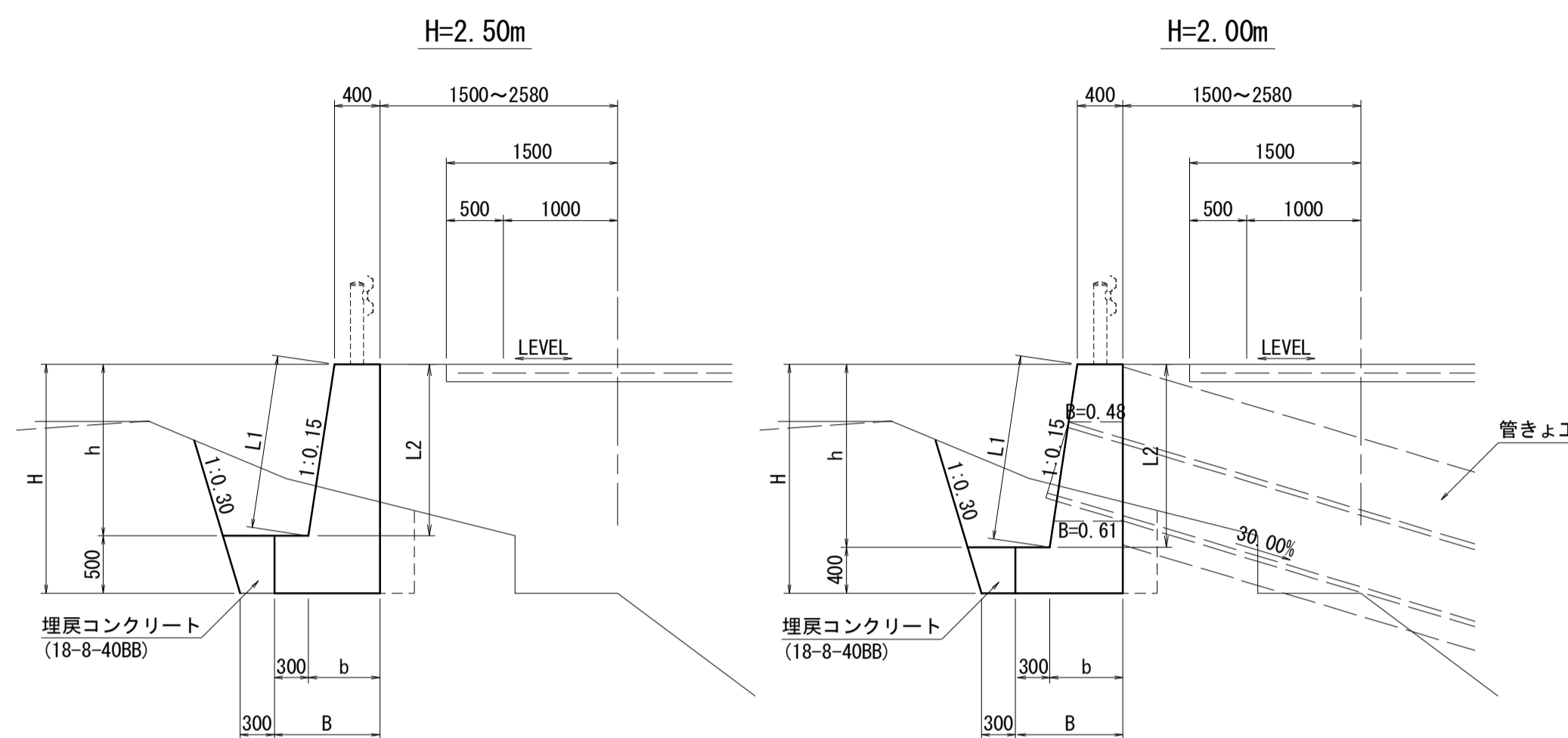
工事名	令和5年度 水振林振補第1号 林道中畑線開設工事		
施工箇所名	津市 美里町平木 地内		
図面名	横断面図(5)		
縮尺	S=1:100	図面番号	8/14
事務所名	津市 農林水産部水産振興室		

重力式擁壁工

平面図 S=1:100



断面図 S=1:50



重力式擁壁寸法表

H	h	b	B	A	L1	L2	摘要
2500	2000	700	1000	1.600	2.022	2.000	H=2.50m
2000	1500	625	925	1.231	1.517	1.500	H=2.50m
2000	1600	640	940	1.208	1.618	1.600	h=2.00m
1690	1290	594	894	0.999	1.304	1.290	h=2.00m

重力式擁壁数量表 1.0式当り

名称	規格	単位	数量	摘要
コンクリート	18-8-40BB	m ³	5.56	
ガードレール基礎	Gr-C-2B用	m	5.00	

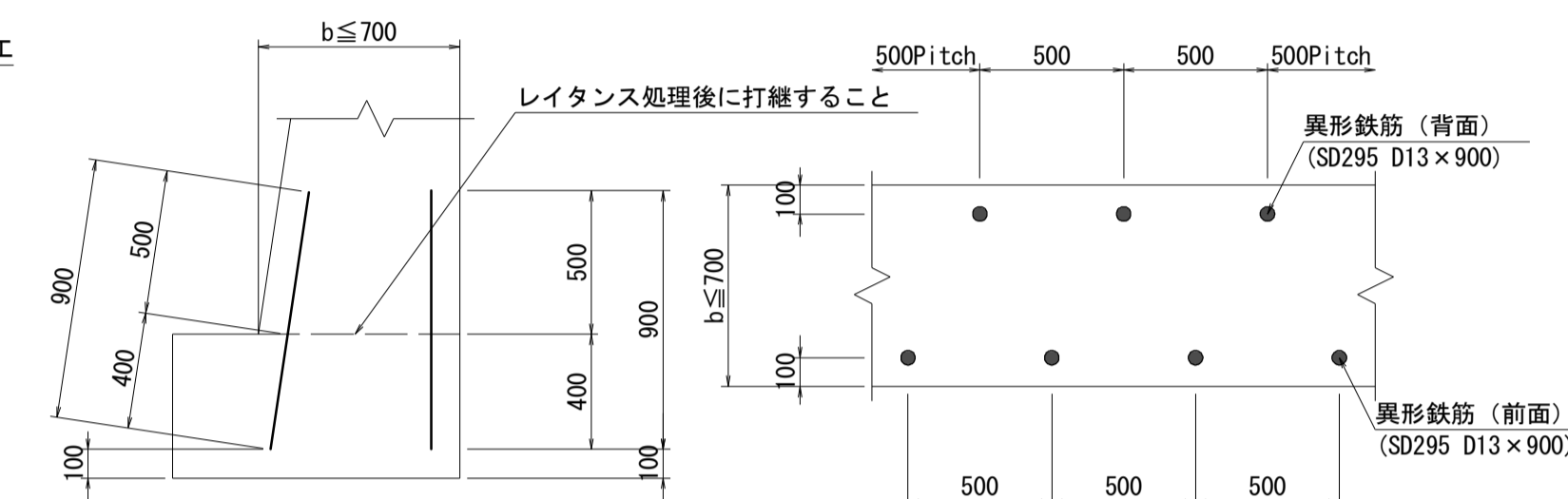
設計条件

項目	内容
擁壁形式	GW
擁壁背面の地表面形状	L
擁壁背面の壁面勾配	1
擁壁高	2.50m 2.00m
盛土高	-
裏込め土の種類	砂利まじりの良質土等 (b) 内部摩擦角35°
基礎地盤の種類	岩 (R)
地盤反力度 (q1)	H=2.5m 93KN/m ² H=2.0m 58KN/m ²
地盤反力度 (q2)	H=2.5m 0KN/m ² H=2.0m 12KN/m ²
コンクリート設計基準強度	18N/mm ²

q1フーチング前縁の地盤反力
q2フーチング後縁の地盤反力

※基礎地盤の支持力が上記地盤反力であることを確認すること。

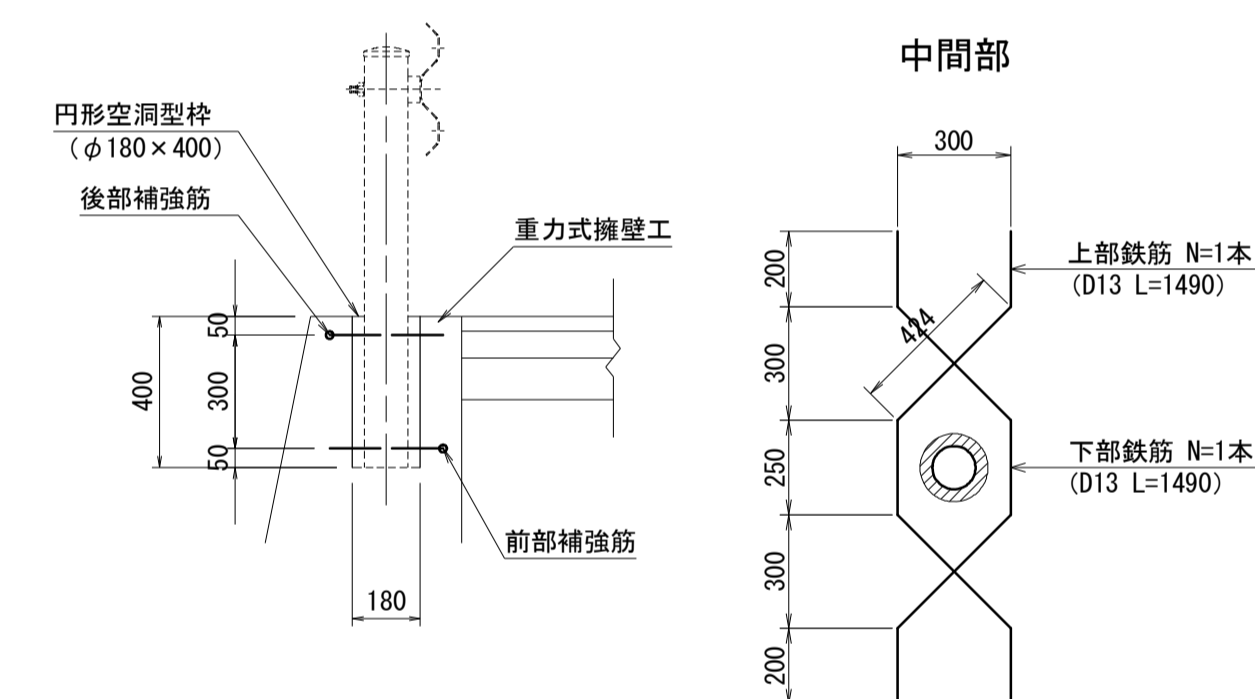
水平打継目詳細図 S=1:25



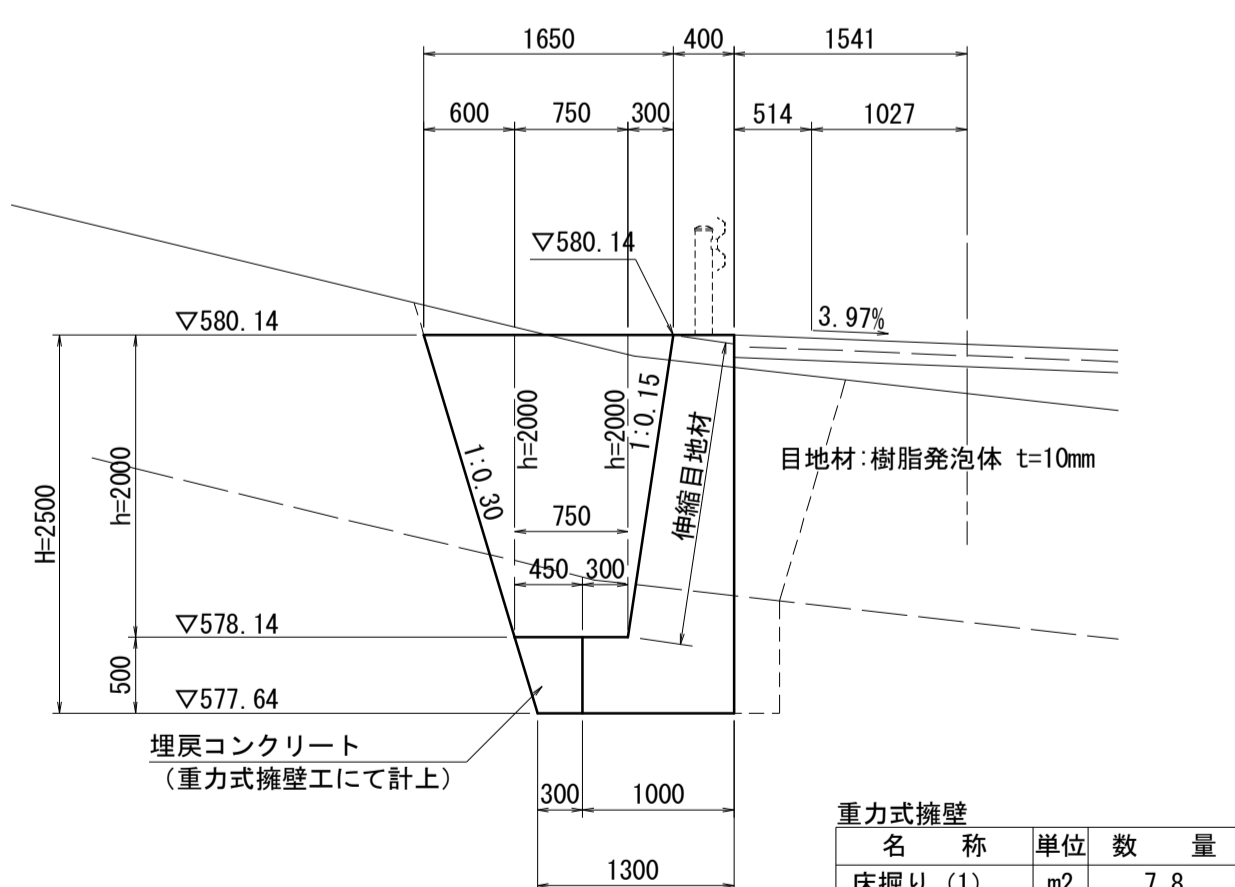
前面側補強鉄筋本数 N=11本
背面側補強鉄筋本数 N=10本

Gr-C-2B用基礎 S=1:20

側面図



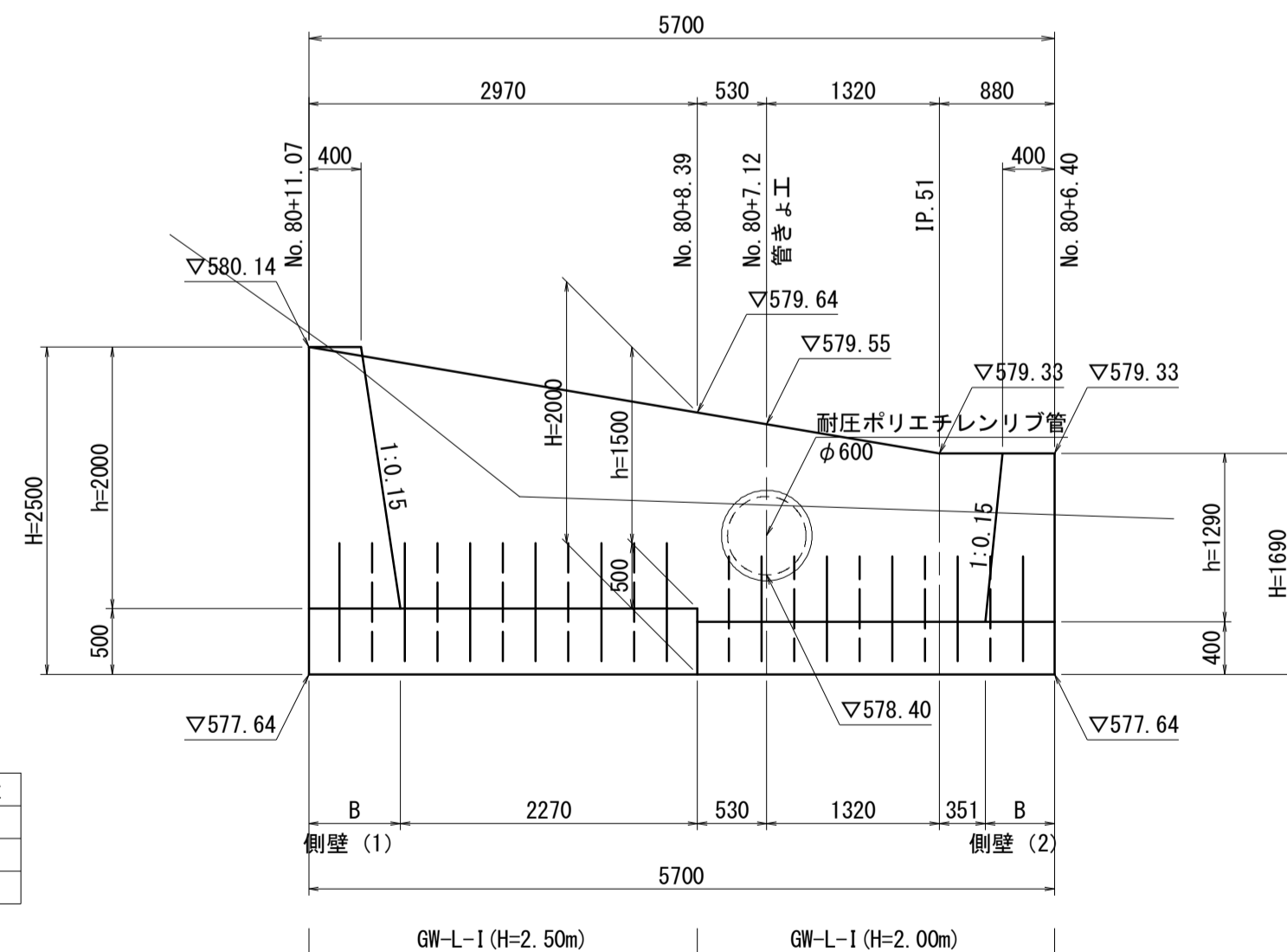
側壁 (1) S=1:50



重力式擁壁

名称	規格	単位	数量
床掘り (1)	m ²	7.8	
床掘り (2)	m ²	2.2	
埋戻し (1)	m ²	1.8	

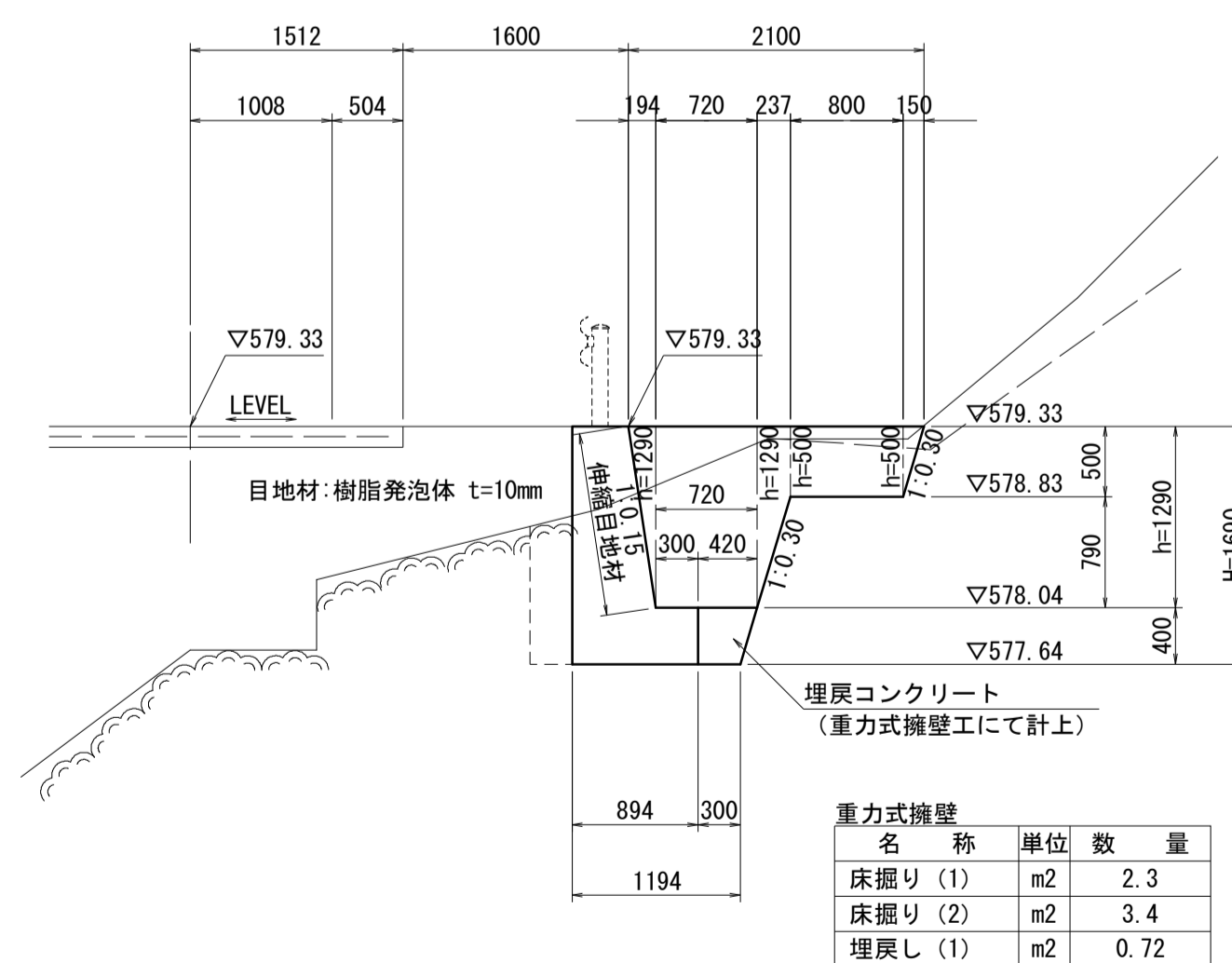
展開図 S=1:50



側壁 (1) 数量表 1.0式当り

名称	規格	単位	数量	摘要
コンクリート	18-8-40BB	m ³	1.32	
型枠		m ²	4.83	

側壁 (2) S=1:50



重力式擁壁

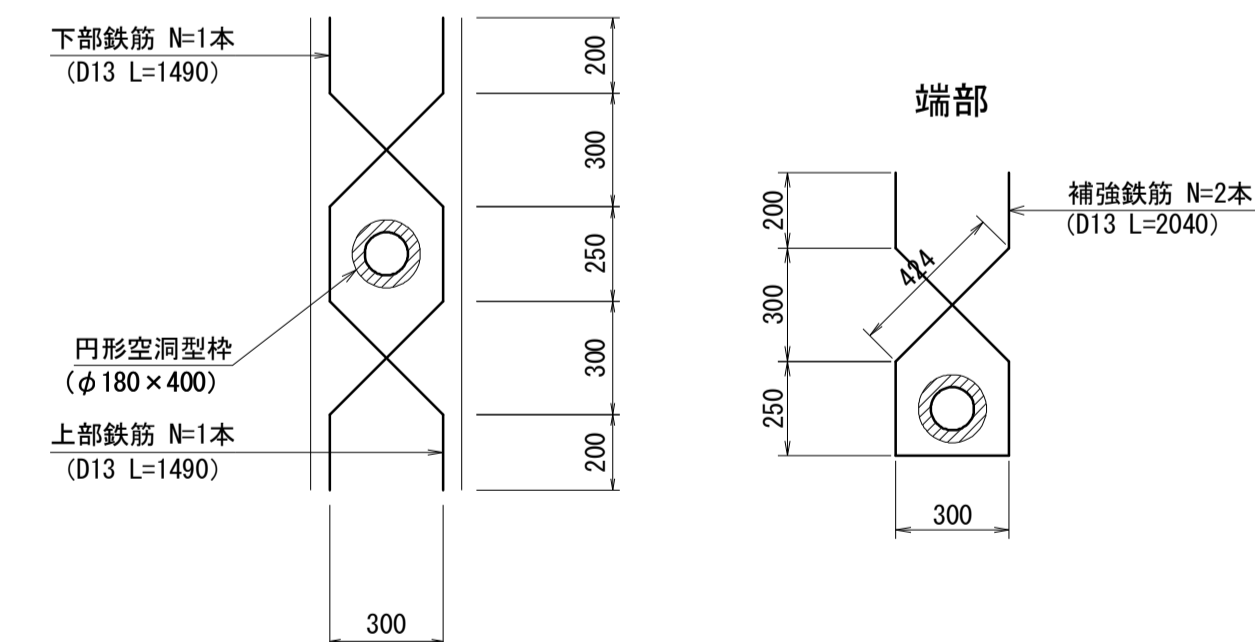
名称	規格	単位	数量
床掘り (1)	m ²	2.3	
床掘り (2)	m ²	3.4	
埋戻し (1)	m ²	0.72	

側壁 (2) 寸法表

H	h	W	B	A	L1	L2	摘要
1690	1290	400	529	0.599	1.296	1.290	
900	500	400	450	0.213	0.502	0.500	

側壁 (2) 数量表 1.0式当り

名称	規格	単位	数量	摘要
コンクリート	18-8-40BB	m ³	0.77	
型枠		m ²	2.61	



ガードレール基礎材料表 10.0m当り

名称	規格	単位	数量	摘要
円形空洞型枠	φ180x400	m	2.00	
鉄筋	D13 SD295	kg	30.00	

*この図面はA1サイズを原寸とする。

工事名	令和5年度 水振林振補第1号 林道中畑線開設工事
施工箇所	津市 美里町平木 地内
図面名	重力式擁壁工
縮尺	図示 図面番号 9/14
事務所名	津市 農林水産部水産振興室

DL=575.00

DL=575.00

水抜管はVU50を標準とし、2m2当たりにつき1本程度設ける

DL=575.00

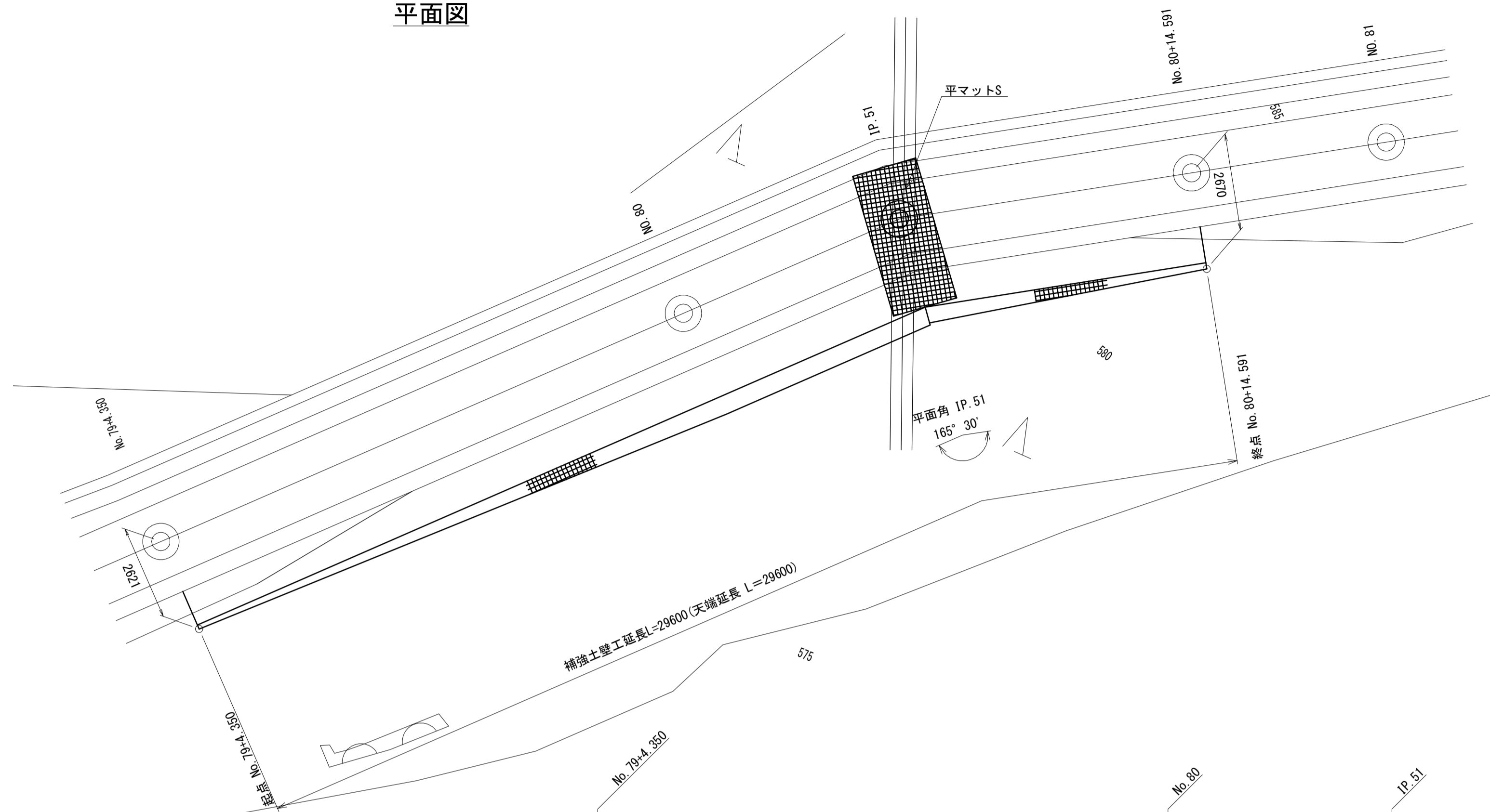
側壁 (1) 寸法表

H	h	W	B	A	L1	L2	摘要
2500	2000	400	700	1.100	2.022	2.000	

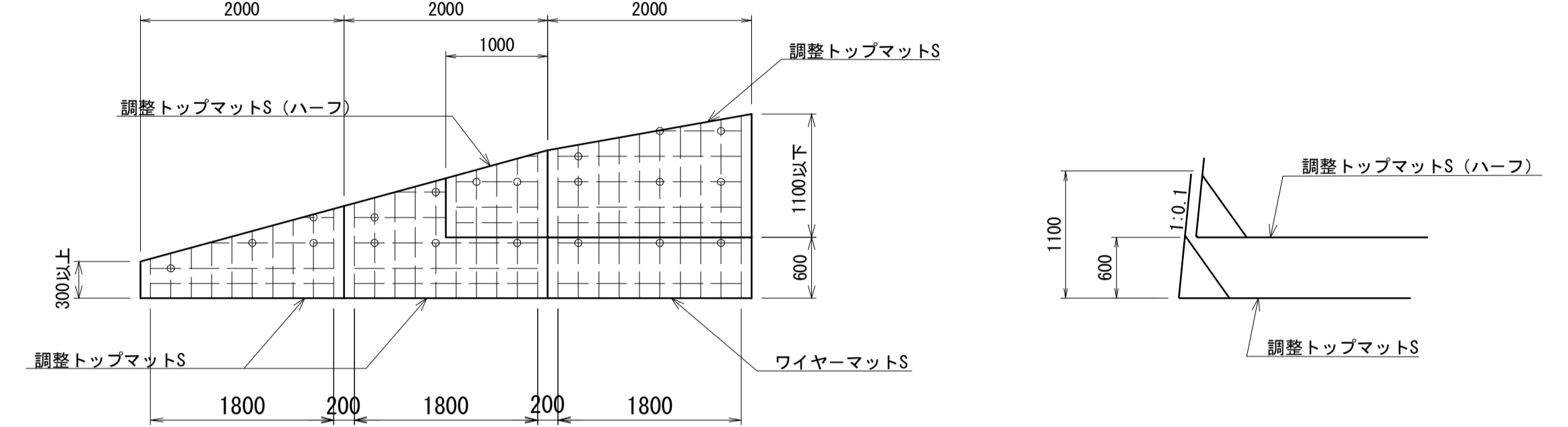
補強土壁工

S=1:100

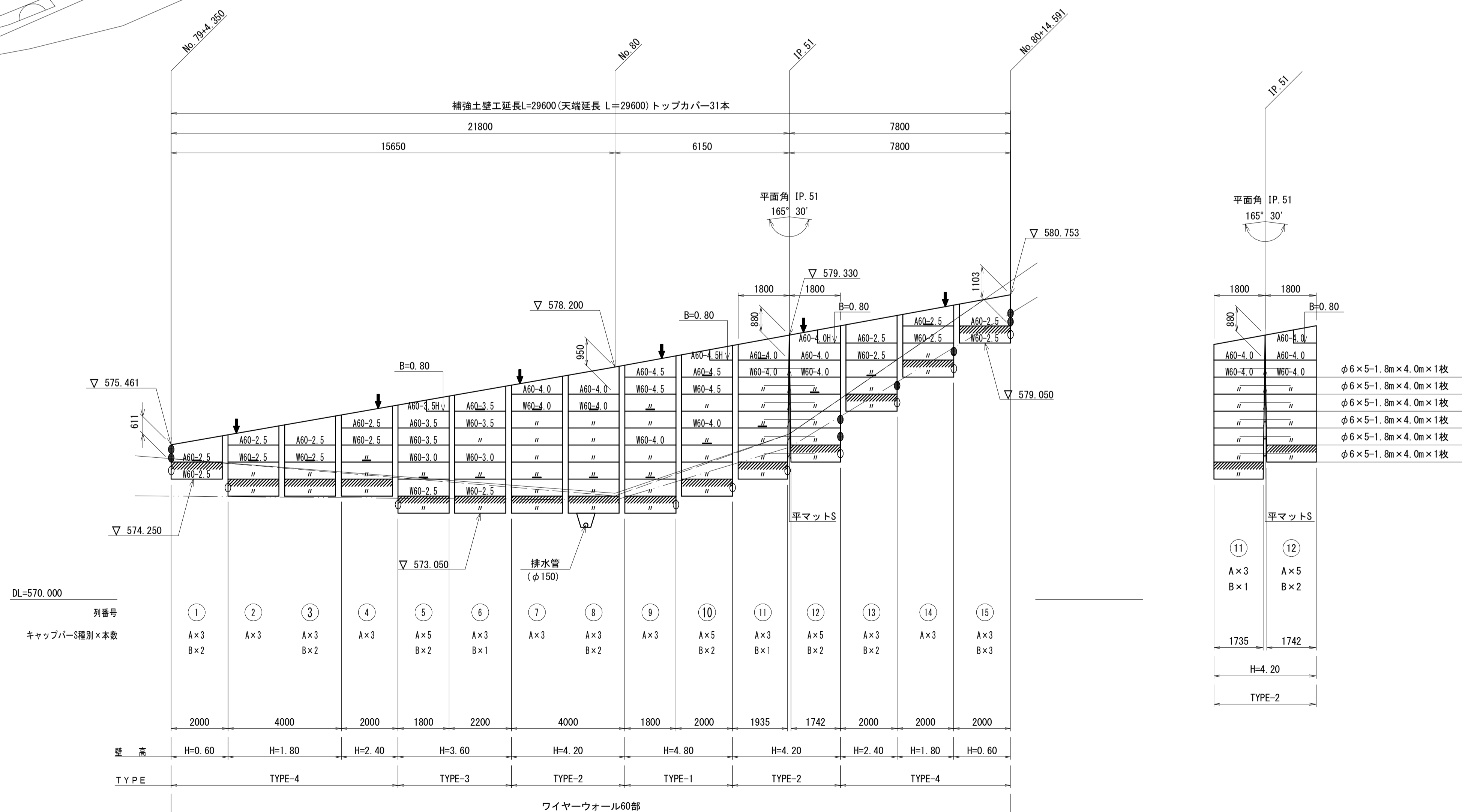
平面図



調整トップマットS (ハーフ) 配置図



展開図



注記)

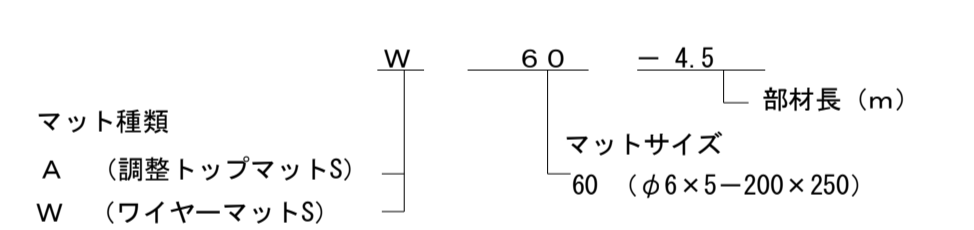
- は、ジオメッシュ根入れ部 配置区域を表す。(埋戻し部)
- は、植生マット 配置区域を表す。
- は、現況地盤線を表す。
- は、推定岩盤線を表す。
- は、暗渠集排水材 (B=300, t=10) 設置位置を表す。
- は、ジオメッシュ根入れ部 折れ曲箇所を表す。
- は、植生マット 折れ曲箇所を表す。
- は、水平排水材 B=300, t=10 を表す。

調整トップマットSは、現場にて切断加工すること。

各壁高における部材寸法「径 (mm) - 控長 (m)」は、

同じ壁高「H=壁高 (m)」 に対して同じ配置とする。

展開図における補強材の省略記号は、以下の通りである。



斜材Sについて、1.8m~1.0m幅のワイヤーマット1枚に対し、斜材を3組設置する。

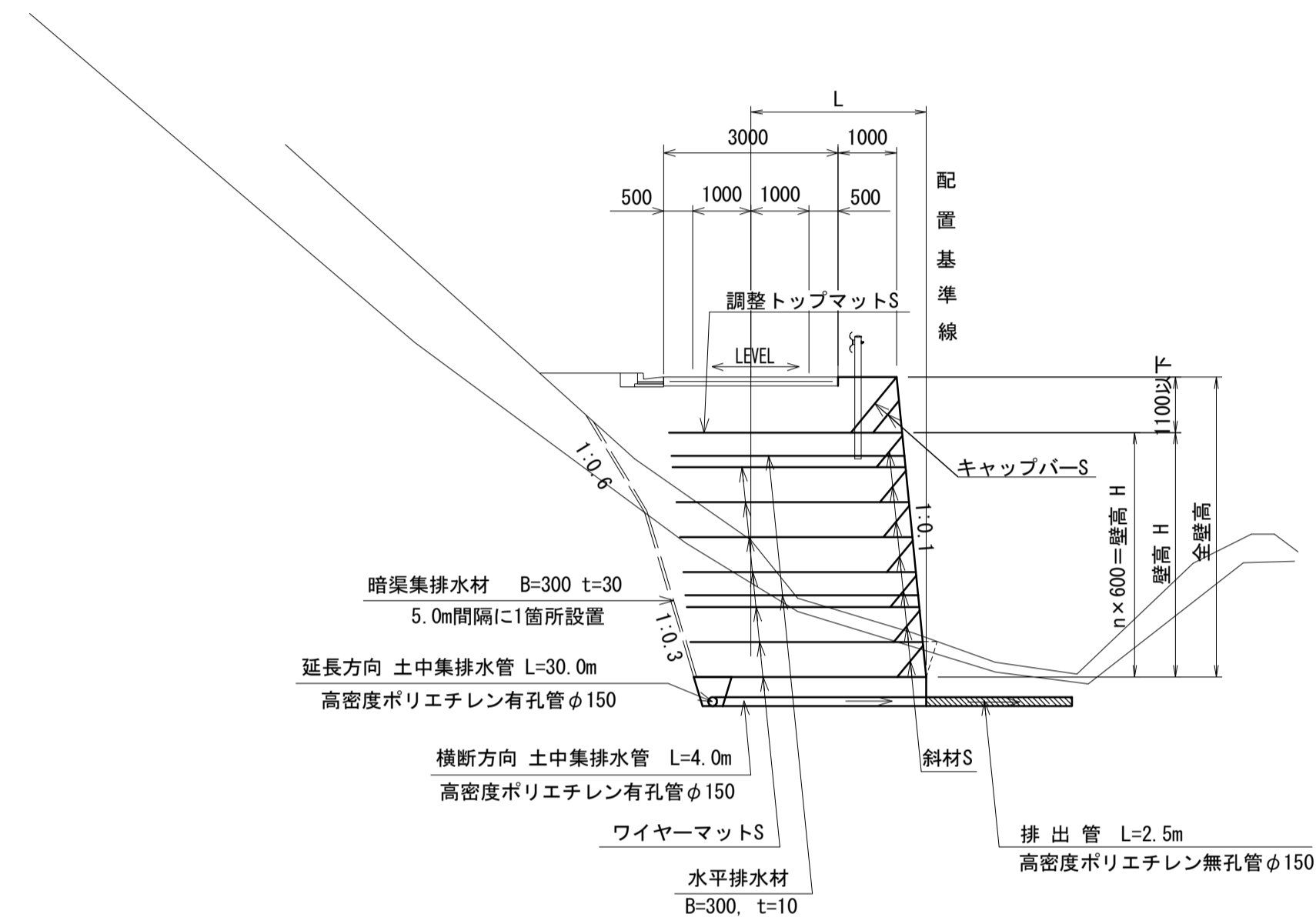
0.8m幅以下のワイヤーマット1枚に対し、斜材を2組設置する。

*この図面はA1サイズを原寸とする。

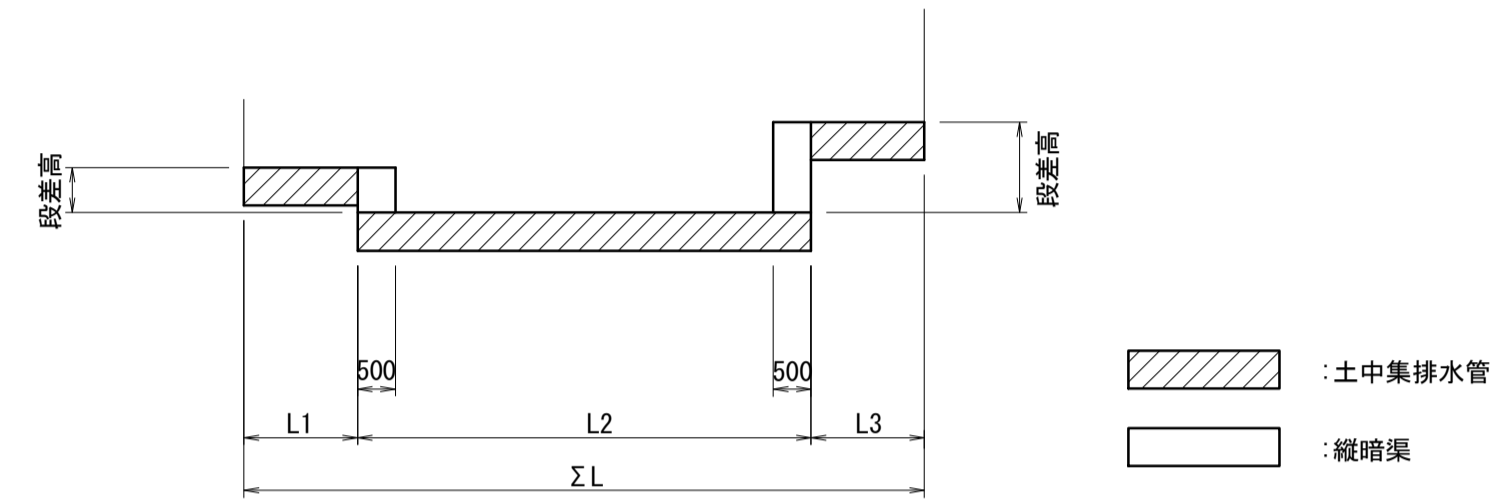
工事名	令和5年度 水振林振補第1号 林道中畑線開設工事
施工箇所名	津市 美里町平木 地内
図面名	補強土壁工
縮尺	S=1:100 図面番号 10/14
事務所名	津市 農林水産部水産振興室

補強土壁工標準断面図

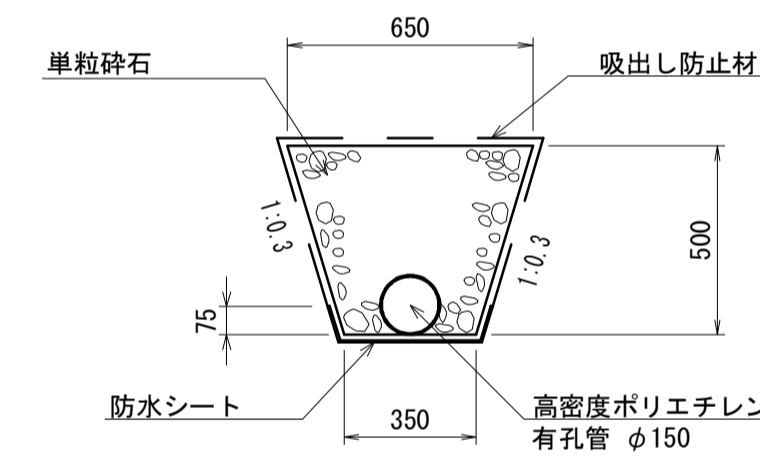
標準断面図 S=1:100



暗渠工標準配置展開図

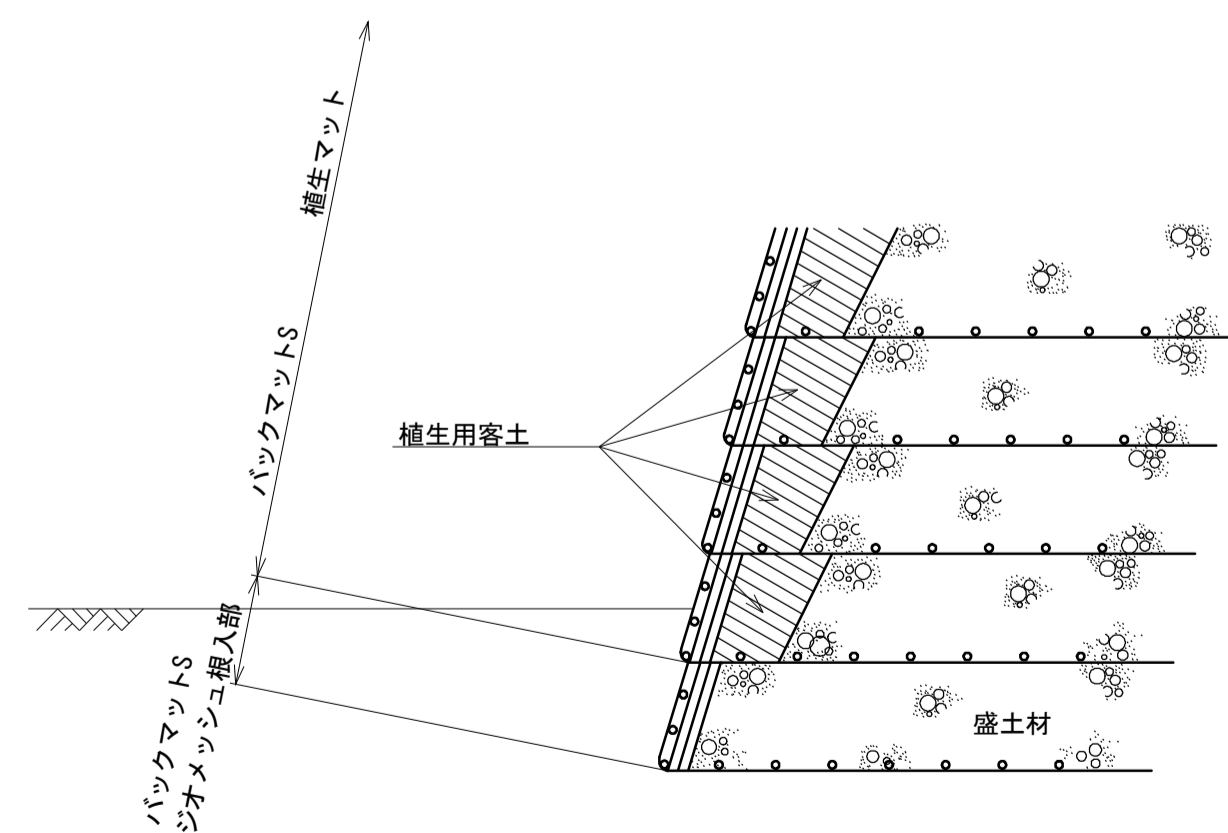


土中集排水管断面図 S=1:20



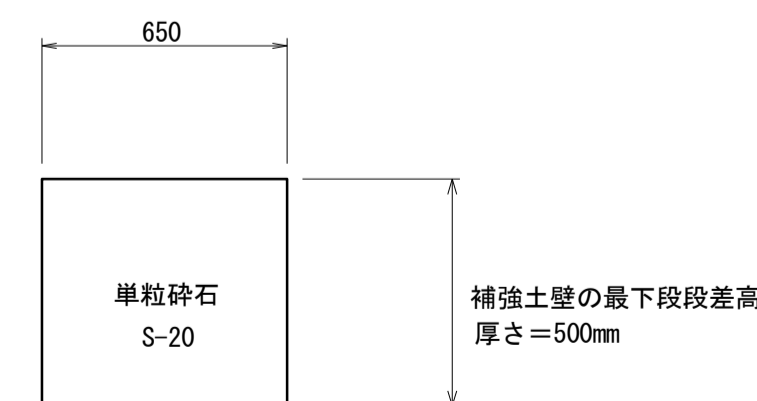
名称	規格	単位	数量
高密度ポリエチレン管	有孔管φ150	m	10.0
防水シート	数量値をビニールシートt=0.5mm	m ²	5.07
吸出し防止材	t=10	m ²	16.94
フィルター材敷設	単粒砕石S-20	m ³	2.32

壁背面の植生用客土



盛土材がレキ質土等で、植生に支障のある場合は、
上図の様に、壁の背面を植生用客土により盛土する事。

縦暗渠断面図 S=1:20



盛土材の単位体積重量	$\gamma = 18 \text{ kN/m}^3$		
盛土材の内部摩擦角	$\phi = 35^\circ$		
盛土材の粘着力	$C = 0 \text{ kN/m}^2$		
活荷重	$qL = 10 \text{ kN/m}^2$		
雪荷重	考慮しない		
設計水平震度	内的	外的	全体安定
	$kH=0.15$	$kH\gamma=0.11$	$kH=0.10$
擬似擁壁の外的安定	単位	常時	地震時
地盤反力	kN/m^2	$Q1=127.178$	$Q1=121.691$
支持力の安全率		$Fs \geq 3.0$	$Fse \geq 2.0$
必要な極限支持力	kN/m^2	$q_u=381.534$	$q_u=243.382$

特記事項

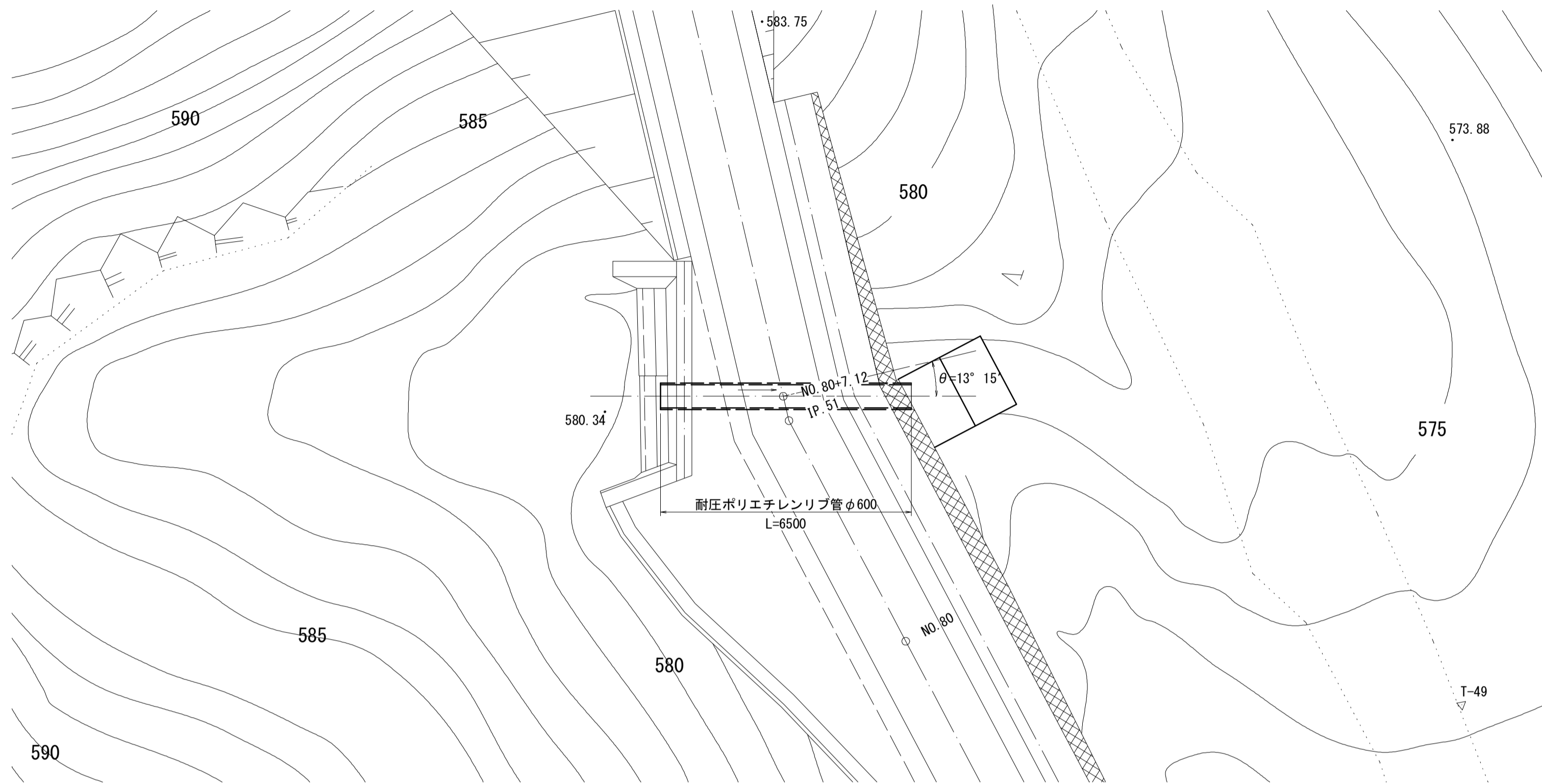
- 盛土材は以下に示す土質材料もしくは岩石質材料を使用すること。
(土質材料) : 細粒分の含有量が15%未満のもの。
(岩石質材料) : 最大粒径が300mm以下の硬岩すり、もしくはスレーキング率30%以下の軟岩すりで、細粒分の含有量が15%未満のもの。
- 施工時に補強土壁背後の掘削面に湧水が確認された場合は、設計図に示された排水工とは別に排水対策を施すこと。
- 基礎地盤の支持力度が上記地盤反力以上であることを確認すること。
- 基礎地盤のすべりが想定される場合は、地盤調査等を行い別途検討の必要がある。

*この図面はA1サイズを原寸とする。

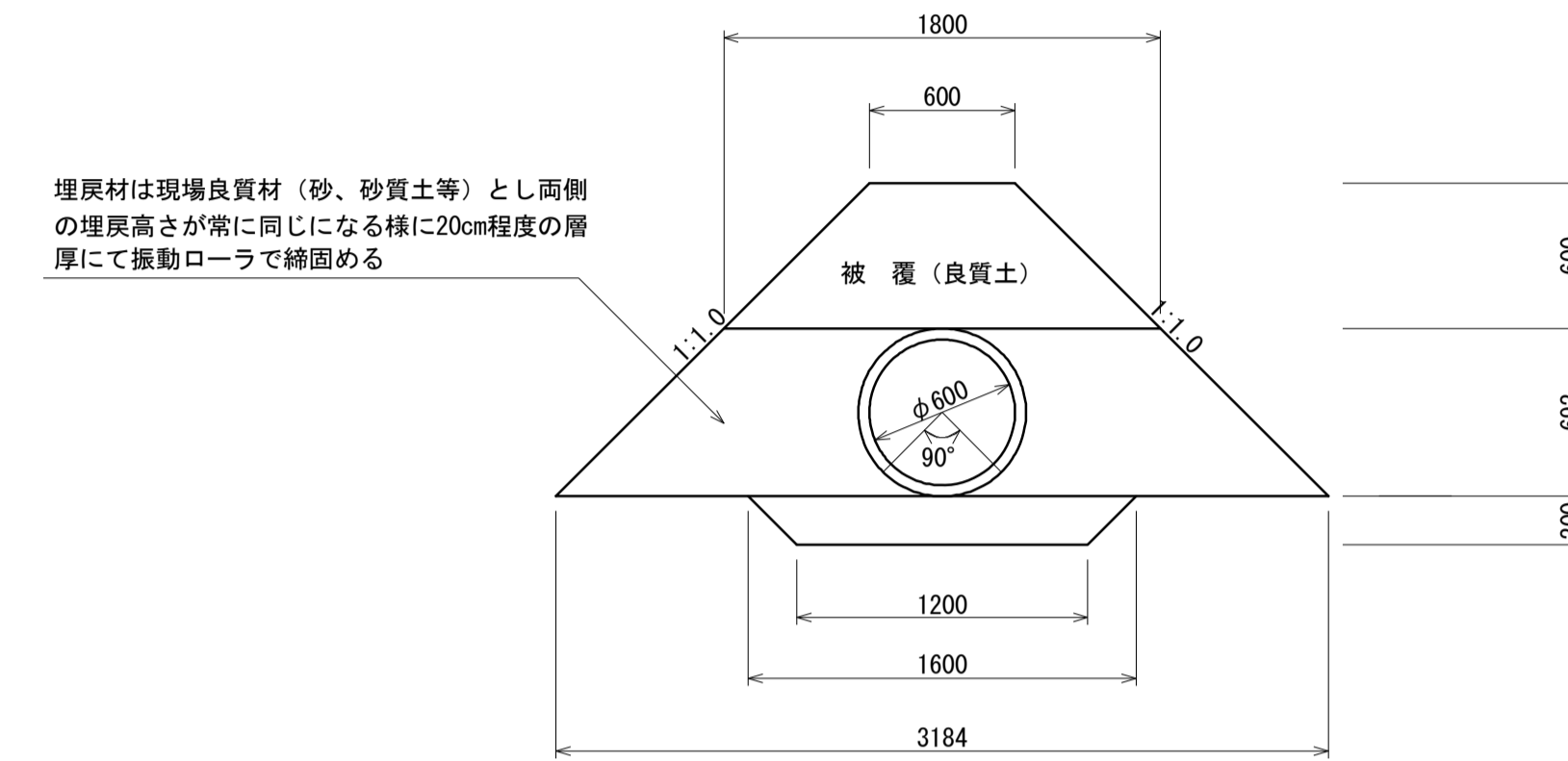
工事名	令和5年度 水振林振補第1号 林道中畑線開設工事		
施工箇所名	津市 美里町平木 地内		
図面名	補強土壁工標準断面図		
縮尺	図示	図面番号	11/14
事務所名	津市 農林水産部水産振興室		

管きょ工

平面図 S=1:100

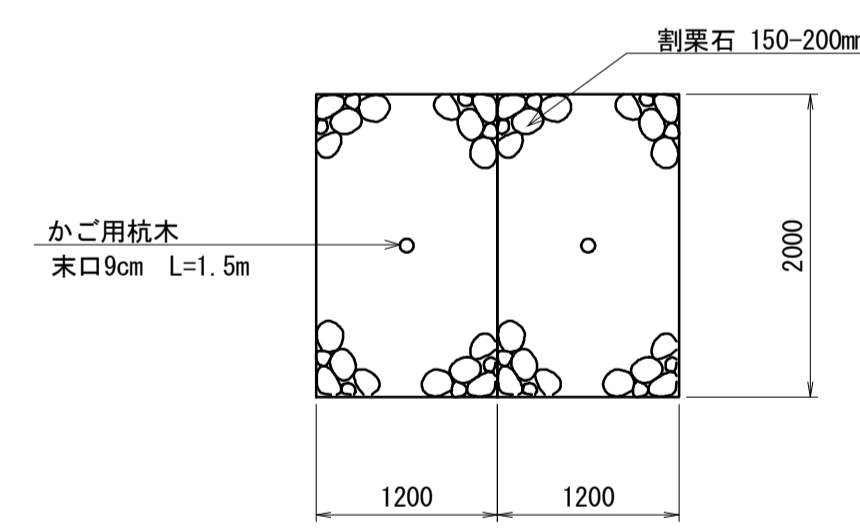


横断暗きょ S=1:30

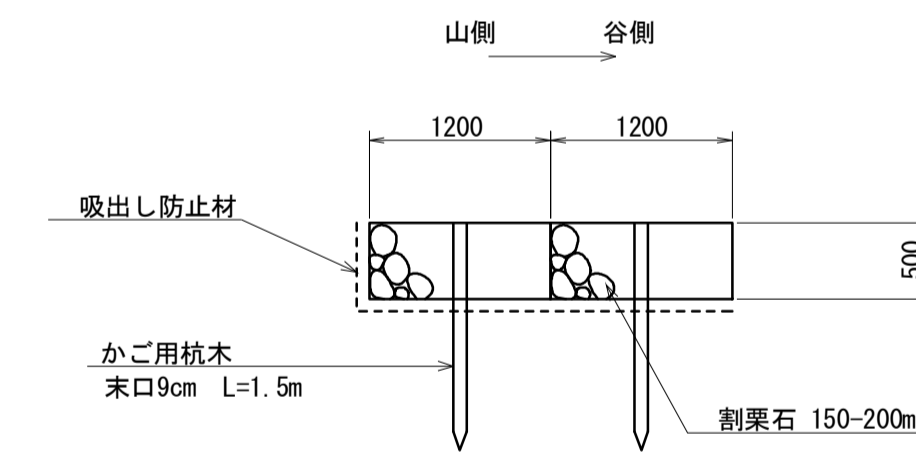


ふとんかご標準図 S=1:50

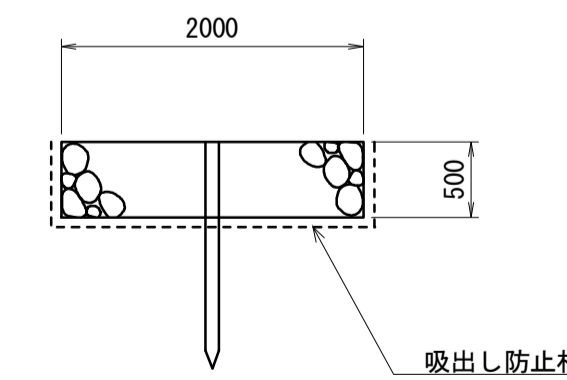
平面図



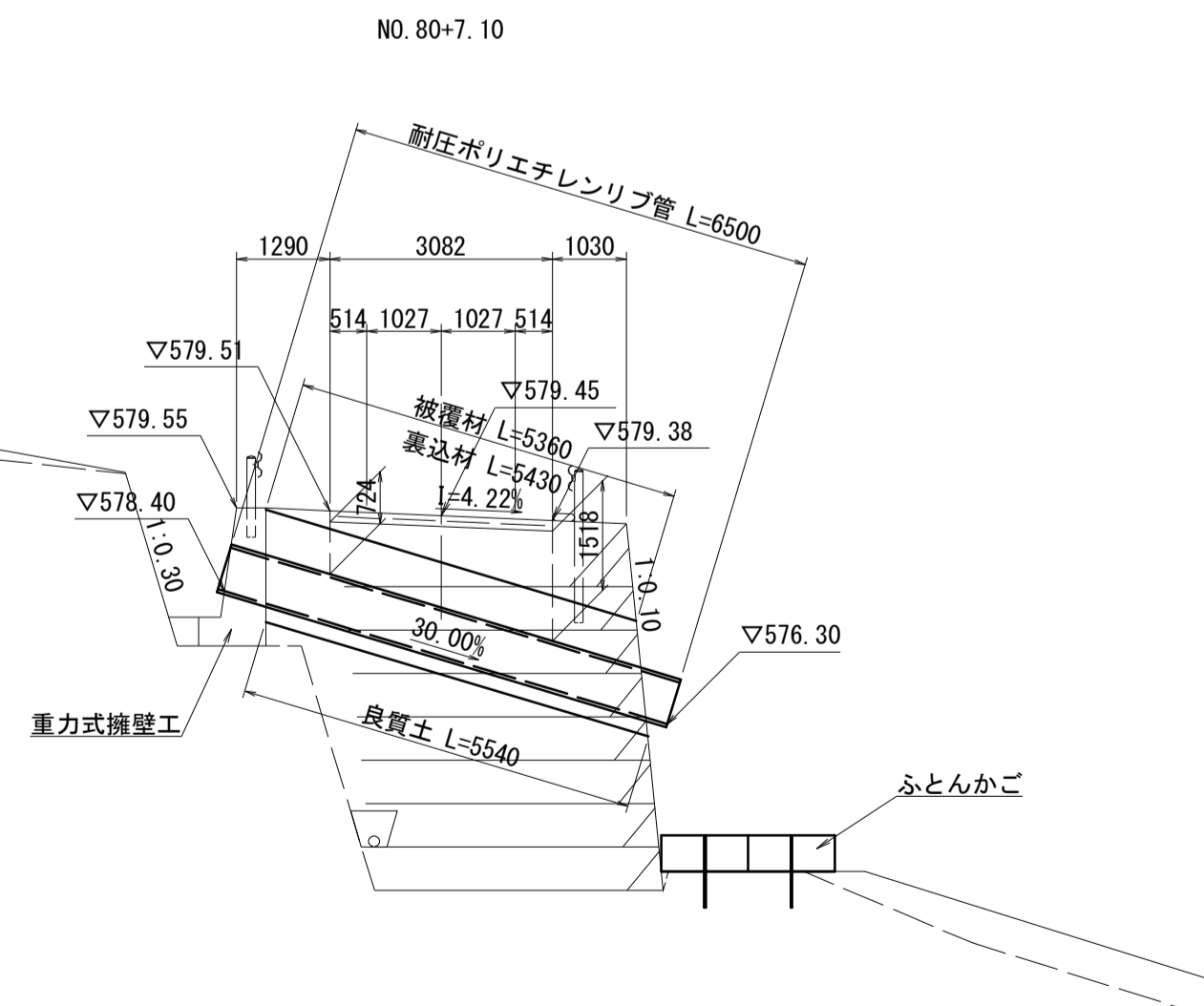
側面図



側面図



断面図 S=1:100



ふとんかご材料表					10m当り
名称	規格	単位	数量	摘要	
ふとんかご	500×1200×2000	m	10.00	網目13cm #8	
止杭	松丸太 末口9cm L=1.5m	本	5.00		

※ フトンカゴの寸法：2000-1200-500mm
 ※ フトンカゴの仕様：GS-3 網目13cm 用線4.0mm(8#)
 ※ 吸出し防止材は全面設置とする。

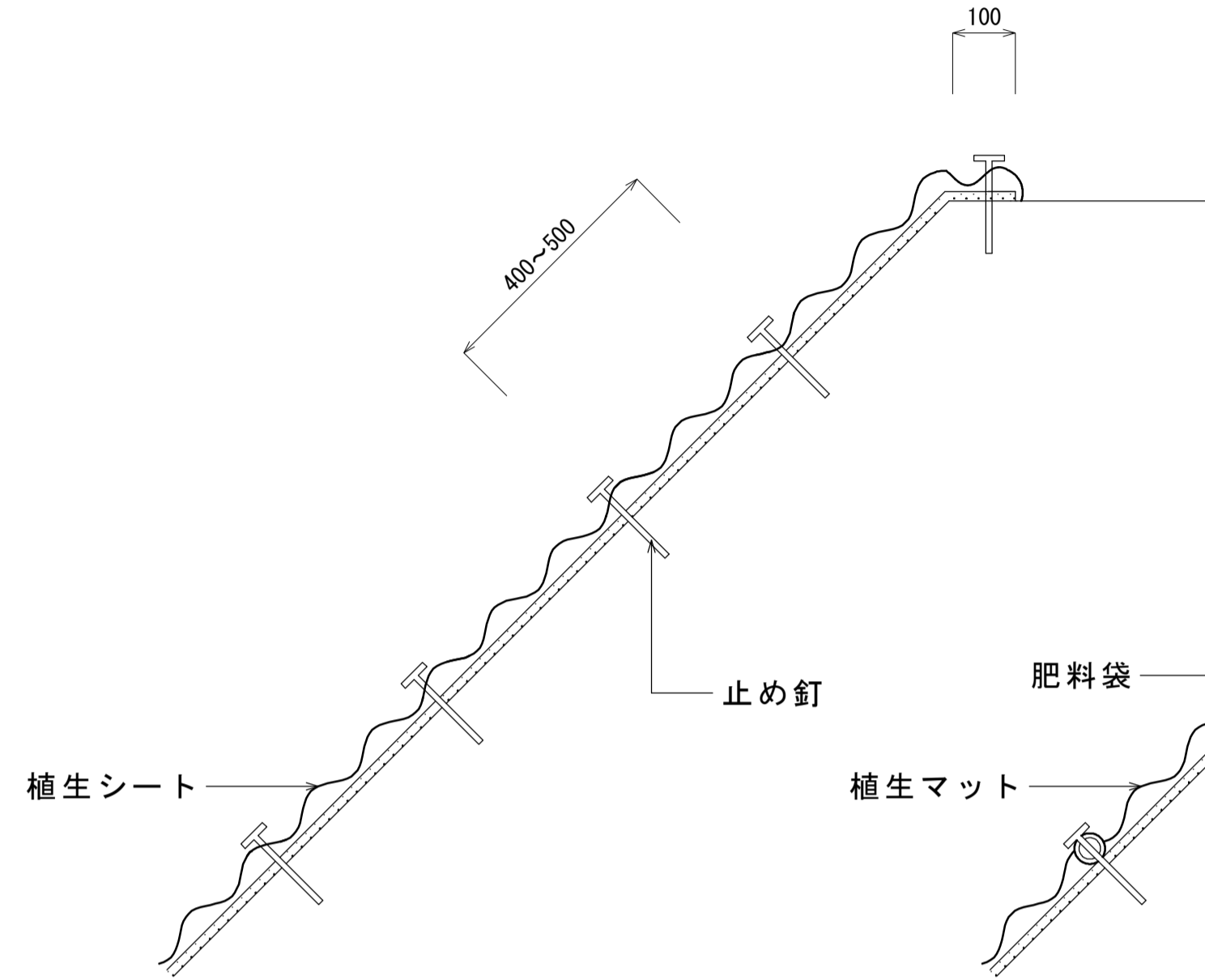
*この図面はA1サイズを原寸とする。

工事名	令和5年度 水振林振補第1号 林道中畑線開設工事		
施工箇所名	津市 美里町平木 地内		
図面名	管きょ工		
縮尺	図示	図面番号	12/14
事務所名	津市 農林水産部水産振興室		

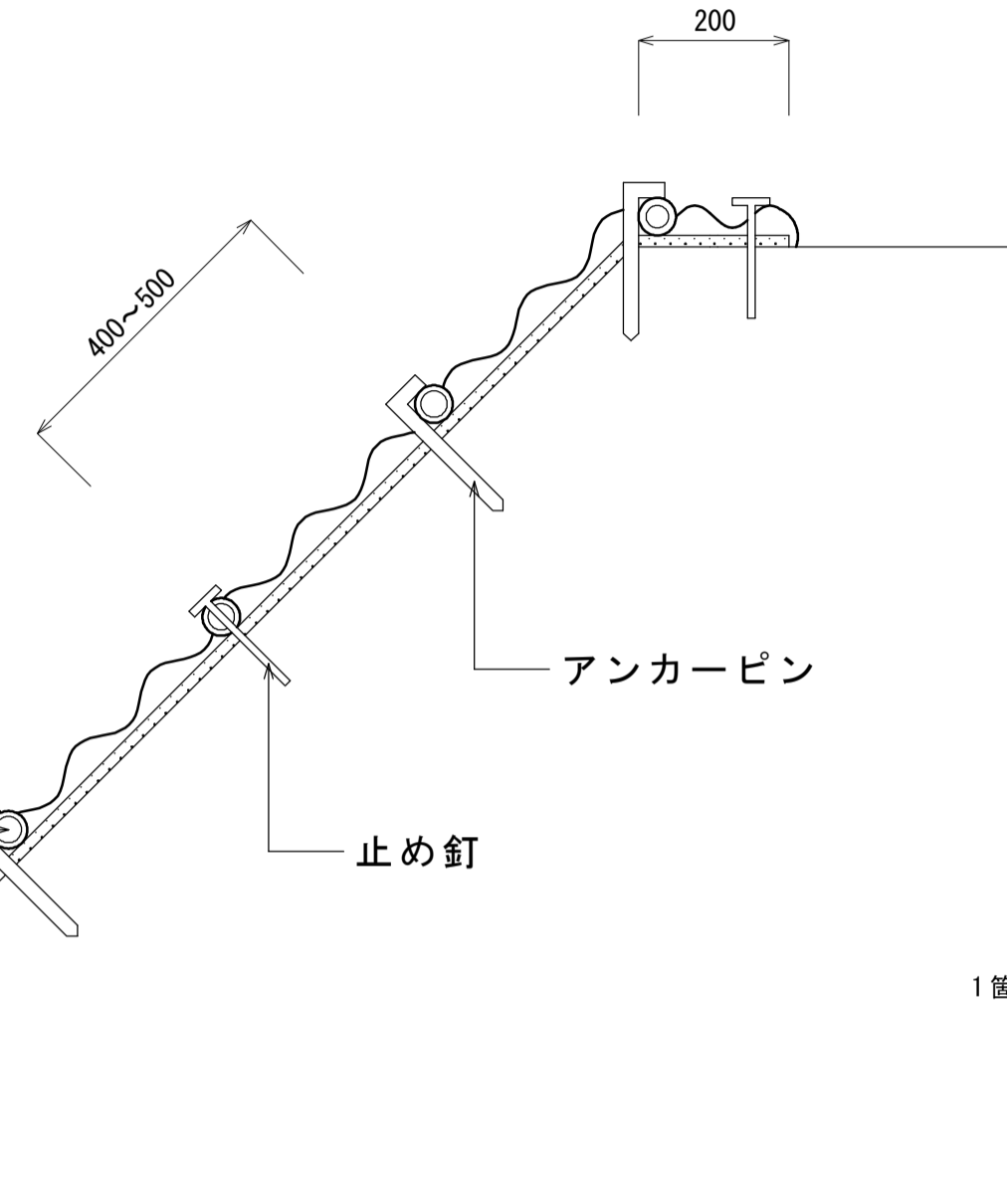
DL=575.00

工法図

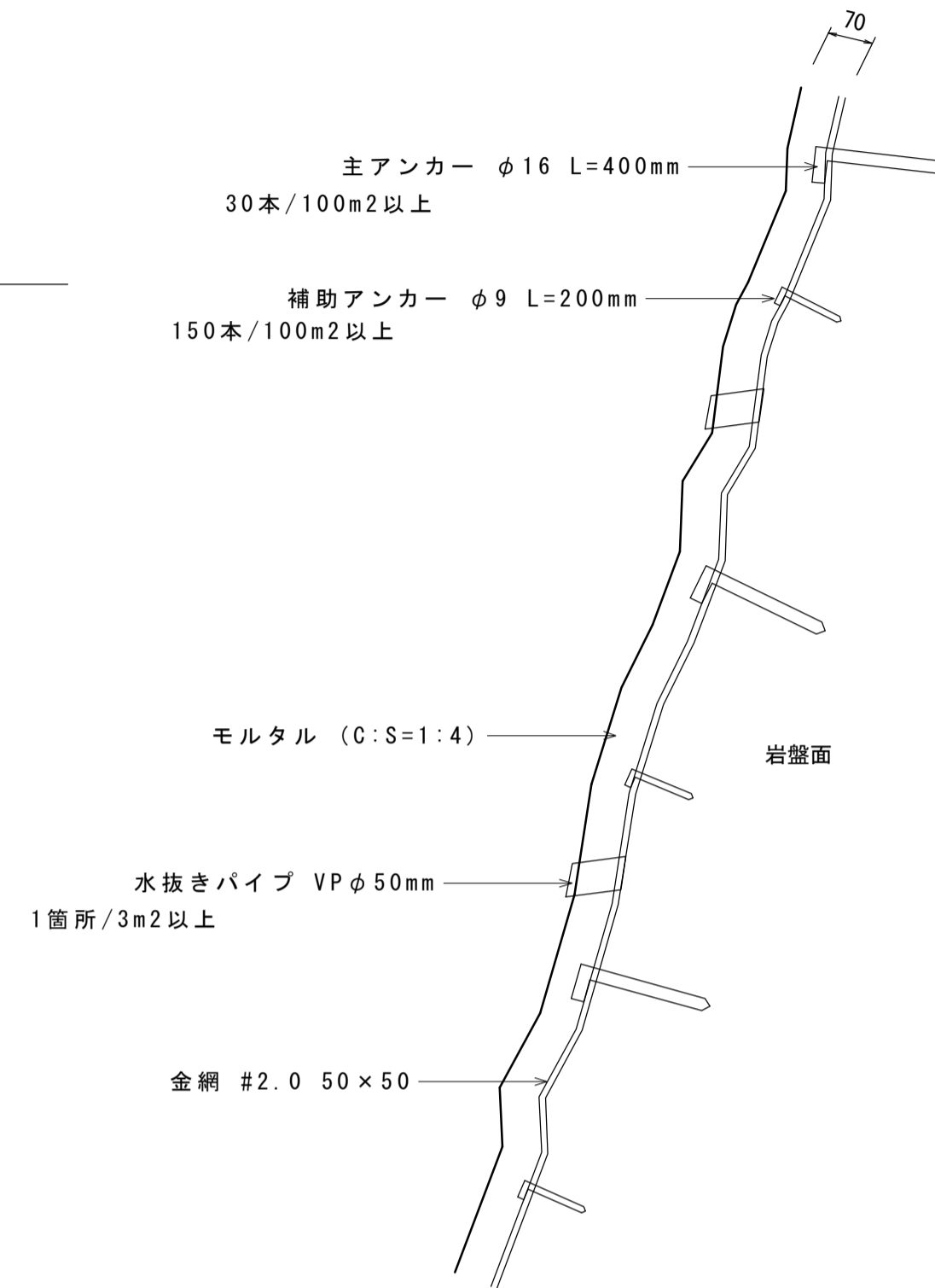
植生シート S=1:10



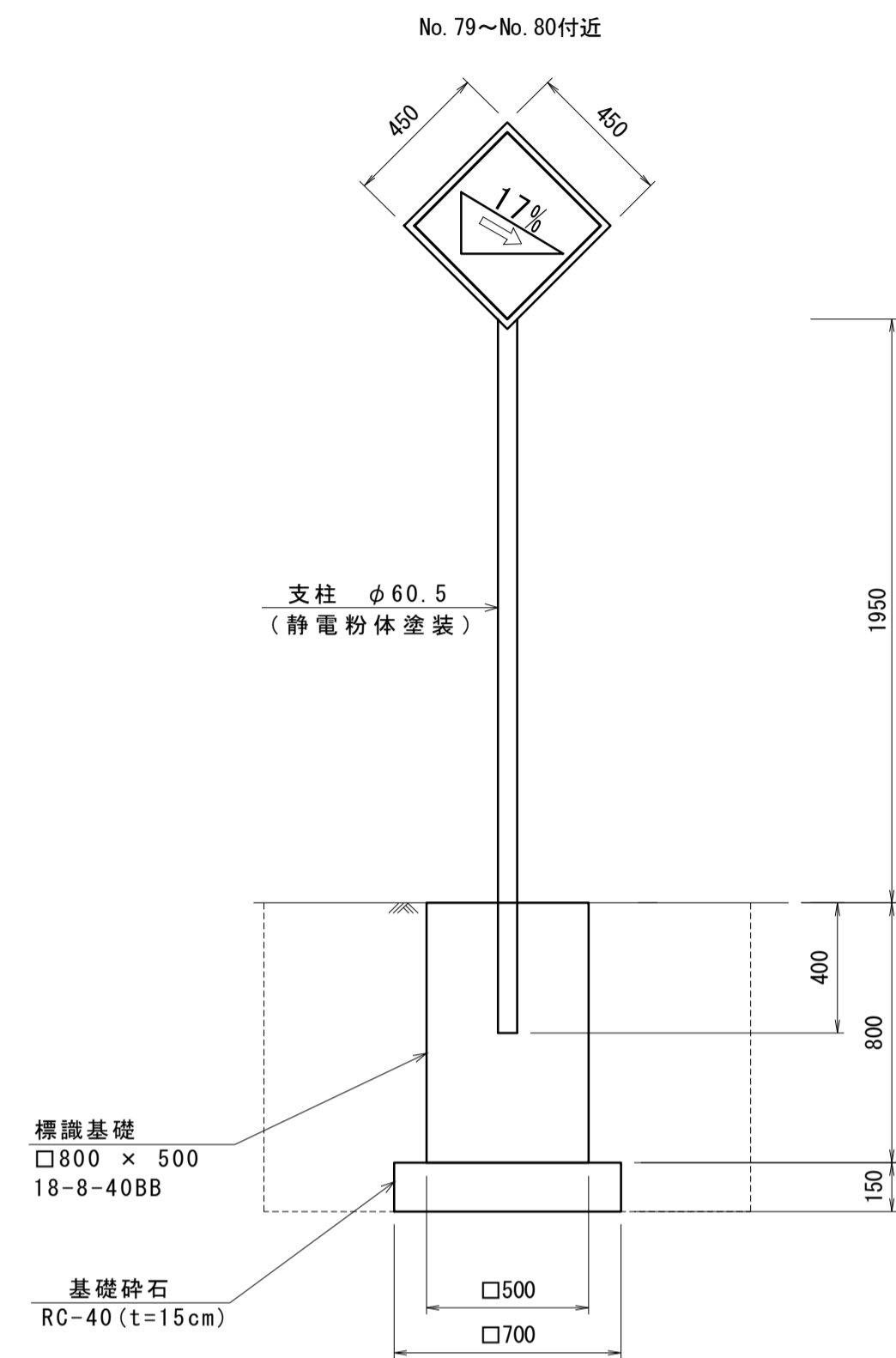
植生マット S=1:10



モルタル吹付 S=1:10



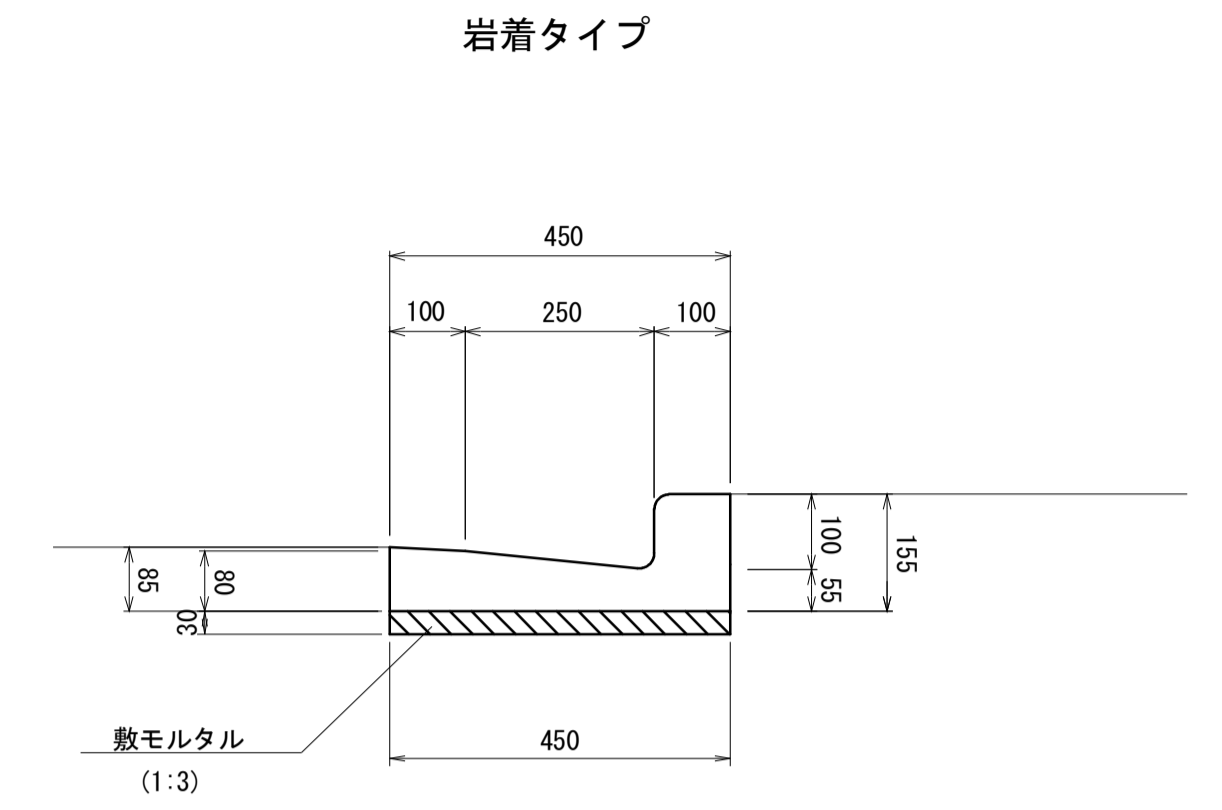
警戒標識 S=1:20



警戒標識数量表 (1基当り)

名称	規格	単位	数量	摘要
標識柱・基礎設置 (路側式)	単柱式 静電塗装 φ60.5	基	1.00	
標識板設置 (型式規制指示路線番号)		基	1.00	
警戒標識 (201~215)	倍率1.07Mに封入V字	枚	1.00	

L型側溝(1) S=1:10

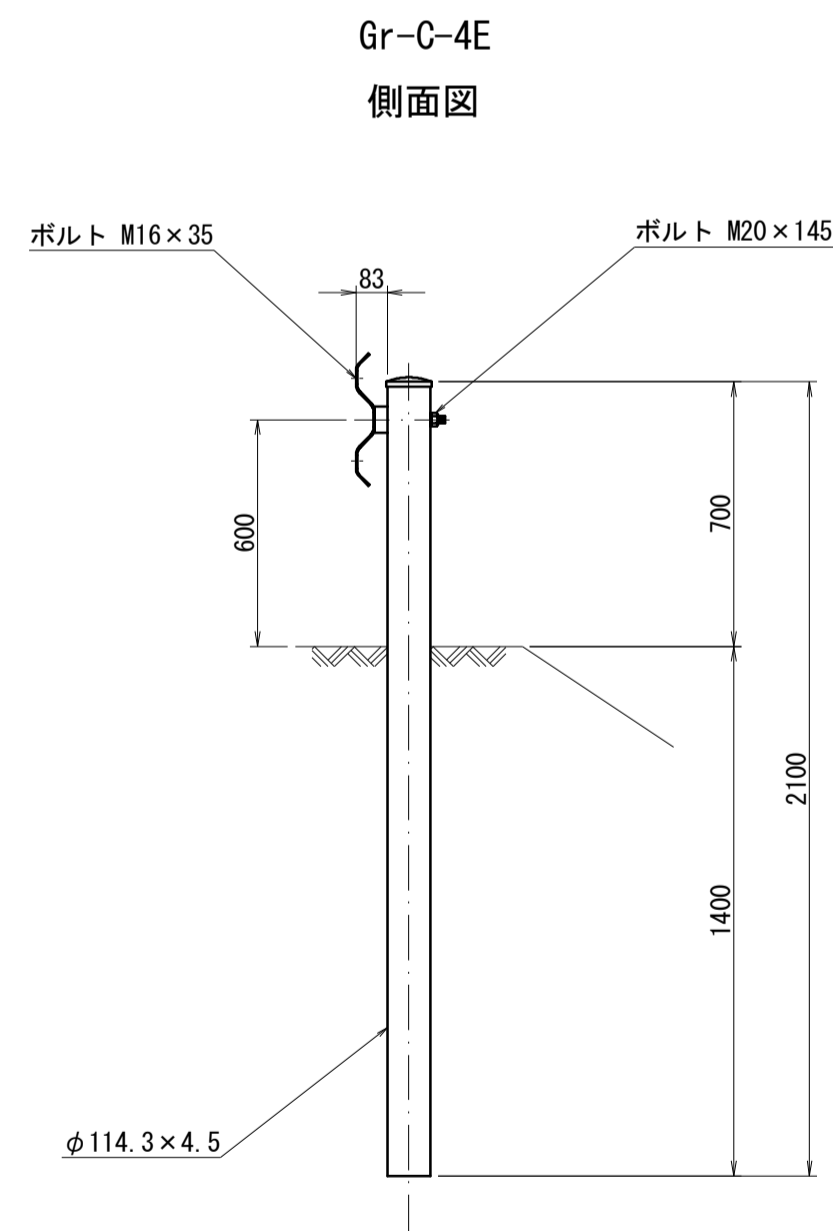


L型側溝(1) 10.0m当り

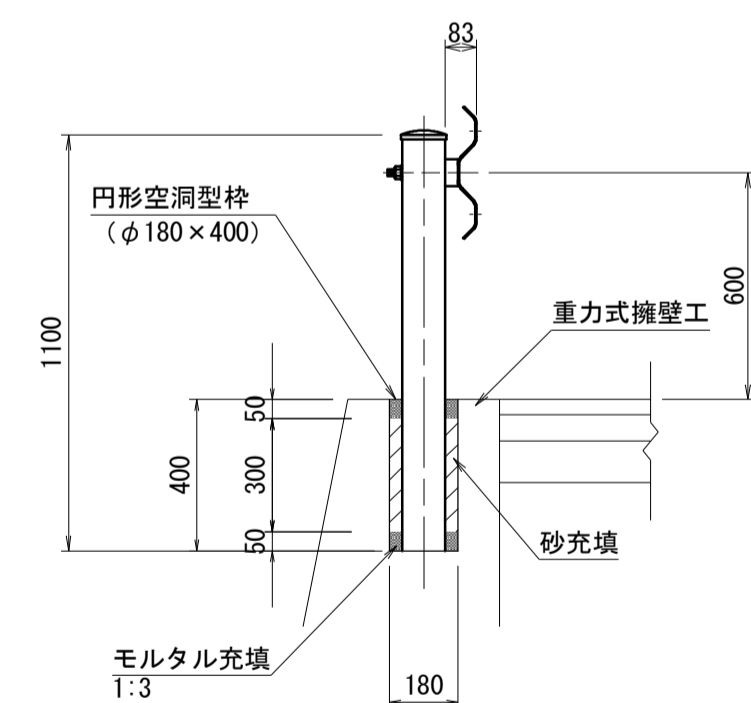
名称	規格	単位	数量	摘要
L型側溝	250B	個	16.50	リサイクル認定製品
敷モルタル	1:3	m ³	0.14	
埋戻し		m ³	0.20	

施工箇所: No.76+ 5.0~No.79+10.0

ガードレール S=1:20



Gr-C-2B 側面図



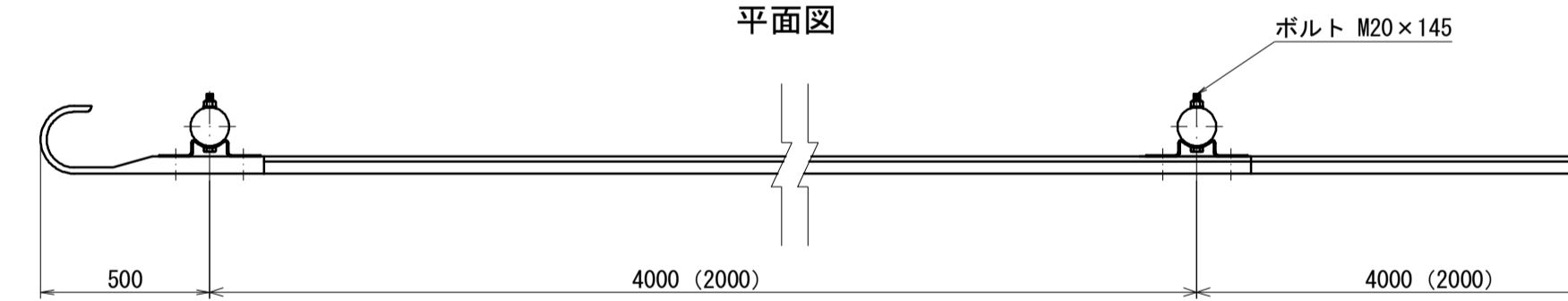
ガードレール(1) 材料表 10.0m当り

名称	規格	単位	数量	摘要
ガードレール	Gr-C-4E	m	10.00	

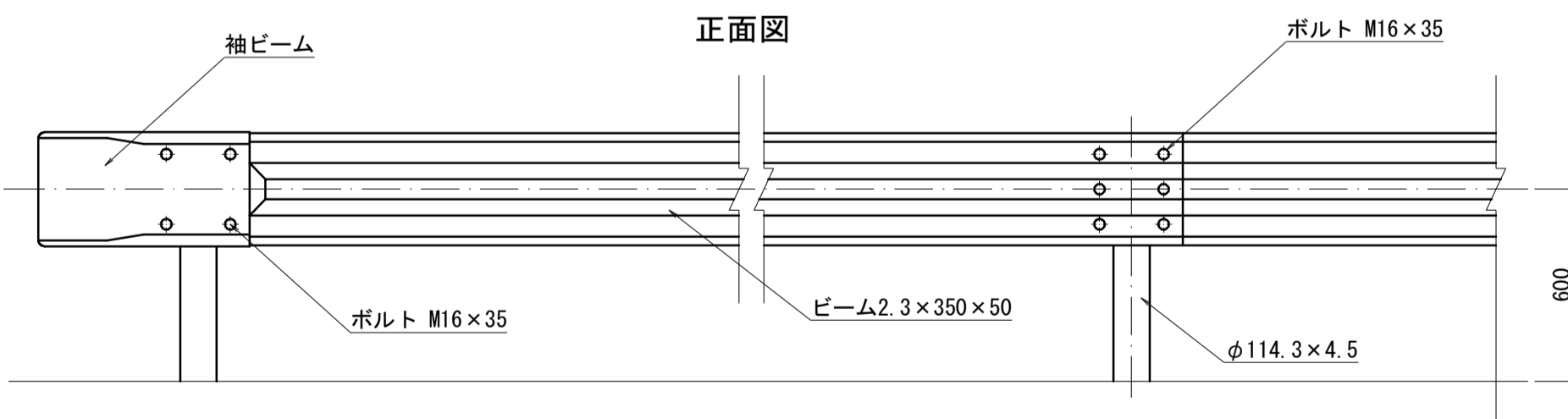
ガードレール(2) 材料表 10.0m当り

名称	規格	単位	数量	摘要
モルタル	1:3	m ³	0.01	
砂充填		m ³	0.02	
ガードレール	Gr-C-2B	m	10.00	

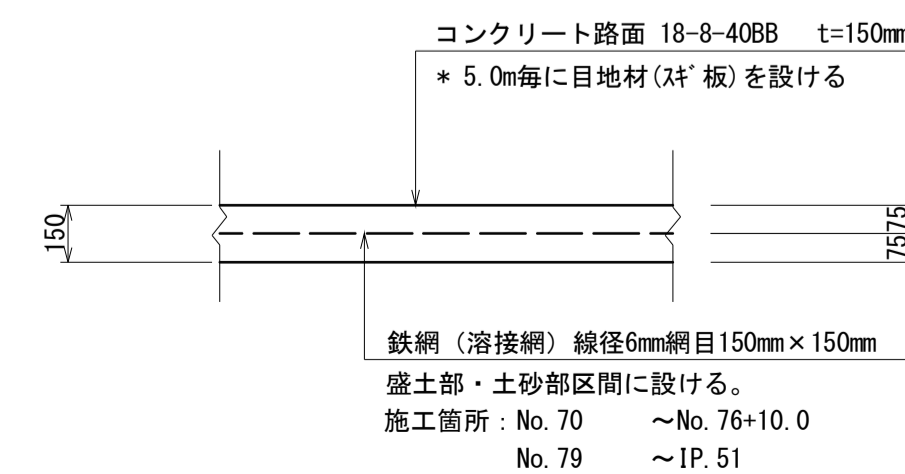
平面図



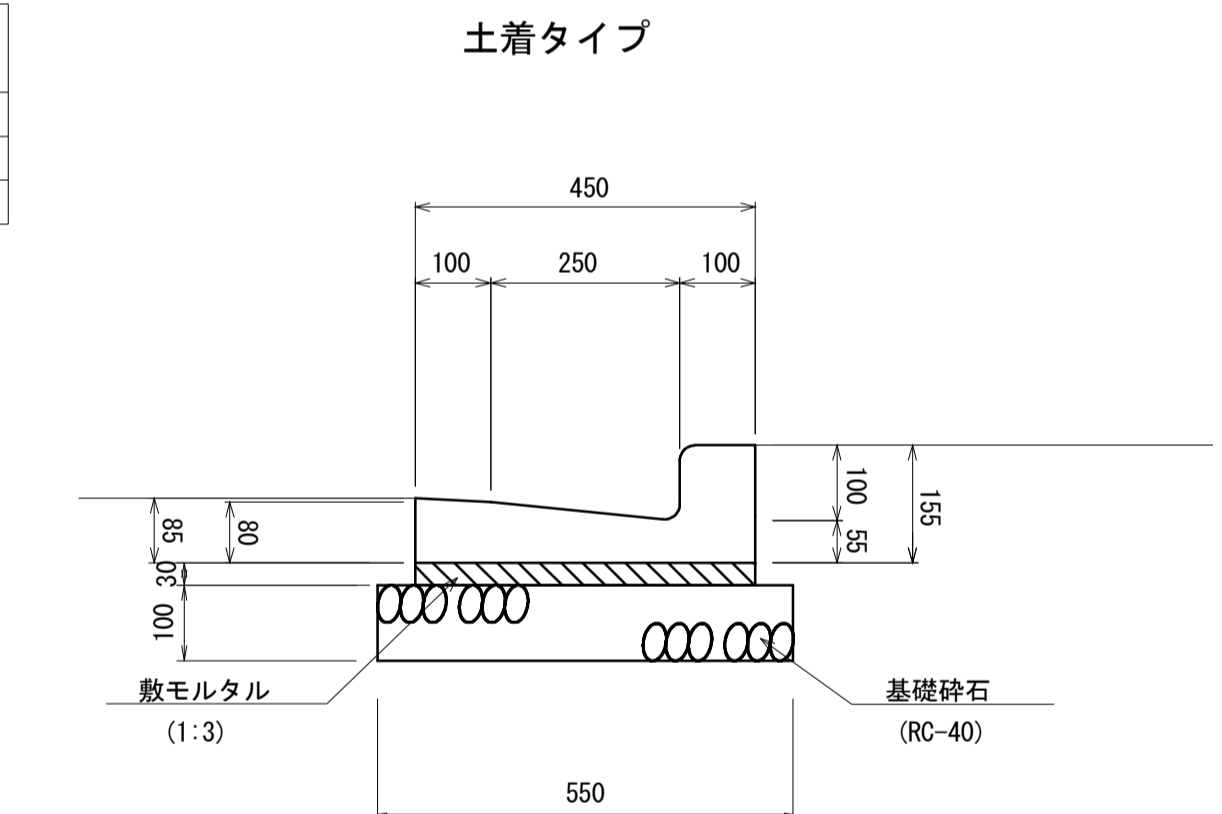
正面図



舗装構成詳細図 S=1:20



L型側溝(2) S=1:10



L型側溝材料表 10.0m当り

名称	規格	単位	数量	摘要
L型側溝	250B	個	16.50	リサイクル認定製品
敷モルタル	1:3	m ³	0.14	
基礎砕石	RC-40	m ³	0.55	
埋戻し		m ³	0.20	

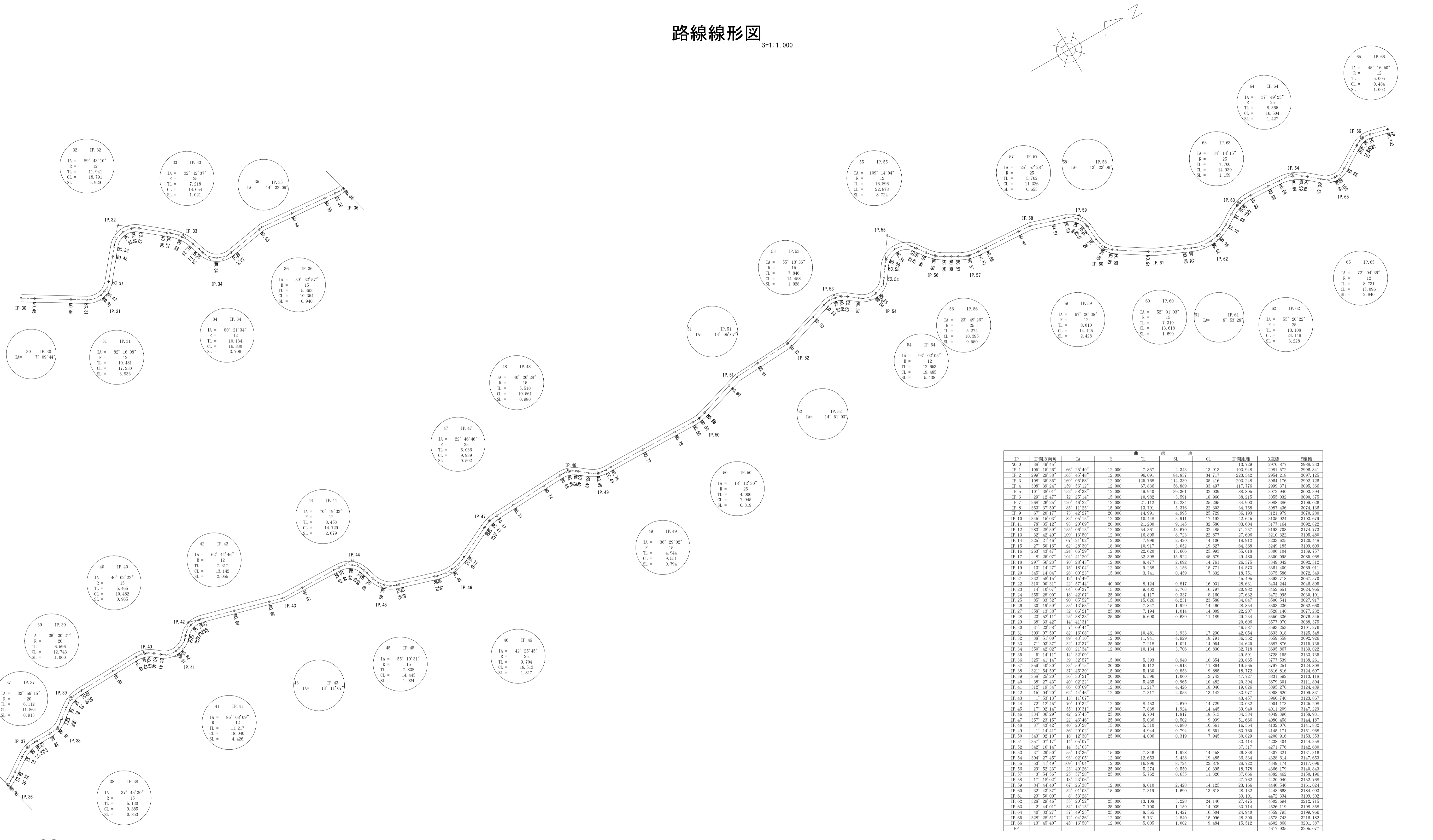
施工箇所: No.79+10.0~No.80+ 6.5 (1P.51)

*この図面はA1サイズを原寸とする。

工事名	令和5年度 水振林振補第1号 林道中畑線開設工事
施工箇所名	津市 美里町平木 地内
図面名	工法図
縮尺	図示 図面番号 13/14
事務所名	津市 農林水産部水産振興室

路線線形図

S=1:1,000



IP	IP間方向角	IA	R	TL	SL	CL	IP間距離	X座標	Y座標
0	38° 49' 45"						13.729	2970.877	2988.233
1	106° 15' 29"	66° 25' 40"	12,000	7.857	2.343	13.913	103.948	2981.572	2996.811
2	229° 28' 38"	163° 43' 48"	12,000	96.091	81.837	23.717	223.342	2954.218	3027.153
3	108° 35' 33"	169° 05' 58"	12,000	126.768	114.339	35.416	203.248	3064.176	2962.726
4	308° 39' 23"	139° 56' 12"	12,000	67.836	56.889	33.497	117.776	2999.371	3035.366
5	101° 28' 01"	152° 58' 28"	12,000	49.949	39.361	32.029	89.865	3072.840	3033.394
6	29° 12' 41"	72° 25' 14"	18,000	10.982	3.591	18.969	38.215	3055.032	3090.375
7	268° 28' 25"	130° 46' 25"	12,000	21.112	12.284	25.295	34.903	3088.286	3104.026
8	333° 37' 59"	83° 11' 29"	15,000	13.791	5.376	22.303	24.758	3097.436	3074.136
9	67° 20' 17"	73° 42' 27"	20,000	14.991	4.995	25.729	31.979	3121.979	3070.280
10	345° 13' 03"	82° 05' 15"	12,000	10.448	3.911	17.192	42.645	3135.924	3103.679
11	78° 33' 12"	93° 20' 09"	20,000	21.299	9.145	32.689	63.694	3171.844	3092.822
12	283° 28' 59"	155° 06' 13"	12,000	54.361	43.670	32.485	71.257	3193.708	3174.773
13	32° 42' 49"	109° 11' 50"	12,000	16.895	8.723	22.877	27.696	3210.322	3165.480
14	323° 21' 46"	67° 21' 02"	12,000	7.996	2.429	14.106	18.912	3233.653	3129.448
15	27° 50' 16"	62° 28' 30"	18,000	10.917	3.052	19.627	64.368	3249.185	3109.699
16	283° 43' 41"	121° 06' 29"	12,000	22.620	13.696	25.993	55.018	3306.104	3139.757
17	8° 25' 07"	191° 41' 29"	25,000	32.388	15.922	45.679	49.489	3309.095	3083.068
18	297° 56' 23"	70° 28' 43"	12,000	8.477	3.692	14.761	26.375	3349.042	3092.312
19	13° 14' 27"	75° 18' 04"	12,000	9.228	3.156	15.771	14.573	3361.400	3069.011
20	345° 14' 04"	28° 07' 23"	15,000	3.741	0.459	7.252	15.751	3375.586	3072.249
21	332° 58' 15"	12° 15' 49"					45.495	3393.718	3067.570
22	310° 00' 31"	22° 57' 44"	40,000	8.124	0.817	16.031	28.631	3434.244	3066.895
23	141° 10' 01"	61° 09' 57"	15,000	9.462	2.763	15.797	29.982	3452.651	3024.965
24	355° 28' 00"	18° 42' 07"	25,000	4.117	0.337	8.160	27.632	3472.995	3030.101
25	85° 23' 32"	90° 05' 32"	15,000	15.026	6.231	23.388	34.847	3500.541	3027.917
26	30° 19' 59"	63° 13' 51"	15,000	7.847	1.929	14.460	29.854	3523.236	3042.660
27	358° 13' 38"	32° 06' 21"	25,000	7.194	1.014	14.009	22.207	3528.140	3077.232
28	21° 52' 11"	25° 38' 33"	25,000	5.690	0.639	11.189	29.234	3550.336	3076.545
29	38° 23' 42"	14° 41' 31"					29.696	3571.070	3088.375
30	31° 23' 58"	7° 09' 44"					46.587	3593.253	3101.276
31	300° 07' 59"	86° 16' 08"	15,000	10.481	3.933	17.230	42.054	3633.018	3125.548
32	38° 51' 07"	89° 43' 07"	12,000	11.941	4.929	15.791	39.362	3635.638	3092.928
33	71° 03' 37"	32° 12' 37"	25,000	7.218	1.021	14.054	24.620	3687.876	3115.735
34	350° 42' 02"	89° 21' 34"	12,000	10.134	3.706	16.830	32.718	3695.867	3139.922
35	3° 11' 11"	14° 20' 07"					49.591	3728.555	3133.235
36	325° 41' 14"	39° 32' 57"	15,000	5.393	0.940	10.354	23.865	3777.539	3138.261
37	359° 40' 30"	33° 59' 15"	20,000	6.112	0.913	11.864	19.565	3797.251	3124.898
38	321° 54' 59"	37° 45' 39"	15,000	5.139	0.853	9.885	15.772	3816.816	3114.697
39	358° 25' 29"	36° 30' 21"	20,000	6.596	1.060	12.743	47.727	3831.592	3113.118
40	38° 27' 43"	40° 02' 25"	15,000	5.465	0.965	10.482	29.394	3879.391	3111.894
41	312° 19' 24"	86° 08' 09"	12,000	11.217	4.426	15.040	19.826	3895.270	3101.629
42	15° 04' 29"	62° 44' 46"	12,000	7.317	2.055	13.142	53.977	3908.620	3109.831
43	7° 53' 13"	12° 11' 07"					43.457	3960.749	3123.867
44	72° 12' 45"	70° 19' 55"	12,000	8.453	2.679	14.729	22.032	4014.173	3125.288
45	17° 02' 14"	55° 10' 31"	15,000	7.838	1.924	14.445	39.940	4011.299	3147.229
46	334° 26' 29"	42° 23' 45"	25,000	9.704	1.817	15.513	34.384	4049.396	3138.931
47	357° 23' 13"	22° 46' 46"	25,000	5.006	0.562	9.929	51.666	4090.436	3141.827
48	37° 43' 42"	40° 20' 28"	15,000	5.510	0.980	10.561	16.564	4132.070	3141.832
49	14° 41'	36° 29' 02"	15,000	4.944	0.794	9.551	63.760	4145.171	3151.968
50	343° 02' 07"	15° 12' 29"	25,000	4.006	0.319	7.945	39.829	4208.916	3153.353
51	357° 07' 17"	14° 05' 07"					33.414	4238.404	3144.358
52	342° 16' 14"	14° 51' 03"					37.317	4271.776	3142.680
53	37° 29' 59"	63° 13' 36"	15,000	7.846	1.928	14.458	29.858	4307.521	3151.316
54	304° 27' 45"	93° 02' 05"	12,000	12.653	5.438	19.485	36.334	4328.614	3147.653
55	53° 41' 49"	109° 14' 04"	12,000	16.896	8.724	22.878	28.722	4349.174	3171.696
56	29° 52' 27"	22° 49' 29"	25,000	5.271	0.569	10.395	15.778	4386.129	3149.843
57	3° 54' 56"	25° 57' 28"	25,000	5.762	0.655	11.326	37.666	4382.462	3150.146
58	17° 18' 02"	13° 23' 06"					27.762	4409.940	3152.768
59	84° 44' 40"	62° 26' 28"	12,000	8.010	2.428	14.125	23.166	4445.446	3161.024
60	32° 43' 37"	52° 01' 03"	15,000	7.319	1.690	13.618	28.132	4448.668	3184.093
61	23° 50' 09"	38° 53' 28"	25,000	13.108	3.228	24.146	33.191	4472.234	3199.202
62	325° 29' 46"	85° 29' 22"	25,000	7.453	1.604	13.415	46.094	4512.115	3212.115
63	2° 44' 01"	34° 14' 15"	25,000	7.700	1.159	14.939	33.714	4506.119	3198.358
64	40° 33' 27"	37° 49' 25"	25,000	8.565	1.427	16.504	24.940	4559.295	3199.896
65	325° 29' 51"	72° 04' 36"	12,000	7.840	15.096	28.300	4573.613	3216.182	
66	13° 45' 40"	45° 16' 50"	12,000	5.005	0.484	9.484	4692.868	3201.387	
67							4617.935	3205.077	

*この図面はA1サイズを原寸とする。

工 事 名	令和5年度 水振林振補第1号 林道中畑線開設工事
施工箇所名	津市 美里町平木 地内
図 面 名	路線線形図
縮 尺	S=1:1,000 図面番号 14/14
事 務 所 名	津市 農林水産部水振振興室