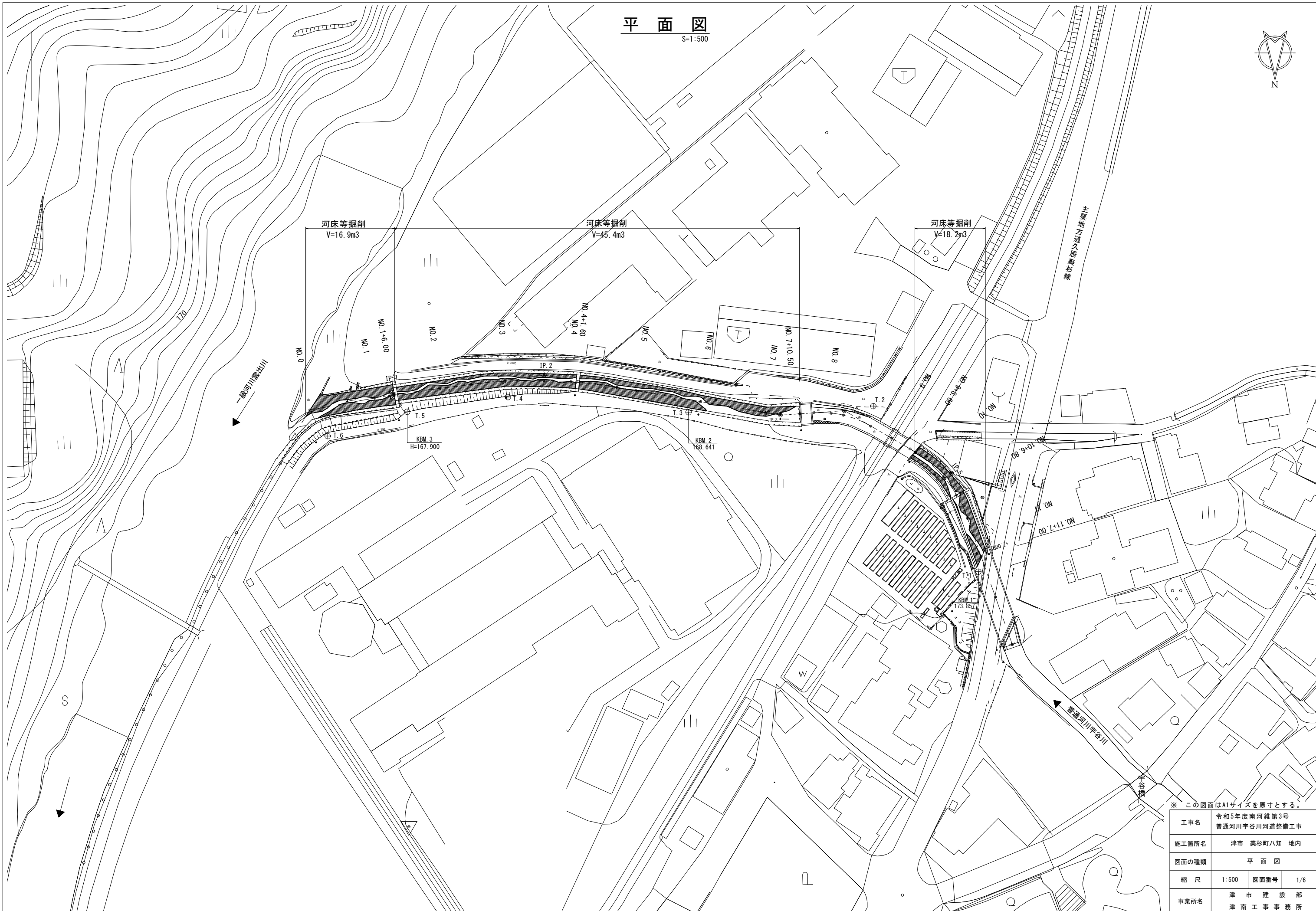


平面図

S=1:500



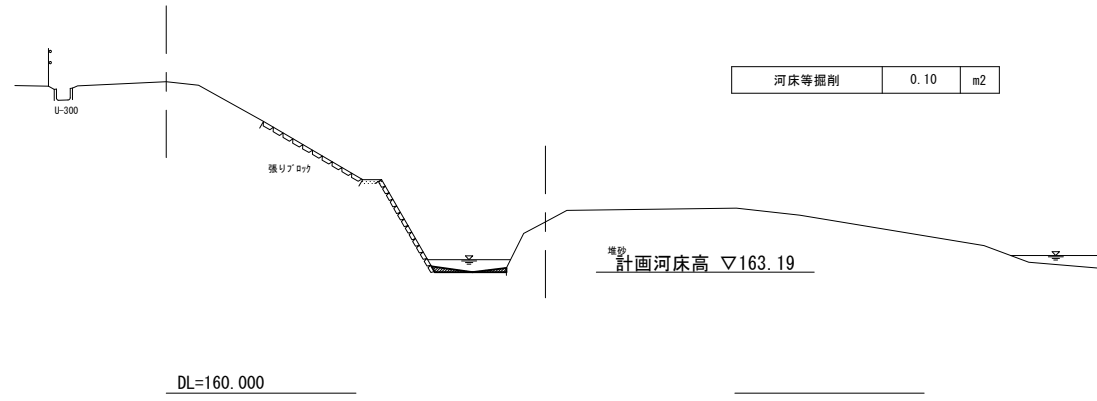
※ この図面はA1サイズを原寸とする。

工事名	令和5年度南河維第3号 普通河川宇谷川河道整備工事
施工箇所名	津市 美杉町八知 地内
図面の種類	平面図
縮尺	1:500 図面番号 1/6
事業所名	津市建設部 津南工事事務所

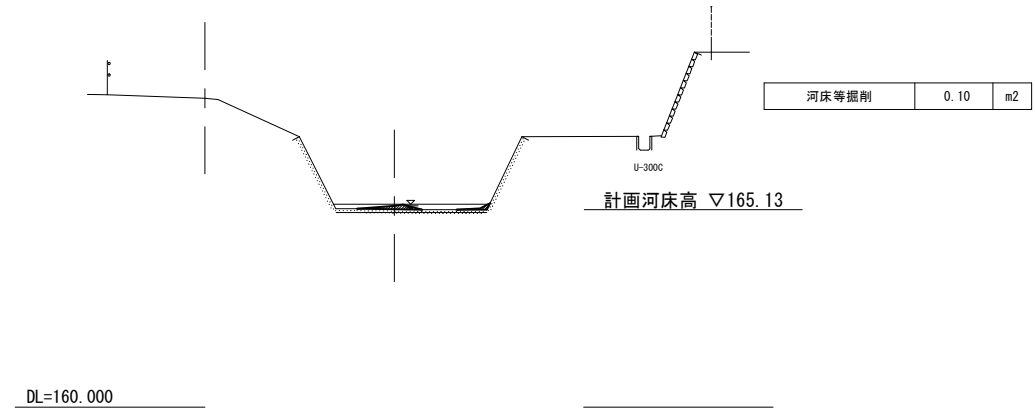
横断面図(1)

S=1:100

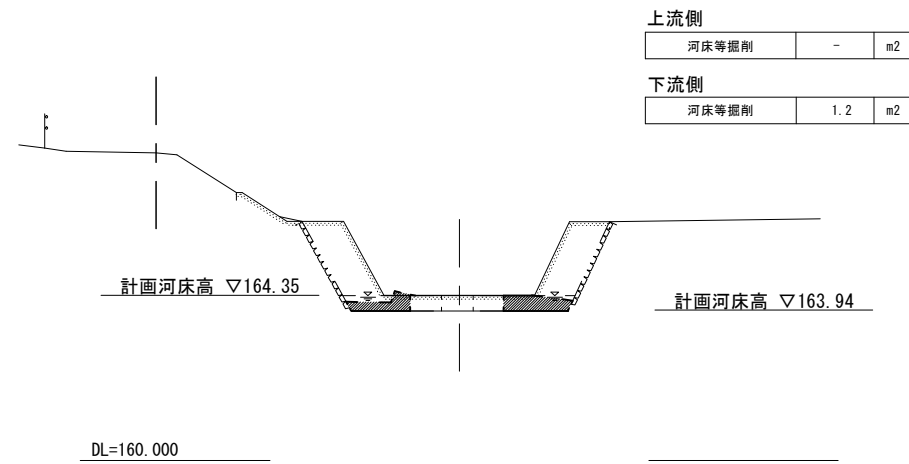
NO. 0



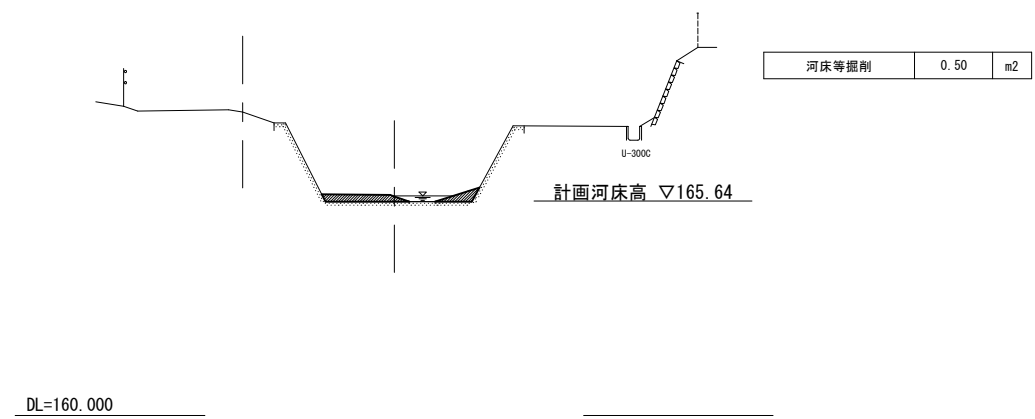
NO. 3



NO. 1+6.00



NO. 4+1.60



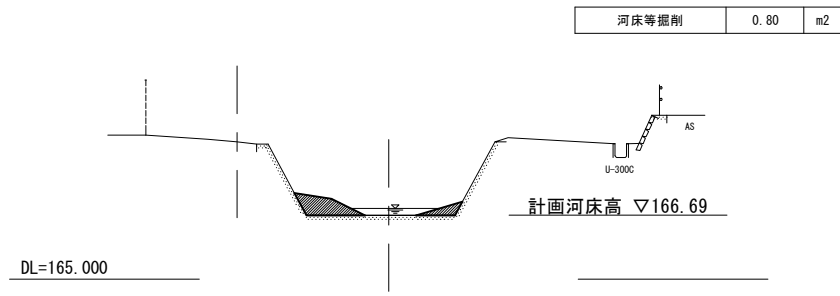
※ この図面はA1サイズを原寸とする。

工事名	令和5年度南河維第3号 普通河川宇谷川河道整備工事		
施工箇所名	津市 美杉町八知 地内		
図面の種類	横断面図(1)		
縮尺	1:100	図面番号	2/6
事業所名	津市建設部 津南工事事務所		

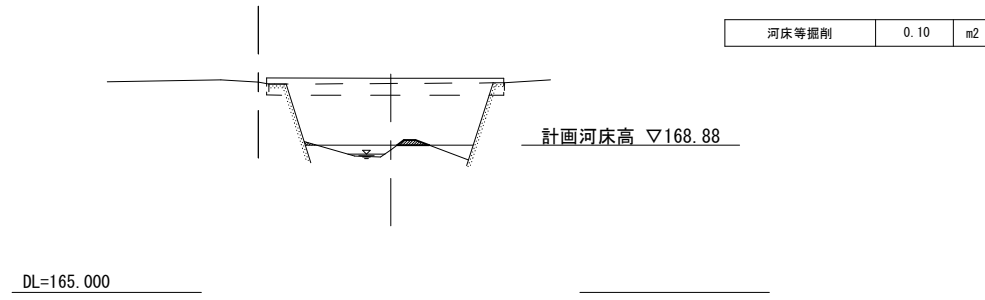
横断面図(2)

S=1:100

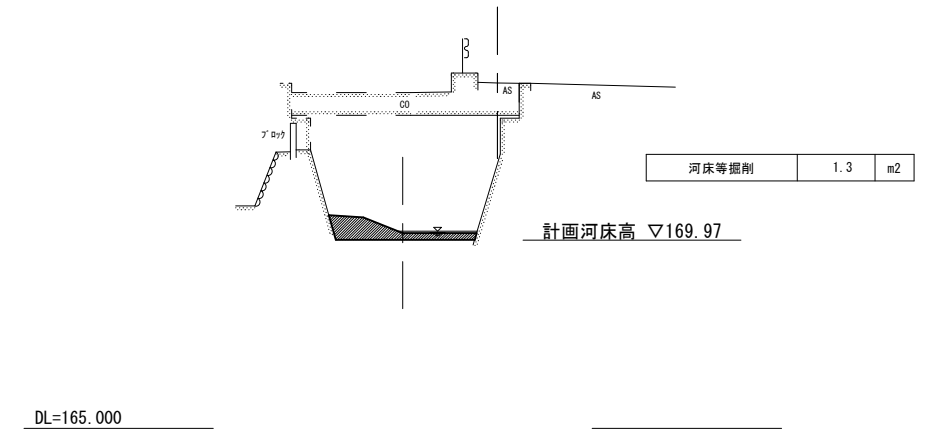
NO. 6



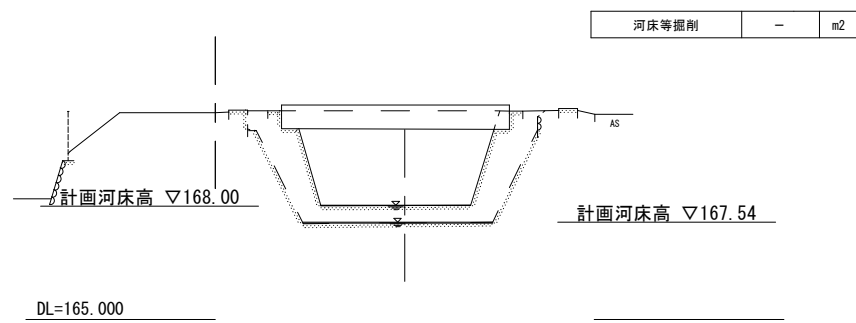
NO. 9+8.60



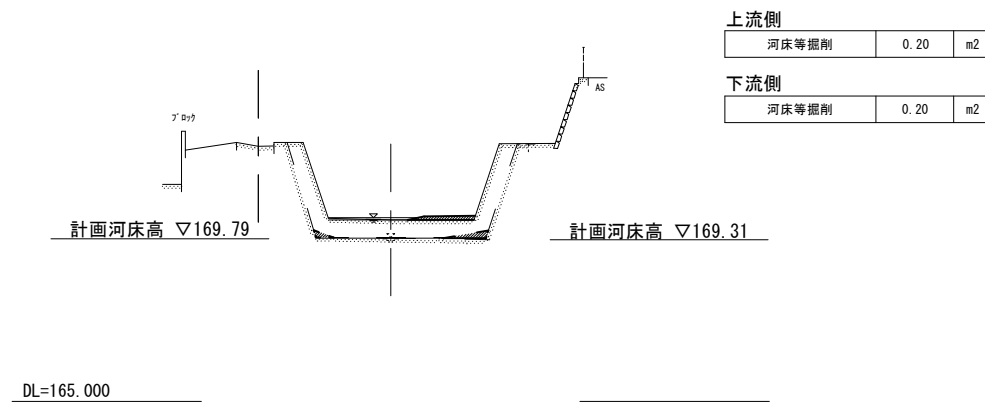
NO. 11+7.00



NO. 7+10.50



NO. 10+6.80

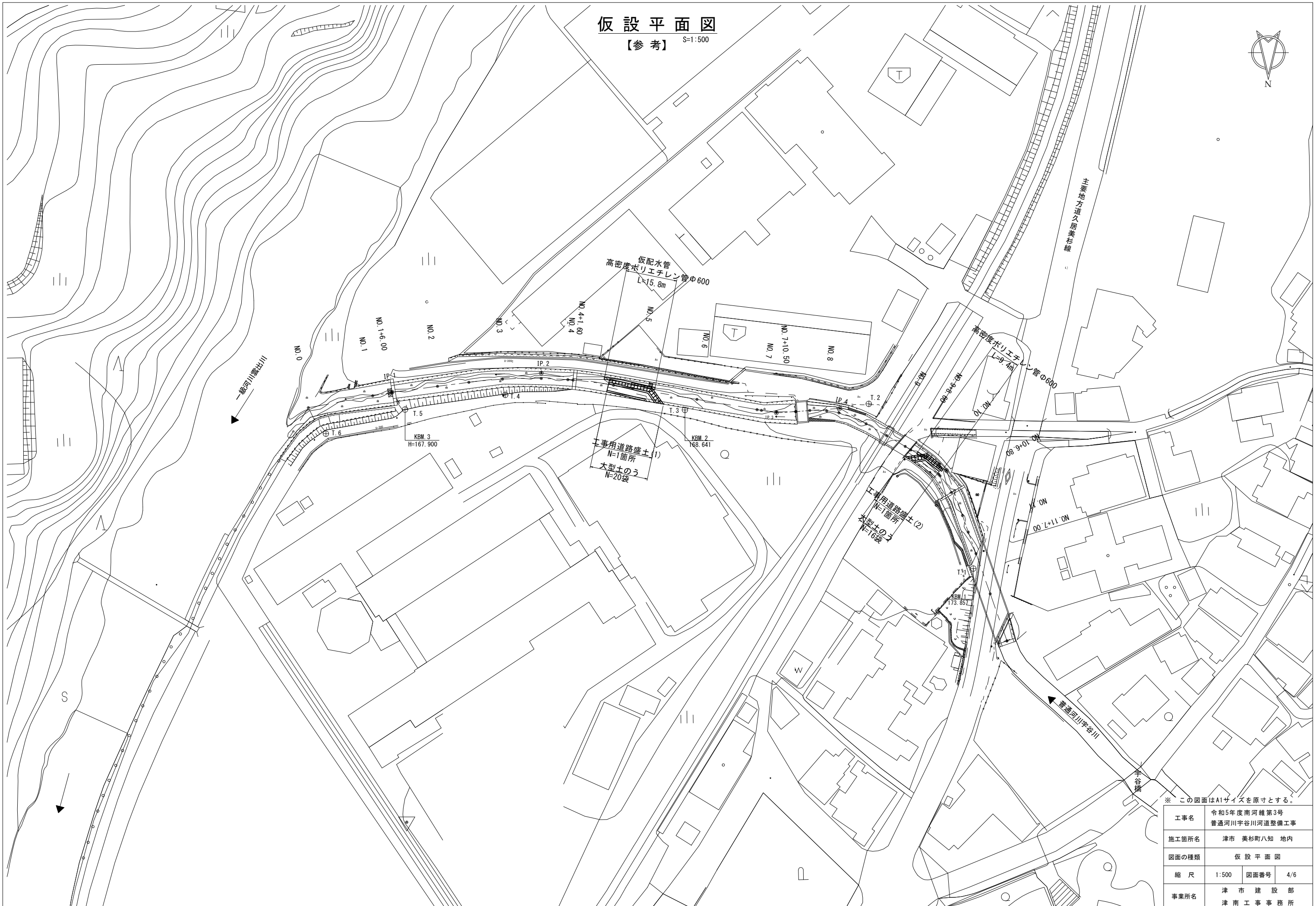


※ この図面はA1サイズを原寸とする。

工事名	令和5年度南河稚第3号 普通河川宇谷川河道整備工事		
施工箇所名	津市 美杉町八知 地内		
図面の種類	横断面図(2)		
縮尺	1:100	図面番号	3/6
事業所名	津市建設部 津南工事事務所		

仮設平面図

【参考】 S=1:500

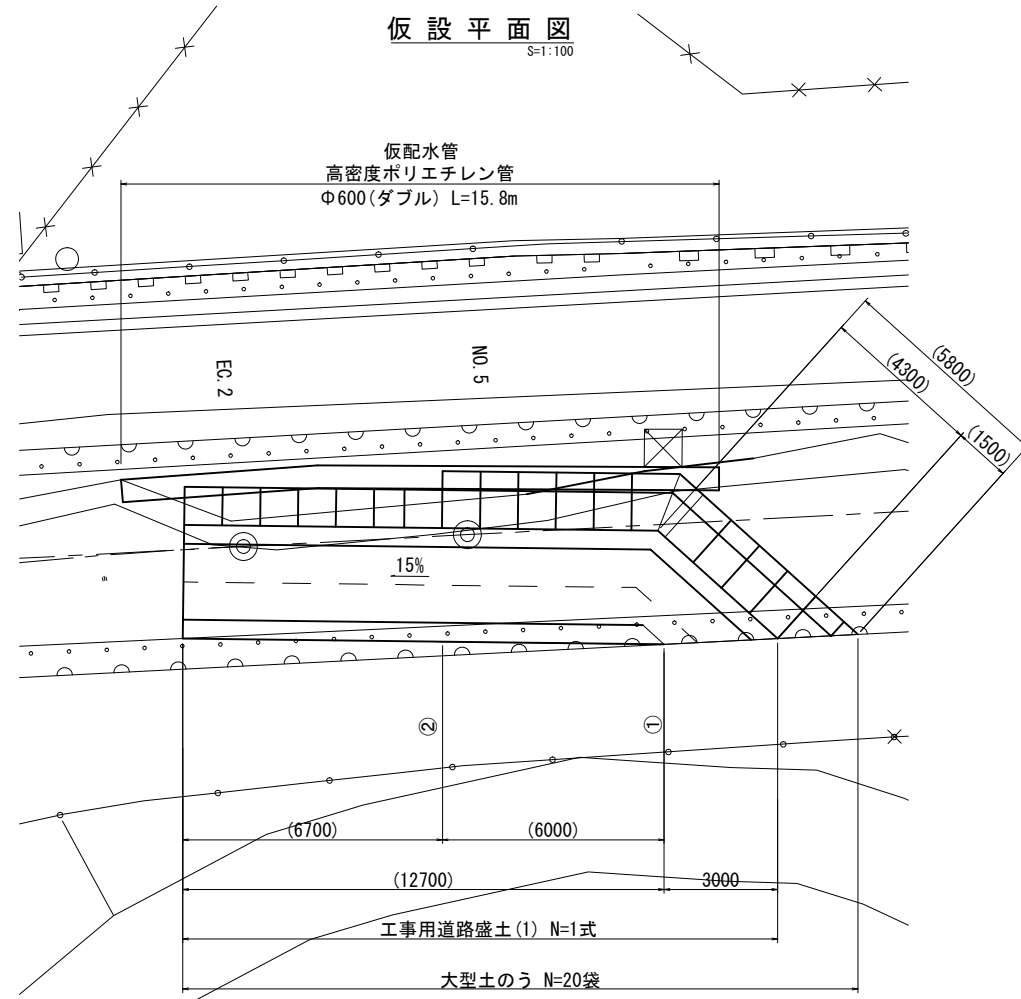


※ この図面はA1サイズを原寸とする。

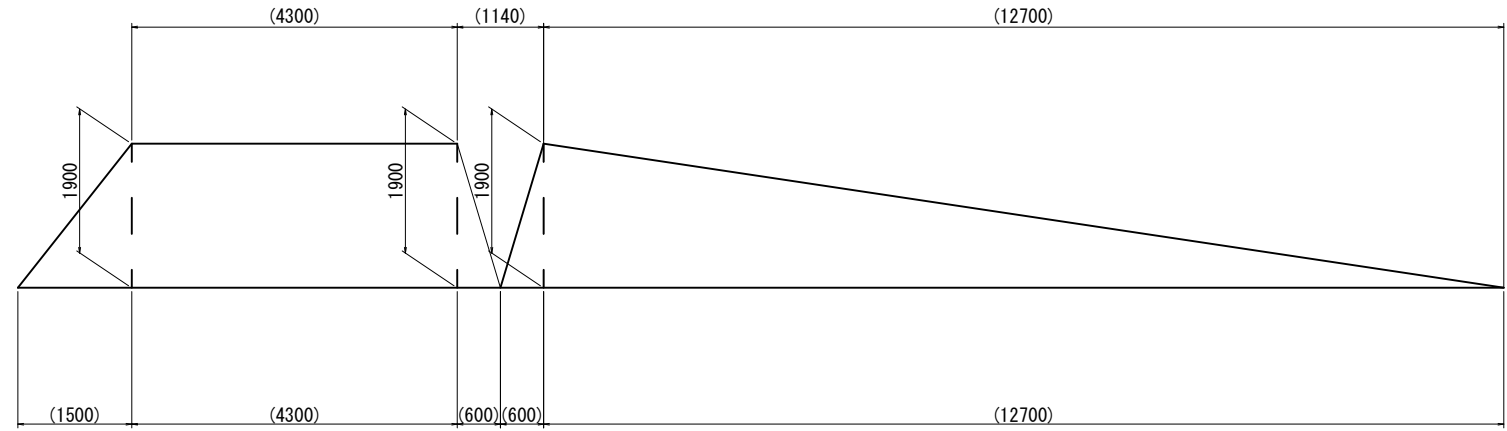
工事名	令和5年度南河雑第3号 普通河川宇谷川河道整備工事
施工箇所名	津市 美杉町八知 地内
図面の種類	仮設平面図
縮尺	1:500 図面番号 4/6
事業所名	津市建設部 津南工事事務所

仮設計画図(1)

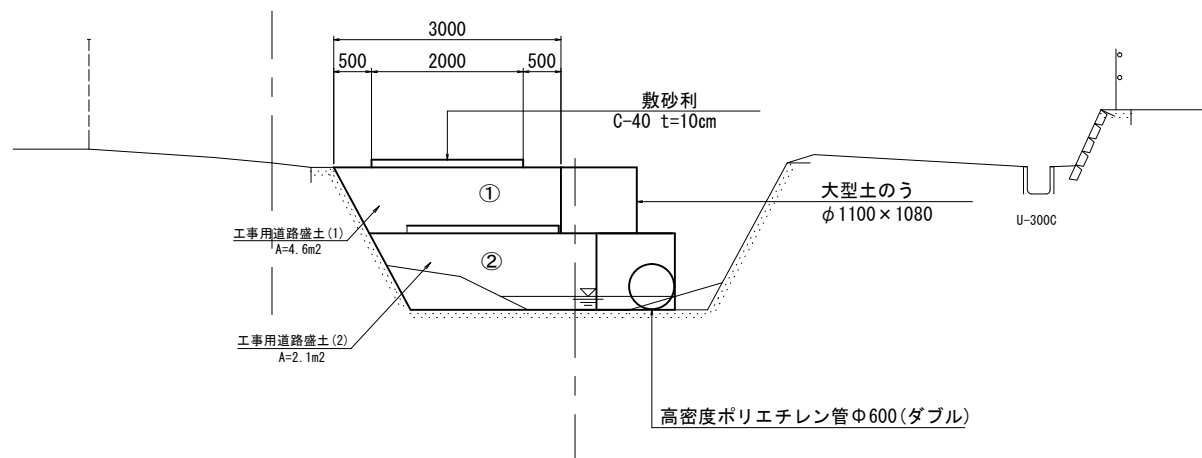
【参考】 S=1:100



展開図 S=1:50



標準横断面図 S=1:50



工事用道路盛土

名称	規格	単位	数量	適用
工事用道路盛土	購入土	m ³	34.0	設置・撤去
敷砂利	C-40 t=10cm	m ²	31.6	設置・撤去
大型土のう	φ1100×1080	袋	20.0	設置・撤去
仮水路工	高密度ポリエチレン管Φ600(ダブル)	m	15.8	設置・撤去
掘削	土砂	m ³	37.2	
土砂等運搬	土砂	m ³	41.7	
土砂等運搬	土砂	m ³	7.4	

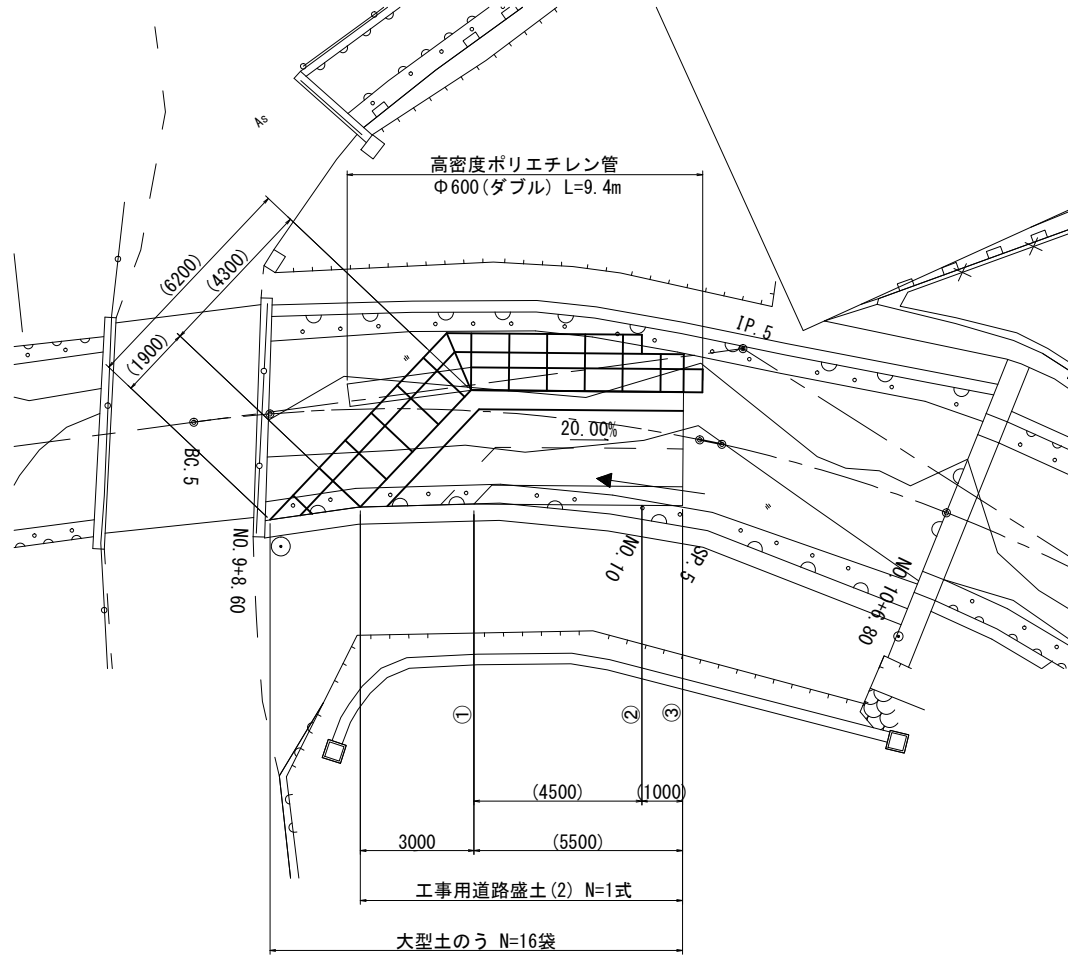
※ この図面はA1サイズを原寸とする。

工事名	令和5年度南河維第3号 普通河川宇谷川河道整備工事		
施工箇所名	津市 美杉町八知 地内		
図面の種類	仮設計画図(1)		
縮尺	図示	図面番号	5/6
事業所名	津市建設部 津南工事事務所		

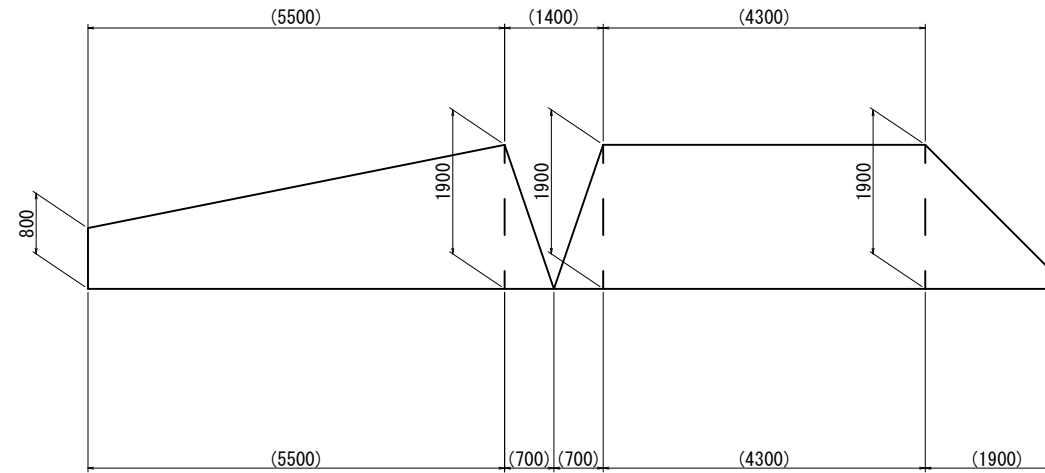
仮設計画図(2)

【参考】 S=1:100

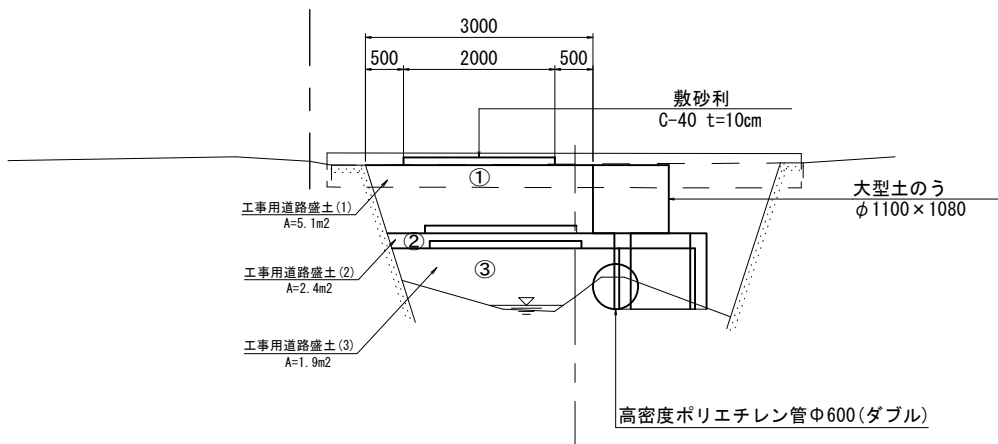
仮設平面図
S=1:100



展開図
S=1:50



標準横断面図
S=1:50



工事用道路盛土(2)

名称	規格	単位	数量	適用
工事用道路盛土	購入土	m ³	26.7	設置・撤去
敷砂利	C-40 t=10cm	m ²	17.0	設置・撤去
大型土のう	φ1100×1080	袋	16.0	設置・撤去
仮水路工	高密度ポリエチレン管Φ600(ダブル)	m	9.4	設置・撤去
掘削	土砂	m ³	28.4	
土砂等運搬	土砂	m ³	37.4	

※ この図面はA1サイズを原寸とする。

工事名	令和5年度南河津第3号普通河川宇谷川河道整備工事		
施工箇所名	津市 美杉町八知 地内		
図面の種類	仮設計画図(2)		
縮尺	図示	図面番号	6/6
事業所名	津市建設部 津南工事事務所		