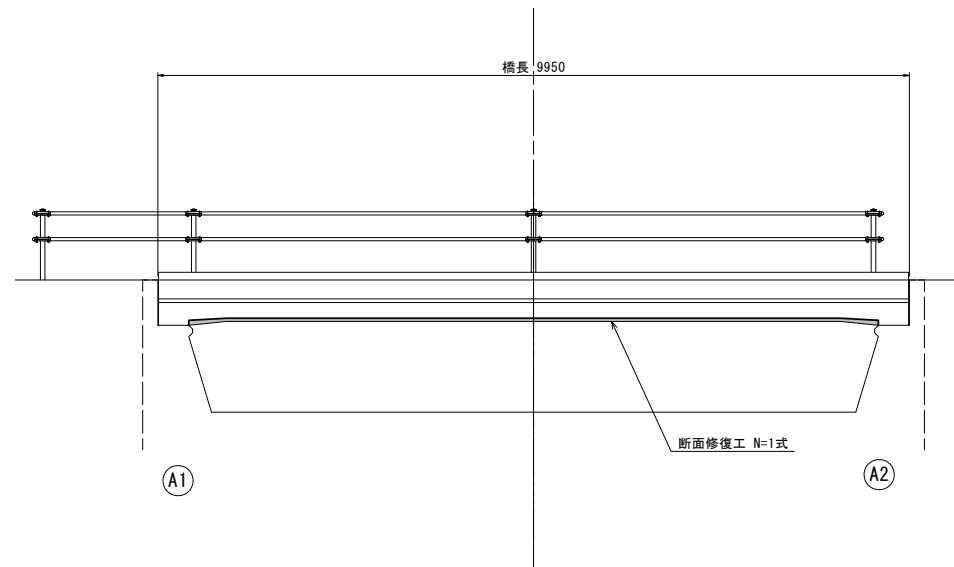
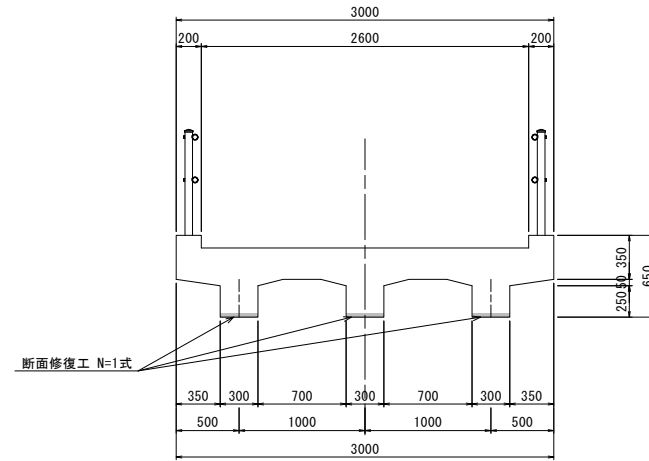


垣内橋 断面修復工詳細図

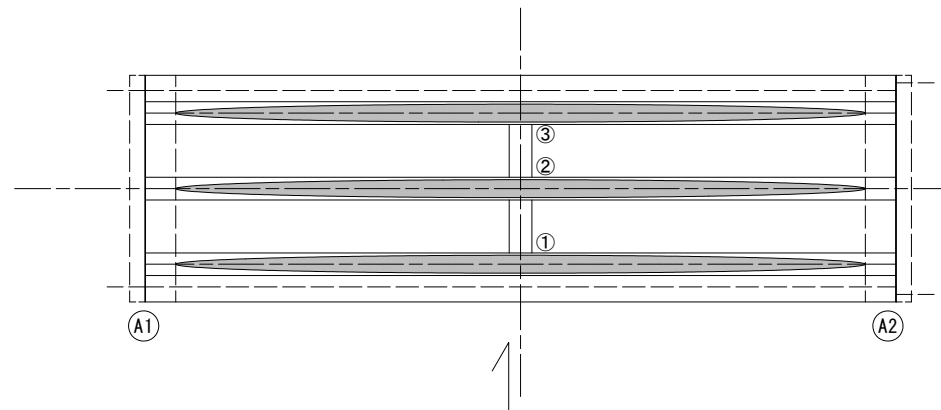
側面図
S=1:50



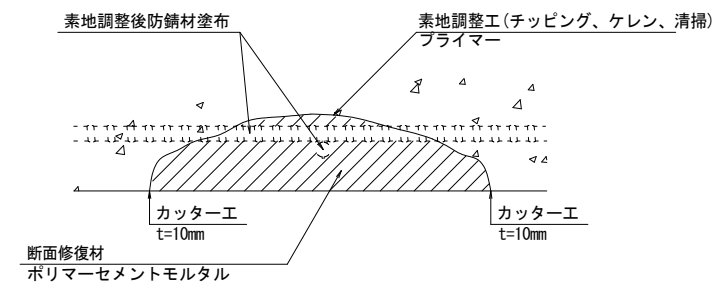
断面図
S=1:30



桁下面
S=1:50



断面修復工（左官工法）
S=free



凡例	
	ひび割れ
	遊離石灰・さび汁
	浮き・剥離・剥落・欠損
	漏水
	鉄筋露出
	豆板・空洞
	その他
	補装ひび割れ

左官工法		1橋当り		
工種	規格	数量	単位	摘要
断面修復工	ポリマーセメントモルタル	1	構造物	V=0.330m3
積込		0.330	m3	
搬運搬		0.330	m3	
処分		0.330	m3	

損傷状況及び形状寸法

径間位置	箇所番号	主桁番号 下部工番号	箇所位置	幅 B (mm)	長さ H (mm)	厚さ (mm)	箇所数	損傷の種類	補修処理工法
A1-A2	①	G3主桁	桁下面	300	9130	40	1	剥離・欠損・鉄筋露出	断面修復工
	②	G2主桁	桁下面	300	9130	40	1	剥離・欠損・鉄筋露出	断面修復工
	③	G1主桁	桁下面	300	9130	40	1	剥離・欠損・鉄筋露出	断面修復工

【垣内橋】

※この図面はA1サイズを原寸とする。

工事名	令和4年度 南橋維補第2号 垣内橋ほか6橋橋梁長寿命化修繕工事		
施工箇所名	津市 久居元町ほか6町 地内		
図面名	断面修復工詳細図		
縮尺	図示	図面番号	1/10
事業所名	津市建設部 津南工事事務所		

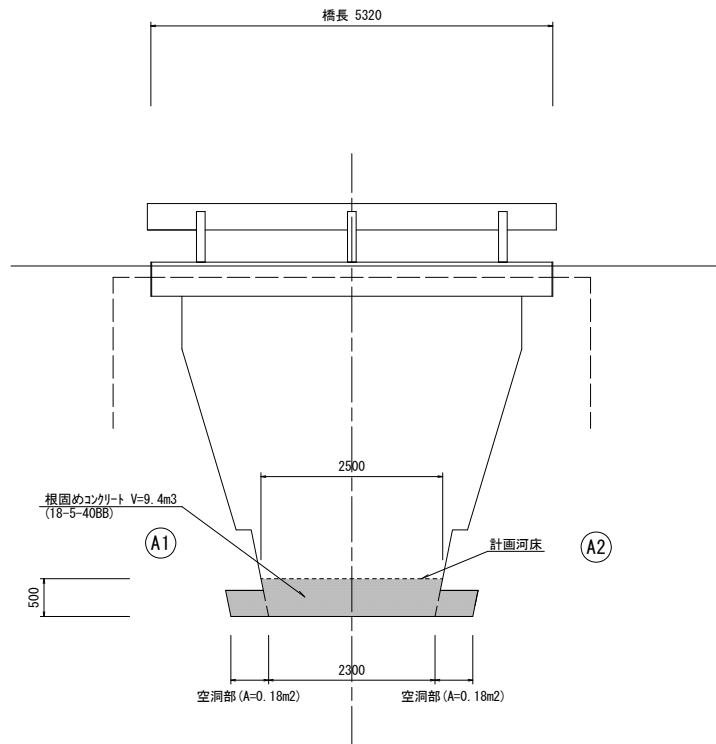
(注記)

- 断面修復の範囲は、施工前に劣化状況を確認の上決定する事。
- 新たな劣化部が確認された場合は、監督員と協議を行う事。
- 脆弱部は全て撤去する事。
- はつり等に際して、既設鉄筋を損傷しないよう入念に作業を行う事。

小川橋 根固めコンクリート工詳細図

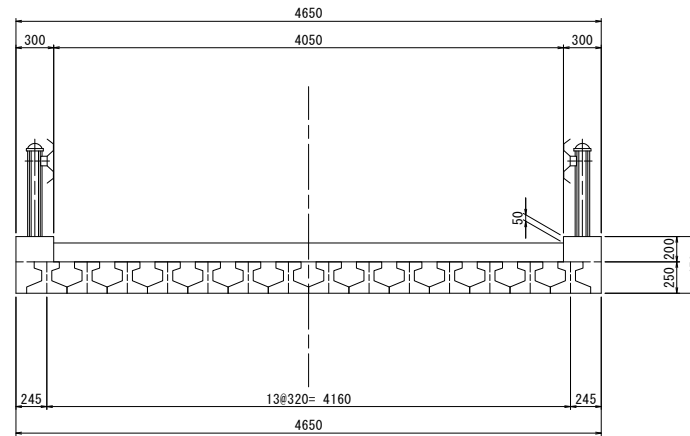
側面図

S=1:50



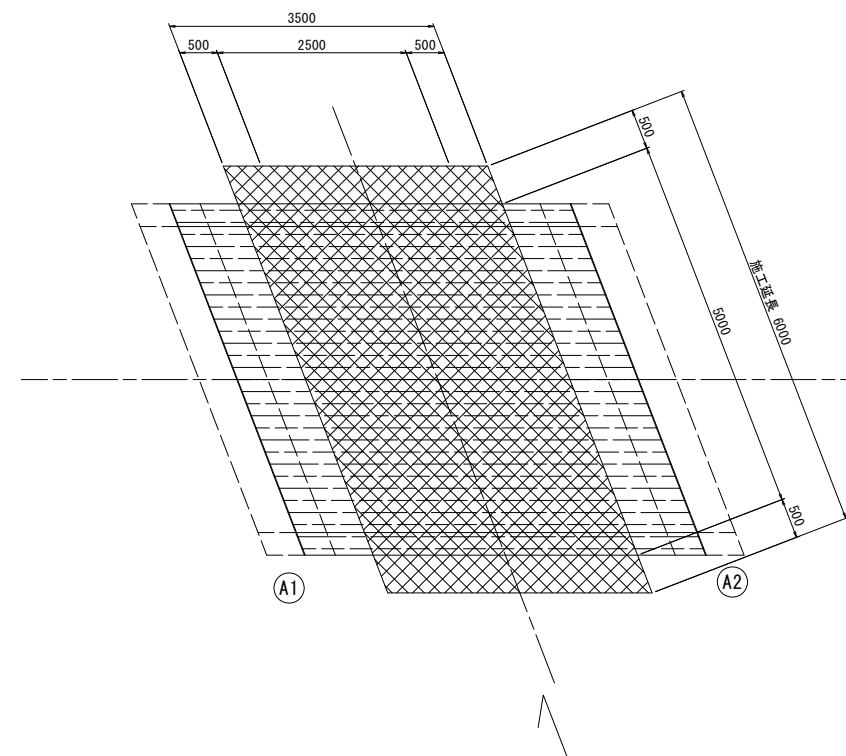
断面図

S=1:30



平面図

S=1:50



【小川橋】

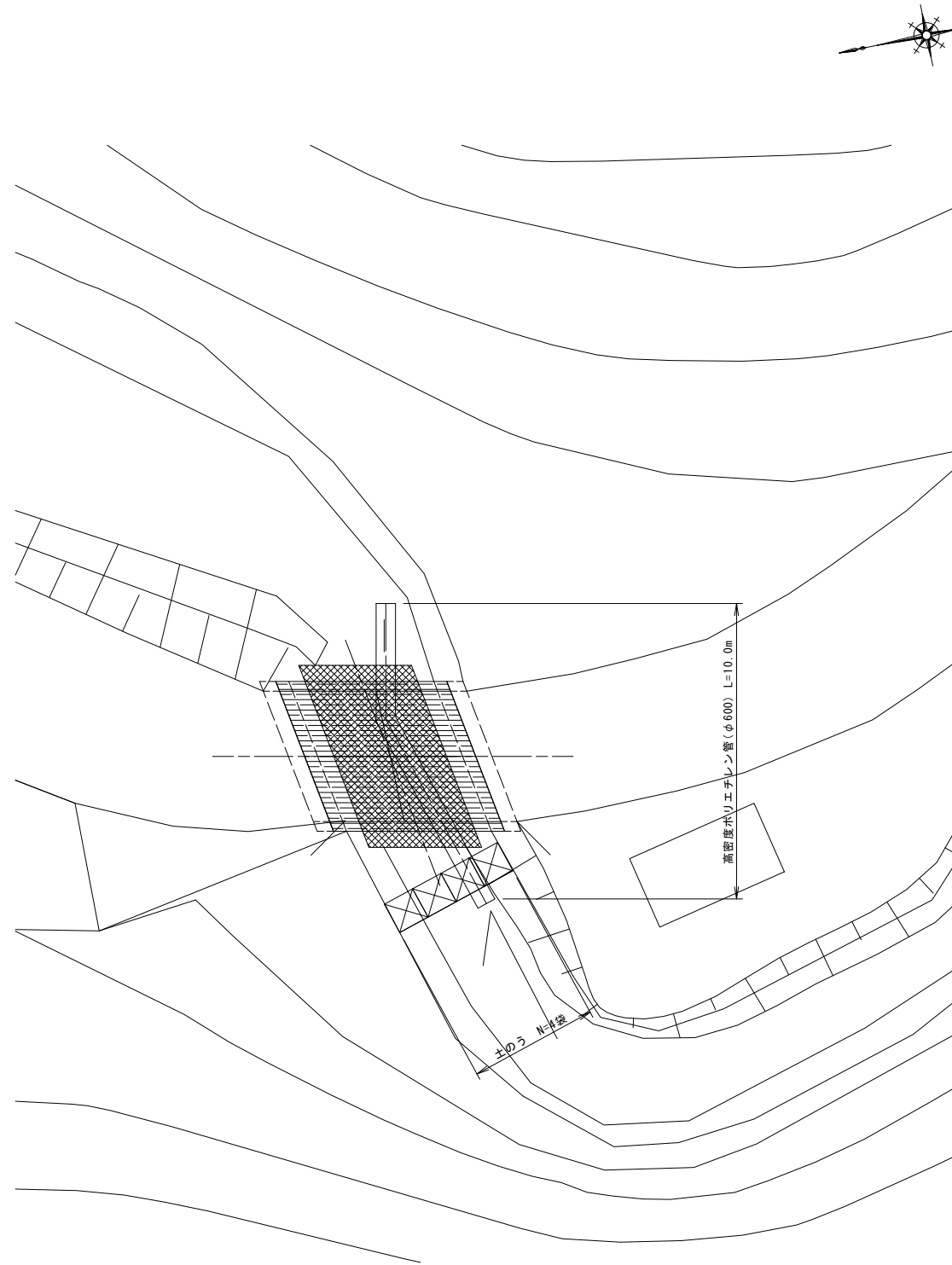
※この図面はA1サイズを原寸とする。

工事名	令和4年度 南橋維補第2号 垣内橋ほか6橋橋梁長寿命化修繕工事		
施工箇所名	津市 久居元町ほか6町 地内		
図面名	根固めコンクリート工詳細図		
縮尺	図示	図面番号	2/10
事業所名	津市建設部 津南工事事務所		

小川橋 仮設工参考図

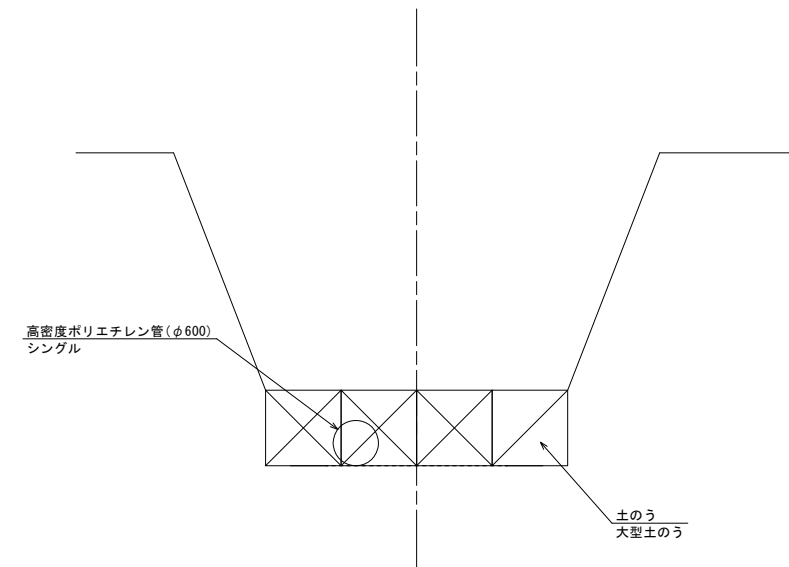
平面図

S=1:100



上流側断面図

S=1:50



【小川橋】

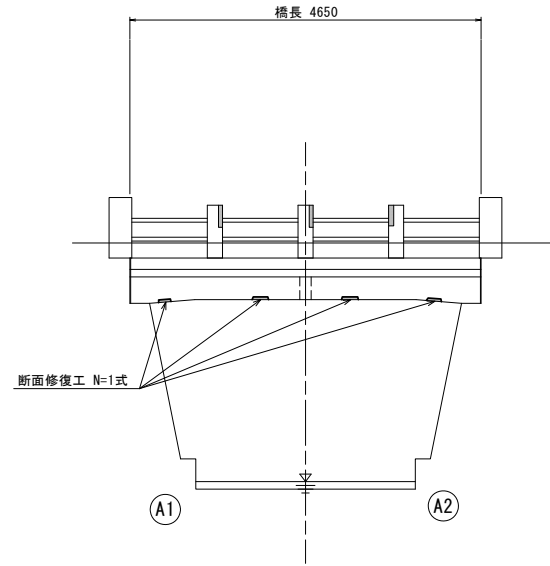
※この図面はA1サイズを原寸とする。

工事名	令和4年度 南橋維補第2号 垣内橋ほか6橋橋梁長寿命化修繕工事		
施工箇所名	津市 久居元町ほか6町 地内		
図面名	仮設工参考図		
縮尺	図示	図面番号	3/10
事業所名	津市建設部 津南工事事務所		

青木橋 断面修復工詳細図

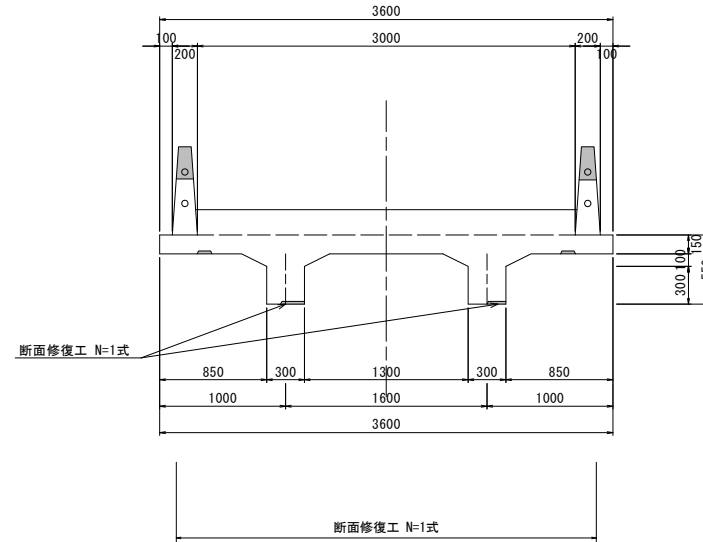
側面図

S=1:50



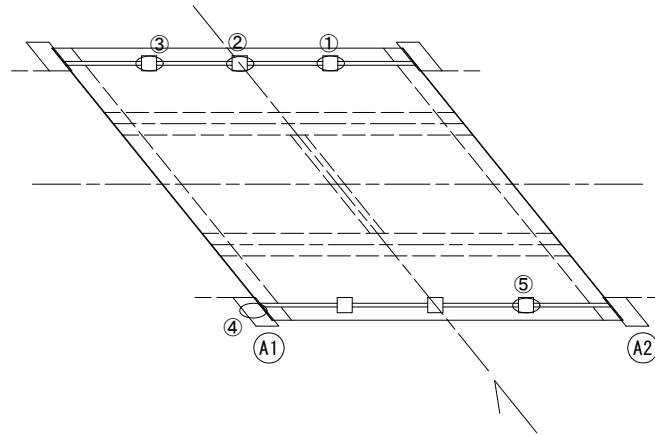
断面図

S=1:30



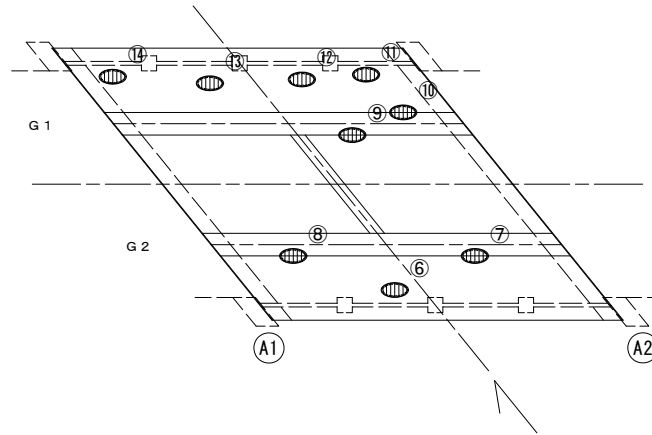
橋面

S=1:50



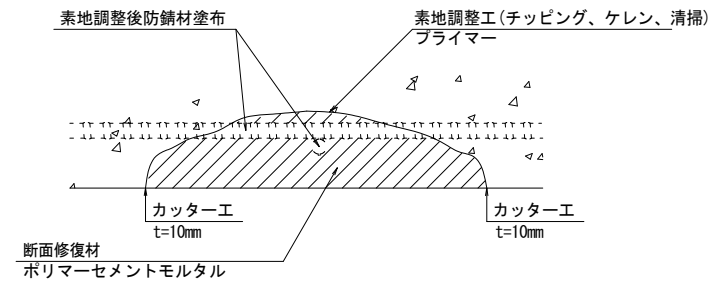
桁下面

S=1:50



断面修復工 (左官工法)

S=Free



左官工法					1橋当たり
工種	規格	数量	単位	摘要	
断面修復工	ポリマーセメントモルタル	1	構造物	V=0.035m3	
積込		0.035	m3		
設置搬		0.035	m3		
設置分		0.035	m3		

損傷状況及び形状寸法

径間位置	箇所番号	主桁番号 下部工番号	箇所位置	幅 B (mm)	長さ H (mm)	厚さ (mm)	箇所数	損傷の種類	補修処理工法
A1-A2	①	下流側高欄支柱	A1側	100	130	20	1	欠損	断面修復工
	②	下流側高欄支柱	中央	100	130	30	1	欠損	断面修復工
	③	下流側高欄支柱	A2側	120	200	50	1	欠損	断面修復工
	④	上流側親柱	A1側	100	300	20	1	欠損	断面修復工
	⑤	上流側高欄支柱	A2側	100	100	50	1	欠損	断面修復工
	⑥	上流側橋出床版	床版下面	450	1200	10	1	剥離・欠損・鉄筋露出	断面修復工
	⑦	G2主桁	桁側面	200	500	20	1	剥離・欠損・鉄筋露出	断面修復工
	⑧	G2主桁	桁側面	100	300	10	1	剥離・欠損・鉄筋露出	断面修復工
	⑨	G1主桁	桁側面	200	400	10	1	剥離	断面修復工
	⑩	G1主桁	桁側面	200	200	20	1	剥離・欠損・鉄筋露出	断面修復工
	⑪	下流側橋出床版	床版下面	200	300	10	1	剥離・欠損・鉄筋露出	断面修復工
	⑫	下流側橋出床版	床版下面	450	450	20	1	剥離・欠損・鉄筋露出	断面修復工
	⑬	下流側橋出床版	床版下面	1500	500	20	1	剥離・欠損・鉄筋露出	断面修復工
	⑭	下流側橋出床版	床版下面	300	500	20	1	剥離・欠損・鉄筋露出	断面修復工

凡例	
	ひび割れ
	遊離石灰・さび汁
	浮き・剥離・剥落・欠損
	漏水
	鉄筋露出
	豆板・空洞
	その他
	舗装ひび割れ

(注記)

- 断面修復の範囲は、施工前に劣化状況を確認の上決定する事。
- 新たな劣化部が確認された場合は、監督員と協議を行う事。
- 脆弱部は全て撤去する事。
- はつり等に際して、既設鉄筋を損傷しないよう入念に作業を行う事。

【青木橋】

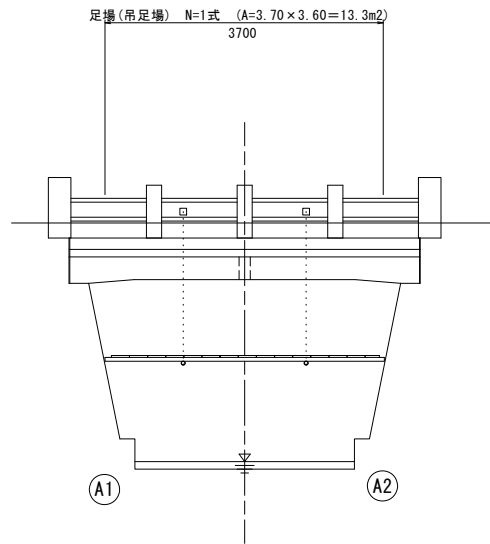
※この図面はA1サイズを原寸とする。

工事名	令和4年度 南橋維補第2号 垣内橋ほか6橋橋梁長寿命化修繕工事		
施工箇所名	津市 久居元町ほか6町 地内		
図面名	断面修復工詳細図		
縮尺	図示	図面番号	4/10
事業所名	津市建設部 津南工事事務所		

青木橋 足場参考図

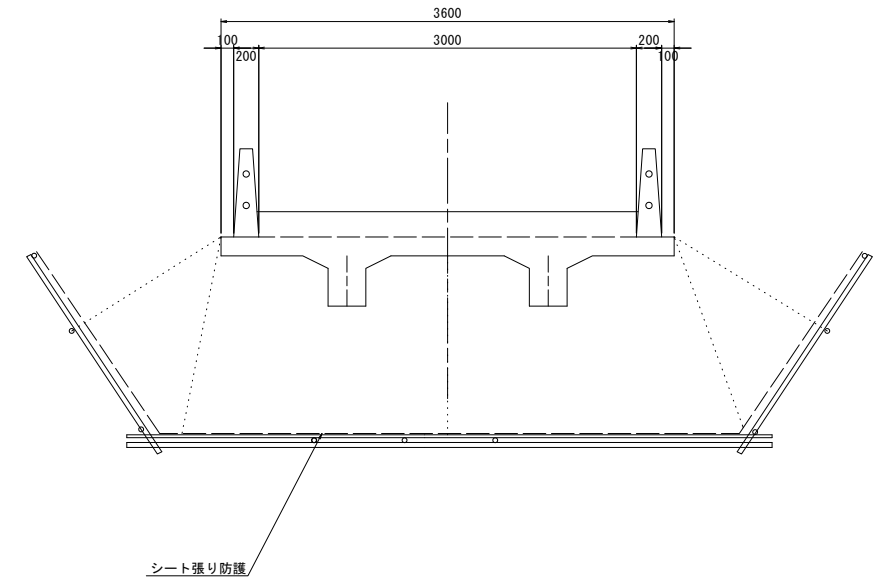
側面図

S=1:50



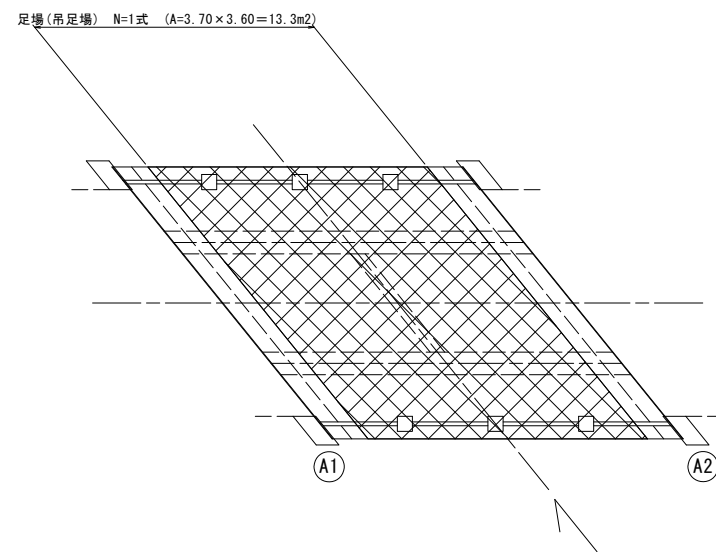
断面図

S=1:30



平面図

S=1:50



【青木橋】

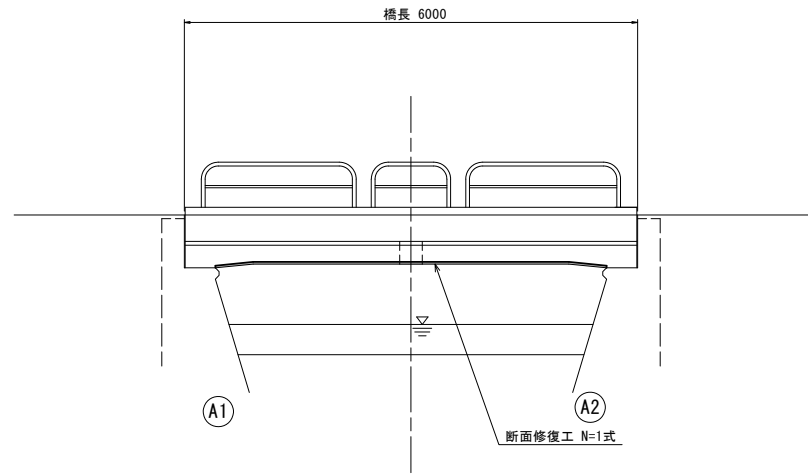
※この図面はA1サイズを原寸とする。

工事名	令和4年度 南橋維補第2号 垣内橋ほか6橋橋梁長寿命化修繕工事		
施工箇所名	津市 久居元町ほか6町 地内		
図面名	足場参考図		
縮尺	図示	図面番号	5/10
事業所名	津市建設部 津南工事事務所		

西ヶ瀬橋 断面修復工詳細図

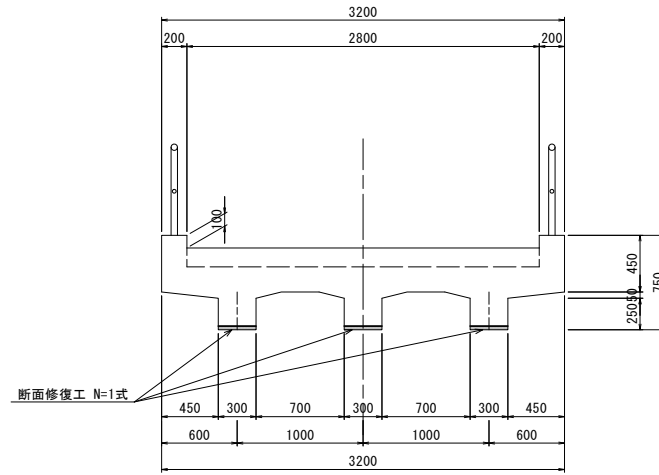
側面図

S=1:50



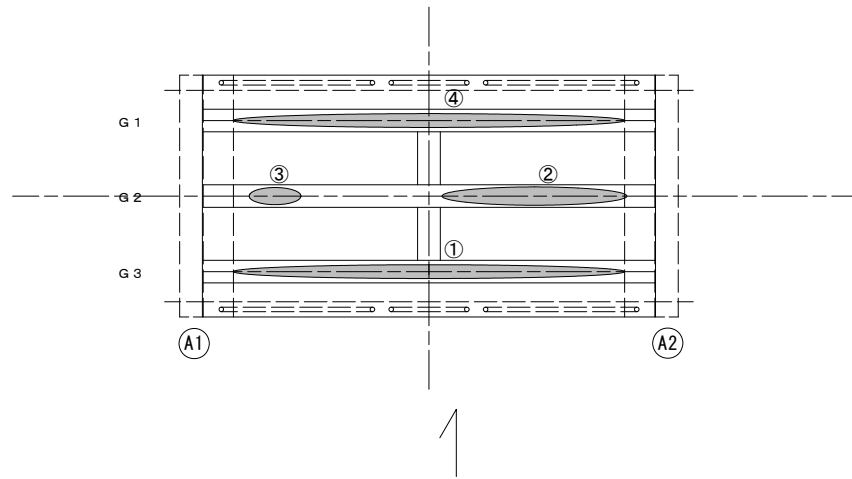
断面図

S=1:30



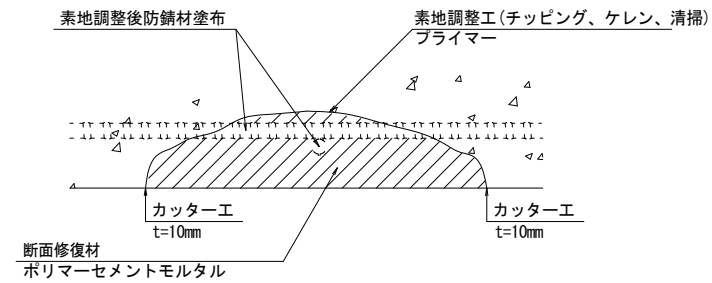
桁下面

S=1:50



断面修復工（左官工法）

S=free



左官工法					1橋当り
工種	規格	数量	単位	摘要	
断面修復工	ポリマーセメントモルタル	1	構造物	V=0.122m3	
積込		0.122	m3		
殻運搬		0.122	m3		
殻処分		0.122	m3		

損傷状況及び形状寸法

径間位置	箇所番号	主桁番号 下部工番号	箇所位置	幅 B(mm)	長さ H(mm)	厚さ (mm)	箇所数	損傷の種類	補修処理工法
A1-A2	①	G3主桁	桁下面	300	5180	30	1	剥離・欠損・鉄筋露出	断面修復工
	②	G2主桁	桁下面	300	3000	30	1	剥離・欠損・鉄筋露出	断面修復工
	③	G2主桁	桁下面	300	300	10	1	剥離・欠損・鉄筋露出	断面修復工
	④	G1主桁	桁下面	300	5180	30	1	剥離・欠損・鉄筋露出	断面修復工

凡例	
	ひび割れ
	遊離石灰・さび汁
	浮き・剥離・剥落・欠損
	漏水
	鉄筋露出
	豆板・空洞
	その他
	舗装ひび割れ

(注記)

- 断面修復の範囲は、施工前に劣化状況を確認の上決定する事。
- 新たな劣化部が確認された場合は、監督員と協議を行う事。
- 脆弱部は全て撤去する事。
- はつり等に際して、既設鉄筋を損傷しないよう入念に作業を行う事。

【西ヶ瀬橋】

※この図面はA1サイズを原寸とする。

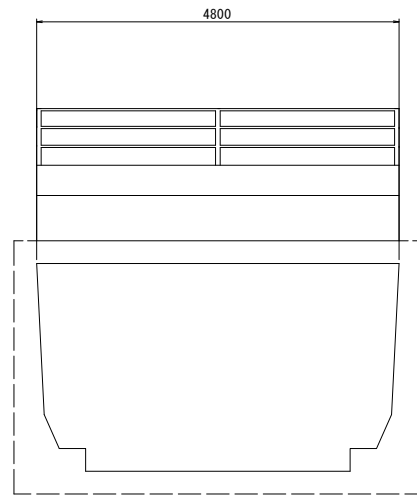
工事名	令和4年度 南橋維補第2号 垣内橋ほか6橋橋梁長寿命化修繕工事		
施工箇所名	津市 久居元町ほか6町 地内		
図面名	断面修復工詳細図		
縮尺	図示	図面番号	6/10
事業所名	津市建設部 津南工事事務所		

高茶屋2号橋 橋梁補修一般図

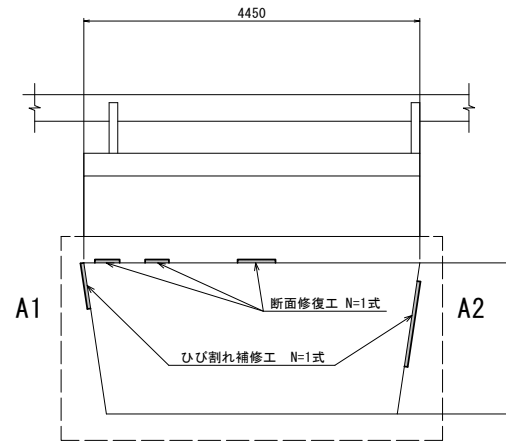
側面図

S=1:50

下流側

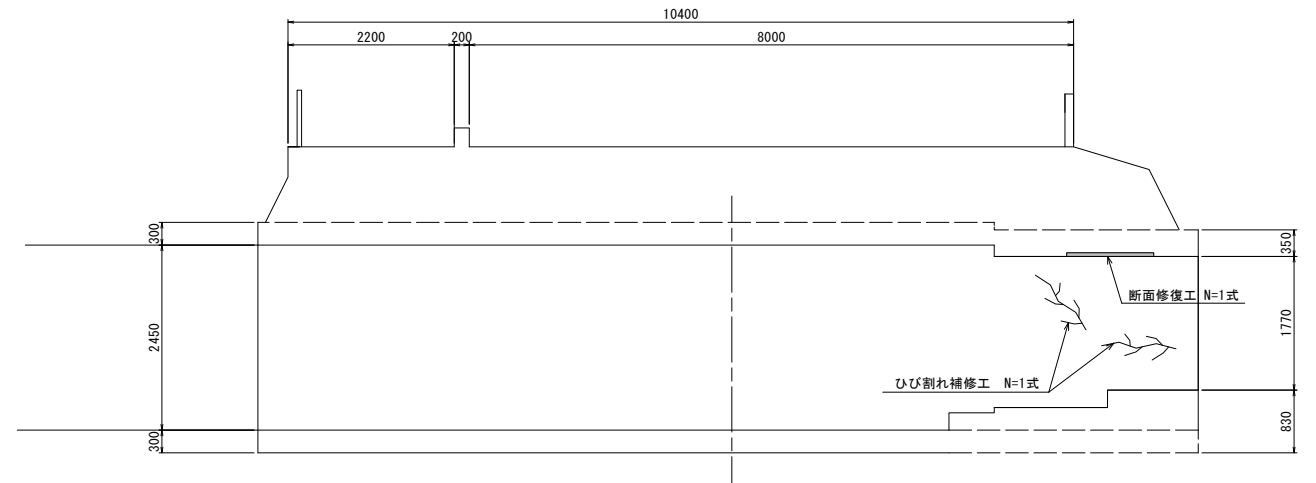


上流側



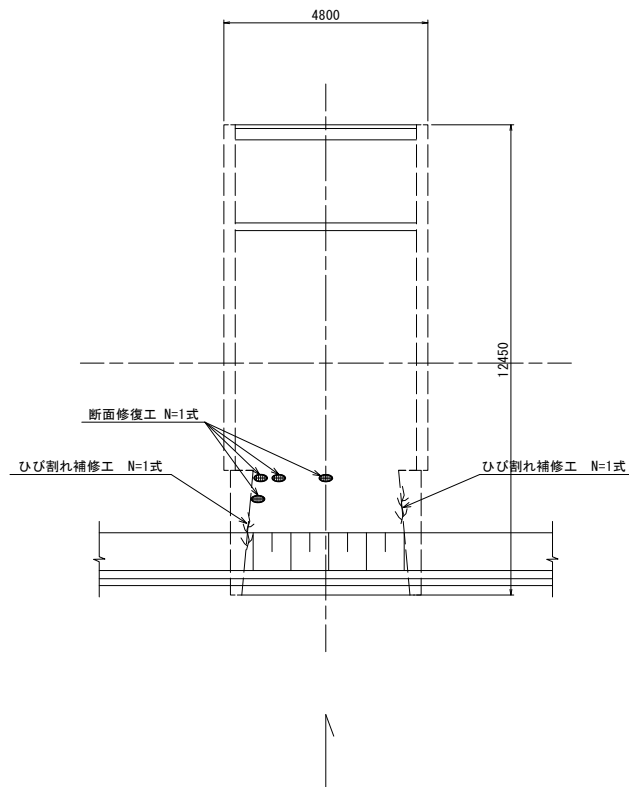
断面図

S=1:50



平面図

S=1:100

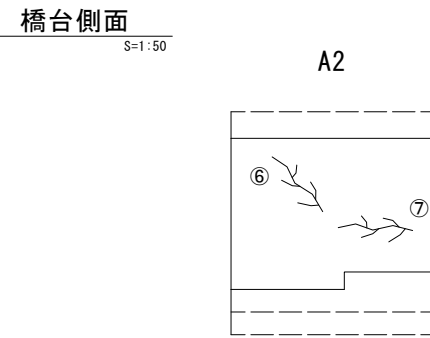
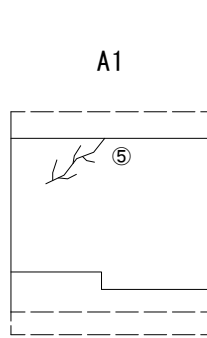
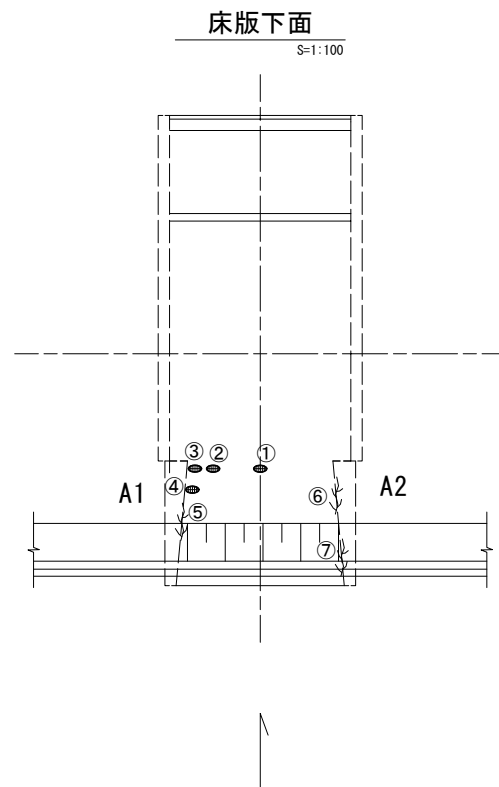


【高茶屋2号橋】

※この図面はA1サイズを原寸とする。

工事名	令和4年度 南橋維補第2号 垣内橋ほか6橋橋梁長寿命化修繕工事		
施工箇所名	津市 久居元町ほか6町 地内		
図面名	橋梁補修一般図		
縮尺	図示	図面番号	7/10
事業所名	津市建設部 津南工事事務所		

高茶屋2号橋 各種工法詳細図

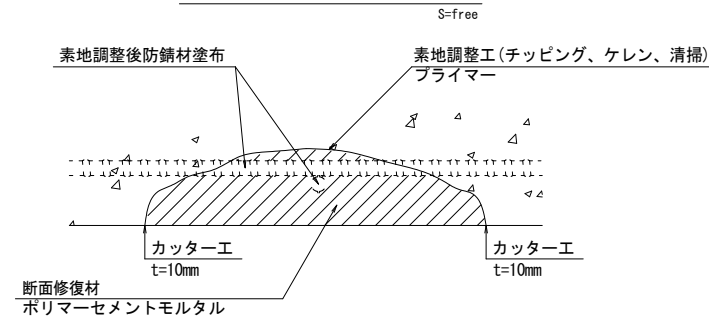


凡例	
	ひび割れ
	遊離石灰・さび汁
	浮き・剥離・剥落・欠損
	漏水
	鉄筋露出
	豆板・空洞
	その他
	舗装ひび割れ

損傷状況及び形状寸法

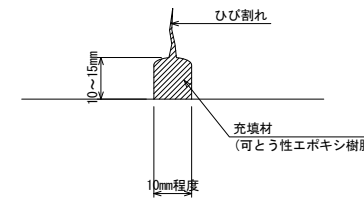
径間位置	箇所番号	主桁番号 下部工番号	箇所位置	幅 B (mm)	長さ H (mm)	厚さ (mm)	箇所数	損傷の種類	補修処理工法
A1-A2	①	床版	床版下面	200	2400	30	1	剥離・欠損・鉄筋露出	断面修復工
	②	床版	床版下面	200	500	30	1	剥離・欠損・鉄筋露出	断面修復工
	③	床版	床版下面	300	200	30	1	剥離・欠損・鉄筋露出	断面修復工
	④	床版	床版下面	250	100	20	1	剥離・欠損・鉄筋露出	断面修復工
	⑤	A1橋台	橋台側面	2	1200	-	1	ひび割れ	ひび割れ充填工
	⑥	A2橋台	橋台側面	2	2000	-	1	ひび割れ	ひび割れ充填工
	⑦	A2橋台	橋台側面	3	500	-	1	ひび割れ	ひび割れ充填工

断面修復工（左官工法）



左官工法		1橋当り		
工種	規格	数量	単位	摘要
断面修復工	ポリマーセメントモルタル	1	構造物	V=0.020m3
積込		0.020	m3	
搬運		0.020	m3	
処分		0.020	m3	

充てん工法



床版ひび割れ充填

- 表面処理
ひび割れに沿ってワイヤブラシなどでレイタンスや塵埃を除去する。油脂分はシンナーを含んだウエスでふきとる。
- Uカット
サンダーに取り付けたU型のノミでひび割れに沿ってはつる。(深さ10~15mm、幅10mm程度)
- 充填材の充填
コンクリートとのなじみを図るためプライマーを塗布し、充填材(可塑性エポキシ樹脂)を充填する。
- 養生
充填材の養生を行う。
- 仕上げ
凹凸となっている表面をヘラ等で平滑に仕上げる。

(注記)

1. 断面修復の範囲は、施工前に劣化状況を確認の上決定する事。
2. 新たな劣化部が確認された場合は、監督員と協議を行う事。
3. 脆弱部は全て撤去する事。
4. はつり等に際して、既設鉄筋を損傷しないよう入念に作業を行う事。

【高茶屋2号橋】

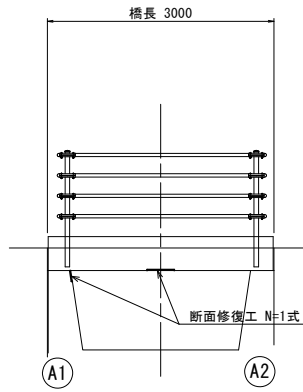
※この図面はA1サイズを原寸とする。

工事名	令和4年度 南橋維補第2号 垣内橋ほか6橋橋梁長寿命化修繕工事		
施工箇所名	津市 久居元町ほか6町 地内		
図面名	各種工法詳細図		
縮尺	図示	図面番号	8/10
事業所名	津市建設部 津南工事事務所		

野寺橋 断面修復工詳細図

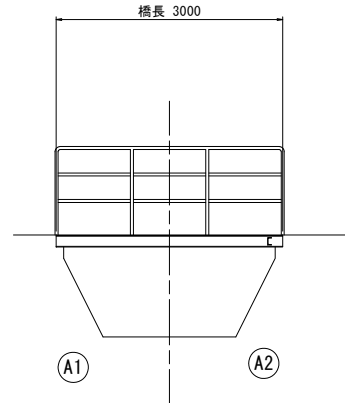
上流側側面図

S=1:50



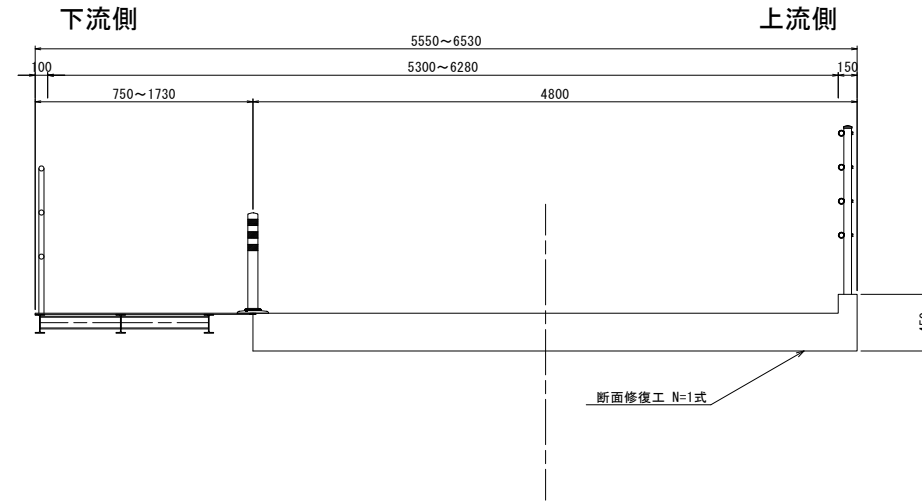
下流側側面図

S=1:50



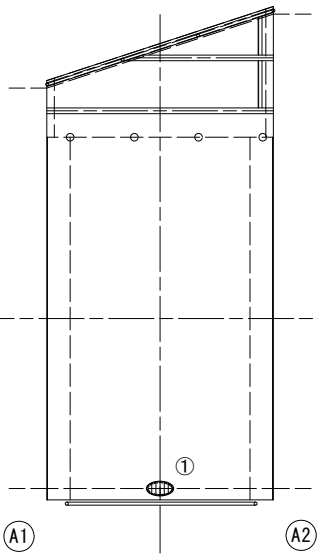
断面図

S=1:30



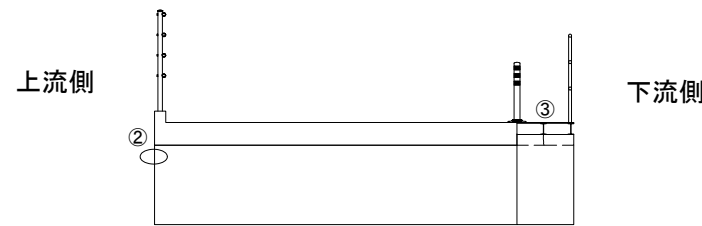
床版下面

S=1:50



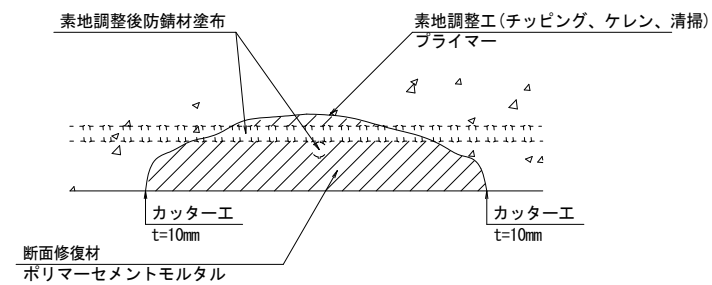
A1橋台正面

S=1:50



断面修復工 (左官工法)

S=free



左官工法		1橋当たり		
工種	規格	数量	単位	摘要
断面修復工	ポリマーセメントモルタル	1	構造物	V=0.010m3
積込		0.010	m3	
搬運搬		0.010	m3	
処分		0.010	m3	

損傷状況及び形状寸法

径間位置	箇所番号	主桁番号 下部工番号	箇所位置	幅 B (mm)	長さ H (mm)	厚さ (mm)	箇所数	損傷の種類	補修処理工法	
A1-A2	①		床版	床版下面	1400	300	20	1	剥離・欠損・鉄筋露出	断面修復工
	②		A1橋台	上流側側面	200	200	20	1	剥離・欠損・鉄筋露出	断面修復工
	③		A1橋台	下流側正面	150	150	50	1	ひび割れ	断面修復工

凡例	
	ひび割れ
	遊離石灰・さび汁
	浮き・剥離・剥落・欠損
	漏水
	鉄筋露出
	豆粒・空洞
	その他
	補修ひび割れ

(注記)

- 断面修復の範囲は、施工前に劣化状況を確認の上決定する事。
- 新たな劣化部が確認された場合は、監督員と協議を行う事。
- 脆弱部は全て撤去する事。
- はつり等に際して、既設鉄筋を損傷しないよう入念に作業を行う事。

【野寺橋】

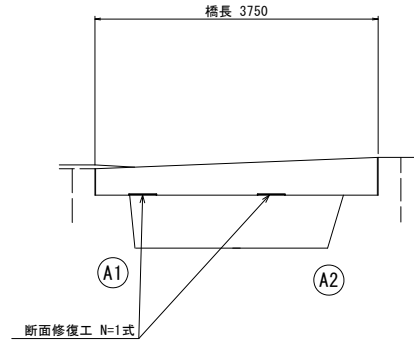
※この図面はA1サイズを原寸とする。

工事名	令和4年度 南橋維補第2号 垣内橋ほか6橋橋梁長寿命化修繕工事		
施工箇所名	津市 久居元町ほか6町 地内		
図面名	断面修復工詳細図		
縮尺	図示	図面番号	9/10
事業所名	津市建設部 津南工事事務所		

本郷2号橋 断面修復工詳細図

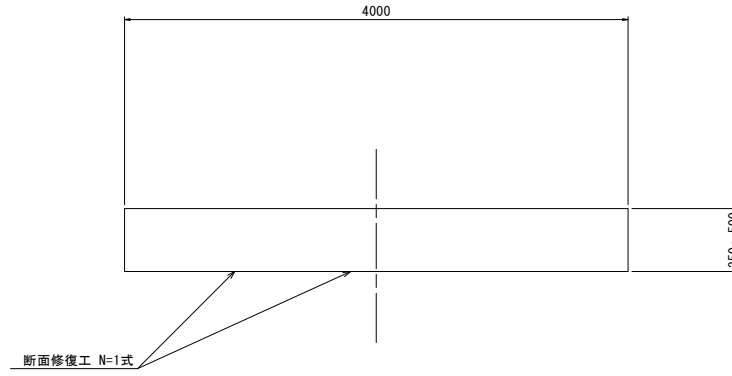
側面図

S=1:50



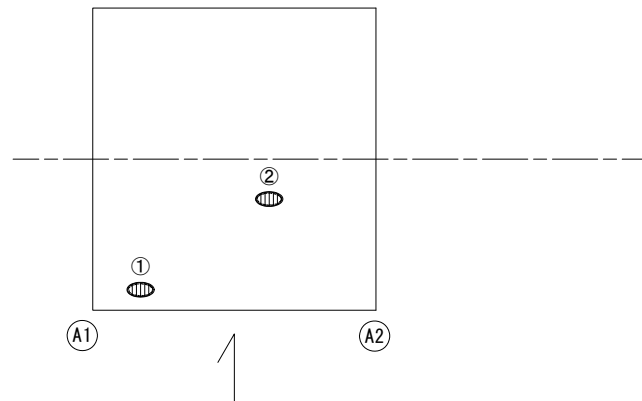
断面図

S=1:30



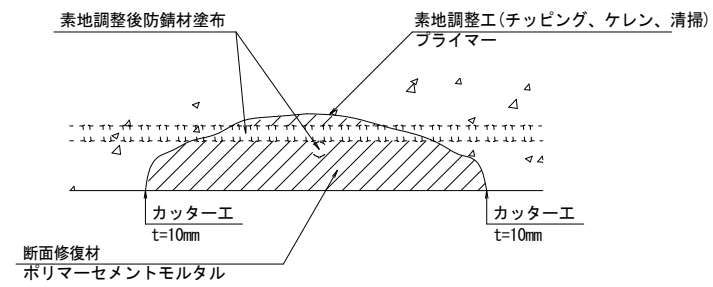
床版下面

S=1:50



断面修復工（左官工法）

S=free



左官工法		1橋当り		
工種	規格	数量	単位	摘要
断面修復工	ポリマーセメントモルタル	1	構造物	V=0.007m3
積込		0.007	m3	
搬運搬		0.007	m3	
敷処分		0.007	m3	

損傷状況及び形状寸法

径間位置	箇所番号	主桁番号 下部工番号	箇所位置	幅 B (mm)	長さ H (mm)	厚さ (mm)	箇所数	損傷の種類	補修処理工法
A1-A2	①	床版	床版下面	400	400	30	1	剥離・欠損・鉄筋露出	断面修復工
	②	床版	床版下面	200	300	30	1	剥離・欠損・鉄筋露出	断面修復工

凡例	
	ひび割れ
	遊離石灰・さび汁
	浮き・剥離・剥落・欠損
	漏水
	鉄筋露出
	豆板・空洞
	その他
	舗装ひび割れ

- (注記)
- 断面修復の範囲は、施工前に劣化状況を確認の上決定する事。
 - 新たな劣化部が確認された場合は、監督員と協議を行う事。
 - 脆弱部は全て撤去する事。
 - はつり等に際して、既設鉄筋を損傷しないよう入念に作業を行う事。

【本郷2号橋】

※この図面はA1サイズを原寸とする。

工事名	令和4年度 南橋維補第2号 垣内橋ほか6橋橋梁長寿命化修繕工事		
施工箇所名	津市 久居元町ほか6町 地内		
図面名	断面修復工詳細図		
縮尺	図示	図面番号	10/10
事業所名	津市建設部 津南工事事務所		