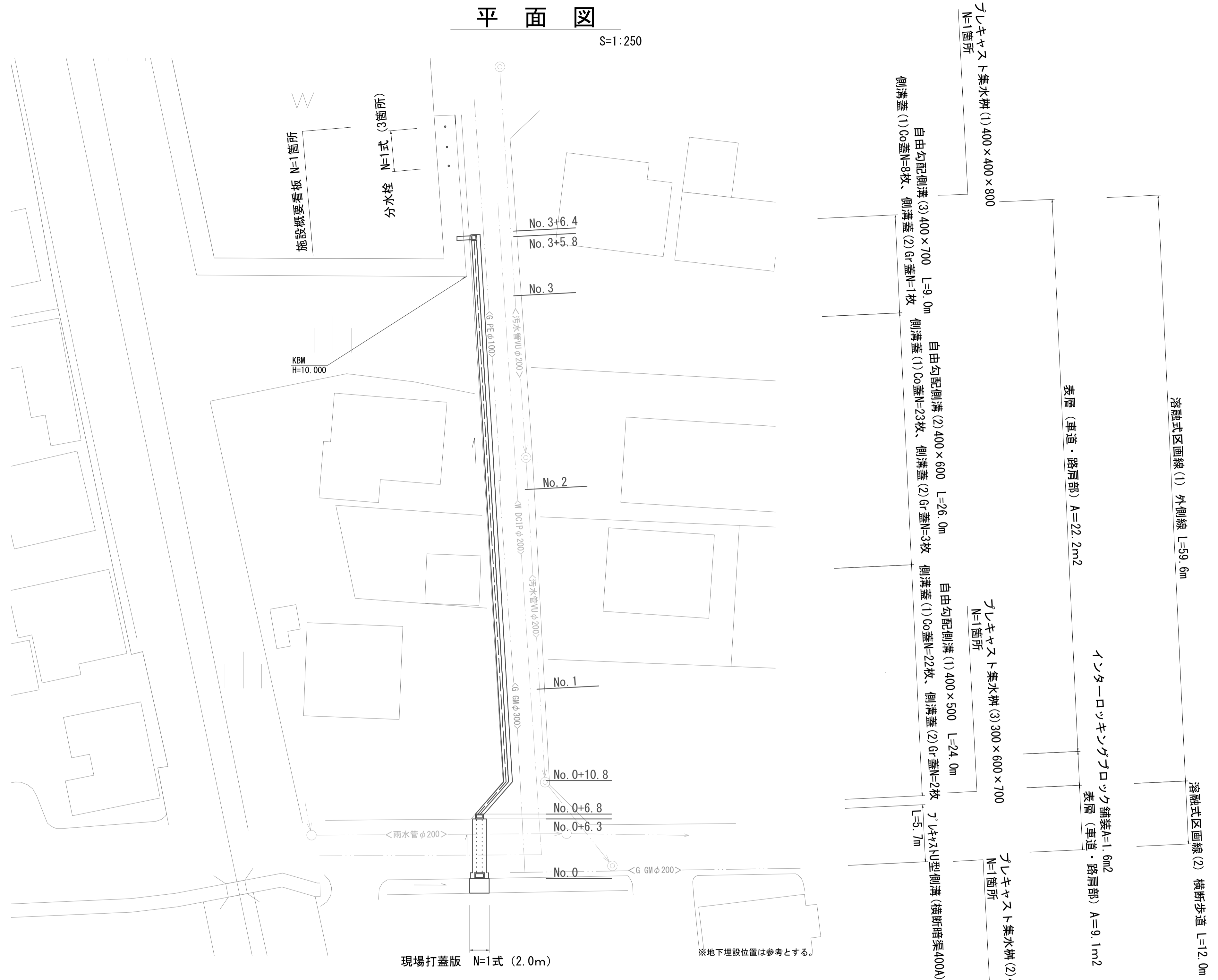


平面図

S=1:250



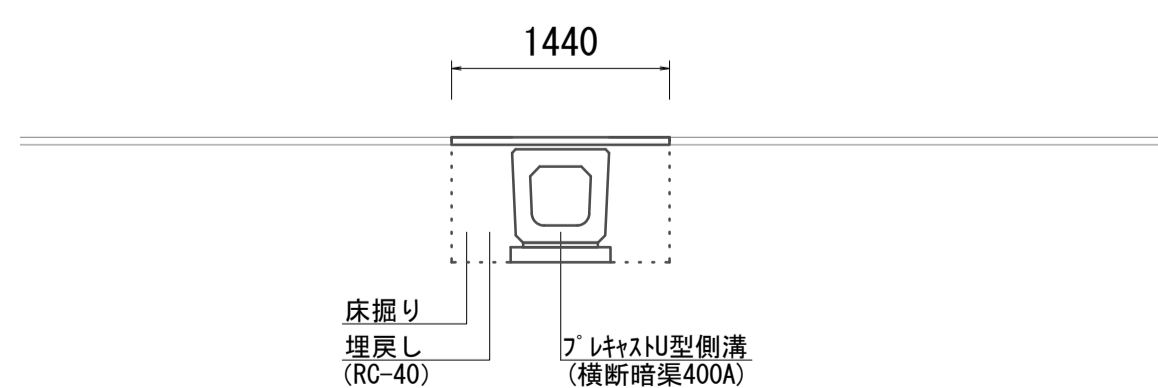
現場打蓋版 N=1式 (2.0m)

※地下埋設位置は参考とする。

標準断面図

S=1:50

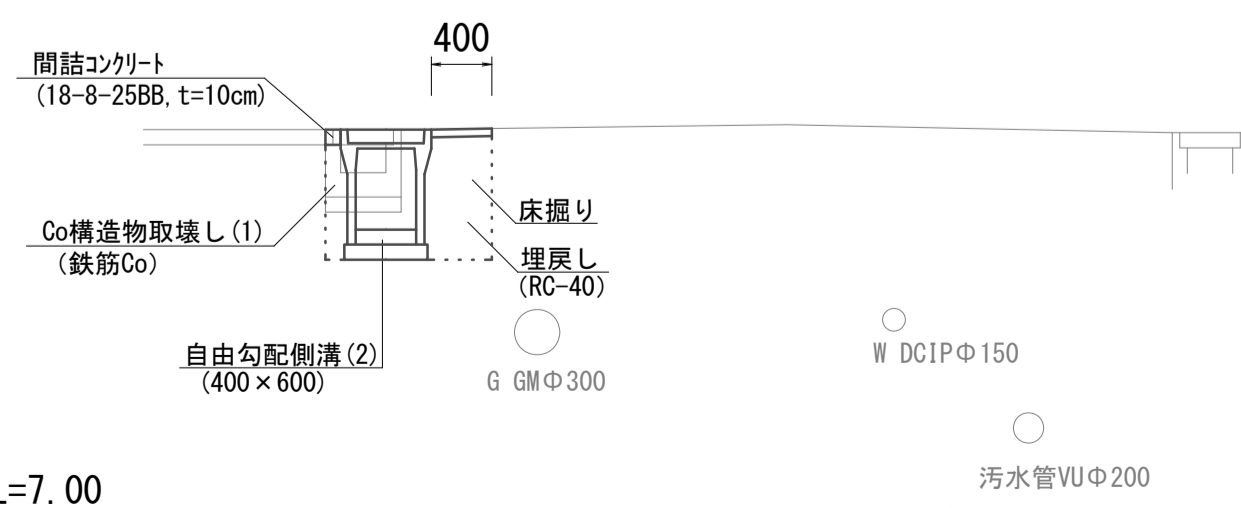
No. 0+6.3付近



DL=7.00

No. 0~No. 0+6.3			
床掘り		m ²	1.30
埋戻し	RC-40	m ²	0.66
舗装版破砕	t=50	m	1.44
表層	t=50	m	1.44

No. 2付近



DL=7.00

No. 0+6.3 (同所) ~No. 3+6.4			
床掘り		m ²	0.65
埋戻し	RC-40	m ²	0.44
Co構造物取壊し(1)	鉄筋Co	m ²	0.22
舗装版破砕	t=50	m	0.60
インターロッキングブロック敷設		m	0.60
表層	t=50	m	0.40
上層路盤		m	0.40
インターロッキングブロック敷設		m	0.40
間詰コンクリート	18-8-25BB t=10cm	m ²	0.01

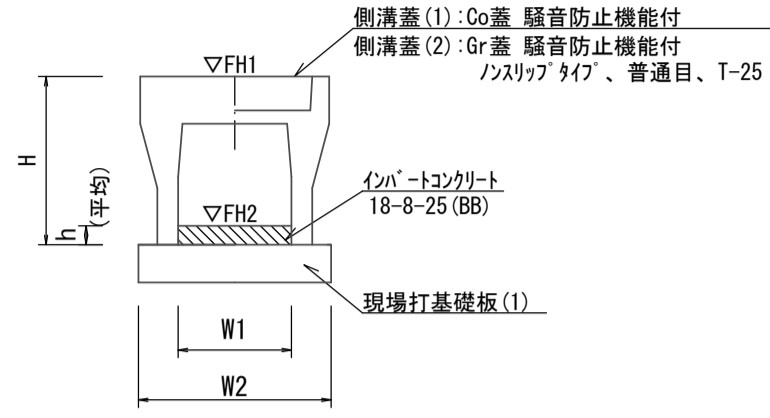
※この図面はA1サイズを原寸とする。

工 事 名	令和5年度河川第2号 垂水地内普通河川改修工事		
施工箇所名	津市垂水地内		
図 面 名	平面図・標準断面図	図面番号	1 / 2
縮 尺	図示	図面番号	1 / 2
事業所名	津市建設部河川排水推進室		

各種工法図

図示

自由勾配側溝
【縦断用・現場打基礎板】 S=1:20

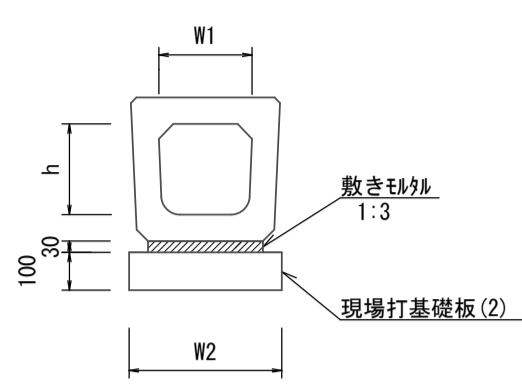


自由勾配側溝(1)(2)(3) 10.0m当たり

名称	規格	単位	数量			備考
			(1)	(2)	(3)	
自由勾配側溝	標準用	個	5.00	5.00	5.00	
インハートコンクリート	18-8-25 (BB)	m ³	0.29	0.32	0.43	
現場打基礎板(1)		枚	5.00	5.00	5.00	
基礎整正		m ²	6.60	6.60	6.60	
H	mm		660	760	860	
h	mm		98	107	142	
W1	mm		400	400	400	
W2	mm		660	660	660	
参考重量	kg		532	588	710	製品1個当り重量

※グレーチング蓋については、10mに1枚布設すること。

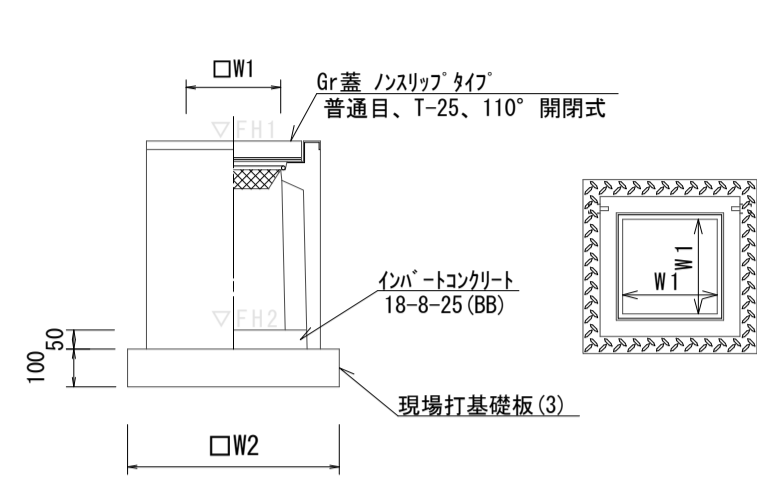
プレキャストU型側溝
【横断暗渠・現場打基礎板】 S=1:20



プレキャストU型側溝 10.0m当たり

名称	規格	単位	数量		備考
			数量	備考	
プレキャストU型側溝	横断暗渠	名称	400A	1個	1個/1認定製品
敷モルタル	1:3	m ³	0.17		
現場打基礎板(2)		枚	5.00		
基礎整正		m ²	6.60		
W1	mm		400		
W2	mm		660		
参考重量	kg		385		製品1個当り重量

プレキャスト集水樹
【AS樹・現場打基礎板】 S=1:20



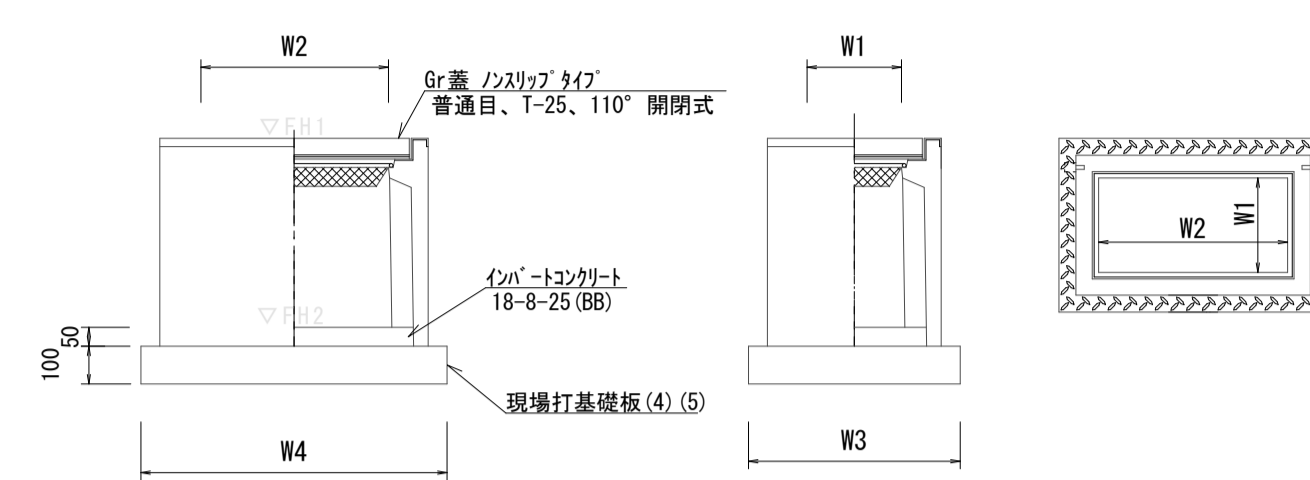
プレキャスト集水樹(1) 10箇所当り

名称	規格	単位	数量		備考
			数量	備考	
プレキャスト集水樹	400×400×800	個	10.00		AS樹同等品以上
インハートコンクリート	18-8-25 (BB)	m ³	0.08		(1)t=50
現場打基礎板(3)		枚	10.00		
基礎整正		m ²	5.04		
タイプ	400×400×800				
W1	mm		400		
W2	mm		710		
参考重量	kg		312		製品1個当り重量

プレキャスト集水樹基準高さ一覧表

測点	樹天端高 ▽FH1	樹底高 ▽FH2	樹管底高	備考
No. 3+5. 8	FH1 = 9.532	FH2 = 8.717	FH2 = 8.767	

プレキャスト集水樹
S=1:20



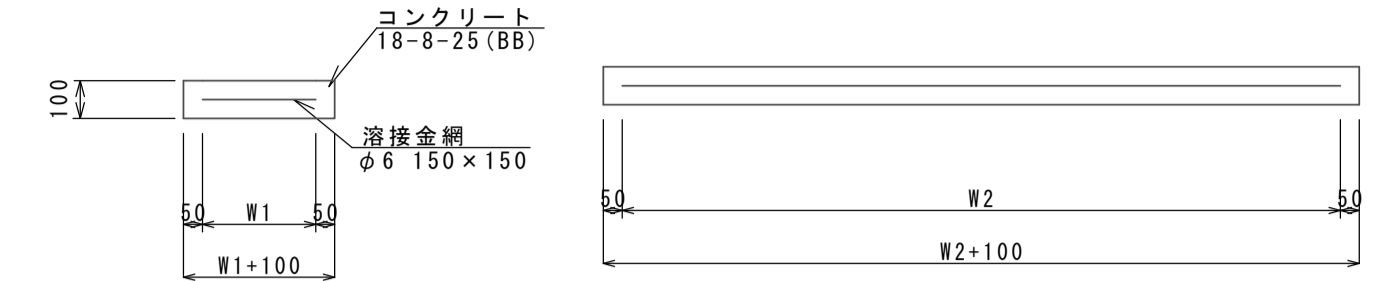
プレキャスト集水樹(2)(3) 10.0箇所当り

名称	規格	単位	数量		備考
			数量	備考	
プレキャスト集水樹	400×800×600	個	10.00		AS樹同等品以上
プレキャスト集水樹	300×600×700	個	—	10.00	AS樹同等品以上
インハートコンクリート	18-8-25 (BB)	m ³	0.26	0.09	(2)t=80, (3)t=50
現場打基礎板(4)		枚	10.00		
現場打基礎板(5)		枚	—	10.00	
基礎整正		m ²	8.38	5.58	
タイプ	400×800×600 300×600×700				
W3	mm		710	600	
W4	mm		1180	930	
W1	mm		400	300	
W2	mm		800	600	
参考重量	kg		410	276	製品1個当り重量

プレキャスト集水樹基準高さ一覧表

測点	樹天端高 ▽FH1	樹底高 ▽FH2	備考
No. 0	FH1 = 9.568	FH2 = 8.986	
No. 0+6. 3	FH1 = 9.499	FH2 = 8.789	

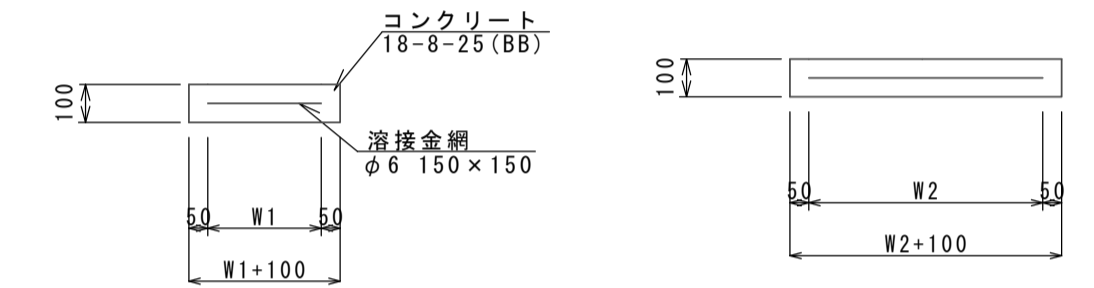
現場打基礎板(1)(2) S=1:20



現場打基礎板(1)(2) 10.0枚当り

名称	規格	単位	数量		備考
			(1)	(2)	
現場打基礎板		枚	10.00	10.00	
コンクリート	18-8-25 (BB)	m ³	1.10	1.32	
同上型枠		m ²	3.23	3.39	
路盤紙	クラフト紙	m ²	11.00	13.20	
溶接金網	φ6 150×150	m ²	8.55	10.64	
W1	mm		450	560	
W2	mm		1900	1900	
参考重量	kg		259	310	1枚当り重量

現場打基礎板(3)(4)(5) S=1:20

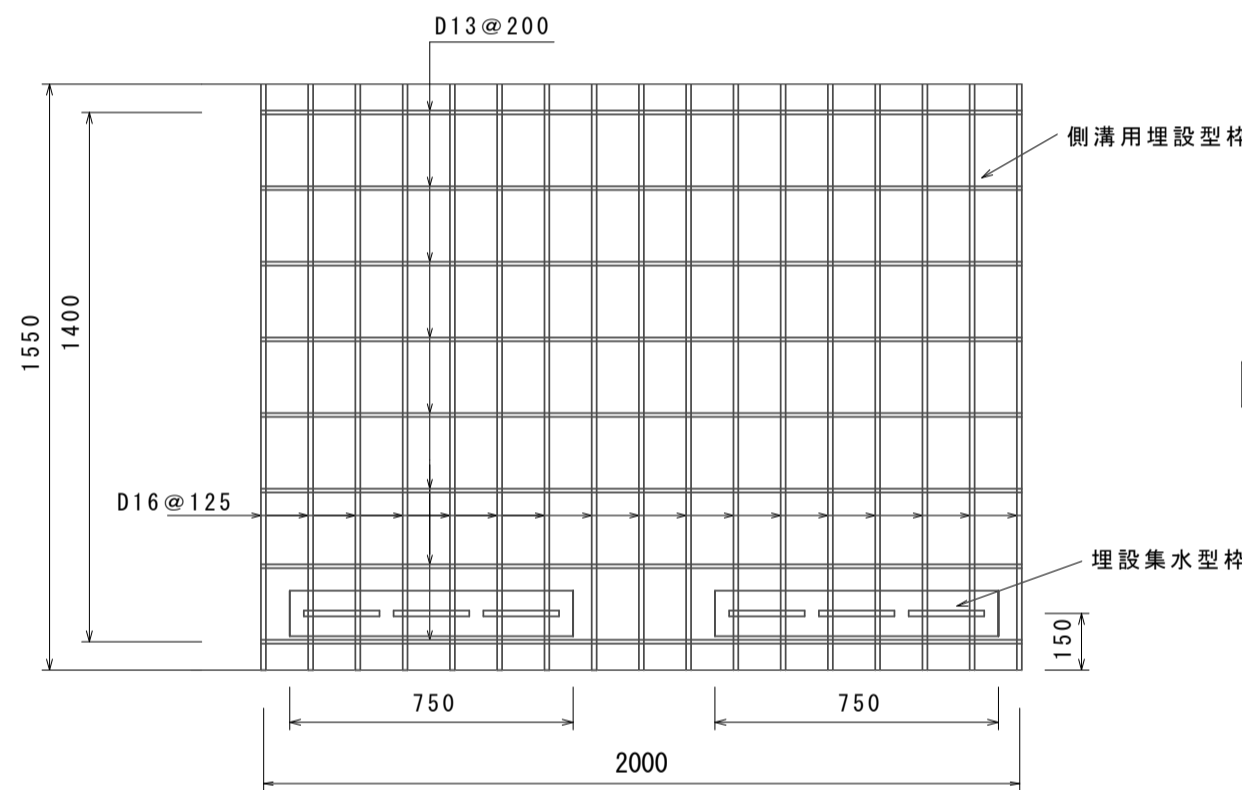


現場打基礎板(3)(4)(5) 10.0枚当り

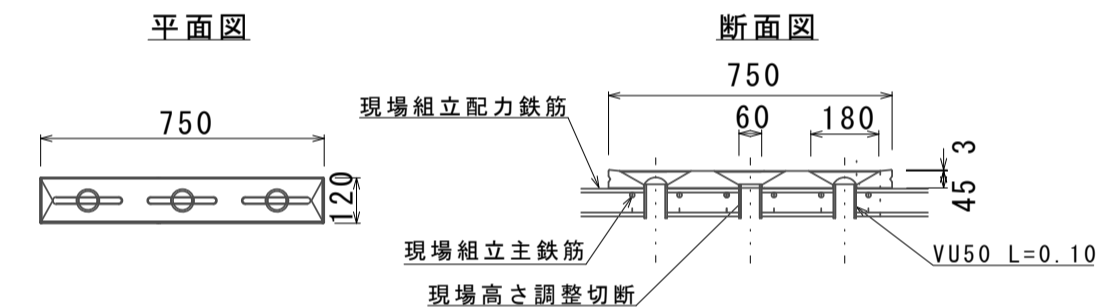
名称	規格	単位	数量			備考
			(3)	(4)	(5)	
現場打基礎板		枚	10.00	10.00	10.00	
コンクリート	18-8-25 (BB)	m ³	0.50	0.84	0.56	
同上型枠		m ²	1.92	2.48	2.02	
路盤紙	クラフト紙	m ²	5.04	8.38	5.58	
溶接金網	φ6 150×150	m ²	3.72	6.59	4.15	
W1	mm		610	610	500	
W2	mm		610	1080	830	
参考重量	kg		118	197	131	1枚当り重量

現場打側溝蓋

S=1:20



埋設集水型枠詳細図



舗装構成図

S=1:10

アスファルト舗装

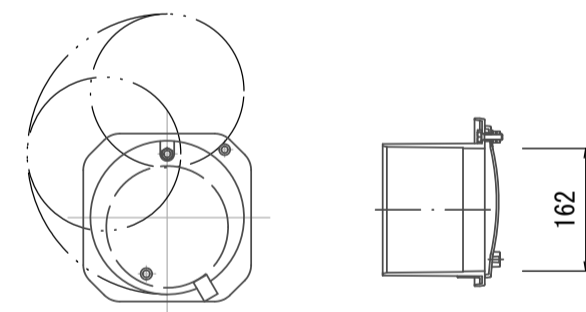
表層(車道・路肩部): 再生密粒度アスコン(13) 設計密度2.350kg/m³ t=50

プライムコート (PK-3)

50

分水栓

S=1:10

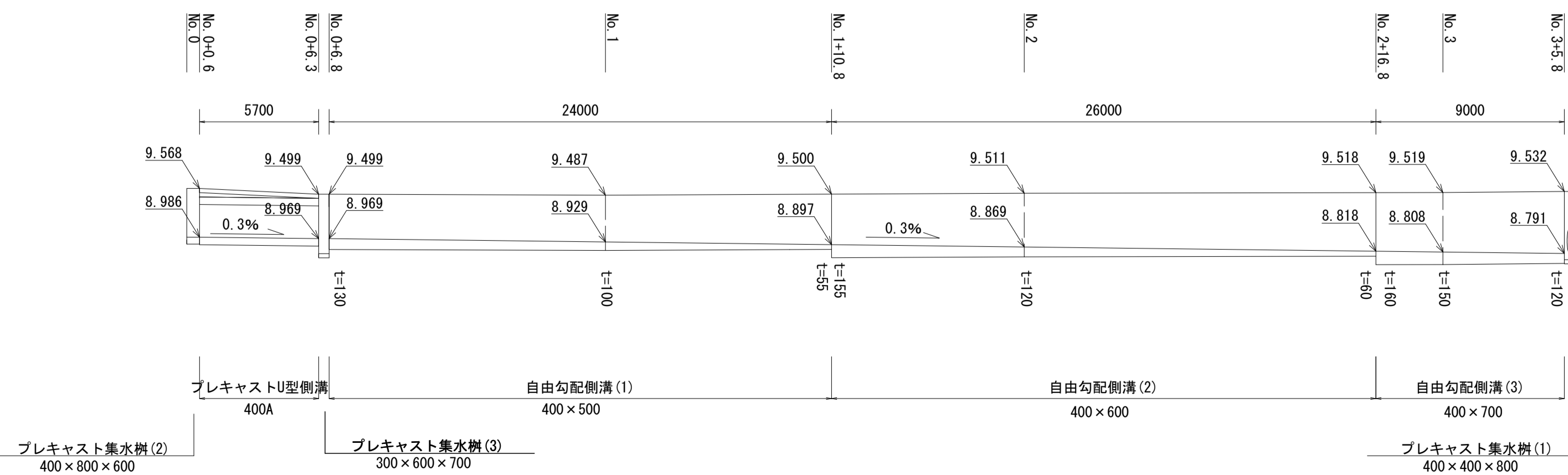


分水栓数量表

名称	規格	単位	数量	摘要
用分水栓	Φ150	個	10.0	
削孔	Φ150	孔	10.0	

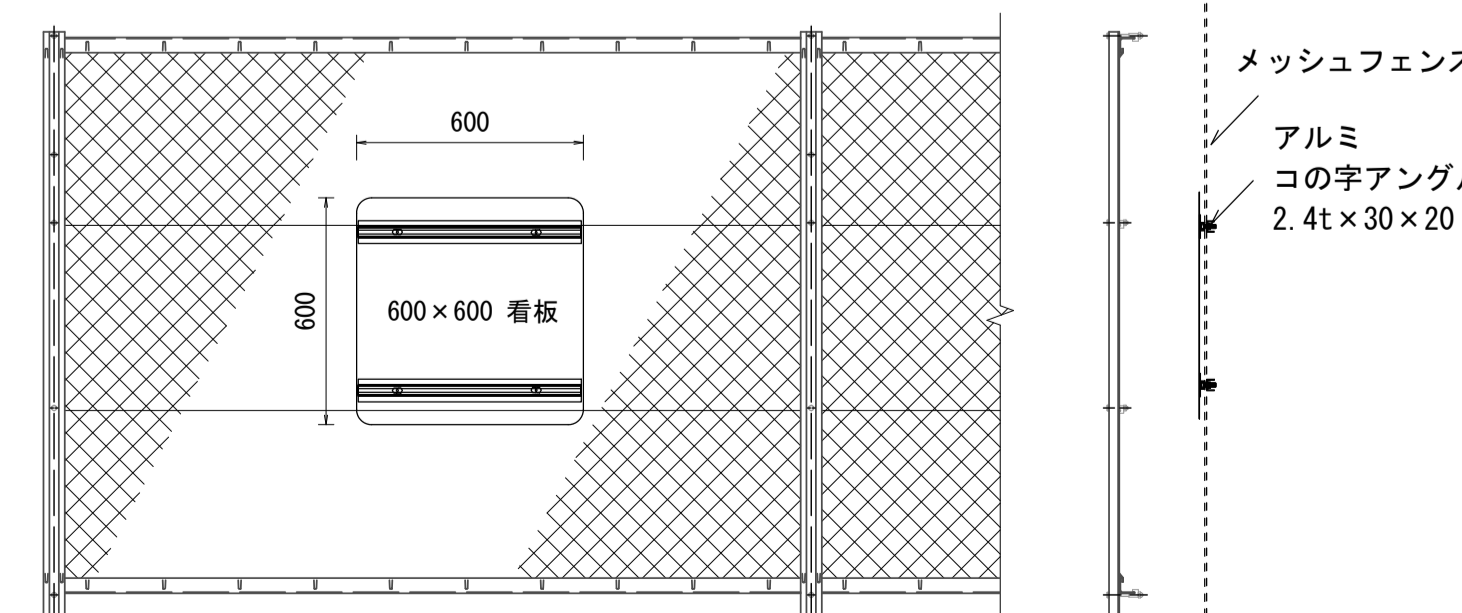
自由勾配側溝展開図

V=1:50
H=1:200



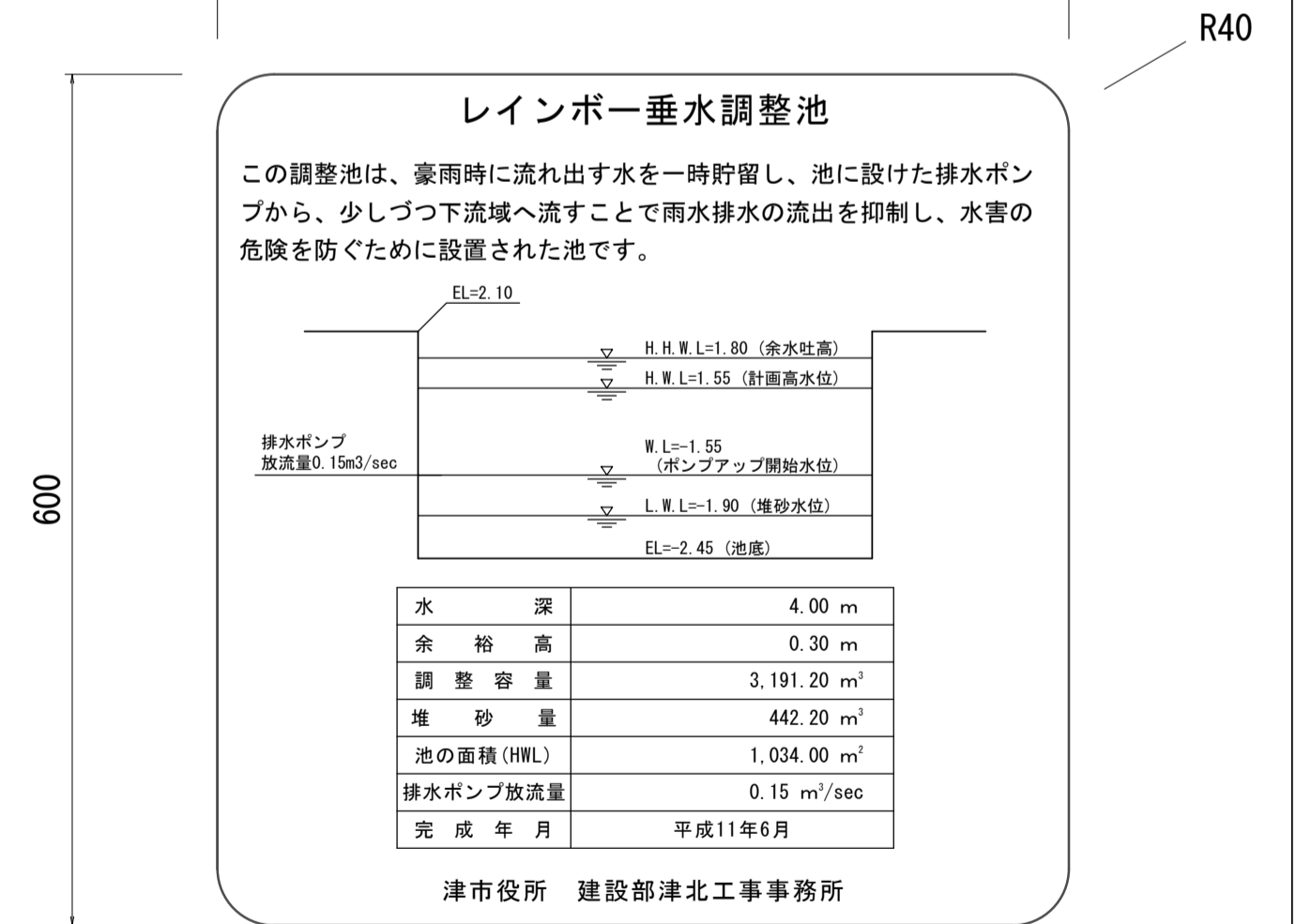
設置詳細図

S=1:20



施設概要看板

S=1:5



表示面インクジェット 長期耐候型
アルミ1.2t平リ付付き

※この図面はA1サイズを原寸とする。

工事名	令和5年度河川第2号 垂水地内普通河川改修工事		
施工箇所名	津市垂水地内		
図面名	各種工法図・自由勾配側溝展開図・舗装構成図		
縮尺	図示	図面番号	2 / 2
事業所名	津市建設部河川排水推進室		