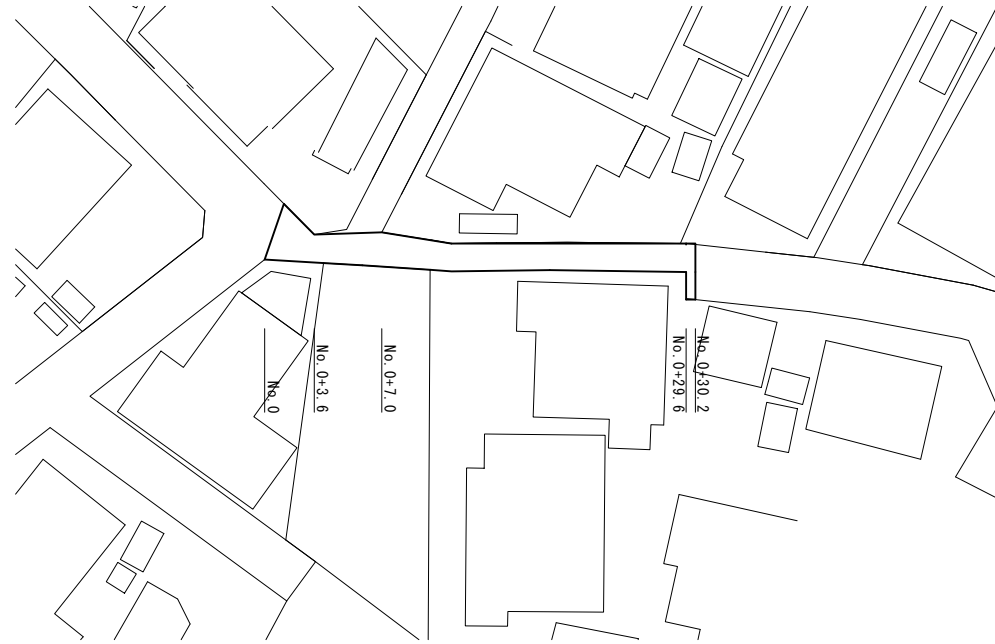
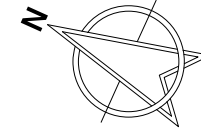
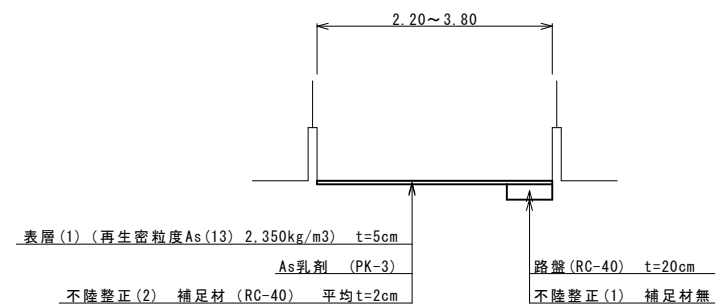


平面図 (1号工事箇所) S=1:250

表層(1) A=86.7m² 路盤 A=14.0m²
不陸修正(1) A=14.0m² 不陸修正(2) A=72.8m²



標準横断面図 S=1:50

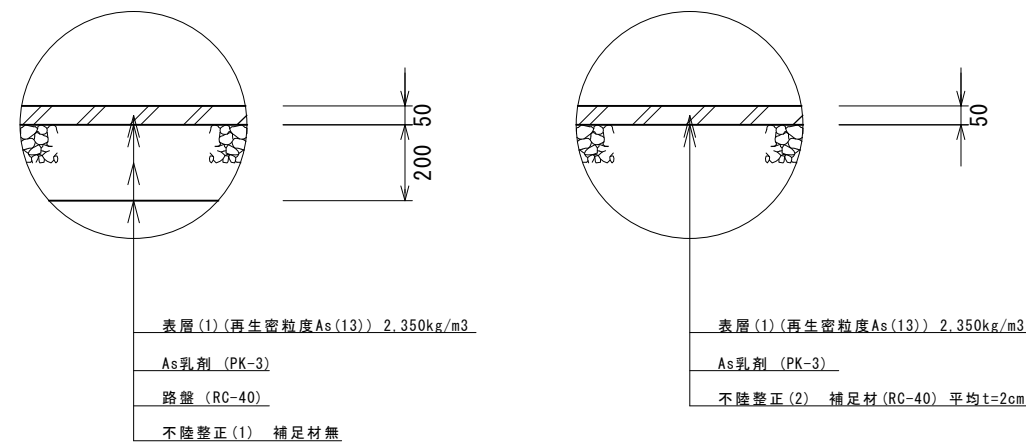


表層(1)					
測点	No.0	No.0+3.6	No.0+7.0	No.0+29.6	No.0+30.2
幅員	3.00	2.20	3.40 2.70	3.10 3.80	3.80

路盤、不陸修正(1)					
測点	No.0	No.0+3.6	No.0+7.0	No.0+29.6	No.0+30.2
幅員	-	-	-	0.60	0.60

不陸修正(2)、舗装板破砕					
測点	No.0	No.0+3.6	No.0+7.0	No.0+29.6	No.0+30.2
幅員	3.00	2.20	3.40 2.10	2.50 3.20	3.20

舗装構成図 S=1:10

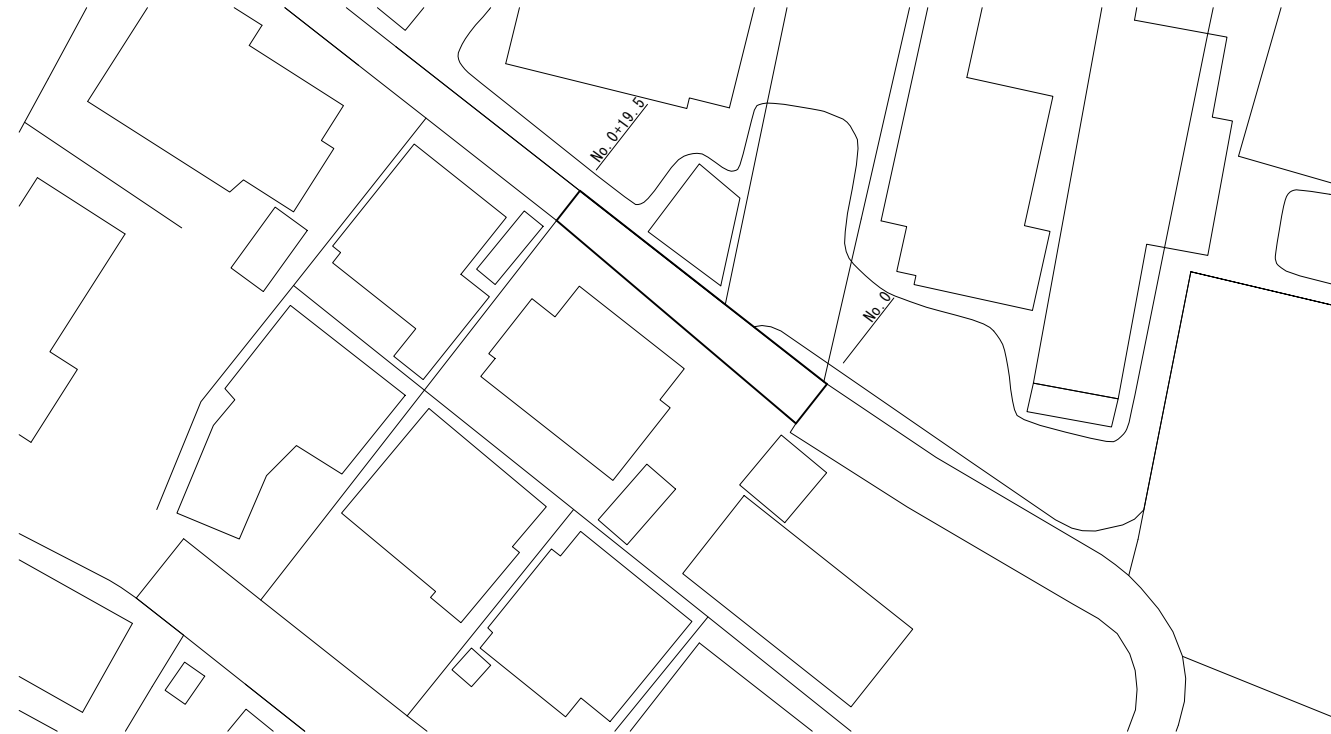


※この図面はA1サイズを原寸とする。

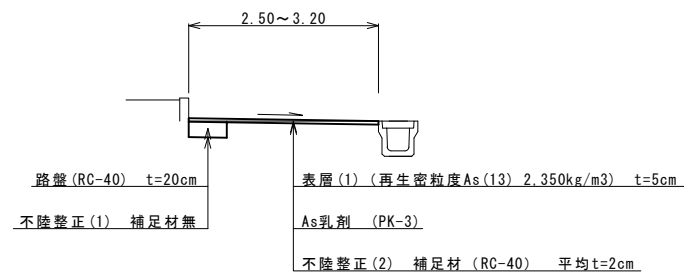
工事名	令和5年度南狭道補第2号 久居持川町ほか2町地内 狭あい道路整備(舗装)工事		
施工箇所名	津市久居持川町ほか2町地内		
図面の種類	平面図・標準横断面図・舗装構成図		
縮尺	図示	図面番号	1/4
事業所名	津市建設部津南工務事務所		

平面図
(2号工事箇所) S=1:250

表層(1) A=55.6m² 路盤 A=11.7m²
不陸整正(1) A=11.7m² 不陸整正(2) A=43.9m²



標準横断面図
S=1:50

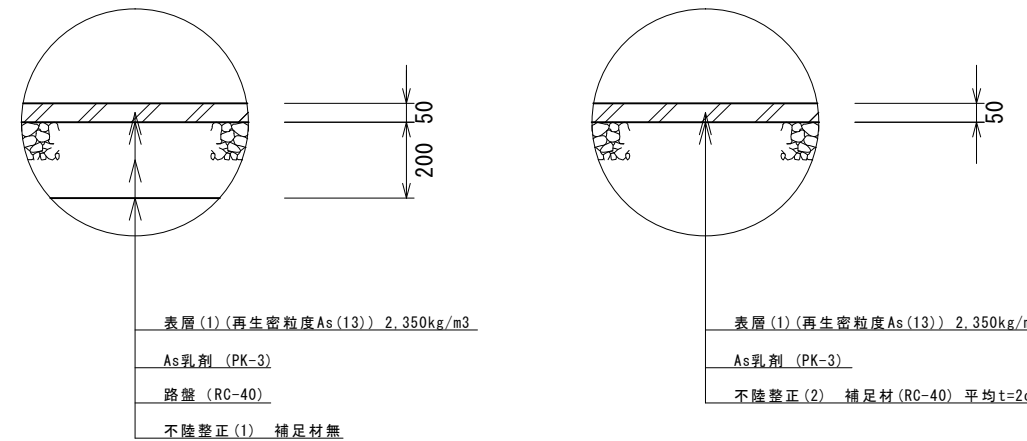


表層(1)		
測点	No. 0	No. 0+19.5
幅員	3.20	2.50

路盤、不陸整正(1)		
測点	No. 0	No. 0+19.5
幅員	0.70	0.50

不陸整正(2)、舗装版破砕		
測点	No. 0	No. 0+19.5
幅員	2.50	2.00

舗装構成図
S=1:10

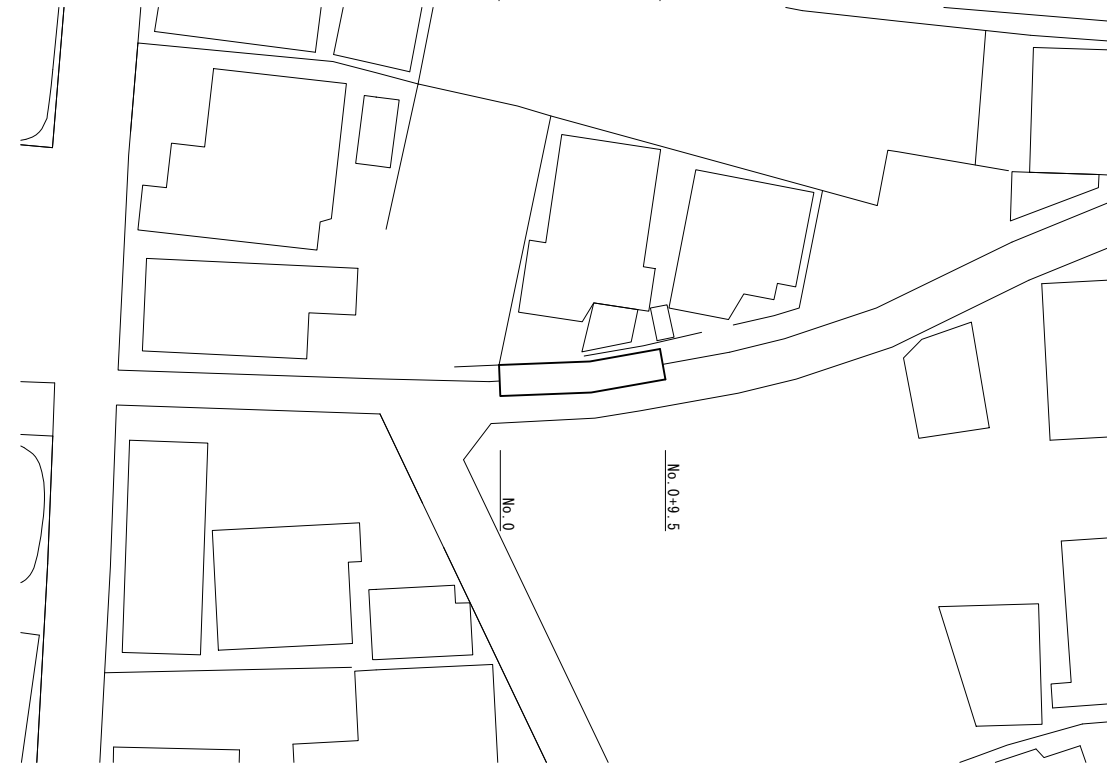
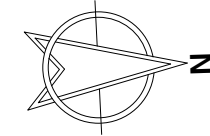


※この図面はA1サイズを原寸とする。

工事名	令和5年度南狭道補第2号久居持川町ほか2町地内狭あい道路整備(舗装)工事		
施工箇所名	津市久居持川町ほか2町地内		
図面の種類	平面図・標準横断面図・舗装構成図		
縮尺	図示	図面番号	2/4
事業所名	津市建設部津南工事事務所		

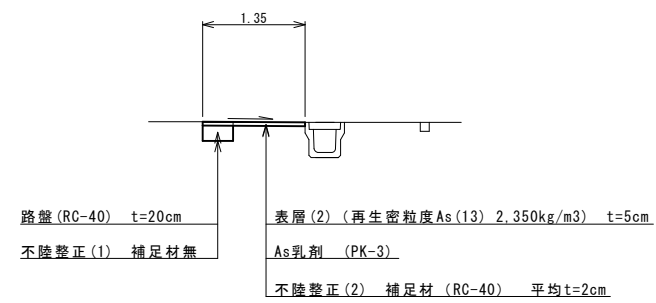
平面図 (3号工事箇所) S=1:250

表層(2) A=12.8m² 路盤 A=3.8m²
不陸整正(1) A=3.8m² 不陸整正(2) A=9.0m²



標準横断面図

S=1:50



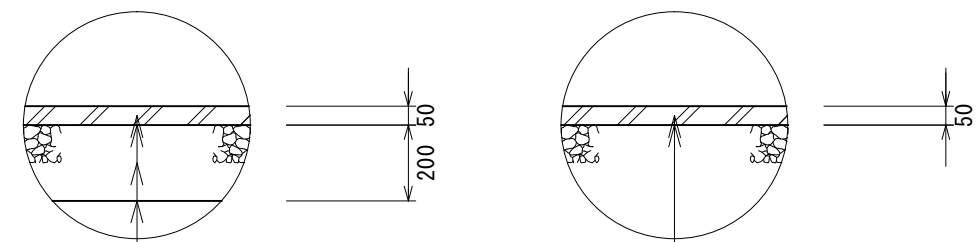
表層(2)		
測点	No. 0	No. 0+9.5
幅員	1.35	1.35

路盤、不陸整正(1)		
測点	No. 0	No. 0+9.5
幅員	0.40	0.40

不陸整正(2)、舗装版破砕		
測点	No. 0	No. 0+9.5
幅員	0.95	0.95

舗装構成図

S=1:10



表層(2) (再生密粒度As(13)) 2.350kg/m³
As乳剤 (PK-3)
路盤(RC-40)
不陸整正(1) 補足材無

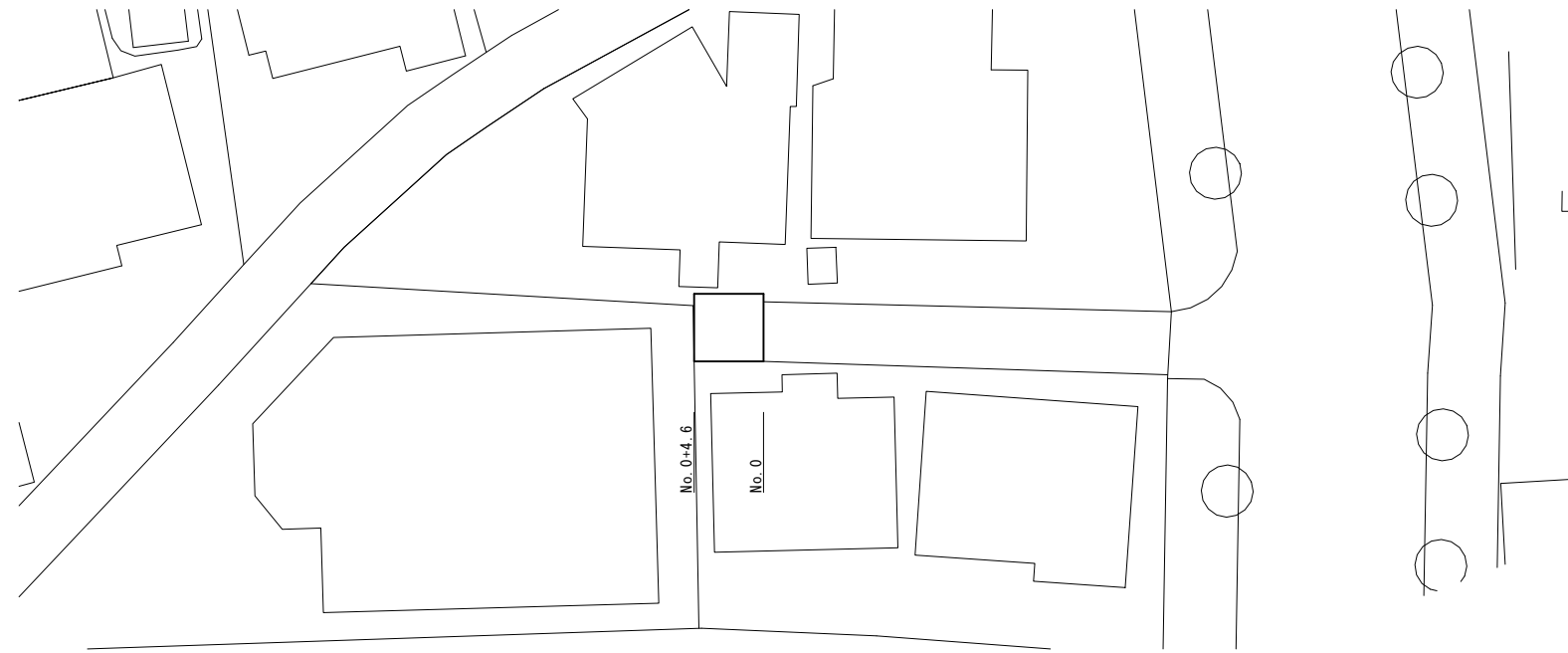
表層(2) (再生密粒度As(13)) 2.350kg/m³
As乳剤 (PK-3)
不陸整正(2) 補足材(RC-40) 平均t=2cm

※この図面はA1サイズを原寸とする。

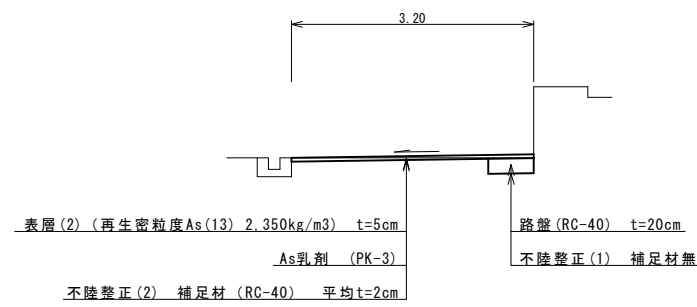
工事名	令和5年度南狭道補第2号久居持川町ほか2町地内狭あい道路整備(舗装)工事		
施工箇所名	津市久居持川町ほか2町地内		
図面の種類	平面図・標準横断面図・舗装構成図		
縮尺	図示	図面番号	3/4
事業所名	津市建設部津南工務事務所		

平面図
(4号工事箇所) S=1:250

表層(2) A=14.7m² 路盤 A=2.8m²
不陸修正(1) A=2.8m² 不陸修正(2) A=12.0m²



標準横断面図
S=1:50

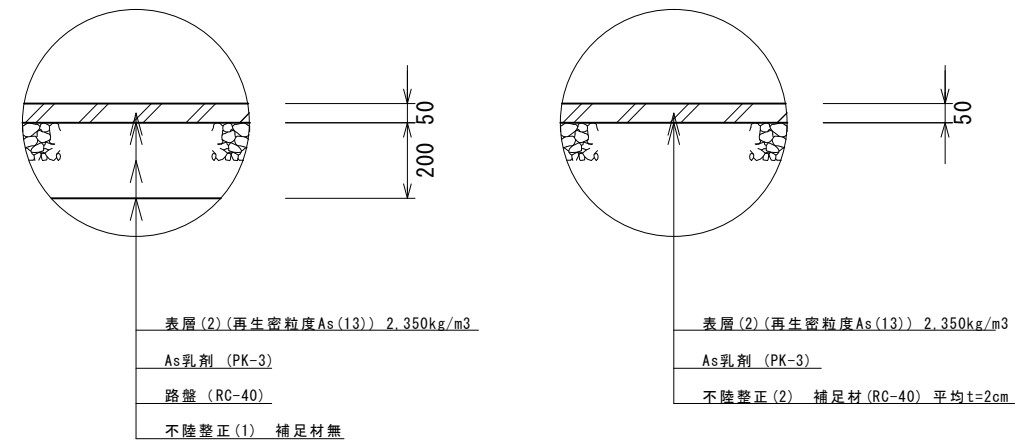


表層(2)		
測点	No. 0	No. 0+4.6
幅員	3.20	3.20

路盤、不陸修正(1)		
測点	No. 0	No. 0+4.6
幅員	0.60	0.60

不陸修正(2) 舗装版破砕		
測点	No. 0	No. 0+4.6
幅員	2.60	2.60

舗装構成図
S=1:10



※この図面はA1サイズを原寸とする。

工事名	令和5年度南狭道補第2号久居持川町ほか2町地内狭あい道路整備(舗装)工事		
施工箇所名	津市久居持川町ほか2町地内		
図面の種類	平面図・標準横断面図・舗装構成図		
縮尺	図示	図面番号	4/4
事業所名	津市建設部津南工務事務所		