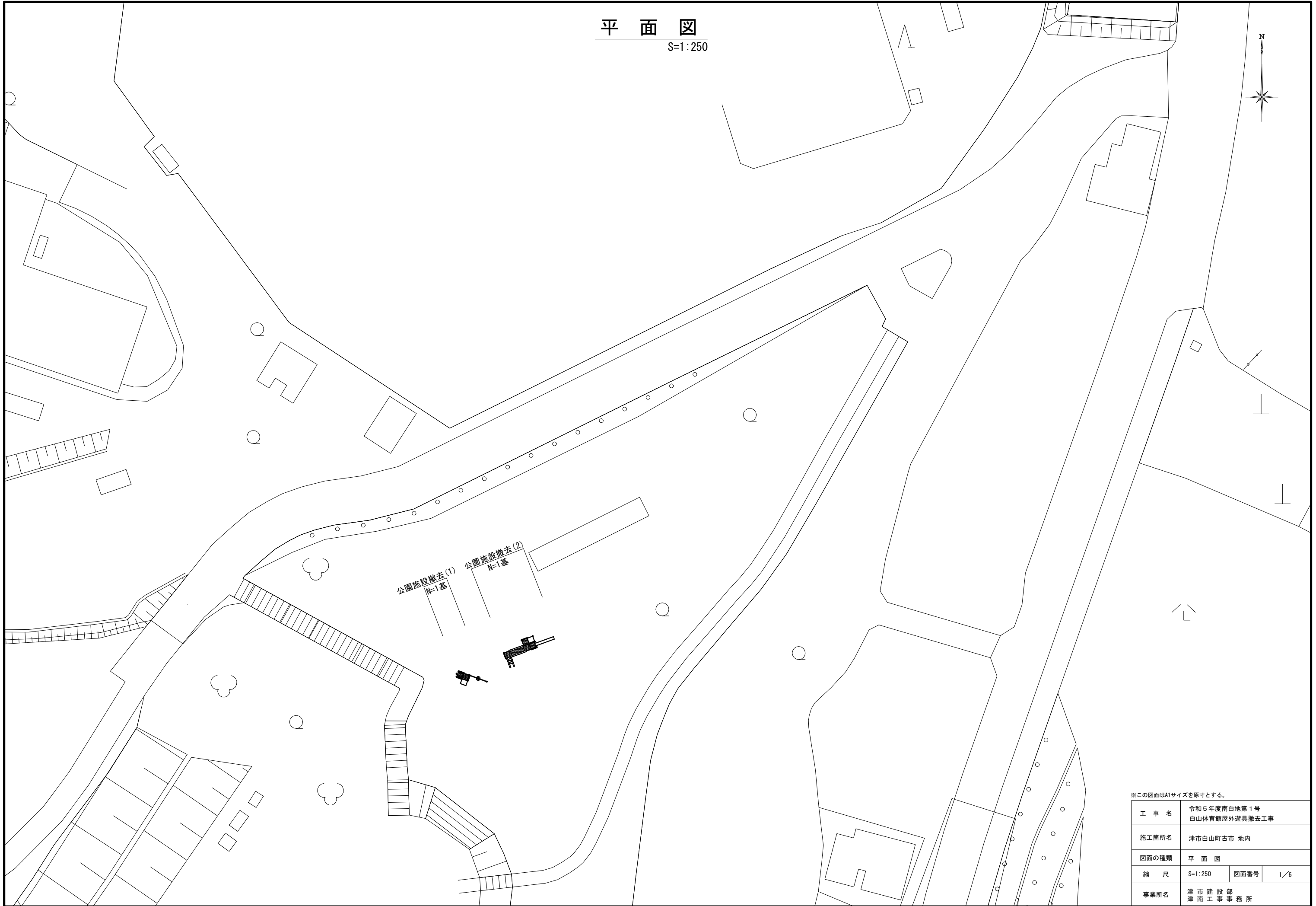


平面図

S=1:250



※この図面はA1サイズを原寸とする。

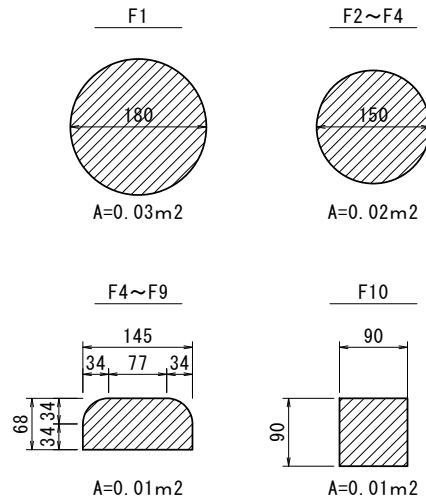
工事名	令和5年度南白地第1号 白山体育館屋外遊具撤去工事		
施工箇所名	津市白山町古市 地内		
図面の種類	平面図		
縮尺	S=1:250	図面番号	1/6
事業所名	津市建設部 津南工事事務所		

構造物撤去工詳細図(1)

複合遊具(1)

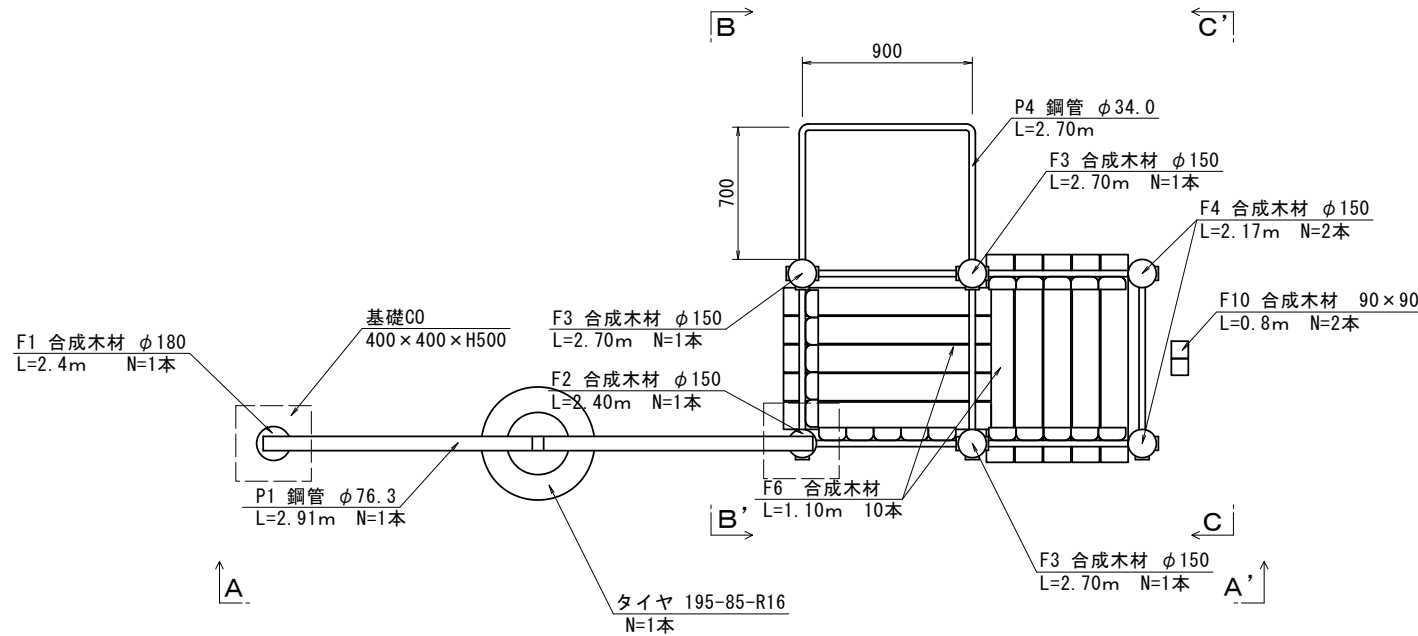
合成木材断面図

S=1:5



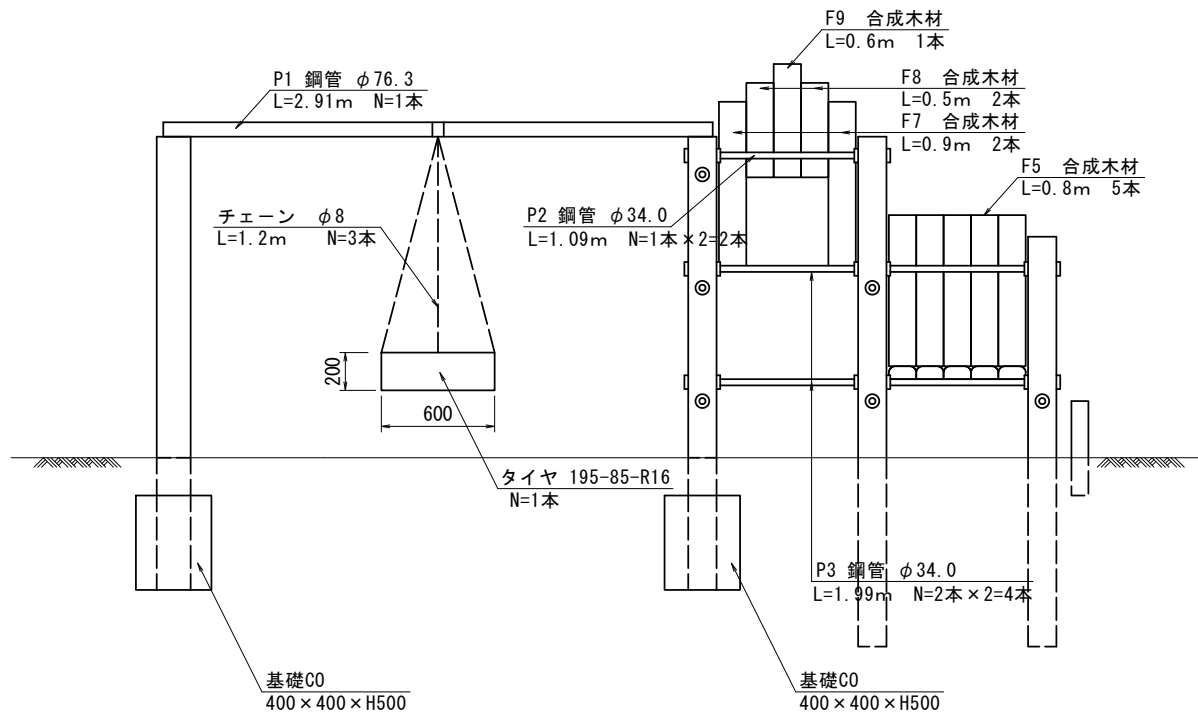
平面図

S=1:20



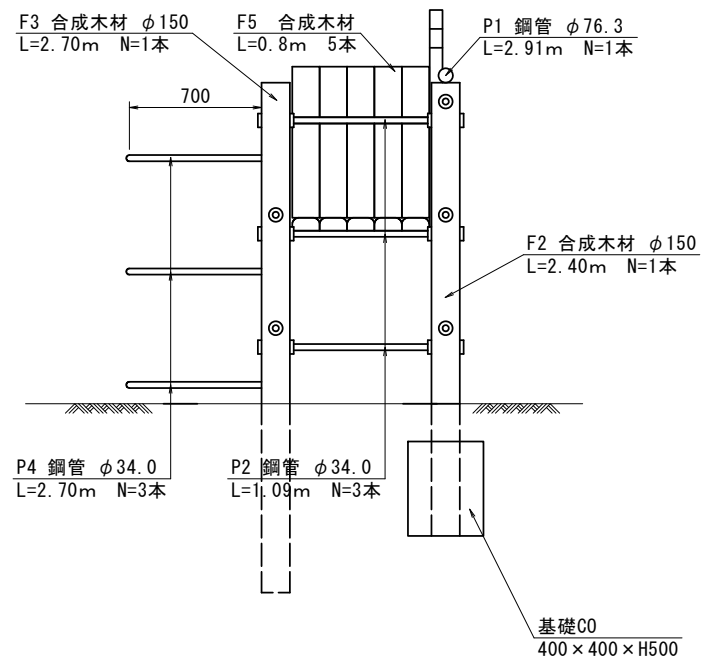
正面図(A-A')

S=1:20



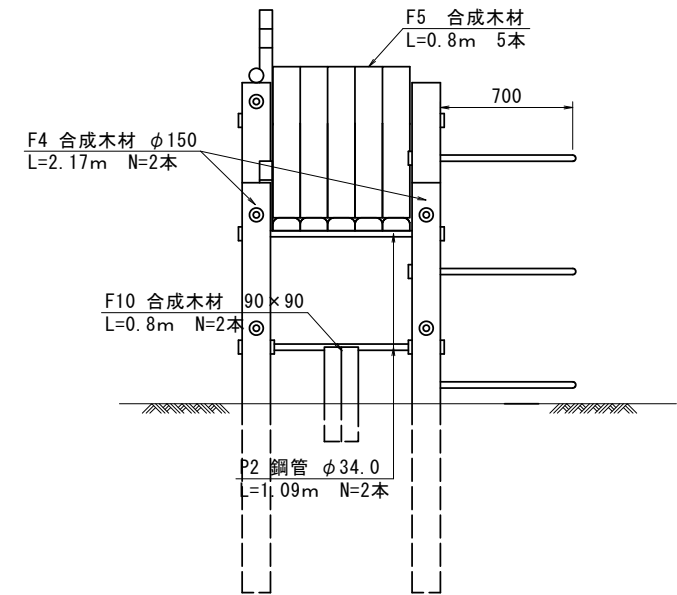
背面図(B-B')

S=1:20



側面図(C-C')

S=1:20



※この図面はA1サイズを原寸とする。

鋼管数量計算書

記号	規格 (mm)	延長 (m)	面積 (m ²)	厚み (mm)	数量	単位重量 (kg/m)	計算式	重量 (kg)	摘要
P1	φ 76.3	2.91	—	4.0	1	7.13	2.91 × 1 × 7.13	20.75	
P2	φ 34.0	1.09	—	2.3	7	1.80	1.09 × 7 × 1.80	13.73	
P3	φ 34.0	1.99	—	2.3	4	1.80	1.99 × 4 × 1.80	14.33	
P4	φ 34.0	2.70	—	2.3	3	1.80	2.70 × 3 × 1.80	14.58	
合計									63.39 kg

1.0式当り

合成木材数量計算書

記号	面積 (m ²)	延長 (m)	体積 (m ³)	数量	単位重量 (kg/m ³)	計算式	重量 (kg)	摘要	
F1	0.03	2.40	0.07	1	1000	0.07 × 1 × 1000	70.0		
F2	0.02	2.40	0.05	1	1000	0.05 × 1 × 1000	50.0		
F3	0.02	2.70	0.05	3	1000	0.05 × 3 × 1000	150.0		
F4	0.02	2.17	0.04	2	1000	0.04 × 2 × 1000	80.0		
F5	0.01	0.80	0.01	10	1000	0.01 × 10 × 1000	100.0		
F6	0.01	1.10	0.01	10	1000	0.01 × 10 × 1000	100.0		
F7	0.01	0.90	0.01	2	1000	0.01 × 2 × 1000	20.0		
F8	0.01	0.50	0.01	2	1000	0.01 × 2 × 1000	20.0		
F9	0.01	0.60	0.01	1	1000	0.01 × 1 × 1000	10.0		
F10	0.01	0.80	0.01	2	1000	0.01 × 2 × 1000	20.0		
合計									620.0 kg

1.0式当り

チェーン数量計算書

記号	規格	延長 (m)	面積 (m ²)	厚み (mm)	数量	単位重量 (kg/m)	計算式	重量 (kg)	摘要
—	φ8	1.20	—	8.0	3	1.15	1.20 × 3 × 1.15	4.14	
合計									4.14 kg

1.0式当り

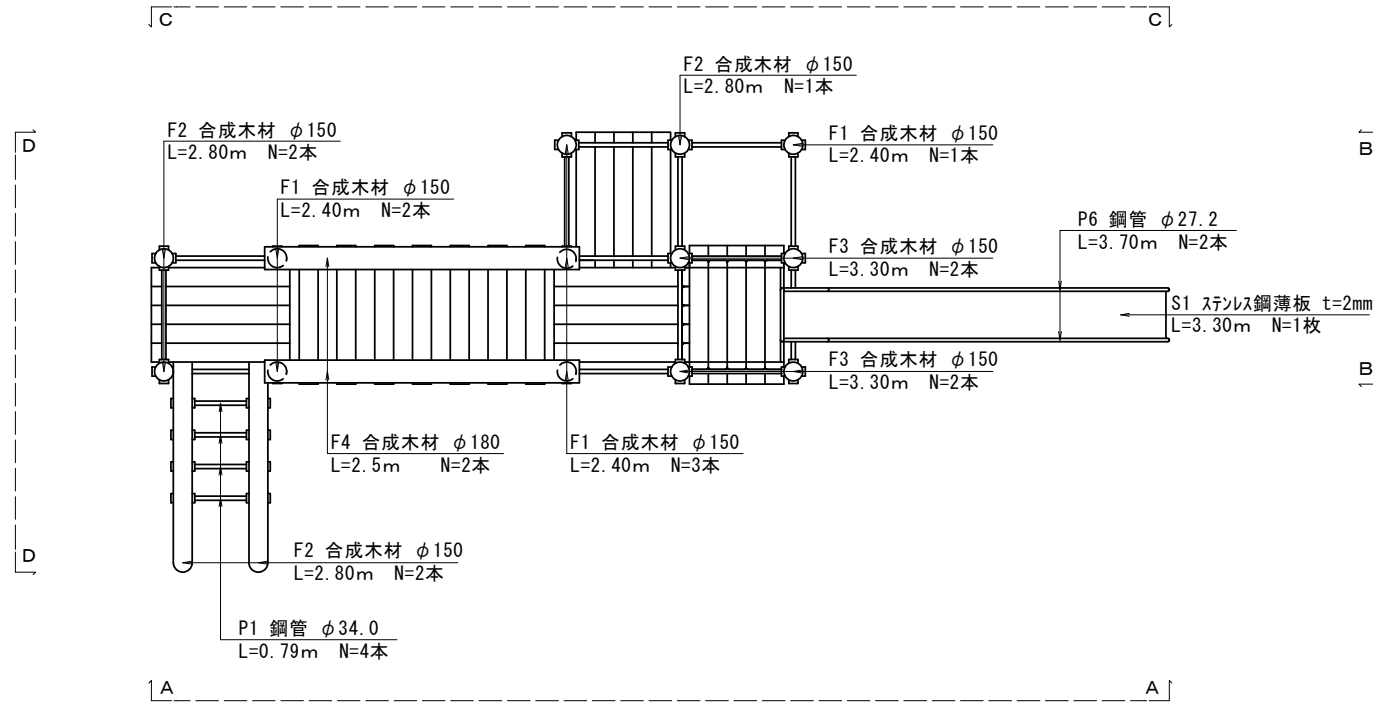
工事名	令和5年度南白地第1号 白山体育館屋外遊具撤去工事		
施工箇所名	津市白山町古市 地内		
図面の種類	構造物撤去工詳細図(1)		
縮尺	図示	図面番号	2/6
事業所名	津市建設部 津南工事事務所		

構造物撤去工詳細図(2)

複合遊具(2)

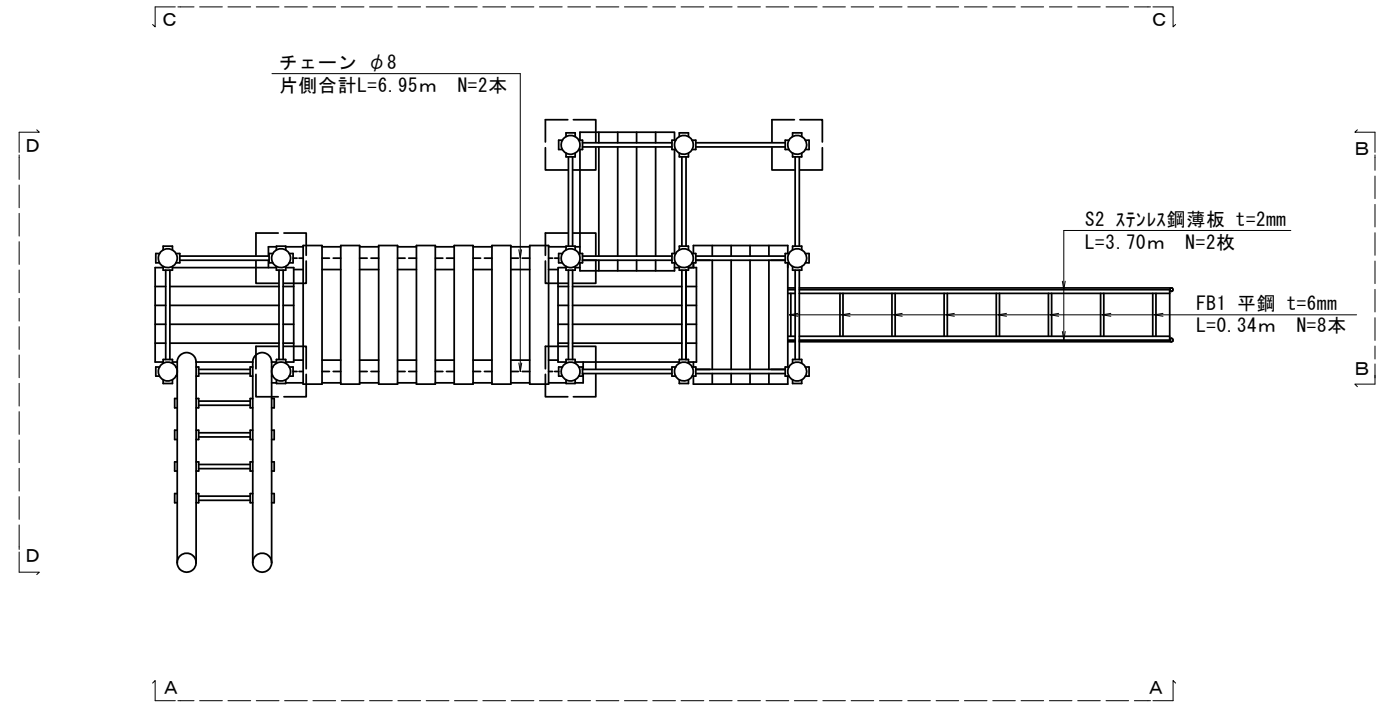
平面図(上面)

S=1:30



平面図(下面)

S=1:30



正面図(A-A)

S=1:40

背面図(B-B)

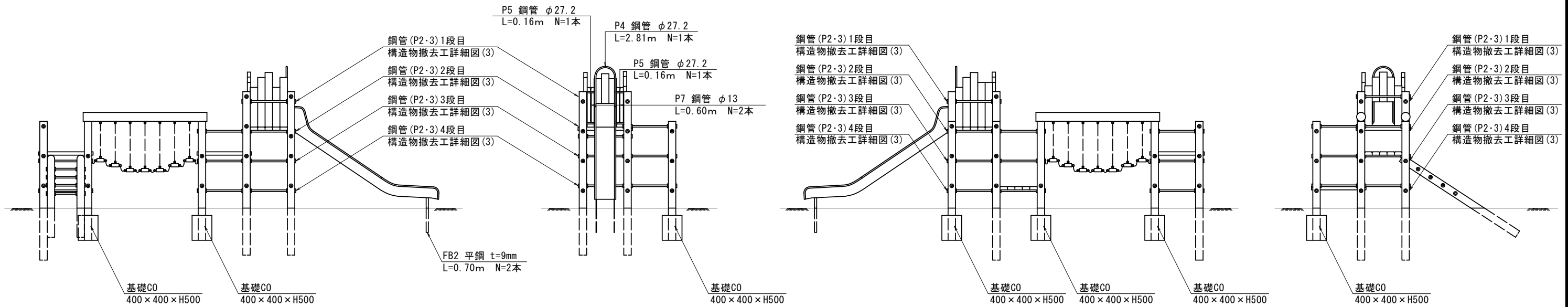
S=1:40

背面図(C-C)

S=1:40

背面図(D-D)

S=1:40



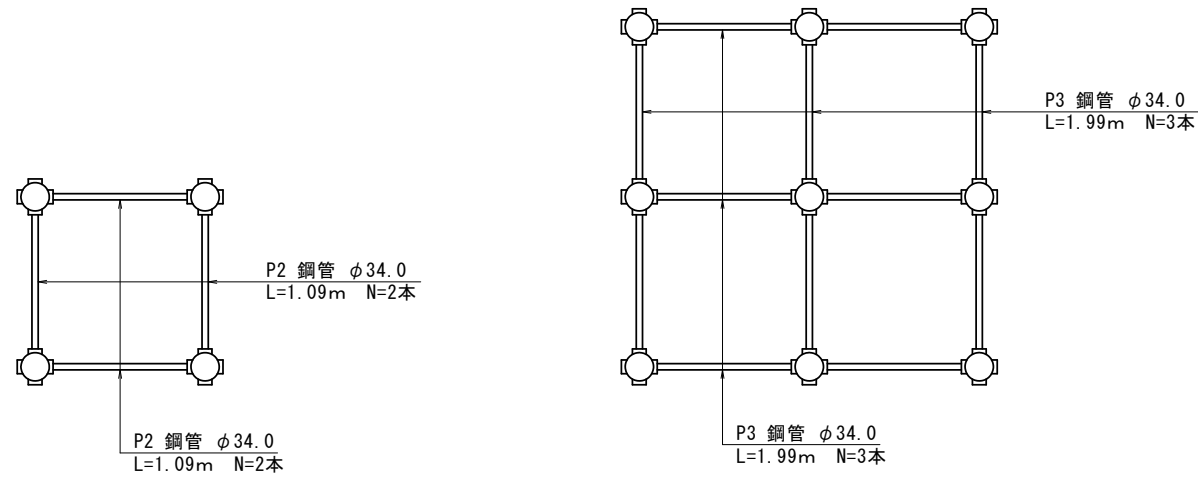
※この図面はA1サイズを原寸とする。

工事名	令和5年度南白地第1号 白山体育館屋外遊具撤去工事		
施工箇所名	津市白山町古市 地内		
図面の種類	構造物撤去工詳細図(2)		
縮尺	図示	図面番号	3/6
事業所名	津市建設部 津南工事事務所		

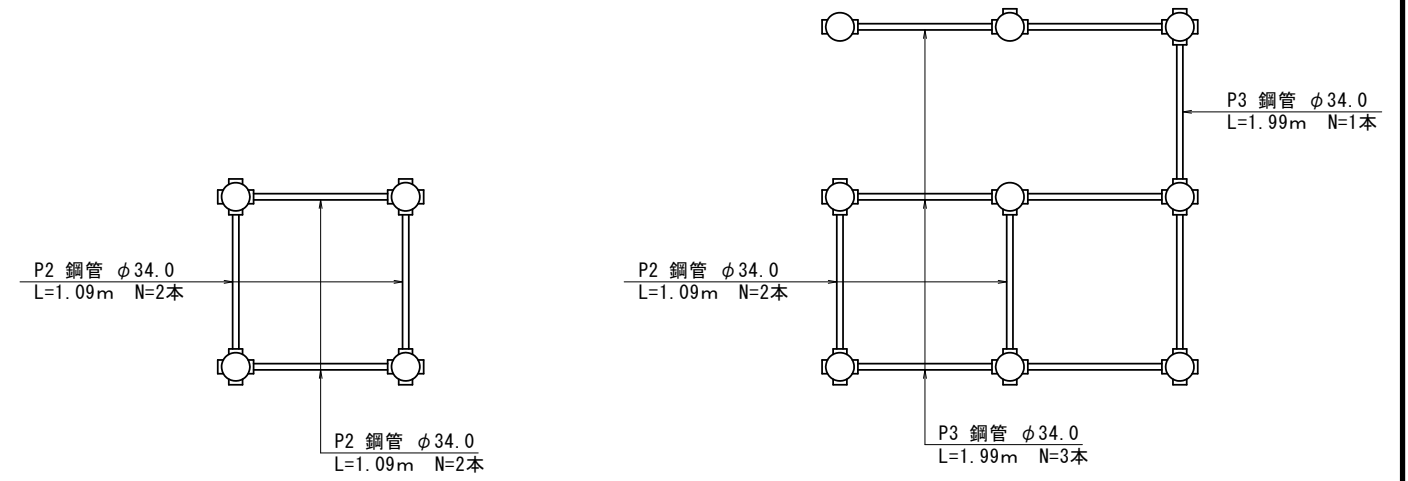
構造物撤去工詳細図(3)

複合遊具(2) S=1:20

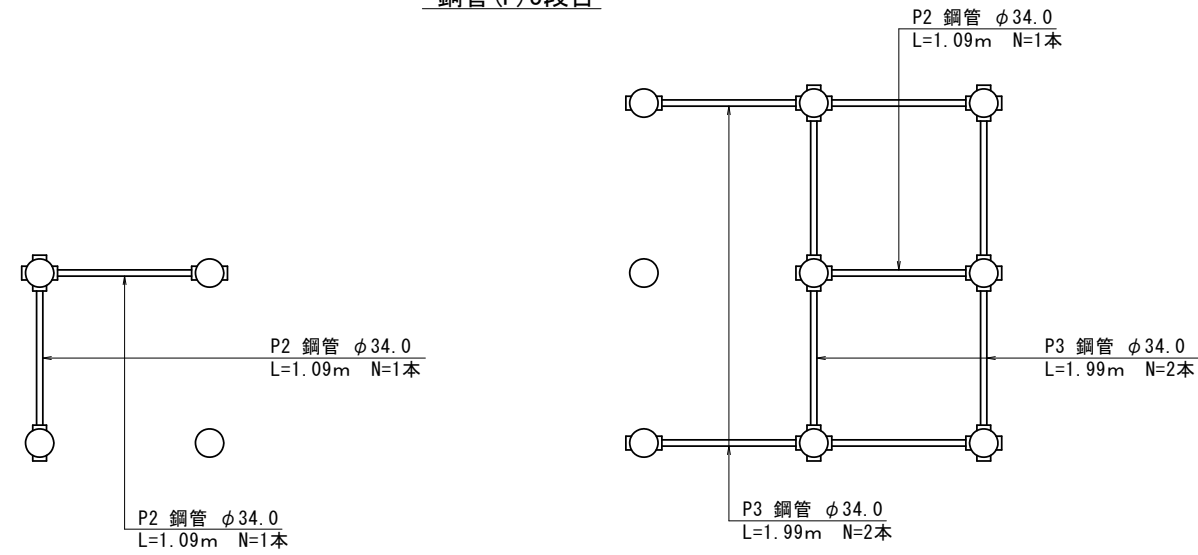
銅管(P)1段目



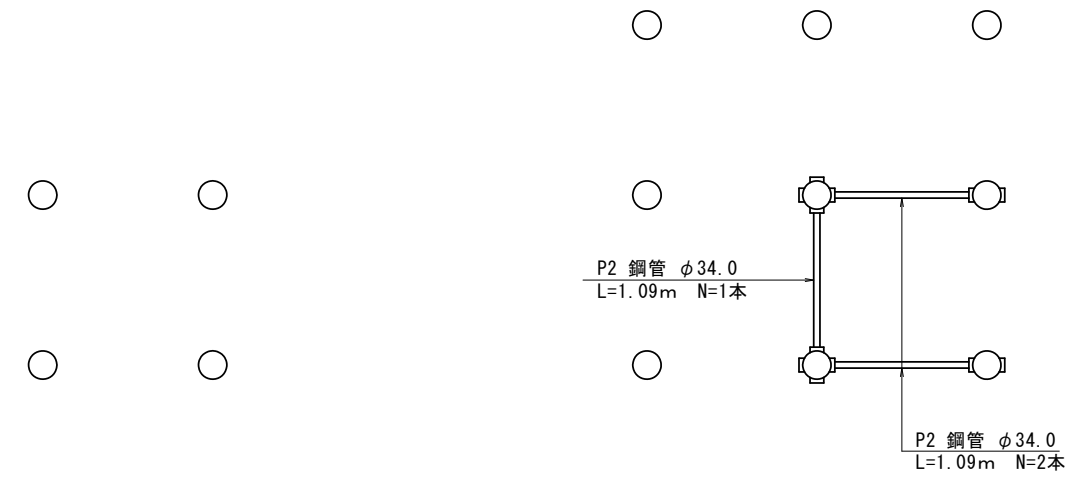
銅管(P)2段目



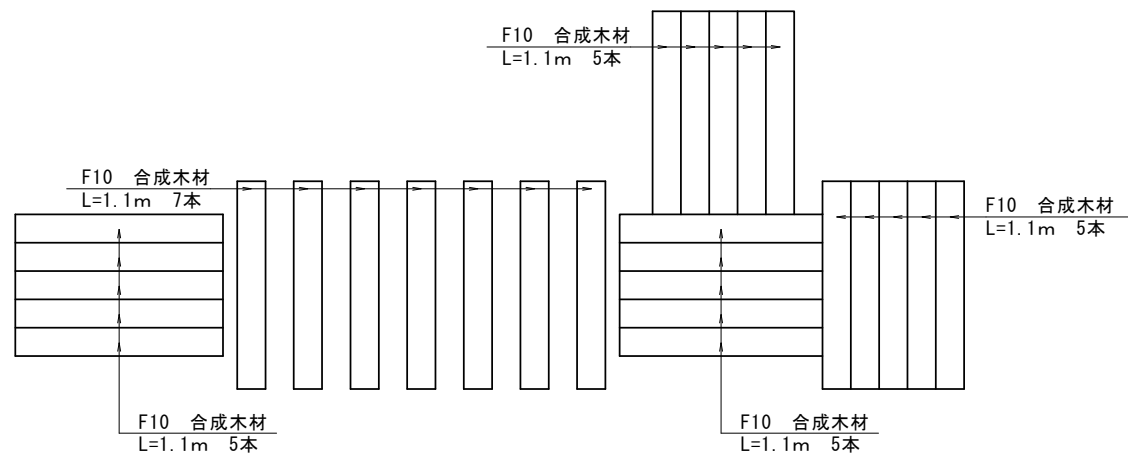
銅管(P)3段目



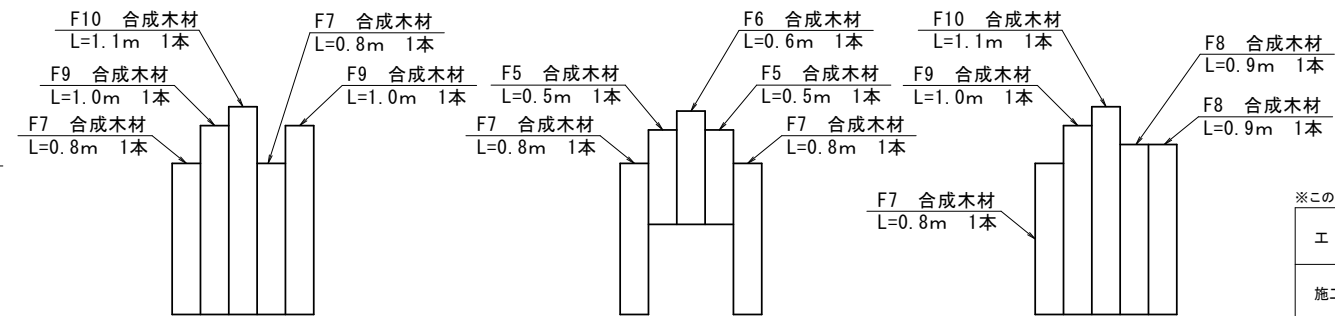
銅管(P)4段目



合成木材(F)足場



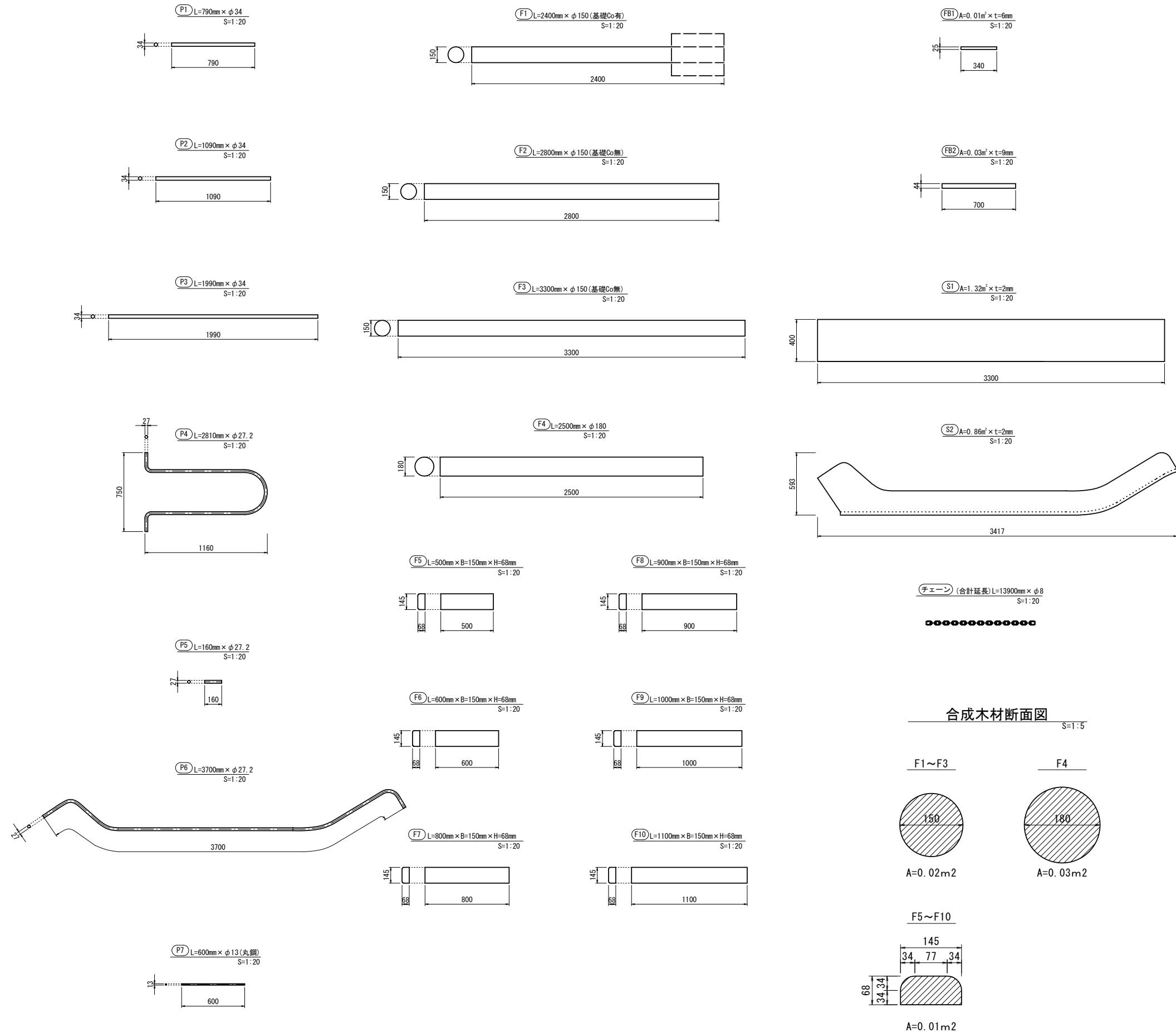
合成木材(F)転落防止壁



※この図面はA1サイズを原寸とする。

工事名	令和5年度南白地第1号 白山体育館屋外遊具撤去工事		
施工箇所名	津市白山町古市 地内		
図面の種類	構造物撤去工詳細図(3)		
縮尺	S=1:20	図面番号	4/6
事業所名	津市建設部 津南工事事務所		

構造物撤去工詳細図(4) 複合遊具(2)



鋼管数量計算書 1.0式当り

記号	規格 (mm)	延長 (m)	面積 (m ²)	厚み (mm)	数量	単位重量 (kg/m)	計算式	重量 (kg)	摘要
P1	φ 34.0	0.79	—	2.3	4	1.80	0.79 × 4 × 1.80	5.69	
P2	φ 34.0	1.09	—	2.3	16	1.80	1.09 × 16 × 1.80	31.39	
P3	φ 34.0	1.99	—	2.3	14	1.80	1.99 × 14 × 1.80	50.15	
P4	φ 27.2	2.81	—	2.0	1	1.24	2.81 × 1 × 1.24	3.48	
P5	φ 27.2	0.16	—	2.0	2	1.24	0.16 × 2 × 1.24	0.40	
P6	φ 27.2	3.70	—	2.0	2	1.24	3.70 × 2 × 1.24	9.18	
合計									100.29 kg

丸鋼数量計算書 1.0式当り

記号	規格 (mm)	延長 (m)	面積 (m ²)	厚み (mm)	数量	単位重量 (kg/m)	計算式	重量 (kg)	摘要
P7	φ 13.0	0.60	—	—	2	1.04	0.60 × 2 × 1.04	1.25	
合計									1.25 kg

合成木材数量計算書 1.0式当り

記号	面積 (m ²)	延長 (m)	体積 (m ³)	数量	単位重量 (kg/m ³)	計算式	重量 (kg)	摘要	
F1	0.02	2.40	0.05	6	1000.0	0.05 × 6 × 1000.0	300.0		
F2	0.02	2.80	0.06	5	1000.0	0.06 × 5 × 1000.0	300.0		
F3	0.02	3.30	0.07	4	1000.0	0.07 × 4 × 1000.0	280.0		
F4	0.03	2.50	0.07	2	1000.0	0.07 × 2 × 1000.0	140.0		
F5	0.01	0.50	0.005	2	1000.0	0.005 × 2 × 1000.0	10.0		
F6	0.01	0.60	0.006	1	1000.0	0.006 × 1 × 1000.0	6.0		
F7	0.01	0.80	0.008	5	1000.0	0.008 × 5 × 1000.0	40.0		
F8	0.01	0.90	0.009	2	1000.0	0.009 × 2 × 1000.0	18.0		
F9	0.01	1.00	0.010	3	1000.0	0.010 × 3 × 1000.0	30.0		
F10	0.01	1.10	0.011	29	1000.0	0.011 × 29 × 1000.0	319.0		
合計									1453.0 kg

平鋼数量計算書 1.0式当り

記号	規格	延長 (m)	面積 (m ²)	厚み (mm)	枚数	単位重量 (kg/m)	計算式	重量 (kg)	摘要
FB1	—	—	1.32	6.0	8	1.18	1.32 × 8 × 1.18	12.46	
FB2	—	—	0.03	9.0	2	3.11	0.03 × 2 × 3.11	0.19	
合計									12.65 kg

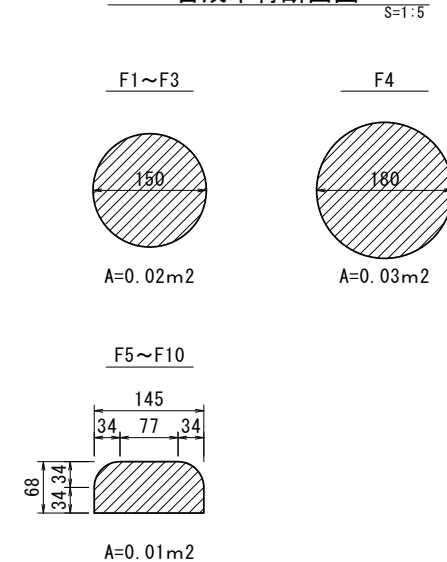
鋼薄板数量計算表 1.0式当り

記号	規格	延長 (m)	面積 (m ²)	厚み (mm)	枚数	単位重量 (kg/m)	計算式	重量 (kg)	摘要
S1	—	—	1.32	2.0	1	31.00	1.32 × 1 × 31.00	40.92	
S2	—	—	0.86	2.0	2	15.50	0.86 × 2 × 15.50	26.66	
合計									67.58 kg

チェーン数量計算書 1.0式当り

記号	規格	延長 (m)	面積 (m ²)	厚み (mm)	数量	単位重量 (kg/m)	計算式	重量 (kg)	摘要
—	φ 8	(合計) 13.90	—	8.0	1	1.15	13.90 × 1 × 1.15	15.98	
合計									15.98 kg

合成木材断面図

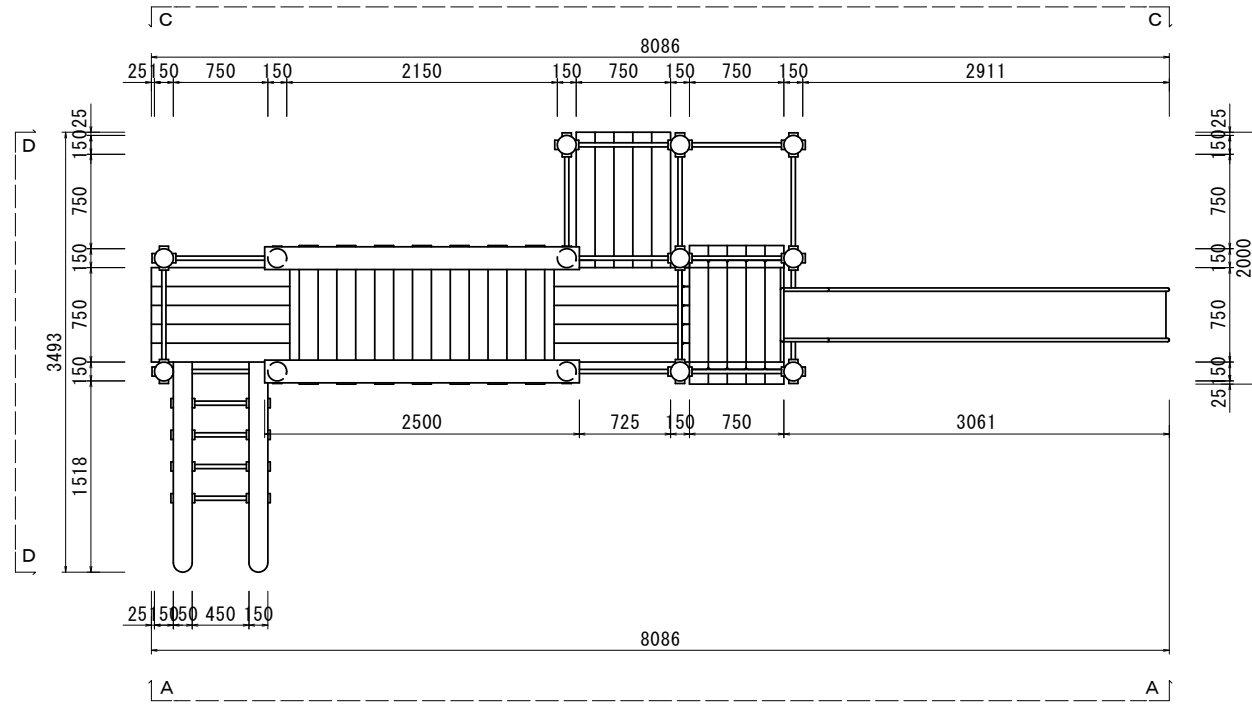


※この図面はA1サイズを原寸とする。

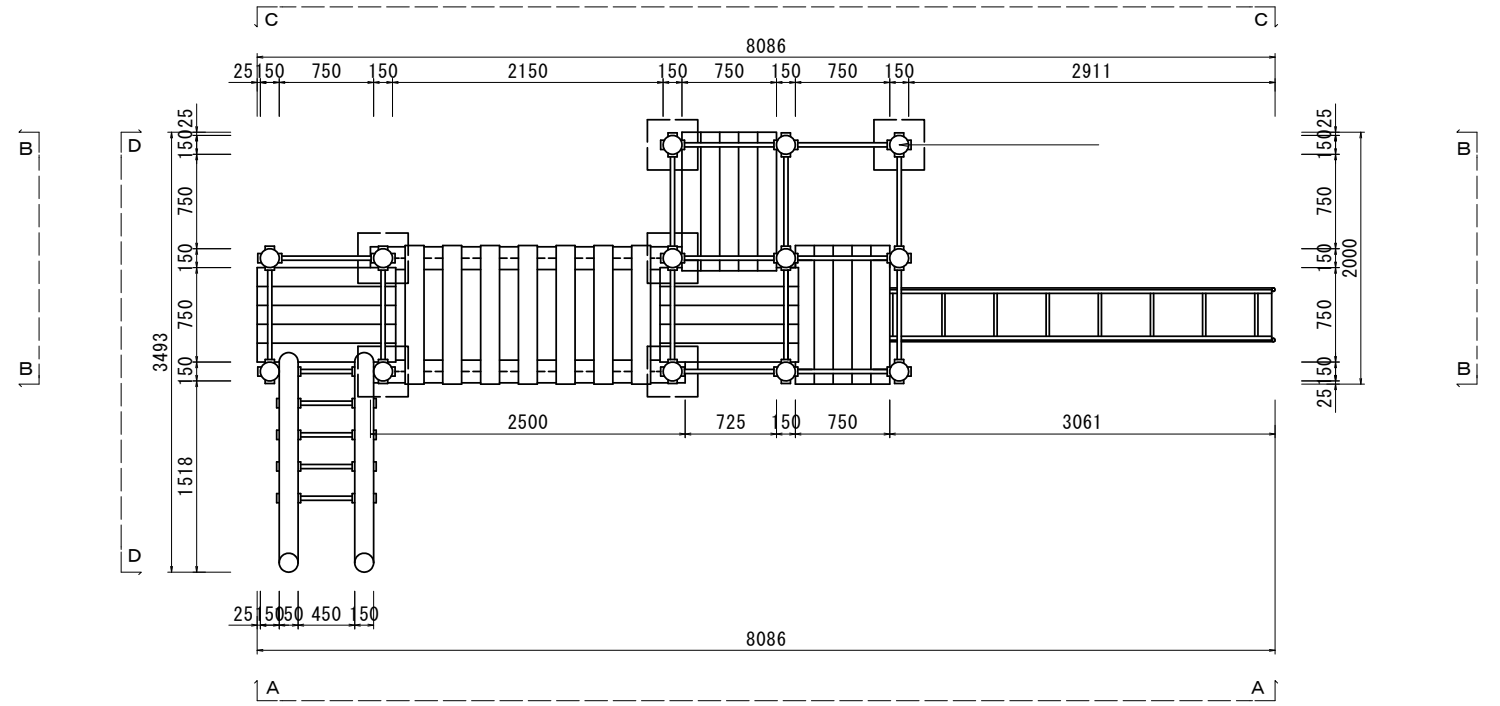
工事名	令和5年度南白地第1号 白山体育館屋外遊具撤去工事		
施工箇所名	津市白山町古市 地内		
図面の種類	構造物撤去工詳細図(4)		
縮尺	図示	図面番号	5/6
事業所名	津市建設部 津南工事事務所		

一般構造図
複合遊具(2)

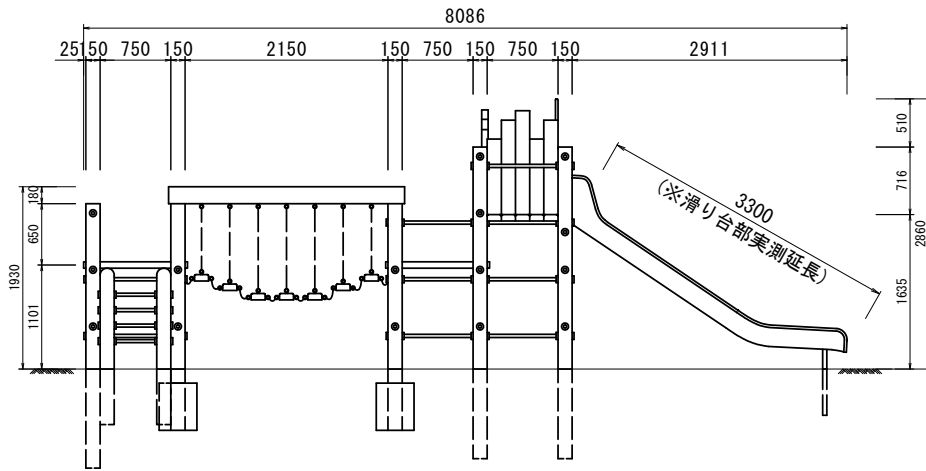
平面図(上面)
S=1:30



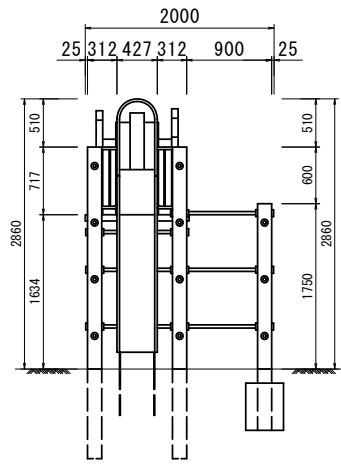
平面図(下面)
S=1:30



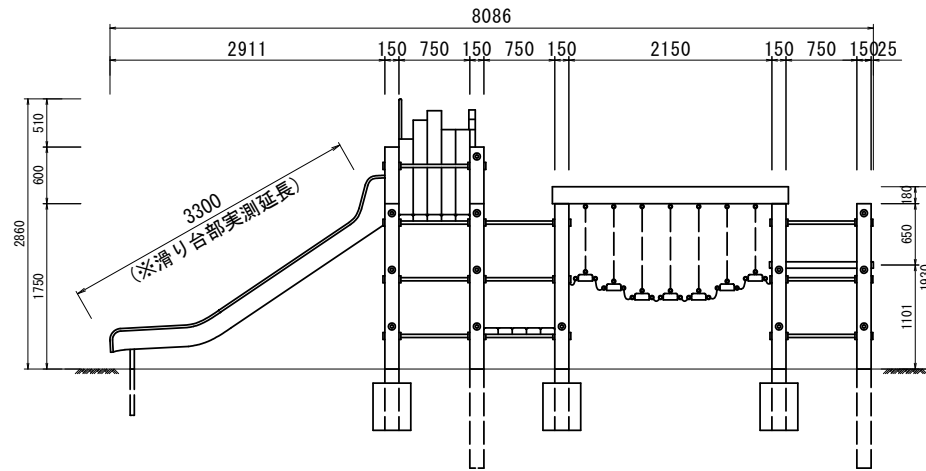
正面図(A-A)
S=1:40



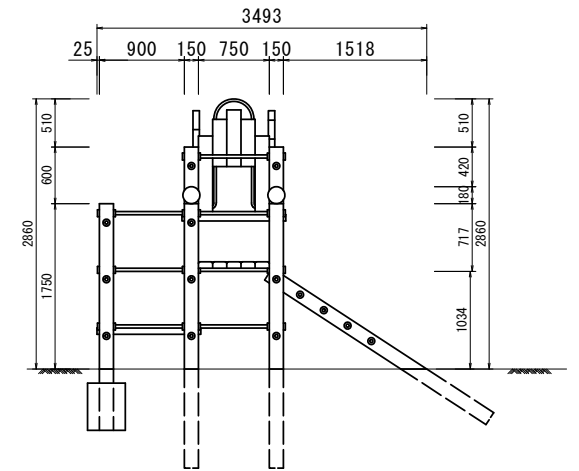
背面図(B-B)
S=1:40



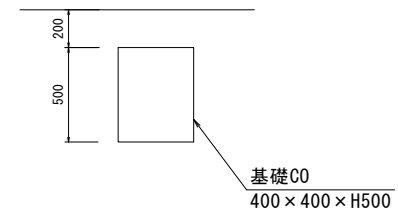
背面図(C-C)
S=1:40



背面図(D-D)
S=1:40



基礎C0断面図
S=1:20



※この図面はA1サイズを原寸とする。

工事名	令和5年度南白地第1号 白山体育館屋外遊具撤去工事		
施工箇所名	津市白山町古市 地内		
図面の種類	一般構造図		
縮尺	図示	図面番号	6/6
事業所名	津市建設部 津南工事事務所		