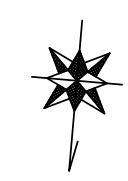
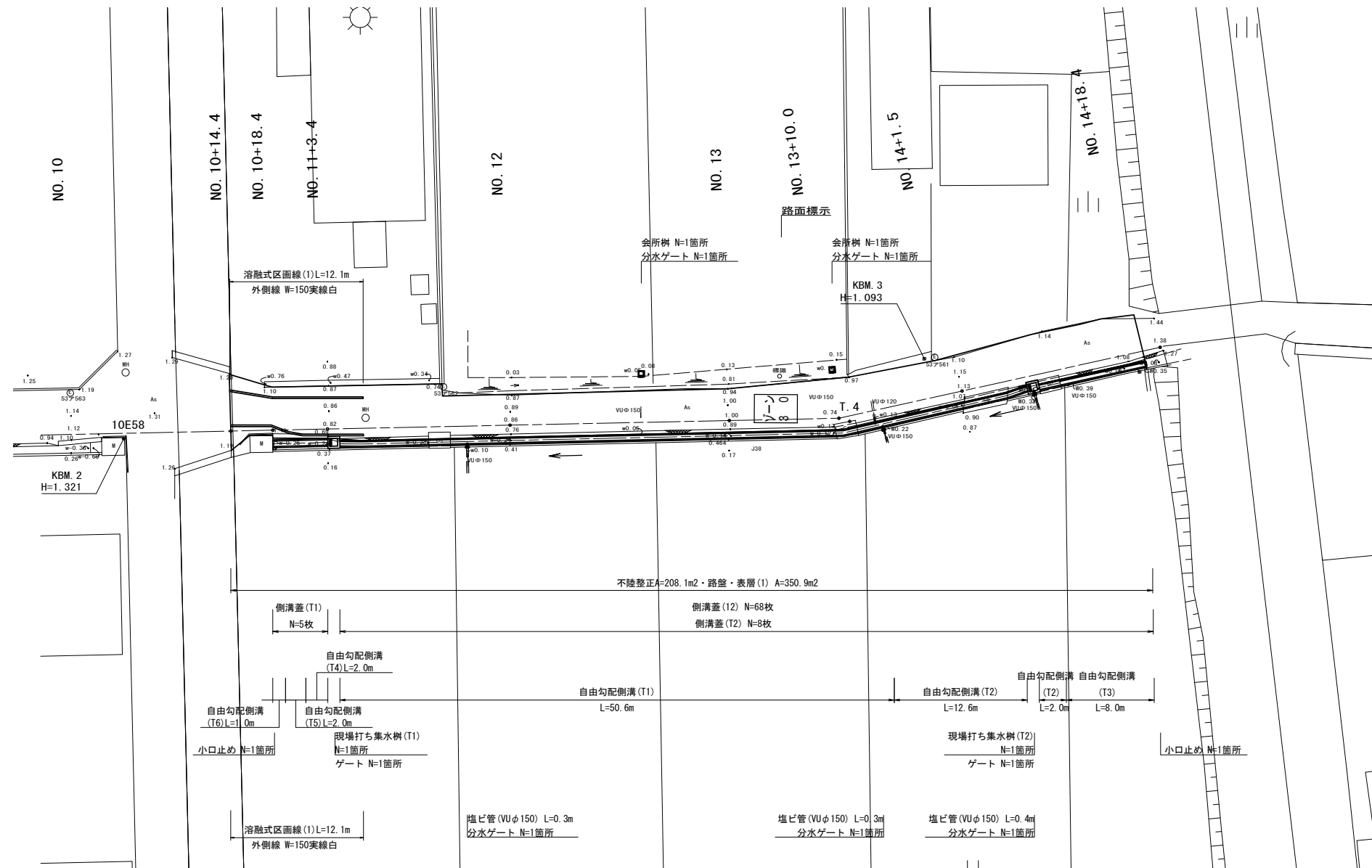


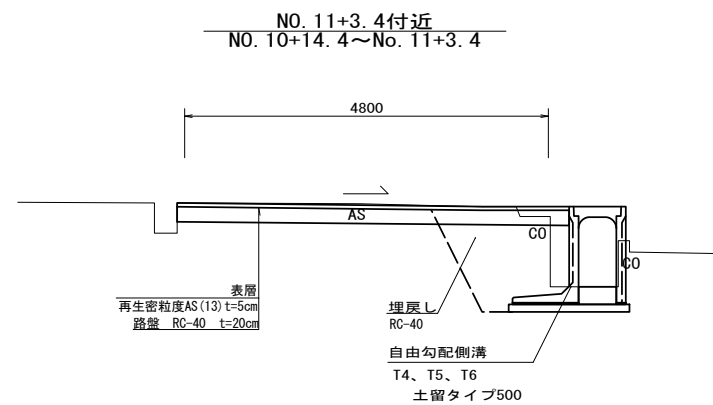
平面図

S=1:250



標準横断面図

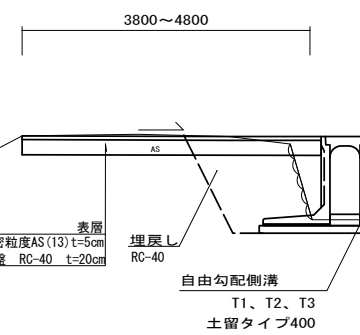
S=1:50



NO. 10+18.4~No. 11+3.4	
掘削	m2 0.47
床掘り	m2 1.2
埋戻し (RC-40)	m2 1.5
石積み取壊し	m2 -
Co構造物取壊し (1)	m2 1.2
舗装版破砕 (1)	m 2.10

DL=-2.00

NO. 12付近
NO. 11+3.4(同所)~No. 14+18.4



NO. 11+3.4(同所)~No. 14+18.4	
掘削	m2 0.41
床掘り	m2 1.2
埋戻し (RC-40)	m2 1.3
石積み取壊し	m2 0.30
Co構造物取壊し (1)	m2 0.21
舗装版破砕 (1)	m 1.40

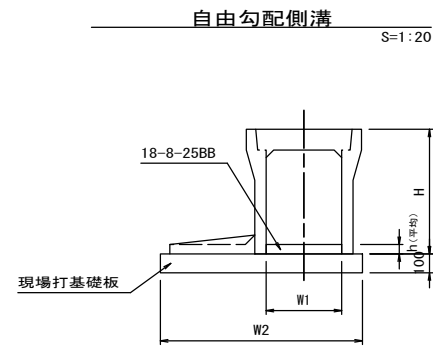
名称	単位	No.10+14.4	No.10+18.4	No.10+18.4(同所)	No.11+3.4	No.12	No.13	No.14	No.14+18.4
舗装版破砕(2)	m	4.80	4.80	2.35	2.35	2.00	2.00	2.30	2.30
不陸整正	m	4.80	4.80	3.10	3.10	2.10	2.25	2.50	2.50
路盤・表層(1)	m	4.80	4.80	4.80	4.80	3.80	3.95	4.20	4.20

【1号工事箇所】
【雲出野田線】

※この図面はA1サイズを原寸とする

工事名	令和5年度北海道維持第3号 雲出野田線及び藤枝御殿海岸第2号線 道路整備工事		
施工箇所名	津市藤方地内		
図面の種類	平面図・標準横断面図		
縮尺	図示	図面番号	1/6
事業所名	津市建設部津北工事事務所		

工法図(1)



自由勾配側溝 (T1) ~ (T6) 10.0m当り

名称	規格	単位	数量						備考
			(T1)	(T2)	(T3)	(T4)	(T5)	(T6)	
自由勾配側溝	土留タイプ	名称	400x1000	400x1100	400x1200	500x1100	500x1300	500x1400	
		個	5.00	5.00	5.00	5.00	5.00	10.00	
インパ-トコンクリ-ト	18-8-25BB	m ³	0.40	0.46	0.46	0.68	0.91	0.84	
現場打基礎板 (T1)		枚	5.00	5.00	5.00	—	—	—	
現場打基礎板 (T2)		枚	—	—	—	5.00	5.00	5.00	
基面整正		m ²	15.00	15.00	15.00	16.00	16.00	16.00	
H	mm		1160	1260	1360	1275	1475	1575	
h	mm		99	116	115	135	182	167	
W1	mm		400	400	400	500	500	500	
W2	mm		1500	1500	1500	1600	1600	1600	
適要									
参考重量	kg		1460	1540	1610	1630	2050	2140	1個/2m当り重量

※グレーティング蓋については、10mに1枚布設すること。

※地盤反力 q=29.545kN/m²

※自由勾配側溝蓋については以下の通りとする。

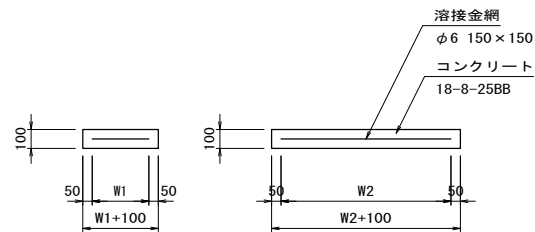
側溝蓋 (T2) 自由勾配 (車道用) Co蓋400用騒音防止

側溝蓋 (T1) 自由勾配 (車道用) Co蓋500用騒音防止

側溝蓋 (T2) 自由勾配Gr蓋400用T-25細目ノンスリップ 騒音防止

現場打基礎板

S=1:20



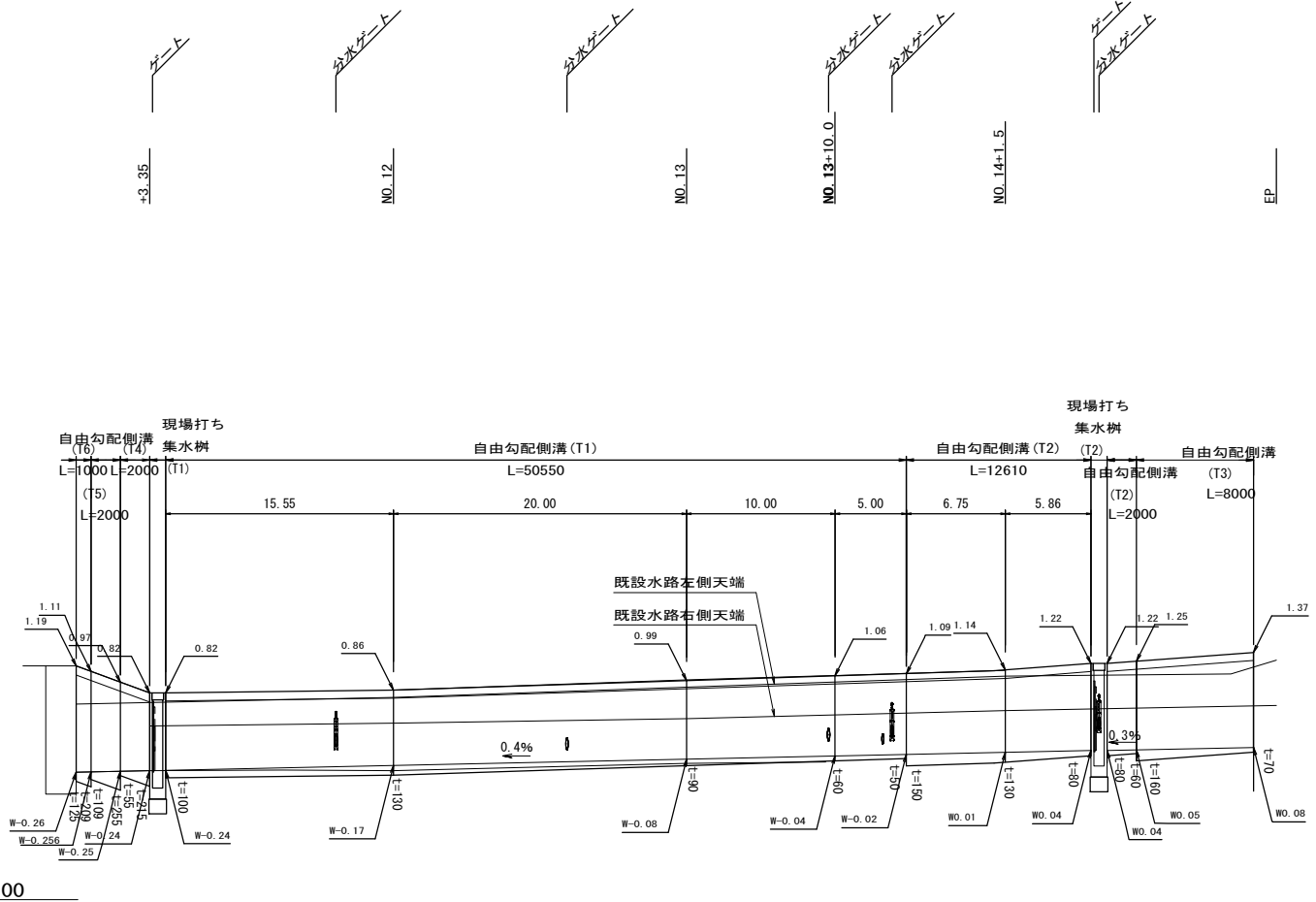
材料表

10枚当り

名称	規格	単位	数量		備考
			(T1)	(T2)	
現場打基礎板		枚	10.00	10.00	
コンクリ-ト	18-8-25BB	m ³	3.00	3.20	
同上型枠		m ²	4.65	4.80	
路盤紙	クラフト紙	m ²	30.00	32.00	
溶接金網	φ6 150x150	m ²	26.60	28.50	
W1	mm		1400	1500	
W2	mm		1900	1900	
参考重量	kg		705	752	1枚当り重量

自由勾配側溝展開図

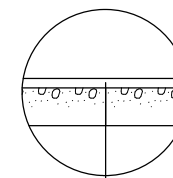
V=1:50
H=1:250



DL=-2.00

舗装工断面図

S=1:20



表層 再生密粒度As (13) 2350kg/m³ t=5cm
As乳剤 (PK-3)
路盤 (RC-40 t=20cm)
不陸整正 (補足材なし)

【1号工事箇所】

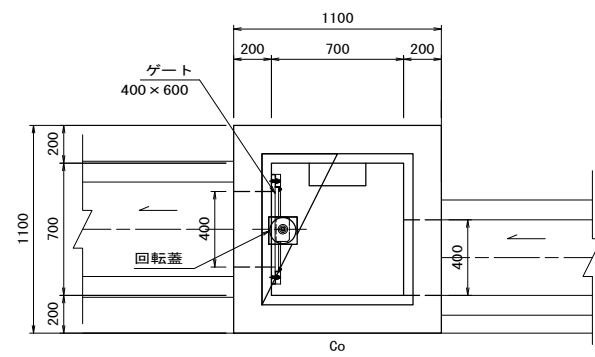
【雲出野田線】

※この図面はA1サイズを原寸とする

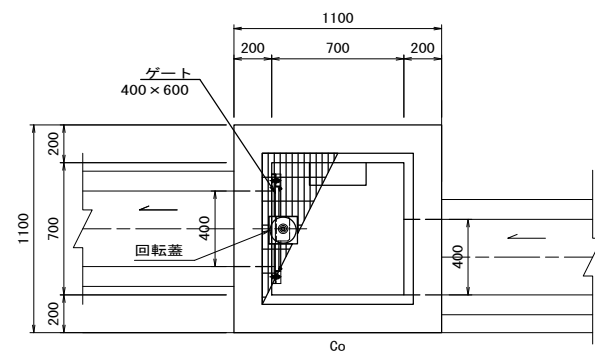
工事名	令和5年度北道維環第3号 雲出野田線及び藤枝御殿場海岸2号線 道路整備工事		
施工箇所名	津市藤方地内		
図面の種類	工法図(1)		
縮尺	図示	図面番号	2/6
事業所名	津市建設部津北工事事務所		

工法図(2)

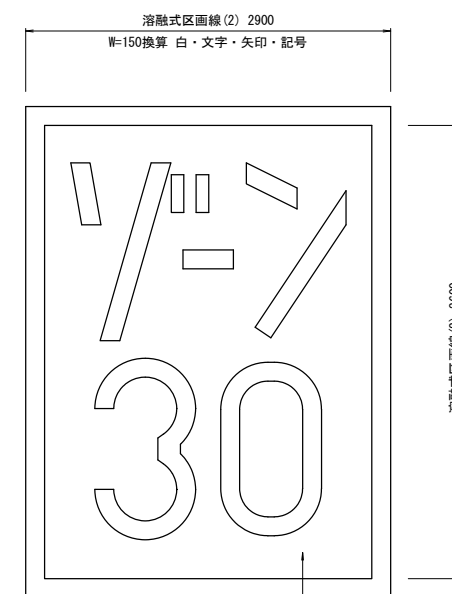
現場打ち集水樹(T1)
S=1:20



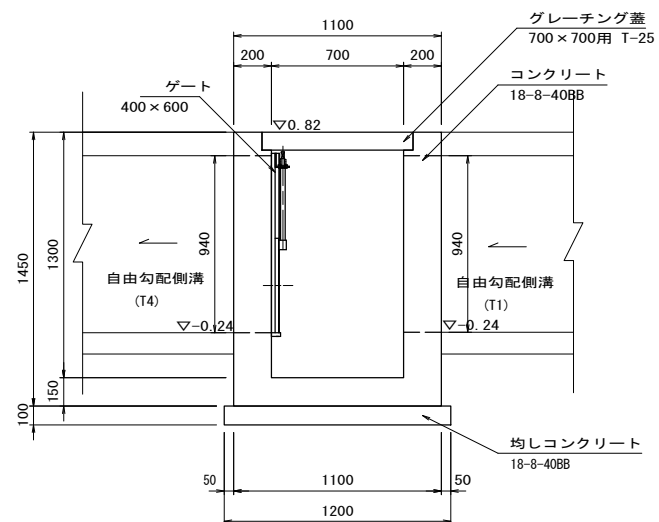
現場打ち集水樹(T2)
S=1:20



路面標示
S=1:30

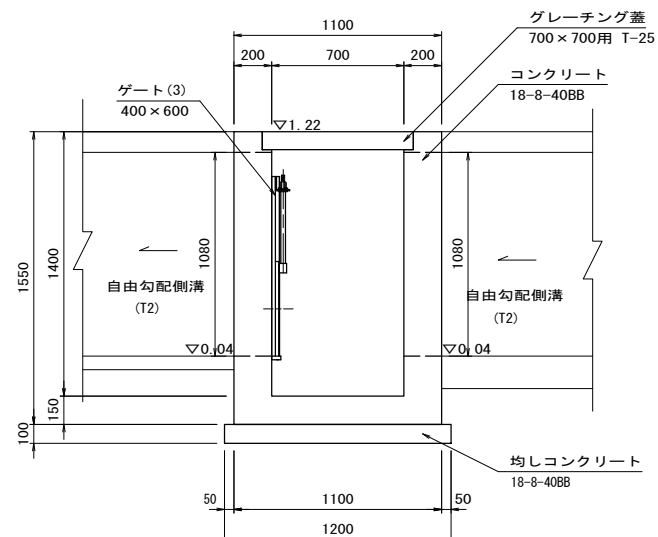


ゾーン30 文字太さ	文字換算 W=150
「ゾ」	2.37 m
「ー」	0.40 m
「ン」	1.64 m
「3」	2.79 m
「0」	3.24 m
合計	10.44 m



材料表 1.0箇所当り

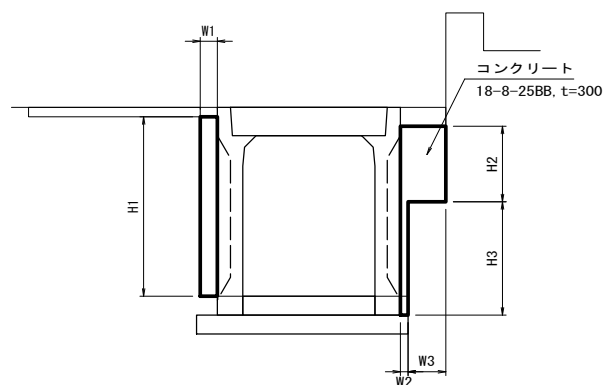
名称	規格	単位	数量	摘要
コンクリート	18-8-40BB	m ³	0.97	
型枠		m ²	9.21	
グレーチング蓋	T-25 細目 700×700 受枠共	組	1.0	ボルト締 回転蓋付
均しコンクリート	18-8-40BB	m ³	0.14	
同上型枠		m ²	0.48	
基面整正		m ²	1.44	



材料表 1.0箇所当り

名称	規格	単位	数量	摘要
コンクリート	18-8-40BB	m ³	1.02	
型枠		m ²	9.77	
グレーチング蓋	T-25 細目 700×700 受枠共	組	1.0	ボルト締 回転蓋付
均しコンクリート	18-8-40BB	m ³	0.14	
同上型枠		m ²	0.48	
基面整正		m ²	1.44	

小口止め
S=1:20



小口止め 10.0箇所当り

名称	規格	単位	数量	備考
コンクリート	18-8-25BB, t=300	m ³	0.45	
型枠		m ²	1.51	
W1		mm	—	
H1		mm	—	
W2		mm	180	
W3		mm	—	
H2		mm	840	
H3		mm	—	

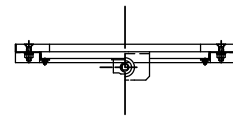
【1号工事箇所】
【雲出野田線】

※この図面はA1サイズを原寸とする

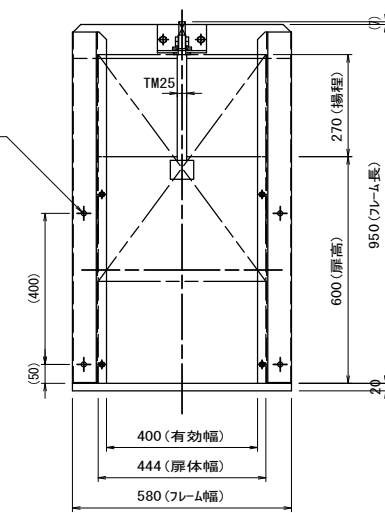
工事名	令和5年度北道維環第3号 雲出野田線及び藤枝御殿場海岸第2号線 道路整備工事		
施工箇所名	津市藤方地内		
図面の種類	工法図(2)		
縮尺	S=1:20	図面番号	3/6
事業所名	津市建設部津北工事事務所		

工法図(3)

ゲート S=1:10



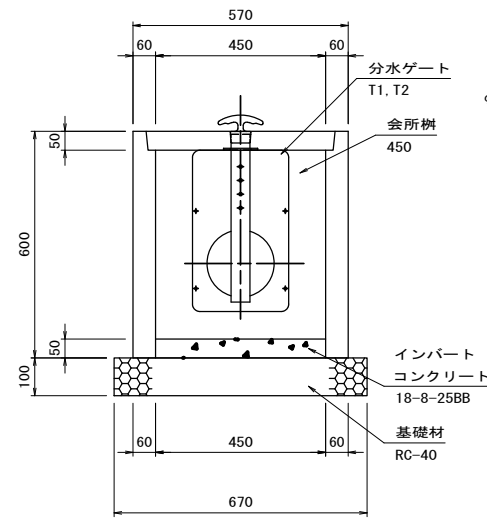
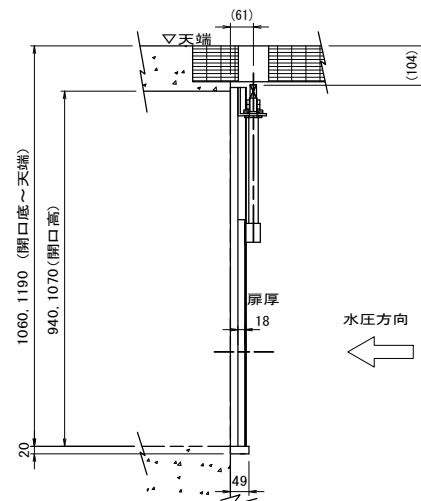
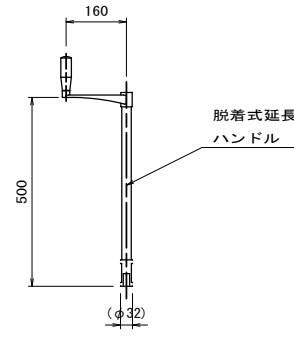
4-φ13穴
M10×100
オールアンカー



材料表 1箇所当たり

名称	規格	単位	数量	摘要
ゲート	400×600	個	1	X083US-400×600同等品以上
オールアンカー	M10×100	本	6	
削孔	φ10.5×50	孔	6	

会所樹 S=1:10

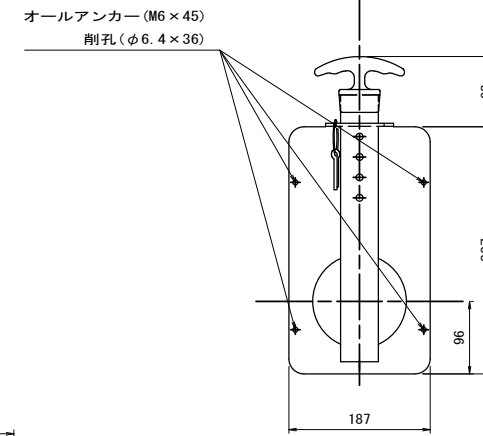


材料表 10箇所当たり

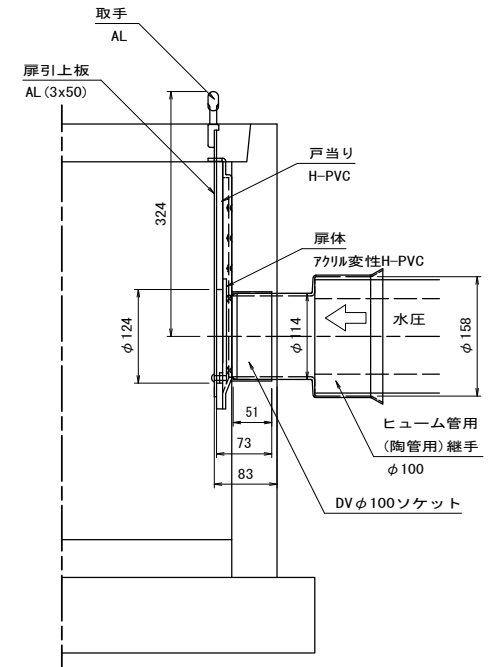
名称	規格	単位	数量	摘要
会所樹	450	個	10	
インバートコンクリート	18-8-25BB	m ³	0.10	
基礎材	RC-40	m ²	4.49	t=100
基面整正		m ²	4.49	
参考重量		kg	145	製品1個当たり重量

分水ゲート (φ100) S=1:5

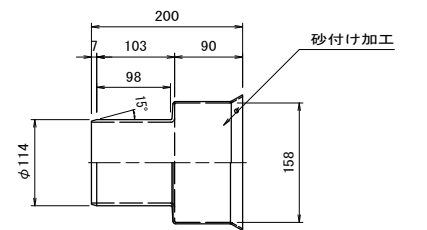
正面図



側面図



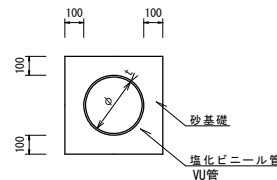
ヒューム管用 (陶管用) 継手 (φ100)



材料表 1.0箇所当たり

名称	規格	単位	数量	摘要
分水ゲート	φ100用	個	1	逆水圧用 D3-100同等品以上
オールアンカー	M6×45	本	4	
削孔	φ6.4×36	孔	4	
DV φ100	ソケット	箇所	1	
ヒューム管用陶管用継手	φ100	個	1	

暗渠排水管



暗渠排水管(1) 10.0m当たり

名称	規格	単位	数量	備考
塩化ビニール管	VU	本	2.50	(1)
砂基礎	管基礎用砂	m ³	1.11	
基面整正		m ²	3.65	
呼び径		mm	150	
外径		mm	165	

【1号工事箇所】
【雲出野田線】

※この図面はA1サイズを原寸とする

工事名	令和5年度北海道道第3号 雲出野田線及び藤枝御殿海岸第2号線 道路整備工事		
施工箇所名	津市藤方地内		
図面の種類	工法図(3)		
縮尺	図示	図面番号	4/6
事業所名	津市建設部津北工事事務所		

平面図

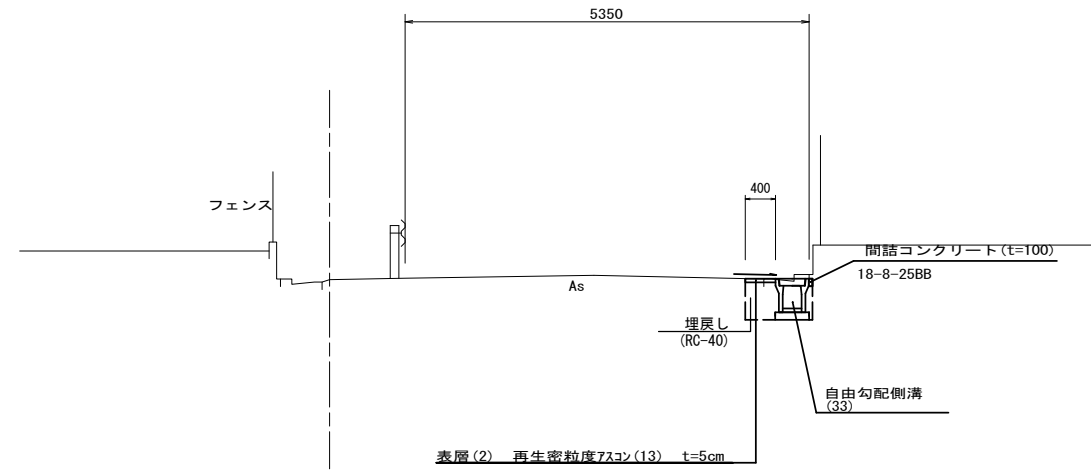
S=1:500



標準横断面図

S=1:50

(No. 10付近)
(No. 8+1.4~No. 11+5.0)



No. 8+1.4~No. 11+5.0	
床掘り	m2 0.40
埋戻し	m2 0.21
Co構造物取壊し(1)	m2 0.07
舗装板破砕(1)	m 0.20
開詰コンクリート	m2 0.01
表層(2)	m 0.40

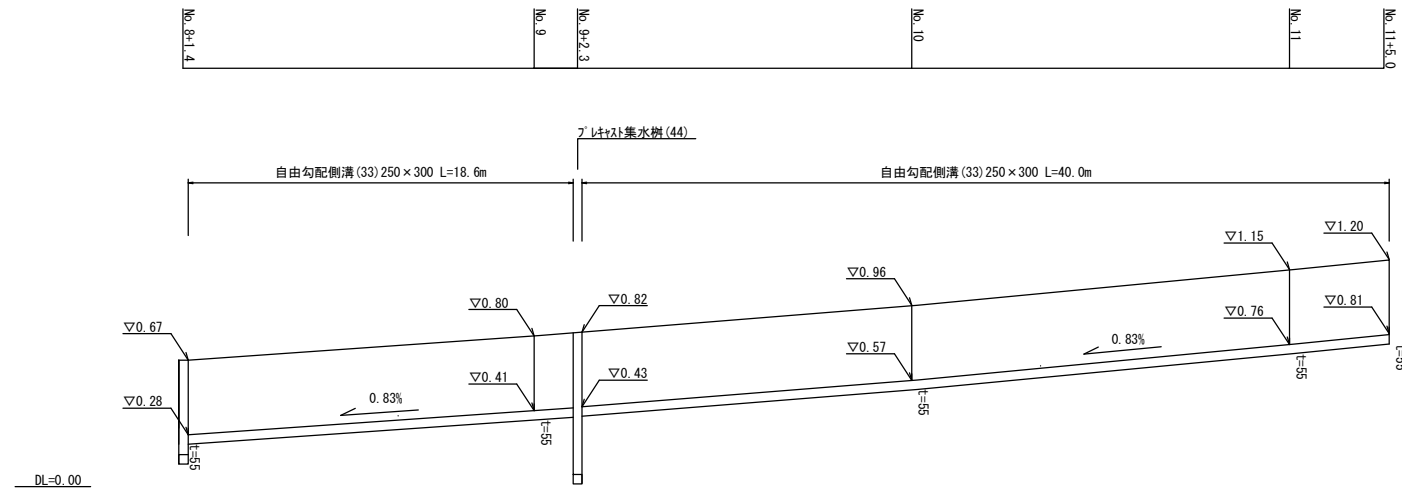
DL= -5.00

【2号工事箇所】 【藤枝御殿海岸第2号線】 ※この図面はA1サイズを原寸とする			
工事名	令和5年度北道維環第3号 雲出野田線及び藤枝御殿海岸第2号線 道路整備工事		
施工箇所名	津市藤方地内		
図面の種類	平面図・標準横断面図		
縮尺	図示	図面番号	5/6
事業所名	津市建設部津北工事事務所		

工法図

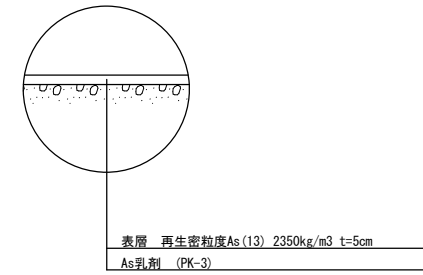
自由勾配側溝展開図

V=1:20
H=1:200



舗装工断面図

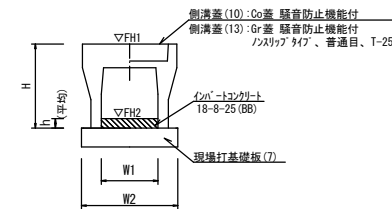
S=1:20



自由勾配側溝

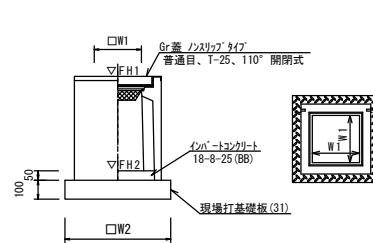
【縦断用・現場打基礎板】

S=1:20



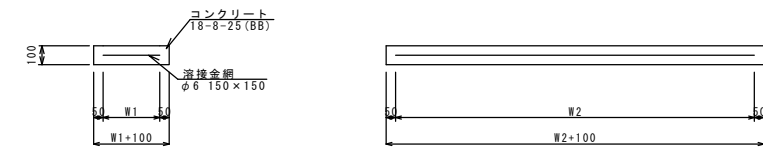
プレキャスト集水樹

【PU樹・AS樹・現場打基礎板】



現場打基礎板

S=1:20



名称	規格	単位	数量	備考
自由勾配側溝	標準用 名称 250×300	個	5.00	仕様認定製品
インバートコンクリート	18-8-25 (BB)	m ³	0.14	
現場打基礎板 (7)		枚	5.00	
現場打基礎板 (12)		枚	-	
現場打基礎板 (16)		枚	-	
基面整正		m ²	4.70	
H		mm	445	
h		mm	55	
W1		mm	250	
W2		mm	470	
参考重量		kg	301	製品1個当り重量

※グレーチング蓋については、10mに1枚布設すること。

名称	規格	単位	数量	備考
プレキャスト集水樹		個	10.00	PU樹同等品以上
インバートコンクリート	18-8-25 (BB)	m ³	0.03	t=50
現場打基礎板 (31)		枚	10.00	
現場打基礎板 (35)		枚	-	
現場打基礎板 (41)		枚	-	
基面整正		m ²	3.14	
タイプ			250C	
W1		mm	250	
W2		mm	560	
参考重量		kg	181	製品1個当り重量

測点	樹天端高 ▽FH1	樹管底高 ▽FH2	備考
No. 9+2.3	FH1 = 0.82	FH2 = 0.07	

名称	規格	単位	数量	備考
現場打基礎板		枚	10.00	(7) (31)
コンクリート	18-8-25 (BB)	m ³	0.94	0.31
同上型枠		m ²	3.11	1.51
路盤紙	クラフト紙	m ²	9.40	3.14
溶接金網	φ6 150×150	m ²	7.03	2.12
W1		mm	370	460
W2		mm	1900	460
参考重量		kg	221	74

【2号工事箇所】 【藤枝御殿場海岸第2号線】			
※この図面はA1サイズを原寸とする			
工事名	令和5年度北道維環第3号 雲出野田線及び藤枝御殿場海岸第2号線 道路整備工事		
施工箇所名	津市藤方地内		
図面の種類	工法図		
縮尺	図示	図面番号	6/6
事業所名	津市建設部津北工事事務所		