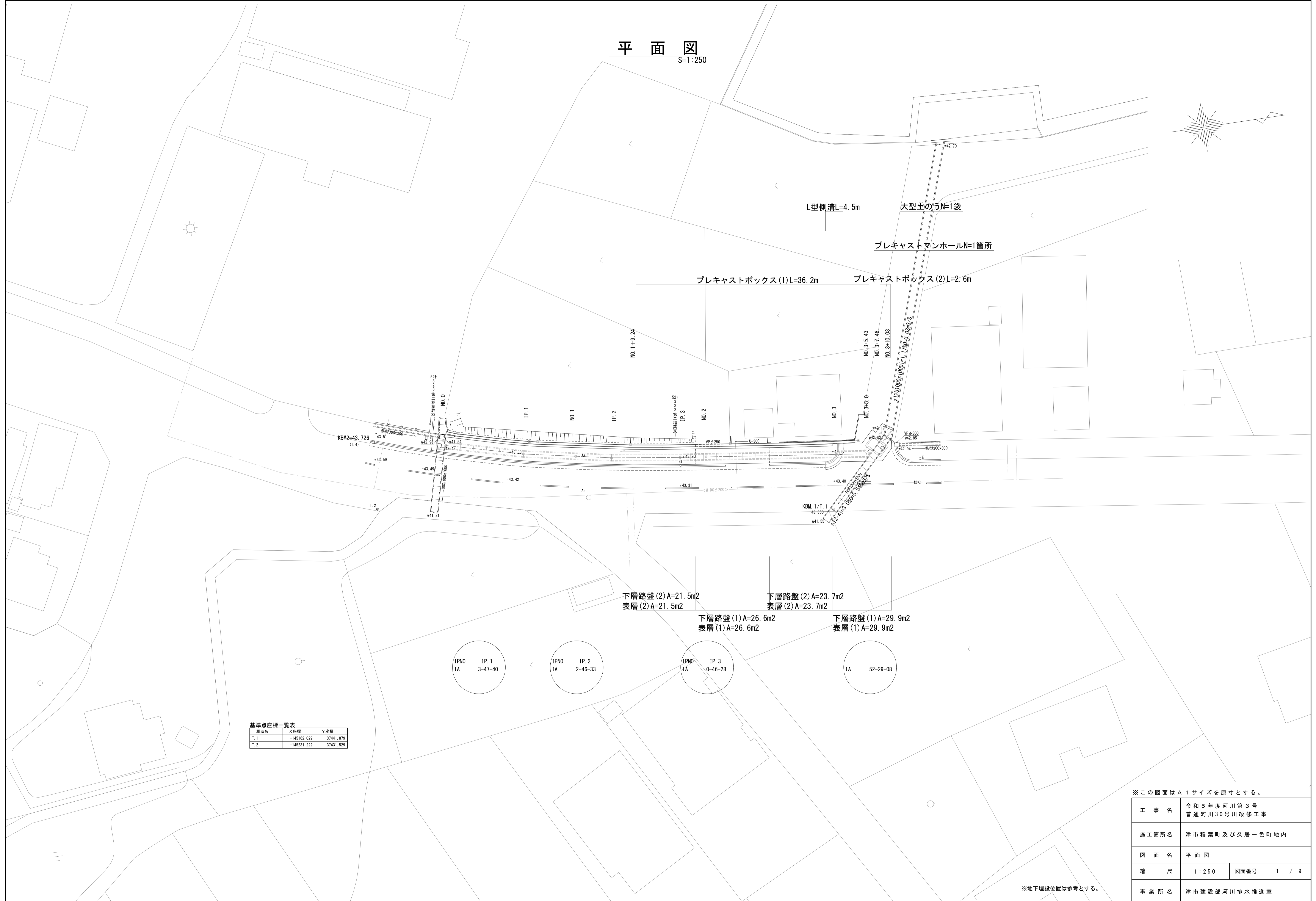
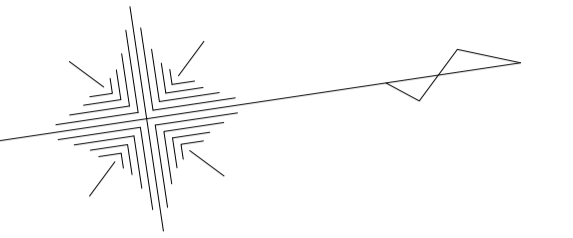


平面図  
S=1:250



基準点座標一覧表

測点名	X座標	Y座標
T. 1	-145162.029	37441.879
T. 2	-145231.222	37431.529

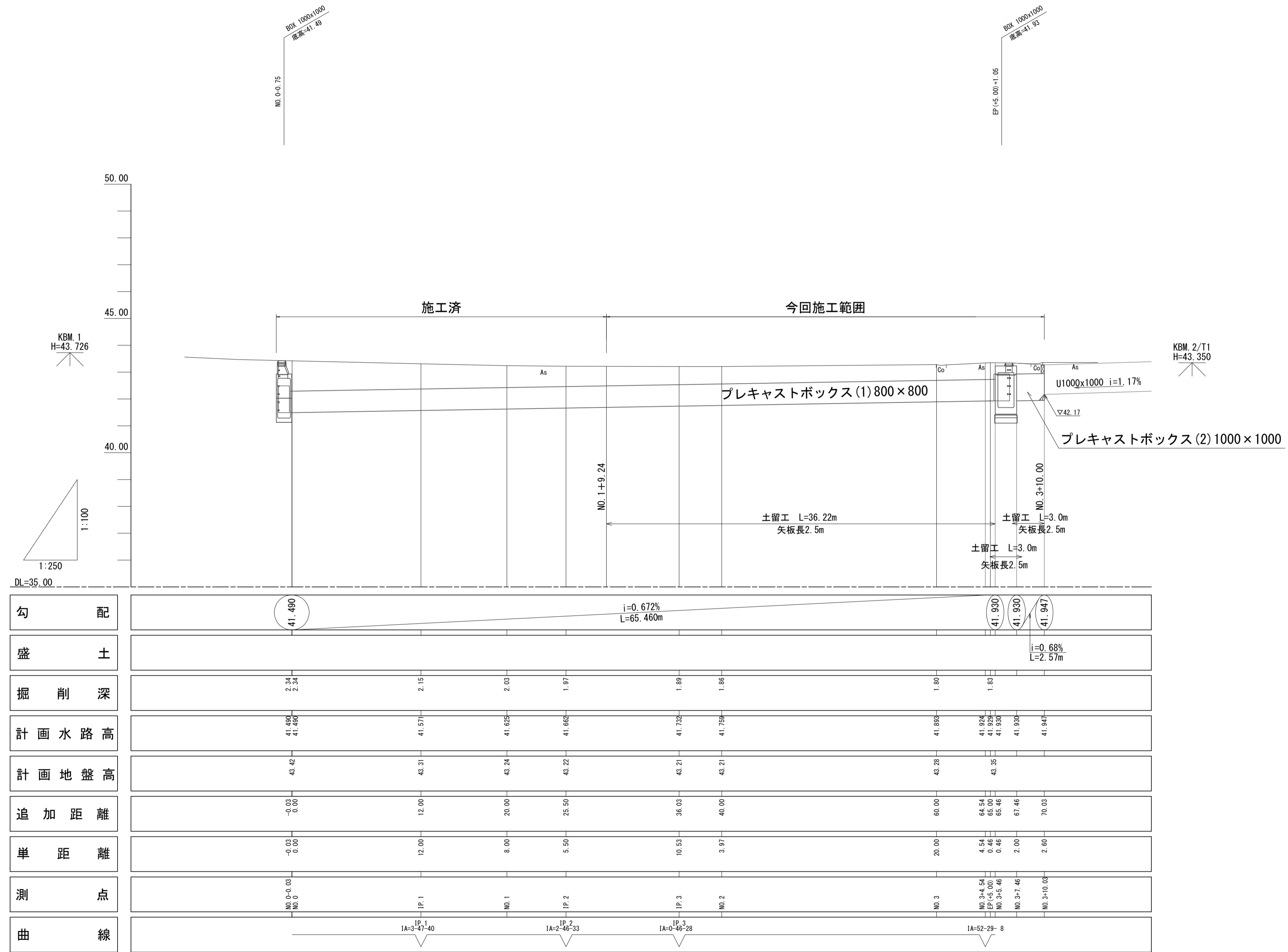
※この図面はA1サイズを原寸とする。

工事名	令和5年度河川第3号 普通河川30号川改修工事		
施工箇所名	津市稲葉町及び久居一色町地内		
図面名	平面図		
縮尺	1:250	図面番号	1 / 9
事業所名	津市建設部河川排水推進室		

※地下埋設位置は参考とする。

# 縦断図

V=1:100  
H=1:250



※この図面はA1サイズを原寸とする。

工事名	令和5年度河川第3号 普通河川30号川改修工事		
施工箇所名	津市稲葉町及び久居一色町地内		
図面名	縦断図		
縮尺	V=1:100 H=1:250	図面番号	2 / 9
事業所名	津市建設部河川排水推進室		

# 横断図

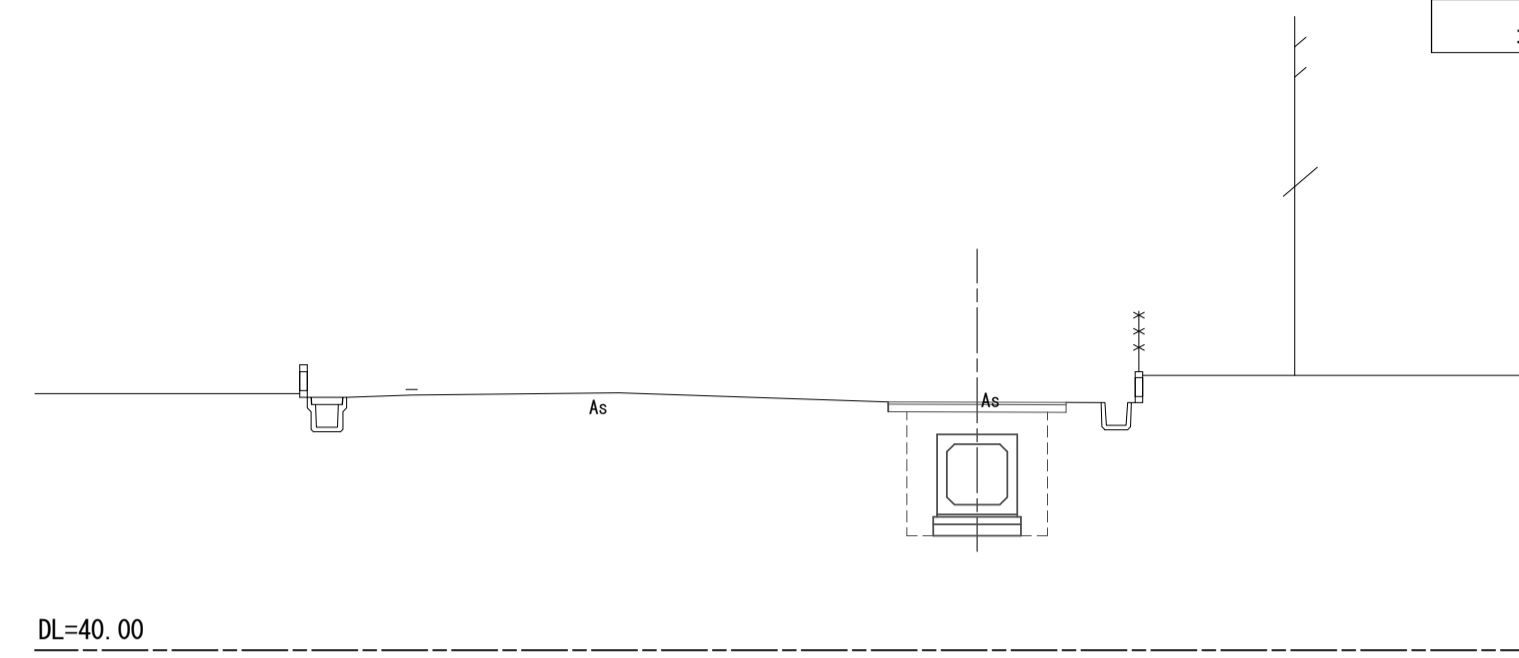
S=1:100

NO. 2+10.0

GH=43.28  
FH=41.893

NO. 2+9.70(同所)~NO. 3+0.93

床掘り	m2	3.3
埋戻し	m2	1.6



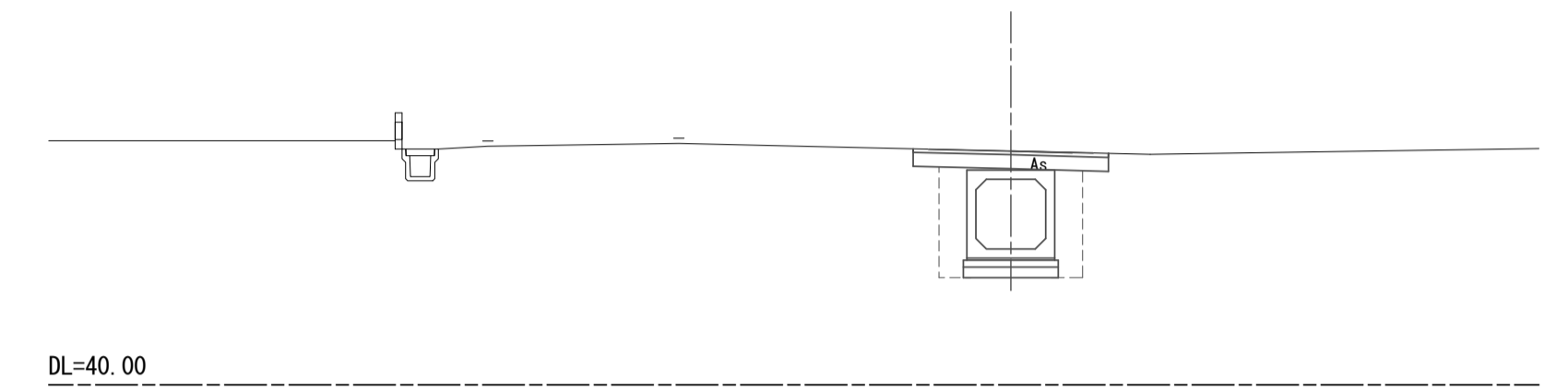
NO. 3+9.00

GH=

FH=

NO. 3+5.46(同所)~NO. 3+10.03

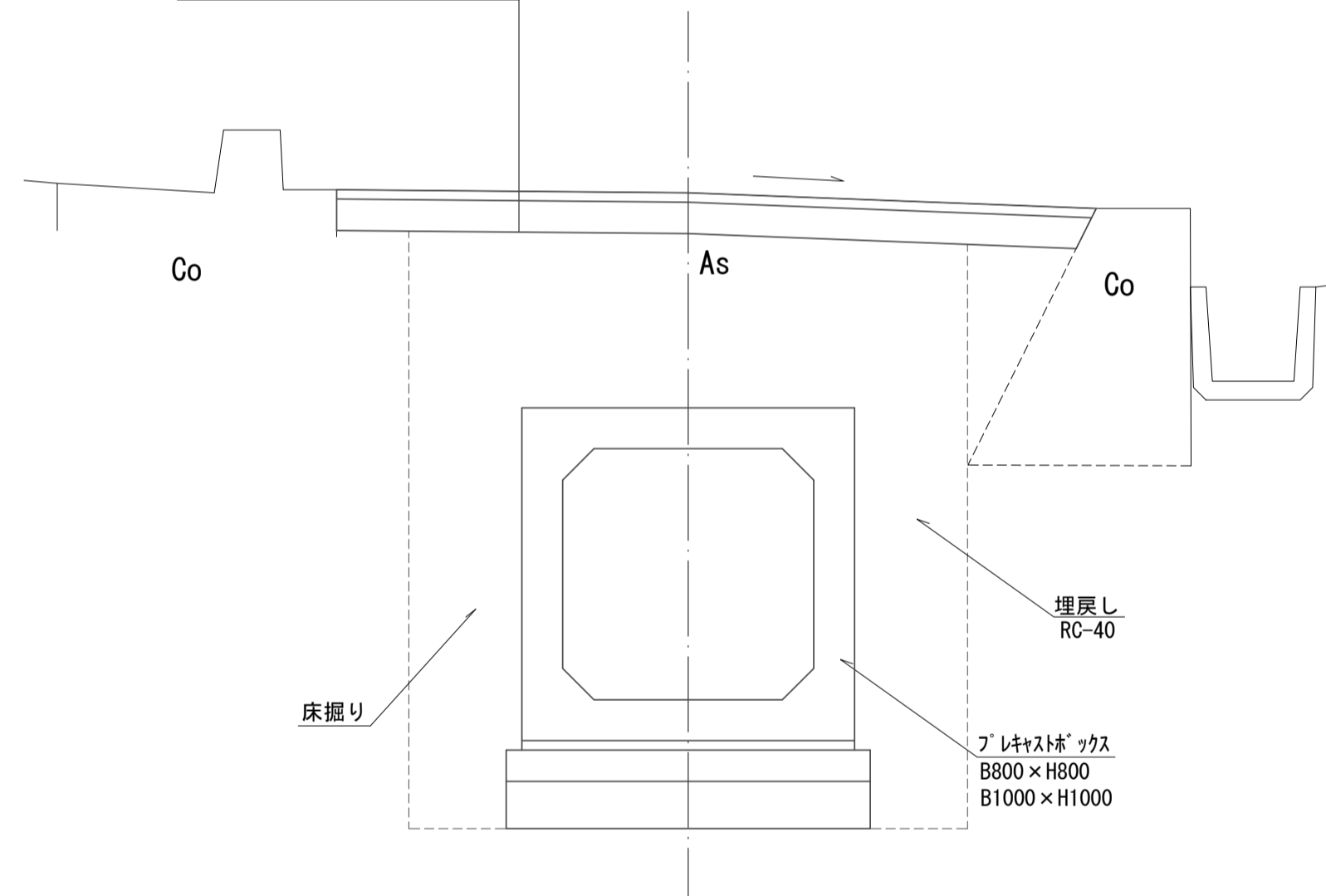
床掘り	m2	3.8
埋戻し	m2	1.3



# 標準断面図

S=1:20

表層(1)再生密粒度As(13) t=5cm  
表層(2)再生密粒度As(13) t=3cm  
路盤(1)RC-40 t=20cm  
路盤(2)RC-40 t=10cm

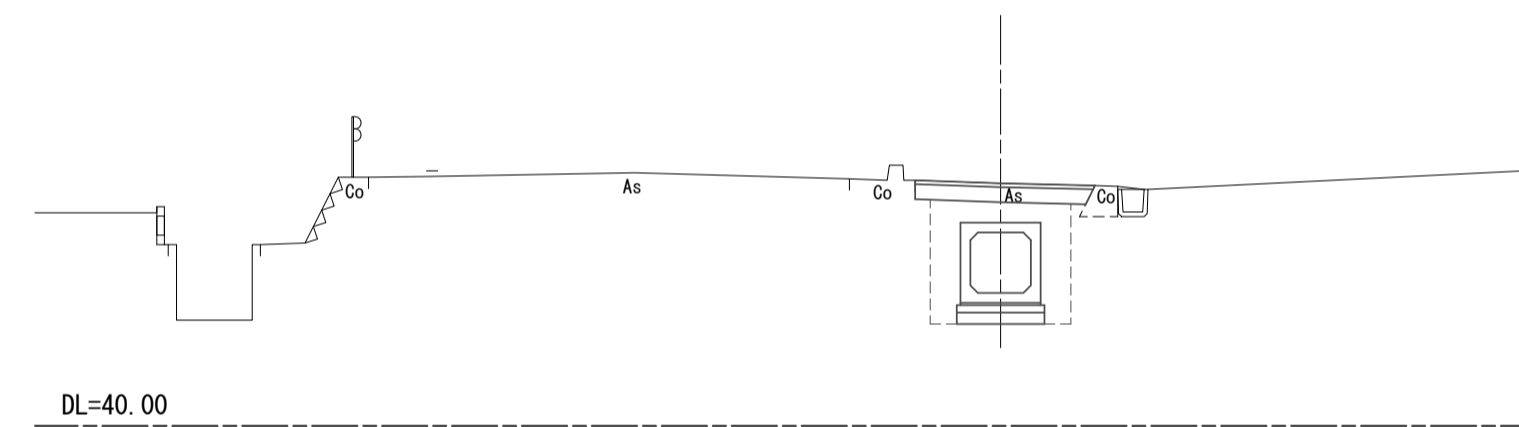


NO. 2

GH=43.21  
FH=41.759

NO. 1+18.40(同所)~NO. 2+9.70

床掘り	m2	3.5
埋戻し	m2	1.6

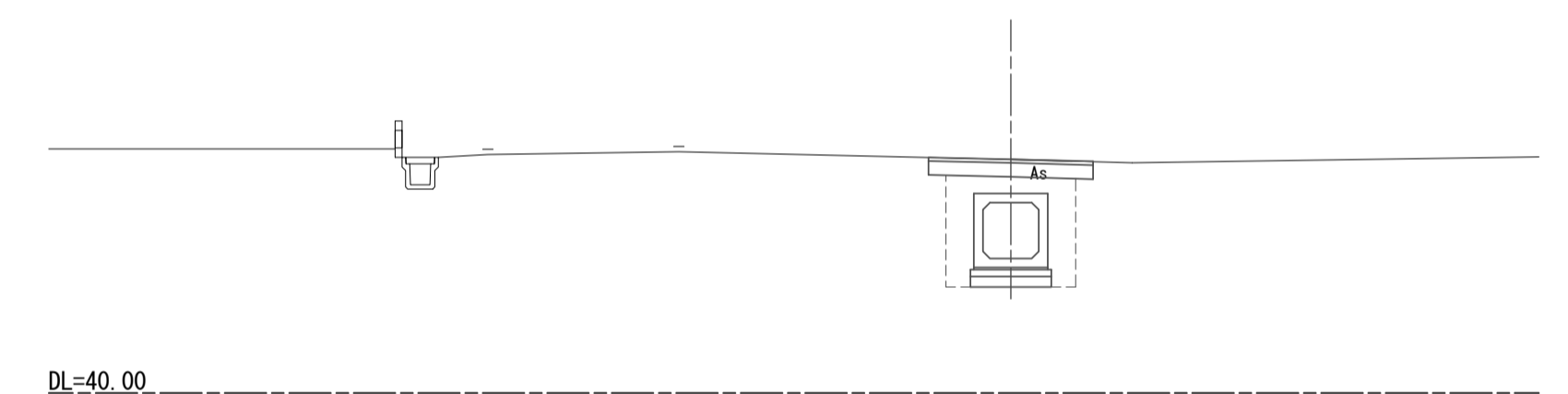


EP(+5.00)

GH=43.35  
FH=41.930

NO. 3+0.93(同所)~NO. 3+5.46

床掘り	m2	3.5
埋戻し	m2	1.5

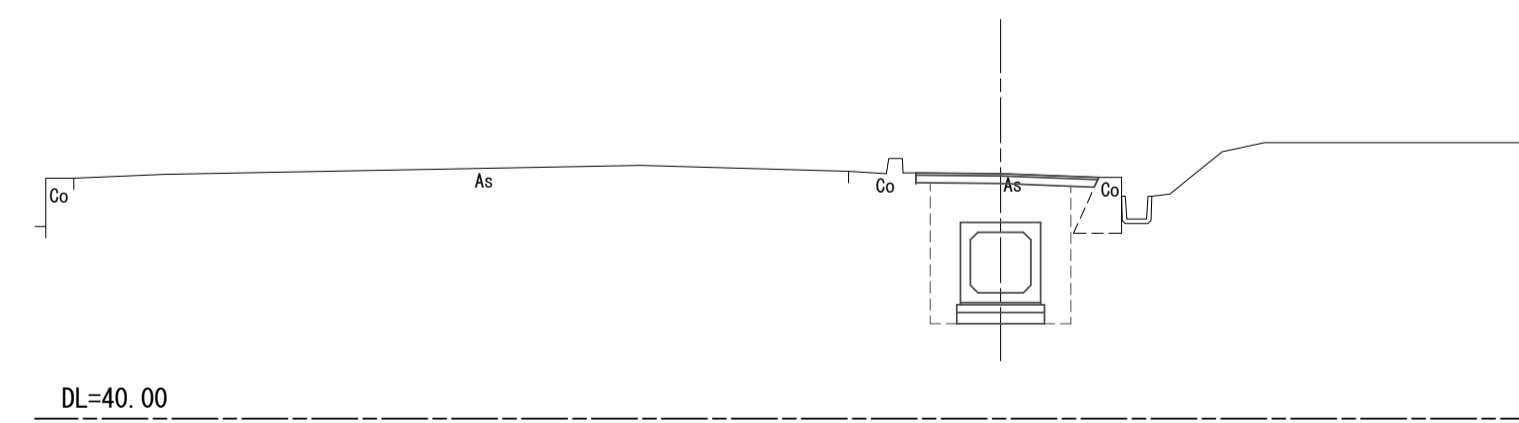


NO. 1+10.0

GH=43.24  
FH=41.625

NO. 1+9.24~NO. 1+18.40

床掘り	m2	3.7
埋戻し	m2	2.0



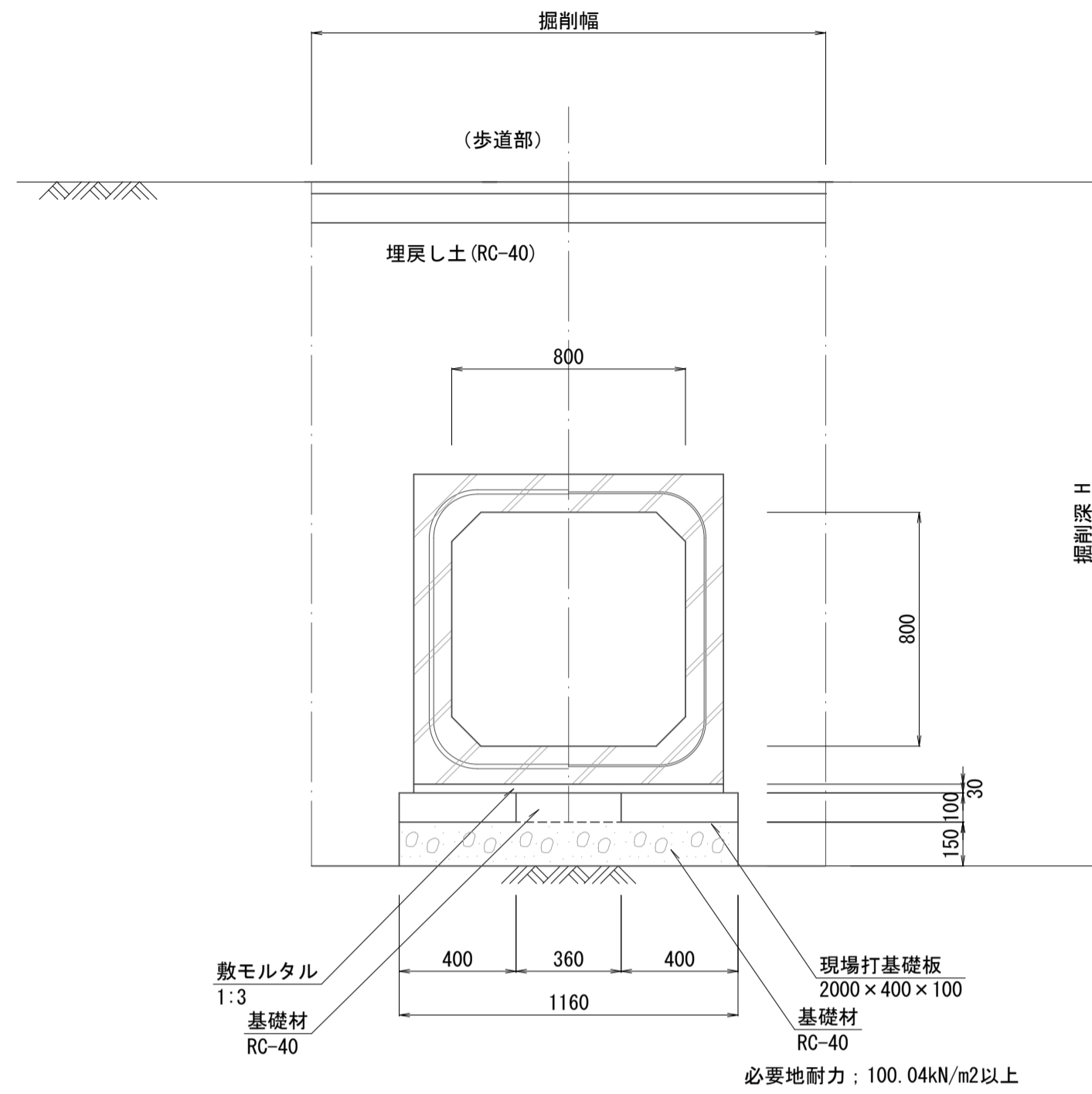
※この図面はA1サイズを原寸とする。

工事名	令和5年度河川第3号 普通河川30号川改修工事		
施工箇所名	津市稲葉町及び久居一色町地内		
図面名	横断図		
縮尺	図示	図面番号	3 / 9
事業所名	津市建設部河川排水推進室		

# 各種工法図(1)

図示

プレキャストボックス(1)  
B800xH800 S=1:20



プレキャストボックス(1) 800x800

製品長	製品番号	本数	参考質量kg	摘要
2000	17-19, 22-32	14	2520	標準 T-14
789	20	1	1000	斜切 T-14
1586	21	1	2000	斜切 T-14
2000	33, 34	2	2520	標準 T-25
921	35, 36	2	1160	斜切 T-25
計		20		

プレキャストボックス(1) 材料表

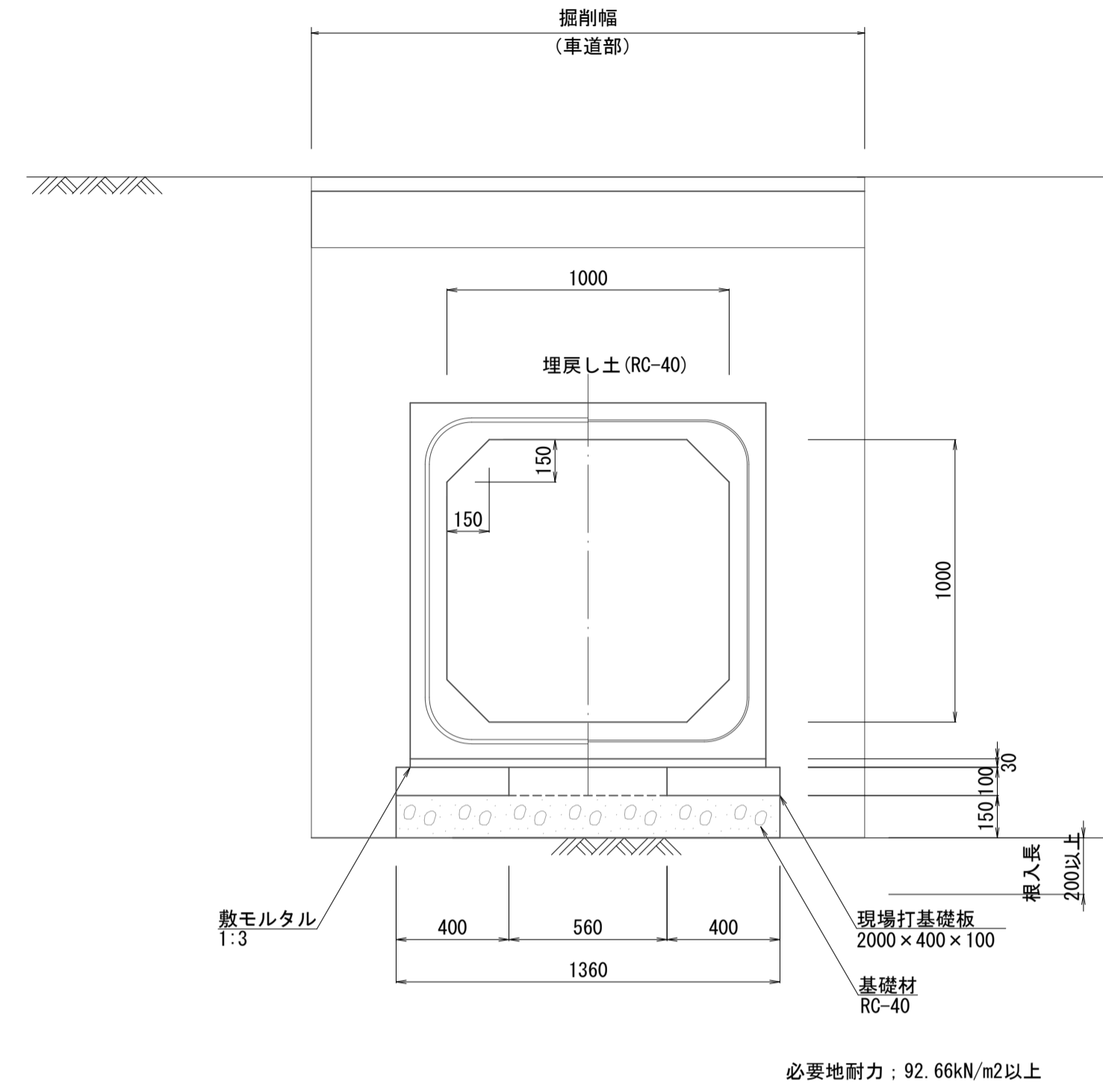
名称	規格	単位	数量	摘要
プレキャストボックス	800x800x2000 標準 T-14	個	14.0	
プレキャストボックス	800x800x789 斜切 T-14	個	1.0	
プレキャストボックス	800x800x1586 斜切 T-14	個	1.0	
プレキャストボックス	800x800x2000 標準 T-25	個	2.0	
プレキャストボックス	800x800x921 斜切 T-25	個	1.0	
プレキャストボックス	800x800x921 斜切 T-25 差筋D13 9本	個	1.0	
敷モルタル	1:3	m3	1.16	
現場打基礎板(1)	2000x400x100	枚	36.2	
基礎材	RC-40 t=100	m2	13.04	
基礎材	RC-40 t=150	m2	42.02	
基面整正		m2	42.02	

プレキャストボックス(1) 数量表

名称	規格	単位	数量	摘要
ボックスカルバート	B800xH800	m	10.00	
敷モルタル	1:3	m3	0.32	
現場打基礎板(1)	2000x400x100	枚	10.00	
基礎材	RC-40 t=100	m2	3.60	
基礎材	RC-40 t=150	m2	11.60	
基面整正		m2	11.60	

※ 埋設管等注意のこと。  
斜切間は、フランジ金具にて連結を行い、M16のボルトを使用する。

プレキャストボックス(2)  
B1000xH1000 S=1:20



プレキャストボックス(2) 1000x1000

製品長	製品番号	本数	参考質量kg	摘要
1000	37	1	630	短切 T-25
1571	38	1	990	斜切 T-25
計		2		

プレキャストボックス(2) 材料表

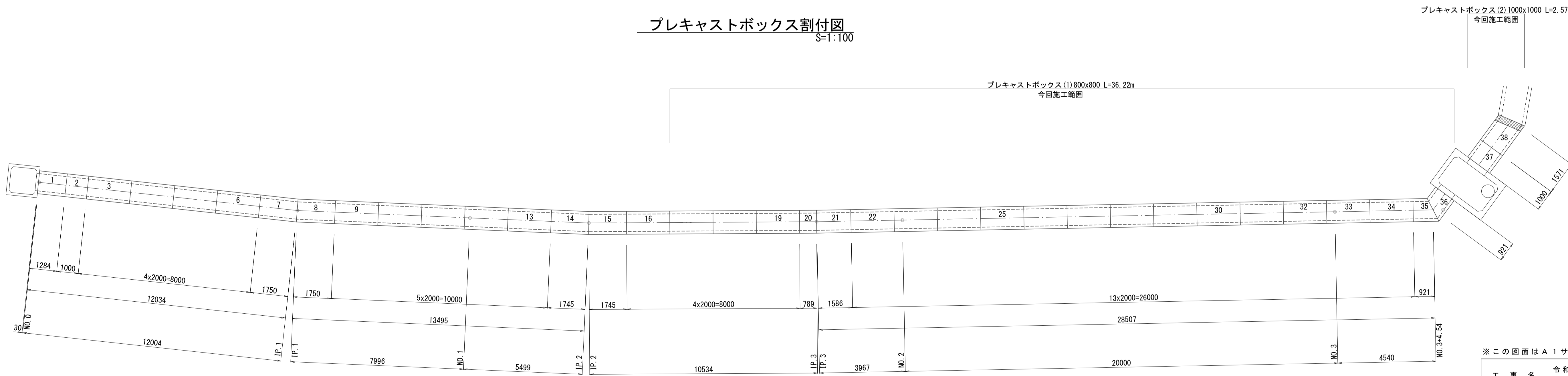
名称	規格	単位	数量	摘要
プレキャストボックス	1000x1000x1000 短切 T-25 差筋D13 15本	個	1.0	
プレキャストボックス	1000x1000x1571 斜切 T-25 差筋D13 17本	個	1.0	
敷モルタル	1:3	m3	0.10	
現場打基礎板(1)	2000x400x100	枚	2.6	
基礎材	RC-40 t=100	m2	1.44	
基礎材	RC-40 t=150	m2	3.50	
基面整正		m2	3.50	

プレキャストボックス(2) 数量表

名称	規格	単位	数量	摘要
ボックスカルバート	B1000xH1000	m	10.00	
敷モルタル	1:3	m3	0.38	
現場打基礎板(1)	2000x400x100	枚	10.00	
基礎材	RC-40 t=100	m2	5.60	
基礎材	RC-40 t=150	m2	13.60	
基面整正		m2	13.60	

※ 埋設管等注意のこと。  
斜切間は、フランジ金具にて連結を行い、M16のボルトを使用する。

プレキャストボックス割付図  
S=1:100

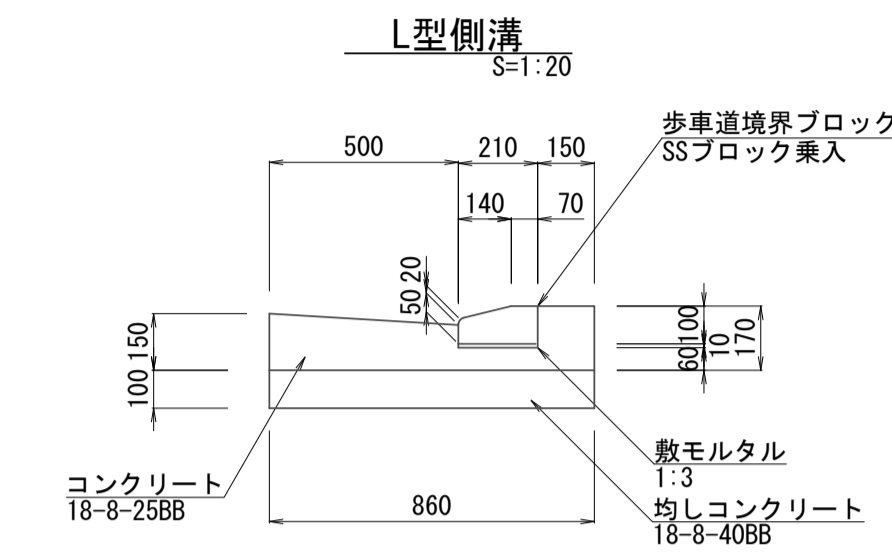


※この図面はA1サイズを原寸とする。

工事名	令和5年度河川第3号 普通河川30号川改修工事
施工箇所名	津市稲葉町及び久居一色町地内
図面名	各種工法図(1)
縮尺	図示 図面番号 4 / 9
事業所名	津市建設部河川排水推進室

# 各種工法図(2)

図示

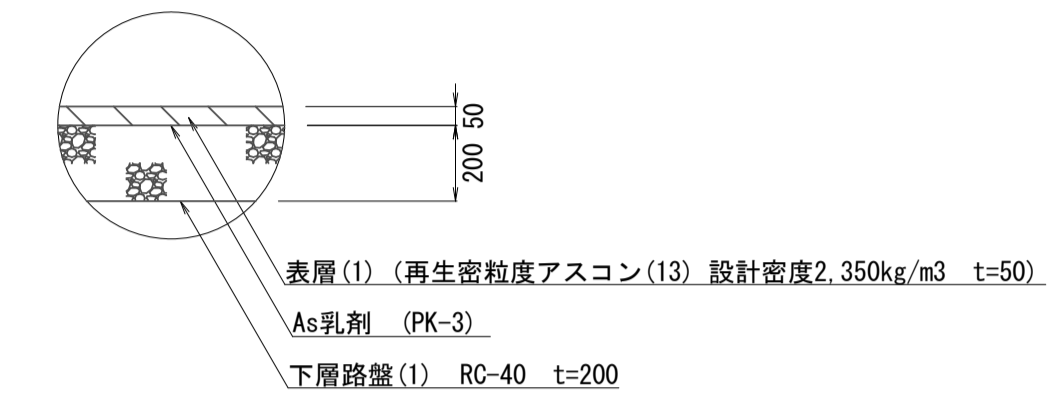


L型側溝 数量表 10.0m当り

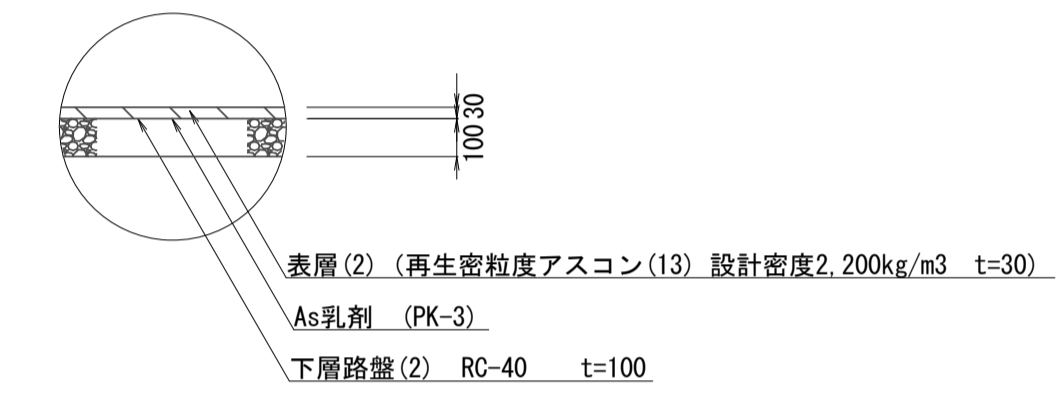
名称	規格	単位	数量	摘要
コンクリート	18-8-25BB	m <sup>3</sup>	1.06	
型枠		m <sup>2</sup>	3.20	
歩道境界ブロック	SSブロック乗入	個	16.5	
敷モルタル	1:3	m <sup>3</sup>	0.02	
均しコンクリート	18-8-40BB	m <sup>3</sup>	0.86	
均し型枠		m <sup>2</sup>	2.00	
基面整正		m <sup>2</sup>	8.60	

舗装構成図 S=1:20

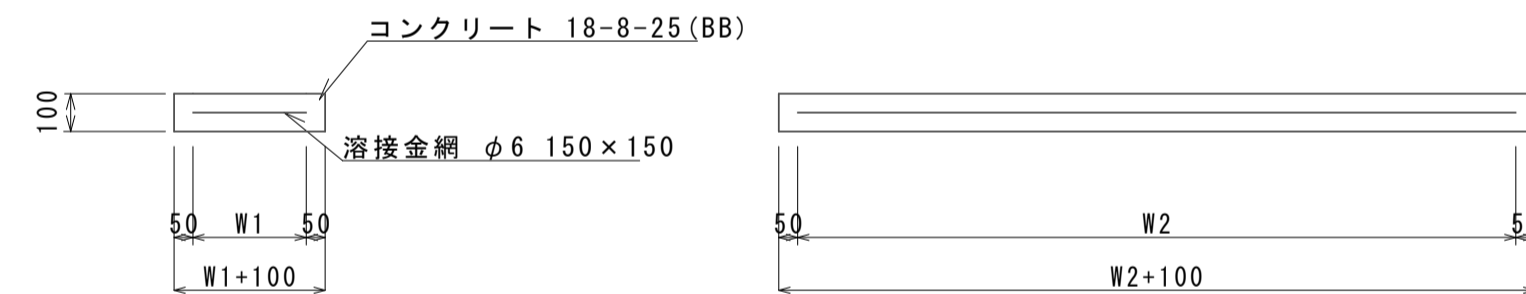
車道舗装工



歩道舗装工



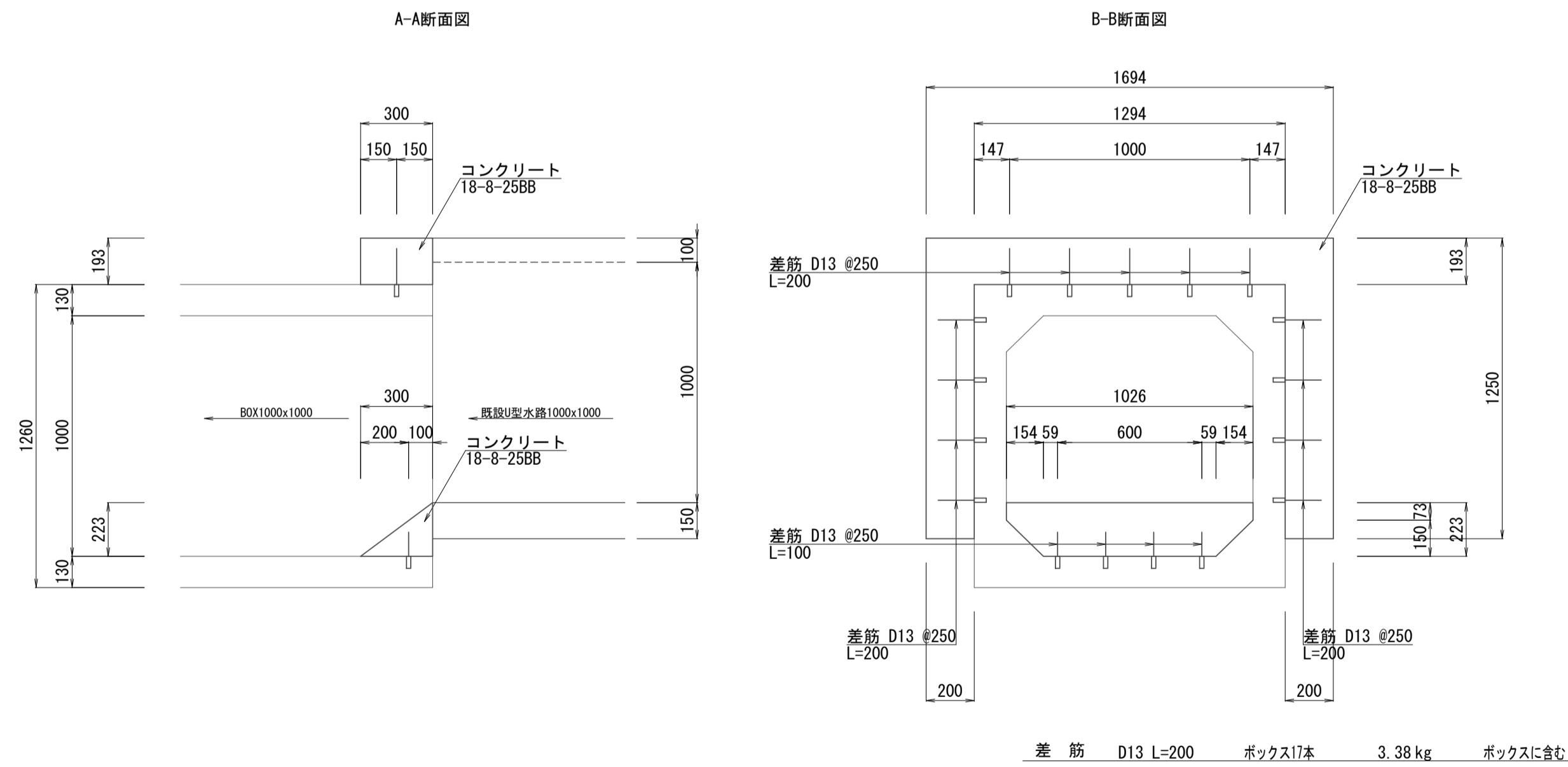
現場打基礎板 S=1:20



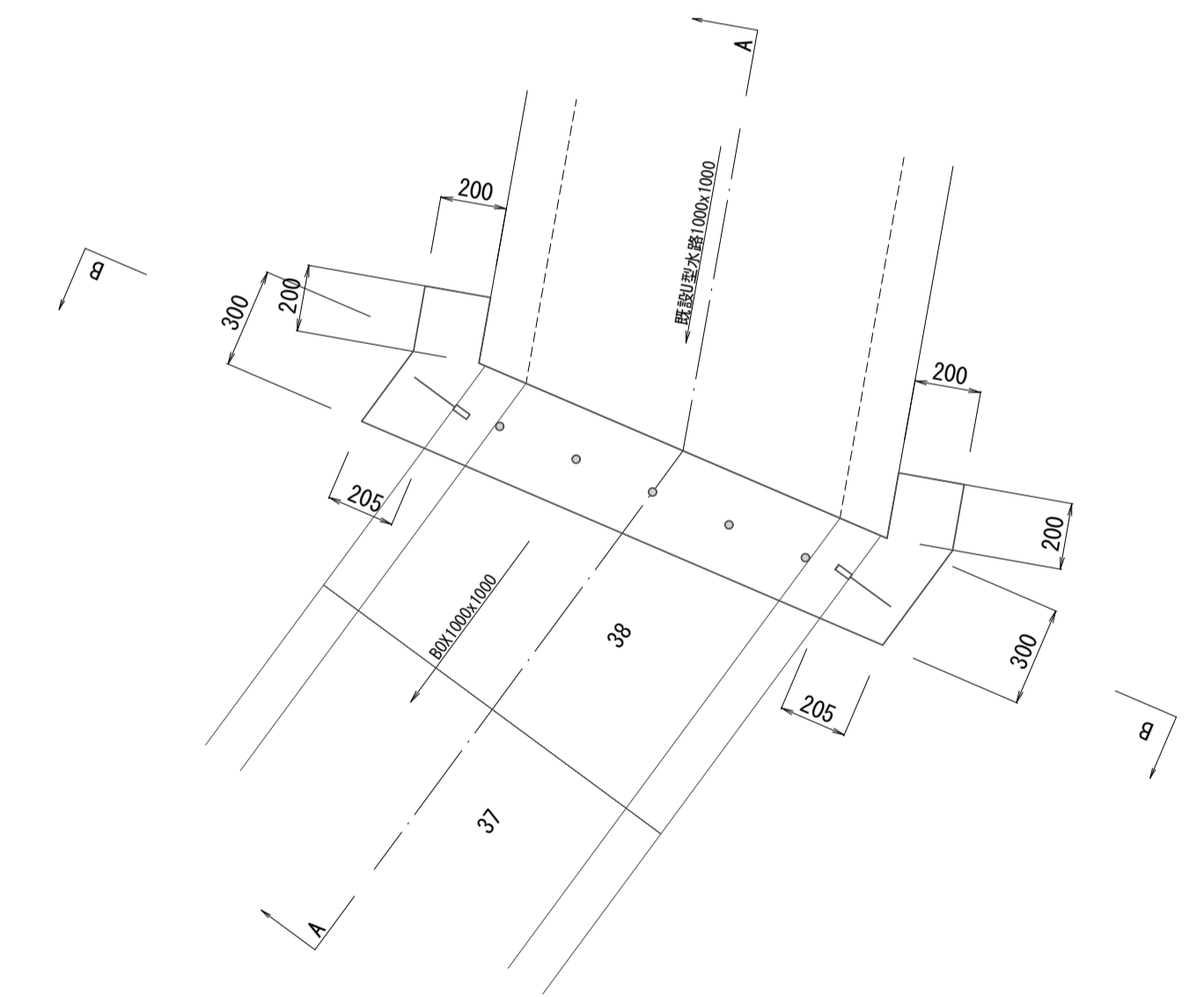
現場打基礎板(1)(2) 10枚当り

名称	規格	単位	数量		備考
			(1)	(2)	
現場打基礎板		枚	10.00	10.00	
コンクリート	18-8-25(BB)	m <sup>3</sup>	0.80	3.15	
同上型枠		m <sup>2</sup>	3.00	4.77	
路盤紙	クラフト紙	m <sup>2</sup>	8.00	31.50	
溶接金網	φ6 150*150	m <sup>2</sup>	5.70	28.00	
W1		mm	300	1400	
W2		mm	1900	2000	
参考重量		kg	188	740	1枚当り重量

上流接続工詳細図 S=1:20



平面図



※この図面はA1サイズを原寸とする。

工事名	令和5年度河川第3号 普通河川30号川改修工事
施工箇所名	津市稲葉町及び久居一色町地内
図面名	各種工法図(2)
縮尺	図示 図面番号 5 / 9
事業所名	津市建設部河川排水推進室

# 各種工法図 (3)

図示

## 接続コンクリート

S=1:30

プレキャストマンホールとプレキャストボックスとの接続部

## プレキャストマンホール

S=1:50

### マンホール上流

呼び名	2500A形
A (mm)	2500
B (mm)	1500
地表レベル (m)	43.340
流出管レベル (m)	41.930
地下水GL (m)	地下水考慮せず
マンホール深さ (mm)	1410
a (mm)	500
箱形部高さ (mm)	1800
円形部高さ (mm)	110
基礎ブロックBのステップ数	3
両サイドステップ数 (箱形部)	0
ステップ幅	300

部材	箱形部															中床版	頂版
	基礎ブロック	基礎ブロック / 中間ブロック ※高さ1800/2100は2000A形以上で使用															
記号	B	MB	M6	MF6	M9	MF9	M12	MF12	M15	MF15	M18	MF18	M21	MF21	F	S6	
高さ	1500		600	600	900	900	1200	1200	1500	1500	1800	1800	2100	2100	300	300	
数量	1															1	

部材	直壁												斜壁		調整リング		調整金具		鉄蓋		調整高	
	CM1S						CM2S						CM1	CM2	CMR60	25	φ600	調整				
記号																						
高さ	30	60	90	120	150	180	F60	60	90	120	150	180	F60	C30	T30		5	10	15	20	0	110
数量																					1	0

No.	管種	内径 (mm)	レベル (m)	落差 (mm)	角度 (°)	偏心 (mm)
1	BOX ドン付け 新設	800X800	41.930		0°	-465
3	BOX ドン付け 既設	1000X1000	41.930		0°	654
2	BOX ドン付け 新設	1000X1000	41.930	0	0°	0

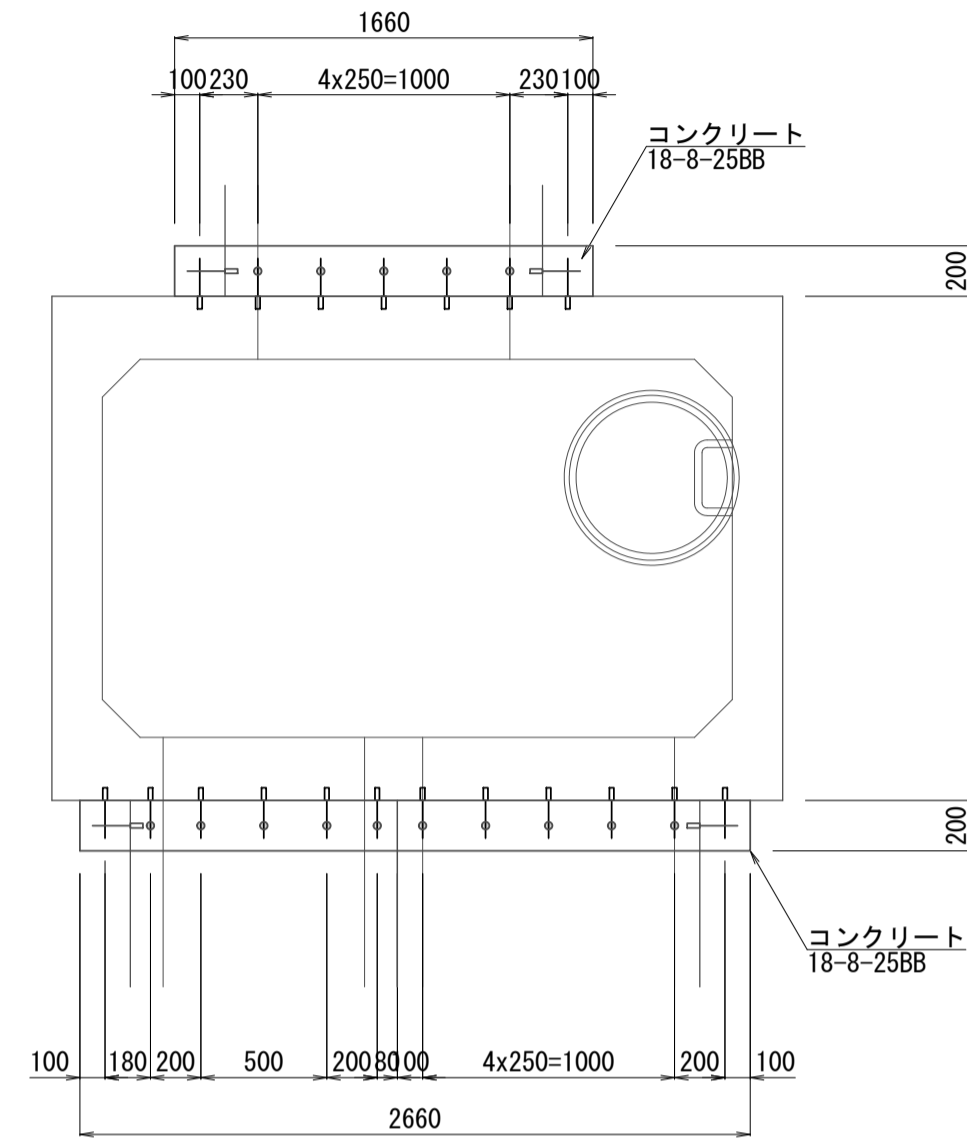
No.	管種	内径 (mm)	管厚 (mm)	開口余裕 (mm)
1	BOX ドン付け 新設	800X800	左130 頂130 底130	右130 0 0
3	BOX ドン付け 既設	1000X1000	左100 頂120 底120	右100 0 0
2	BOX ドン付け 新設	1000X1000	左130 頂130 底130	右130 0 0

### プレキャストマンホール 数量表

1.0基当り

名称	規格	単位	数量	摘要
角型人孔	2500A形 基礎ブロック 高さ1500	基	1.0	
	2500A形 頂版 高さ300	基	1.0	
鉄蓋及び受枠	φ600 T-25 浮上防止 ロック付	組	1.0	雨水 市準入り
無収縮早強性モルタル	12.5kg	袋	1.0	
敷モルタル	1:3	m <sup>3</sup>	0.17	
接続コンクリート	18-8-25BB	箇所	1.0	
現場打基礎版 (2)	1500×2100×100	枚	2.0	
基礎材	t=200 RC-40	m <sup>2</sup>	6.30	
基面整正		m <sup>2</sup>	6.30	

部材	加工	記号	高さ
2	頂版	* S6	300
1	基礎ブロック	* B	1500



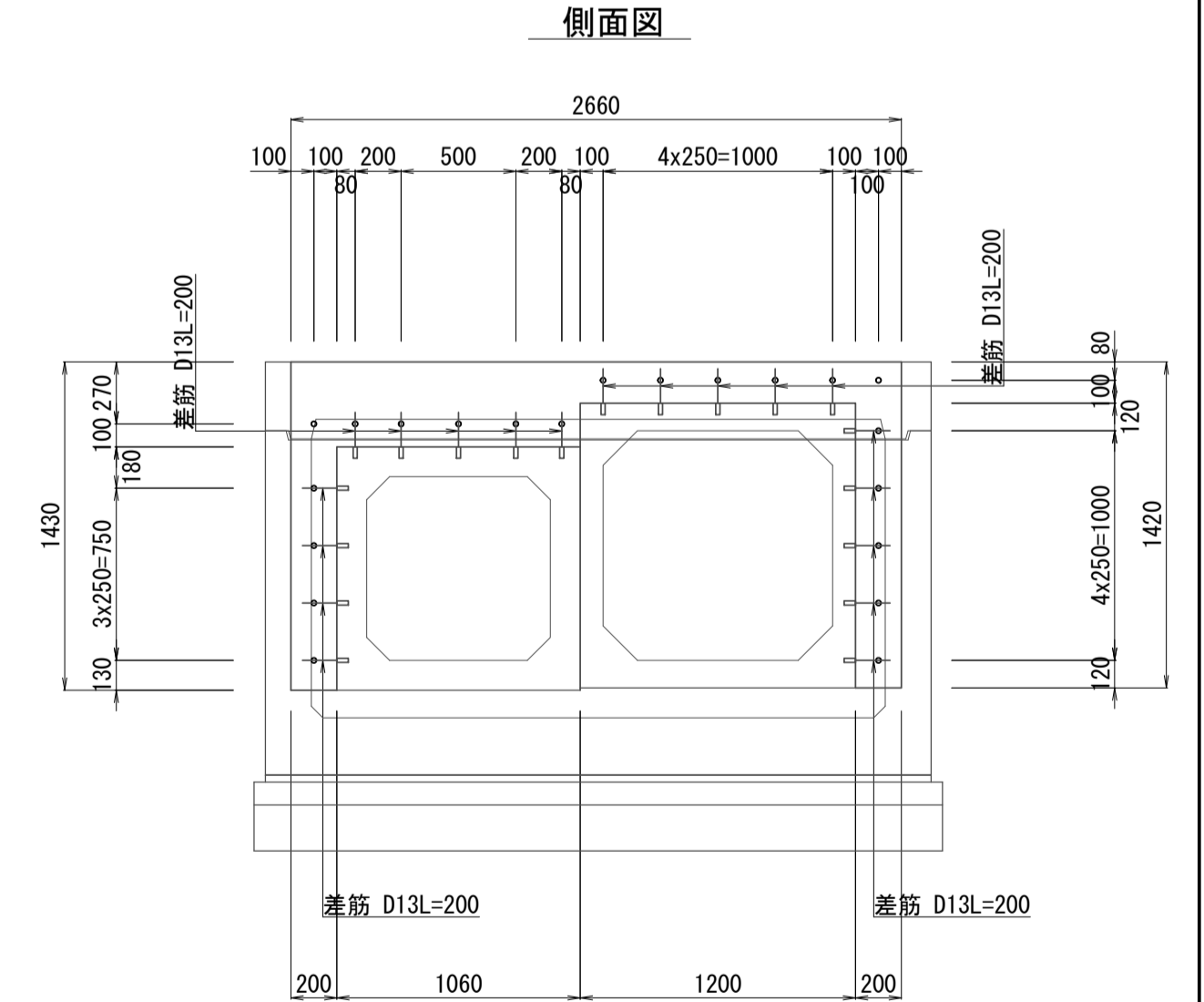
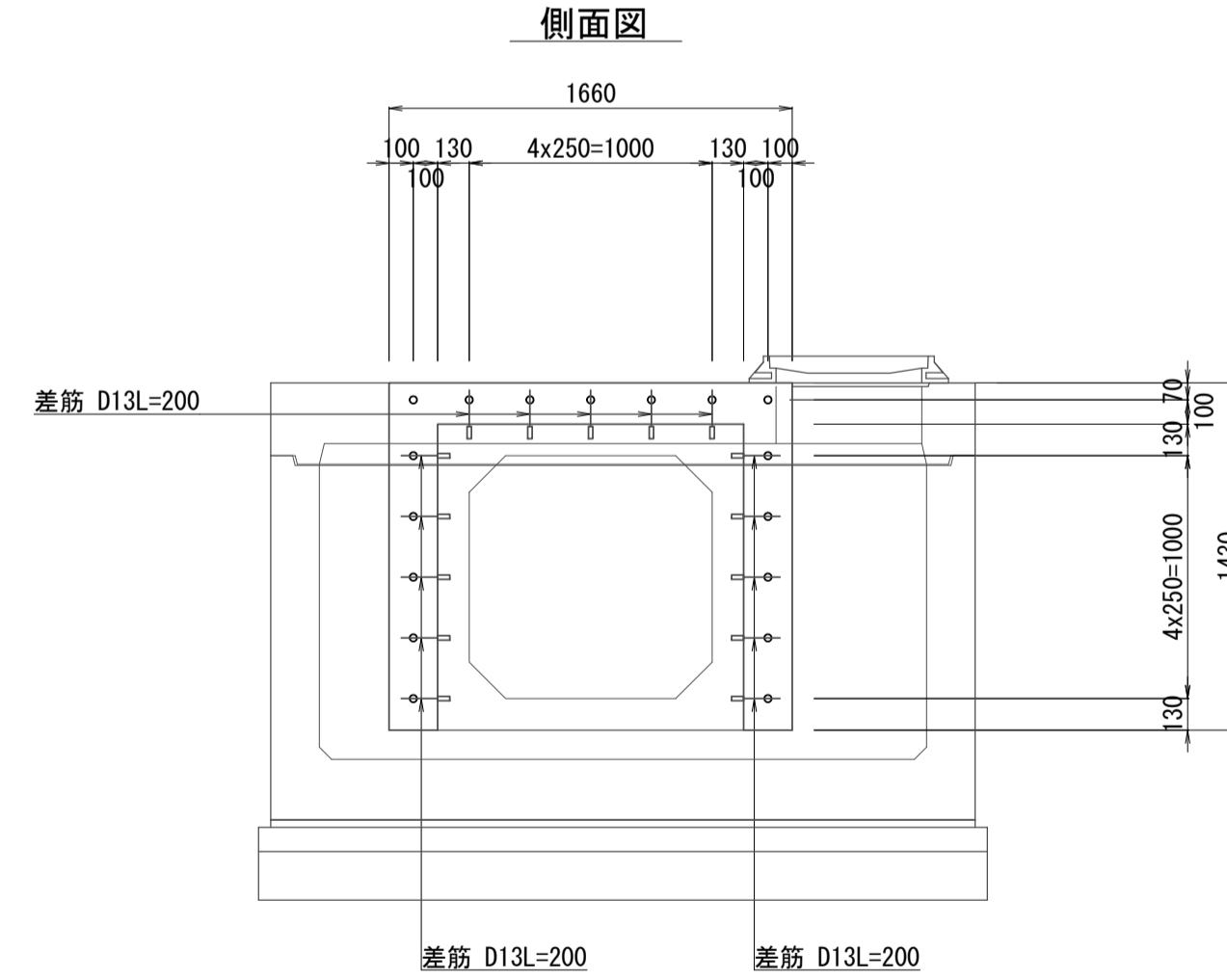
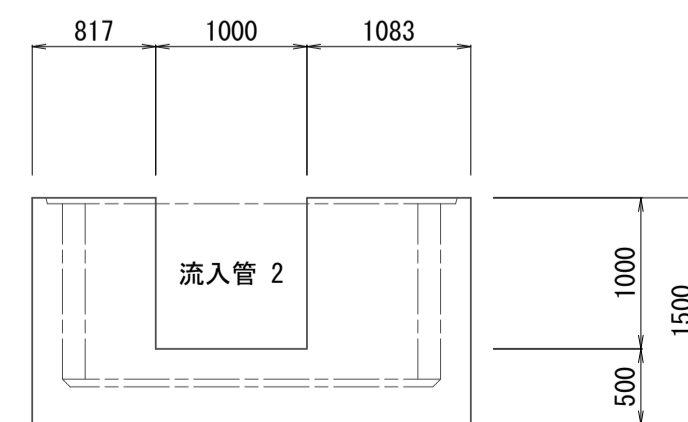
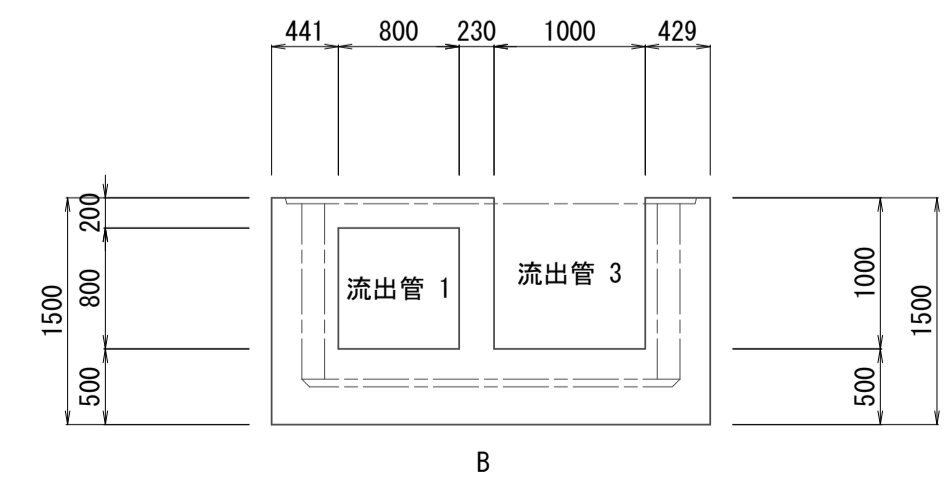
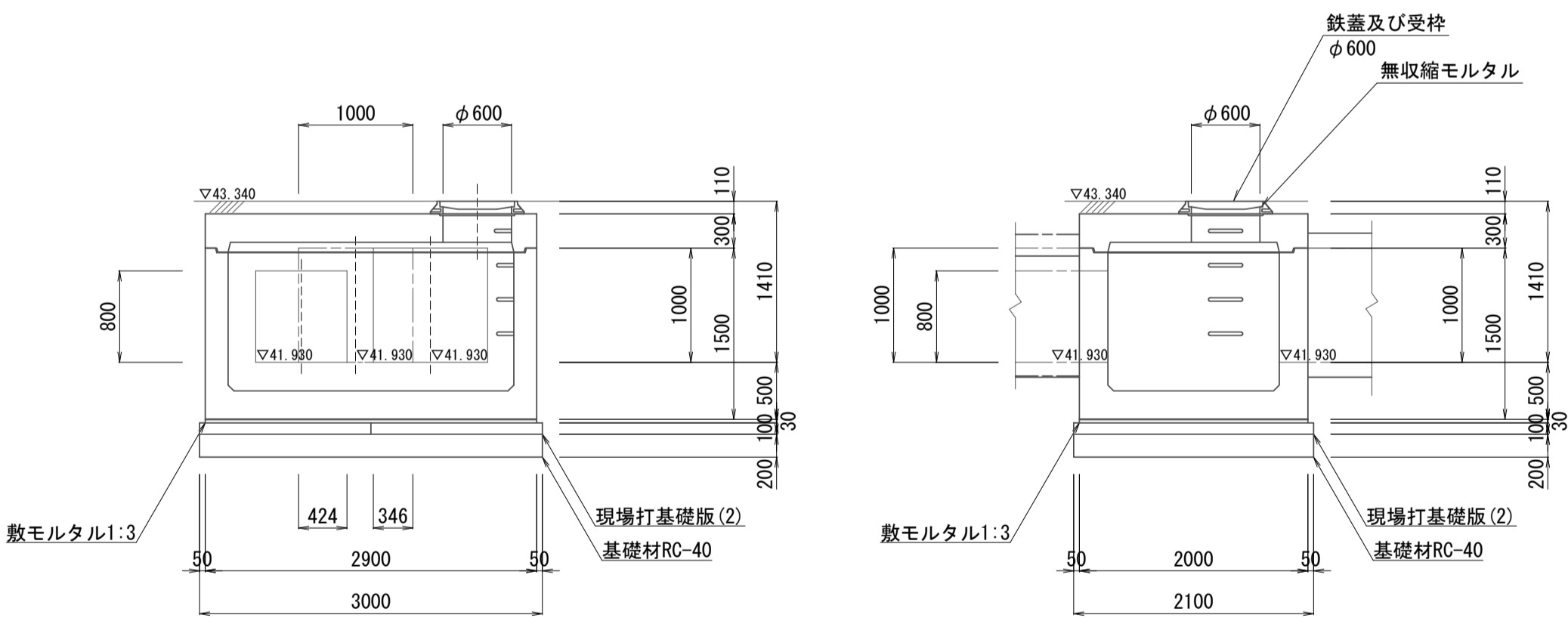
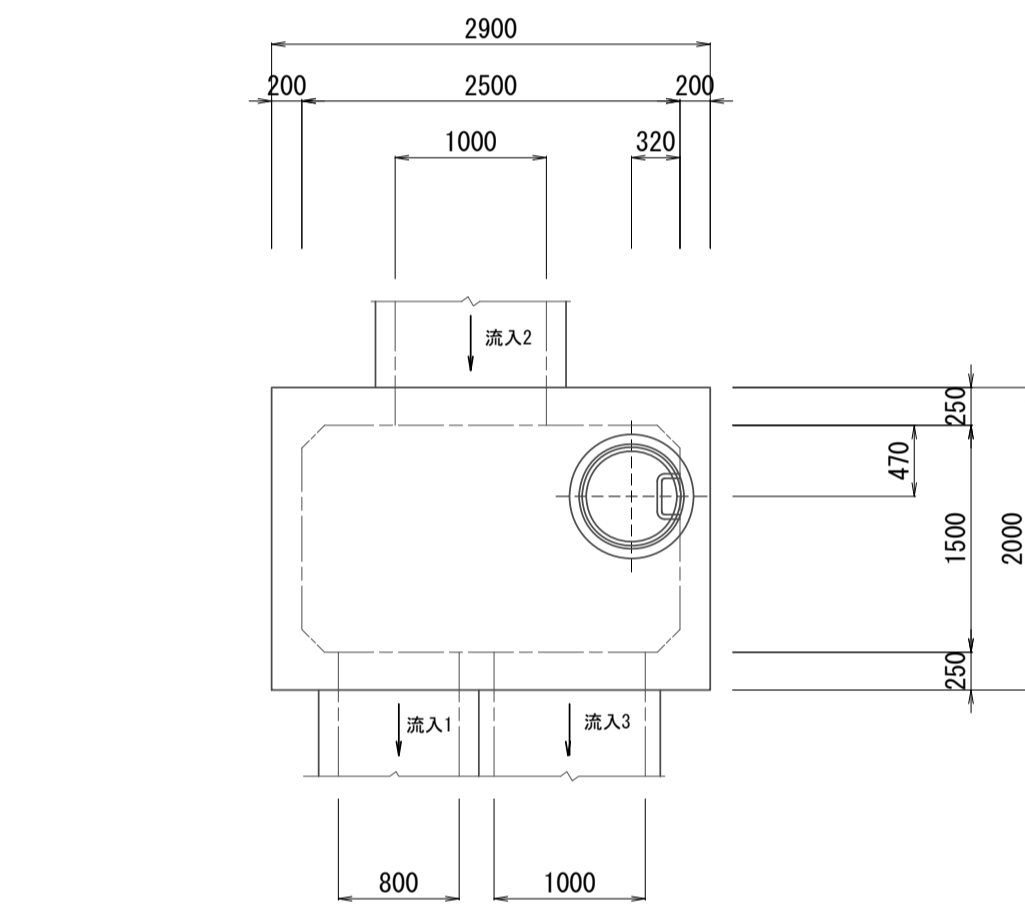
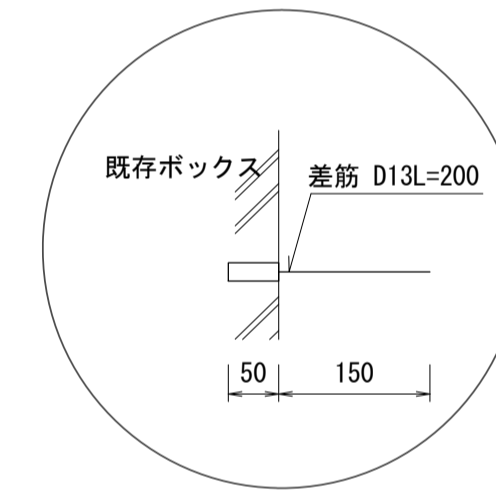
### 接続コンクリート 数量表

1箇所当り

名称	規格	単位	数量	摘要
コンクリート	18-8-25BB	m <sup>3</sup>	0.39	
型枠		m <sup>2</sup>	3.11	
差筋	SD345 D13	kg	2.0	既設ボックス10本
削孔		孔	10.0	既設ボックス10本

差筋 D13 L=200	マンホール8本	7.56 kg	マンホールに含む
D13 L=200	ボックス4本	4.78 kg	ボックスに含む
D13 L=200	既設ボックス10本	1.99 kg	
計		14.33 kg	

### 詳細図



※この図面はA1サイズを原寸とする。

工事名	令和5年度河川第3号 普通河川30号川改修工事
施工箇所名	津市稲葉町及び久居一色町地内
図面名	各種工法図(3)
縮尺	図示 図面番号 6 / 9
事業所名	津市建設部河川排水推進室

# 舗装工展開図

S=1:50

NO. 1+9.24

IP. 3

NO. 1+18.4

NO. 2

NO. 2+9.7

NO. 3

NO. 3+5.0

表層(2) t=3cm, 下層路盤(2) t=10cm  
A=21.5m<sup>2</sup>

表層(2) t=3cm, 下層路盤(2) t=10cm  
A=23.7m<sup>2</sup>

表層(1) t=5cm, 下層路盤(1) t=20cm  
A=26.6m<sup>2</sup>

表層(1) t=5cm, 下層路盤(1) t=20cm  
A=29.9m<sup>2</sup>

表層(2) t=3cm, 下層路盤(2) t=10cm

符号	辺A	辺B	辺C	面積
1	2.35	1.14	2.30	1.28
2	2.30	0.99	2.14	1.06
3	2.14	0.50	2.04	0.51
4	2.04	0.79	1.90	0.75
合計				3.60

表層(1) t=5cm, 下層路盤(1) t=20cm

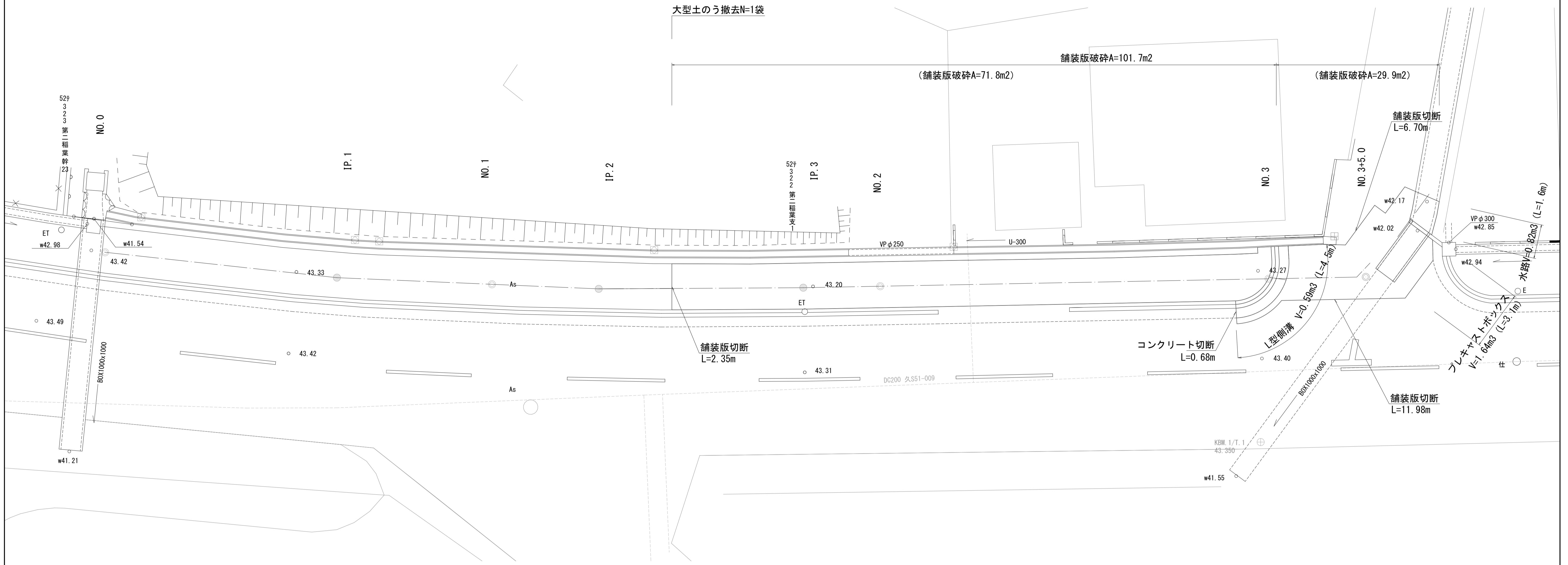
符号	辺A	辺B	辺C	面積
5	1.73	1.66	0.30	0.25
6	1.66	0.30	1.59	0.24
7	0.95	0.90	0.30	0.13
8	1.05	0.90	0.37	0.16
9	1.30	1.00	0.37	0.12
10	6.42	6.17	1.30	3.99
11	3.41	2.92	1.57	2.29
12	6.17	4.13	3.41	6.64
13	4.59	2.69	4.13	5.50
14	2.69	0.69	2.60	0.90
15	4.59	2.58	3.45	4.41
16	3.45	2.72	2.73	3.64
17	2.73	1.46	1.63	0.99
18	1.68	1.63	0.62	0.50
19	0.62	0.30	0.60	0.09
合計				29.85

※この図面はA1サイズを原寸とする。

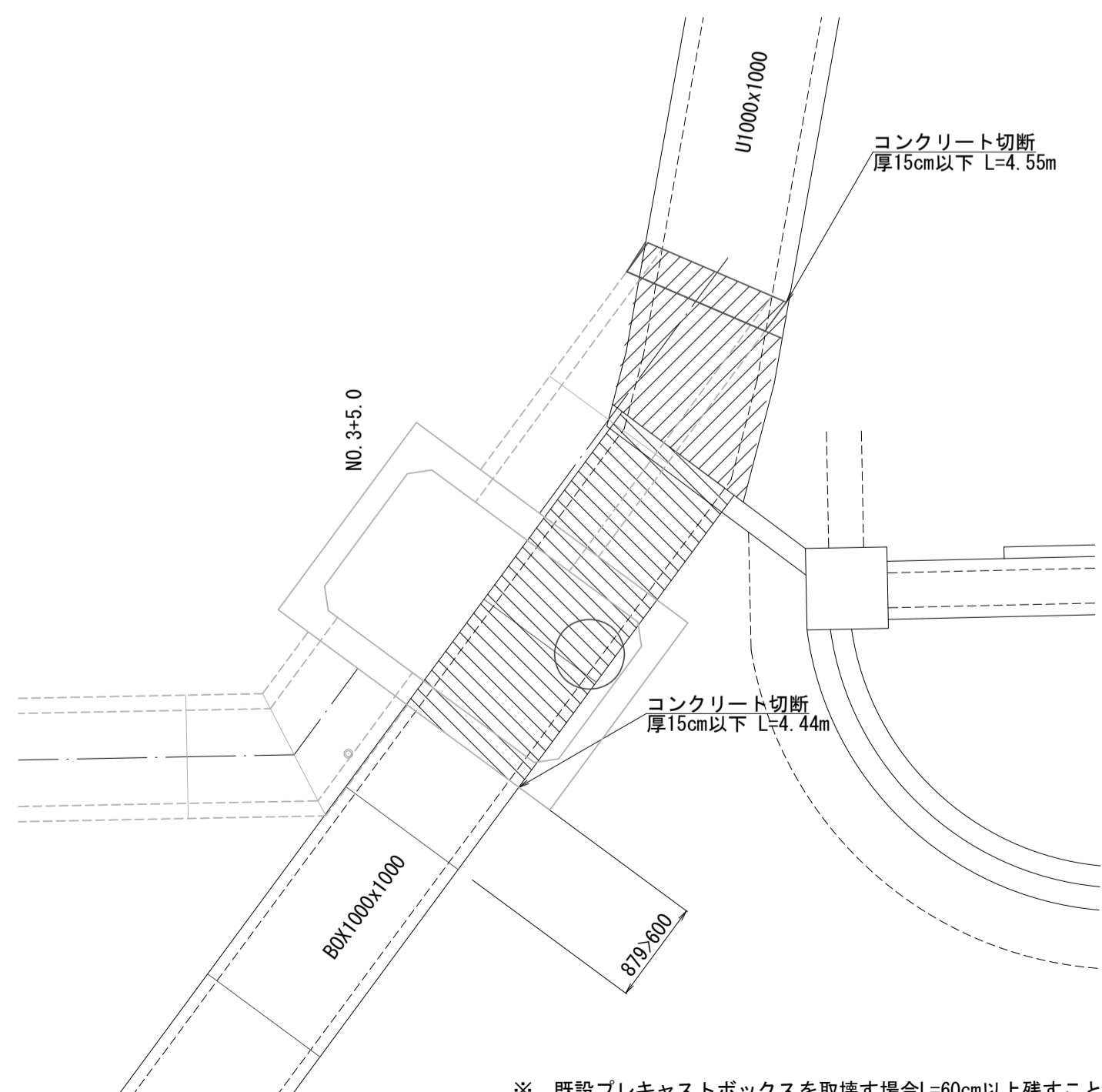
工事名	令和5年度河川第3号 普通河川30号川改修工事		
施工箇所名	津市稲葉町及び久居一色町地内		
図面名	舗装工展開図		
縮尺	1:50	図面番号	7 / 9
事業所名	津市建設部河川排水推進室		

# 撤去図

S=1:100



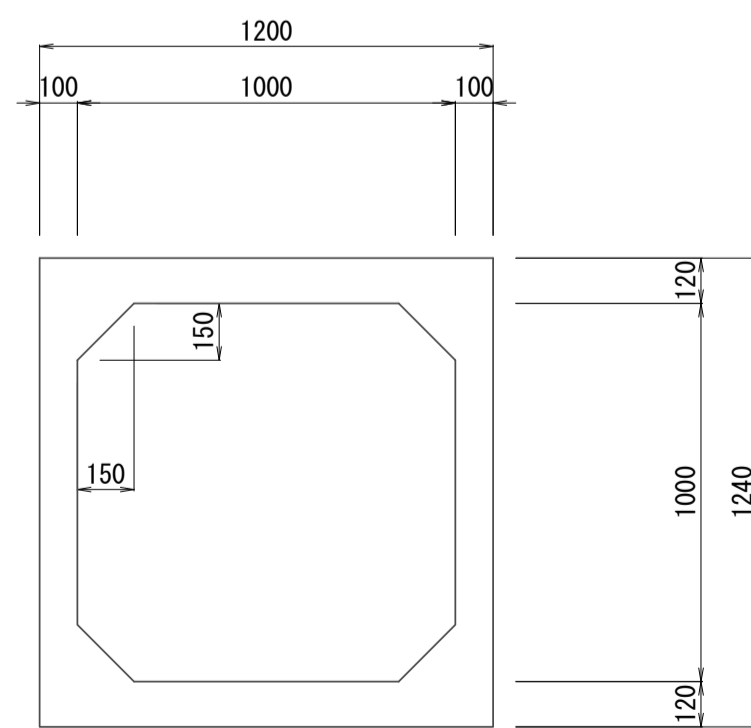
既設プレキャストボックス取壊し参考図 S=1:50



※ 既設プレキャストボックスを取壊す場合L=60cm以上残すこと

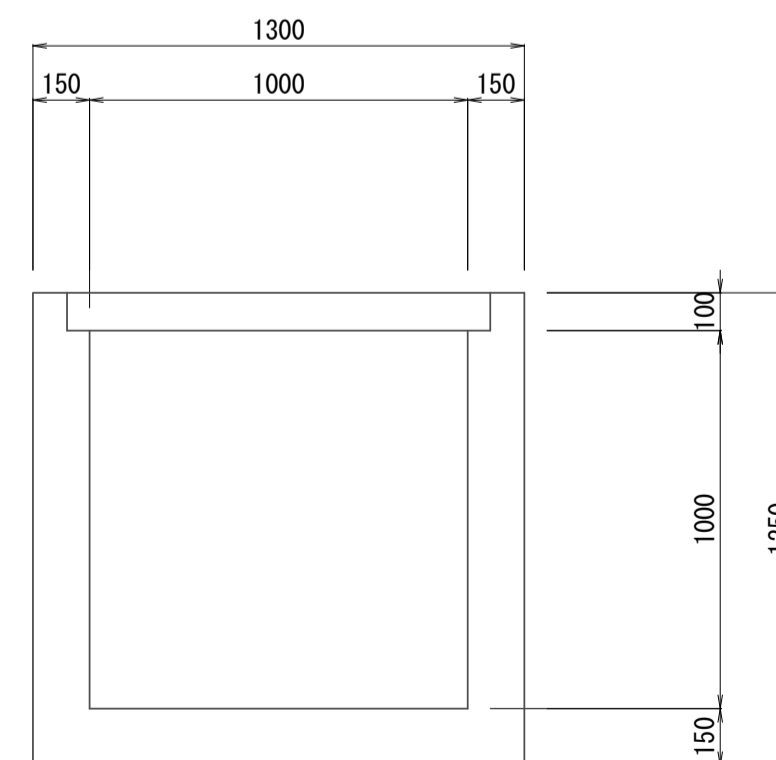
取壊し断面図 S=1:20

プレキャストボックス S=1:20



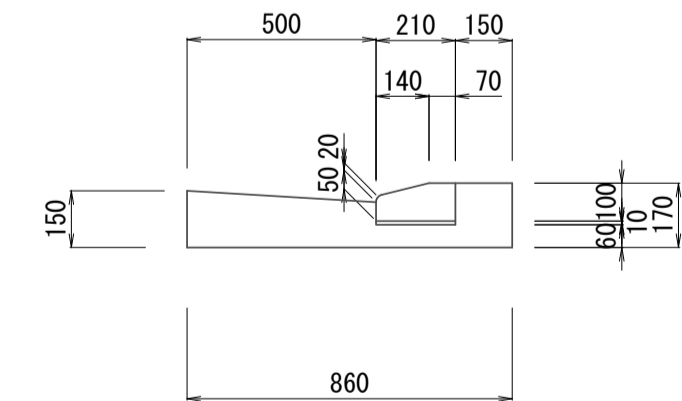
コンクリート取壊し (鉄筋Co) 0.53m<sup>2</sup>

水路 S=1:20



コンクリート取壊し (鉄筋Co) 0.51m<sup>2</sup>

L型側溝 S=1:20



コンクリート取壊し (無筋Co) 0.13m<sup>2</sup>

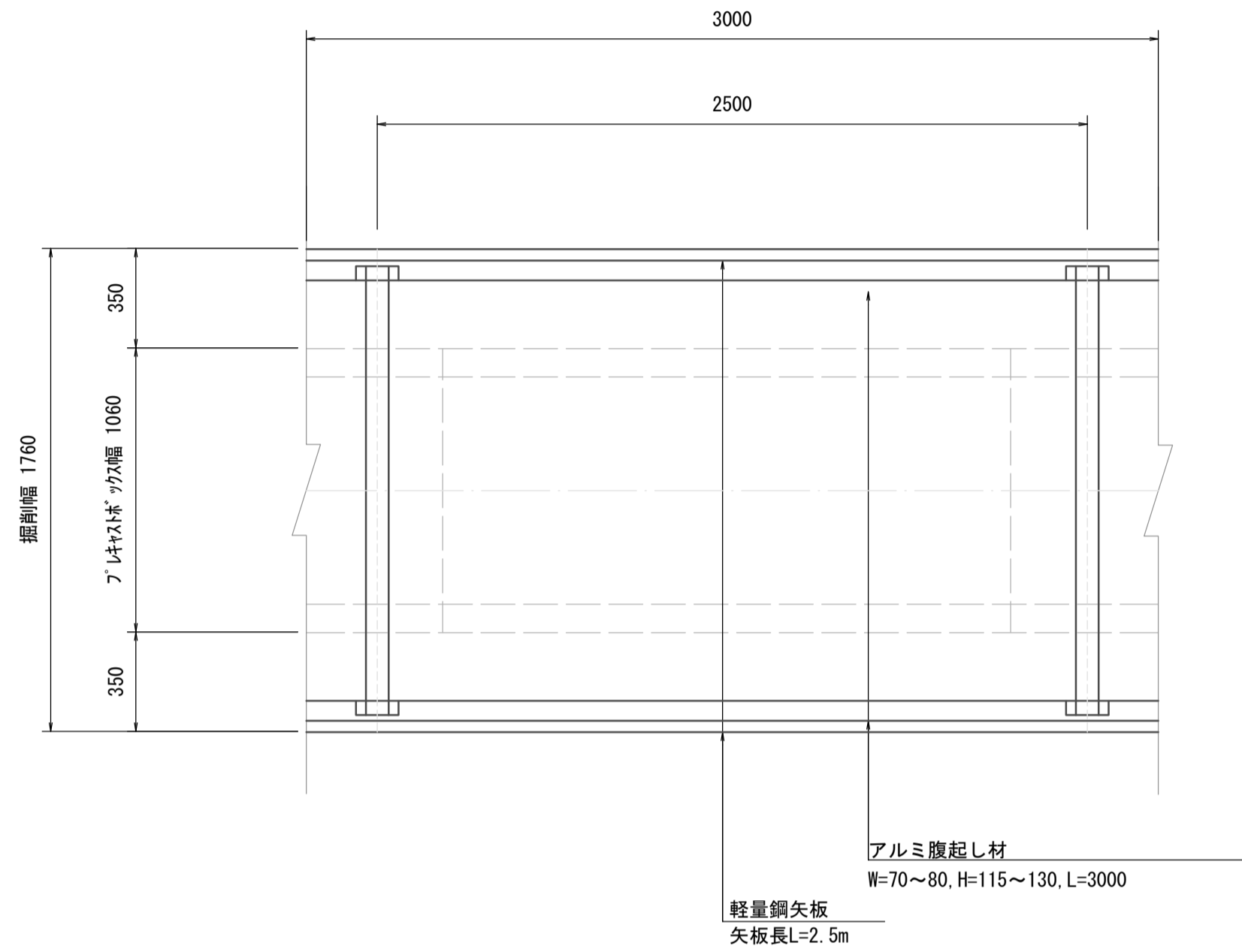
※この図面はA1サイズを原寸とする。

工事名	令和5年度河川第3号 普通河川30号川改修工事		
施工箇所名	津市稲葉町及び久居一色町地内		
図面名	撤去図		
縮尺	図示	図面番号	8 / 9
事業所名	津市建設部河川排水推進室		

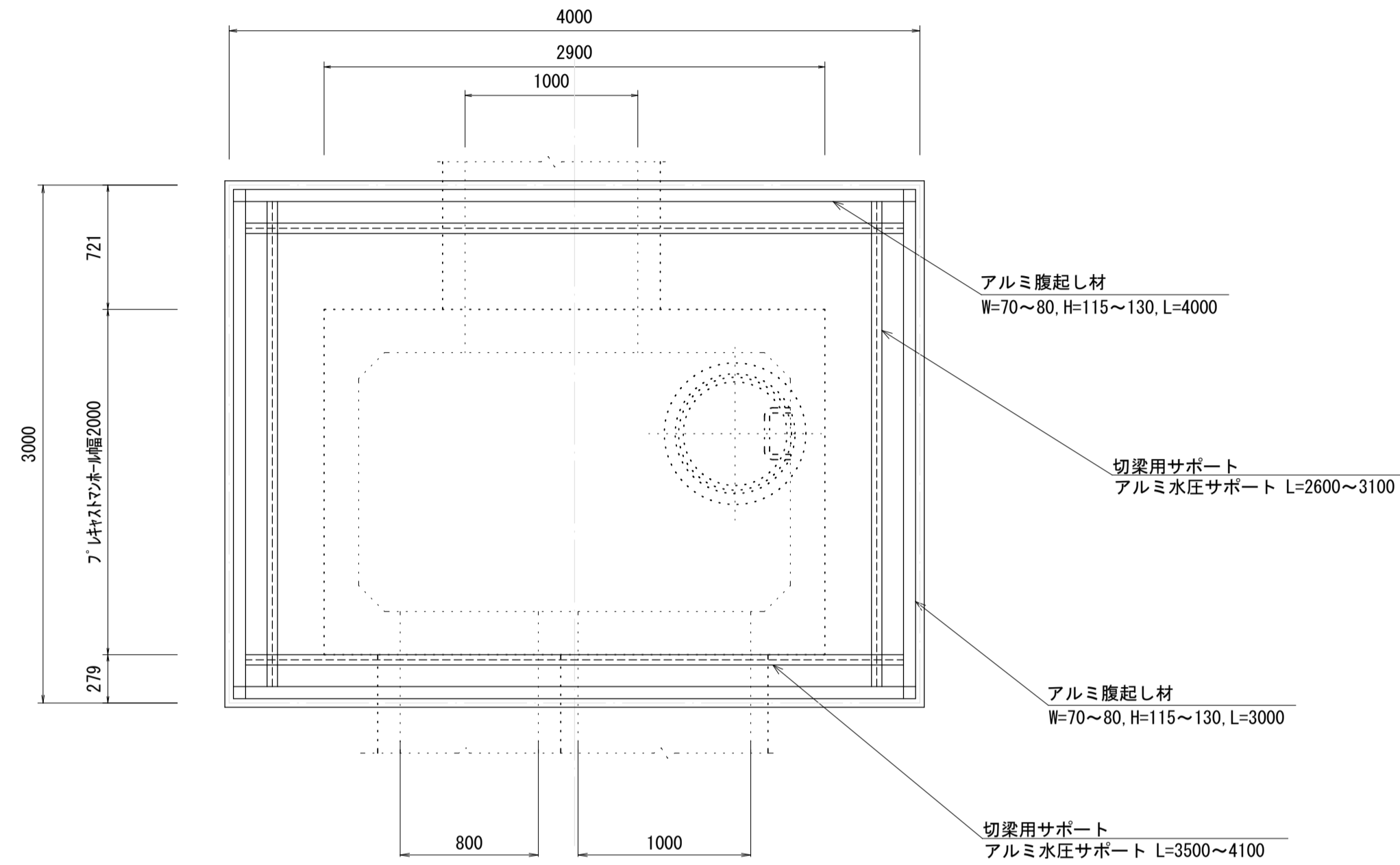


土留工標準図 (参考)  
 (軽量金属支保材使用の場合) S=図示

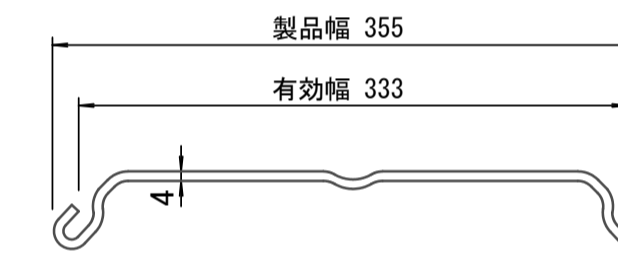
平面図 (ﾌﾟﾚｷﾞｽﾄｯｸｽ施工時)  
 S=1:20



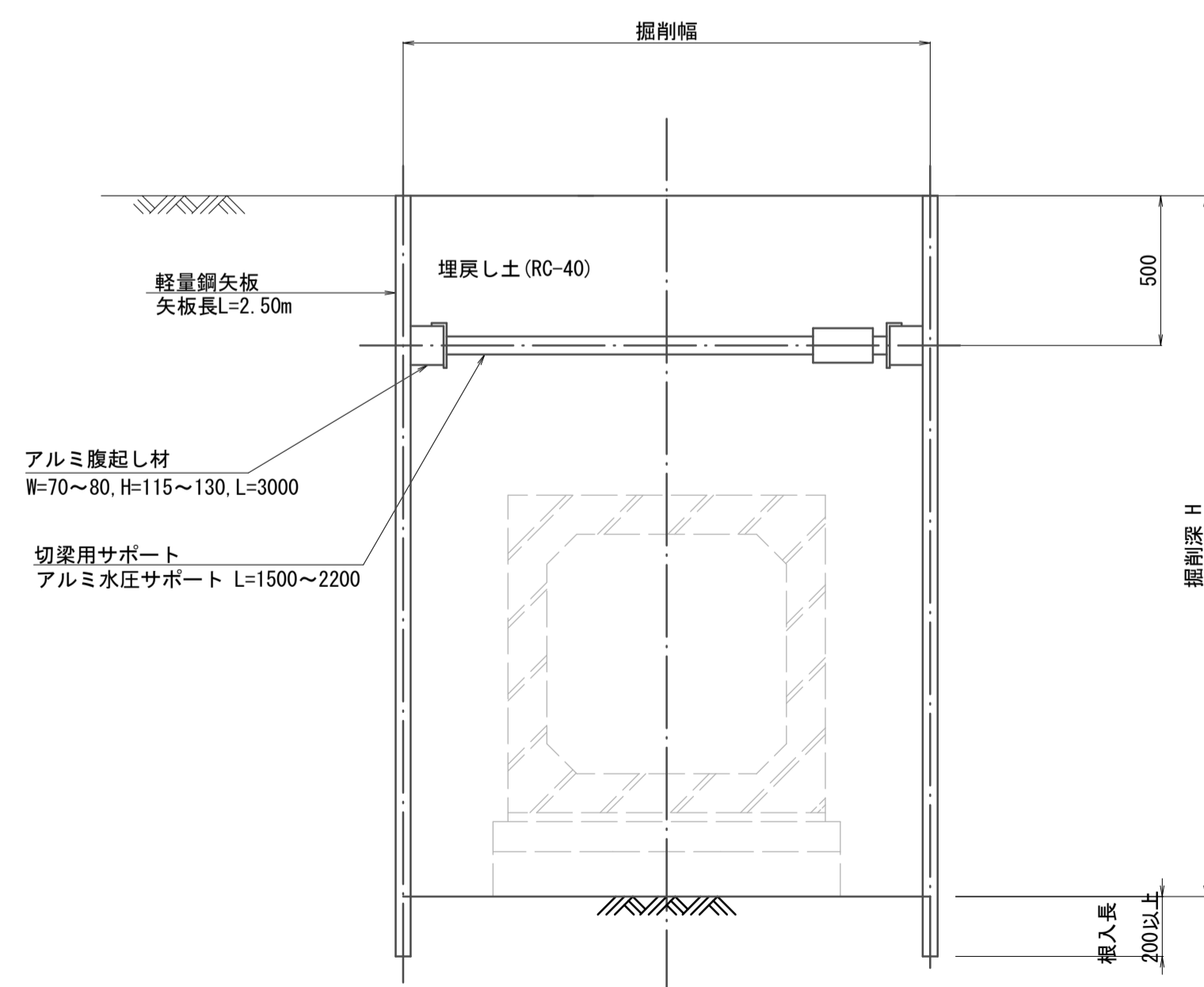
平面図 (ﾌﾟﾚｷﾞｽﾄﾏﾝﾎｰﾙ施工時)  
 S=1:30



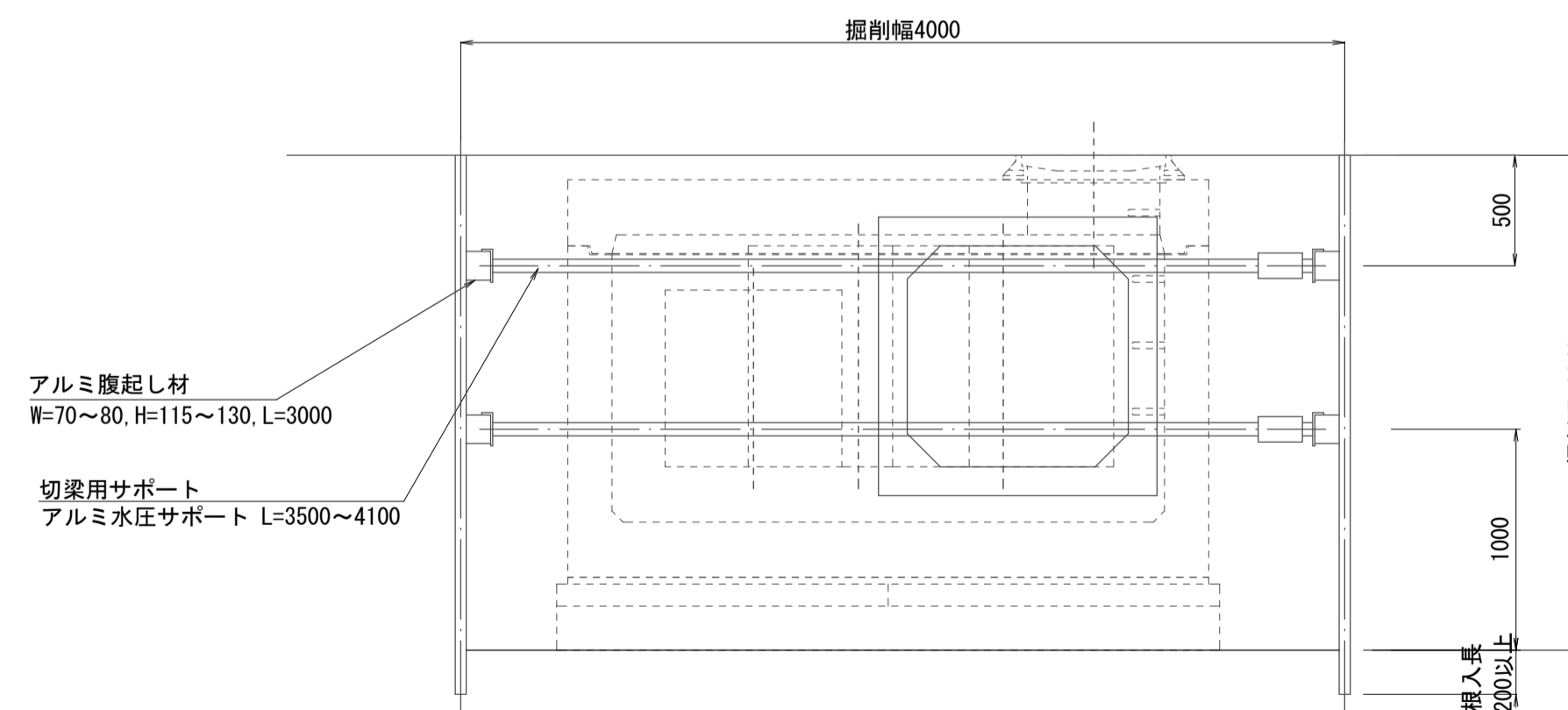
軽量鋼矢板 標準図  
 S=1:5



断面図 (ﾌﾟﾚｷﾞｽﾄｯｸｽ施工時)  
 S=1:20



断面図 (ﾌﾟﾚｷﾞｽﾄﾏﾝﾎｰﾙ施工時)  
 S=1:30



支保工段数表

掘削深 (m)	矢板長 (m)	支保工段数 (段)
1.5 < H ≤ 1.8	2.0	1
1.8 < H ≤ 2.0	2.5	1
2.0 < H ≤ 2.3	2.5	2
2.3 < H ≤ 2.8	3.0	2
2.8 < H ≤ 3.3	3.5	2
3.3 < H ≤ 3.5	4.0	2
3.5 < H ≤ 3.8	4.0	3

※掘削深に応じた軽量鋼矢板を使用すること。

※この図面はA1サイズを原寸とする。

工事名	令和5年度河川第3号 普通河川30号川改修工事		
施工箇所名	津市稲葉町及び久居一色町地内		
図面名	土留工標準図 (参考)		
縮尺	図示	図面番号	9 / 9
事業所名	津市建設部河川排水推進室		