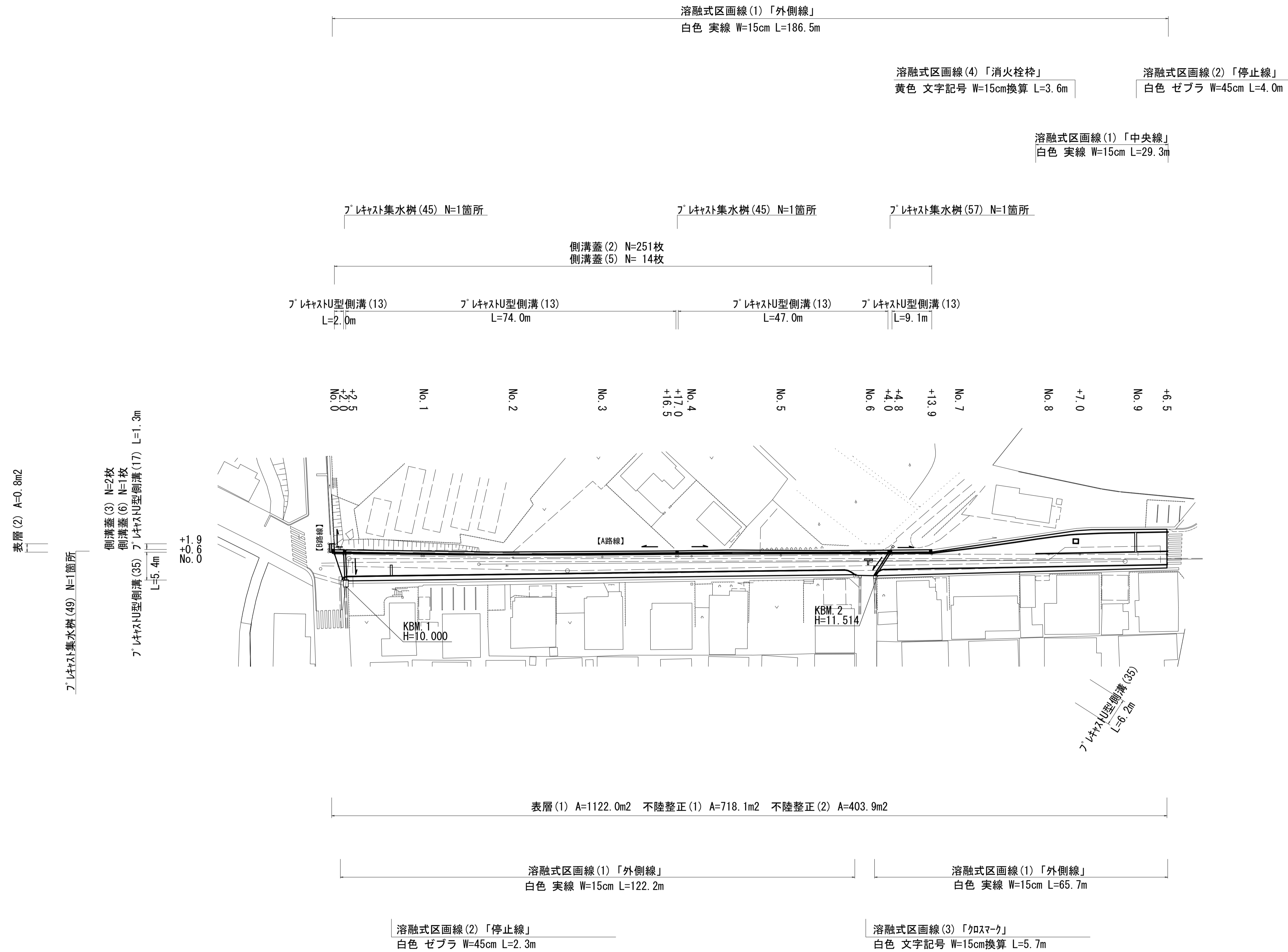
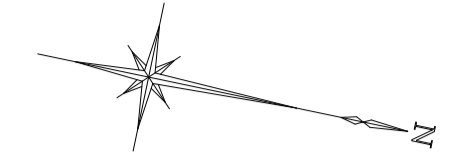


平面図

S=1:500



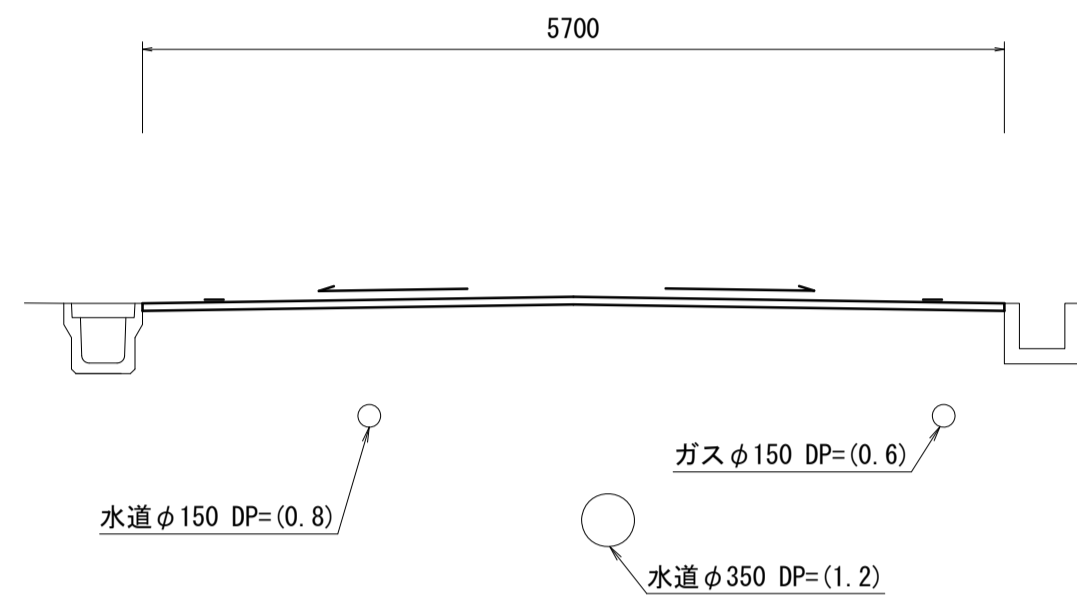
※この図面はA1サイズを原寸とする。

工事名	令和5年度南道維第7号 久居小野辺町及び城山三丁目地内道路改修工事		
施工箇所名	津市 久居小野辺町及び城山三丁目 地内		
図面名	平面図		
縮尺	S=1:500	図面番号	1/4
事業所名	津市建設部 津南工事事務所		

横断面図(1/2)

S=1:50

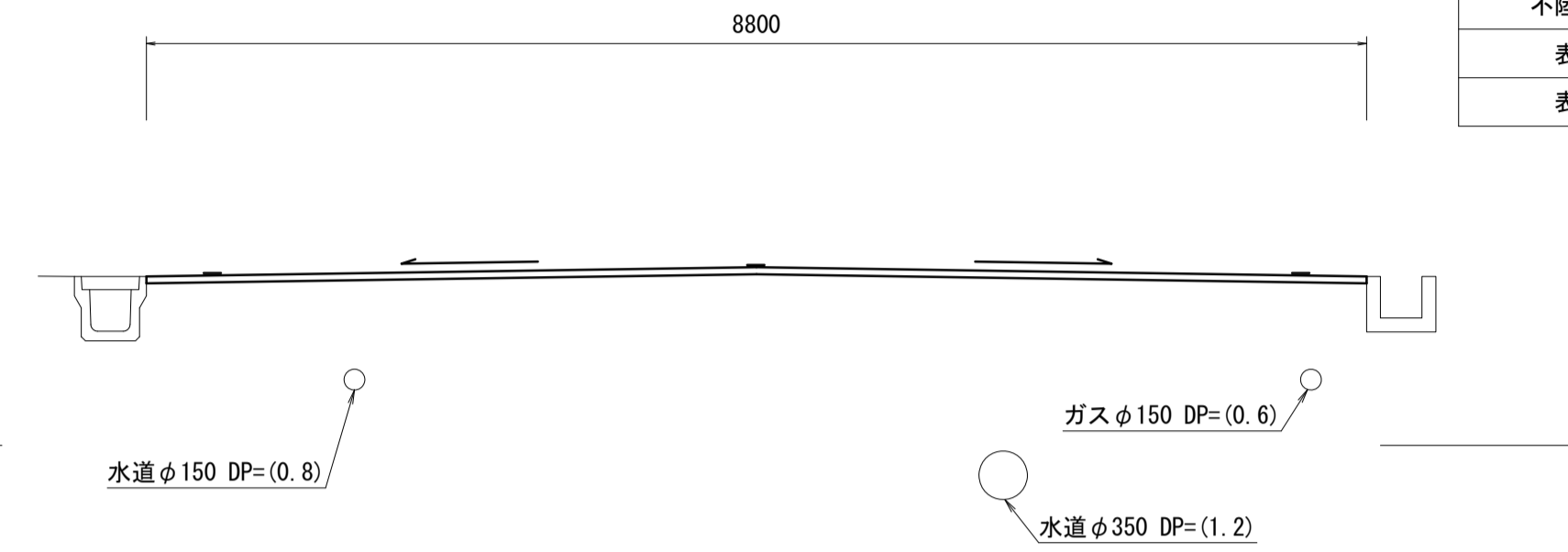
【A路線】
No. 7



A路線 No. 7

盛土	-	m2
床掘り	-	m2
埋戻し	-	m2
舗装版破砕(1)	-	m
舗装版破砕(2)	5.70	m
不陸整正(1)	-	m
不陸整正(2)	5.70	m
表層(1)	5.70	m
表層(2)	-	m

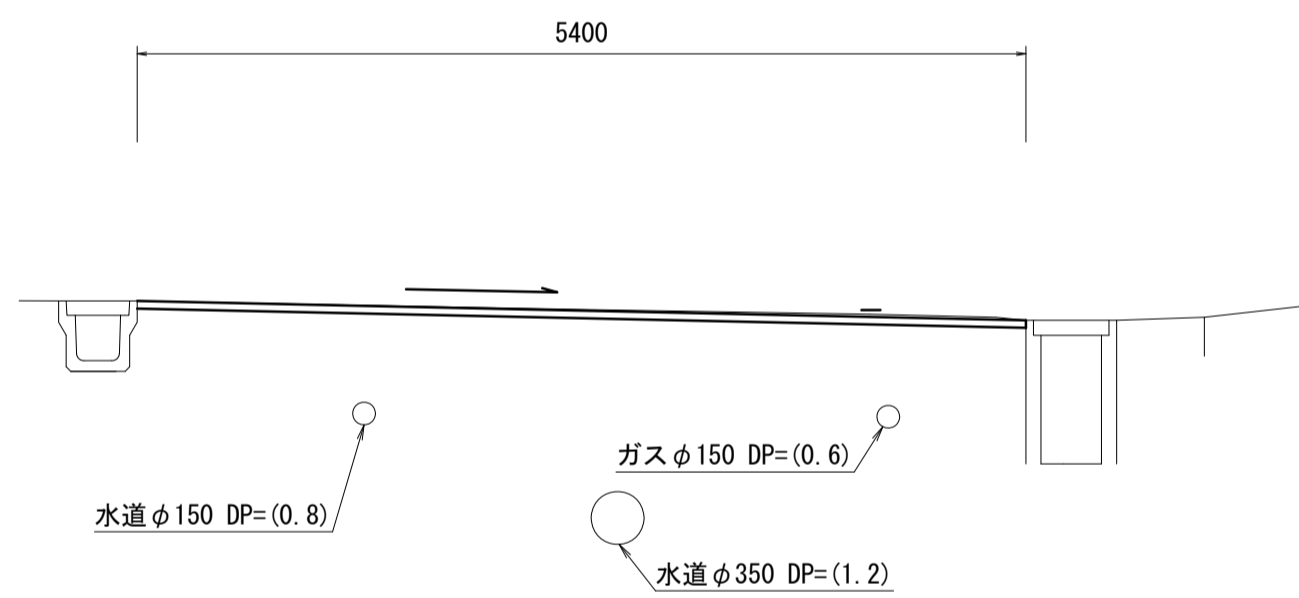
【A路線】
No. 9



A路線 No. 9

盛土	-	m2
床掘り	-	m2
埋戻し	-	m2
舗装版破砕(1)	-	m
舗装版破砕(2)	8.80	m
不陸整正(1)	-	m
不陸整正(2)	8.80	m
表層(1)	8.80	m
表層(2)	-	m

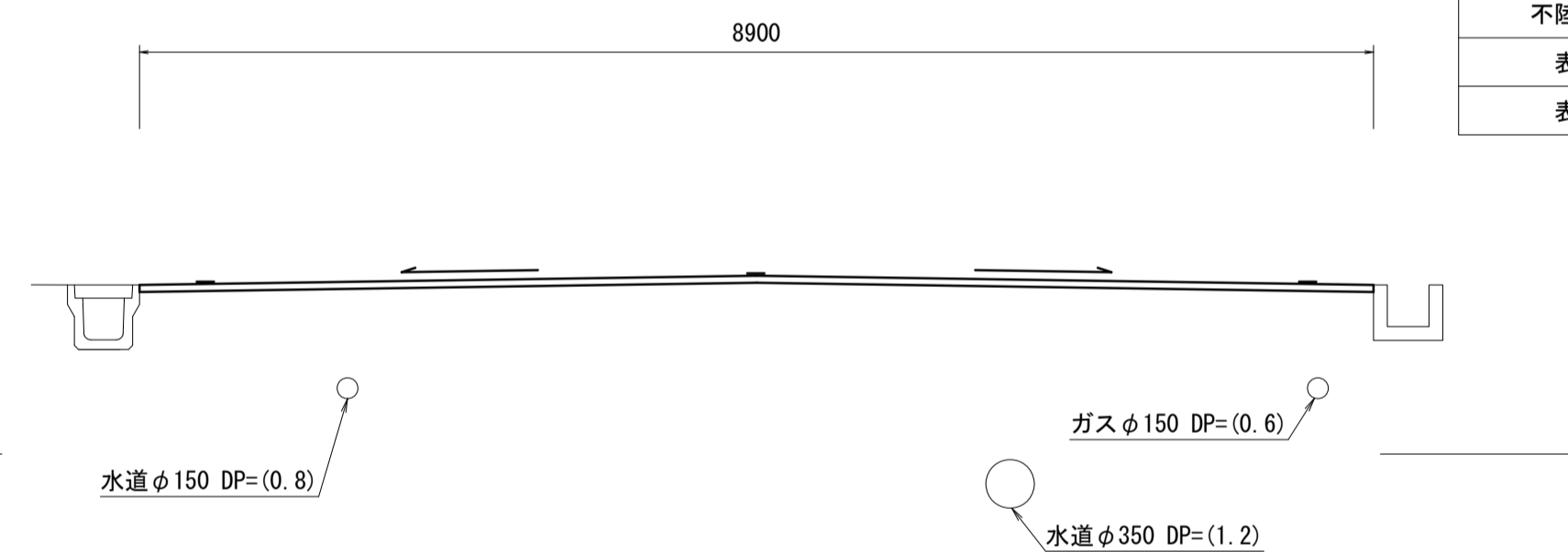
【A路線】
No. 6+13. 9(同所)



A路線 No. 6+13.9(同所)

盛土	-	m2
床掘り	-	m2
埋戻し	-	m2
舗装版破砕(1)	-	m
舗装版破砕(2)	5.40	m
不陸整正(1)	-	m
不陸整正(2)	5.40	m
表層(1)	5.40	m
表層(2)	-	m

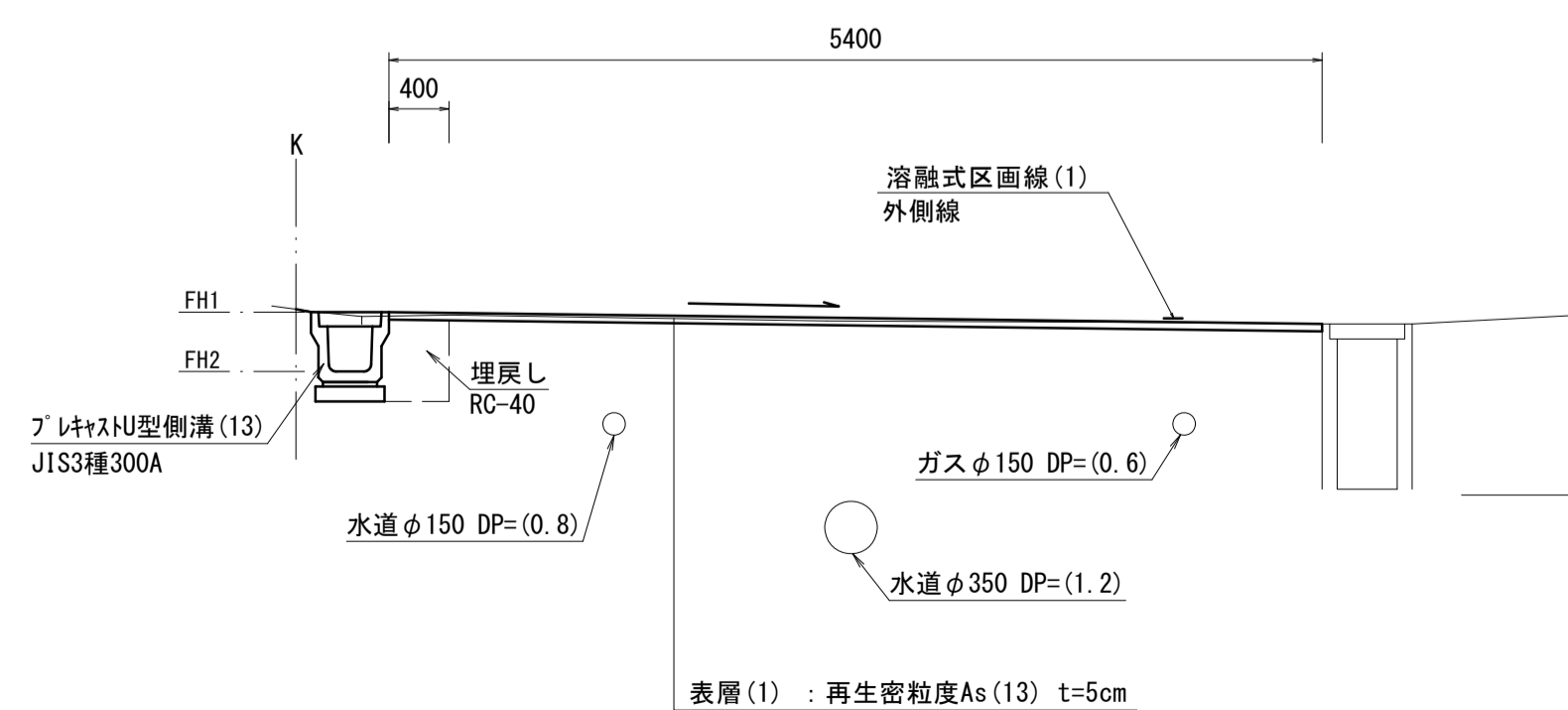
【A路線】
No. 8+7. 0



A路線 No. 8+7.0

盛土	-	m2
床掘り	-	m2
埋戻し	-	m2
舗装版破砕(1)	-	m
舗装版破砕(2)	8.90	m
不陸整正(1)	-	m
不陸整正(2)	8.90	m
表層(1)	8.90	m
表層(2)	-	m

【A路線】
No. 0~No. 6+13. 9



A路線 No. 0

盛土	-	m2
床掘り	0.51	m2
埋戻し	0.26	m2
舗装版破砕(1)	0.55	m
舗装版破砕(2)	-	m
不陸整正(1)	0.40	m
不陸整正(2)	-	m
表層(1)	0.40	m
表層(2)	-	m

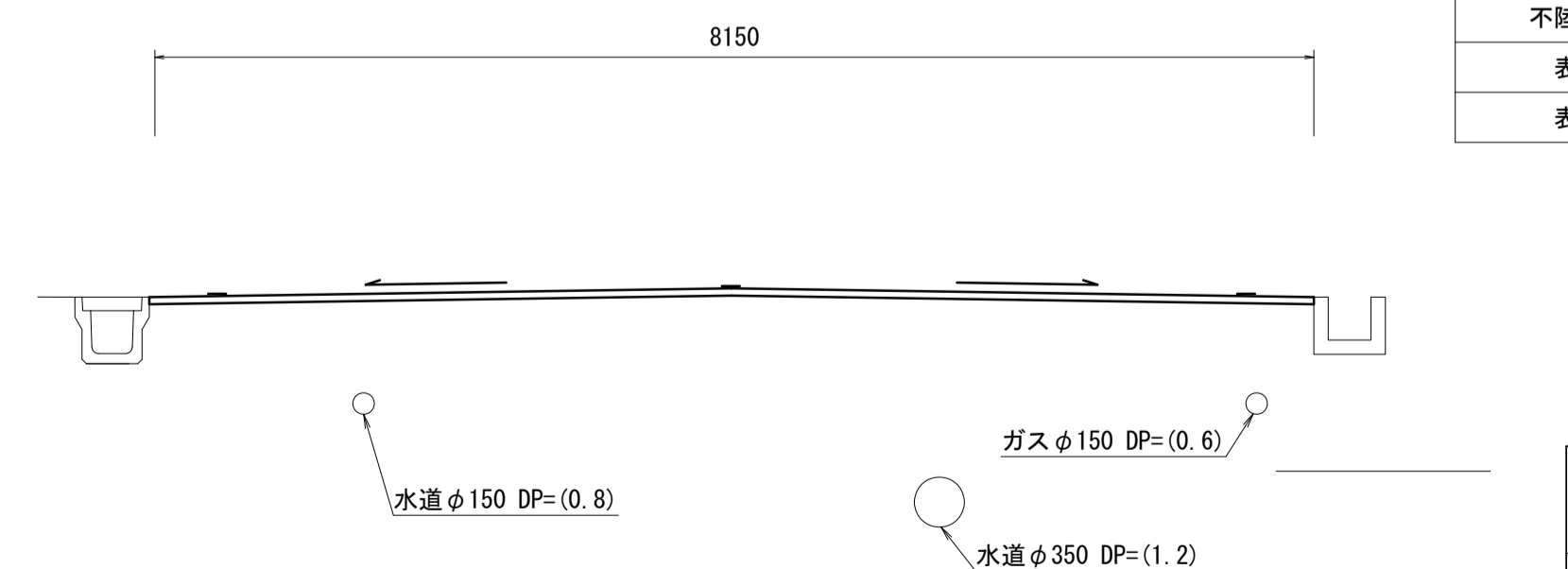
A路線 No. 0+2. 0~No. 6+13. 9

盛土	-	m2
床掘り	0.51	m2
埋戻し	0.26	m2
舗装版破砕(1)	0.55	m
舗装版破砕(2)	5.00	m
不陸整正(1)	5.40	m
不陸整正(2)	-	m
表層(1)	5.40	m
表層(2)	-	m

測点	No. 0	+2.0	+2.5	+6.2	No. 1	+8.0	No. 2	No. 3
FH1	9.87	10.01	10.01	10.22	11.02	11.41	11.64	11.71
FH2	9.48	9.62	9.62	9.83	10.63	11.02	11.25	11.32

測点	No. 3+16.5	+17.0	No. 4	No. 5	No. 6	+4.0	+4.8	+13.9
FH1	11.74	11.74	11.74	11.72	11.65	11.62	11.62	11.55
FH2	11.35	11.35	11.35	11.33	11.26	11.23	11.23	11.16

【A路線】
No. 8



A路線 No. 8

盛土	-	m2
床掘り	-	m2
埋戻し	-	m2
舗装版破砕(1)	-	m
舗装版破砕(2)	8.15	m
不陸整正(1)	-	m
不陸整正(2)	8.15	m
表層(1)	8.15	m
表層(2)	-	m

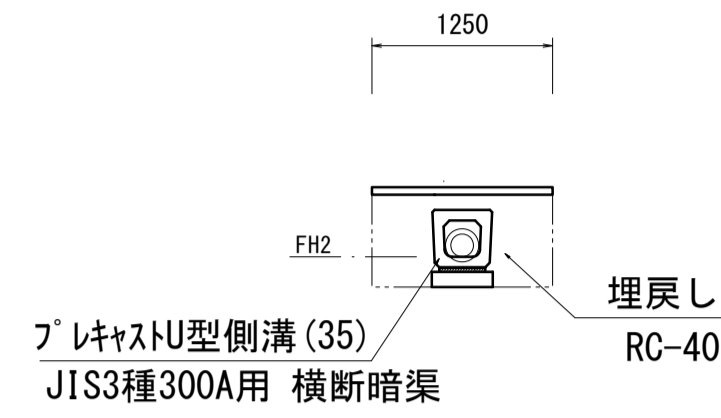
※この図面はA1サイズを原寸とする。

工事名	令和5年度南道第7号 久居小野辺町及び城山三丁目地内道路改修工事		
施工箇所名	津市 久居小野辺町及び城山三丁目 地内		
図面名	横断面図(1/2)		
縮尺	S=1:50	図面番号	2/4
事業所名	津市建設部 津南工事事務所		

横断面図(2/2)

S=1:50

【A路線】
No. 6+4.0 横断部

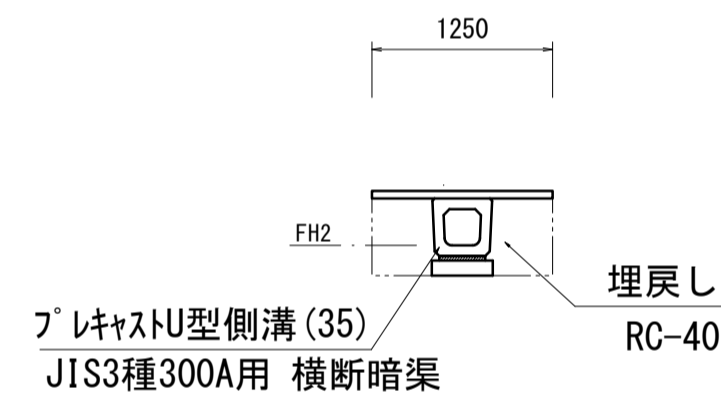


A路線 No. 6+4.0 横断部

床掘り	0.66	m2
埋戻し	0.62	m2
舗装版破砕(1)	1.25	m
コンクリート構造物取壊し	0.06	m2

測点	No. 6+4.0左	No. 6+4.0右
FH2	11.12	11.06

【A路線】
No. 0+2.0 横断部

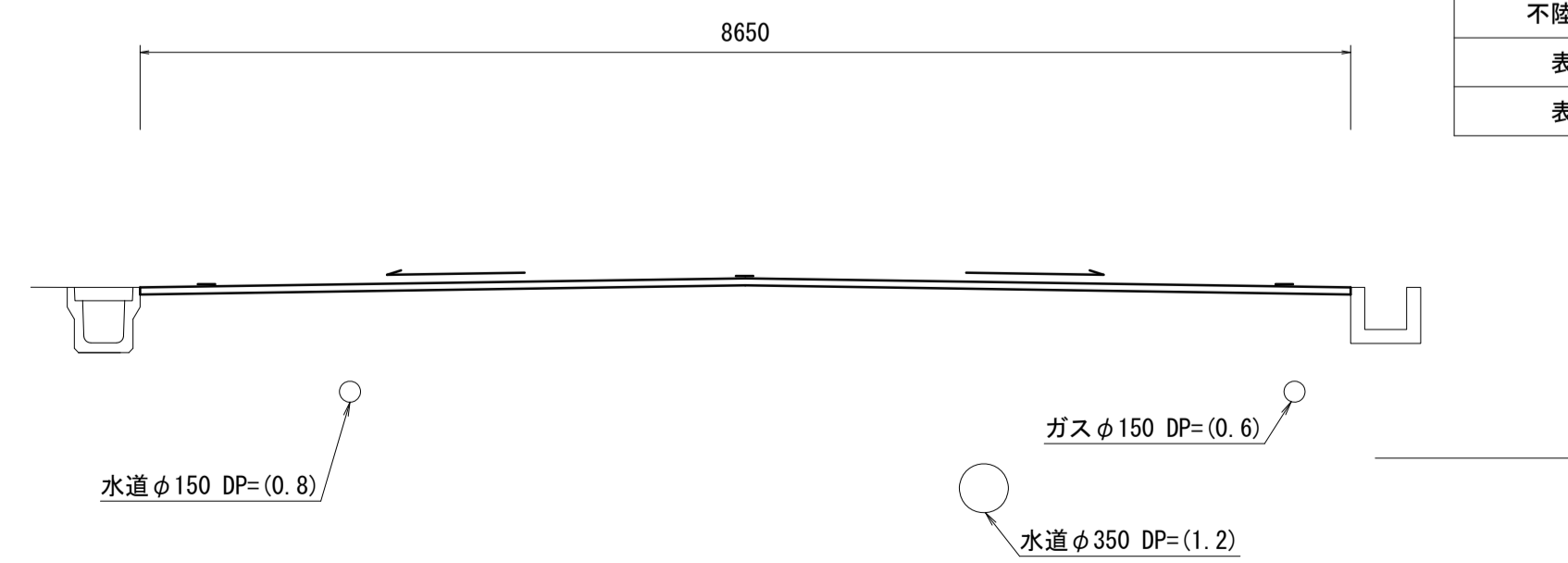


A路線 No. 0+2.0 横断部

床掘り	0.61	m2
埋戻し	0.50	m2
舗装版破砕(1)	1.25	m
コンクリート構造物取壊し	-	m2

測点	No. 0+2.0左	No. 0+2.0右
FH2	9.60	9.59

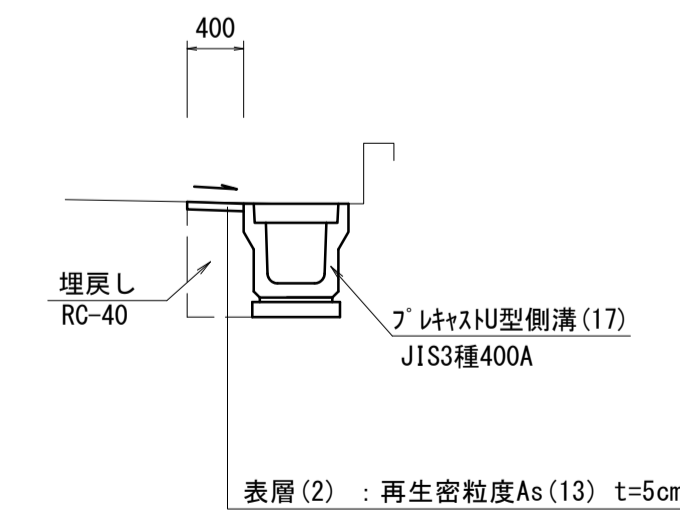
【A路線】
No. 9+6.5



A路線 No. 9+6.5

盛土	-	m2
床掘り	-	m2
埋戻し	-	m2
舗装版破砕(1)	-	m
舗装版破砕(2)	8.65	m
不陸整正(1)	-	m
不陸整正(2)	8.65	m
表層(1)	8.65	m
表層(2)	-	m

【B路線】
No. 0~No. 0+1.9



B路線 No. 0~No. 0+1.9

盛土	-	m2
床掘り	0.78	m2
埋戻し	0.32	m2
舗装版破砕(1)	0.40	m
舗装版破砕(2)	-	m
不陸整正(1)	-	m
不陸整正(2)	-	m
表層(1)	-	m
表層(2)	0.40	m

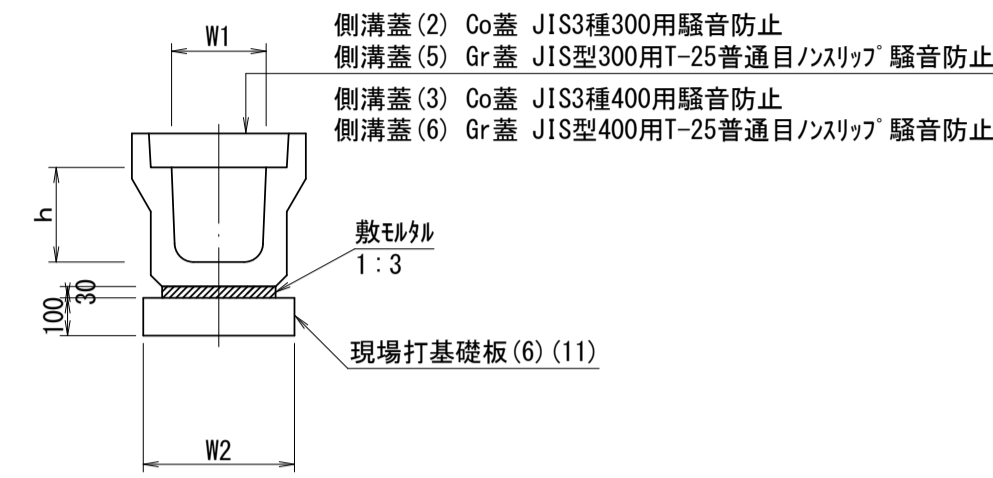
※この図面はA1サイズを原寸とする。

工事名	令和5年度南道維第7号 久居小野辺町及び城山三丁目地内道路改修工事		
施工箇所名	津市 久居小野辺町及び城山三丁目 地内		
図面名	横断面図(2/2)		
縮尺	S=1:50	図面番号	3/4
事業所名	津市建設部 津南工事事務所		

各種構造図

S=1:20

プレキャストU型側溝 (13) (17)

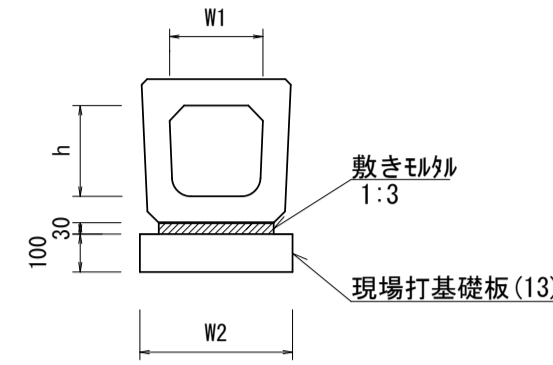


プレキャストU型側溝 (13) (17)

名称	規格	単位	数量		備考
			(13)	(17)	
プレキャストU型側溝	3種	個	300A	400A	リサイクル認定製品
敷き砂	1:3	m ³	0.11	0.13	
現場打基礎板 (6)		枚	5.00	-	
現場打基礎板 (11)		枚	-	5.00	
基面整正		m ²	4.60	5.40	
h		mm	300	400	
W1		mm	300	400	
W2		mm	460	540	
参考重量		kg	419	516	製品1個当たり重量

※グレーチング蓋については、10mlに1枚布設すること。

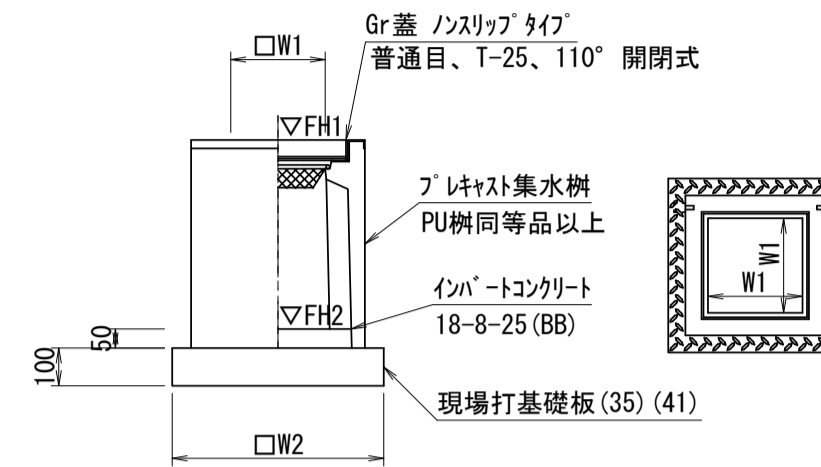
プレキャストU型側溝 (35)



プレキャストU型側溝 (35)

名称	規格	単位	数量		備考
			(35)		
プレキャストU型側溝	横断暗渠	個	300A		リサイクル認定製品
敷き砂	1:3	m ³	0.14		
現場打基礎板 (13)		枚	5.00		
基面整正		m ²	5.60		
h		mm	290		
W1		mm	300		
W2		mm	560		
参考重量		kg	241		製品1個当たり重量

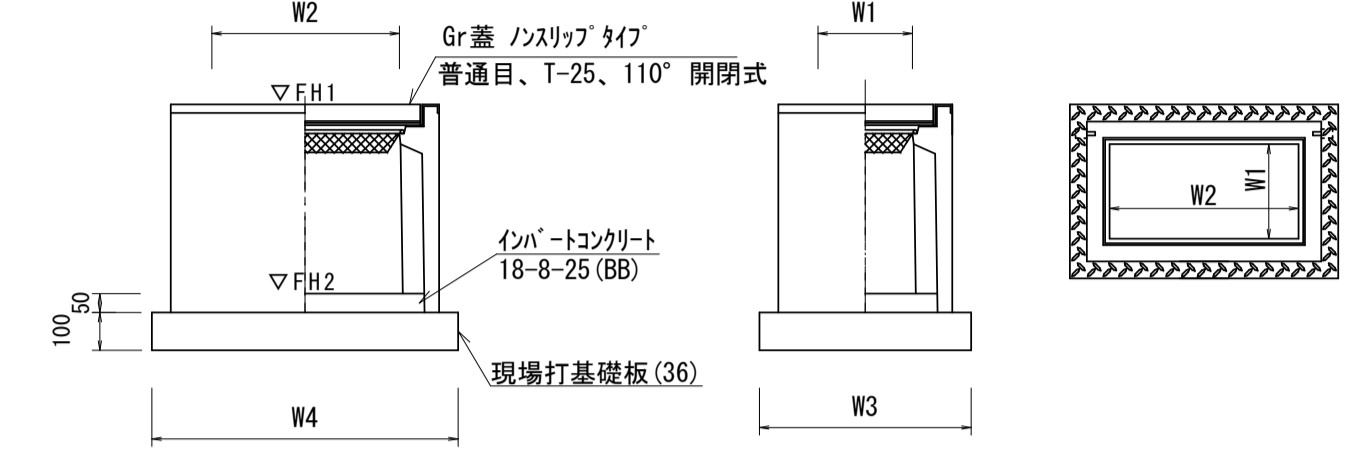
プレキャスト集水樹 (45) (49)



プレキャスト集水樹 (45) (49)

名称	規格	単位	数量		備考
			(45)	(49)	
プレキャスト集水樹		個	10.00	10.00	PU樹同等品以上
インバートコンクリート	18-8-25 (BB)	m ³	0.05	0.08	t=50
現場打基礎板 (35)		m ³	10.00	-	
現場打基礎板 (41)		m ²	-	10.00	
基面整正		m ²	3.84	5.33	
タイプ			300A	400A	
W1		mm	300	400	
W2		mm	620	730	
参考重量		kg	164	236	製品1個当たり重量

プレキャスト集水樹 (57)



プレキャスト集水樹 (57)

名称	規格	単位	数量		備考
			(57)		
プレキャスト集水樹		個	10.00		PU樹同等品以上
インバートコンクリート	18-8-25 (BB)	m ³	0.09		t=50
現場打基礎板 (36)		m ³	10.00		
基面整正		m ²	5.70		
タイプ			300×600B		
W3		mm	620		
W4		mm	920		
W1		mm	300		
W2		mm	600		
参考重量		kg	234		製品1個当たり重量

【A路線】

プレキャスト集水樹基準高さ一覧表

測点	天端高さ ▽FH1	樹底高さ ▽FH2	備考
No. 0+2.0	FH1 = 10.01	FH2 = 9.46	(45)
No. 3+16.5	FH1 = 11.74	FH2 = 11.19	(45)

【B路線】

プレキャスト集水樹基準高さ一覧表

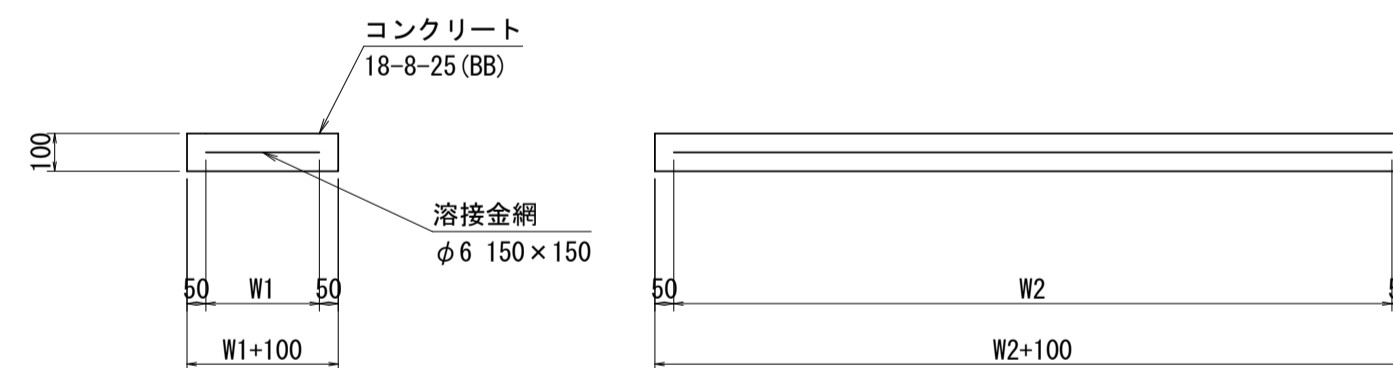
測点	天端高さ ▽FH1	樹底高さ ▽FH2	備考
No. 0	FH1 = 9.87	FH2 = 9.21	(49)

【A路線】

プレキャスト集水樹基準高さ一覧表

測点	天端高さ ▽FH1	樹底高さ ▽FH2	備考
No. 6+4.0	FH1 = 11.62	FH2 = 10.97	(57)

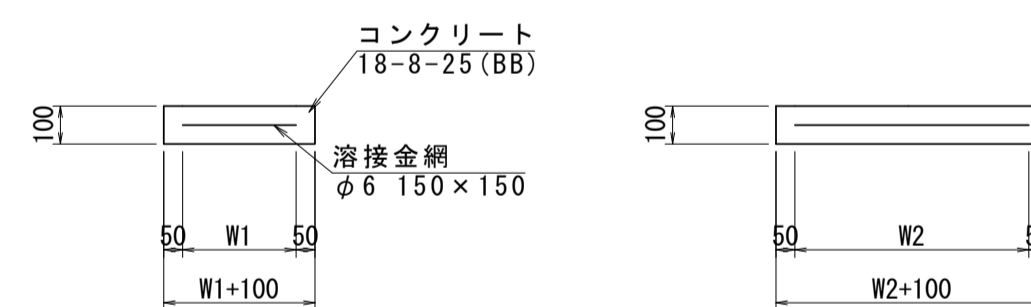
現場打基礎板 (6) (11) (13)



現場打基礎板 (6) (11) (13)

名称	規格	単位	数量			備考
			(6)	(11)	(13)	
現場打基礎板		枚	10.00	10.00	10.00	
コンクリート	18-8-25 (BB)	m ³	0.92	1.08	1.12	
同上型枠		枚	3.09	3.21	3.24	
路盤紙	クラフト紙	m ²	9.20	10.80	11.20	
溶接金網	φ6 150×150	m ²	6.84	8.36	8.74	
W1		mm	360	440	460	
W2		mm	1900	1900	1900	
参考重量		kg	216	254	263	製品1枚当たり重量

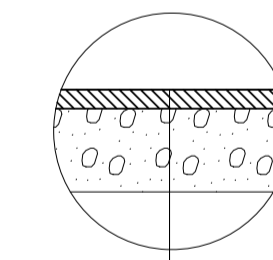
現場打基礎板 (35) (36) (41)



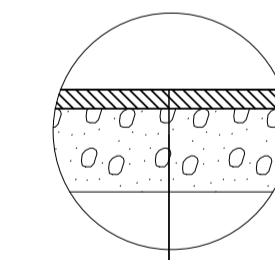
現場打基礎板 (35) (36) (41)

名称	規格	単位	数量			備考
			(35)	(36)	(41)	
現場打基礎板		枚	10.00	10.00	10.00	
コンクリート	18-8-25 (BB)	m ³	0.38	0.57	0.53	
同上型枠		枚	1.67	2.03	1.97	
路盤紙	クラフト紙	m ²	3.84	5.70	5.33	
溶接金網	φ6 150×150	m ²	2.70	4.26	3.97	
W1		mm	520	520	630	
W2		mm	520	820	630	
参考重量		kg	90	134	125	製品1枚当たり重量

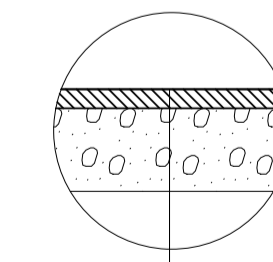
舗装構成図



表層(1)：再生密粒度7スコン(13) 2.350kg/m³ t=5cm
(As乳剤：PK-3)
不陸整正(1)：再生クラッシャーラン(RC-40) 平均t=1cm



表層(1)：再生密粒度7スコン(13) 2.350kg/m³ t=5cm
(As乳剤：PK-3)
不陸整正(2)：再生クラッシャーラン(RC-40) 平均t=2cm



表層(2)：再生密粒度7スコン(13) 2.350kg/m³ t=5cm
(As乳剤：PK-3)

※この図面はA1サイズを原寸とする。

工事名	令和5年度南道維第7号 久居小野辺町及び城山三丁目地内道路改修工事		
施工箇所名	津市 久居小野辺町及び城山三丁目 地内		
図面名	各種構造図		
縮尺	S=1:20	図面番号	4/4
事業所名	津市建設部 津南工事事務所		