

街区基準点座標一覧表(世界測地系)

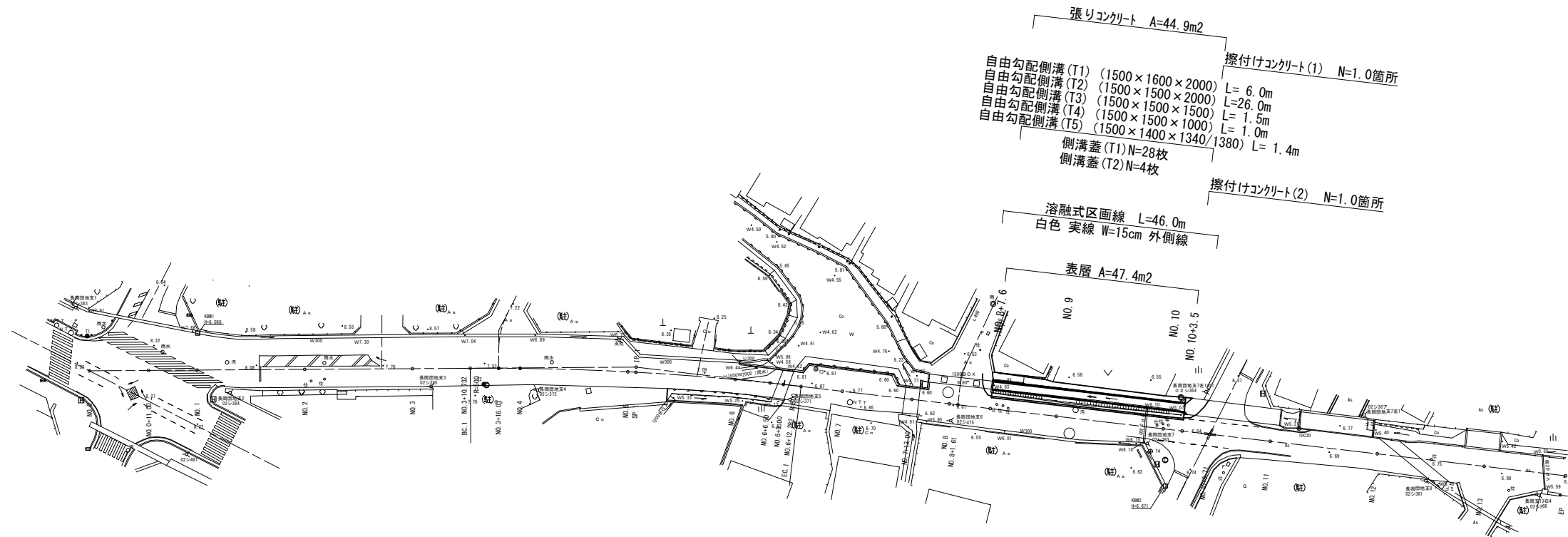
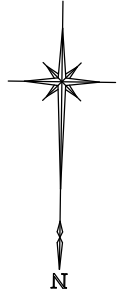
測点	X	Y
10C28	-139920.753	45099.046
10C30	-140066.221	44846.408
10C31	-140044.678	44884.313

基準点座標一覧表(世界測地系)

測点	X	Y
T1	-140083.115	45071.435
T2	-140074.239	44997.757
T3	-140077.134	44936.118
T4	-140061.945	44873.958

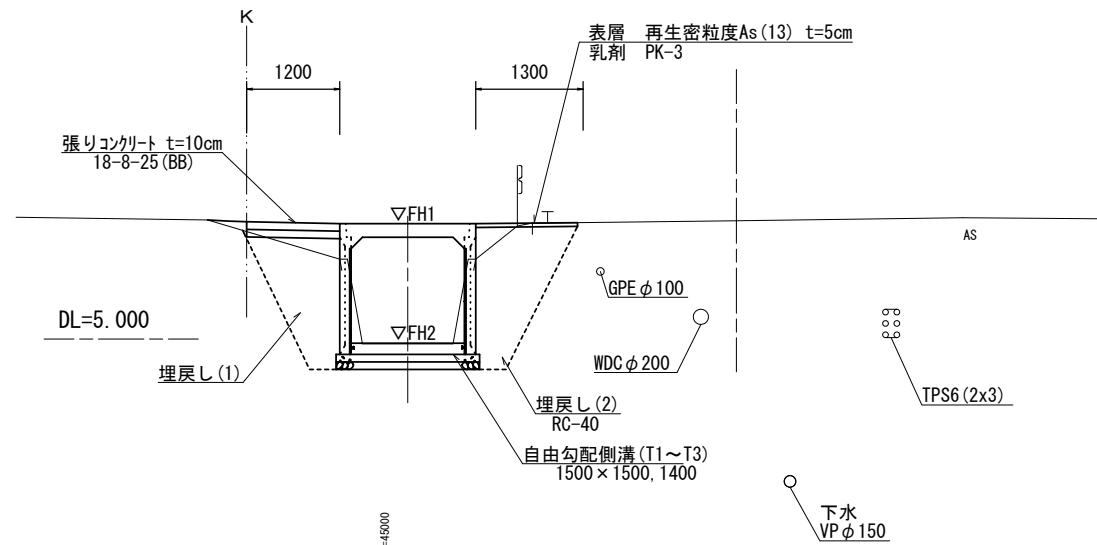
# 平面図

S=1:500



# 標準横断面図

S=1:50



※この図面はA1サイズを原寸とする

工事名	令和5年度北道新補第3号 広明町河辺町線道路改良工事		
施工箇所名	津市浪見町地内		
図面の種類	平面図・標準横断面図		
縮尺	1:500	図面番号	1/3
事業所名	津市建設部津北工務事務所		

# 横断面図



NO. 10+3.5

舗装版破砕	t=50	m	0.65
表層	t=50	m	1.25
床掘り	土砂	m <sup>2</sup>	3.1
埋戻し(1)	流用土	m <sup>2</sup>	1.4
埋戻し(2)	RC-40	m <sup>2</sup>	1.5
コンクリート取壊し(1)	無筋	m <sup>2</sup>	-
コンクリート取壊し(2)	鉄筋	m <sup>2</sup>	0.50
張りコンクリート	t=100	m	1.2

NO. 10

舗装版破砕	t=50	m	0.55
表層	t=50	m	1.30
床掘り	土砂	m <sup>2</sup>	3.1
埋戻し(1)	流用土	m <sup>2</sup>	1.4
埋戻し(2)	RC-40	m <sup>2</sup>	1.5
コンクリート取壊し(1)	無筋	m <sup>2</sup>	-
コンクリート取壊し(2)	鉄筋	m <sup>2</sup>	0.50
張りコンクリート	t=100	m	1.2

NO. 9

舗装版破砕	t=50	m	0.50
表層	t=50	m	1.35
床掘り	土砂	m <sup>2</sup>	3.3
埋戻し(1)	流用土	m <sup>2</sup>	1.6
埋戻し(2)	RC-40	m <sup>2</sup>	1.7
コンクリート取壊し(1)	無筋	m <sup>2</sup>	-
コンクリート取壊し(2)	鉄筋	m <sup>2</sup>	0.50
張りコンクリート	t=100	m	1.2

NO. 8+7.6

舗装版破砕	t=50	m	0.90
表層	t=50	m	1.30
床掘り	土砂	m <sup>2</sup>	3.4
埋戻し(1)	流用土	m <sup>2</sup>	1.5
埋戻し(2)	RC-40	m <sup>2</sup>	1.7
コンクリート取壊し(1)	無筋	m <sup>2</sup>	0.28
コンクリート取壊し(2)	鉄筋	m <sup>2</sup>	0.50
張りコンクリート	t=100	m	1.5

※~No. 8+13.2

※この図面はA1サイズを原寸とする

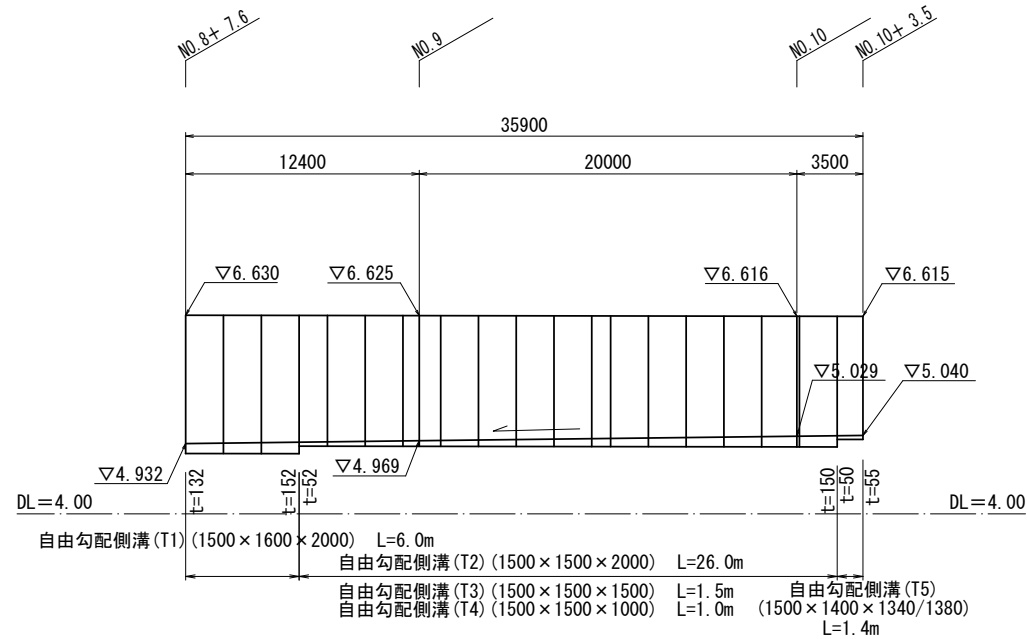
工事名	令和5年度北道新補第3号 広明町河辺町線道路改良工事		
施工箇所名	津市洪見町地内		
図面の種類	横断面図		
縮尺	1:100	図面番号	2/3
事業所名	津市建設部津北工事事務所		

# 工 法 図

## 自由勾配側溝展開図

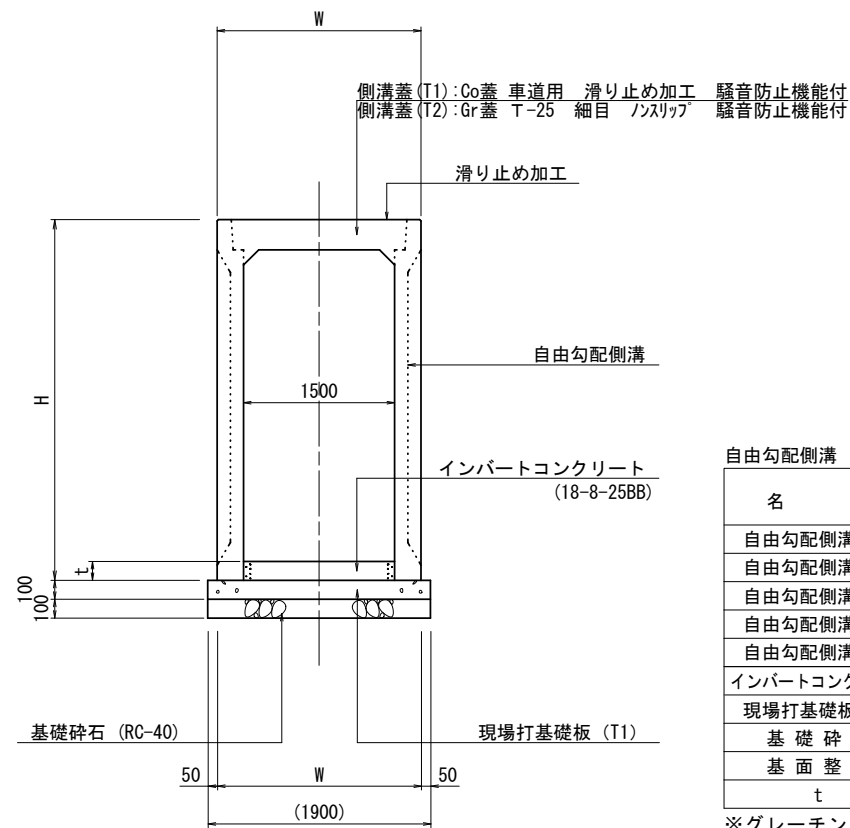
V=1:50, H=1:250

## 自由勾配側溝 B1500



## 自由勾配側溝標準断面図

S=1:20

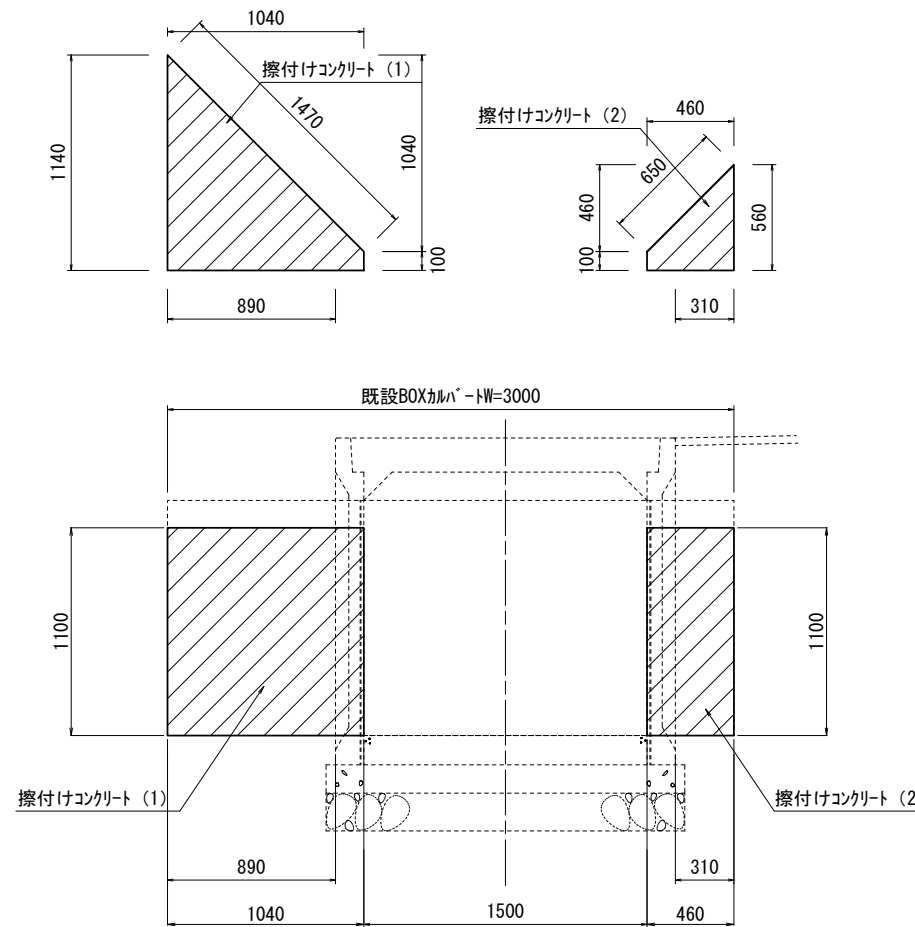


名 称	規 格	単 位	数 量					摘 要
			(T1)	(T2)	(T3)	(T4)	(T5)	
自由勾配側溝 (T1)	1500×1600×2000	個	5.0	-	-	-	-	参考重量: 2,530kg/個
自由勾配側溝 (T2)	1500×1500×2000	個	-	5.0	-	-	-	参考重量: 2,437kg/個
自由勾配側溝 (T3)	1500×1500×1500	個	-	-	6.6	-	-	参考重量: 2,861kg/個
自由勾配側溝 (T4)	1500×1500×1000	個	-	-	-	10.0	-	参考重量: 1,907kg/個
自由勾配側溝 (T5)	1500×1400×1340/1380	個	-	-	-	-	7.4	参考重量: 2,498kg/個
インパートコンクリート	18-8-25BB	m <sup>3</sup>	2.13	1.52	1.52	1.52	0.80	
現場打基礎板 (T1)	1900×1000×100	枚	10.0	10.0	10.0	10.0	10.0	
基礎砕石	RC-40, t=10cm	m <sup>2</sup>	19.0	19.0	19.0	19.0	19.0	
基面整正		m <sup>2</sup>	19.0	19.0	19.0	19.0	19.0	
t		mm	142	101	101	101	53	

※グレーチング蓋については、10mに1枚布設すること。  
 ※自由勾配側溝 (T5) については、施工時に寸法決定を行うものとする。

## 擦付けコンクリート(1) (2)

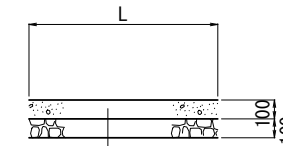
S=1:20



名 称	規 格	単 位	(1)	(2)	摘 要
コンクリート	18-8-40BB	m <sup>3</sup>	7.1	1.7	
型 枠		m <sup>2</sup>	27.1	11.7	

## 張りコンクリート

S=1:20



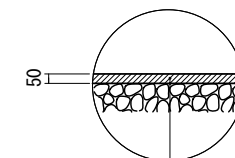
コンクリート 18-8-25BB t=10cm  
 基礎砕石 RC-40 t=10cm

## 張りコンクリート 100m<sup>2</sup>当り

名 称	規 格	単 位	数 量	摘 要
コンクリート	18-8-25BB t=10cm	m <sup>2</sup>	100.0	
型 枠		m <sup>2</sup>	5.8	
基礎砕石	RC-40 t=10cm	m <sup>2</sup>	100.0	

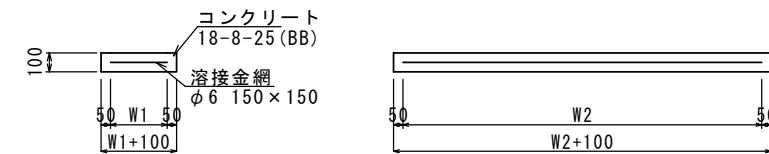
※型枠 No. 8+17.5~No. 10+3.5 L=26.0m  
 A=26.0m×0.1m/44.9m<sup>2</sup>×100m<sup>2</sup>=5.8m<sup>2</sup>/100m<sup>2</sup>  
 ※10m毎に目地材 (澀青繊維質板 t=10mm) を設置すること。

## 舗装構成図



表層 再生密粒度7スコン(13) 2,350kg/m<sup>3</sup> t=5cm  
 As乳剤 (PK-3)

## 現場打基礎板 (T1)



## 現場打基礎板 (T1) 10.0枚当り

名 称	規 格	単 位	数 量		備 考
			(T1)		
現場打基礎板		枚	10.00		
コンクリート	18-8-25 (BB)	m <sup>3</sup>	1.90		
同上型枠		m <sup>2</sup>	4.05		
路盤紙	クラフト紙	m <sup>2</sup>	19.00		
溶接金網	φ6 150×150	m <sup>2</sup>	16.20		
W1		mm	1800		
W2		mm	900		
参考重量		kg	447		1枚当り重量

※この図面はA1サイズを原寸とする

工 事 名	令和5年度北道新補第3号 広明町河辺町線道路改良工事		
施工箇所名	津市浪見町地内		
図面の種類	工法図		
縮 尺	図示	図面番号	3 / 3
事 業 所 名	津市建設部津北工事事務所		