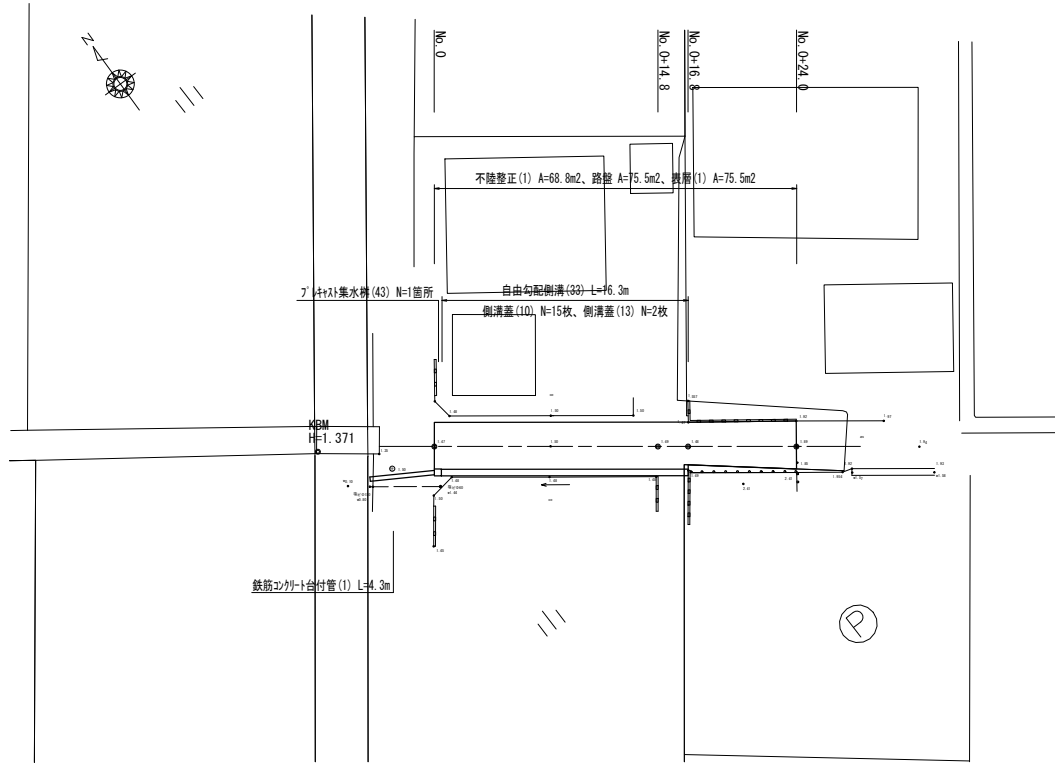


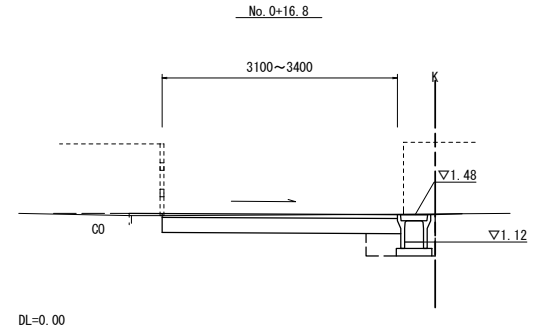
平面図

S=1:250

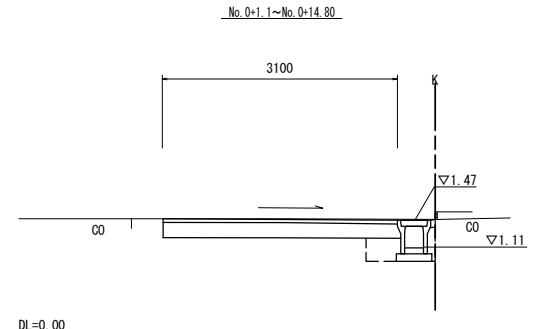


横断面図

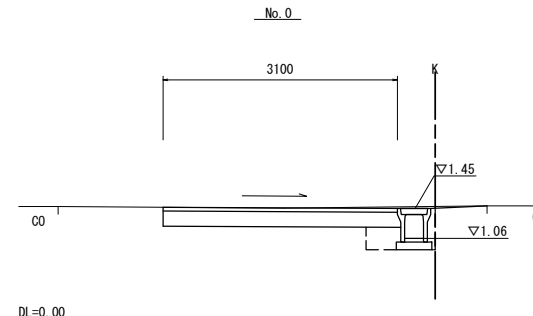
S=1:50



		No. 0+14.8 (同所)	No. 0+16.8	No. 0+16.8 (側溝)	No. 0+24.0
掘削	m ²	0.64	0.78	—	—
床掘り	m ²	0.37	—	—	—
埋戻し	m ²	0.13	—	—	—
不陸整正 (1)	m	2.70	3.10	3.40	3.40
路盤	m	3.10	3.10	3.40	3.40
表層 (1)	m	3.10	3.10	3.40	3.40



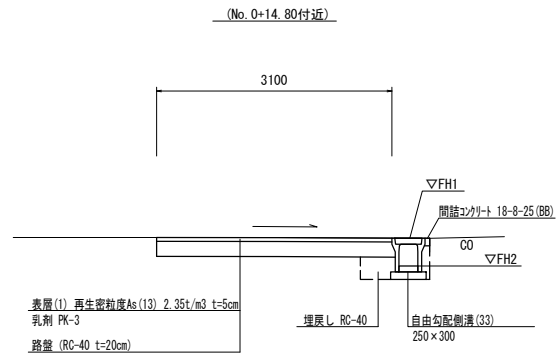
		No. 0+1.1~No. 0+14.8
掘削	m ²	0.67
床掘り	m ²	0.51
埋戻し	m ²	0.13
不陸整正 (1)	m	2.70
路盤	m	3.10
表層 (1)	m	3.10
間詰コンクリート	m	0.01



		No. 0 (同所)	No. 0-4.3~No. 0
掘削	m ²	0.68	0.73
床掘り	m ²	0.52	0.54
埋戻し	m ²	0.13	—
不陸整正 (1)	m	2.70	—
路盤	m	3.10	—
表層 (1)	m	3.10	—

標準横断面図

S=1:50



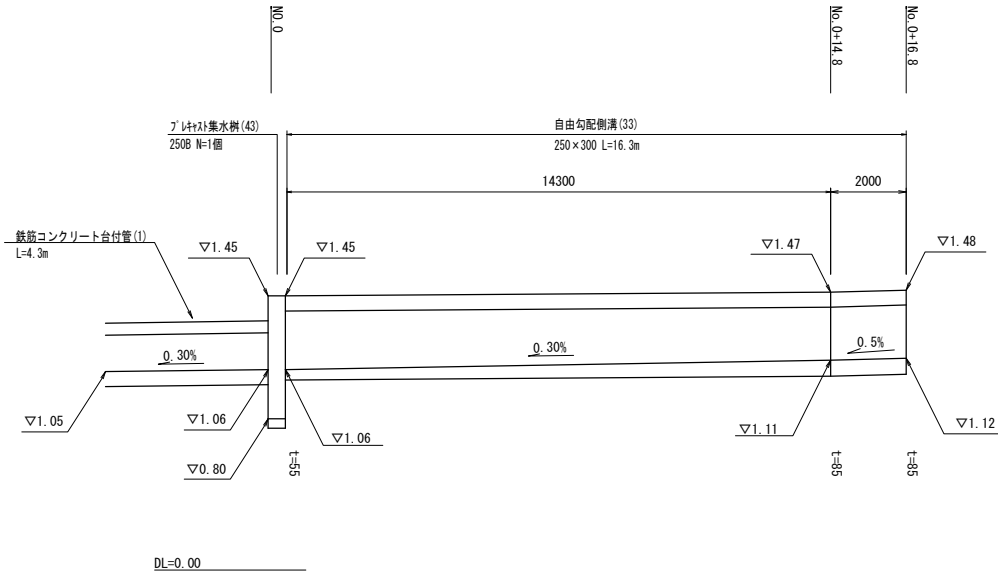
【1号工事箇所】
※この図面はA2サイズを原寸とする

工事名	令和5年度北狭道補第7号 河芸町中別保ほか2町地内狭あい道路整備工事		
施工箇所名	津市河芸町中別保ほか2町地内		
図面名	平面図・標準横断面図・横断面図		
縮尺	図示	図面番号	1 / 5
事業所名	津市建設部津北工務事務所		

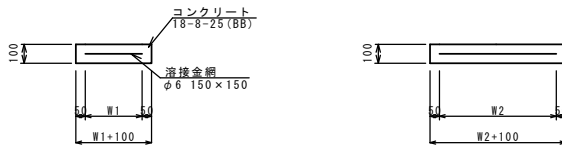
工法図

自由勾配側溝展開図

V=1:20
H=1:100



現場打基礎板



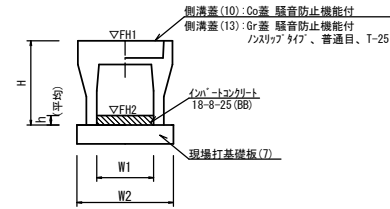
現場打基礎板 (1)、(7)、(31)

10.0枚当たり

名称	規格	単位	数量			備考
			(1)	(7)	(31)	
現場打基礎板		枚	10.00	10.00	10.00	
コンクリート	18-8-25 (BB)	m ³	0.52	0.94	0.31	
同上型枠		m ²	2.79	3.11	1.51	
路盤紙	クラフト紙	m ²	5.20	9.40	3.14	
溶接金網	φ6 150×150	m ²	3.04	7.03	2.12	
W1		mm	160	370	460	
W2		mm	1900	1900	460	
参考重量		kg	122	221	74	1枚当たり重量

自由勾配側溝

【縦断面・現場打基礎板】



自由勾配側溝 (33)

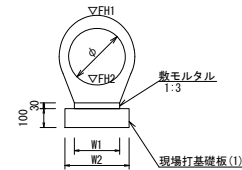
10.0m当たり

名称	規格	単位	数量	備考
自由勾配側溝	標準用	名称	数量	備考
		単位	(33)	仕入れ認定製品
		個	5.00	
インポートコンクリート	18-8-25 (BB)	m ³	0.17	
現場打基礎板 (7)		枚	5.00	
基面整正		m ²	4.70	
H		mm	445	
h		mm	67	
W1		mm	250	
W2		mm	470	
参考重量		kg	301	製品1個当たり重量

※グレーチング蓋については、10mに1枚布設すること。

鉄筋コンクリート台付管

【現場打基礎板】



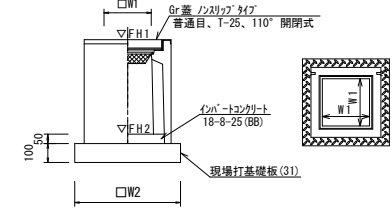
鉄筋コンクリート台付管 (1)

10.0m当たり

名称	規格	単位	数量	備考
鉄筋コンクリート台付管		本	10.00	
敷モルタル	1:3	m ³	0.05	
均しコンクリート	18-8-40BB	m ³	-	
同上型枠		m ²	-	
現場打基礎板 (1)		枚	5.00	
基面整正		m ²	2.60	
φ		mm	200	
W1		mm	160	
W2		mm	260	

プレキャスト集水樹

【PU樹・現場打基礎板】



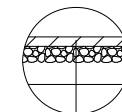
プレキャスト集水樹 (43)

10箇所当たり

名称	規格	単位	数量	備考
プレキャスト集水樹		個	10.00	PU樹同等品以上
インポートコンクリート	18-8-25 (BB)	m ³	0.03	t=50
現場打基礎板 (31)		枚	10.00	
基面整正		m ²	3.14	
タイプ			250B	
W1		mm	250	
W2		mm	560	
参考重量		kg	161	製品1個当たり重量

舗装工法図

S=1:20



表層 (1) 再生密粒度As (13) 2.35t/m³ t=5cm
乳剤 PK-3
路盤 (RC-40 t=20cm)
不陸整正 (1) 補足材なし

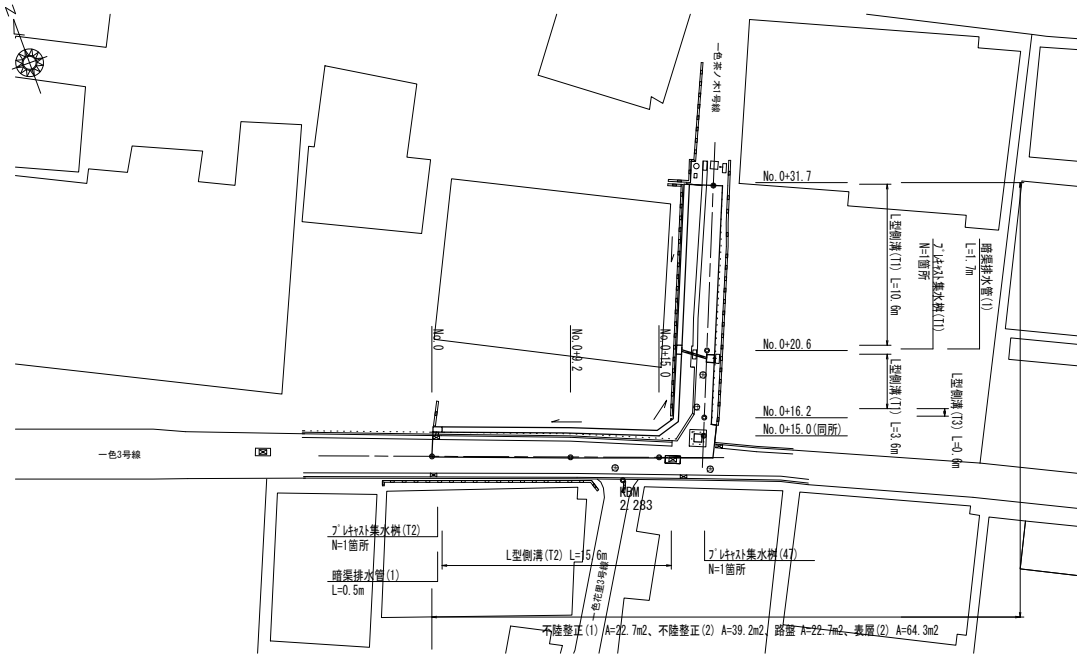
【1号工事箇所】

※この図面はA2サイズを原寸とする

工事名	令和5年度北狭道補第7号 河芸町中別保ほか2町地内狭あい道路整備工事		
施工箇所名	津市河芸町中別保ほか2町地内		
図面名	工法図		
縮尺	図示	図面番号	2 / 5
事業所名	津市建設部津北工事事務所		

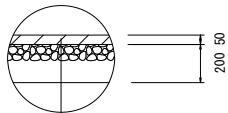
平面図

S=1:250

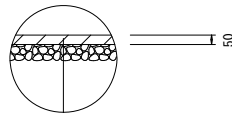


工法図 (1)

S=1:20



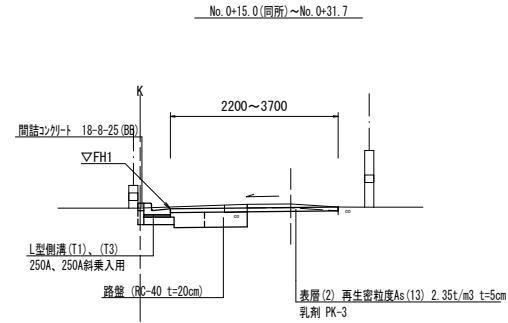
表層(2) 再生密粒度As(13) 2.35t/m³ t=5cm
 乳剂 PK-3
 路盤 (RC-40 t=20cm)
 不陸整正(1) 補足材なし



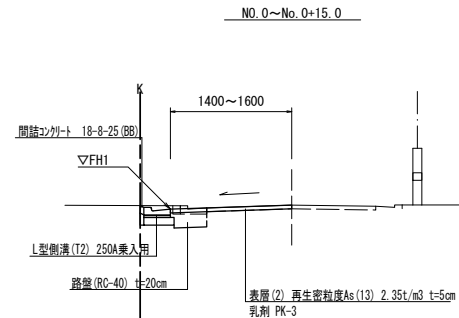
表層(2) 再生密粒度As(13) 2.35t/m³ t=5cm
 乳剂 PK-3
 不陸整正(2) 補足材(RC-40) 平均 t=1cm

標準横断面図

S=1:50



掘削	No. 0+15.0(同所) No. 0+31.7	
	m ²	—
床掘り	0.14	0.14
舗装版破砕	2.70	1.20
不陸整正(1)	1.00	1.00
不陸整正(2)	2.70	1.20
路盤	1.00	1.00
表層(2)	3.70	2.20
コンクリート構造物取壊し	0.03	0.03
間詰コンクリート	0.01	0.01



掘削	No. 0 No. 0+15.0	
	m ²	—
床掘り	0.19	0.19
舗装版破砕	1.10	0.90
不陸整正(1)	0.40	0.40
不陸整正(2)	1.10	0.90
路盤	0.40	0.40
表層(2)	1.60	1.40
コンクリート構造物取壊し	0.04	0.04
間詰コンクリート	0.01	0.01

【参考】

L型側溝基準高さ一覧表

測点	天端高 ▽FHI	備考
No. 0	FHI = 2.20	
No. 0+9.2	FHI = 2.25	
No. 0+15.0	FHI = 2.27	
No. 0+16.2	FHI = 2.26	
No. 0+20.6	FHI = 2.25	
No. 0+31.7	FHI = 2.36	

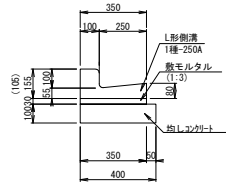
【2号工事箇所】

※この図面はA2サイズを原寸とする

工事名	令和5年度北狭道補第7号 河芸町中別保ほか2町地内狭あい道路整備工事		
施工箇所名	津市河芸町中別保ほか2町地内		
図面名	平面図・標準横断面図・工法図(1)		
縮尺	図示	図面番号	3 / 5
事業所名	津市建設部津北工事事務所		

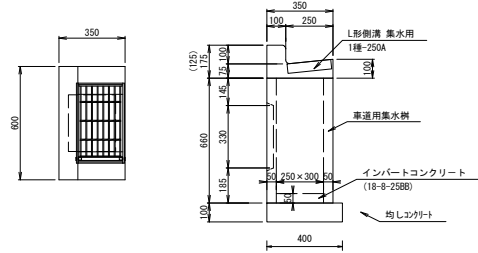
工法図 (2)

L形側溝



※L型側溝 (T2) は、乗入用とし、() 寸法とする。
L型側溝 (T3) は、斜乗入用のL型側溝とする。

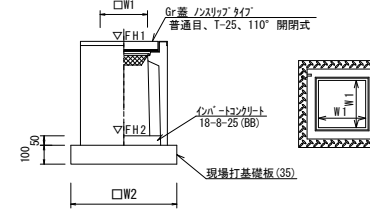
プレキャスト集水樹



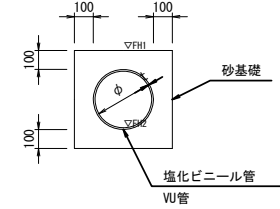
※プレキャスト集水樹 (T2) は、乗入用とし、() 寸法とする。

プレキャスト集水樹

【PU樹・現場打基礎板】



暗渠排水管



L型側溝 (T1) ~ (T3)

10.0m当たり

名称	規格	単位	数量			備考
			(T1)	(T2)	(T3)	
鉄筋コクリート型	250A	個	16.50	-	-	仕様認定製品
鉄筋コクリート型	250A 乗入用	個	-	16.50	-	仕様認定製品
鉄筋コクリート型	250A 斜乗入用	個	-	-	16.50	仕様認定製品
敷モルタル	1:3	m ³	0.14	0.14	0.14	
均しコンクリート	18-8-40 (BB)	m ³	0.40	0.40	0.40	
均し型枠		m ²	2.00	2.00	2.00	
基面整正		m ²	4.50	4.50	4.50	

プレキャスト集水樹 (T1)、(T2)

10.0箇所当たり

名称	規格	単位	数量		備考
			(T1)	(T2)	
集水樹	250×300×600	個	10.00	10.00	
鉄筋コクリート型	250A 集水用	個	10.00	-	仕様認定製品
鉄筋コクリート型	250A 斜乗入用	個	-	10.00	仕様認定製品
インバートコンクリート	18-8-25 (BB)	m ³	0.05	0.05	
均しコンクリート	18-8-40 (BB)	m ³	0.28	0.28	
均し型枠		m ²	2.20	2.20	
基面整正		m ²	3.14	3.14	

プレキャスト集水樹 (47)

10.0箇所当たり

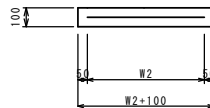
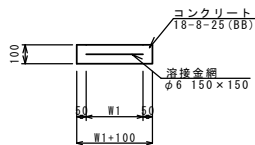
名称	規格	単位	数量		備考
			(47)		
プレキャスト集水樹		個	10.00		PU樹同等品以上
インバートコンクリート	18-8-25 (BB)	m ³	0.05		t=50
現場打基礎板 (35)		枚	10.00		
基面整正		m ²	3.84		
タイプ			300C		
W1		mm	300		
W2		mm	620		
参考重量		kg	211		製品1個当り重量

暗渠排水管 (1)

10.0m当たり

名称	規格	単位	数量		備考
			(1)		
塩化ビニール管	VU	本	2.50		
砂基礎	管基礎用砂	m ³	1.11		
基面整正		m ²	3.65		
呼び径		mm	150		
外径		mm	165		

現場打基礎板



現場打基礎板 (35)

10.0枚当たり

名称	規格	単位	数量		備考
			(35)		
現場打基礎板		枚	10.00		
コンクリート	18-8-25 (BB)	m ³	0.38		
同上型枠		m ²	1.67		
路盤紙	クラフト紙	m ²	3.84		
溶接金網	φ6 150×150	m ²	2.70		
W1		mm	520		
W2		mm	520		
参考重量		kg	90		1枚当り重量

【参考】

プレキャスト集水樹基準高さ一覧表

測点	樹天端高 ▽FH1	樹管底高 ▽FH2	備考
No. 0	FH1 = 2.28	FH2 = 1.53	

【2号工事箇所】

※この図面はA2サイズを原寸とする

工事名	令和5年度北狭道補第7号 河芸町中別保ほか2町地内狭あい道路整備工事		
施工箇所名	津市河芸町中別保ほか2町地内		
図面名	工法図 (2)		
縮尺	図示	図面番号	4 / 5
事業所名	津市建設部津北工事事務所		

平面図

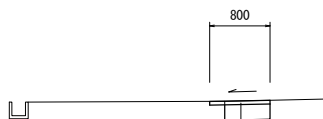
S=1:250



標準横断面図

S=1:50

No. 0~No. 0+11.7

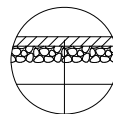


表層 (3) 再生密粒度As (13) 2.35t/m³ t=5cm
 乳剤 PK-3
 路盤 (RC-40 t=20cm)

		No. 0	No. 0+11.7
掘削	m ²	0.15	0.10
舗装版破砕	m	0.20	0.40
不陸整正 (1)	m	0.80	0.80
路盤	m	0.60	0.40
表層 (3)	m	0.80	0.80

工法図

S=1:20



表層 (3) 再生密粒度As (13) 2.35t/m³ t=5cm
 乳剤 PK-3
 路盤 (RC-40 t=20cm)
 不陸整正 (1) 補足材なし

【3号工事箇所】
 ※この図面はA2サイズを原寸とする

工事名	令和5年度北狭道補第7号 河芸町中別保ほか2町地内狭あい道路整備工事		
施工箇所名	津市河芸町中別保ほか2町地内		
図面名	平面図・標準横断面図・工法図		
縮尺	図示	図面番号	5 / 5
事業所名	津市建設部津北工事事務所		