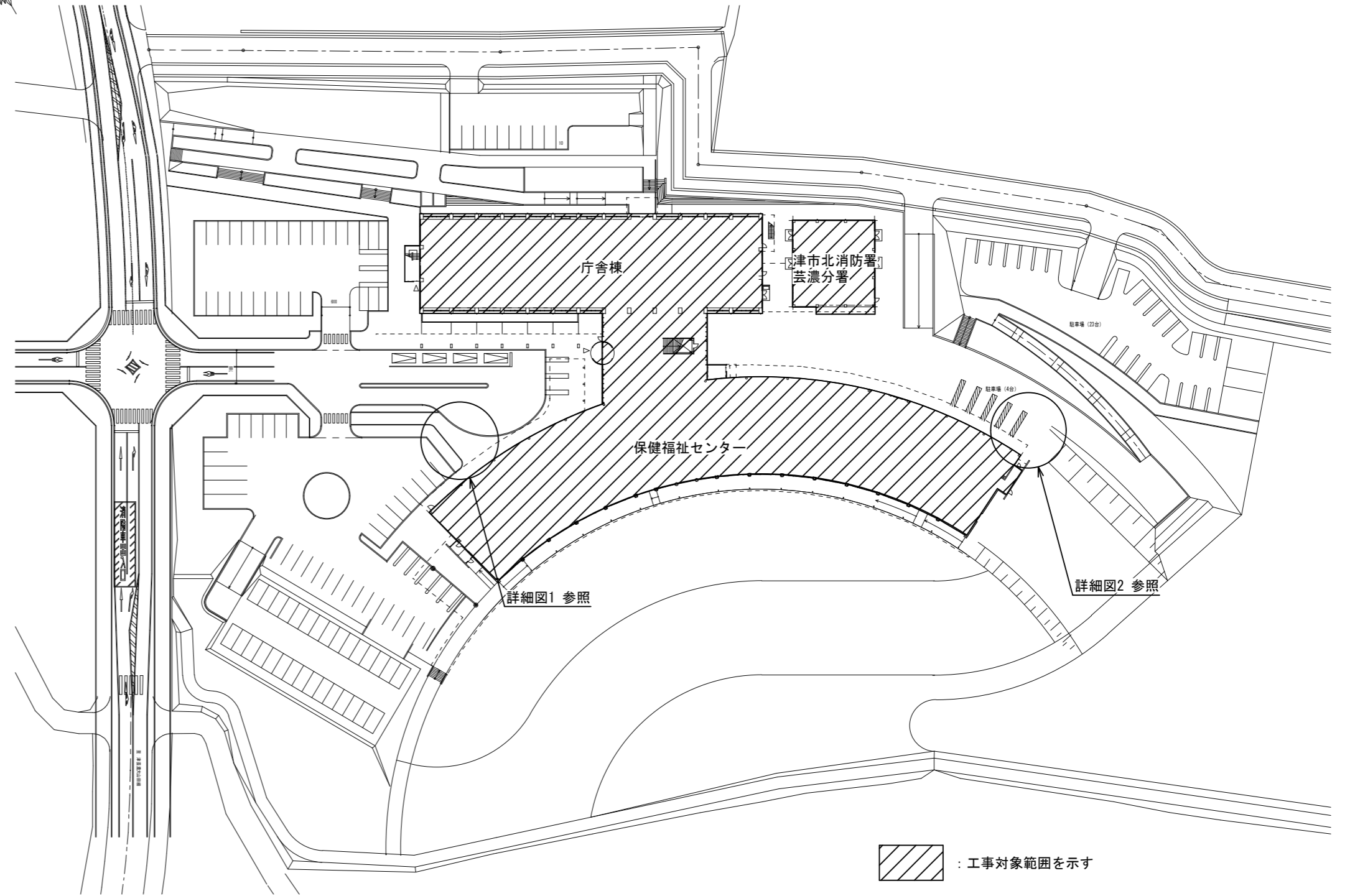
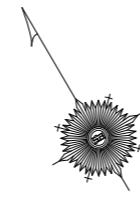





位置図



 : 工事対象範囲を示す

配置図 1/1000

特記事項

(工事概要)

- ・ 既設ガスバルクの撤去及び自動切替式一体型調整器、ガスボンベ庫の新設を行う。

(施工条件)

- ・ 契約締結後速やかに詳細な工程を調整の上決定すること。
- ・ 作業着手までの期間に調査及び、施工計画書等を作成し、市監督員の承諾を得ること。
- ・ 作業着手までの施設内調査は、事前に市監督員の承諾を得るものとし、施設運営に影響を与えない範囲とする。
- ・ 工事期間中も施設を利用するため、安全対策には十分配慮すること。なお、作業日については、施設運営に支障をきたさないよう監督員、施設管理者と打合せをし、工事の日程を決めること。
- ・ 大型車両の出入りの際には誘導員を配置すること。
- ・ 作業着手前には、現況状況把握の為に破損箇所等あれば、写真に記録しておくこと。また、工事過程に於いて既設施設に破損等を与えた場合は、受注者の負担に於いて速やかに復旧すると共に市監督員に報告をすること。
- ・ 設計書に明記なくとも機能上及び構造上当然必要と認められるもの並びに、取合いのはつり補修復旧は本工事に含む。なお、内訳書の数量は参考とし、当図面を優先する。
- ・ 工用水、電力については既存の施設を無償で利用できる。但し、施設運営に影響しないよう事前に打合わせのうえ計画し施工すること。
- ・ 工用車両及び工事関係車両は、周辺道路に駐車しないこと。
- ・ 受注者は再生資源の利用又は建設副産物の搬出がある場合は、工事着手及び 工事完了後に「再生資源利用計画書（実施書）」、「再生資源利用促進計画書(実施書)」を監督員に提出することとし、工事着手前にはJACICが運営する「建設副産物情報交換システム」へデータ入力し、工事完了時にはシステムへ実績報告を行うこと。
- ・ 本工事の現場施工にあたっては施設運営に支障のないように、施工を行うこと。

(解体撤去処分)

- ・ 本工事により発生する廃材は、産業廃棄物となるため関係法令により適切に処理すること。
- ・ また、工事着手前に、施工方法を記した施工計画書を市監督員に提出し承諾を得ること。
- ・ 工事完了後、マニフェストA・B2・D票を市監督員に提示すること。
- ・ 工事着手に先立ち、石綿含有建材の使用について、目視、設計図書及び貸与資料等により書面調査及び現地調査し、監督職員に報告すること。
- ・ 撤去後のガスバルク運搬はLPガスバルク貯槽移送基準に基づき、高圧ガス移動責任者の有資格者が行うこと。
- ・ ガスバルクの最終処分についてはバルク貯槽くず化指針に基づき、適正に処分を行うこと。
- ・ 「廃棄物の処理及び清掃に関する法律」「労働安全衛生法」「大気汚染防止法」等を遵守すること。
- ・ 「石綿障害予防規則」に基づく石綿作業主任者を選任し管理すること。

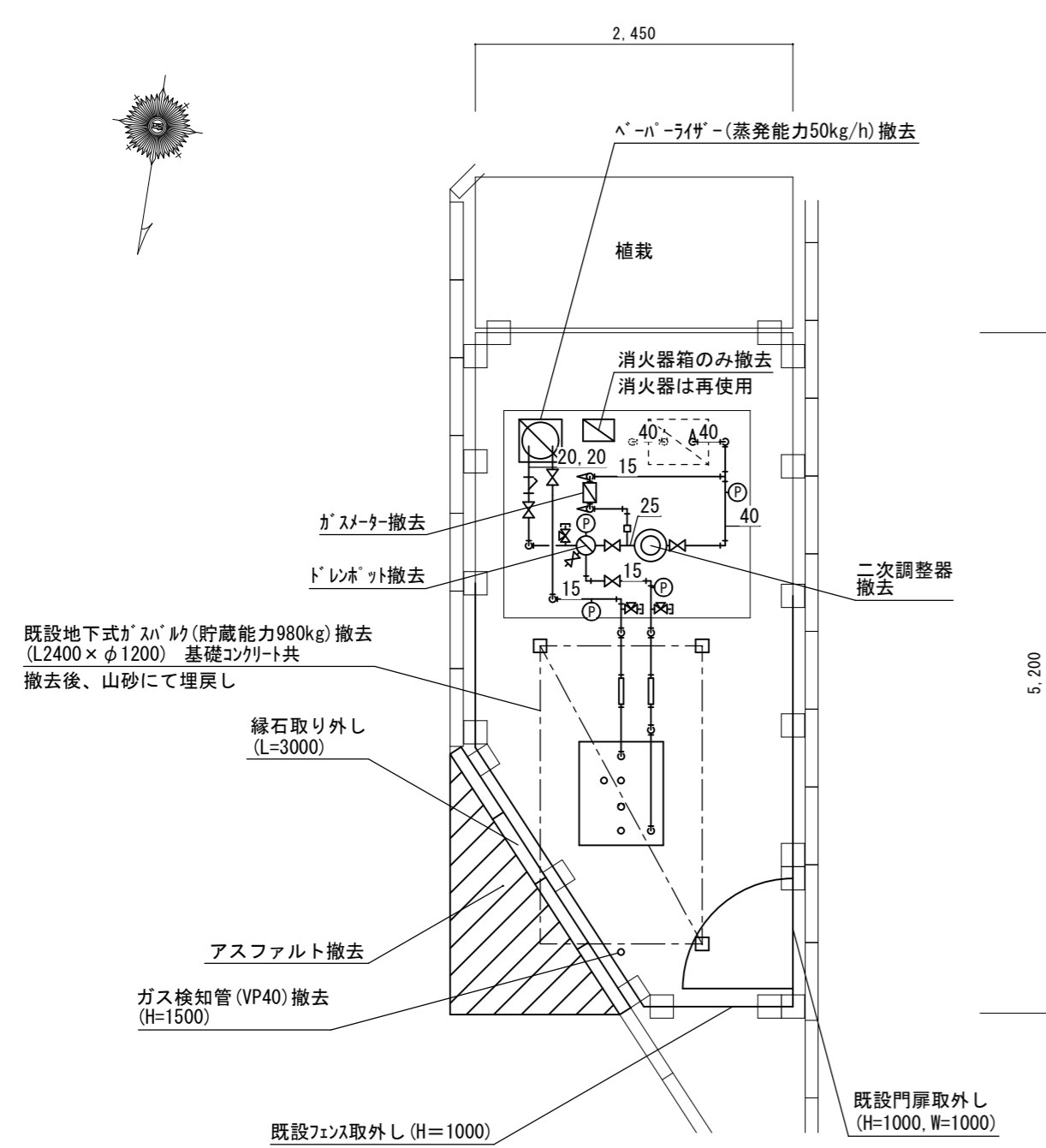
図面及び特記仕様書に記載されていない事項は、以下による

- 国土交通省大臣官房官庁営繕部監修  
「公共建築工事標準仕様書（建築、電気、機械設備工事編）令和4年版」
- 「公共建築改修工事標準仕様書（建築、電気、機械設備工事編）令和4年版」
- 「公共建築設備工事標準図（電気、機械設備工事編）令和4年版」
- 「建築、電気、機械設備工事監理指針令和4年版」
- 独立行政法人 建築研究所監修  
「建築設備耐震設計・施工指針2014年版」

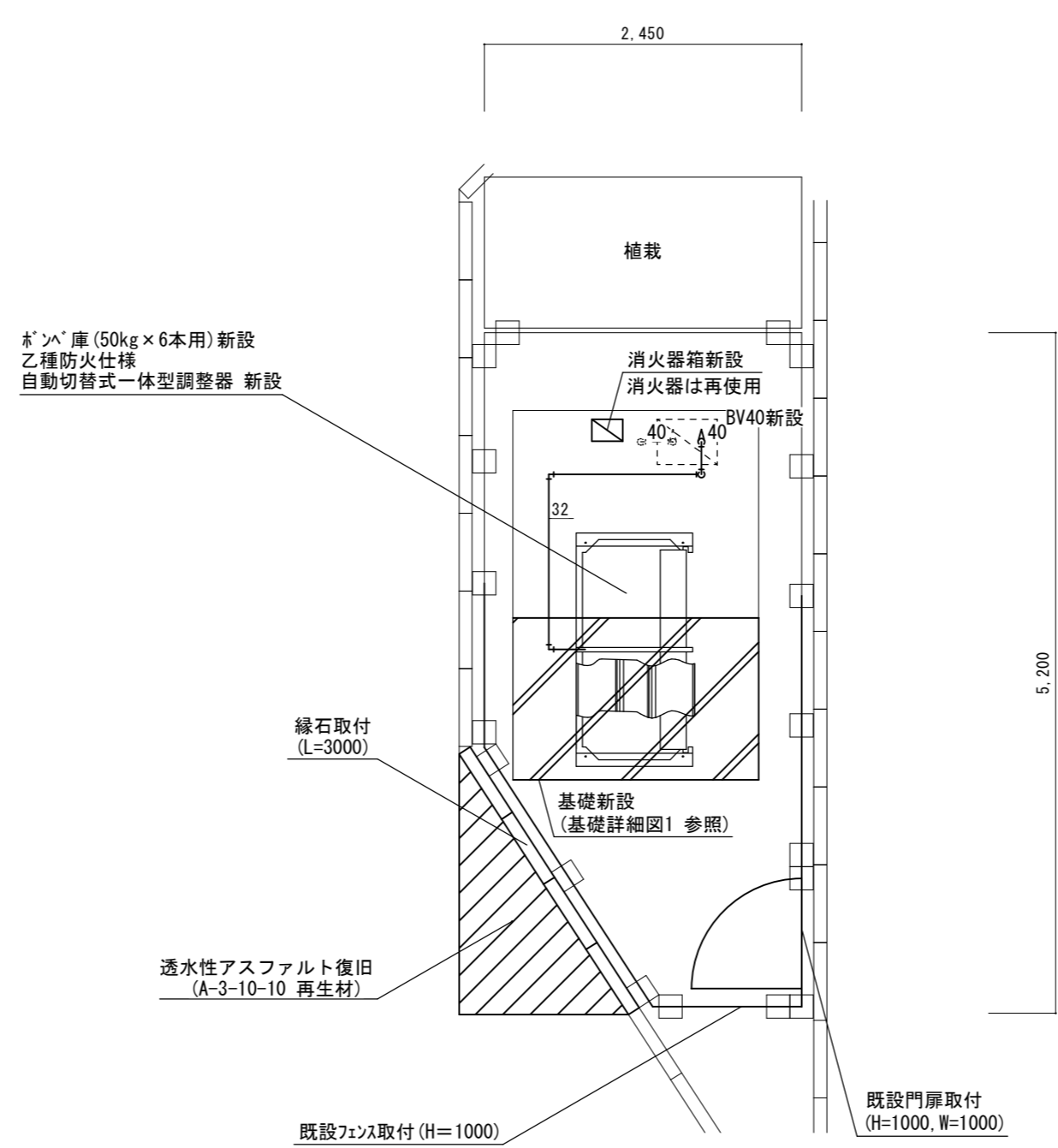
津市芸濃庁舎ガス設備改修工事		縮尺 1/1000
図面名称	位置図・配置図	原図：A 2
津市建設部営繕課		No. 1/4

凡例	名称	備考
—	新設配管	
---	新設配管接続部分	
—G—	ガス管	配管用炭素鋼管(白) 屋外露出: 管塗装
⊗	弁類	
Ⓟ	圧力計	
— — —	フレキシブルジョイント	

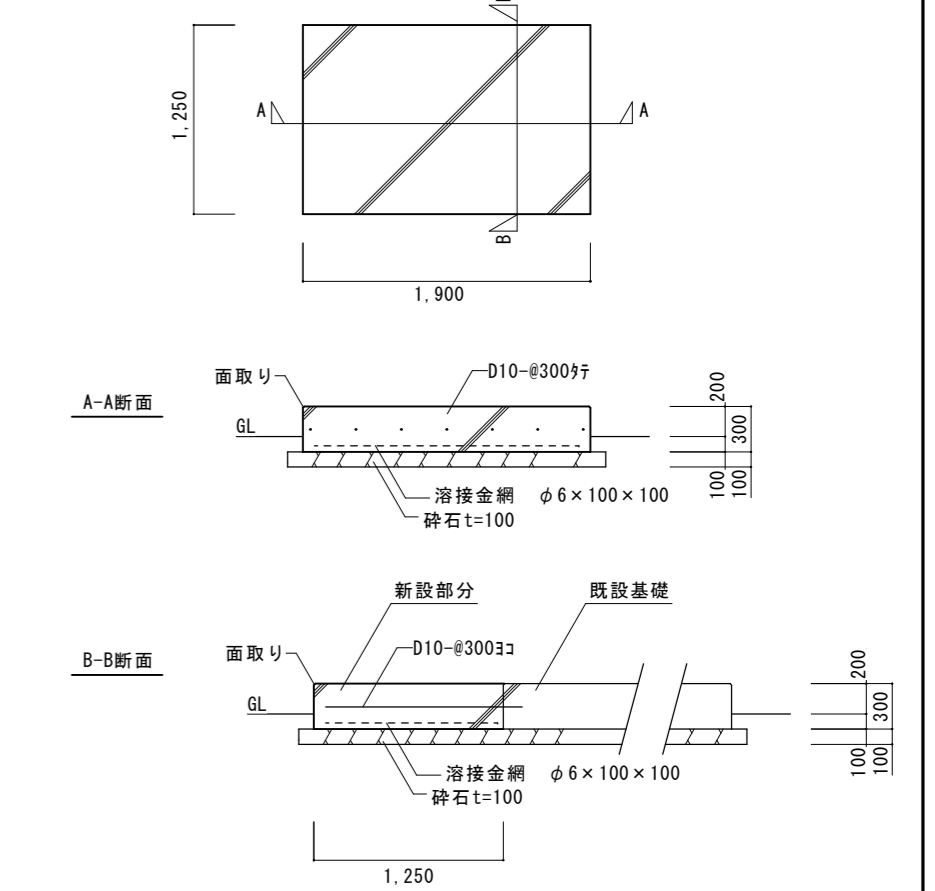
※ガスバルク撤去する際は土留めを設置して作業を行うこと。  
※ペーパーライナーのバックに石綿が含有しているため、適正に処理及び処分を行うこと。



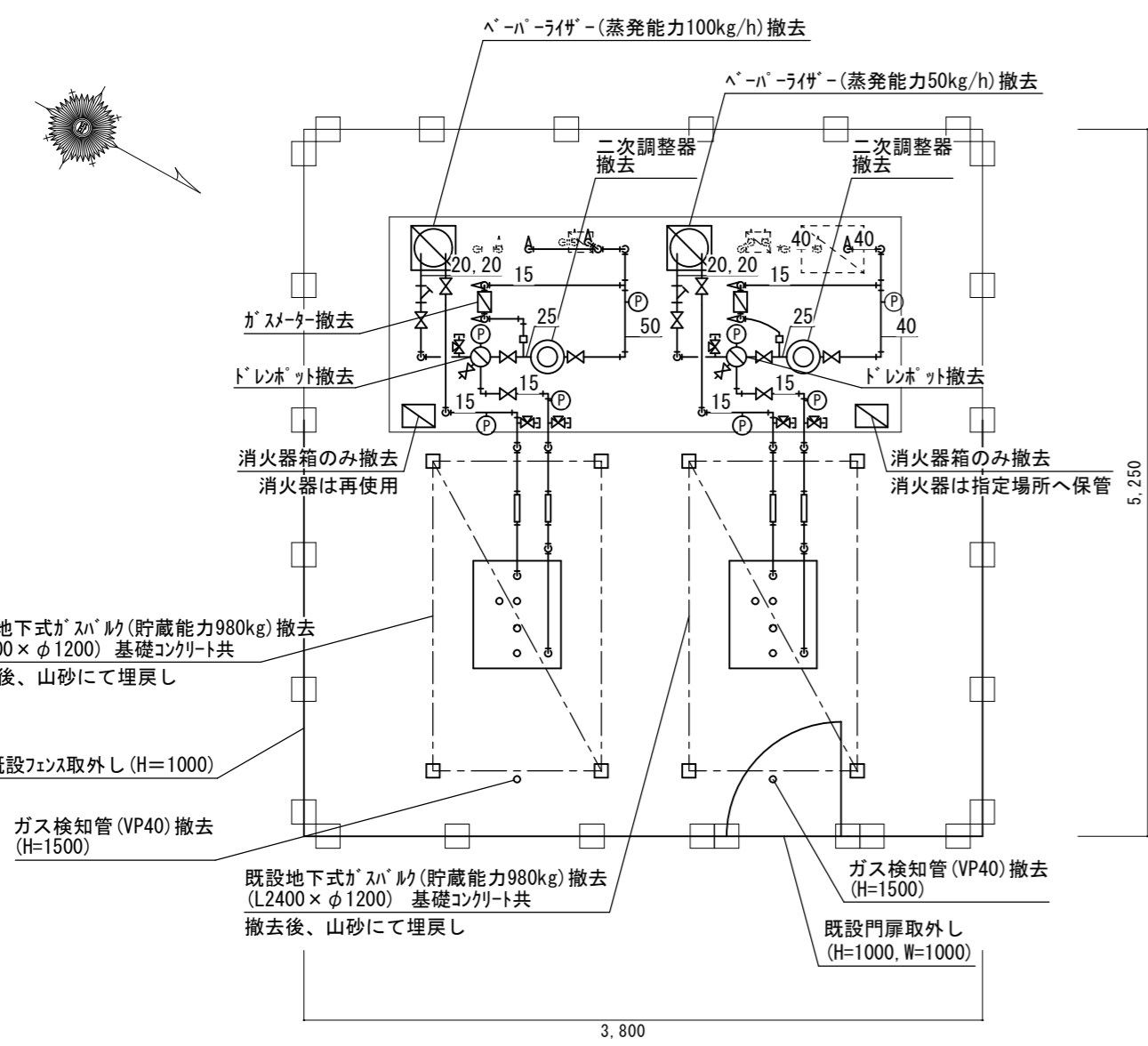
詳細図1 改修前 S=1/50



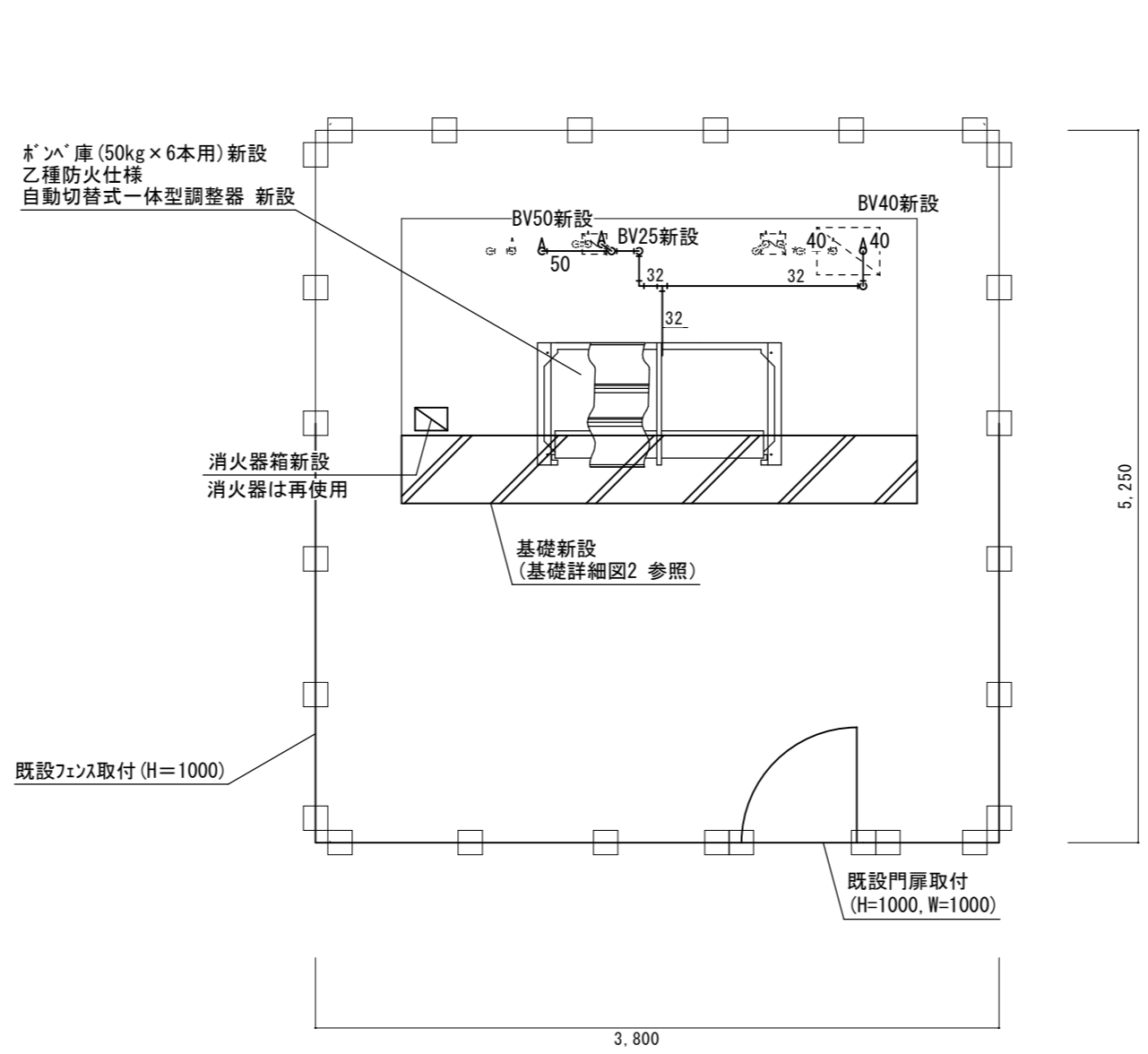
詳細図1 改修後 S=1/50



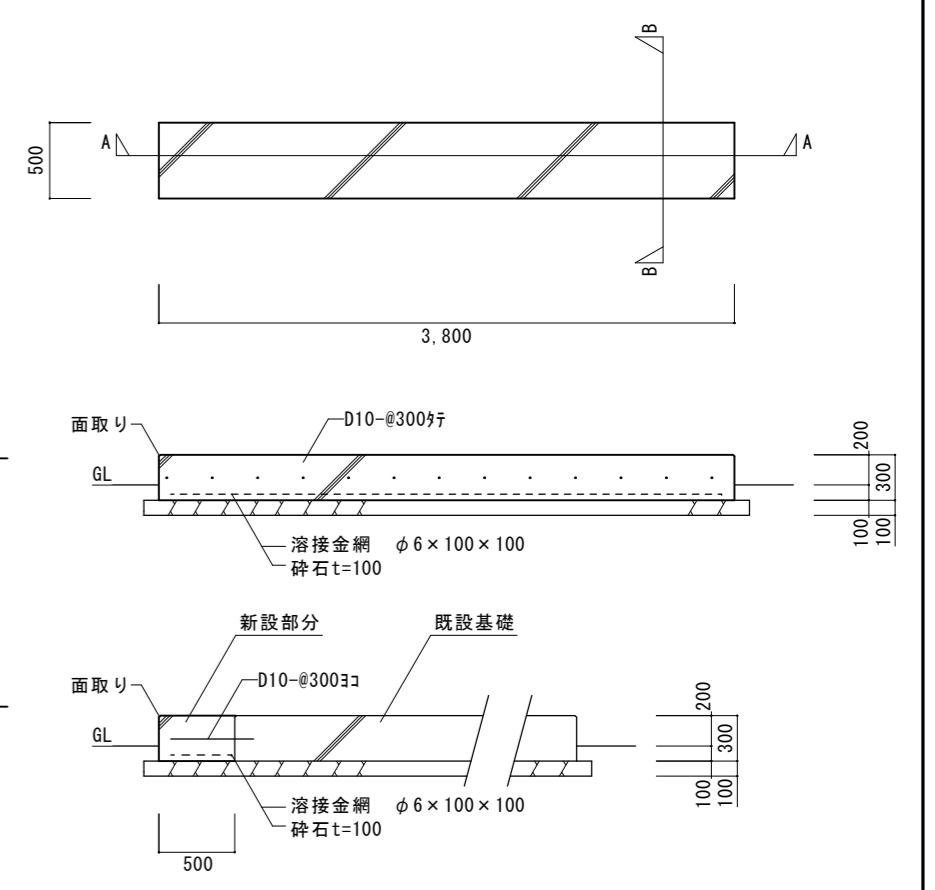
基礎詳細図1 S=1/50



詳細図2 改修前 S=1/50



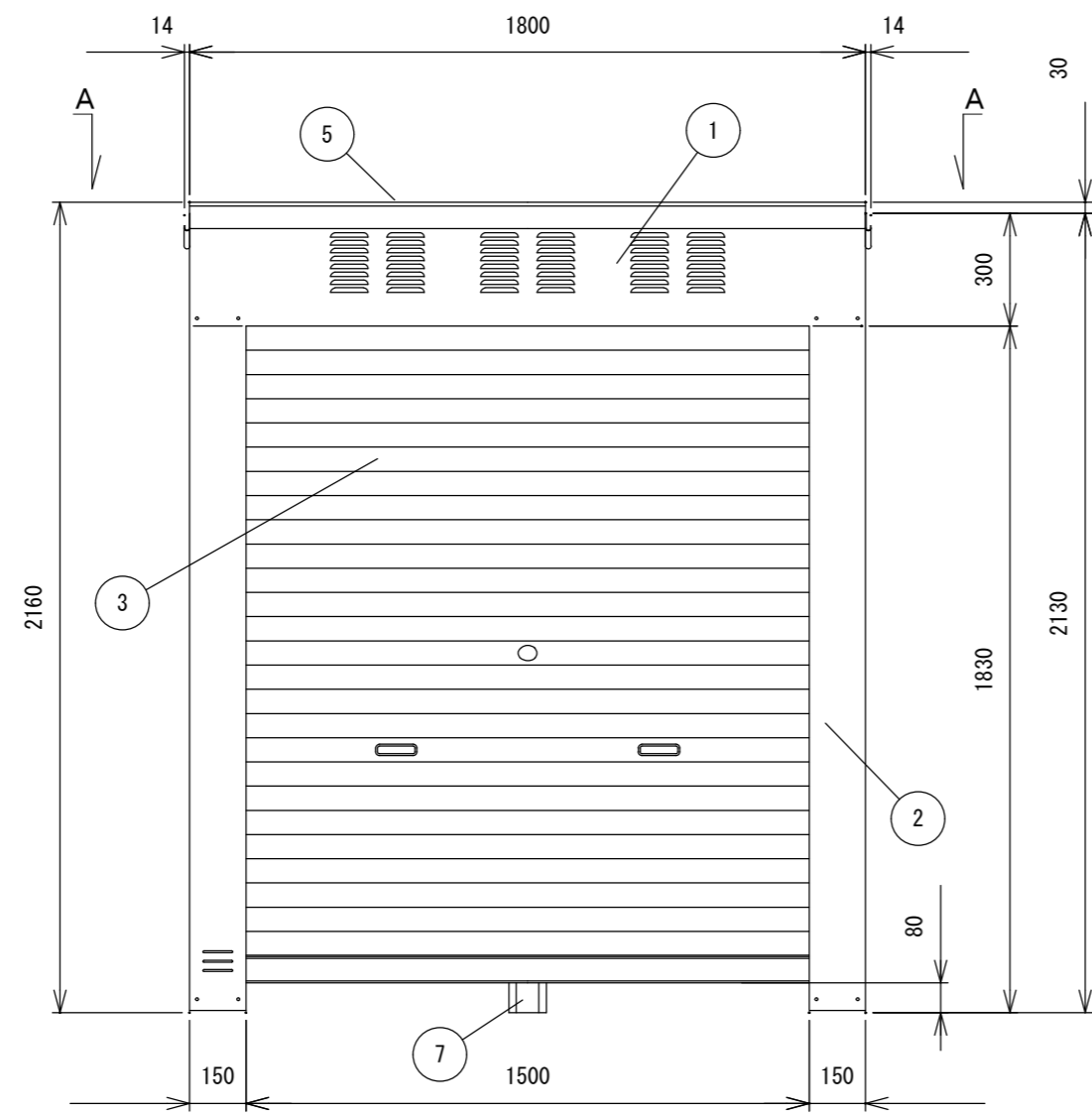
詳細図2 改修後 S=1/50



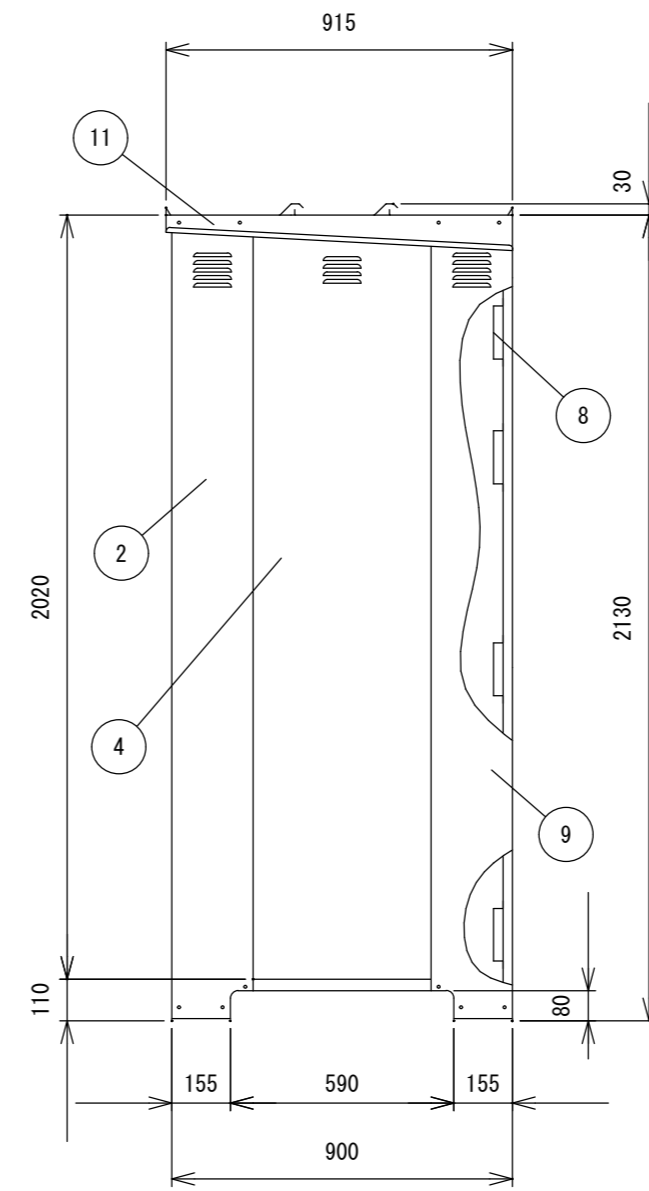
基礎詳細図2 S=1/50

津市芸濃庁舎ガス設備改修工事		縮尺	1/50
図面名称	詳細図1,2 基礎詳細図1,2	原図	A 2
津市建設部営繕課		No.	2/4

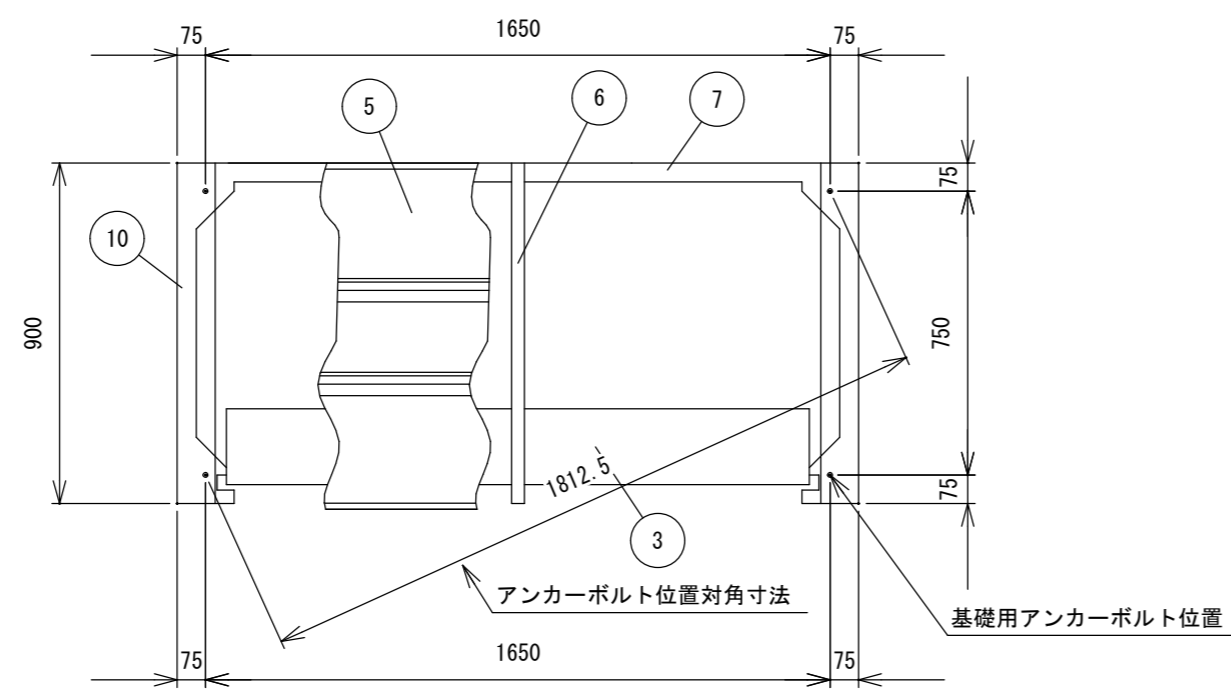
# 参考図



正面図



側面図

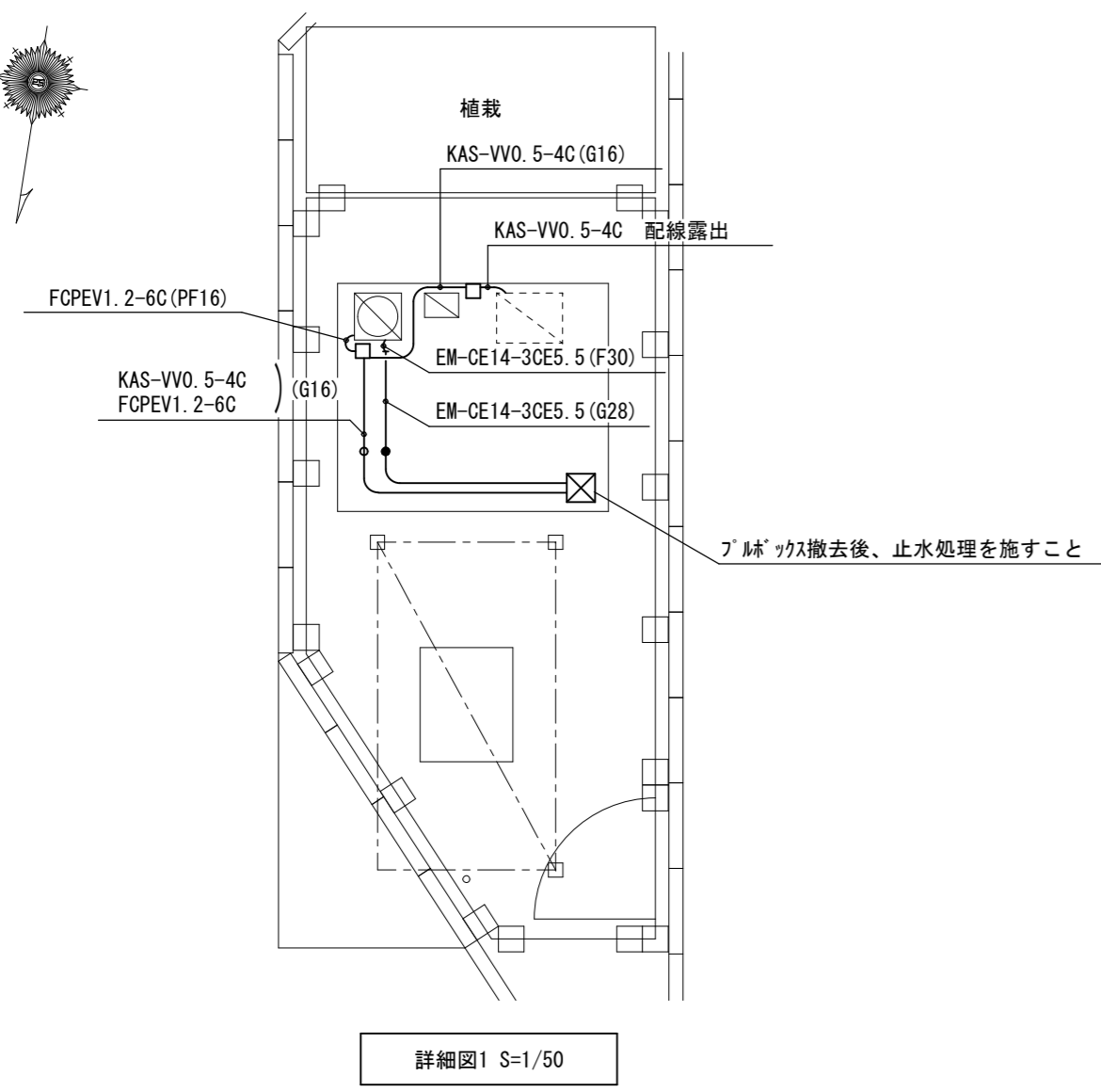
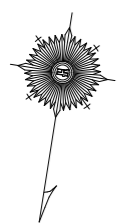


平面図-A-A

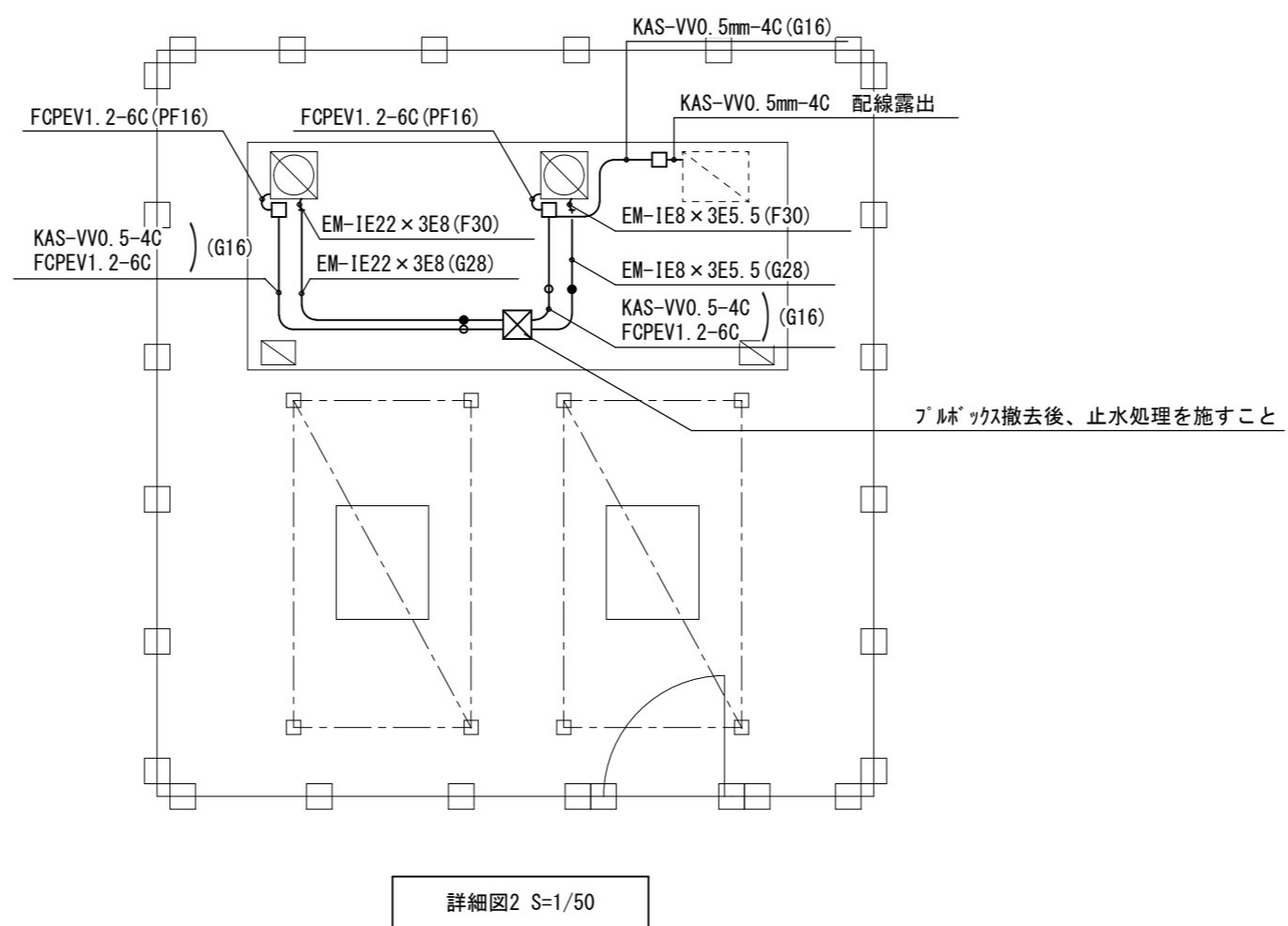
11	屋根受け雨樋	右1左1	高耐食めっき鋼板
10	左右土台	2	高耐食めっき鋼板
9	後柱	右1左1	めっき鋼板
8	横棧	4	めっき鋼板
7	後土台	1	高耐食めっき鋼板
6	母屋	1	めっき鋼板
5	屋根	前1中1後1	高耐食めっき鋼板
4	側パネル	2	めっき鋼板
3	シャッター	1	めっき鋼板 t0.4
2	前柱	右1左1	めっき鋼板
1	前梁	1	めっき鋼板
番号	品名	個数	記事

※乙種防火仕様

津市芸濃庁舎ガス設備改修工事		縮尺	1/20
図面名称	参考図	原図	A 2
津市建設部営繕課		No.	3/4



詳細図1 S=1/50

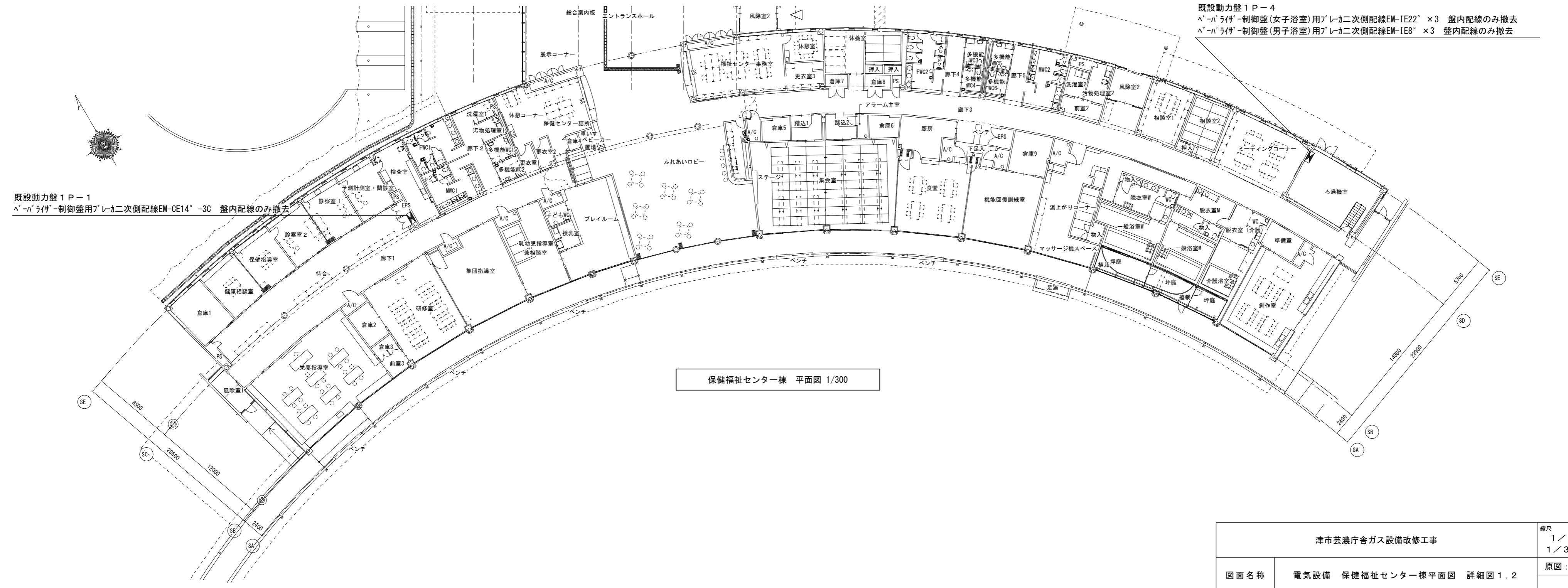


詳細図2 S=1/50

凡例表

記号	名称	備考
□	ジョイントボックス 金属製	
⊠	ボックス 200×200×150 SUS WP	
●	シーリングフィッティング 28	
○	シーリングフィッティング 16	

※実線部分を撤去する。



保健福祉センター棟 平面図 1/300

津市芸濃庁舎ガス設備改修工事		縮尺 1/50 1/300
図面名称	電気設備 保健福祉センター棟平面図 詳細図1.2	原図：A2
津市建設部営繕課		No. 4/4