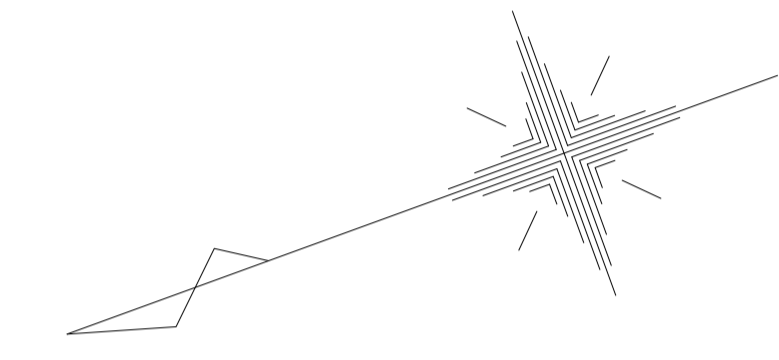


計画平面図

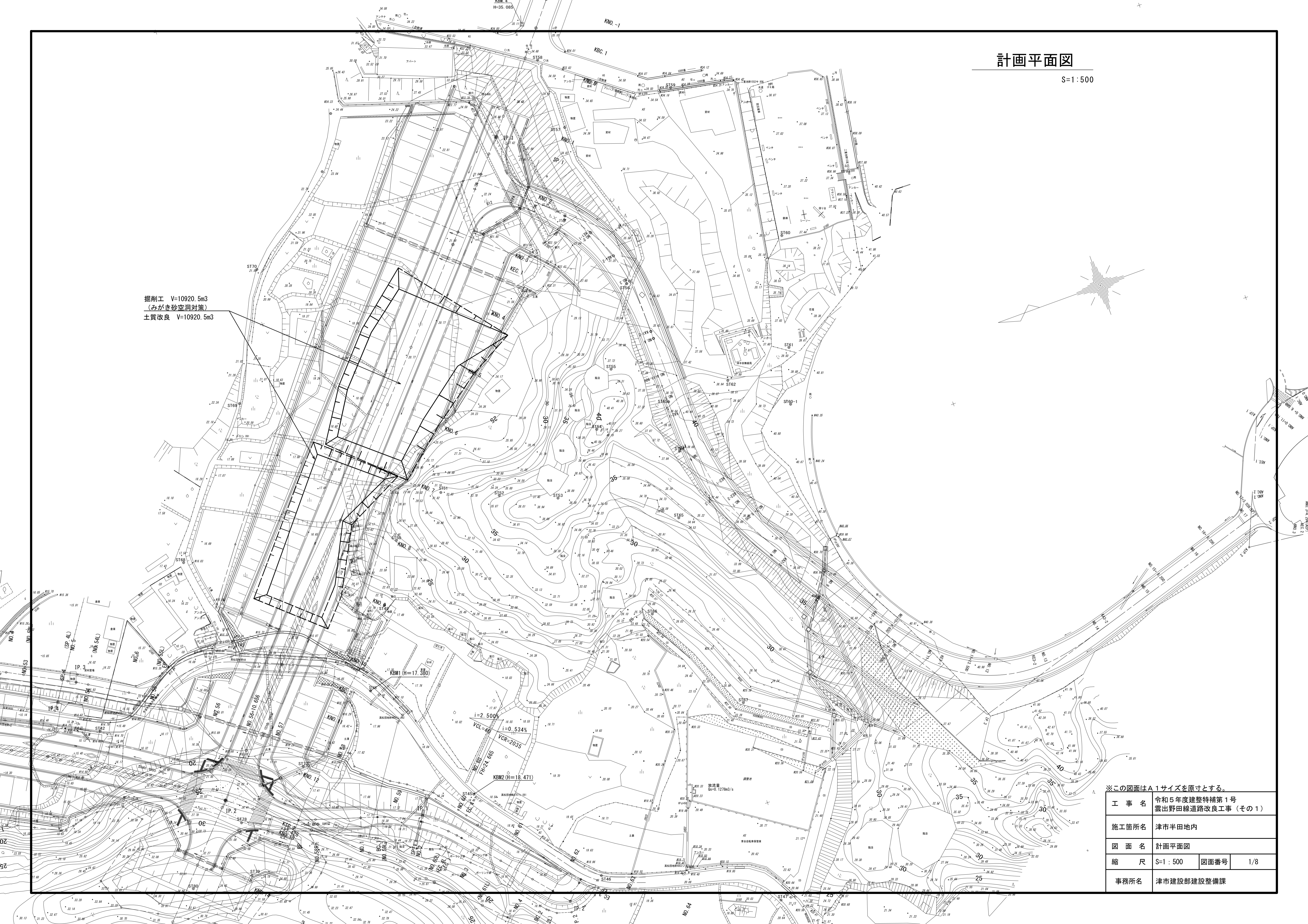
S=1:500

掘削工 V=10920.5m³
(みがき砂空洞対策)
土質改良 V=10920.5m³



※この図面はA1サイズを原寸とする。

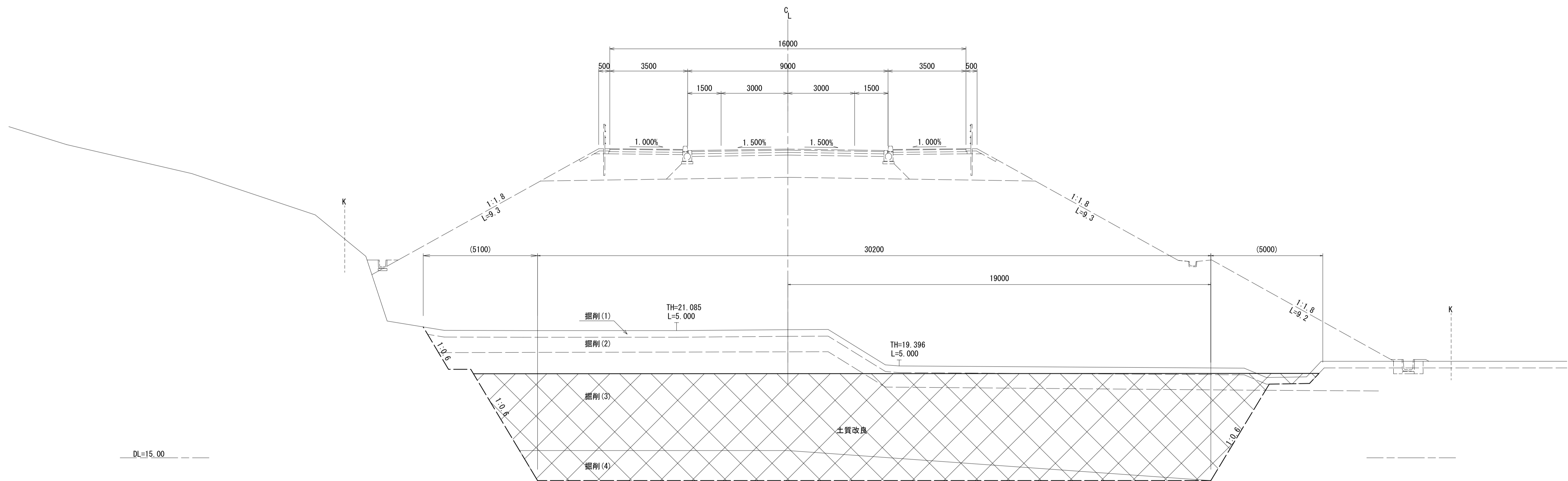
| | | | |
|-------|----------------------------------|------|-----|
| 工 事 名 | 令和5年度建整特補第1号 雲出野田線道路改良工事(その1) | | |
| 施工箇所名 | 津市半田地内 | | |
| 図 面 名 | 計画平面図 | | |
| 縮 尺 | S=1:500 | 図面番号 | 1/8 |
| 事務所名 | 津市建設部建設整備課 | | |



標準断面図

S=1:100

KNO. 6付近



※この図面はA1サイズを原寸とする。

| | | | |
|-------|----------------------------------|------|-----|
| 工事名 | 令和5年度建整特補第1号 雲出野田線道路改良工事(その1) | | |
| 施工箇所名 | 津市半田地内 | | |
| 図面名 | 標準断面図 | | |
| 縮尺 | S=1:100 | 図面番号 | 2/8 |
| 事務所名 | 津市建設部建設整備課 | | |

横断面図(1)

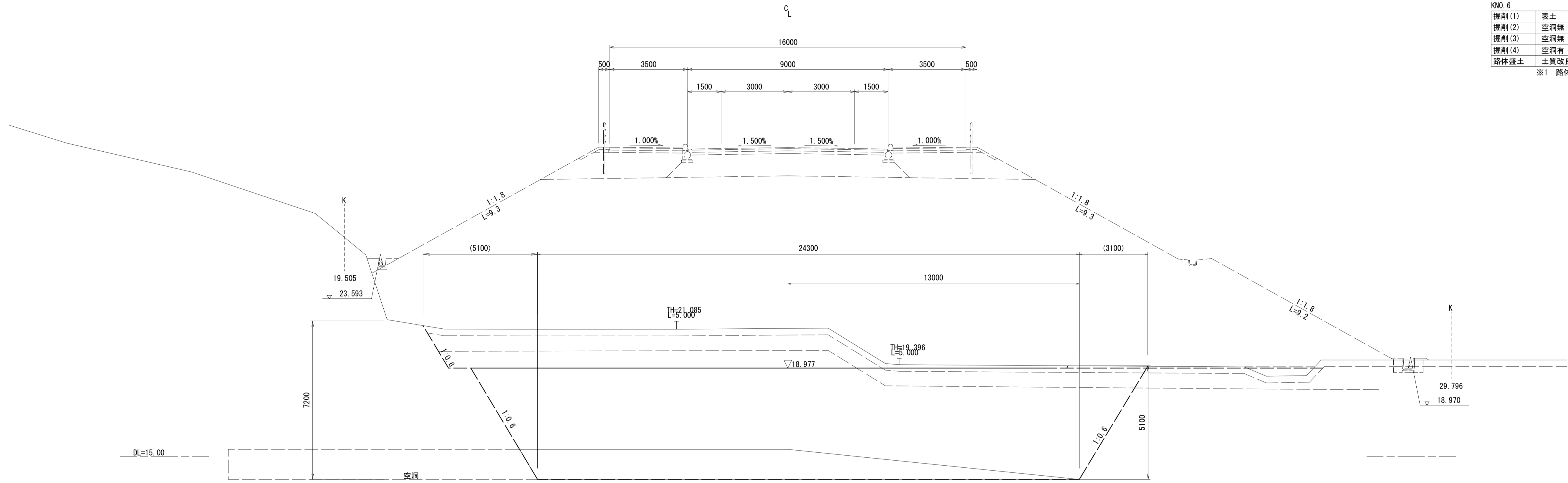
S=1:100

KNO. 6

GH=20.76
FH=28.880

| KNO. 6 | | |
|--------|--------|-------|
| 掘削(1) | 表土 | 12.2 |
| 掘削(2) | 空洞無 土砂 | 21.6 |
| 掘削(3) | 空洞無 軟岩 | 115.8 |
| 掘削(4) | 空洞有 軟岩 | 24.6 |
| 路体盛土 | 土質改良 | ※1 |

※1 路体盛土については、数量計算書にて算出

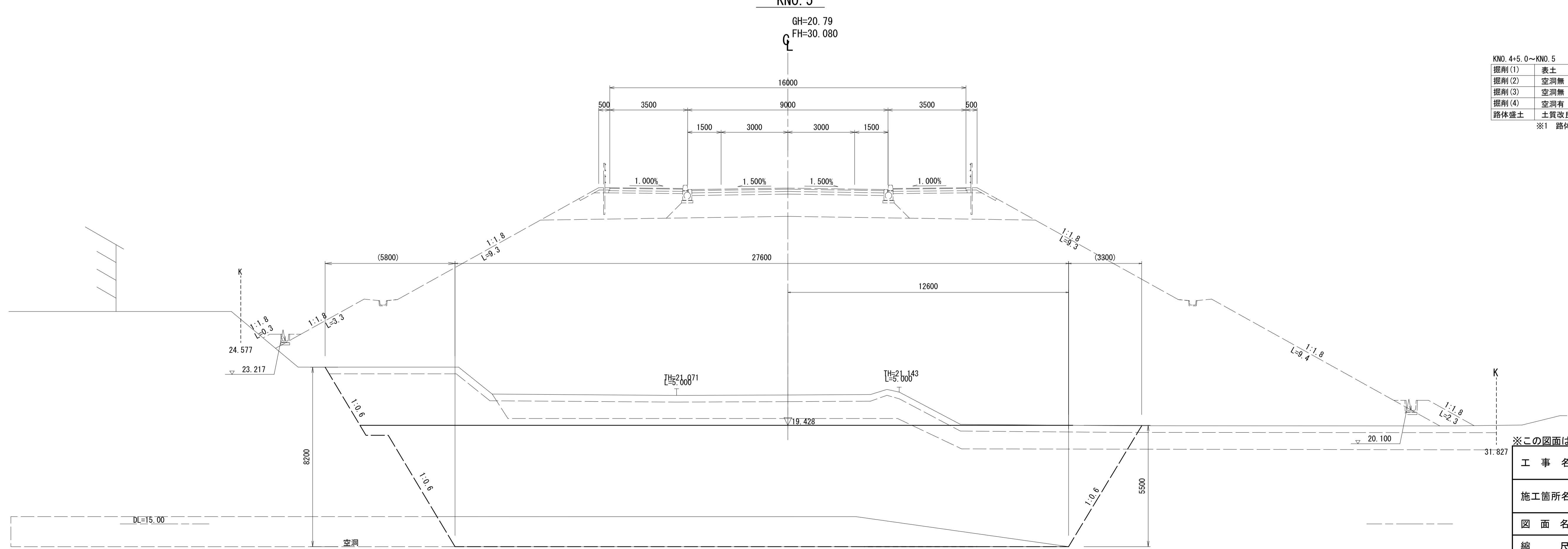


KNO. 5

GH=20.79
FH=30.080

| KNO. 4~5.0~KNO. 5 | | |
|-------------------|--------|-------|
| 掘削(1) | 表土 | 13.0 |
| 掘削(2) | 空洞無 土砂 | 22.1 |
| 掘削(3) | 空洞無 軟岩 | 137.1 |
| 掘削(4) | 空洞有 軟岩 | 29.2 |
| 路体盛土 | 土質改良 | ※1 |

※1 路体盛土については、数量計算書にて算出



※この図面はA1サイズを原寸とする。

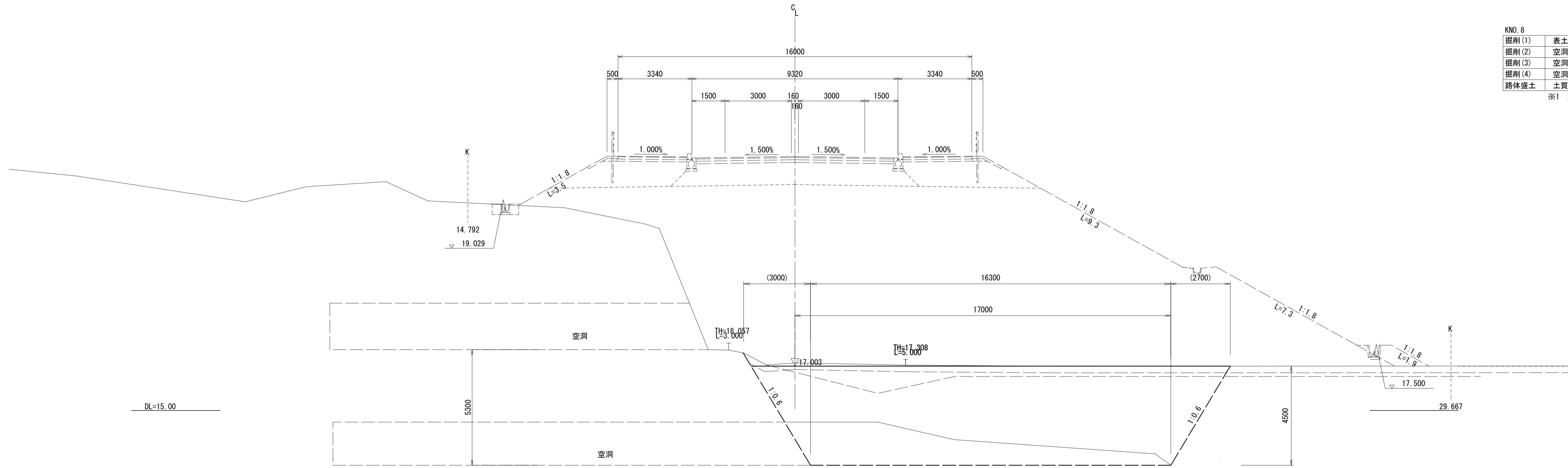
| | | | |
|-------|----------------------------------|------|-----|
| 工事名 | 令和5年度建整特補第1号 雲出野田線道路改良工事(その1) | | |
| 施工箇所名 | 津市半田地内 | | |
| 図面名 | 横断面図(1) | | |
| 縮尺 | S=1:100 | 図面番号 | 3/8 |
| 事務所名 | 津市建設部建設整備課 | | |

横断面図(2)

S=1:100

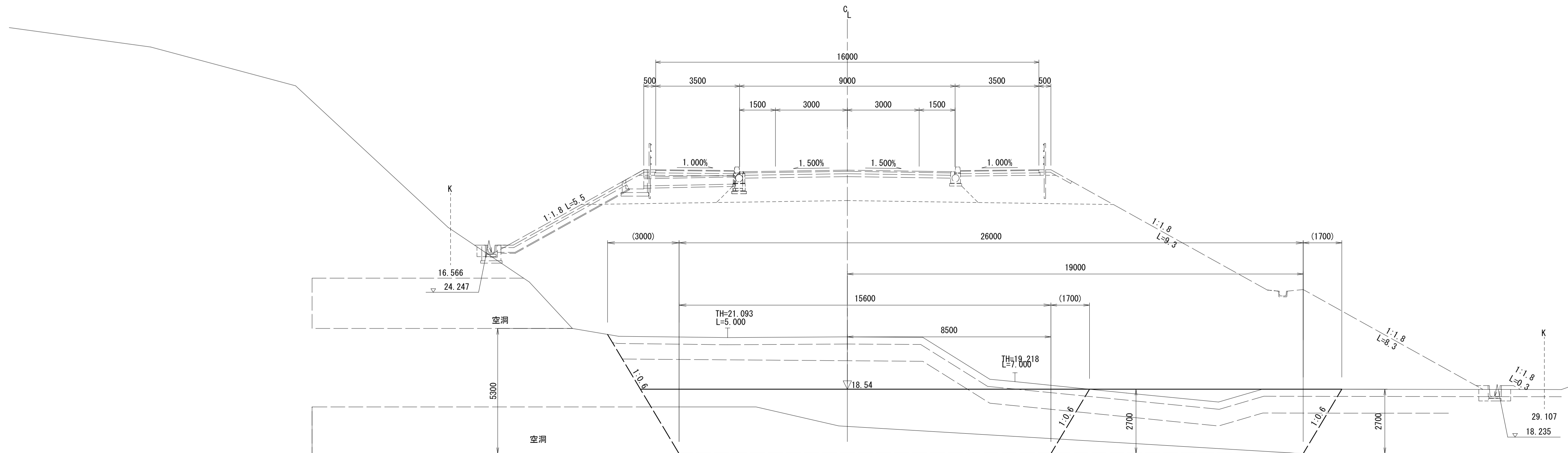
KNO. 8

GH=17.15
FH=26.480



KNO. 7(同所)

GH=20.72
FH=27.680



KNO. 7(同所)

| | | |
|-------|--------|------|
| 掘削(1) | 表土 | 9.3 |
| 掘削(2) | 空洞無 土砂 | 20.2 |
| 掘削(3) | 空洞無 軟岩 | 50.5 |
| 掘削(4) | 空洞有 軟岩 | 24.0 |
| 路体盛土 | 土質改良 | ※1 |

※1 路体盛土については、数量計算書にて算出

※この図面はA1サイズを原寸とする。

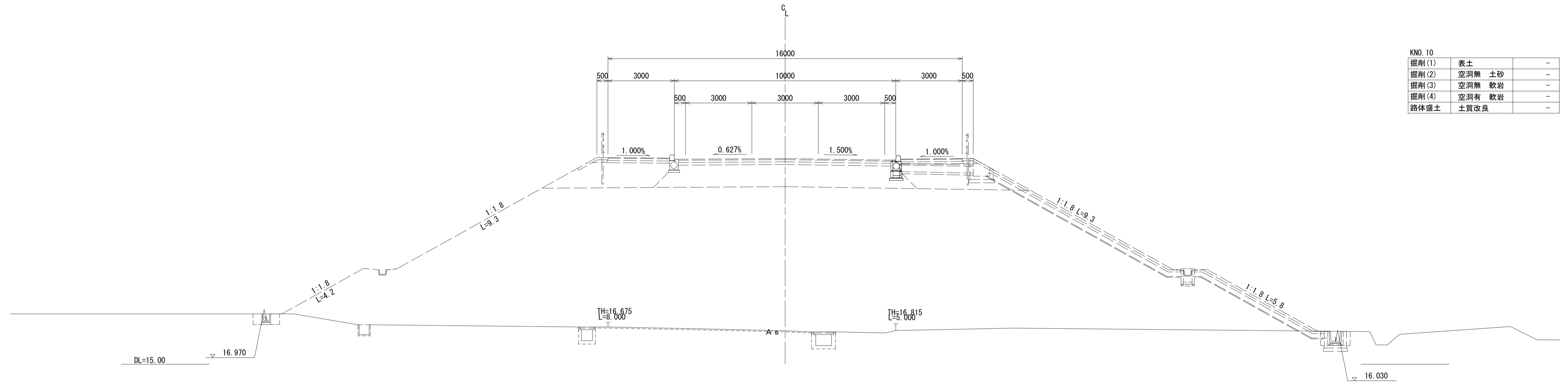
| | | | |
|-------|----------------------------------|------|-----|
| 工 事 名 | 令和5年度建整特補第1号 雲出野田線道路改良工事(その1) | | |
| 施工箇所名 | 津市半田地内 | | |
| 図 面 名 | 横断面図(2) | | |
| 縮 尺 | S=1:100 | 図面番号 | 4/8 |
| 事務所名 | 津市建設部建設整備課 | | |

横断面図(3)

S=1:100

KNO. 10

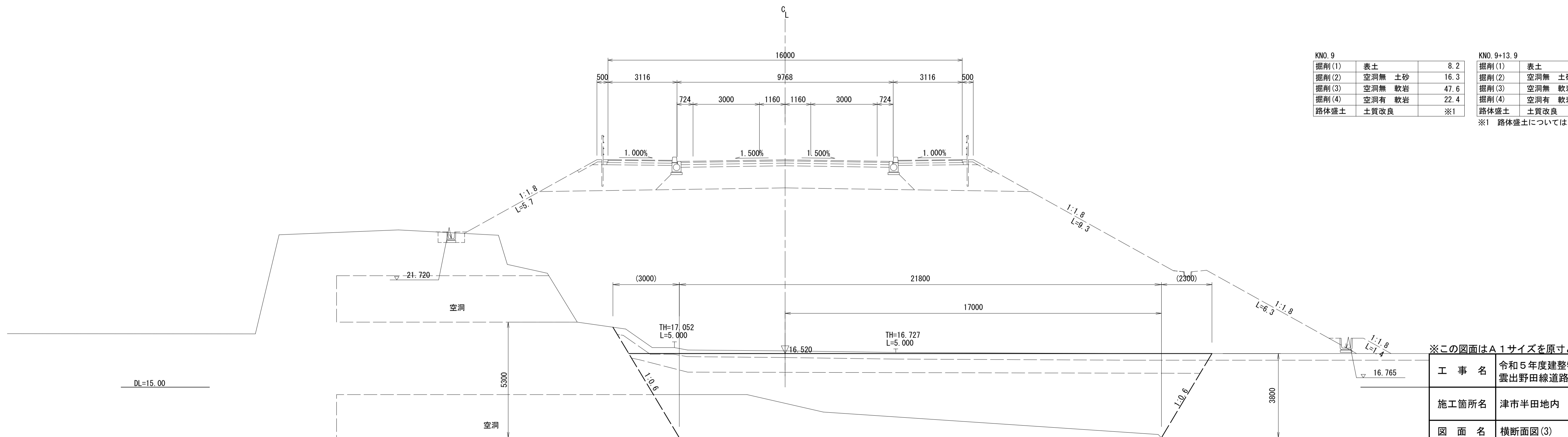
GH=16.51
FH=24.280



| KNO. 10 | | |
|---------|--------|---|
| 掘削(1) | 表土 | - |
| 掘削(2) | 空洞無 土砂 | - |
| 掘削(3) | 空洞無 軟岩 | - |
| 掘削(4) | 空洞有 軟岩 | - |
| 路体盛土 | 土質改良 | - |

KNO. 9

GH=16.64
FH=25.280



| KNO. 9 | | | KNO. 9+13.9 | | |
|--------|--------|------|-------------|--------|----|
| 掘削(1) | 表土 | 8.2 | 掘削(1) | 表土 | - |
| 掘削(2) | 空洞無 土砂 | 16.3 | 掘削(2) | 空洞無 土砂 | - |
| 掘削(3) | 空洞無 軟岩 | 47.6 | 掘削(3) | 空洞無 軟岩 | - |
| 掘削(4) | 空洞有 軟岩 | 22.4 | 掘削(4) | 空洞有 軟岩 | - |
| 路体盛土 | 土質改良 | ※1 | 路体盛土 | 土質改良 | ※1 |

※1 路体盛土については、数量計算書にて算出

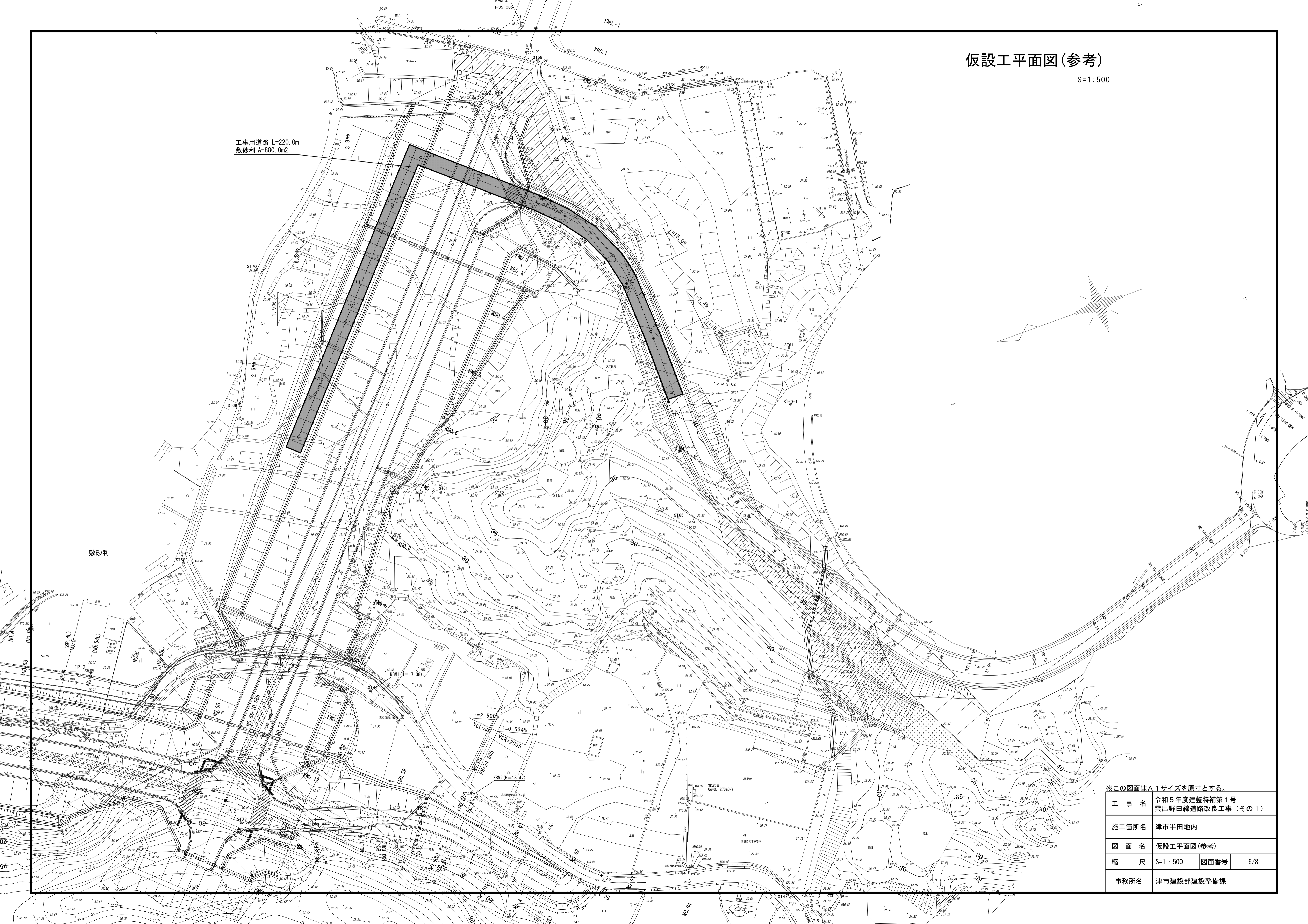
※この図面はA1サイズを原寸とする。

| | | | |
|-------|----------------------------------|------|-----|
| 工事名 | 令和5年度建整特補第1号 雲出野田線道路改良工事(その1) | | |
| 施工箇所名 | 津市半田地内 | | |
| 図面名 | 横断面図(3) | | |
| 縮尺 | S=1:100 | 図面番号 | 5/8 |
| 事務所名 | 津市建設部建設整備課 | | |

仮設工平面図(参考)

S=1:500

工事用道路 L=220.0m
敷砂利 A=880.0m²



敷砂利

※この図面はA1サイズを原寸とする。

| | | | |
|-------|----------------------------------|------|-----|
| 工 事 名 | 令和5年度建整特補第1号 雲出野田線道路改良工事(その1) | | |
| 施工箇所名 | 津市半田地内 | | |
| 図 面 名 | 仮設工平面図(参考) | | |
| 縮 尺 | S=1:500 | 図面番号 | 6/8 |
| 事務所名 | 津市建設部建設整備課 | | |

工事用道路横断面図(1) (参考)

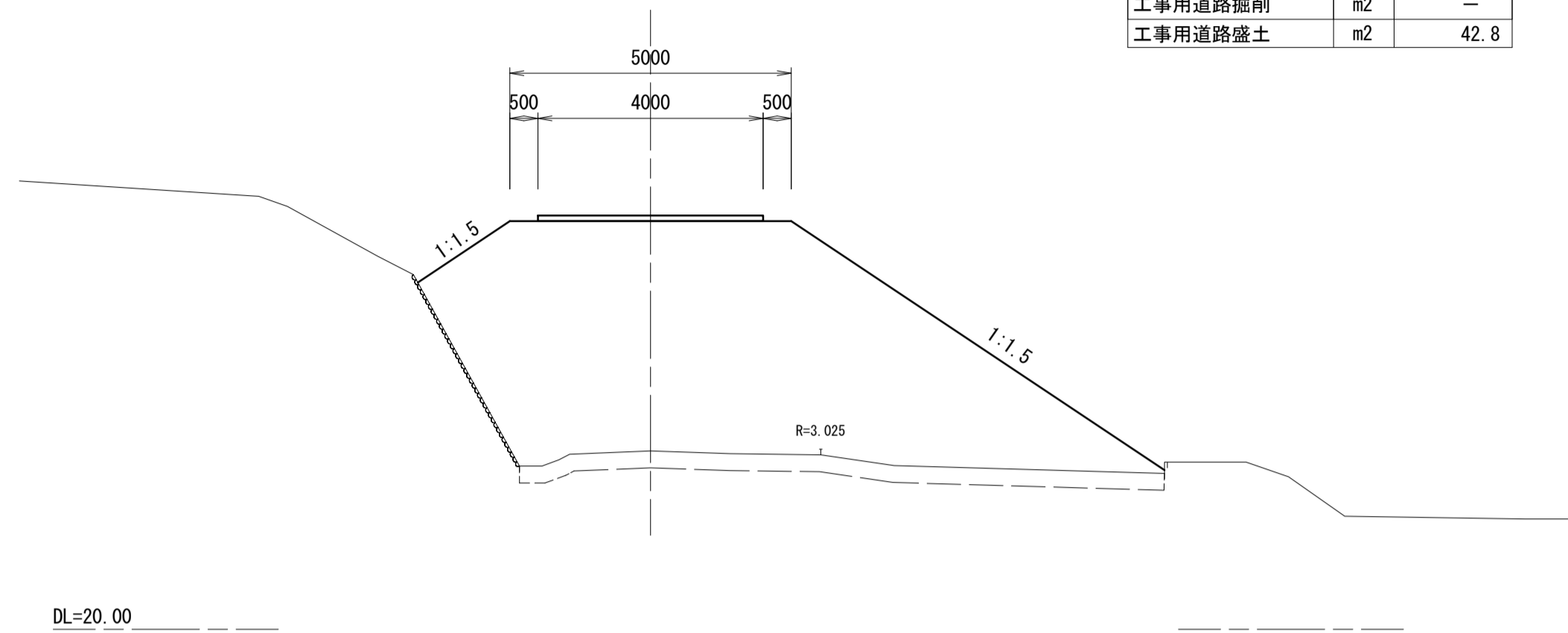
いつくしみの杜 進入路 S=1:100

KA1-1 (NO. 1+12.47)

GH=23.17
FH=27.35

KA1-1 (NO. 1+12.47)

| | | |
|---------|----|------|
| 掘削(1) | m2 | 3.5 |
| 工事用道路掘削 | m2 | - |
| 工事用道路盛土 | m2 | 42.8 |

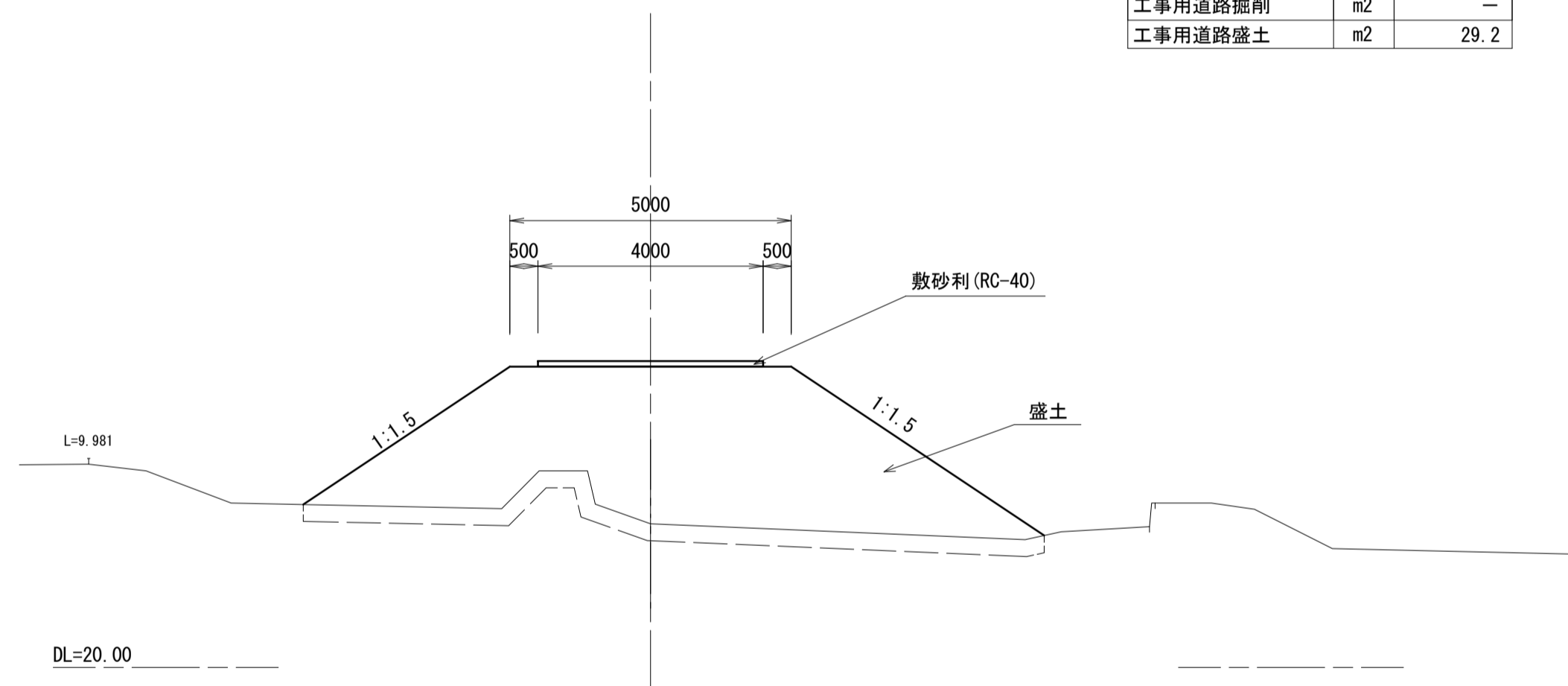


NO. 0

GH=22.55
FH=25.44

NO. 0

| | | |
|---------|----|------|
| 掘削(1) | m2 | 4.2 |
| 工事用道路掘削 | m2 | - |
| 工事用道路盛土 | m2 | 29.2 |

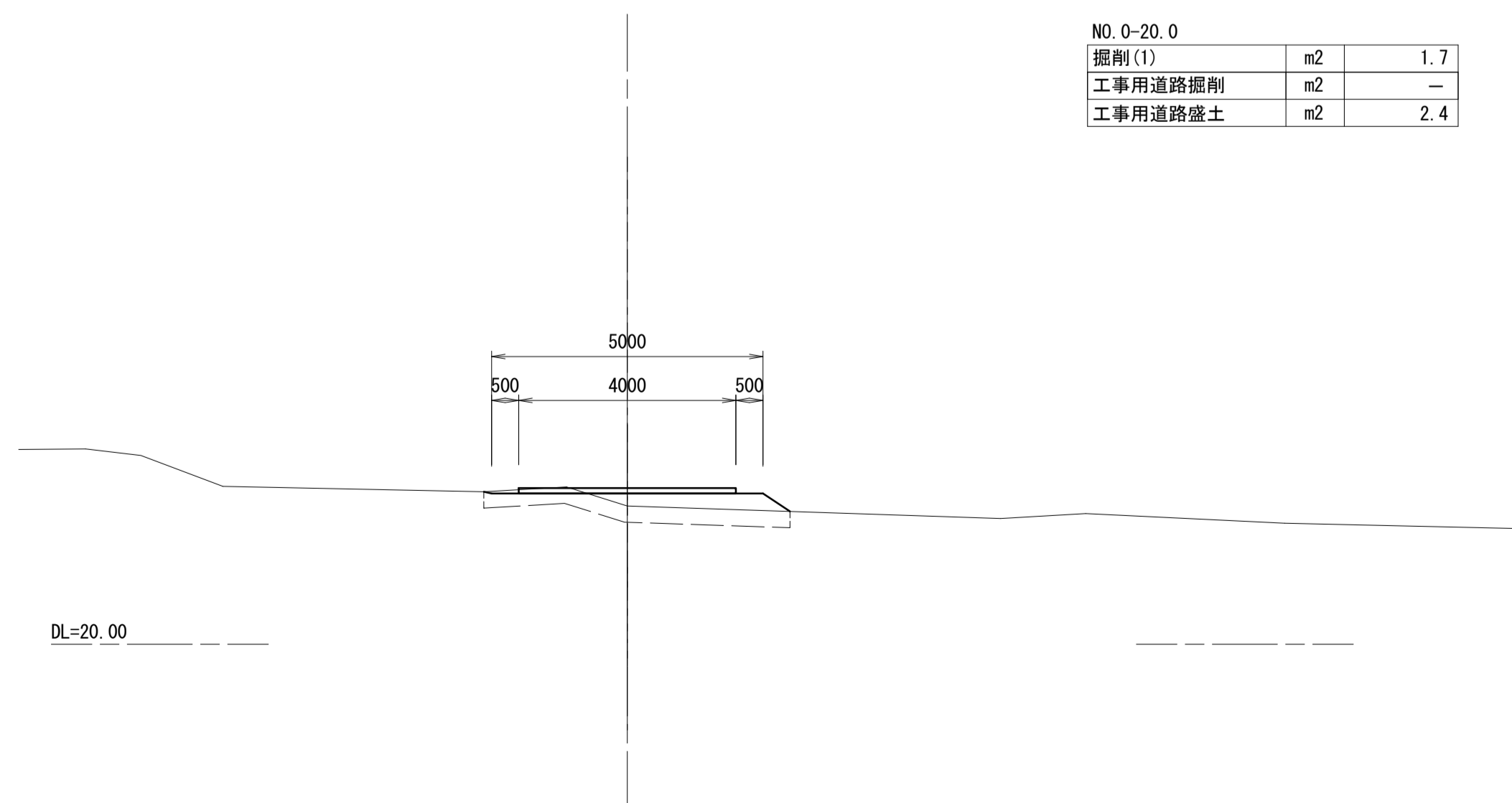


NO. 0-20.0

GH=22.55
FH=22.88

NO. 0-20.0

| | | |
|---------|----|-----|
| 掘削(1) | m2 | 1.7 |
| 工事用道路掘削 | m2 | - |
| 工事用道路盛土 | m2 | 2.4 |

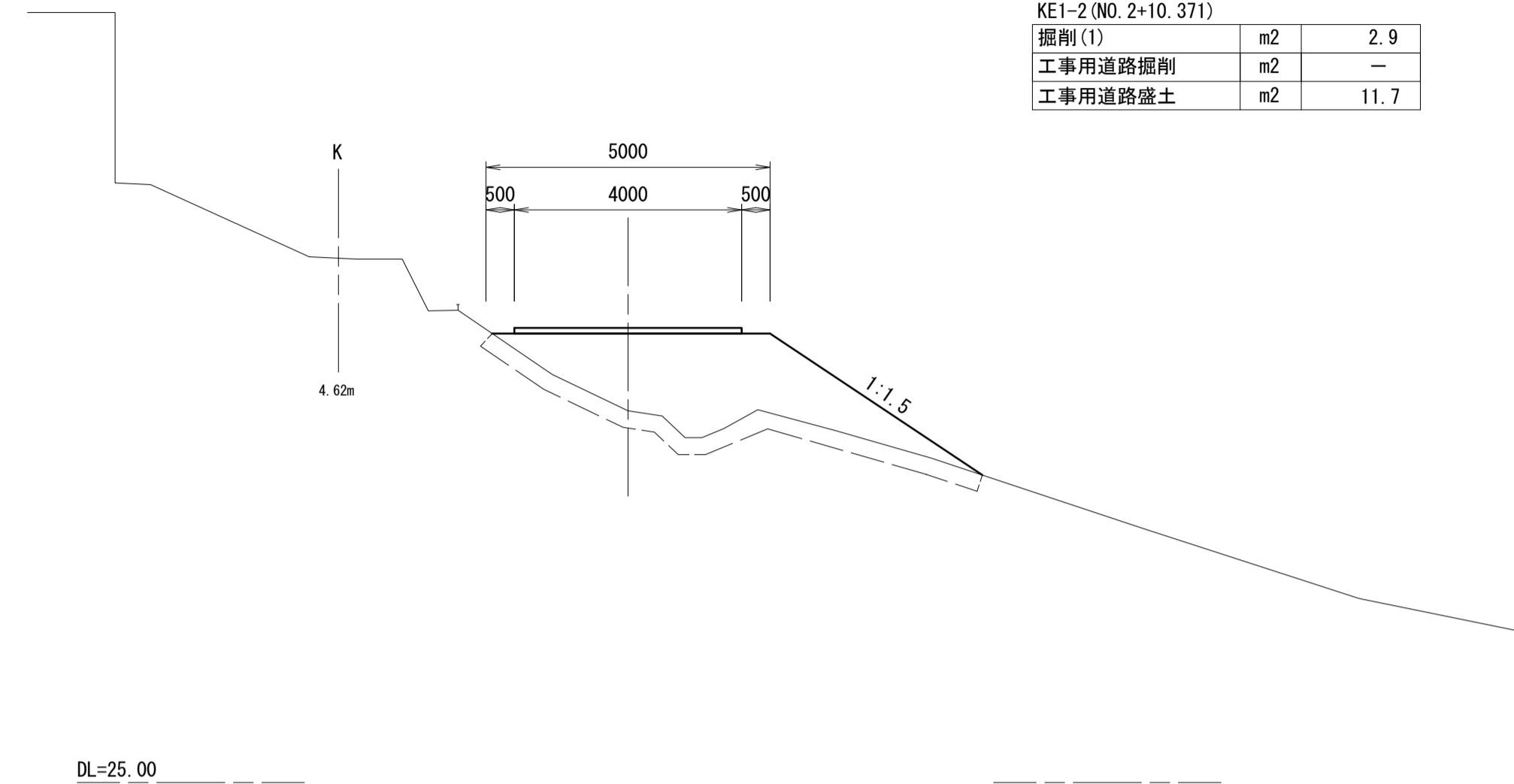


KE1-2 (NO. 2+10.371)

GH=31.54
FH=33.00

KE1-2 (NO. 2+10.371)

| | | |
|---------|----|------|
| 掘削(1) | m2 | 2.9 |
| 工事用道路掘削 | m2 | - |
| 工事用道路盛土 | m2 | 11.7 |

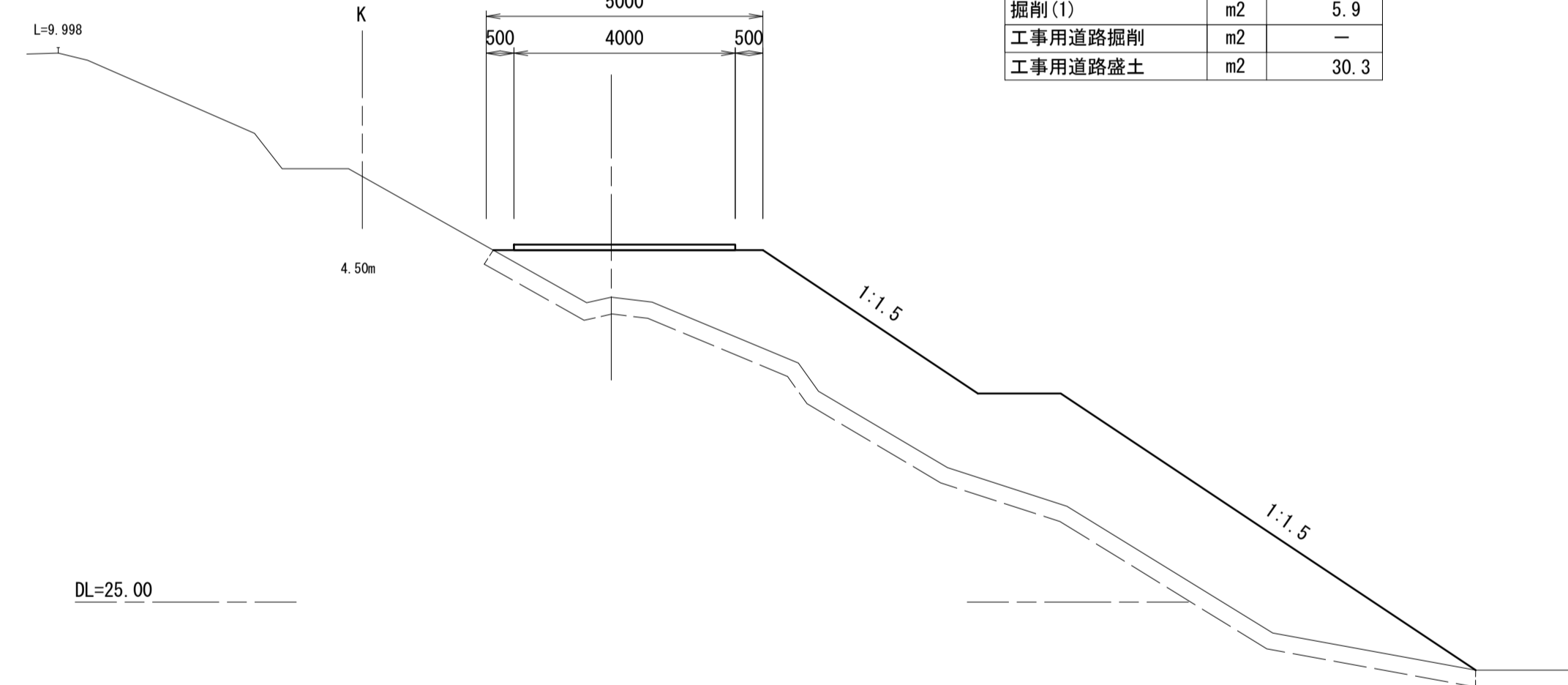


NO. 2

GH=30.51
FH=31.44

NO. 2

| | | |
|---------|----|------|
| 掘削(1) | m2 | 5.9 |
| 工事用道路掘削 | m2 | - |
| 工事用道路盛土 | m2 | 30.3 |

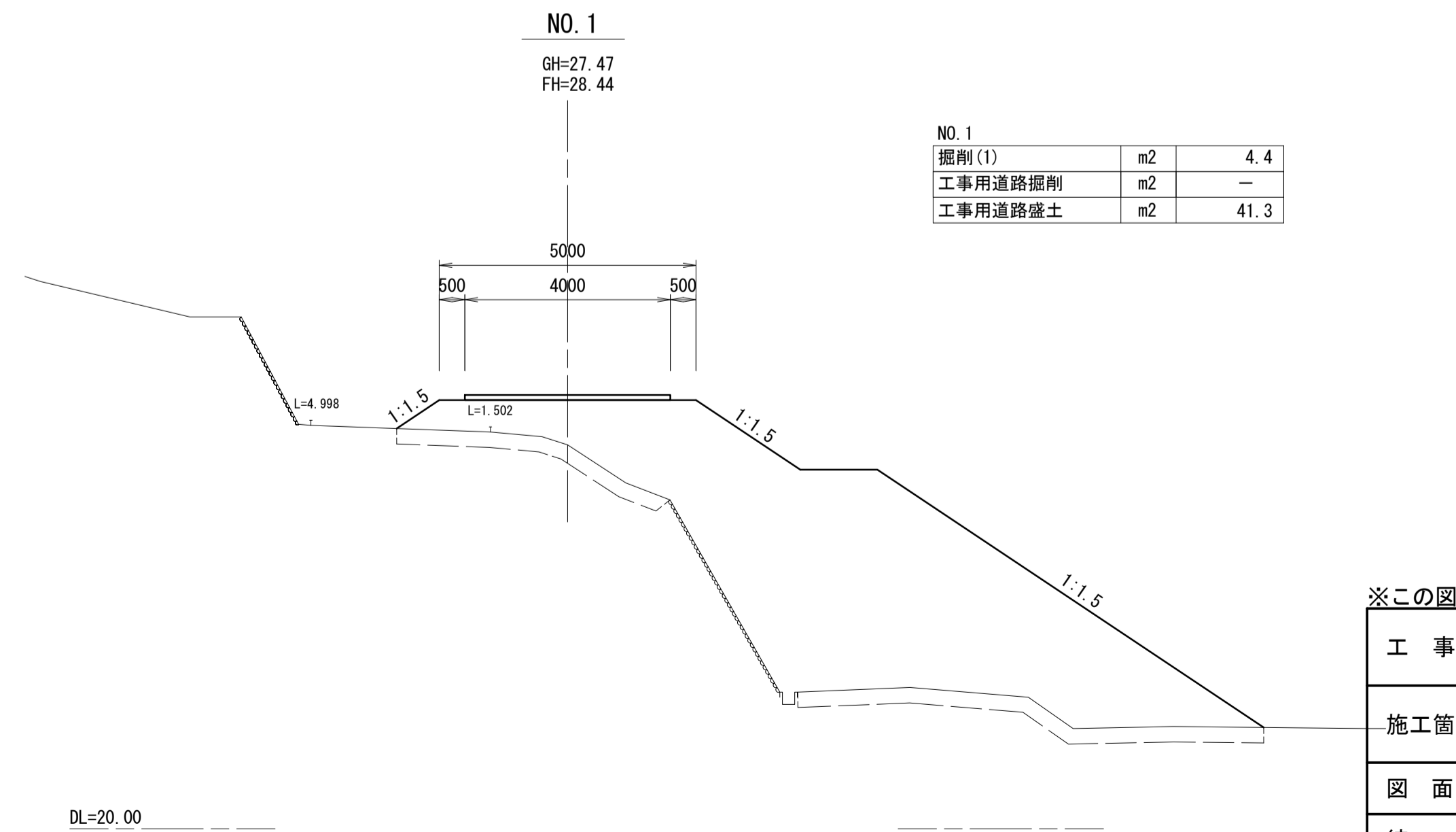


NO. 1

GH=27.47
FH=28.44

NO. 1

| | | |
|---------|----|------|
| 掘削(1) | m2 | 4.4 |
| 工事用道路掘削 | m2 | - |
| 工事用道路盛土 | m2 | 41.3 |



※この図面はA1サイズを原寸とする。

| | | | |
|-------|-------------------------------|------|-----|
| 工事名 | 令和5年度建整特補第1号 雲出野田線道路改良工事(その1) | | |
| 施工箇所名 | 津市半田地内 | | |
| 図面名 | 工事用道路横断面図(1) (参考) | | |
| 縮尺 | S=1:100 | 図面番号 | 7/8 |
| 事務所名 | 津市建設部建設整備課 | | |

工事用道路横断面図(2) (参考)

S=1:100

いつくしみの杜 進入路

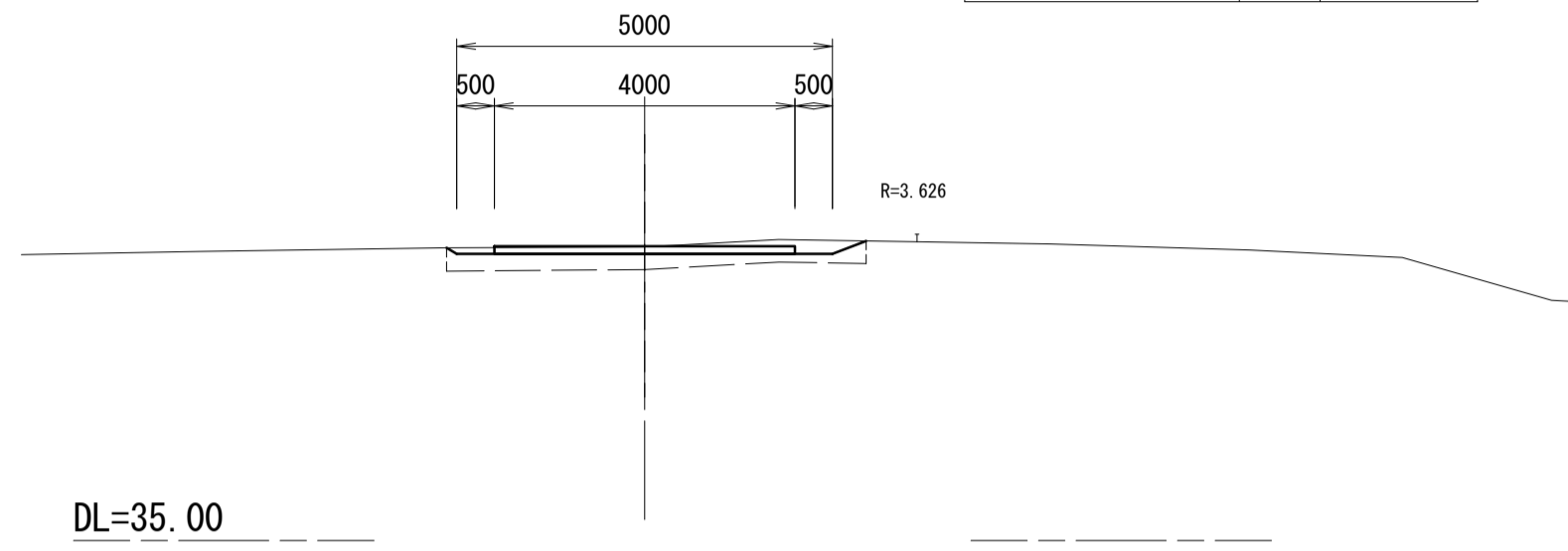
雲出野田線

NO. 5

GH=38.91
FH=38.92

NO. 5

| | | |
|---------|----|-----|
| 掘削(1) | m2 | 1.7 |
| 工事用道路掘削 | m2 | - |
| 工事用道路盛土 | m2 | 1.1 |

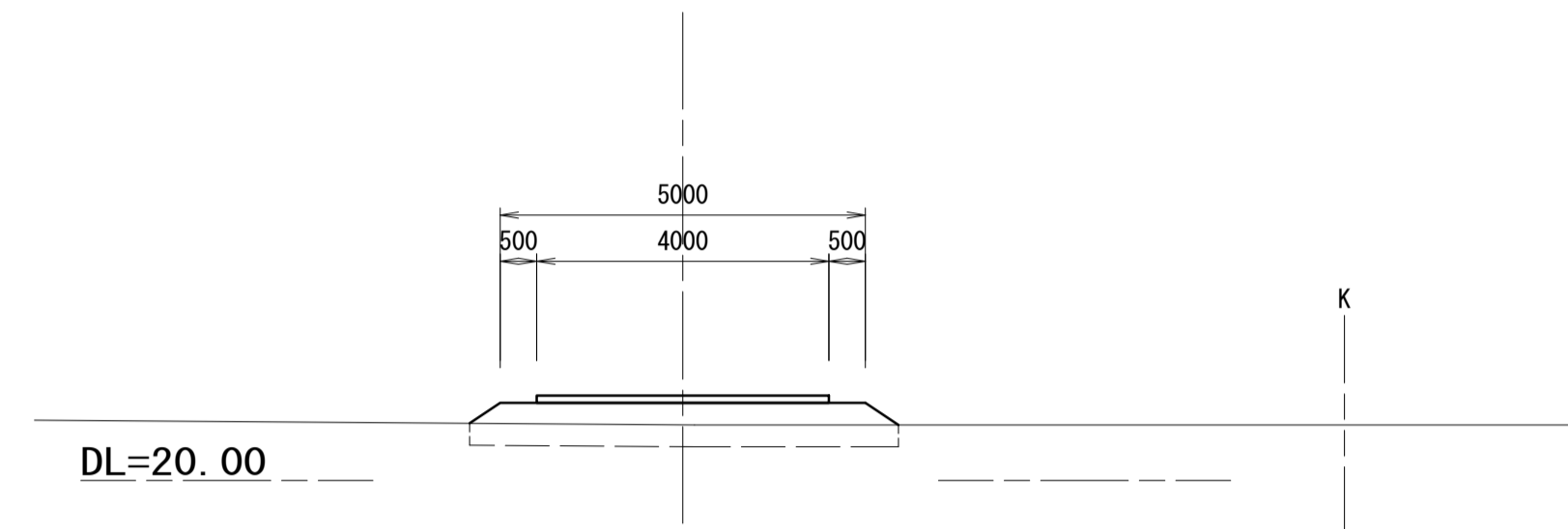


KNO. 4

GH=20.76
FH=21.16

KNO. 4

| | | |
|---------|----|-----|
| 掘削(1) | m2 | 1.8 |
| 工事用道路掘削 | m2 | - |
| 工事用道路盛土 | m2 | 3.4 |

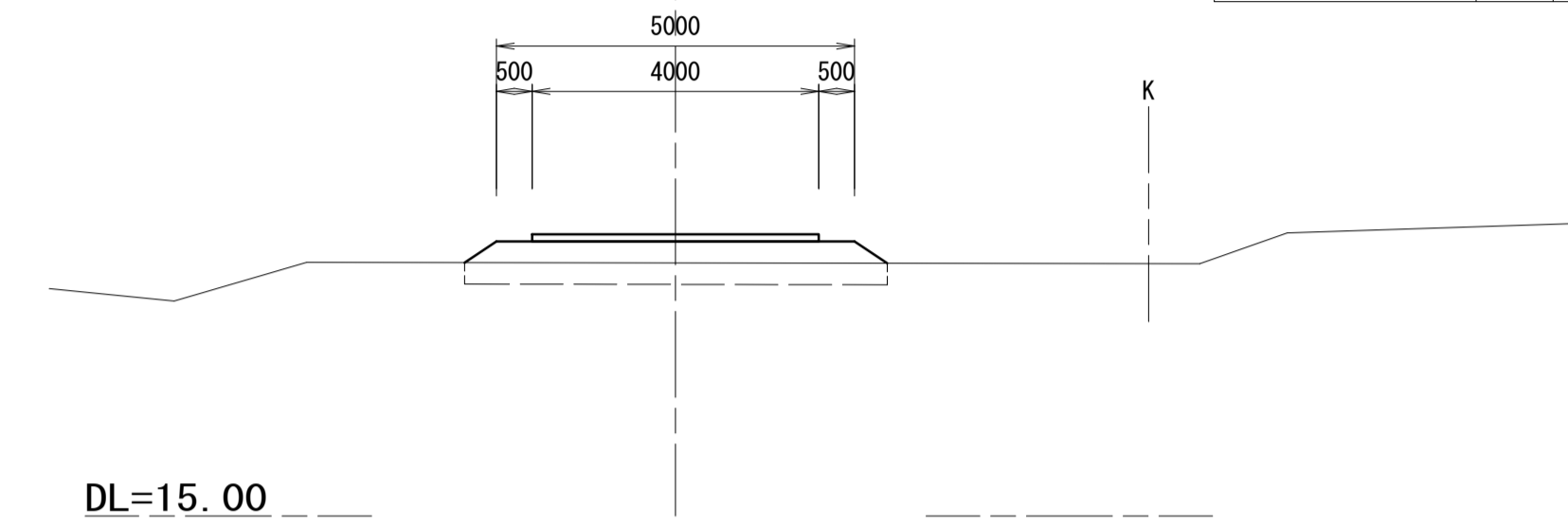


KNO. 7

GH=18.53
FH=18.93

KNO. 7

| | | |
|---------|----|-----|
| 掘削(1) | m2 | 1.8 |
| 工事用道路掘削 | m2 | - |
| 工事用道路盛土 | m2 | 3.4 |

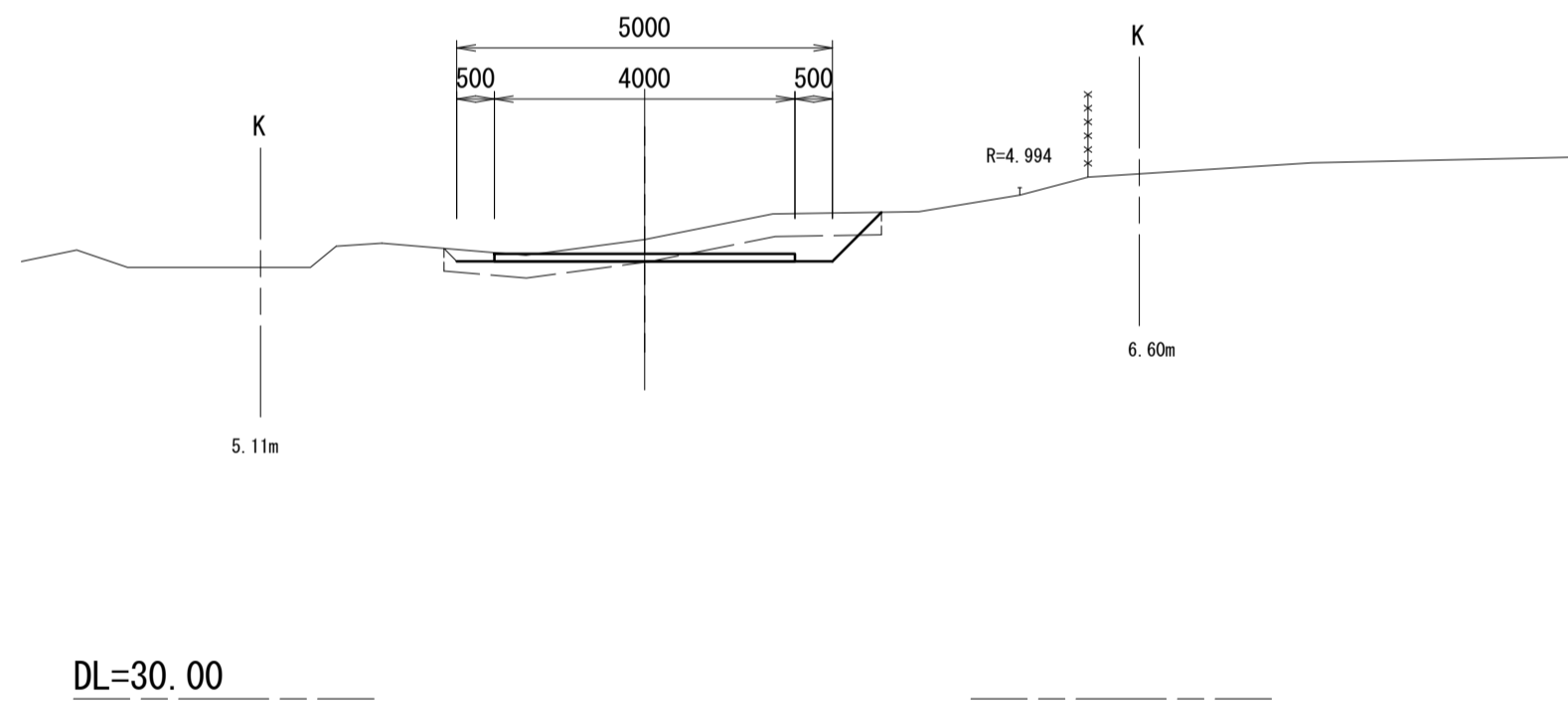


NO. 4

GH=36.11
FH=35.92

NO. 4

| | | |
|---------|----|------|
| 掘削(1) | m2 | 1.8 |
| 工事用道路掘削 | m2 | 0.60 |
| 工事用道路盛土 | m2 | 0.44 |

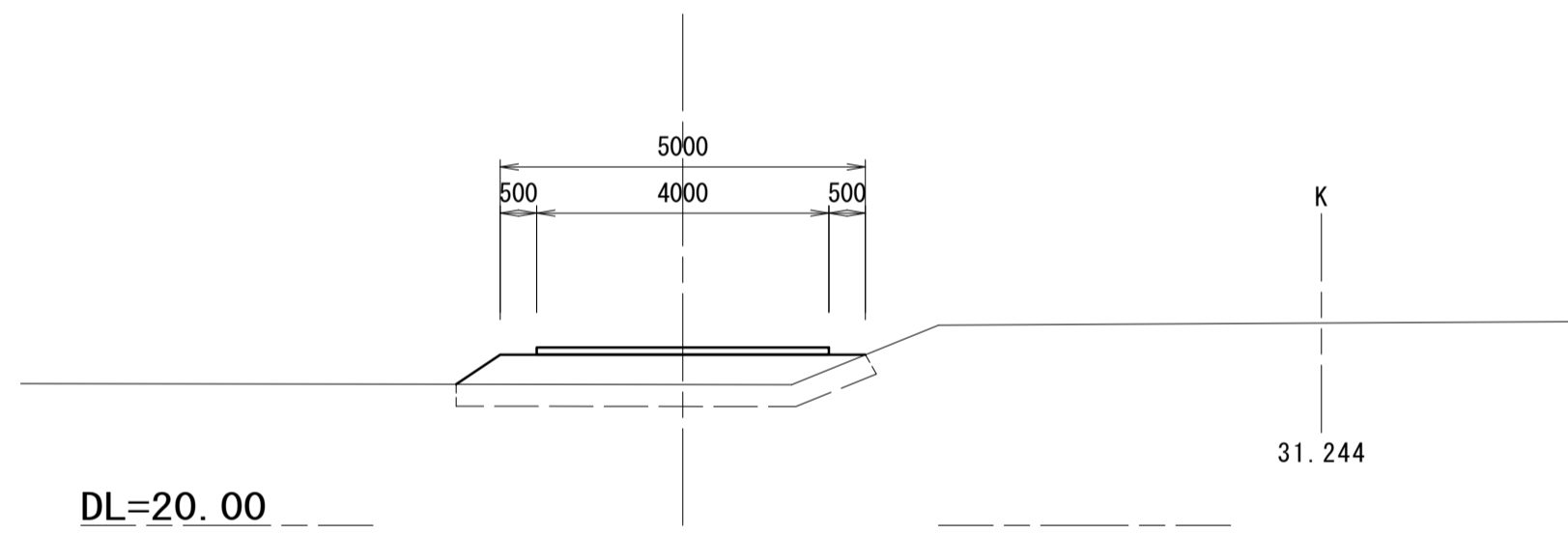


KNO. 3

GH=21.93
FH=22.43

KNO. 3

| | | |
|---------|----|-----|
| 掘削(1) | m2 | 1.7 |
| 工事用道路掘削 | m2 | - |
| 工事用道路盛土 | m2 | 3.7 |

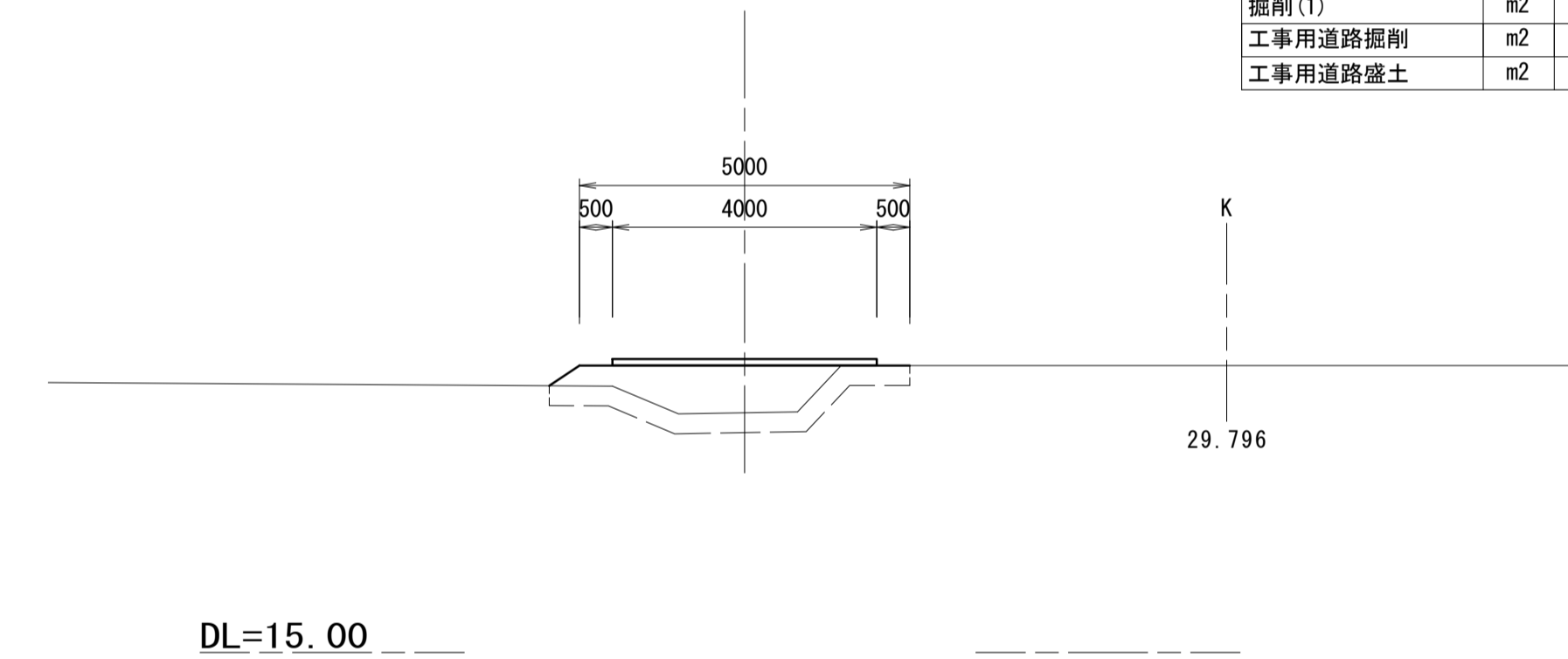


KNO. 6

GH=18.63
FH=19.44

KNO. 6

| | | |
|---------|----|-----|
| 掘削(1) | m2 | 1.8 |
| 工事用道路掘削 | m2 | - |
| 工事用道路盛土 | m2 | 4.1 |

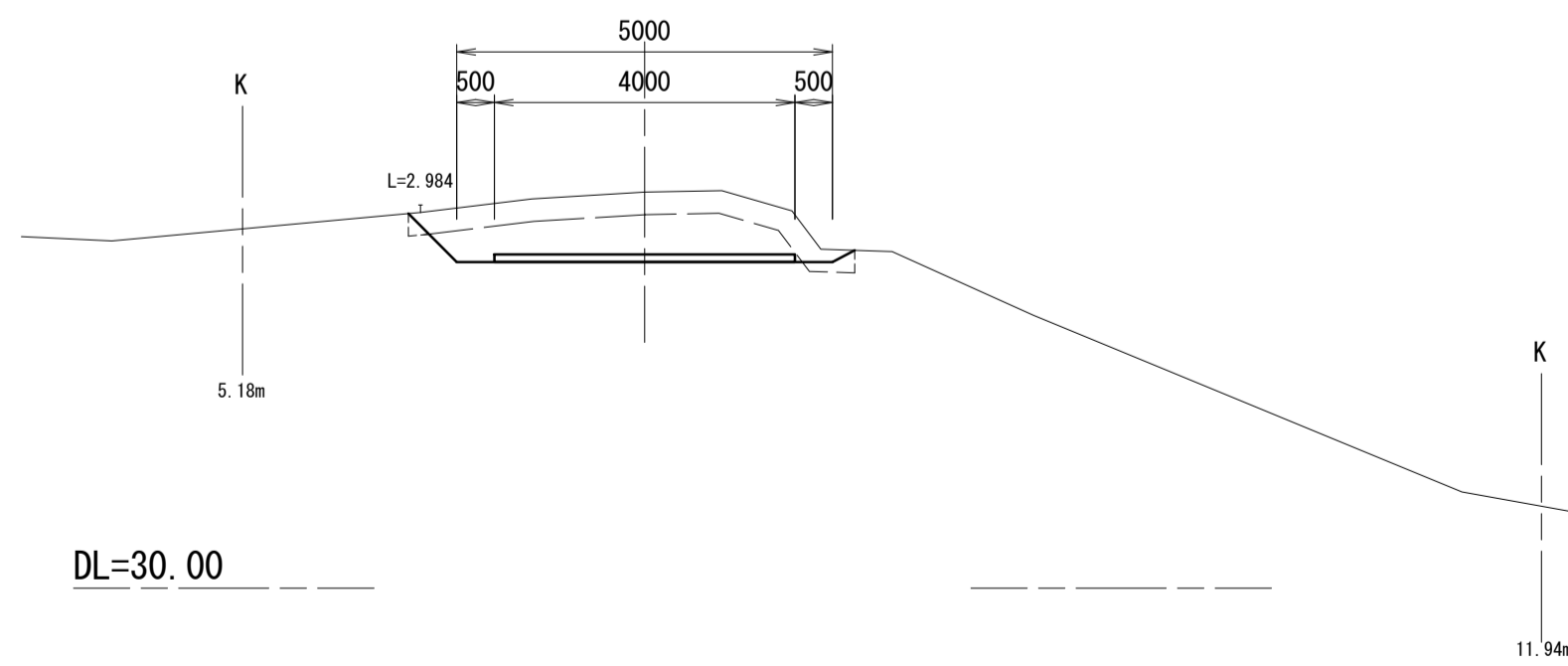


NO. 3

GH=35.27
FH=34.44

NO. 3

| | | |
|---------|----|-----|
| 掘削(1) | m2 | 1.9 |
| 工事用道路掘削 | m2 | 2.6 |
| 工事用道路盛土 | m2 | - |

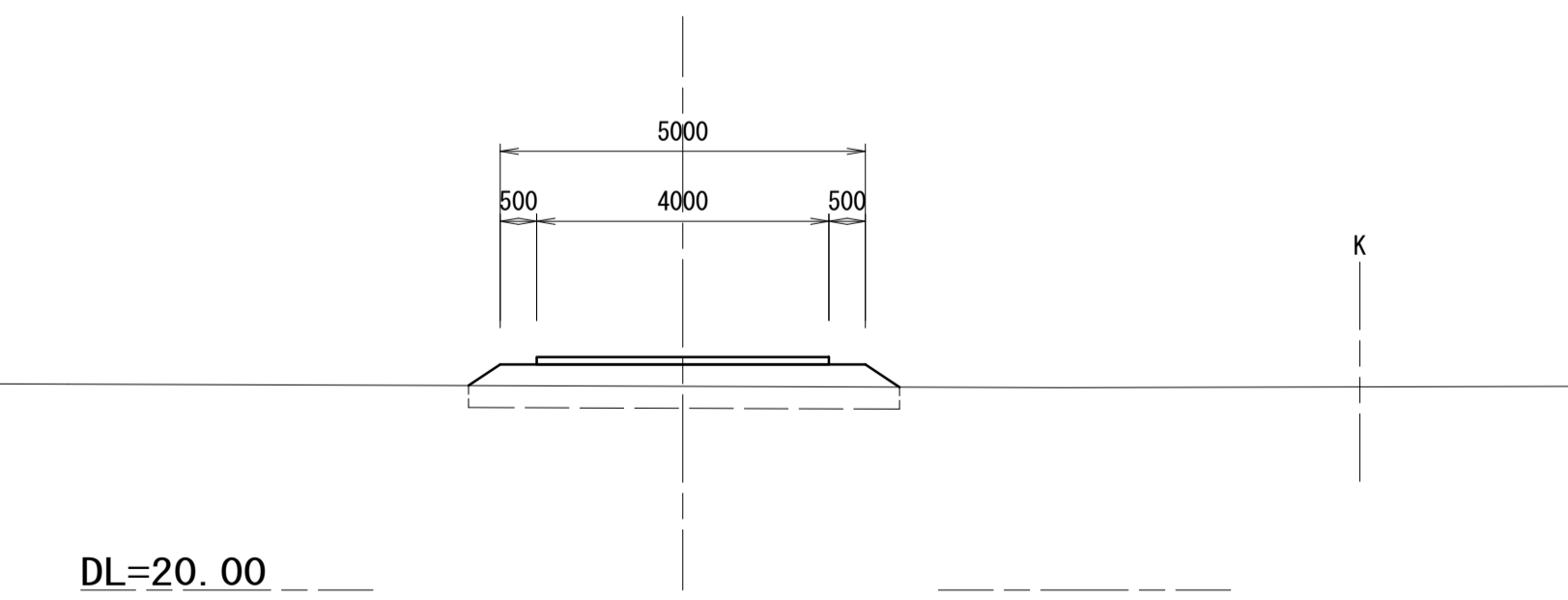


KNO. 2

GH=22.79
FH=23.19

KNO. 2

| | | |
|---------|----|-----|
| 掘削(1) | m2 | 1.8 |
| 工事用道路掘削 | m2 | - |
| 工事用道路盛土 | m2 | 3.4 |

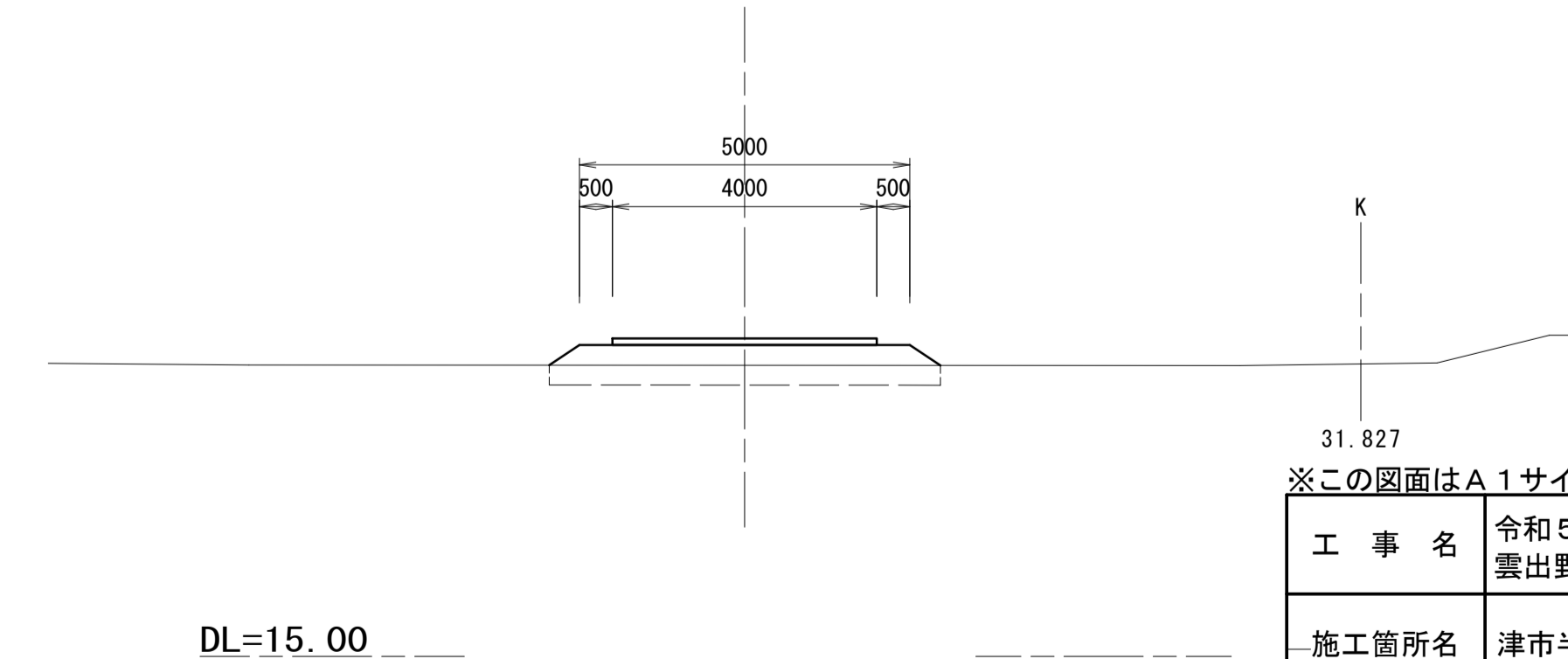


KNO. 5

GH=19.41
FH=19.81

KNO. 5

| | | |
|---------|----|-----|
| 掘削(1) | m2 | 1.8 |
| 工事用道路掘削 | m2 | - |
| 工事用道路盛土 | m2 | 3.5 |



※この図面はA1サイズを原寸とする。

| | | | |
|-------|-------------------------------|------|-----|
| 工事名 | 令和5年度建整特補第1号 雲出野田線道路改良工事(その1) | | |
| 施工箇所名 | 津市半田地内 | | |
| 図面名 | 工事用道路横断面図(2) (参考) | | |
| 縮尺 | S=1:100 | 図面番号 | 8/8 |
| 事務所名 | 津市建設部建設整備課 | | |