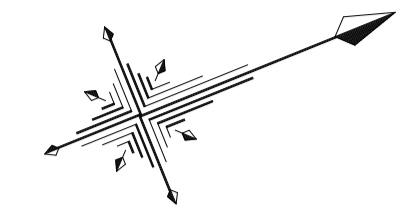
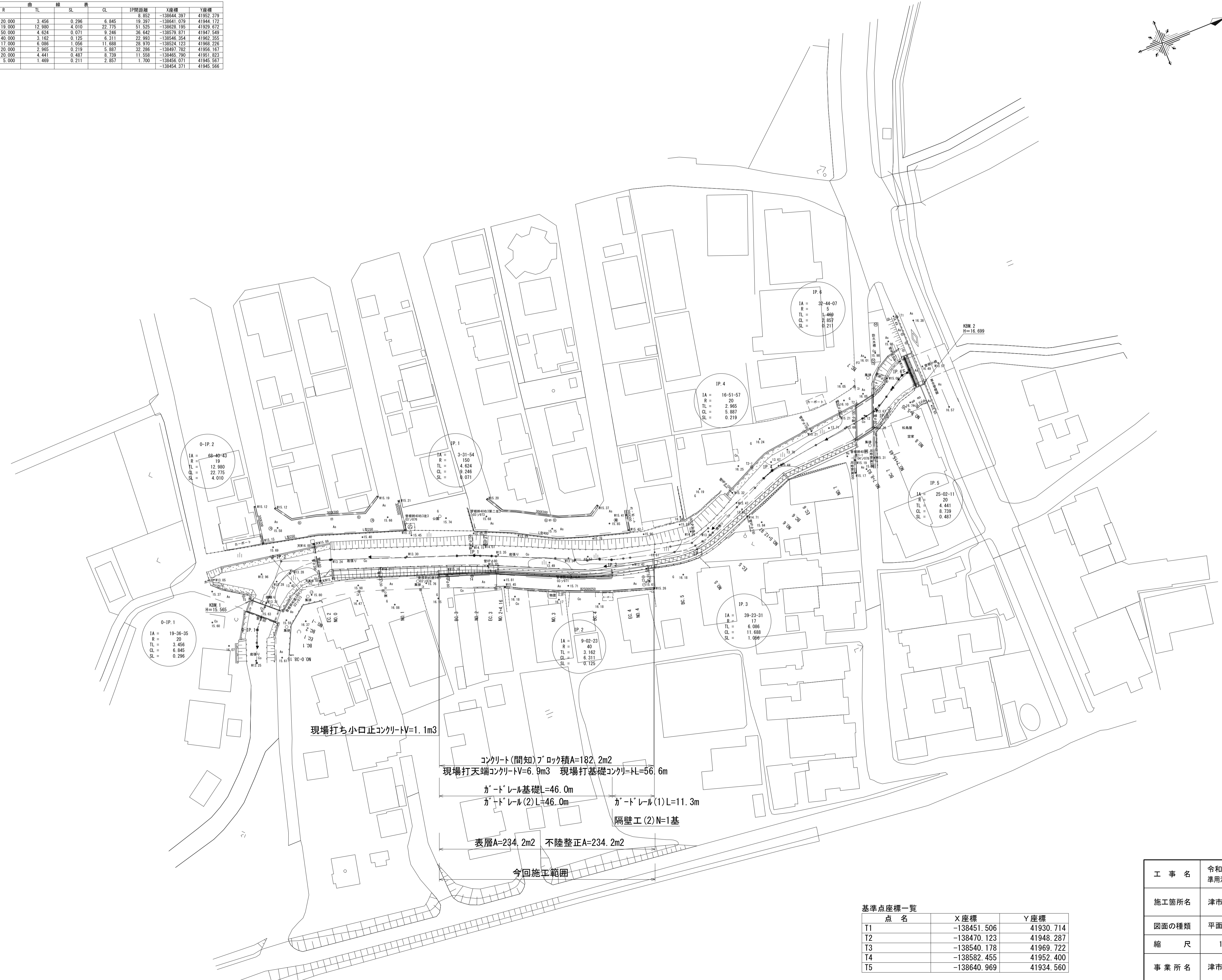


平面図

S=1:500



IP	IP方位角	IA	R	TL	SL	CL	IP間距離	X座標	Y座標
MO.0-38.15	292-00-47						8.852	-138444.397	41952.378
0-IP.1	311-37-22	19-38-35	20.000	3.456	0.296	6.845	19.397	-138641.079	41944.172
0-IP.2	20-18-05	68-40-43	19.000	12.980	4.010	22.775	51.525	-138628.195	41929.672
IP.1	23-58-00	3-31-54	150.000	4.624	0.071	9.246	36.142	-138579.871	41947.540
IP.2	14-47-37	9-02-23	40.000	3.162	0.125	6.311	22.993	-138546.354	41962.355
IP.3	335-24-06	39-23-31	17.000	6.086	1.056	11.688	28.970	-138524.123	41968.226
IP.4	352-16-03	16-51-57	20.000	2.965	0.219	5.897	32.286	-138497.782	41956.167
IP.5	327-13-52	25-02-11	20.000	4.441	0.487	8.739	11.555	-138465.790	41951.823
IP.6	359-57-59	32-44-07	5.000	1.469	0.211	2.857	1.700	-138456.071	41945.567
EP								-138454.371	41945.566



現場打ち小口止コンクリートV=1.1m3

コンクリート(間知)ブロック積A=182.2m2
現場打天端コンクリートV=6.9m3 現場打基礎コンクリートL=56.6m

ガードレール基礎L=46.0m
ガードレール(2)L=46.0m
ガードレール(1)L=11.3m
隔壁工(2)N=1基

表層A=234.2m2 不陸整正A=234.2m2

今回施工範囲

※この図面はA1サイズを原寸とする

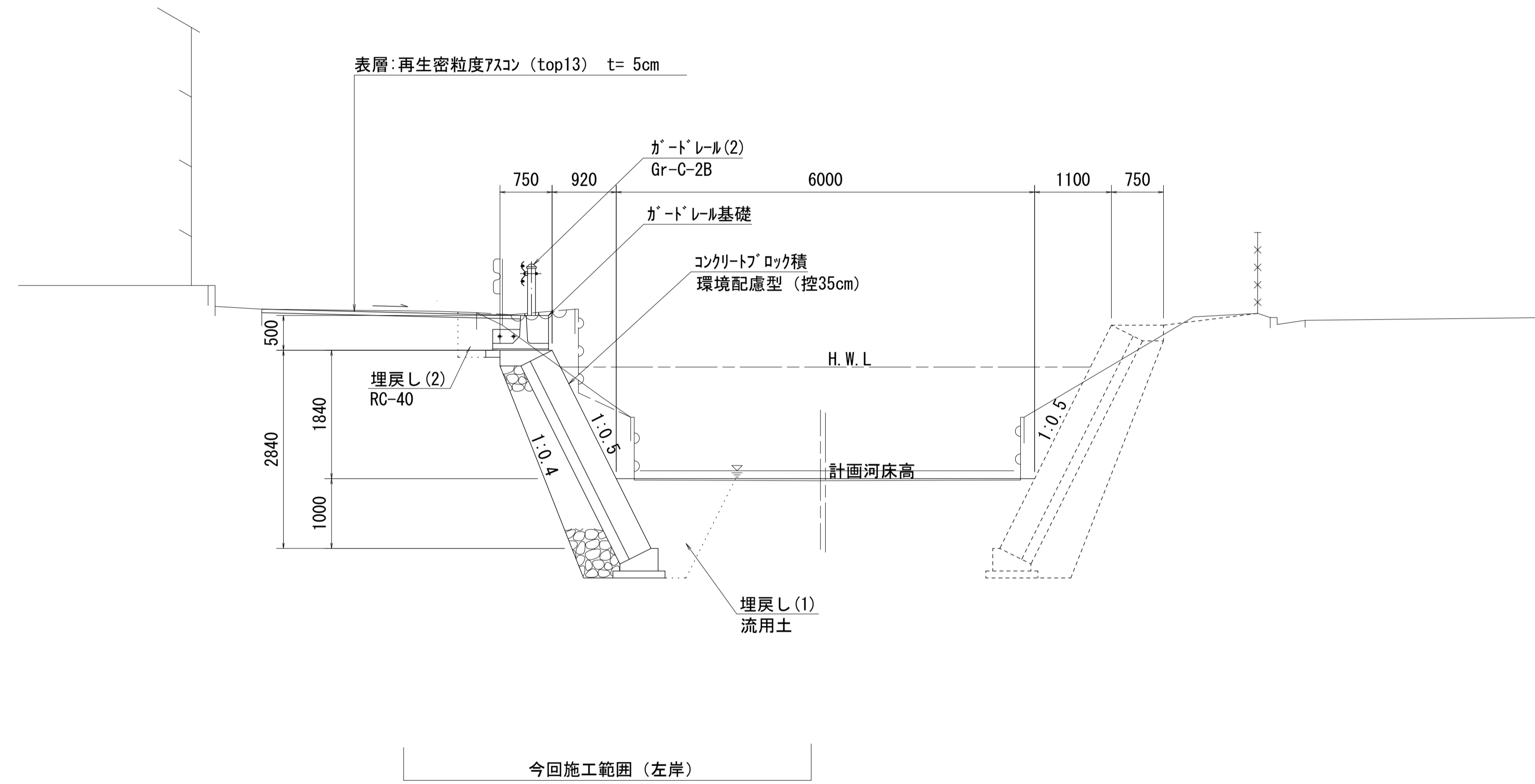
工事名	令和5年度北河改第1号 準用河川浄土寺川改修工事		
施工箇所名	津市安濃町浄土寺地内		
図面の種類	平面図		
縮尺	1:500	図面番号	1/8
事業所名	津市建設部津北工事事務所		

基準点座標一覧

点名	X座標	Y座標
T1	-138451.506	41930.714
T2	-138470.123	41948.287
T3	-138540.178	41969.722
T4	-138582.455	41952.400
T5	-138640.969	41934.560

標準断面図

S=1:50



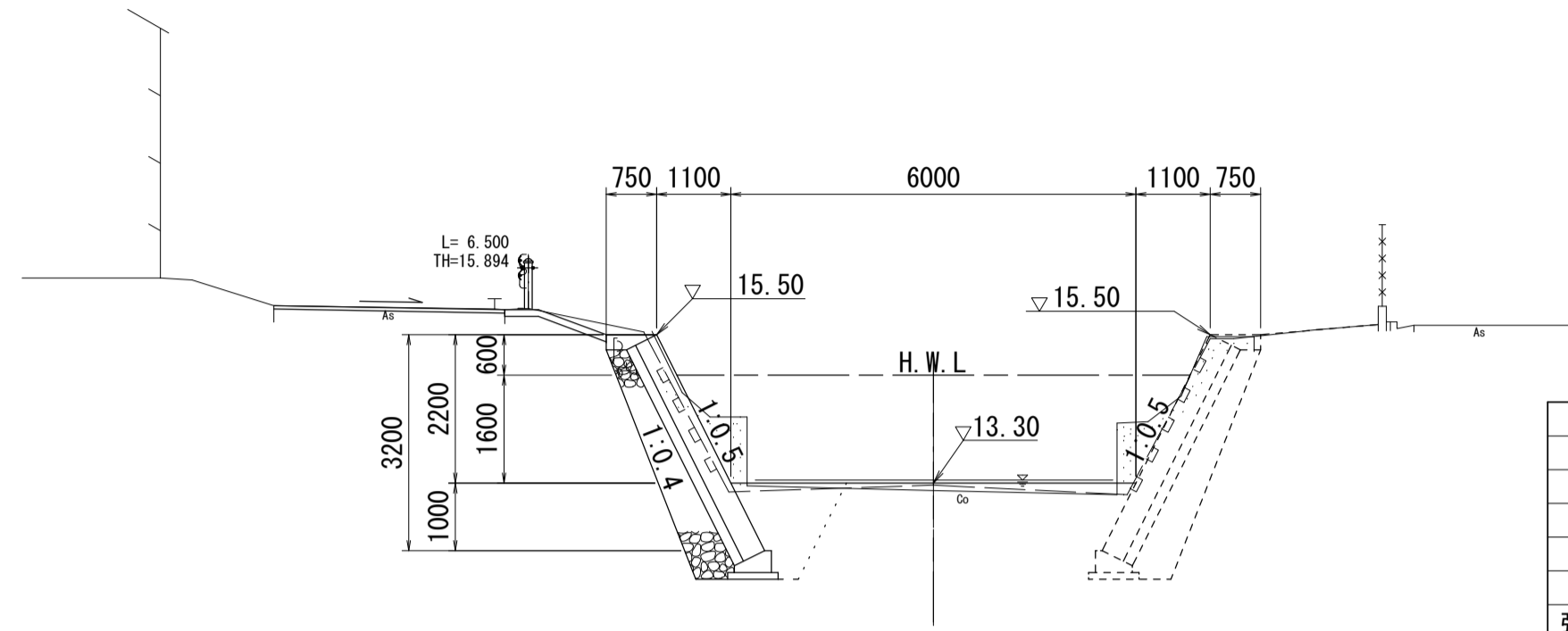
※この図面はA1サイズを原寸とする

工事名	令和5年度北河改第1号 準用河川浄土寺川改修工事		
施工箇所名	津市安濃町浄土寺地内		
図面の種類	標準断面図		
縮尺	1:50	図面番号	2 / 8
事業所名	津市建設部津北工事事務所		

横断面図

S=1:100

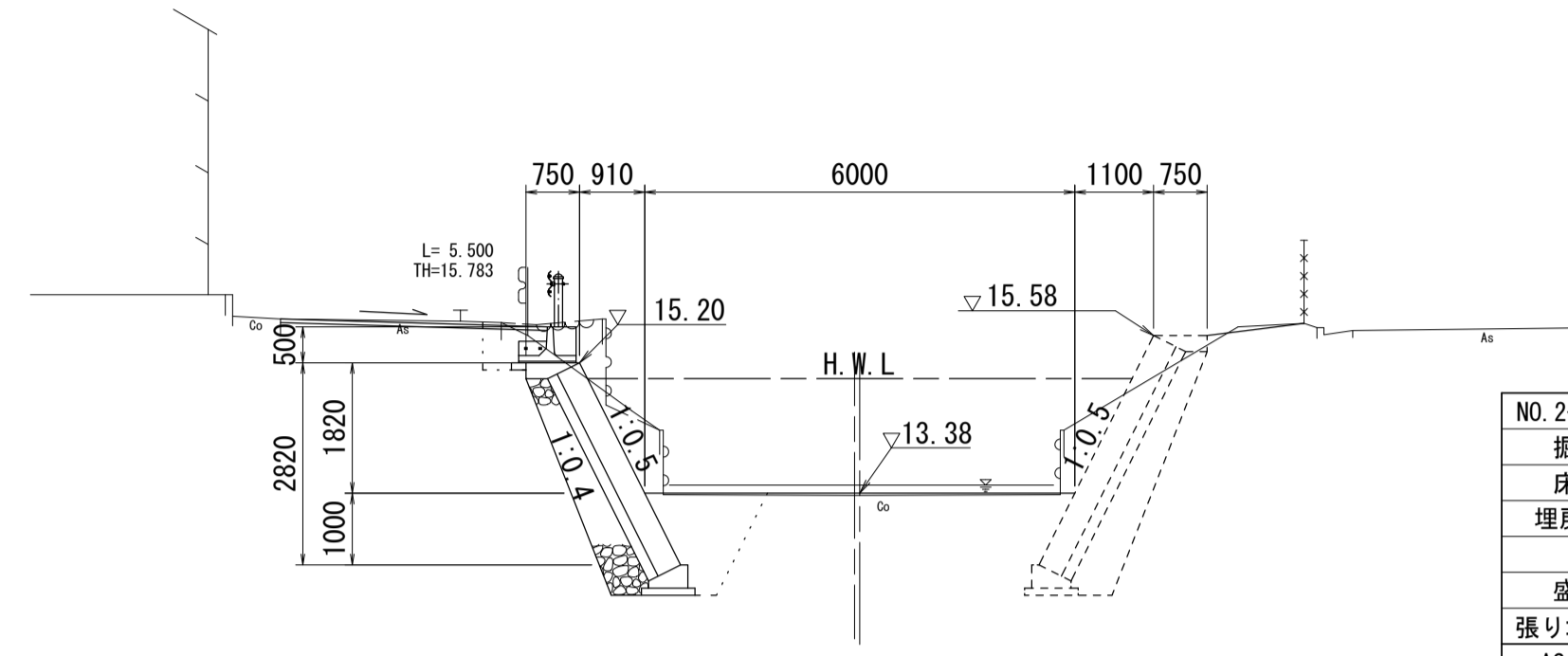
NO. 0



NO. 0 左岸	
掘削	1.9
床掘	3.0
埋戻(1)	1.4
盛土	-
張りコンクリート	1.55
AS舗装	3.40
AS撤去	3.40

DL=10.00

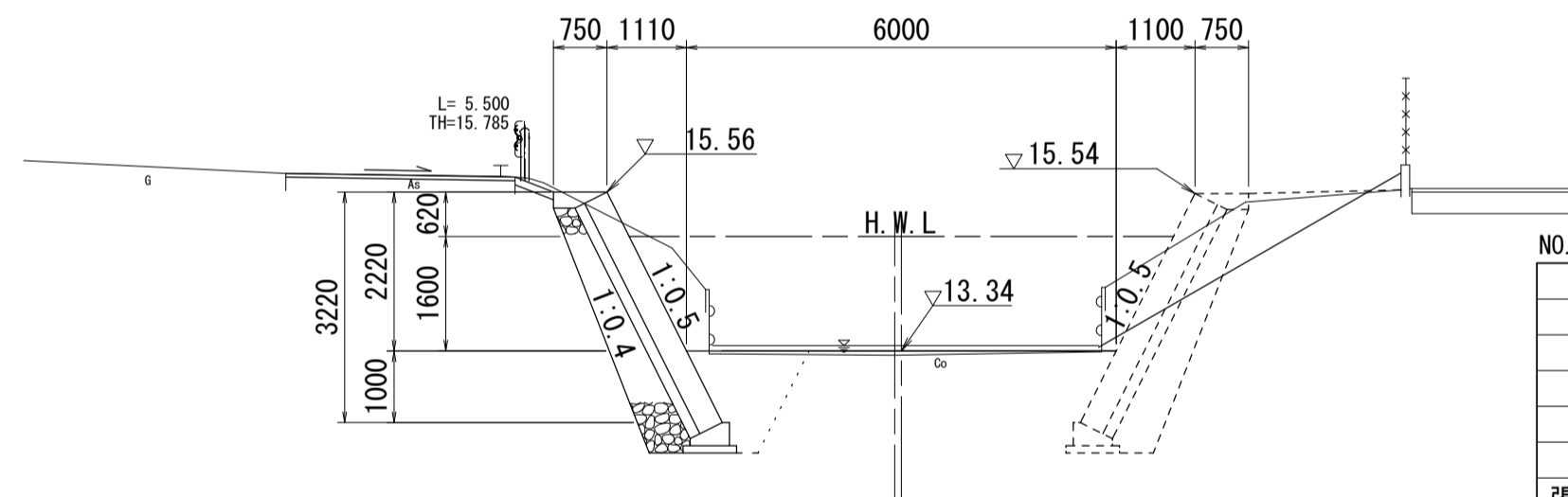
NO. 2+4. 16



NO. 2+4. 16 左岸	
掘削	3.5
床掘	3.0
埋戻(1)	1.4
盛土	-
張りコンクリート	-
AS舗装	3.70
AS撤去	3.05

DL=10.00

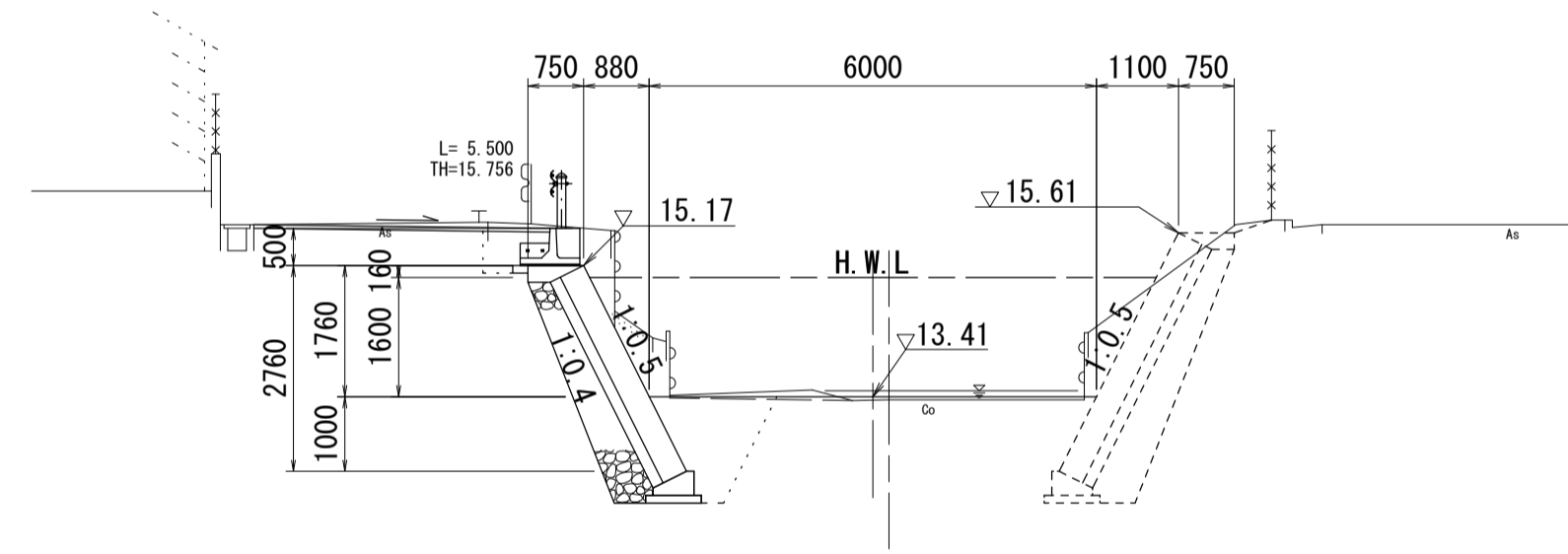
NO. 1



NO. 1 左岸	
掘削	2.9
床掘	3.0
埋戻(1)	1.4
盛土	-
張りコンクリート	0.55
AS舗装	3.20
AS撤去	3.20

DL=10.00

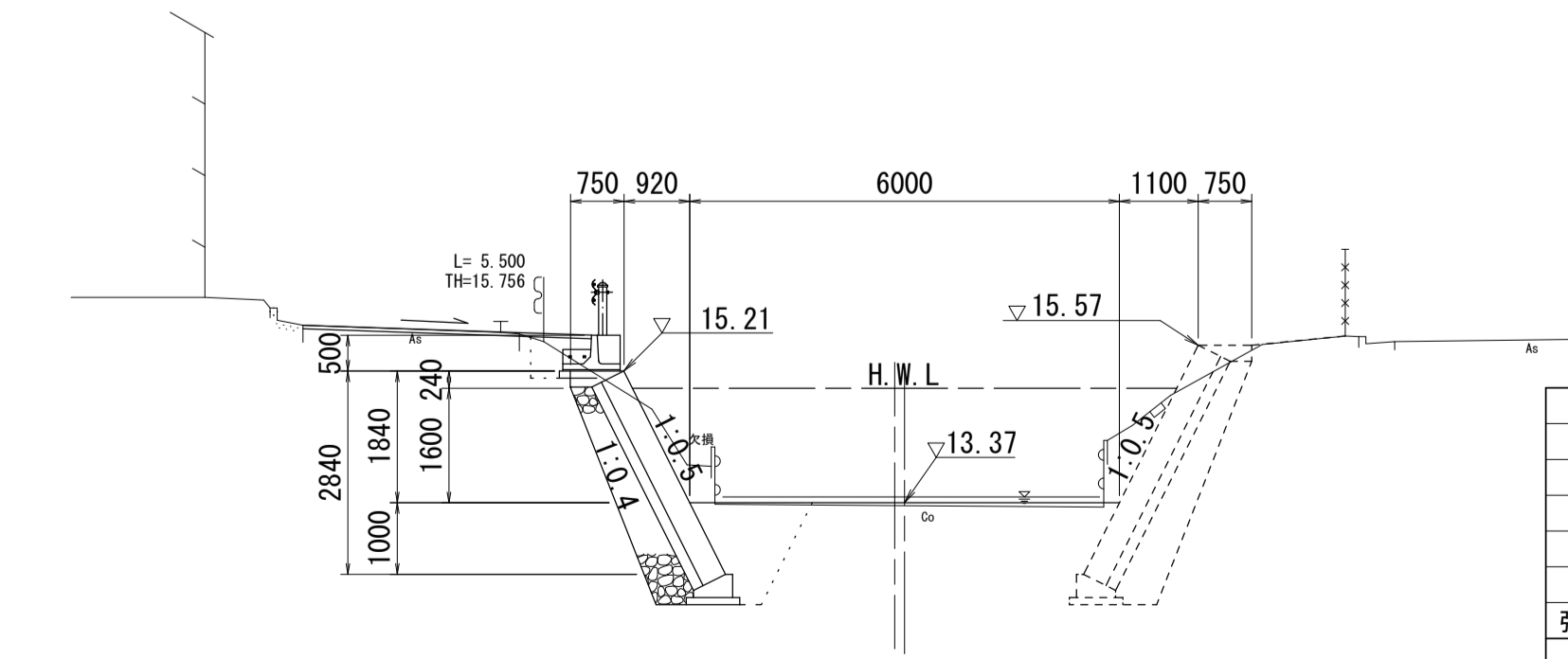
NO. 3



NO. 3 左岸	
掘削	3.3
床掘	3.0
埋戻(1)	1.4
盛土	-
張りコンクリート	-
AS舗装	4.00
AS撤去	3.10

DL=10.00

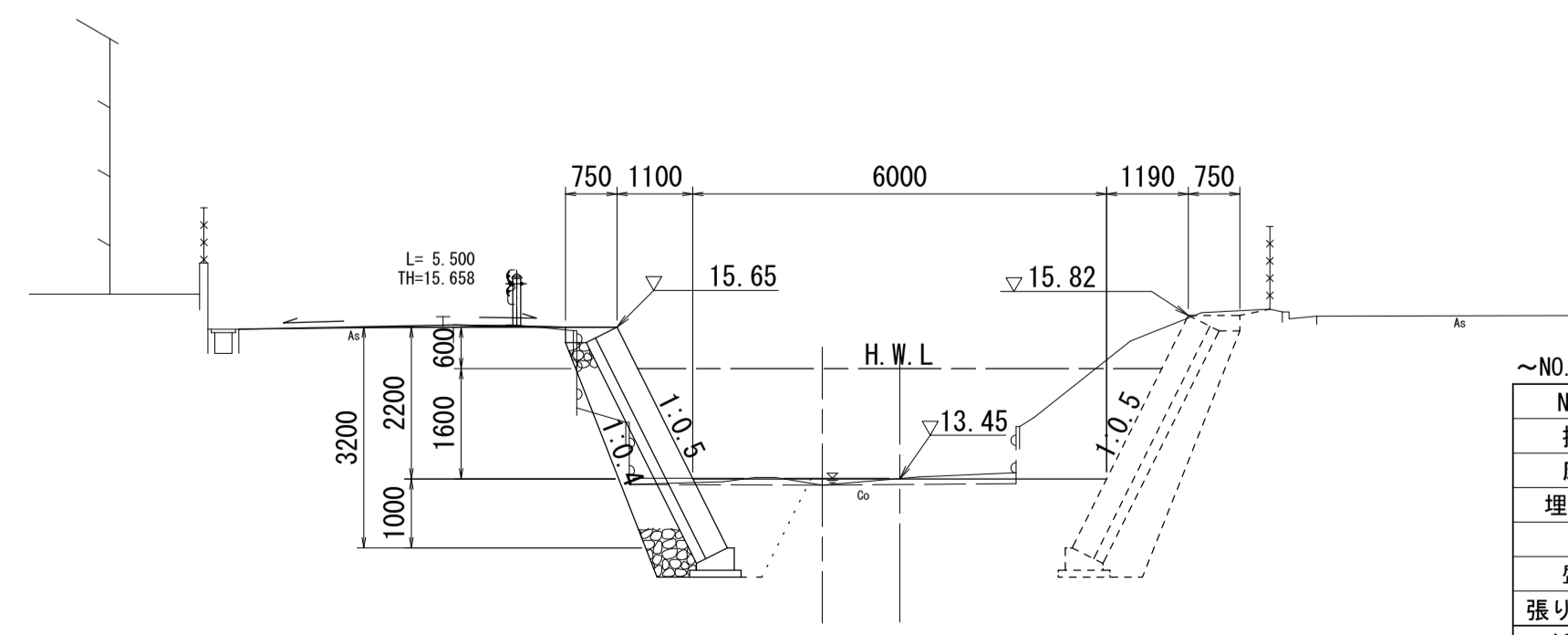
NO. 2



NO. 2 左岸	
掘削	2.6
床掘	3.0
埋戻(1)	1.4
盛土	-
張りコンクリート	-
AS舗装	4.00
AS撤去	3.00

DL=10.00

NO. 4



NO. 4 左岸	
掘削	0.4
床掘	3.0
埋戻(1)	1.4
盛土	0.06
張りコンクリート	-
AS舗装	4.70
AS撤去	3.10

DL=10.00

No. 4+5. 8 : AS舗装4.60
No. 4+5. 8 : AS舗装3.00

※この図面はA1サイズを原寸とする

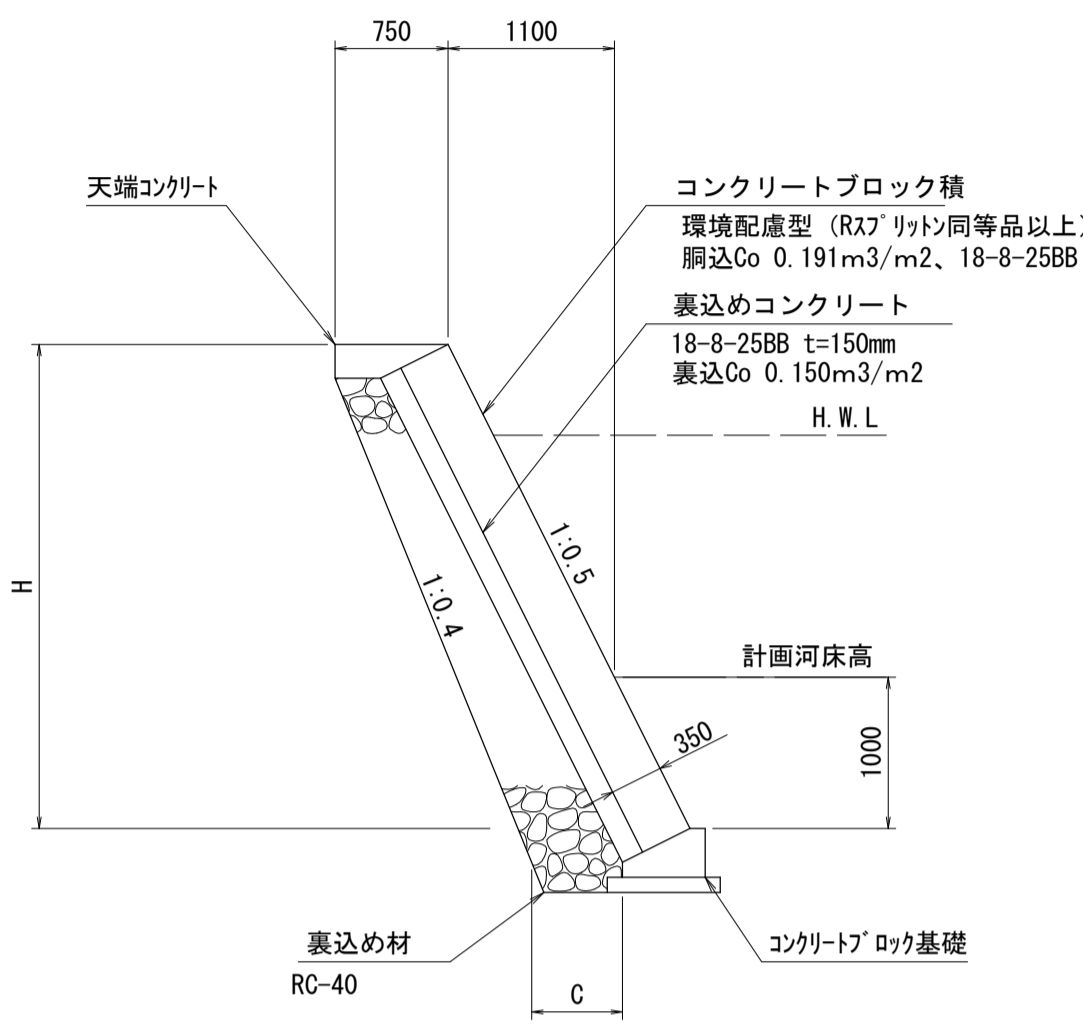
工事名	令和5年度北河改第1号 準用河川浄土寺川改修工事		
施工箇所名	津市安濃町浄土寺地内		
図面の種類	横断面図		
縮尺	1:100	図面番号	3 / 8
事業所名	津市建設部津北工事事務所		

各種工法図(1)

S=図示

標準断面図

S=1:50



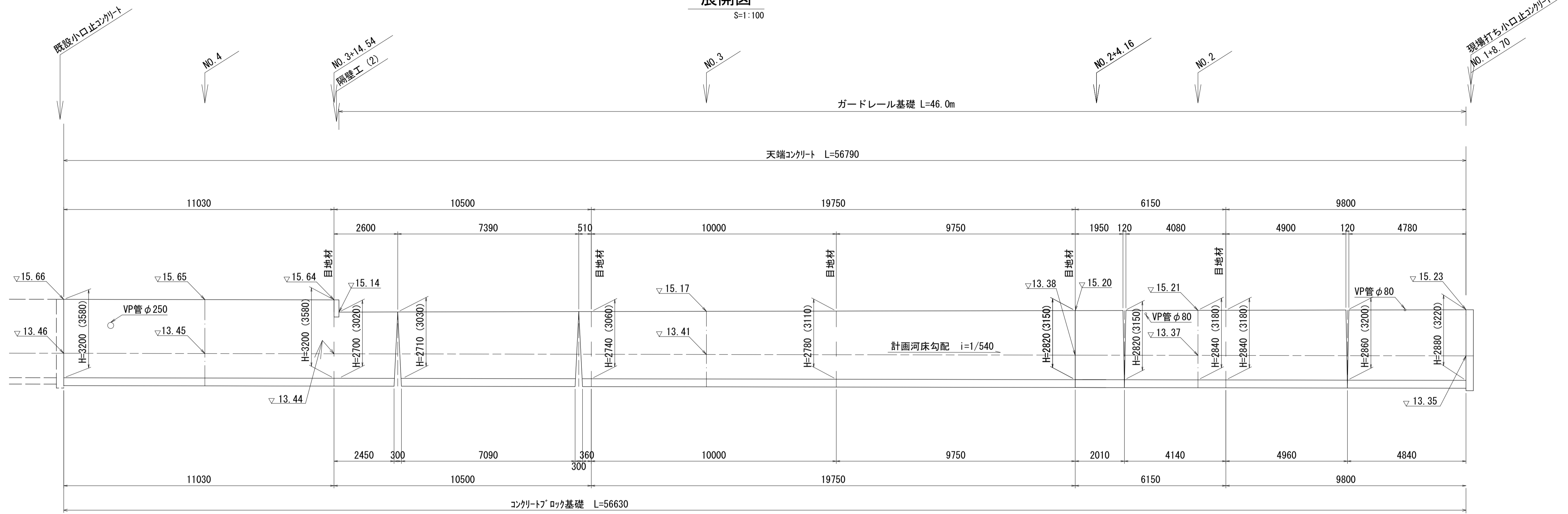
直高 H	裏込材 (m ³ /m)
2700	1.31
2710	1.31
2740	1.33
2820	1.35
2820	1.37
2840	1.38
2860	1.39
2880	1.40
3200	1.63
3380	1.72

寸法表

直高 H	C
2500 < H ≤ 3000	600
3000 < H ≤ 3500	650
3500 < H ≤ 4000	700

展開図

S=1:100



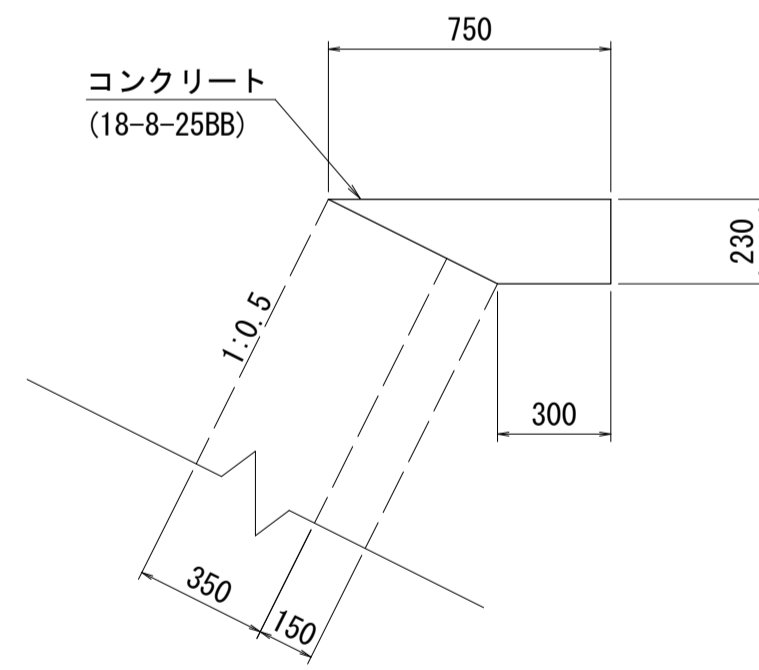
コンクリートブロック積工 数量表

名称	規格	単位	数量	摘要
コンクリートブロック積	環境配慮型 控35cm	m ²	182.2	
裏込砕石	RC-40	m ³	80.0	
裏込コンクリート	18-8-40BB t=150mm	m ³	27.3	
目地材	樹脂発泡体 t=10mm	m ²	5.6	

1式当り

天端コンクリート

S=1:20



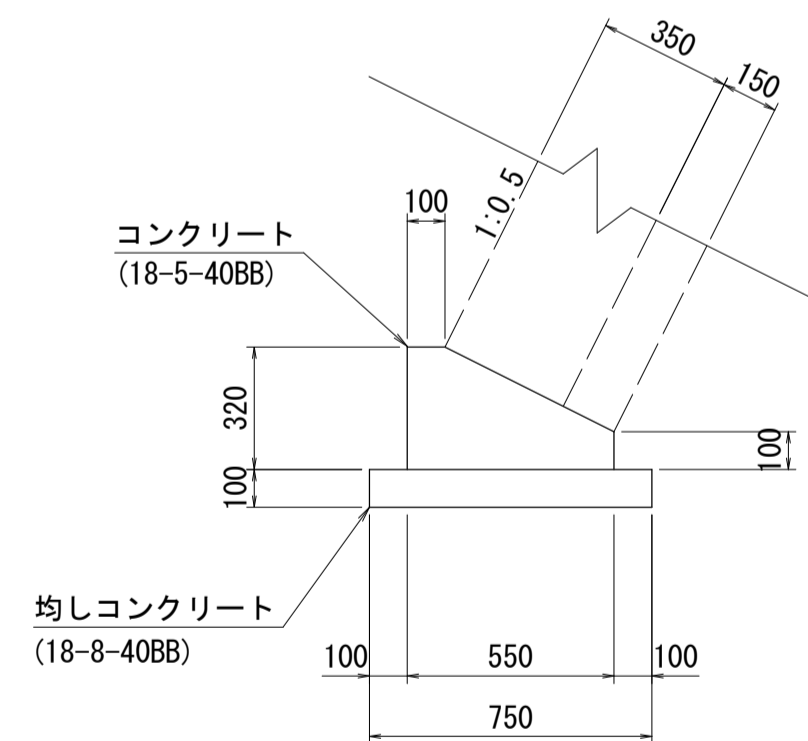
天端コンクリート 数量表

名称	規格	単位	数量	摘要
コンクリート	18-8-25BB	m ³	1.21	
型枠		m ²	2.30	
目地材	樹脂発泡体 t=10mm	m ²	0.12	

10m当り

コンクリートブロック基礎

S=1:20



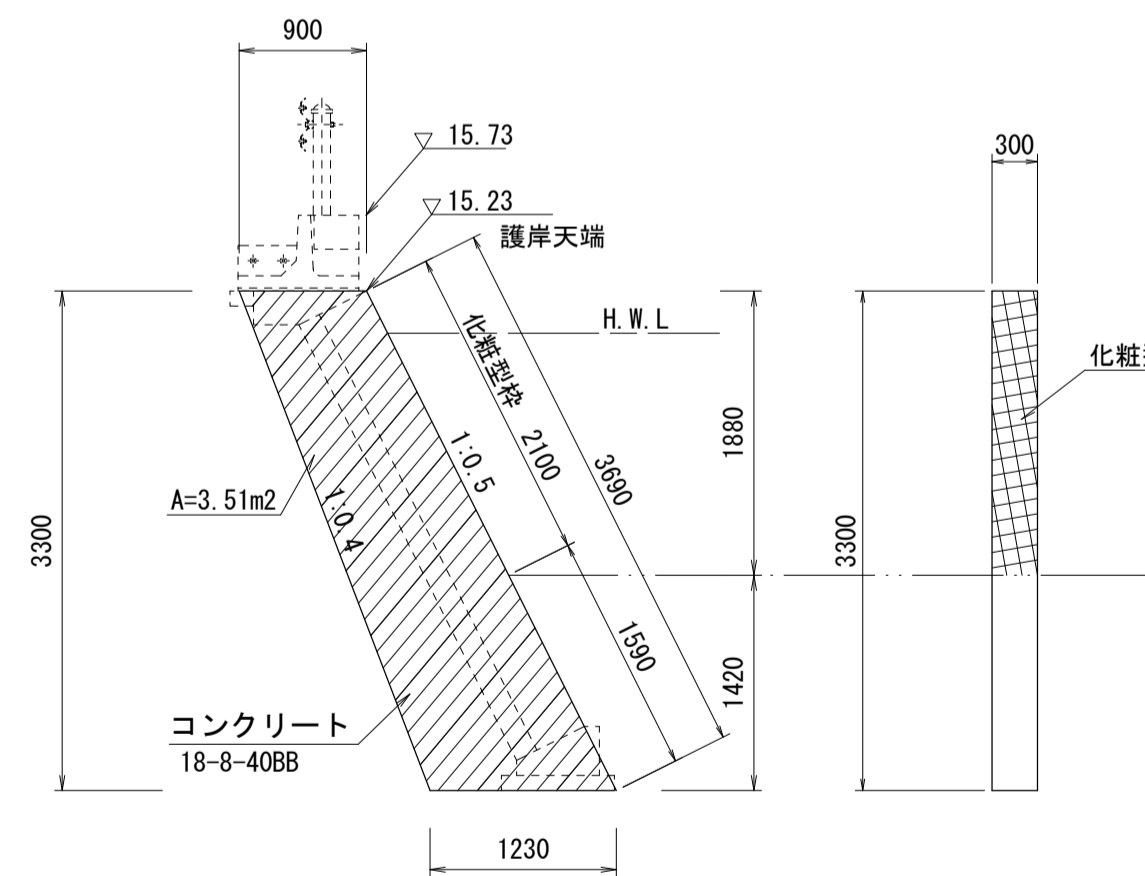
コンクリートブロック基礎 数量表

名称	規格	単位	数量	摘要
コンクリート	18-5-40BB	m ³	1.27	
型枠		m ²	4.20	
均しコンクリート	18-8-40BB	m ³	0.75	
均し型枠		m ²	2.00	
目地材	樹脂発泡体 t=10mm	m ²	0.13	
基面整正		m ²	7.50	

10m当り

現場打ち小口止コンクリート

S=1:50



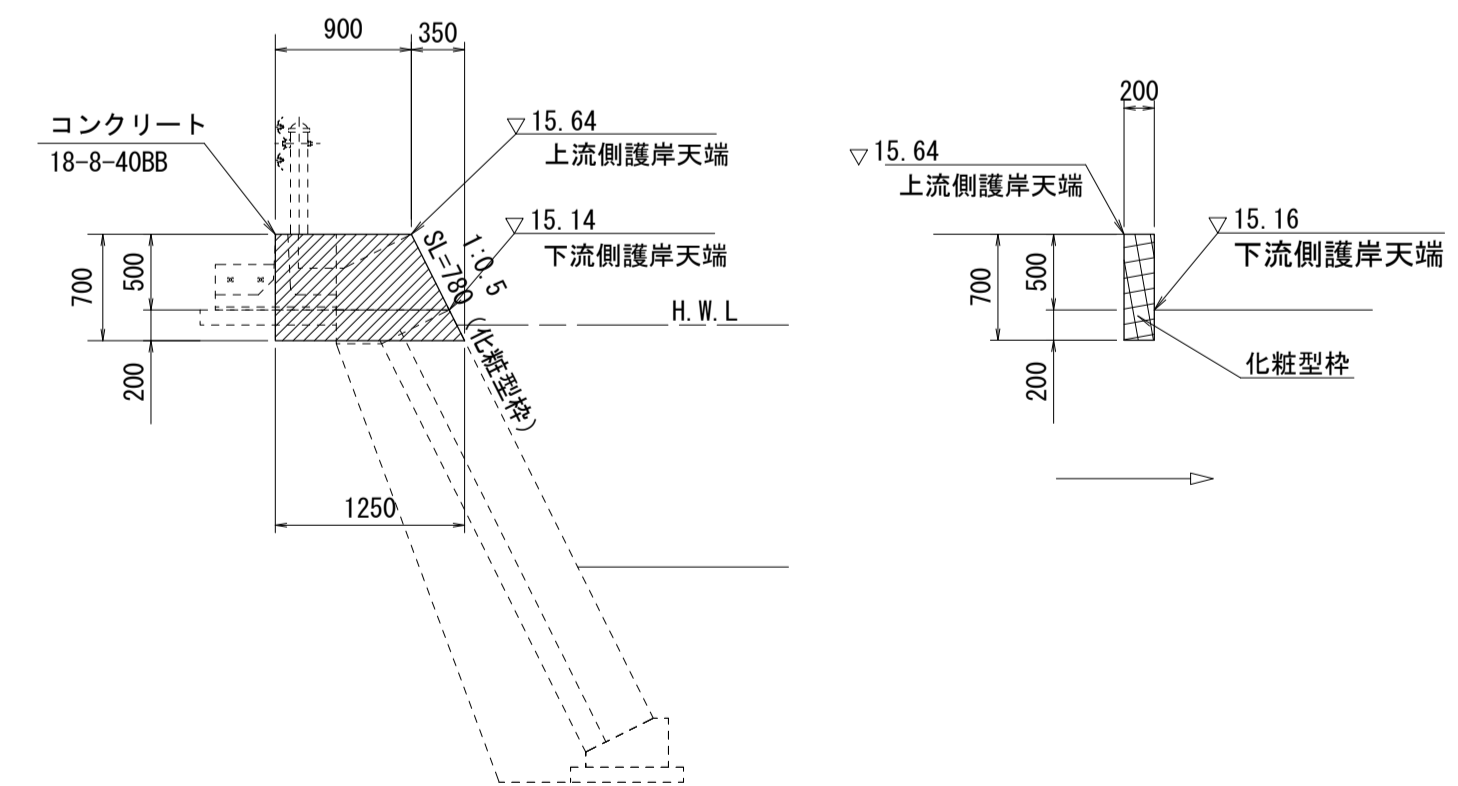
現場打ち小口止コンクリート 数量表

名称	規格	単位	数量	摘要
コンクリート	18-8-40BB	m ³	1.05	
型枠	一般型枠	m ²	7.50	
化粧型枠		m ²	0.63	
基面整正		m ²	0.37	

1基当り

隔壁工(2)

(NO.3+14.54) S=1:50



隔壁工(2) 数量表

名称	規格	単位	数量	摘要
コンクリート	18-8-40BB	m ³	0.15	
型枠	一般型枠	m ²	1.65	
化粧型枠		m ²	0.16	

1基当り

※この図面はA1サイズを原寸とする

工事名	令和5年度北河改第1号 準用河川浄土寺川改修工事		
施工箇所名	津市安濃町浄土寺地内		
図面の種類	各種工法図(1)		
縮尺	図示	図面番号	4/8
事業所名	津市建設部津北工事事務所		

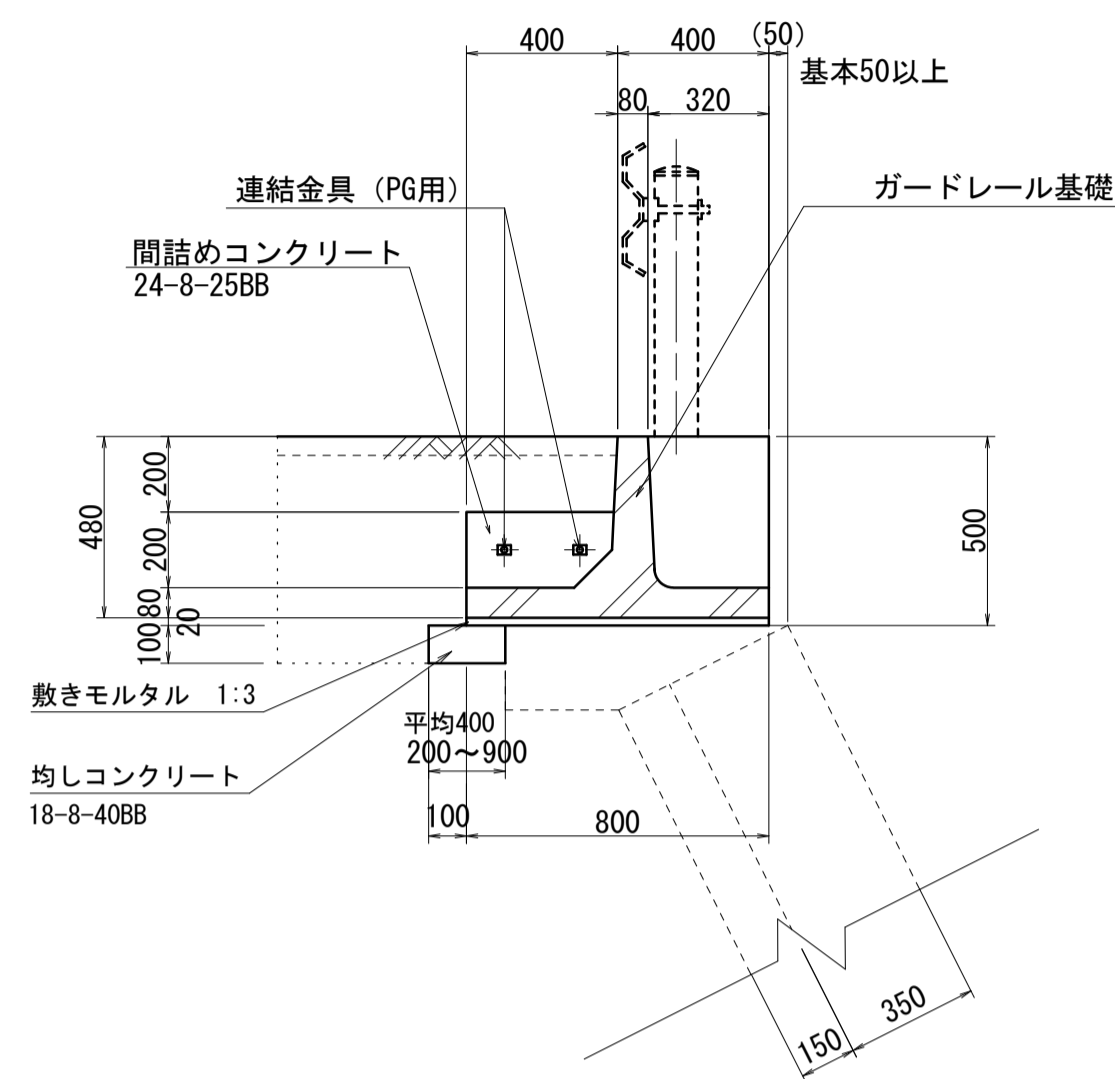
各種工法図(2)

S=図示

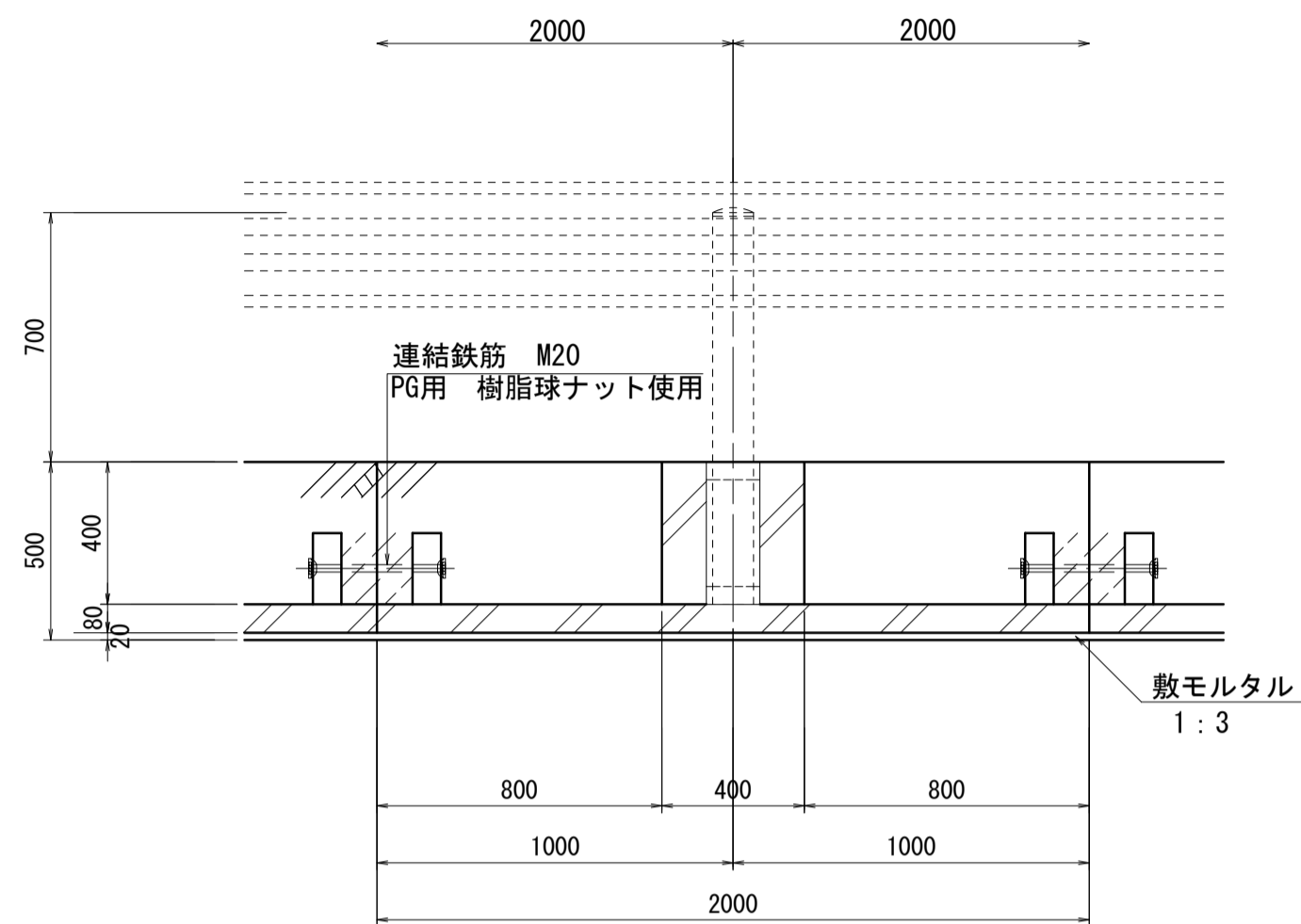
ガードレール基礎

S=1:20

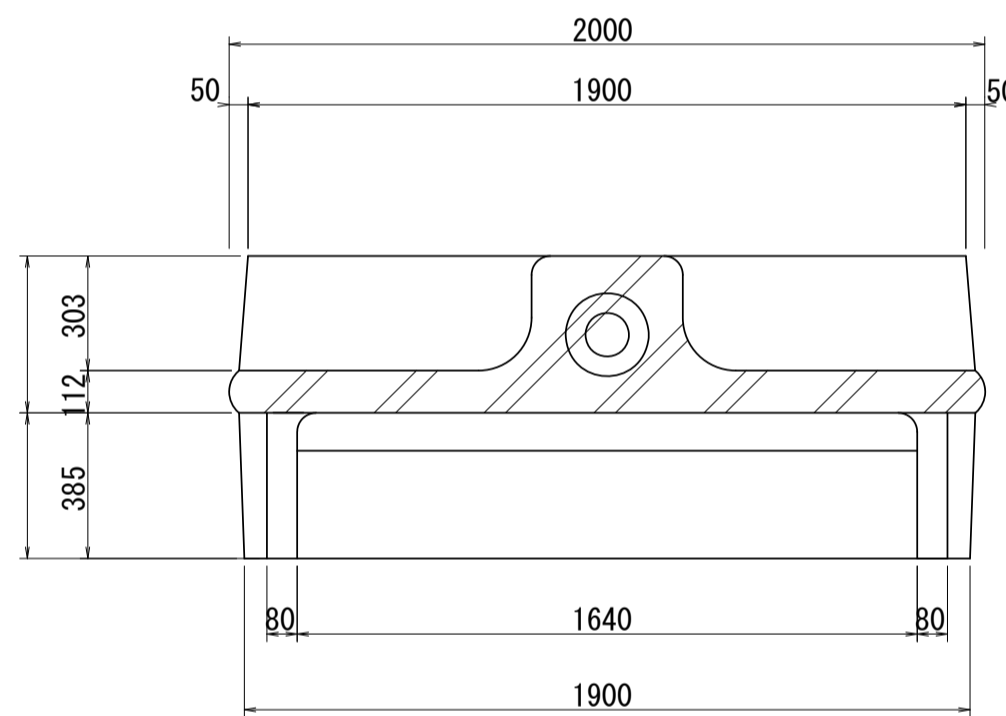
断面図



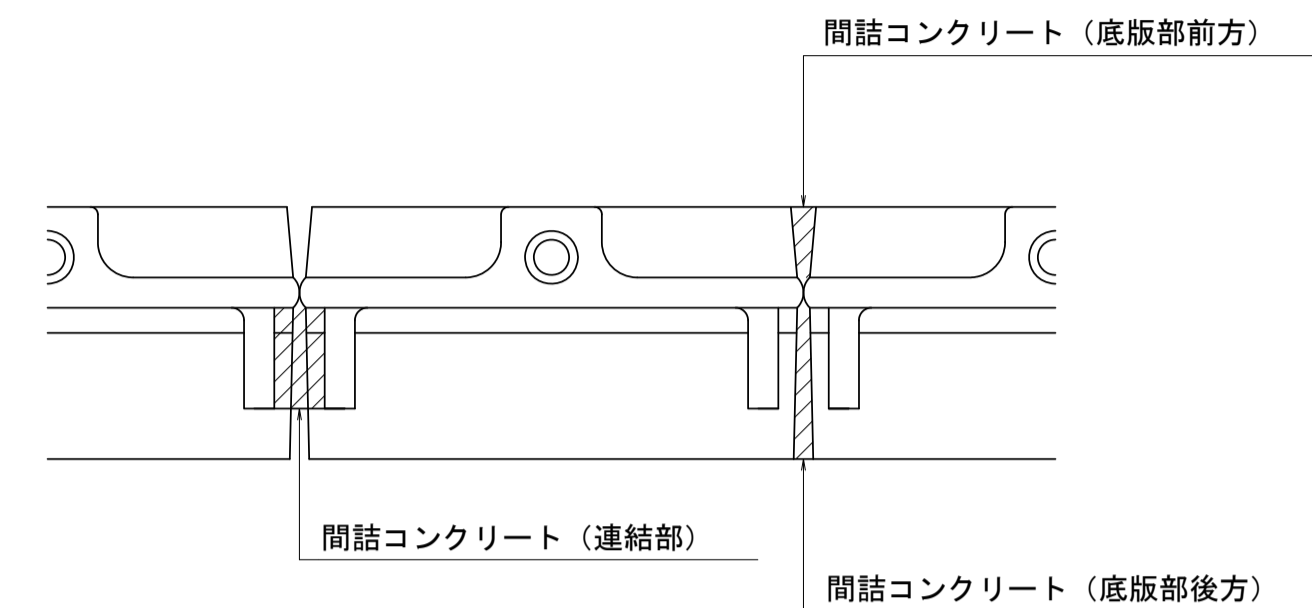
立面図



詳細図

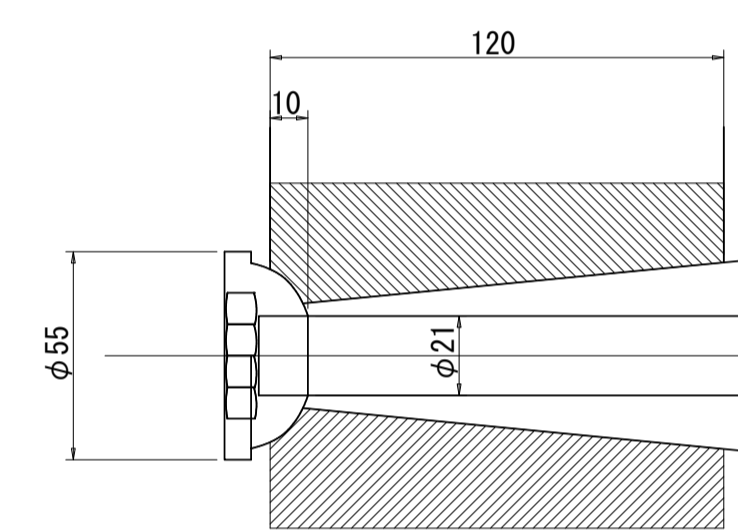


間詰コンクリート



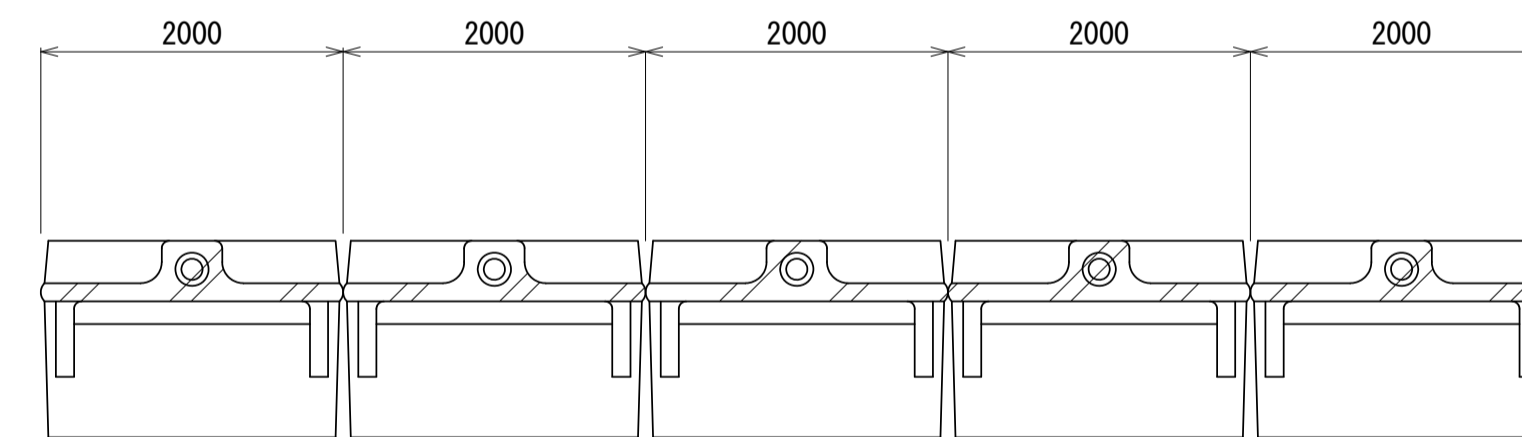
樹脂球ナットM20

S=1:2



配列図

S=1:50



ガードレール基礎数量表

10m当り

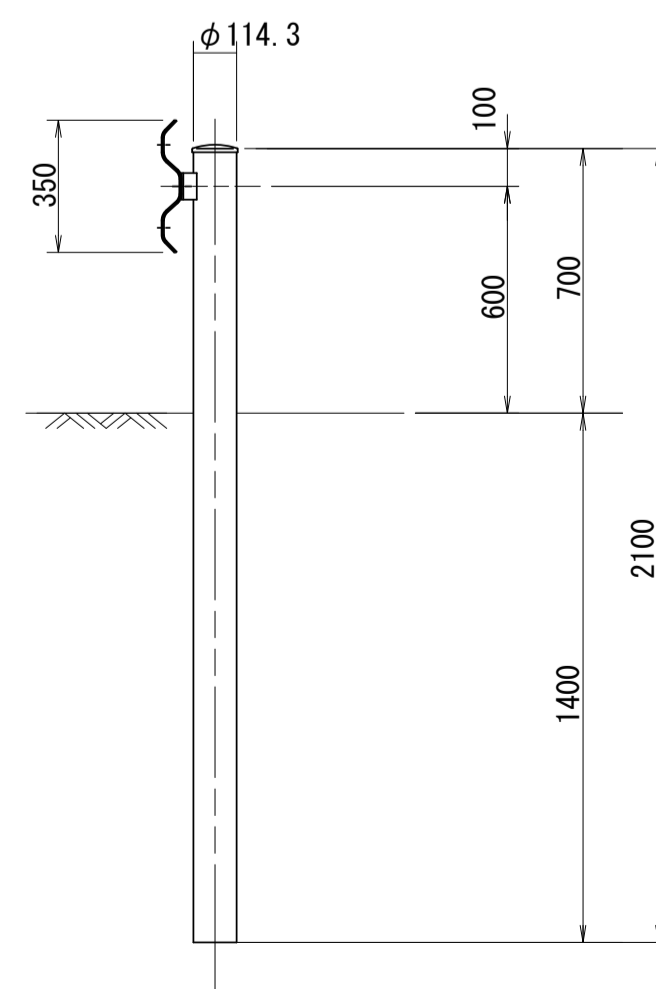
名称	規格	単位	数量	摘要
ガードレール基礎	PG・BC-800	本	5.00	
間詰コンクリート	24-8-25BB	m ³	0.09	
止型枠	連結部	m ²	0.25	
連結金具	PG用金具	本	10.0	
敷モルタル	1:3BB	m ³	0.16	
均しコンクリート	18-8-40BB	m ³	0.40	
均し型枠		m ²	1.00	
基面整正		m ²	4.00	

L=15m以上連結

床掘: 0.33m³/m
埋戻(2): 0.40m³/m

ガードレール(1)

Gr-C-4E S=1:20



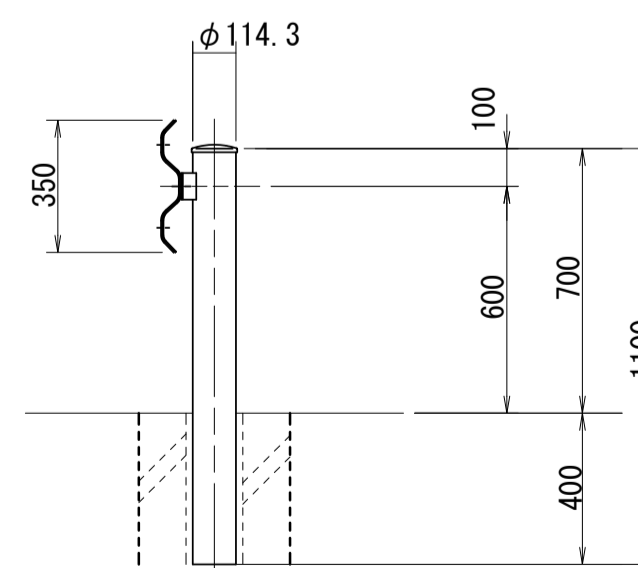
ガードレール(1) 数量表

10m当り

名称	規格	単位	数量	摘要
ガードレール	Gr-C-4E	m	10.00	

ガードレール(2)

Gr-C-2B S=1:20



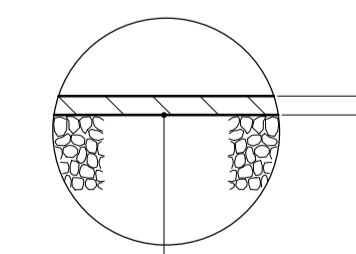
ガードレール(2)数量表

10m当り

名称	規格	単位	数量	摘要
ガードレール	Gr-C-2B	m	10.00	
充填砂		m ³	0.017	
モルタル		m ³	0.006	

アスファルト舗装工断面図

S=1:20



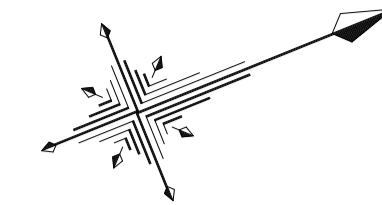
表層: 再生密粒度As(13) 2350kg/m³、t=50
As乳剤 (PK-3)
不陸整正: 補足材t=1cm

※この図面はA1サイズを原寸とする

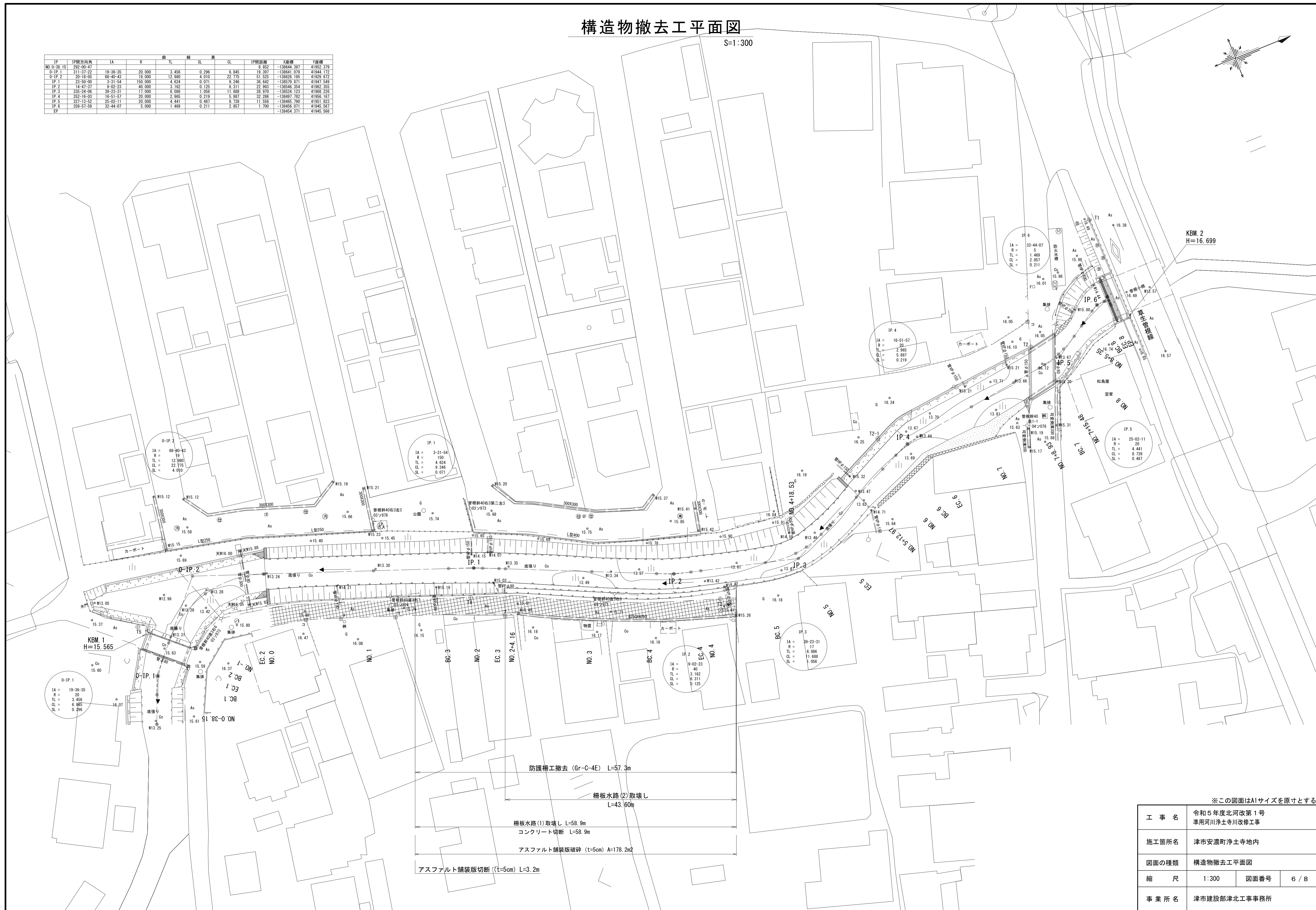
工事名	令和5年度北河改第1号 準用河川浄土寺川改修工事		
施工箇所名	津市安濃町浄土寺地内		
図面の種類	各種工法図(2)		
縮尺	図示	図面番号	5/8
事業所名	津市建設部津北工事事務所		

構造物撤去工平面図

S=1:300



IP	IP間方向角	IA	R	TL	SL	CL	IP間距離	X座標	Y座標
NO.0-38.15	292-00-47						8.852	-138444.397	41952.370
0-IP.1	311-37-22	19-36-35	20.000	3.456	0.296	6.845	19.397	-138441.079	41944.172
0-IP.2	20-18-05	68-40-43	19.000	12.980	4.010	22.775	51.525	-138428.195	41929.672
IP.1	23-59-00	3-31-54	150.000	4.624	0.071	9.246	36.442	-138579.871	41947.540
IP.2	14-47-37	9-02-23	40.000	3.162	0.125	6.311	22.993	-138546.354	41962.355
IP.3	335-24-06	39-23-31	17.000	6.086	1.056	11.688	28.970	-138524.123	41968.226
IP.4	353-16-03	16-51-57	20.000	2.965	0.219	5.387	32.286	-138497.782	41956.167
IP.5	327-13-52	25-02-11	20.000	4.441	0.487	8.739	11.555	-138465.790	41951.823
IP.6	359-57-59	32-44-07	5.000	1.469	0.211	2.857	1.700	-138456.071	41945.567
EP								-138454.371	41945.566



- 防護柵工撤去 (Gr-C-4E) L=57.3m
- 柵板水路(2)取壊し L=43.60m
- 柵板水路(1)取壊し L=58.9m
- コンクリート切断 L=58.9m
- アスファルト舗装版破砕 (t=5cm) A=178.2m²
- アスファルト舗装版切断 (t=5cm) L=3.2m

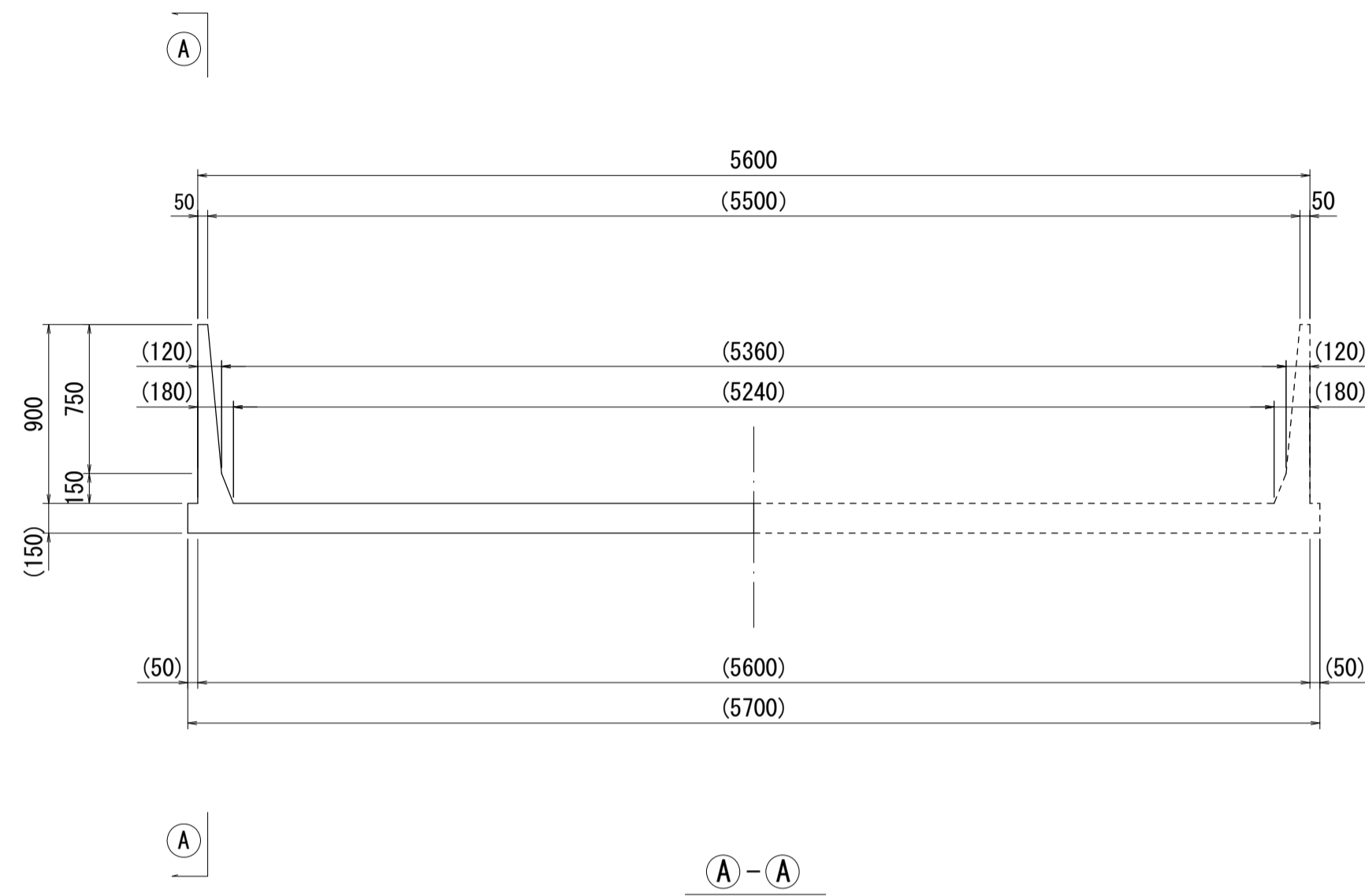
※この図面はA1サイズを原寸とする

工事名	令和5年度北河改第1号 準用河川浄土寺川改修工事		
施工箇所名	津市安濃町浄土寺地内		
図面の種類	構造物撤去工平面図		
縮尺	1:300	図面番号	6 / 8
事業所名	津市建設部津北工事事務所		

構造物撤去工構造図

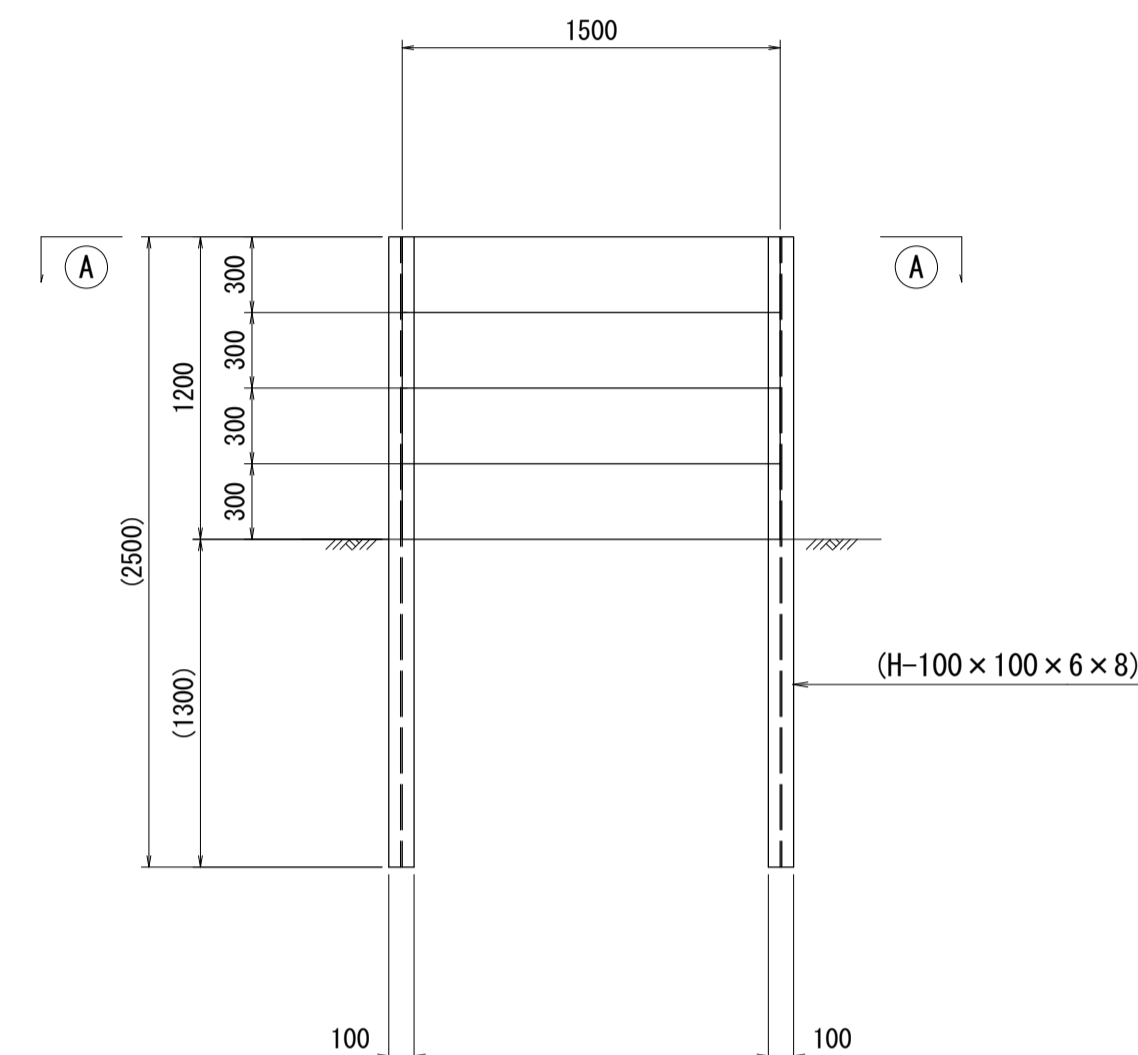
柵板水路(1)取壊し

S=1:30



柵板水路(2)取壊し

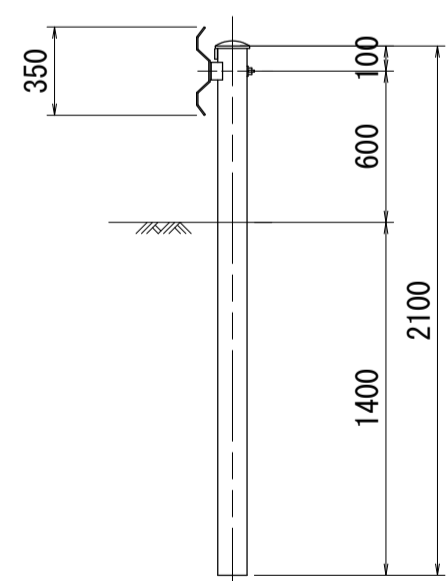
S=1:30



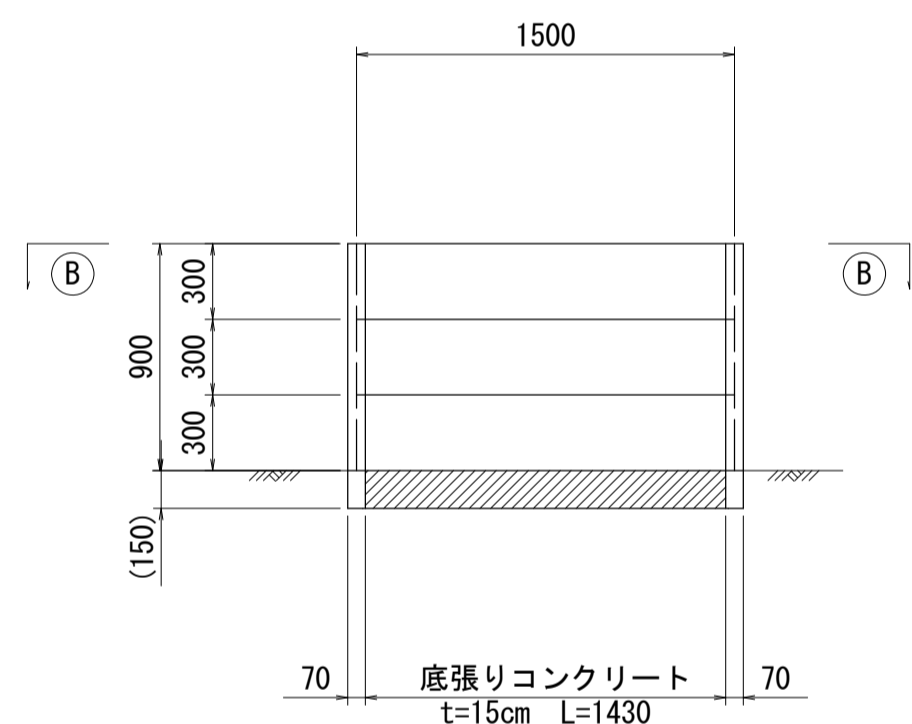
防護柵撤去

(Gr-C-4E)

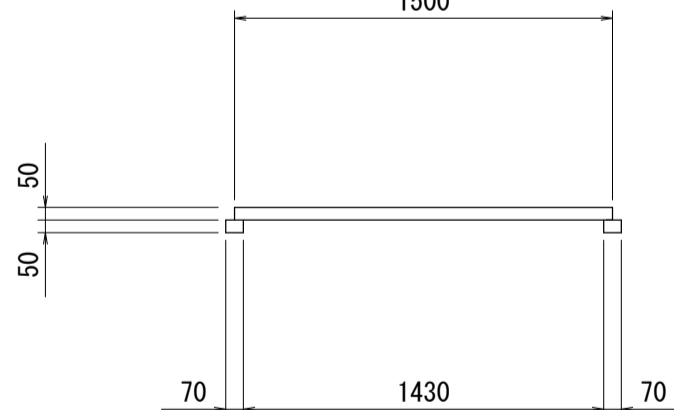
S=1:30



重量: 16.2kg/m



②-②



柵板水路(1)取壊し 数量表

15m当り

名称	規格	単位	数量	摘要
コンクリート取壊し	鉄筋コンクリート	m ³	0.36	
柵板取壊し	鉄筋コンクリート	m ³	0.68	
底張コンクリート取壊し	無筋コンクリート	m ³	6.11	
コンクリート切筋		m	15.00	

柵板水路(2)取壊し 数量表

15m当り

名称	規格	単位	数量	摘要
柵板取壊し	鉄筋コンクリート	m ³	0.90	
鋼材撤去	H-100x100x6x8	t	0.42	16.9kg/m

※この図面はA1サイズを原寸とする

工事名	令和5年度北河改第1号 準用河川浄土寺川改修工事		
施工箇所名	津市安濃町浄土寺地内		
図面の種類	構造物撤去工構造図		
縮尺	図示	図面番号	7/8
事業所名	津市建設部津北工事事務所		

仮設工工法図（参考）

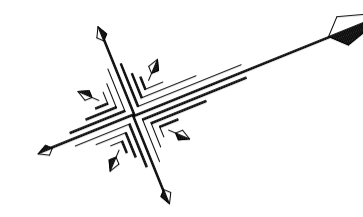
仮設工平面図
S=1:300

仮水路工
高密度ポリエチレン管(φ600)L=64.0m

工事用坂路 N=1式

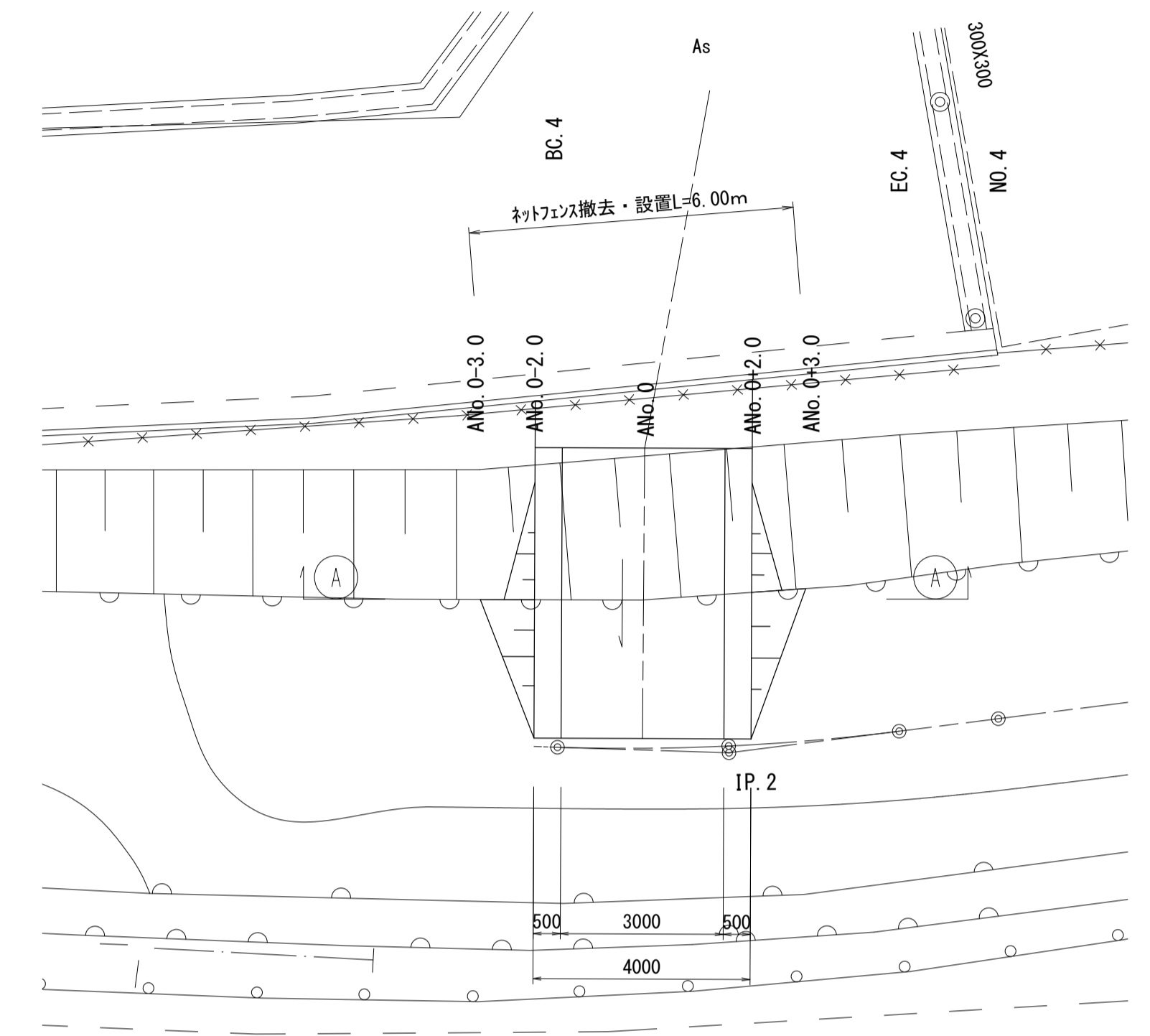
仮締切工
大型土のう(W1100×H1080)N=6袋

仮締切工
大型土のう(W1100×H1080)N=6袋

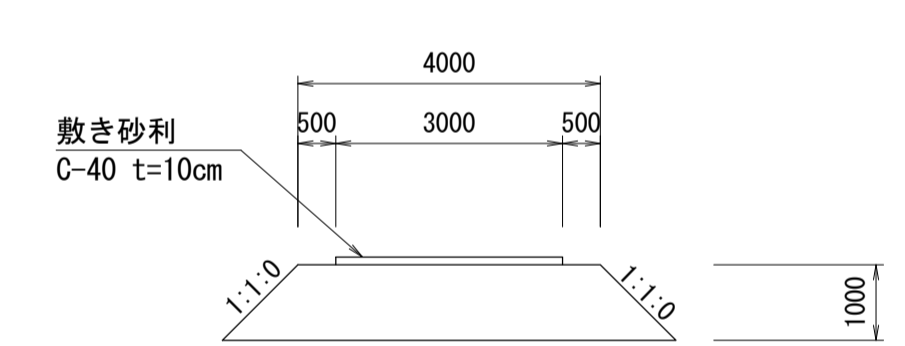


工事用坂路
S=1:100

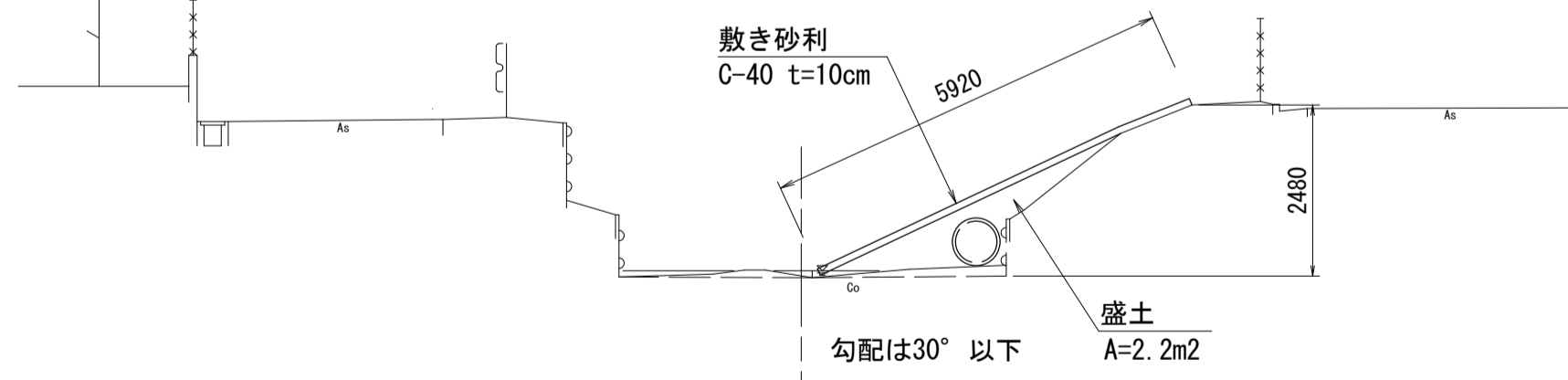
平面図



断面図
A-A

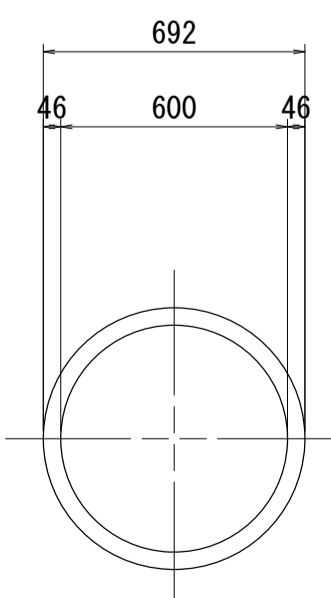


側面図



仮水路
S=1:100

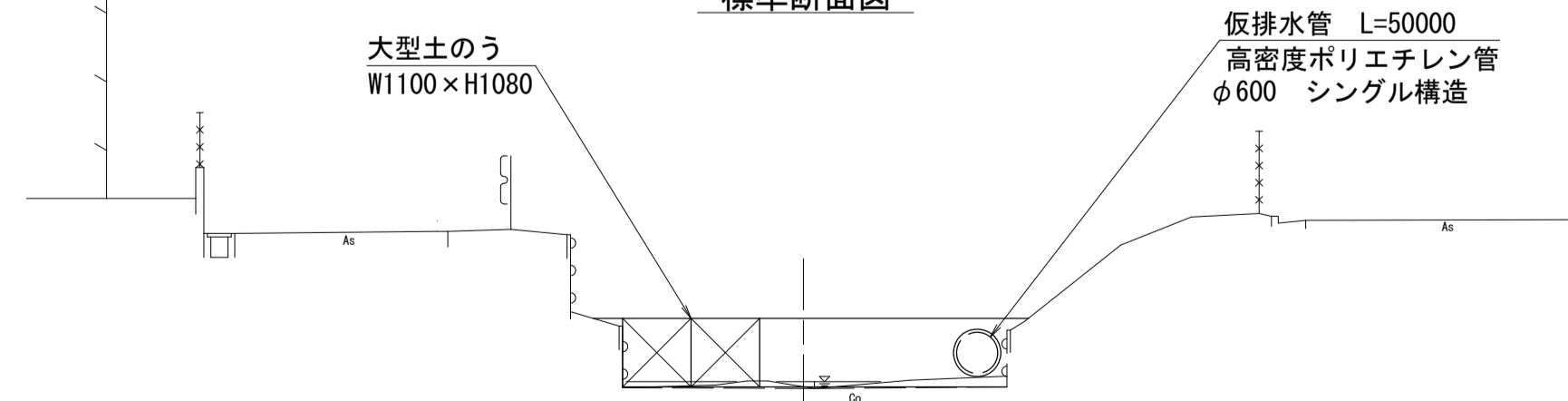
高密度ポリエチレン管
(φ600 シングル構造) S=1:20



※高密度ポリエチレン管及び大型土のうについては
施工区間ごとに転用を行い施工を行うこと。

仮締切
S=1:100

標準断面図



大型土のう 数量表 10袋当り

名称	規格	単位	数量	摘要
大型土のう製作	購入土	袋	10.0	
大型土のう設置		袋	10.0	
大型土のう撤去		袋	10.0	
土砂撤去	運搬	m3	8.3	0.83m3/袋

工事用坂路 数量表 1式当り

名称	規格	単位	数量	摘要
工事用道路盛土	購入土	m3	11.0	
敷き砂利	C-40 t=10cm	m2	17.8	
ネットフェイス撤去・設置	H=1200	m	6.0	

※この図面はA1サイズを原寸とする

工事名	令和5年度北河改第1号 準用河川浄土寺川改修工事		
施工箇所名	津市安濃町浄土寺地内		
図面の種類	仮設工工法図（参考）		
縮尺	図示	図面番号	8 / 8
事業所名	津市建設部津北工事事務所		