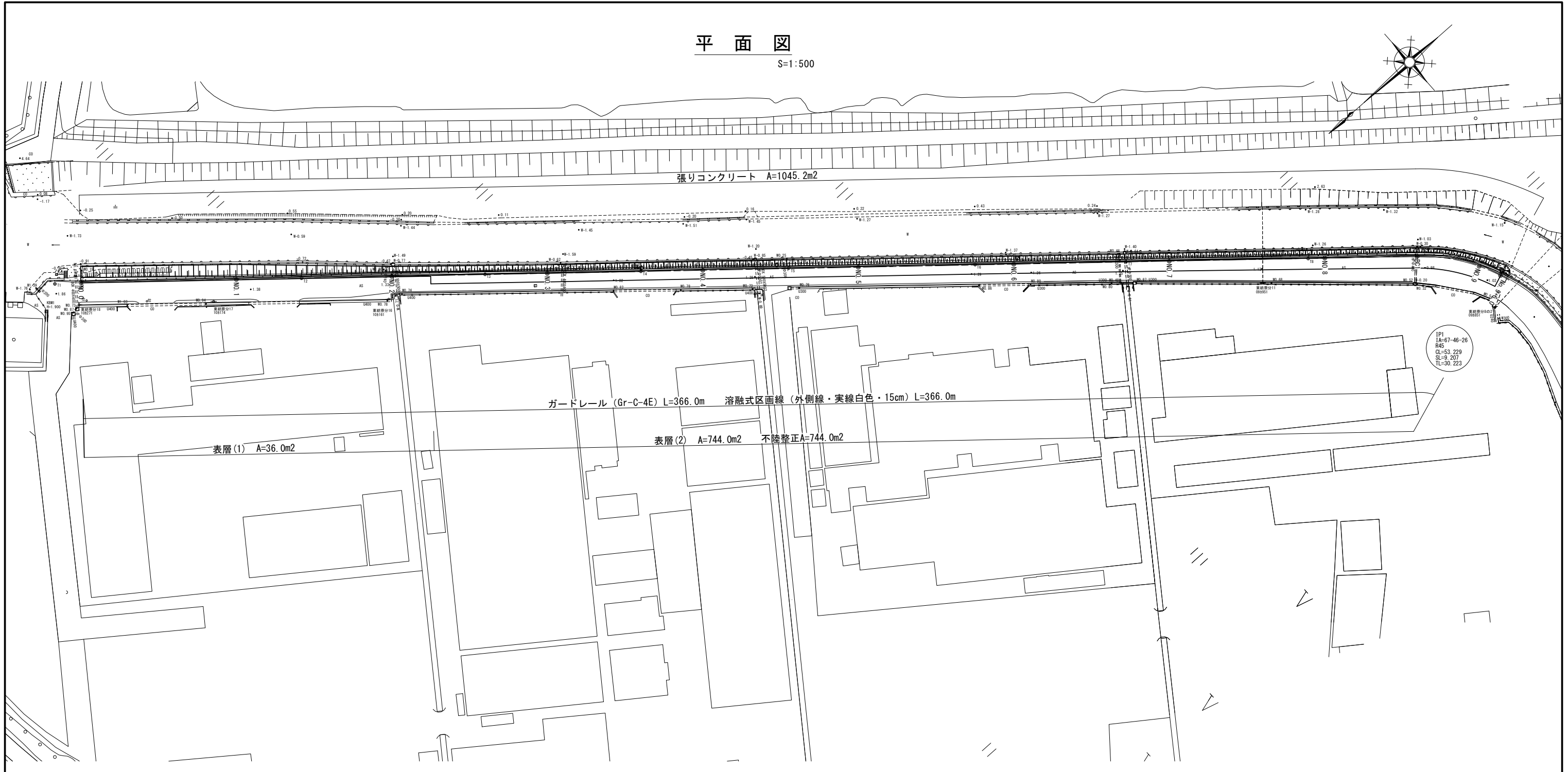
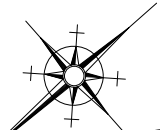


平面図

S=1:500



基準点座標一覧表

測点	X	Y
A1	-132256.173	52018.716
T1	-132290.730	51989.777
T2	-132338.847	51948.401
T3	-132374.598	51917.576
T4	-132404.899	51891.343
T5	-132433.766	51866.509
T6	-132469.941	51835.095
T7	-132499.263	51809.673
T8	-132534.455	51778.946
T9	-132569.628	51740.357
T10	-132561.330	51688.089
A2	-132615.441	51670.227
T11	-132545.242	51641.731
T12	-132526.718	51591.169
T13	-132509.658	51545.839
T14	-132488.959	51499.789
A3	-132477.452	51457.351
A3-1	-132454.666	51437.866

中心点座標一覧表

測点	X	Y
NO.0	-132295.918	51985.566
NO.1	-132326.163	51959.390
NO.2	-132356.409	51933.213
NO.3	-132386.654	51907.037
NO.4	-132416.900	51880.861
NO.5	-132447.146	51854.684
NO.6	-132477.391	51828.508
NO.7	-132507.637	51802.331
NO.8	-132537.882	51776.155
BC1	-132556.883	51760.576
NO.9	-132566.979	51748.026
SP1	-132569.853	51738.377
IP1	-132578.737	51740.797
EC1	-132569.072	51712.160
NO.10	-132568.124	51709.351
NO.10+32.000	-132557.892	51679.032
NO.10+38.000	-132556.973	51673.247
NO.11	-132555.334	51671.452
IP2	-132543.029	51634.992
NO.12	-132542.497	51633.568
NO.13	-132528.502	51596.096
NO.14	-132514.507	51558.624
BC3	-132510.991	51549.209
SP3	-132503.316	51530.166
IP3	-132503.800	51529.957
NO.15	-132499.472	51521.571
EG3	-132494.674	51511.543
NO.15+25.000	-132488.510	51499.104
EP	-132484.158	51490.322

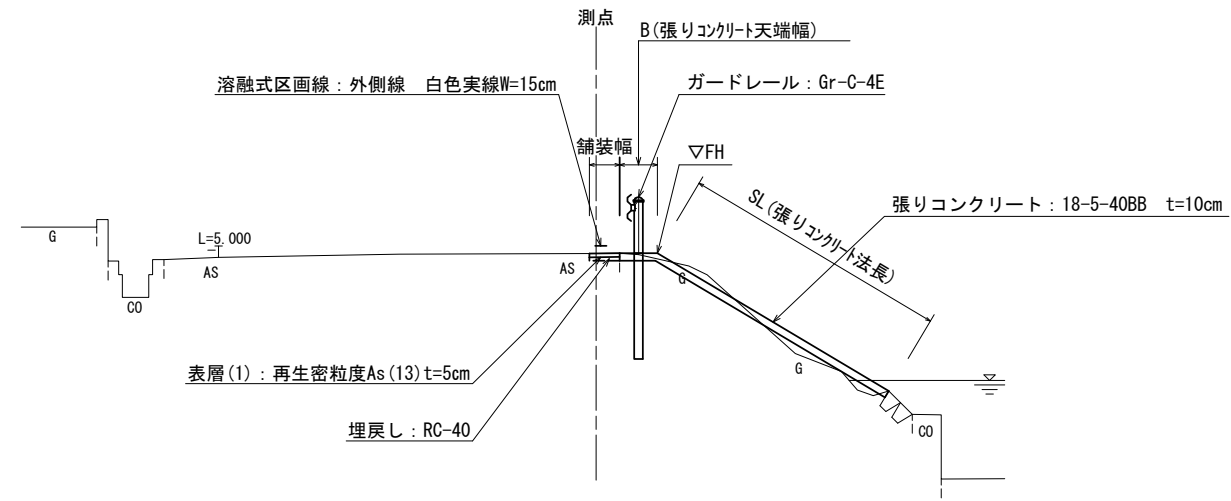
※この図面はA1サイズを原寸とする。

工事名	令和5年度北河改第2号 普通河川東千里川改修工事		
施工箇所名	津市河芸町東千里地内		
図面の種類	平面図		
縮尺	1:500	図面番号	1/6
事業所名	津市建設部津北工務事務所		

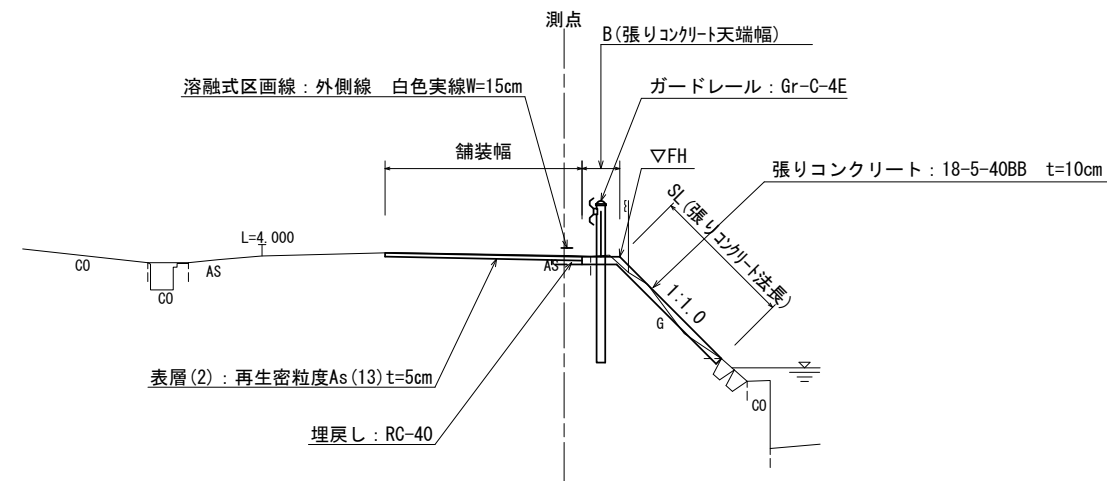
標準横断面図

S=1:50

No. 1付近



No. 6付近

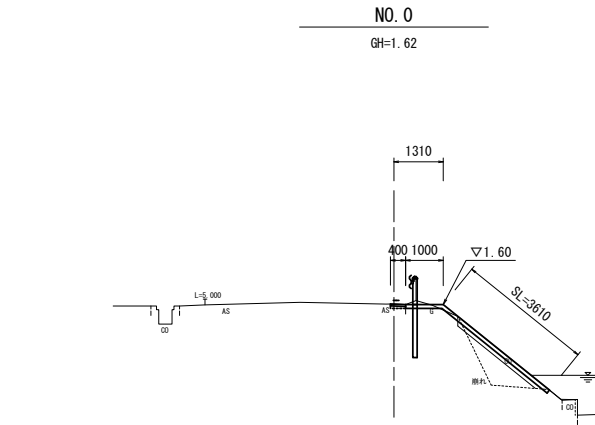


※この図面はA1サイズを原寸とする。

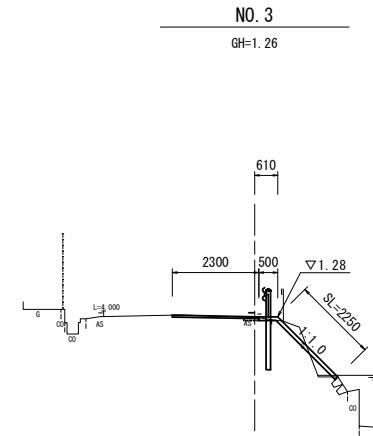
工事名	令和5年度北河改第2号 普通河川東千里川改修工事		
施工箇所名	津市河芸町東千里地内		
図面の種類	標準横断面図		
縮尺	1:50	図面番号	2/6
事業所名	津市建設部津北工事事務所		

横断面図 (1)

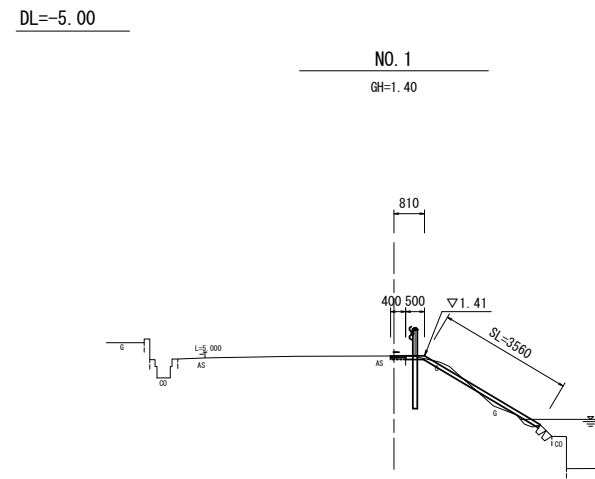
S=1:100



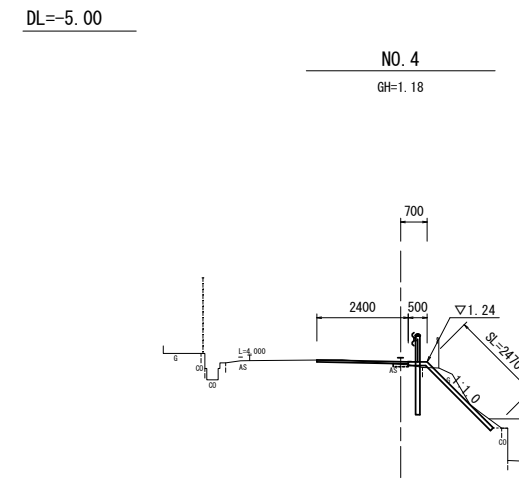
掘削	土砂	0.04	m2
盛土	土砂	1.1	m2
切土法面整形	土砂	0.75	m
盛土法面整形	土砂	2.83	m
床掘り	土砂	0.15	m2
埋戻し	RC-40	0.03	m2
不陸修正		—	m
表層(1)		0.40	m
表層(2)		—	m
舗装版破砕	1次破砕	0.40	m
	2次破砕	—	m
Co構造物取壊し	無筋	—	m2



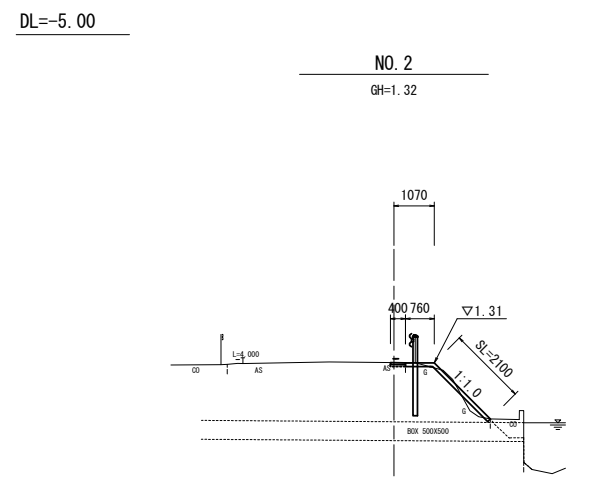
掘削	土砂	0.22	m2
盛土	土砂	0.12	m2
切土法面整形	土砂	1.36	m
盛土法面整形	土砂	0.86	m
床掘り	土砂	0.03	m2
埋戻し	RC-40	0.03	m2
不陸修正		2.30	m
表層(1)		—	m
表層(2)		2.30	m
舗装版破砕	1次破砕	0.74	m
	2次破砕	1.90	m
Co構造物取壊し	無筋	—	m2



掘削	土砂	0.18	m2
盛土	土砂	0.10	m2
切土法面整形	土砂	1.77	m
盛土法面整形	土砂	1.77	m
床掘り	土砂	0.05	m2
埋戻し	RC-40	0.01	m2
不陸修正		—	m
表層(1)		0.40	m
表層(2)		—	m
舗装版破砕	1次破砕	0.40	m
	2次破砕	—	m
Co構造物取壊し	無筋	—	m2



掘削	土砂	0.47	m2
盛土	土砂	0.01	m2
切土法面整形	土砂	2.36	m
盛土法面整形	土砂	0.08	m
床掘り	土砂	0.00	m2
埋戻し	RC-40	0.03	m2
不陸修正		2.40	m
表層(1)		—	m
表層(2)		2.40	m
舗装版破砕	1次破砕	0.78	m
	2次破砕	2.00	m
Co構造物取壊し	無筋	—	m2



掘削	土砂	0.10	m2
盛土	土砂	0.06	m2
切土法面整形	土砂	1.18	m
盛土法面整形	土砂	0.89	m
床掘り	土砂	0.07	m2
埋戻し	RC-40	0.03	m2
不陸修正		2.35	m
表層(1)		0.40	m
表層(2)		2.35	m
舗装版破砕	1次破砕	0.40	m
	2次破砕	1.95	m
Co構造物取壊し	無筋	—	m2

No. 2+10.0~
~No. 2+10.0
No. 2+10.0~
No. 2+10.0~

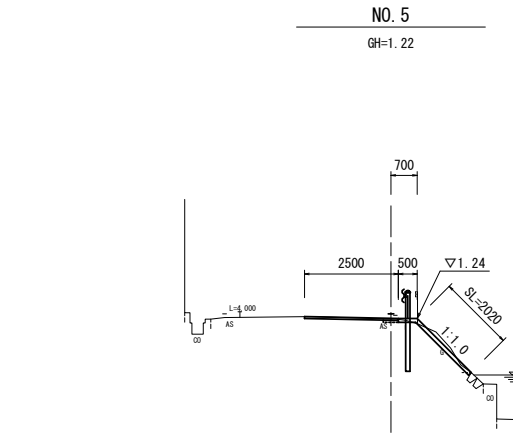
DL=-5.00

※この図面はA1サイズを原寸とする。

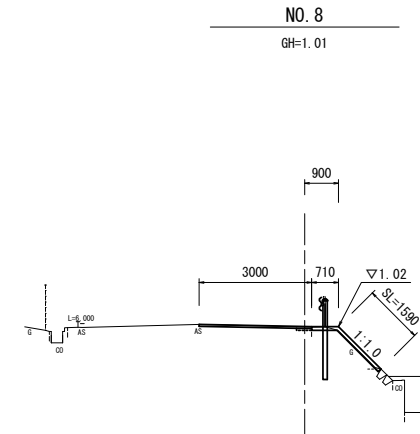
工事名	令和5年度北河改第2号 普通河川東千里川改修工事		
施工箇所名	津市河芸町東千里地内		
図面の種類	横断面図(1)		
縮尺	1:100	図面番号	3/6
事業所名	津市建設部津北工事事務所		

横断面図 (2)

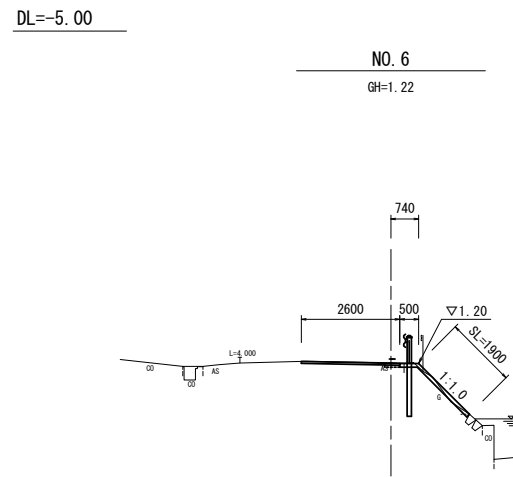
S=1:100



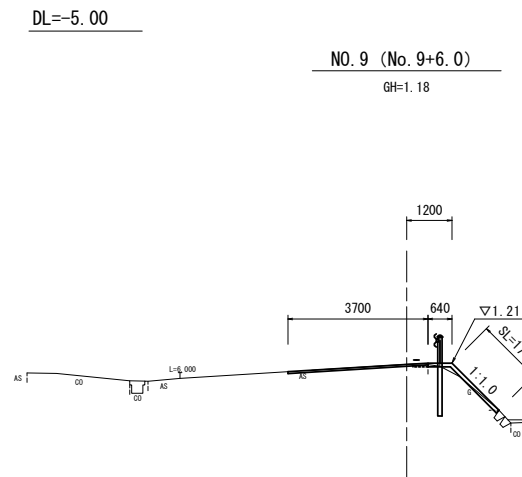
掘削	土砂	0.24	m2
盛土	土砂	0.01	m2
切土法面整形	土砂	1.93	m
盛土法面整形	土砂	0.05	m
床掘り	土砂	0.03	m2
埋戻し	RC-40	0.02	m2
不陸修正		2.50	m
表層(1)		—	m
表層(2)		2.50	m
舗装版破砕	1次破砕	0.59	m
	2次破砕	2.10	m
Co構造物取壊し	無筋	—	m2



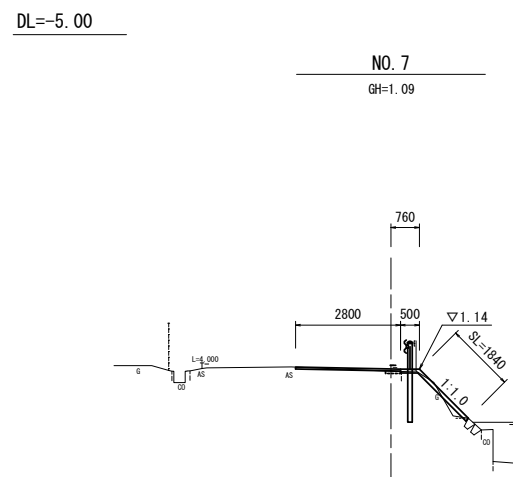
掘削	土砂	0.04	m2
盛土	土砂	—	m2
切土法面整形	土砂	1.55	m
盛土法面整形	土砂	—	m
床掘り	土砂	0.07	m2
埋戻し	RC-40	0.02	m2
不陸修正		3.00	m
表層(1)		—	m
表層(2)		3.00	m
舗装版破砕	1次破砕	0.40	m
	2次破砕	2.60	m
Co構造物取壊し	無筋	—	m2



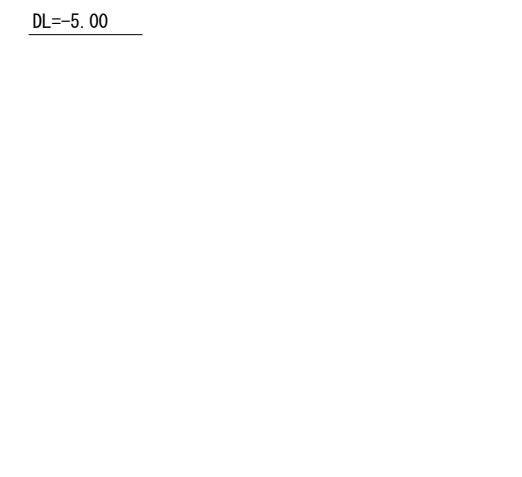
掘削	土砂	0.09	m2
盛土	土砂	0.01	m2
切土法面整形	土砂	1.68	m
盛土法面整形	土砂	0.18	m
床掘り	土砂	0.06	m2
埋戻し	RC-40	0.02	m2
不陸修正		2.60	m
表層(1)		—	m
表層(2)		2.60	m
舗装版破砕	1次破砕	0.51	m
	2次破砕	2.20	m
Co構造物取壊し	無筋	—	m2



掘削	土砂	0.07	m2
盛土	土砂	0.03	m2
切土法面整形	土砂	1.26	m
盛土法面整形	土砂	0.46	m
床掘り	土砂	0.03	m2
埋戻し	RC-40	0.02	m2
不陸修正		3.70	m
表層(1)		—	m
表層(2)		3.70	m
舗装版破砕	1次破砕	0.40	m
	2次破砕	3.30	m
Co構造物取壊し	無筋	—	m2



掘削	土砂	0.07	m2
盛土	土砂	0.05	m2
切土法面整形	土砂	1.07	m
盛土法面整形	土砂	0.72	m
床掘り	土砂	0.03	m2
埋戻し	RC-40	0.02	m2
不陸修正		2.80	m
表層(1)		—	m
表層(2)		2.80	m
舗装版破砕	1次破砕	0.42	m
	2次破砕	2.40	m
Co構造物取壊し	無筋	—	m2



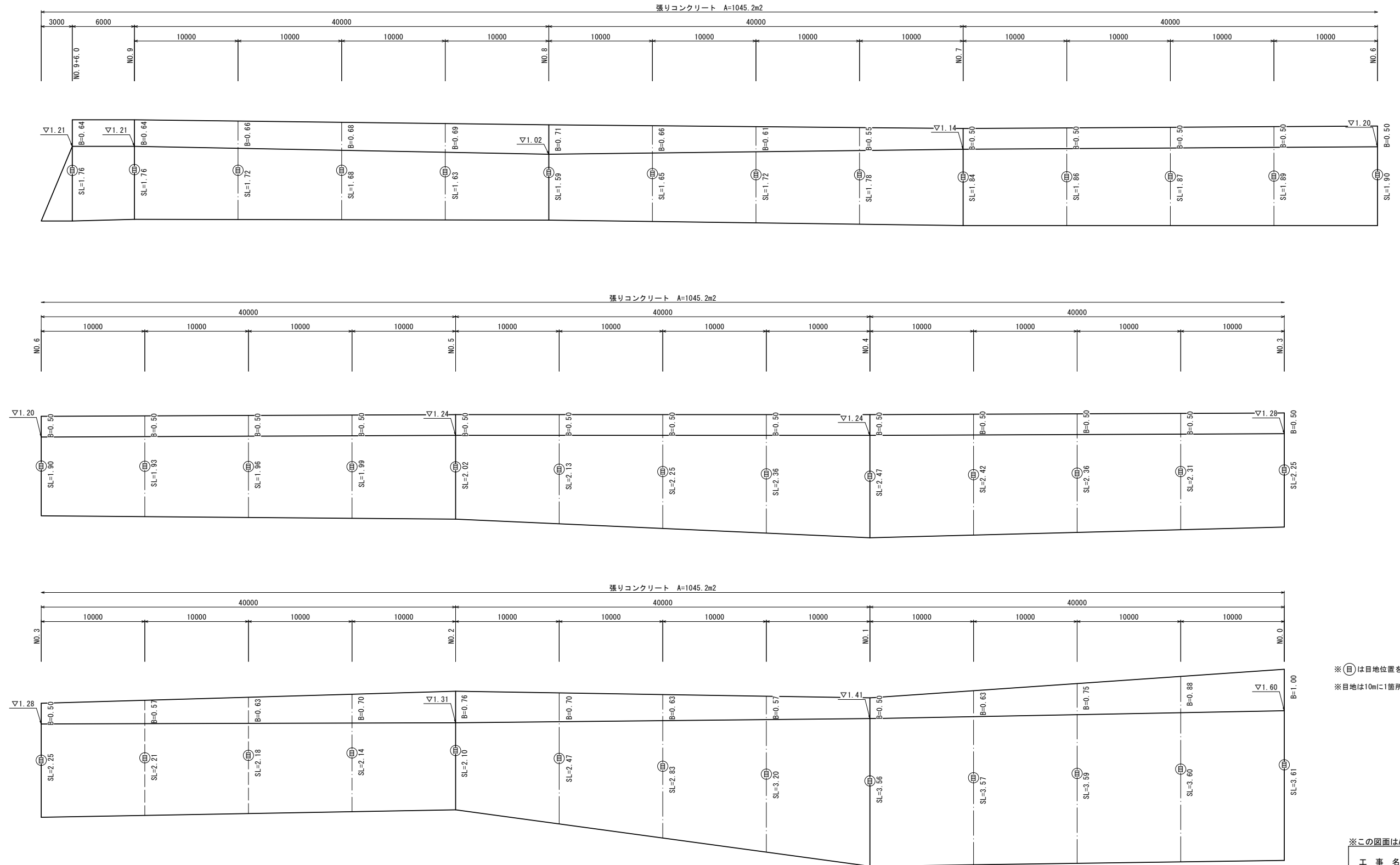
DL=-5.00

※この図面はA1サイズを原寸とする。

工事名	令和5年度北河改第2号 普通河川東千里川改修工事		
施工箇所名	津市河芸町東千里地内		
図面の種類	横断面図(2)		
縮尺	1:100	図面番号	4/6
事業所名	津市建設部津北工事事務所		

張りコンクリート展開図

V=1:50
H=1:200



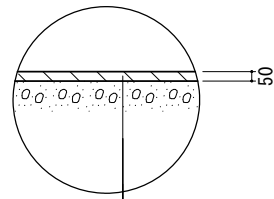
※ (⊕) は目地位置を示す。
※ 目地は10mに1箇所設置する。

※この図面はA1サイズを原寸とする。

工事名	令和5年度北河改第2号 普通河川東千里川改修工事		
施工箇所名	津市河芸町東千里地内		
図面の種類	張りコンクリート展開図		
縮尺	図示	図面番号	5/6
事業所名	津市建設部津北工事務所		

各種構造図

舗装工 S=1:20



【影響幅区間】

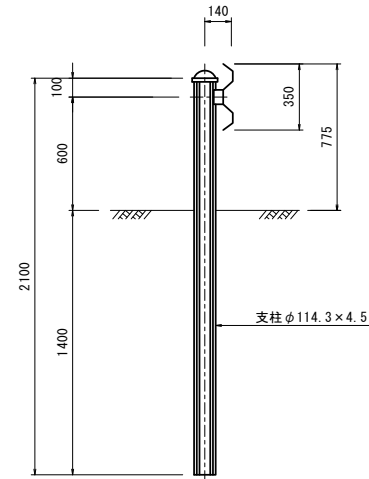
表層(1) : 再生密粒度As(13) 2.350kg/m³ t=5cm
As乳剤(PK-3)

【W=0.4m超区間】

表層(2) : 再生密粒度As(13) 2.350kg/m³ t=5cm
As乳剤(PK-3)

不陸修正 : 補足材(RC-40) 平均t=2cm

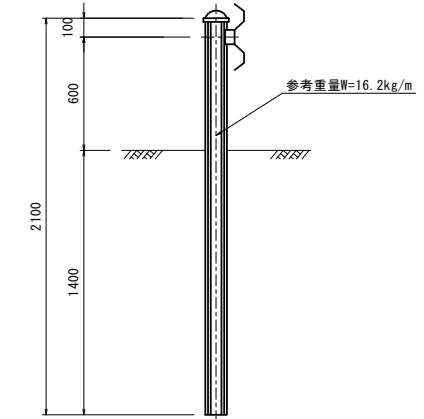
ガードレール(Gr-C-4E) S=1:20



ガードレール(Gr-C-4E) 10.0m当り

名称	規格	単位	数量	備考
ガードレール	Gr-C-4E	m	10.00	

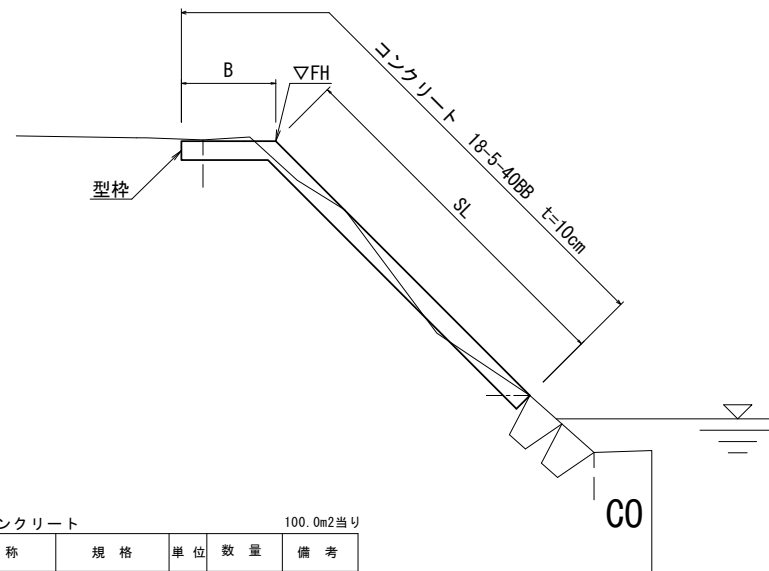
ガードレール撤去 S=1:20



ガードレール撤去 10.0m当り

名称	規格	単位	数量	備考
ガードレール撤去		m	10.00	参考重量 W=16.2kg/m

張りコンクリート S=1:20



張りコンクリート 100.0m²当り

名称	規格	単位	数量	備考
コンクリート	18-5-4088 t=10cm	m ²	100.00	
養生		m ²	100.00	

※この図面はA1サイズを原寸とする。

工事名	令和5年度北河改第2号 普通河川東千里川改修工事		
施工箇所名	津市河芸町東千里地内		
図面の種類	各種構造図		
縮尺	図示	図面番号	6/6
事業所名	津市建設部津北工事事務所		