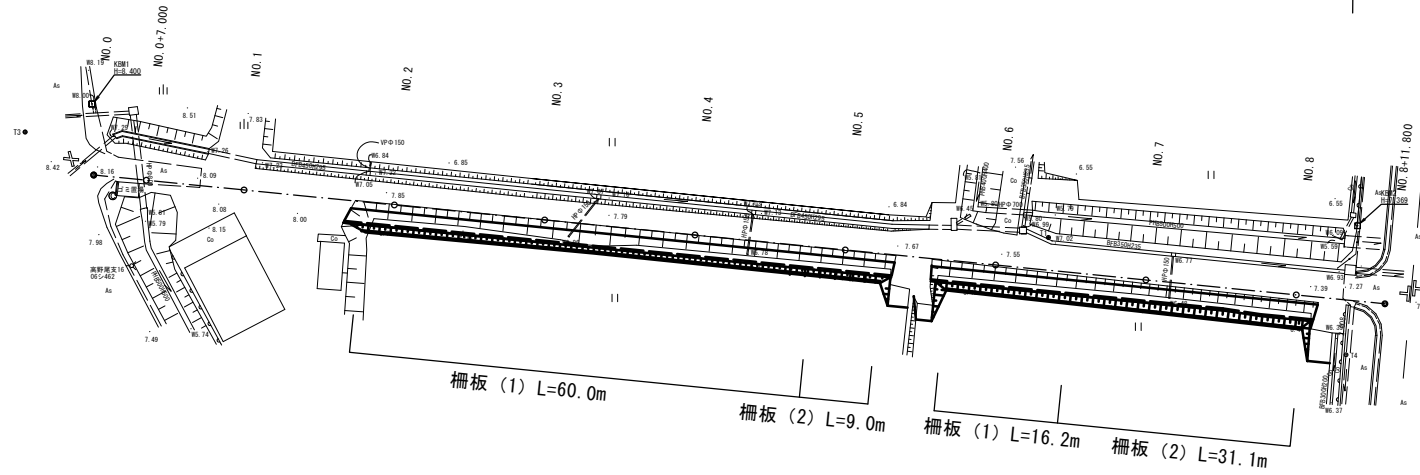


| 測点 | X | Y |
|----|-------------|-----------|
| T1 | -135971.568 | 45002.907 |
| T3 | -135957.604 | 44867.415 |

*基準点は用地測量で設置した基準点を使用。

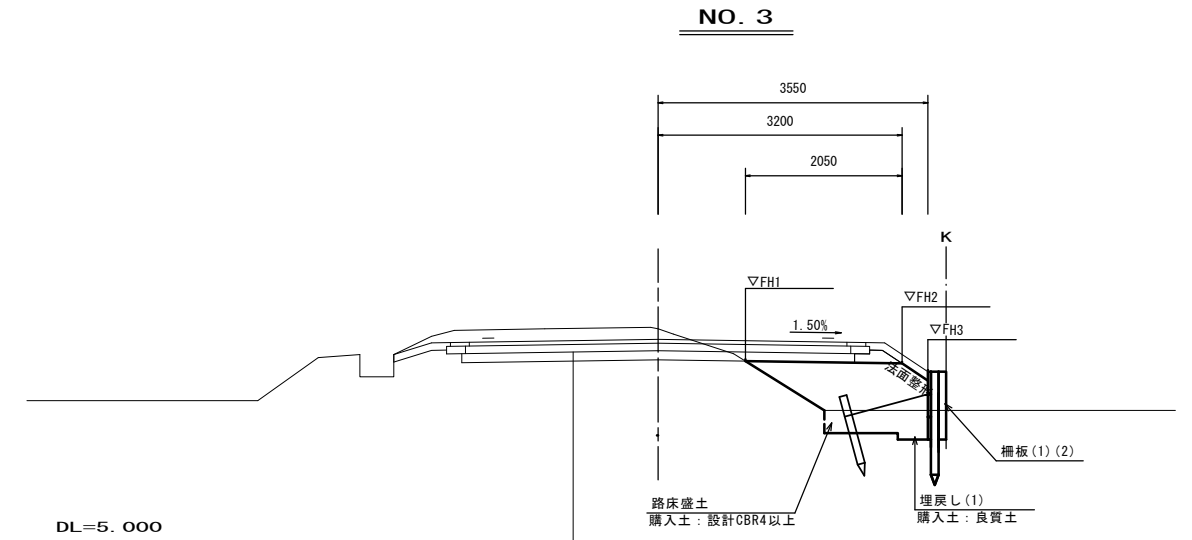
計画平面図

S=1:500



標準横断図

S=1:50

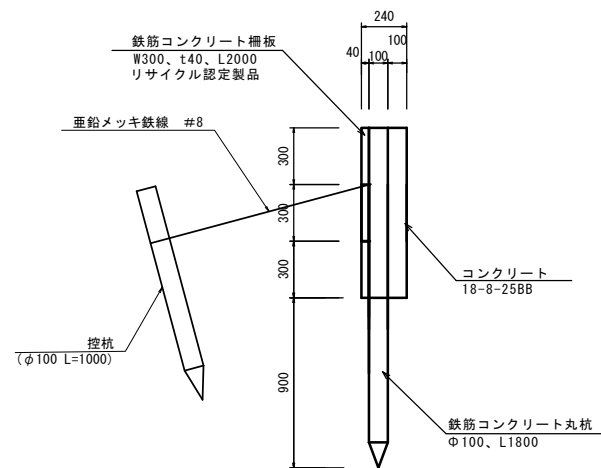
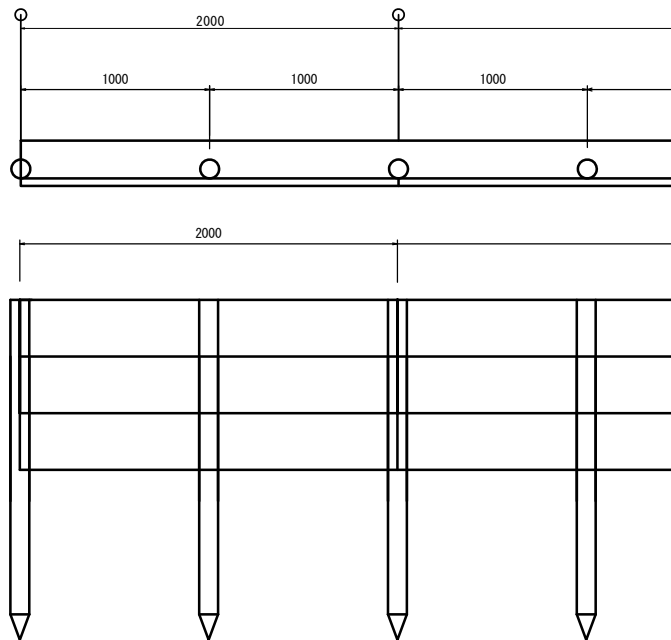


※別途工事
 表層：再生密粒度アスコン(13) t=5cm
 上層路盤：再生粒度調整砕石(RM-30) t=10cm
 下層路盤：再生クラッシャーラン(RC-40) t=12cm
 ※ 設計CBR=4以上 計画交通量 N4 (15以上40未満)

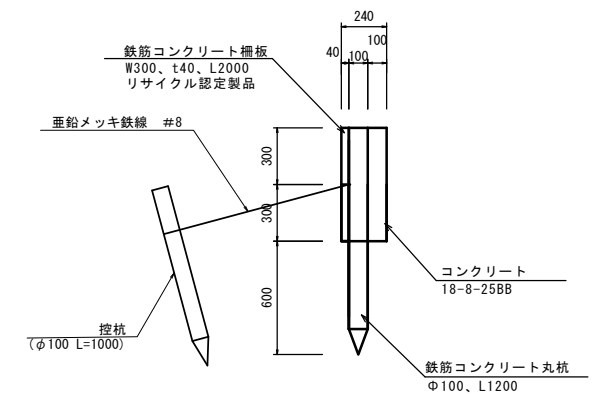
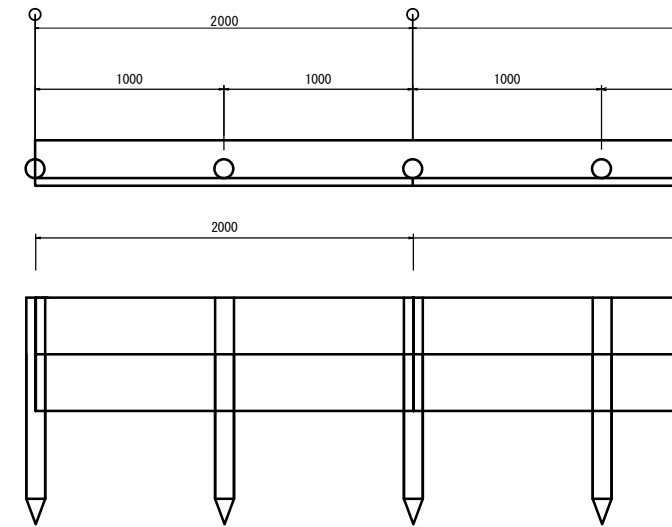
工法図

S=1:20

柵板(1)



柵板(2)



材料表 10m当り

| 名称 | 規格 | 単位 | 数量 | 摘要 |
|------------|-----------------------|----------------|-------|-----------|
| 鉄筋コンクリート柵板 | W300、t40、L2000 | 枚 | 15.00 | リサイクル認定製品 |
| 鉄筋コンクリート丸杭 | φ100、H1800 | 本 | 10.00 | リサイクル認定製品 |
| コンクリート | 18-8-25BB | m ³ | 1.73 | |
| 同上型枠 | | m ² | 9.00 | |
| 控杭 | 鉄筋コンクリート丸杭φ100 L=1000 | 本 | 5.00 | リサイクル認定製品 |
| 垂鉛メッキ鉄線 | #8 | kg | 0.50 | |

材料表 10m当り

| 名称 | 規格 | 単位 | 数量 | 摘要 |
|------------|-----------------------|----------------|-------|-----------|
| 鉄筋コンクリート柵板 | W300、t40、L2000 | 枚 | 10.00 | リサイクル認定製品 |
| 鉄筋コンクリート丸杭 | φ100、H1200 | 本 | 10.00 | リサイクル認定製品 |
| コンクリート | 18-8-25BB | m ³ | 1.15 | |
| 同上型枠 | | m ² | 6.00 | |
| 控杭 | 鉄筋コンクリート丸杭φ100 L=1000 | 本 | 5.00 | リサイクル認定製品 |
| 垂鉛メッキ鉄線 | #8 | kg | 0.50 | |

※この図面はA1サイズを原寸とする 【1号工事箇所】

| | | | |
|-------|----------------------------------|------|-------|
| 工事名 | 令和5年度北道線第10号大里陸合町及び大里窪田町地内道路改修工事 | | |
| 施工箇所名 | 津市大里陸合町及び大里窪田町地内 | | |
| 図面名 | 計画平面図・標準横断面図・工法図 | | |
| 縮尺 | 図示 | 図面番号 | 1 / 4 |
| 事業者名 | 津市建設部津北工務事務所 | | |

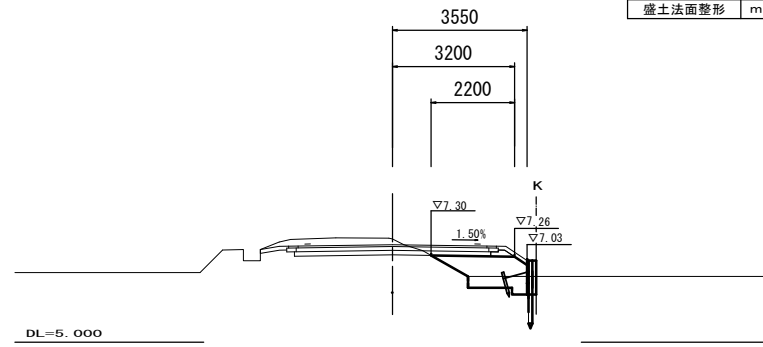
横断面図 (1)

S=1:100

NO. 4

GH=7.730
FH=7.580

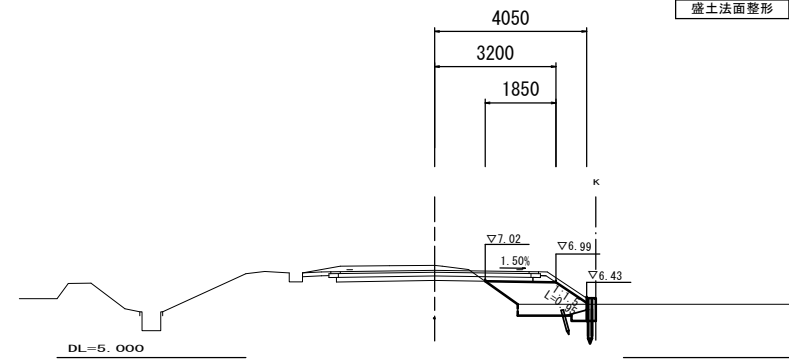
| No. 4~No. 4+16.0 | | | |
|------------------|----------------|--|------|
| 掘削 | m ² | | 0.47 |
| 床掘り | m ² | | 0.12 |
| 埋戻し(1) | m ² | | 0.07 |
| 路床盛土 | m ² | | 1.5 |
| 盛土法面整形 | m | | 0.40 |



NO. 7

GH=7.440
FH=7.310

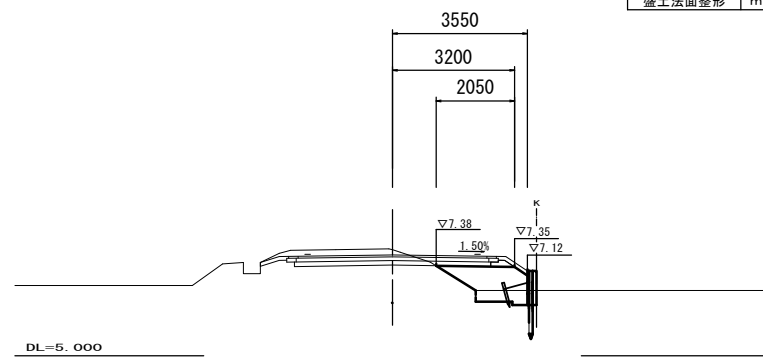
| No. 6+10.0 (同) ~No. 7 | | | |
|-----------------------|----------------|--|------|
| 掘削 | m ² | | 0.55 |
| 床掘り | m ² | | 0.09 |
| 埋戻し(1) | m ² | | 0.06 |
| 路床盛土 | m ² | | 1.7 |
| 盛土法面整形 | m | | 0.95 |



NO. 3

GH=7.810
FH=7.670

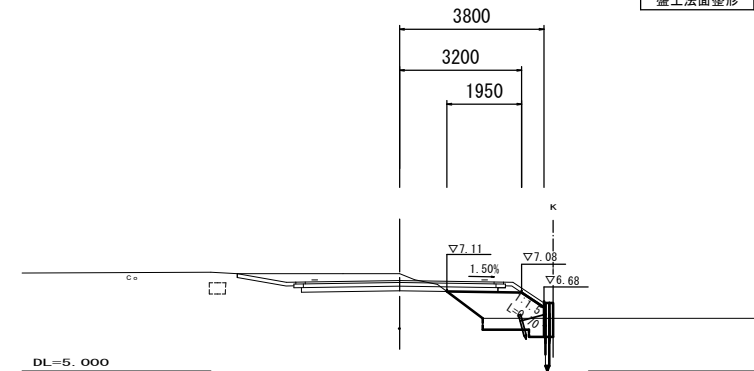
| No. 3 | | | |
|--------|----------------|--|------|
| 掘削 | m ² | | 0.41 |
| 床掘り | m ² | | 0.05 |
| 埋戻し(1) | m ² | | 0.03 |
| 路床盛土 | m ² | | 1.6 |
| 盛土法面整形 | m | | 0.40 |



NO. 6

GH=7.580
FH=7.400

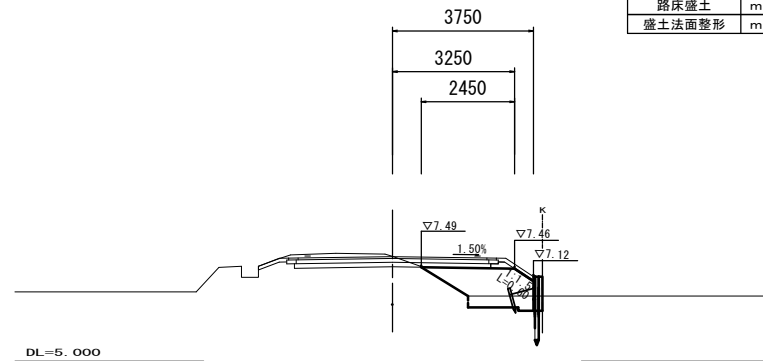
| No. 5+13.8~No. 6+10.0 | | | |
|-----------------------|----------------|--|------|
| 掘削 | m ² | | 0.49 |
| 床掘り | m ² | | 0.13 |
| 埋戻し(1) | m ² | | 0.08 |
| 路床盛土 | m ² | | 1.6 |
| 盛土法面整形 | m | | 0.70 |



NO. 2

GH=7.780
FH=7.774

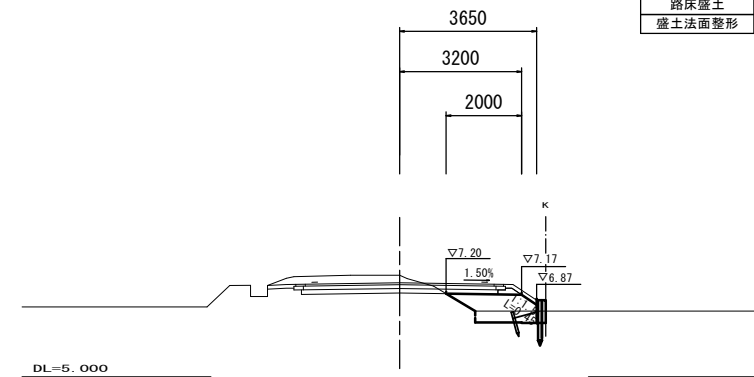
| No. 1+16.0~No. 2 | | | |
|------------------|----------------|--|------|
| 掘削 | m ² | | 0.52 |
| 床掘り | m ² | | 0.06 |
| 埋戻し(1) | m ² | | 0.04 |
| 路床盛土 | m ² | | 2.2 |
| 盛土法面整形 | m | | 0.60 |



NO. 5

GH=7.690
FH=7.490

| No. 4+16.0 (同) ~No. 5+5.0 | | | |
|---------------------------|----------------|--|------|
| 掘削 | m ² | | 0.49 |
| 床掘り | m ² | | 0.01 |
| 埋戻し(1) | m ² | | 0.01 |
| 路床盛土 | m ² | | 1.3 |
| 盛土法面整形 | m | | 0.45 |

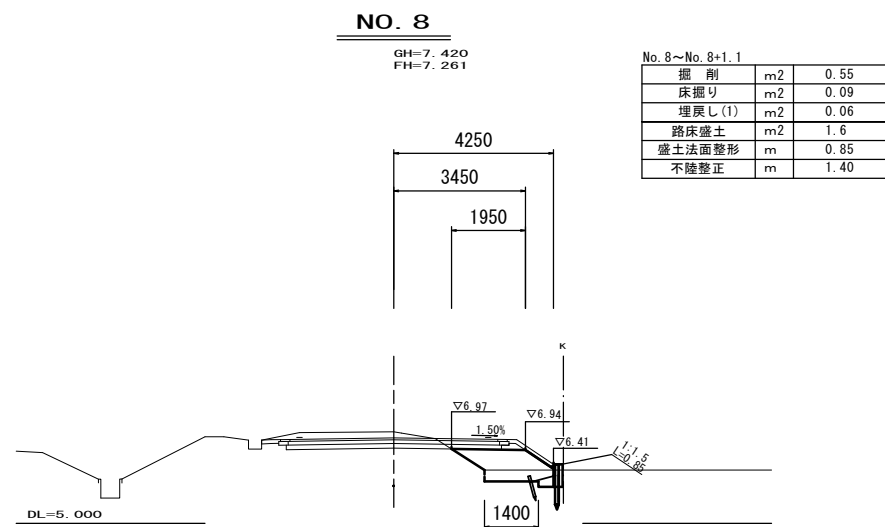


※この図面はA1サイズを原寸とする 【1号工事箇所】

| | | | |
|-------|--------------------------------------|------|-------|
| 工事名 | 令和5年度北道線第10号 大里陸合町及び大里窪田町地内道路改修工事 | | |
| 施工箇所名 | 津市大里陸合町及び大里窪田町地内 | | |
| 図面名 | 横断面図(1) | | |
| 縮尺 | S=1:100 | 図面番号 | 2 / 4 |
| 事業者名 | 津市建設部津北工務事務所 | | |

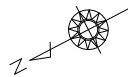
横断面図 (2)

S=1:100



※この図面はA1サイズを原寸とする 【1号工事箇所】

| | | | |
|-------|--------------------------------------|------|-------|
| 工事名 | 令和5年度北道線第10号 大里塚合町及び大里塚田町地内道路改修工事 | | |
| 施工箇所名 | 津市大里塚合町及び大里塚田町地内 | | |
| 図面名 | 横断面図(2) | | |
| 縮尺 | S=1:100 | 図面番号 | 3 / 4 |
| 事業者名 | 津市建設部津北工務事務所 | | |

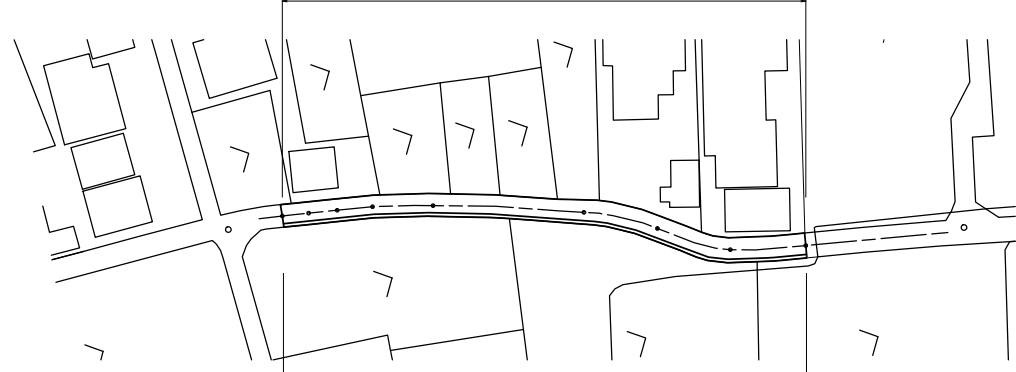


平面図

S=1:500

No.0
No.0+3.5
No.0+7.3
No.0+12.0
No.1
No.2
No.2+10.0
No.3
No.3+10.0

表層 A=158.4m²、路盤 A=158.4m²、不陸整正 A=130.4m²



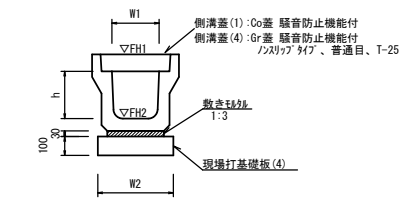
プレキャストU型側溝(10) L=70.0m

側溝蓋(1) N=133枚 側溝蓋(4) N=7枚

工法図

S=1:20

プレキャストU型側溝(10)
【縦断用・現場打基礎板】

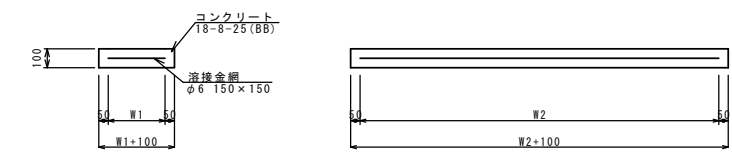


プレキャストU型側溝(10) 10.0m当たり

| 名称 | 規格 | 単位 | 数量 | 備考 |
|------------|-----|----------------|------|-----------|
| プレキャストU型側溝 | 3種 | 名称 | 250A | 1977年認定製品 |
| | | 個 | 5.00 | |
| 敷モルタル | 1:3 | m ³ | 0.09 | |
| 現場打基礎板(4) | | 枚 | 5.00 | |
| 基面整正 | | m ² | 4.00 | |
| h | | mm | 250 | |
| W1 | | mm | 250 | |
| W2 | | mm | 400 | |
| 参考重量 | | kg | 333 | 製品1個当り重量 |

※グレーチング蓋については、10mに1枚布設すること。

現場打基礎板(4)

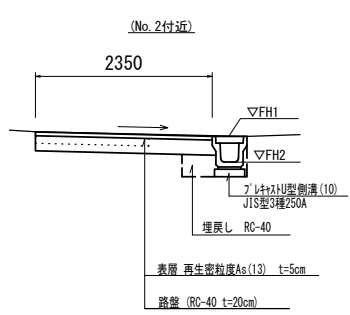


現場打基礎板(4) 10.0枚当り

| 名称 | 規格 | 単位 | 数量 | 備考 |
|--------|-------------|----------------|-------|--------|
| 現場打基礎板 | | 枚 | 10.00 | |
| コンクリート | 18-8-25(BB) | m ³ | 0.80 | |
| 同上型枠 | | m ² | 3.00 | |
| 路盤紙 | クラフト紙 | m ² | 8.00 | |
| 溶接金網 | φ6 150×150 | m ² | 5.70 | |
| W1 | | mm | 300 | |
| W2 | | mm | 1900 | |
| 参考重量 | | kg | 188 | 1枚当り重量 |

標準横断面図

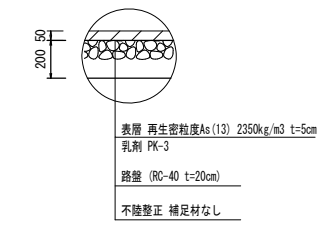
S=1:50



| | FH1 | FH2 |
|-----------|-------|-------|
| No.0 | 9.94 | 9.60 |
| No.0+3.5 | 9.95 | 9.61 |
| No.0+7.3 | 9.98 | 9.64 |
| No.0+12.0 | 10.04 | 9.70 |
| No.1 | 10.08 | 9.74 |
| No.2 | 10.15 | 9.81 |
| No.2+10.0 | 10.19 | 9.85 |
| No.3 | 10.27 | 9.93 |
| No.3+10.0 | 10.35 | 10.01 |

| | No.0 | No.0+3.5 | No.0+7.3 | No.0+12.0 | No.1 | No.2 | No.2+10.0 | No.3 | No.3+10.0 | |
|----------|----------------|----------|----------|-----------|------|------|-----------|------|-----------|------|
| 掘削 | m ² | 0.21 | 0.20 | 0.18 | 0.21 | 0.17 | 0.24 | 0.26 | 0.26 | 0.24 |
| 床掘り | m ² | 0.42 | 0.42 | 0.42 | 0.42 | 0.42 | 0.42 | 0.42 | 0.42 | 0.42 |
| 埋戻し | m ² | 0.13 | 0.13 | 0.13 | 0.13 | 0.13 | 0.13 | 0.13 | 0.13 | 0.13 |
| 舗装版破砕(1) | m | 0.85 | 0.85 | 0.85 | 0.85 | 0.85 | 0.85 | 0.85 | 0.85 | 0.85 |
| 舗装版破砕(2) | m | 0.30 | 0.25 | 0.15 | 0.30 | 0.10 | 0.45 | 0.55 | 0.55 | 0.45 |
| 舗装版破砕(3) | m | 1.50 | 1.50 | 1.50 | 1.50 | 1.50 | 1.50 | 1.50 | 1.50 | 1.50 |
| 不陸整正 | m | 1.80 | 1.75 | 1.65 | 1.80 | 1.60 | 1.95 | 2.05 | 2.05 | 1.95 |
| 路盤 | m | 2.20 | 2.15 | 2.05 | 2.20 | 2.00 | 2.35 | 2.45 | 2.45 | 2.35 |
| 表層 | m | 2.20 | 2.15 | 2.05 | 2.20 | 2.00 | 2.35 | 2.45 | 2.45 | 2.35 |

舗装工法図



※この図面はA1サイズを原寸とする 【2号工事箇所】

| | | | |
|-------|-----------------------------------|------|-------|
| 工事名 | 令和5年度北道維新10号 大里睦合町及び大里窪田町地内道路改修工事 | | |
| 施工箇所名 | 津市大里睦合町及び大里窪田町地内 | | |
| 図面名 | 平面図・標準横断面図・工法図 | | |
| 縮尺 | 図示 | 図面番号 | 4 / 4 |
| 事業者名 | 津市建設部津北工事事務所 | | |