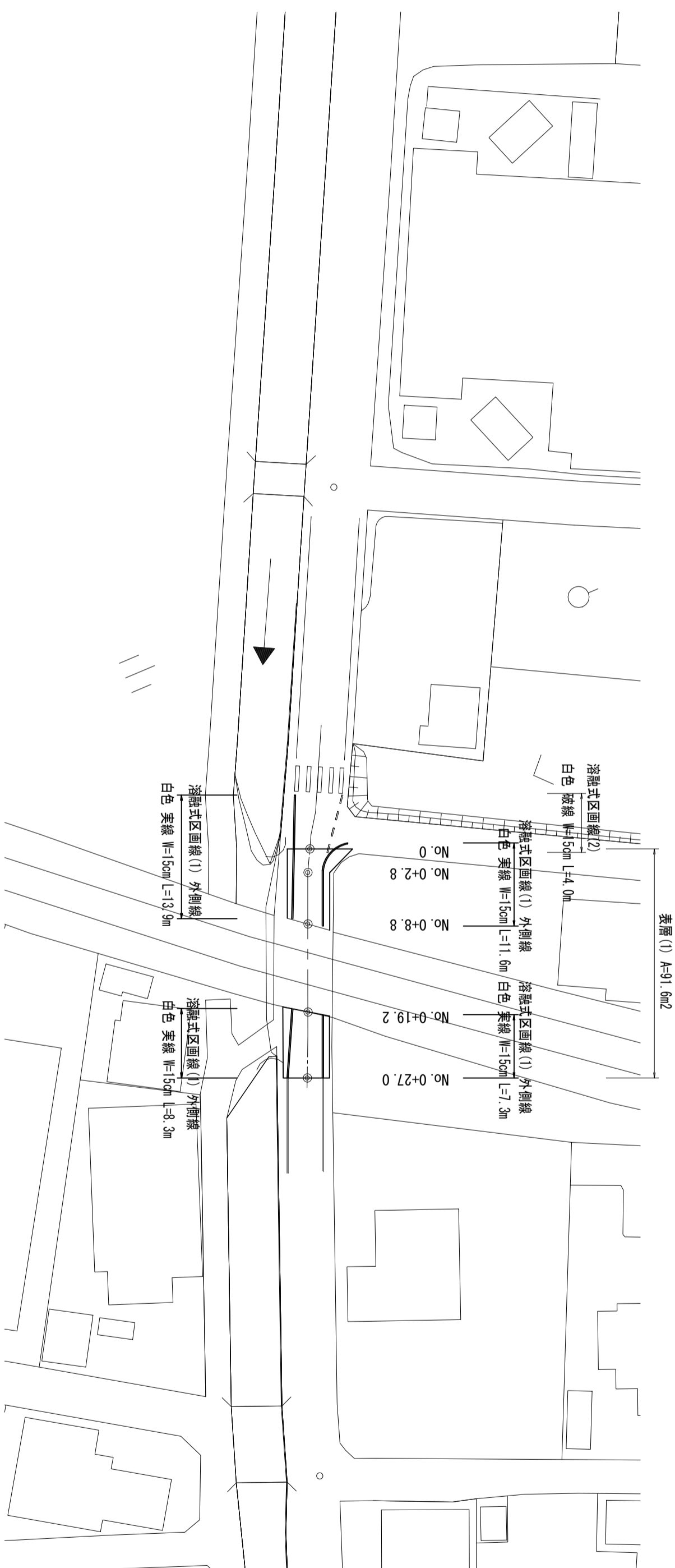


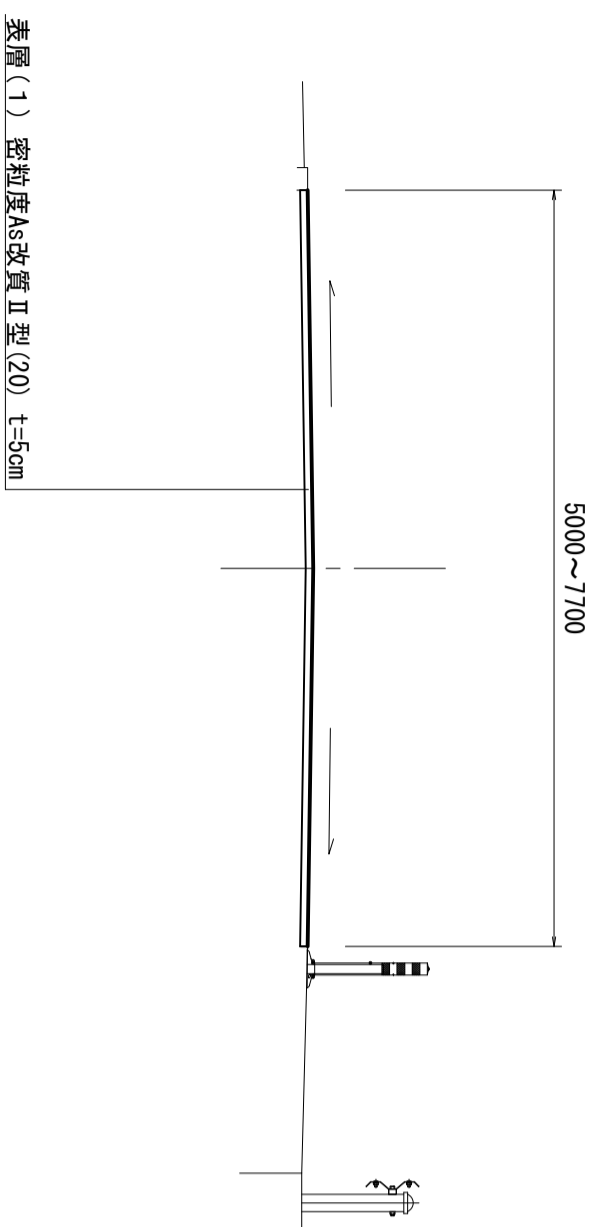
平面図

【高田本山第8号踏切】 S=1 : 500



標準横断面図

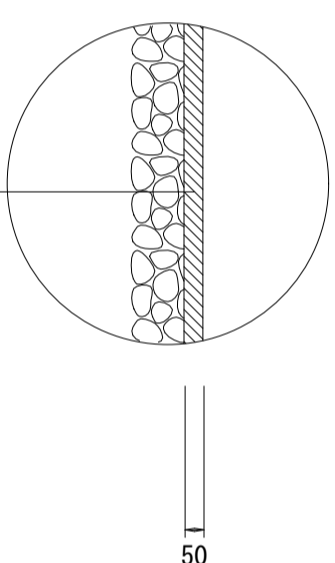
S=1 : 50



工法図

舗装工工法図

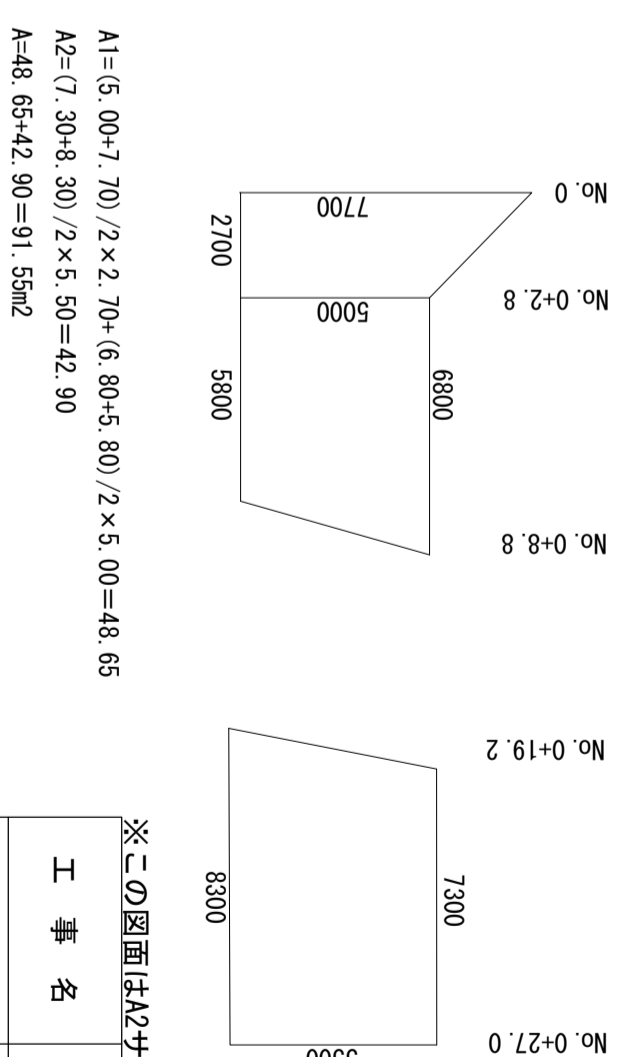
S=1 : 20



表層(1) 密粒度As改質Ⅱ型 (20) 2.350kg/m³ t=5cm
As乳剤 PK-3
不陸整正 補足材RC-40 平均t=2cm

表層展開図

S=1 : 200

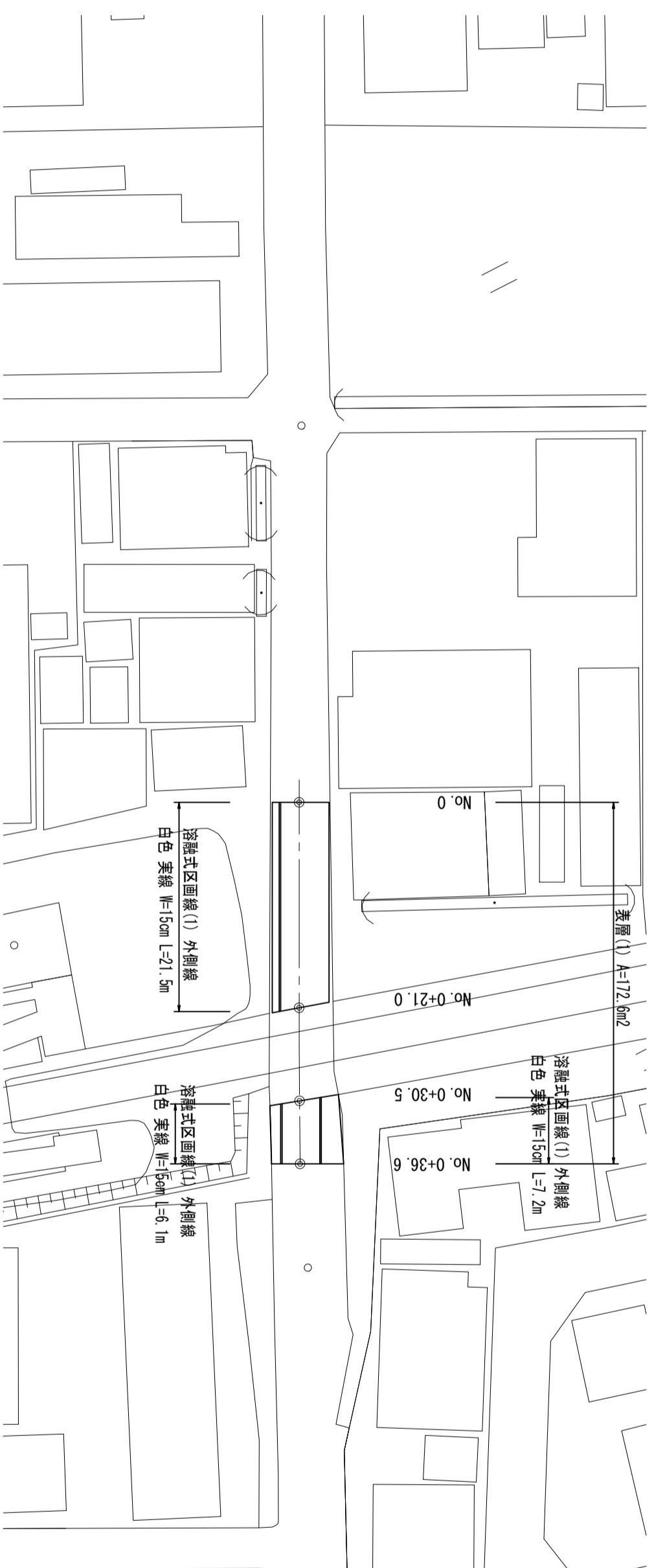
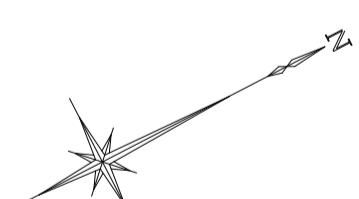


※この図面はA2サイズを原寸とする。 1号工事箇所

工事名	令和5年度北道維新第9号 白塚町ほか7町地内道路改修(舗装)工事
施工箇所名	津市白塚町ほか7町地内
図面の種類	平面図・標準横断面図・工法図
縮尺	図示
図面番号	1/7
事業所名	津市建設部津北工事事務所

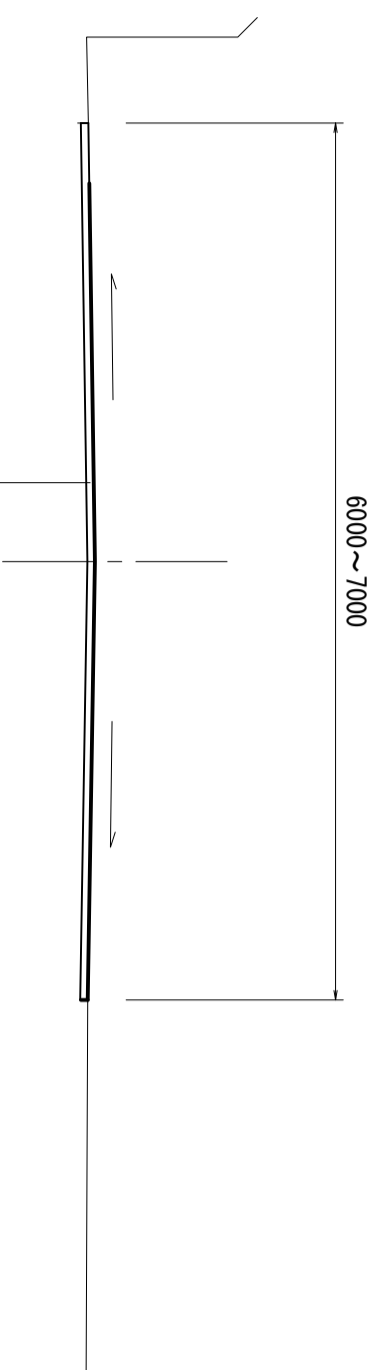
平面図

【高田本山第1号踏切】 S=1:500



標準横断面図

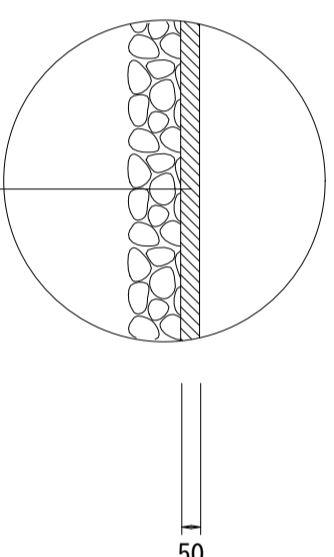
S=1:50



工法図

舗装工工法図

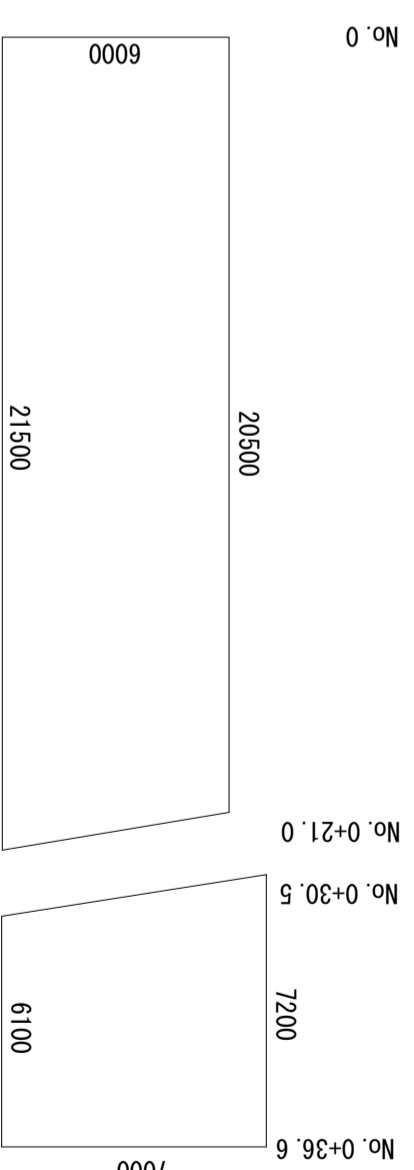
S=1:20



表層(1) 密粒度As改質Ⅱ型(20) 2.350kg/m³ t=5cm
As乳剤 PK-3
不陸整正 補足材RC-40 平均t=2cm

表層展開図

S=1:200



A1=(20.50+21.50)/2×6.00=126.00m²
A2=(7.20+6.10)/2×7.00=46.55m²
A=126.00+46.55=172.55m²

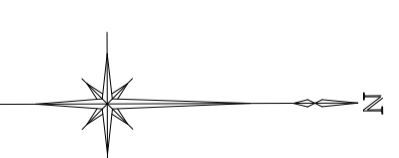
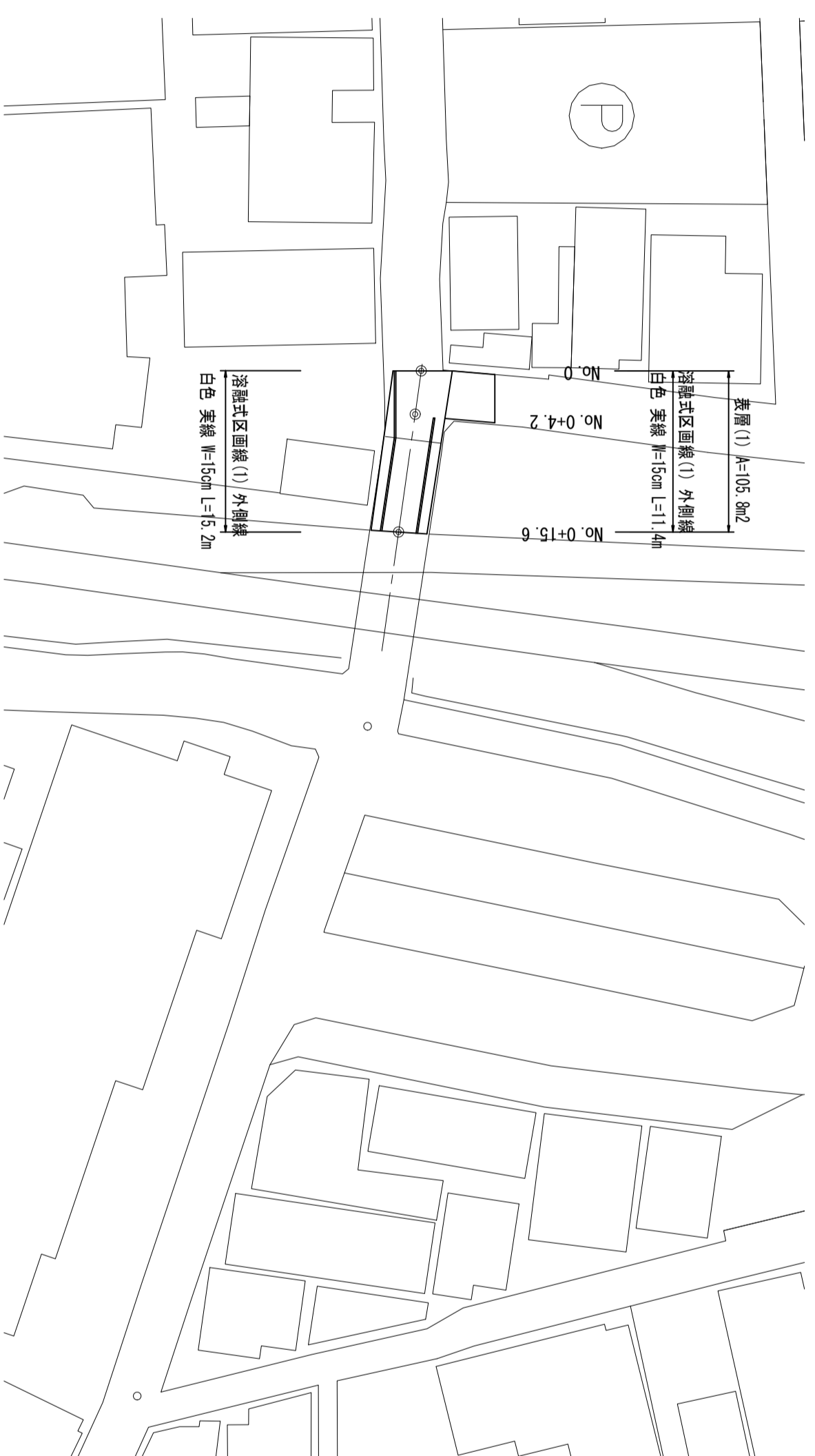
※この図面はA2サイズを原寸とする。 2号工事箇所

工事名	令和5年度北道雑第9号 白塚町ほか7町地内道路改修(舗装)工事		
施工箇所名	津市白塚町ほか7町地内		
図面の種類	平面図・標準横断面図・工法図		
縮尺	図示	図面番号	2/7
事業所名	津市建設部津北工事事務所		

平面図

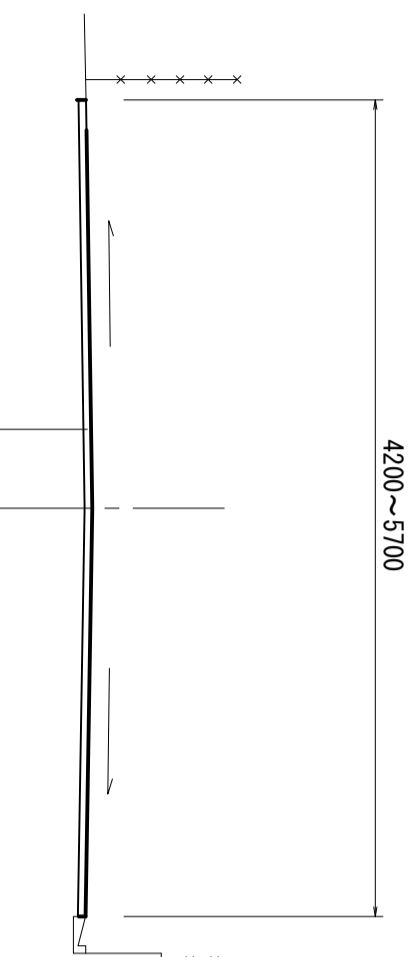
【津第3号路切】

S=1:500



標準横断面図

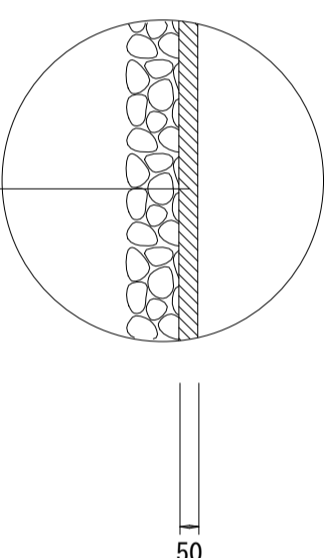
S=1:50



工法図

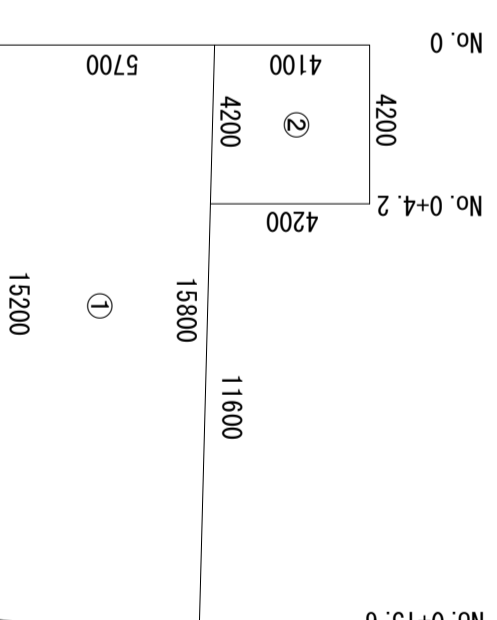
舗装工法図

S=1:20



表層展開図

S=1:200



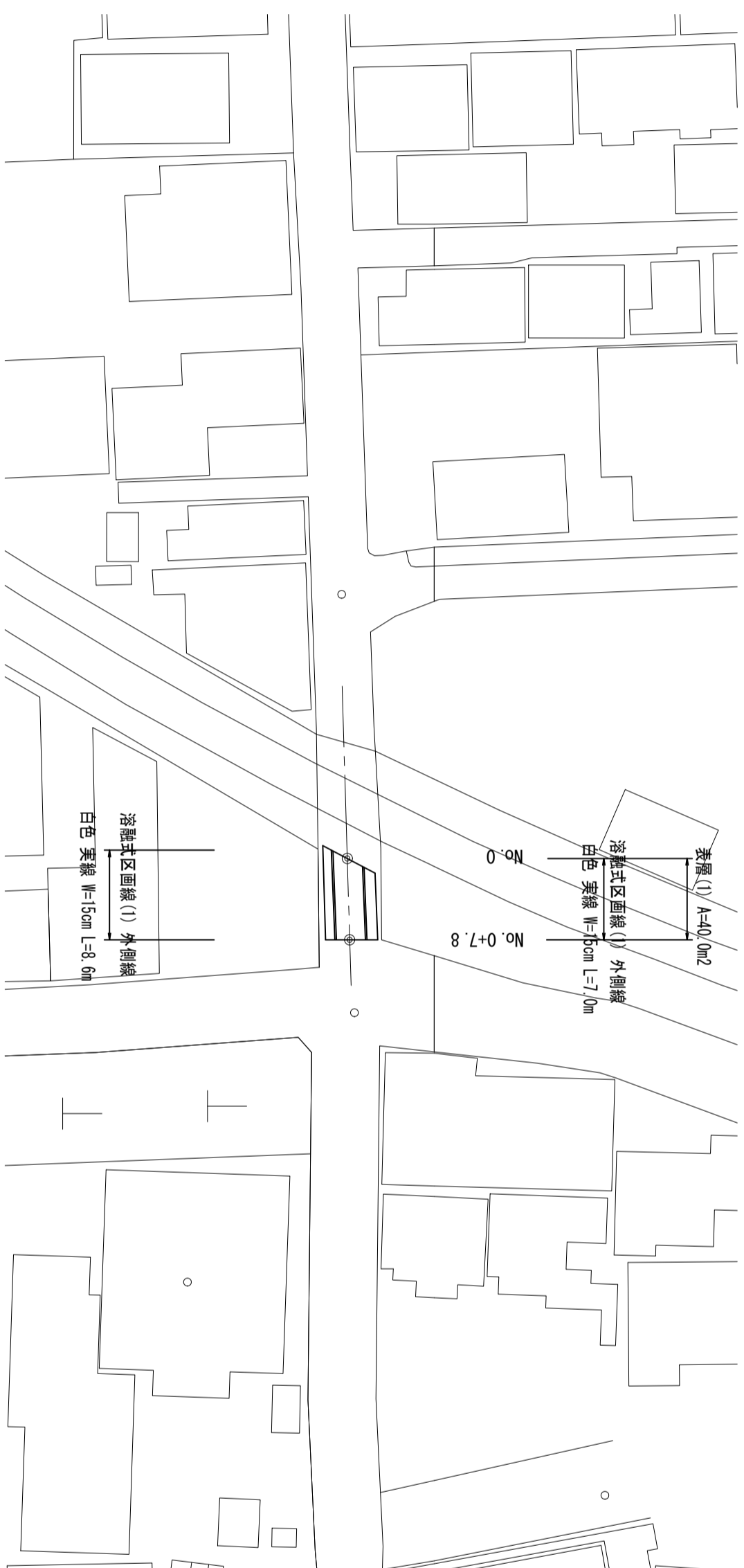
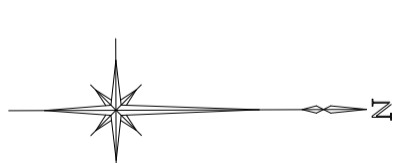
※この図面はA2サイズを原寸とする。 3号工事箇所

工事名	令和5年度北道維新9号 白塚町ほか7町地内道路改修(舗装)工事		
施工箇所名	津市白塚町ほか7町地内		
図面の種類	平面図・標準横断面図・工法図		
縮尺	図示	図面番号	3/7
事業所名	津市建設部津北工事事務所		

平面図

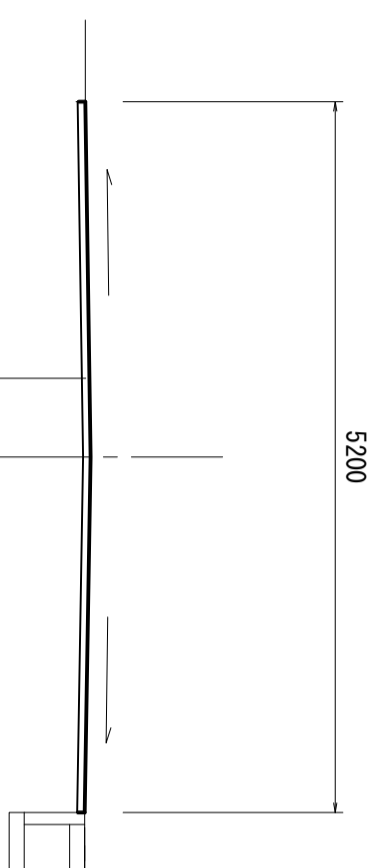
【津第2号路切】

S=1:500



標準横断面図

S=1:50

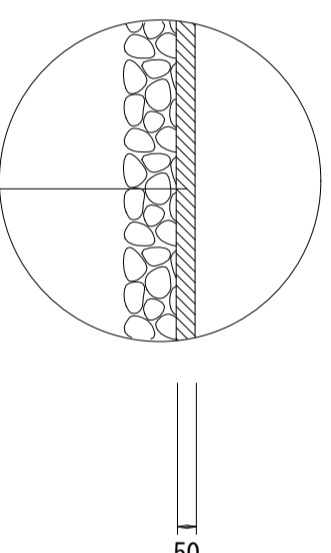


表層(1) 密粒度As改質Ⅱ型(20) t=5cm

工法図

舗装工工法図

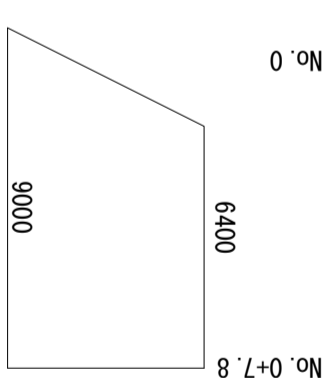
S=1:20



表層(1) 密粒度As改質Ⅱ型(20) 2.350kg/m³ t=5cm
As乳剤 PK-3
不陸整正 補足材RC-40 平均t=2cm

表層展開図

S=1:200



A=(6.40+9.00)/2 x 5.20=40.04m²

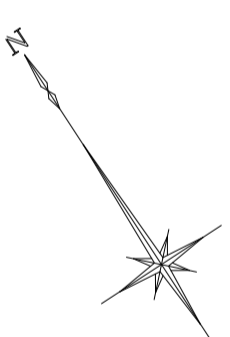
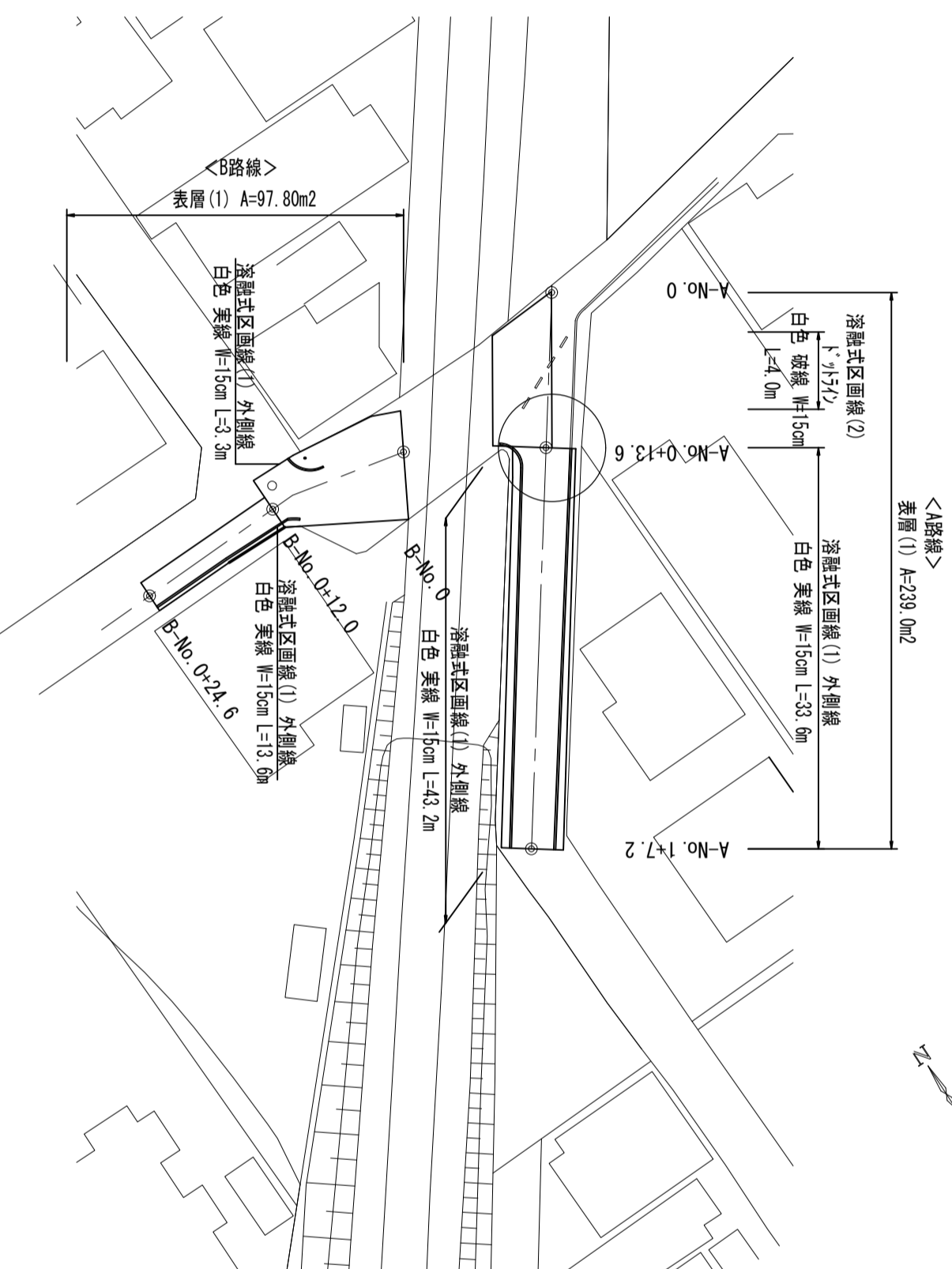
※この図面はA2サイズを原寸とする。

4号工事箇所

工事名	令和5年度北道維第9号 白塚町ほか7町地内道路改修(舗装)工事		
施工箇所名	津市白塚町ほか7町地内		
図面の種類	平面図・標準横断面図・工法図		
縮尺	図示	図面番号	4/7
事業所名	津市建設部津北工事事務所		

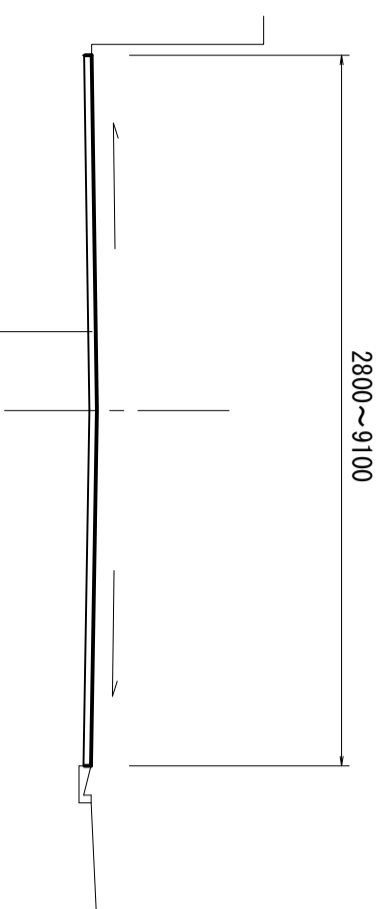
平面図

【津第1号踏切】 S=1:500



標準横断面図

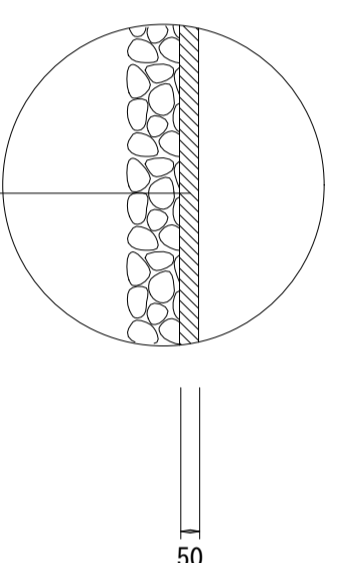
S=1:50



表層(1) 密粒度As改質Ⅱ型(20) t=5cm

工法図

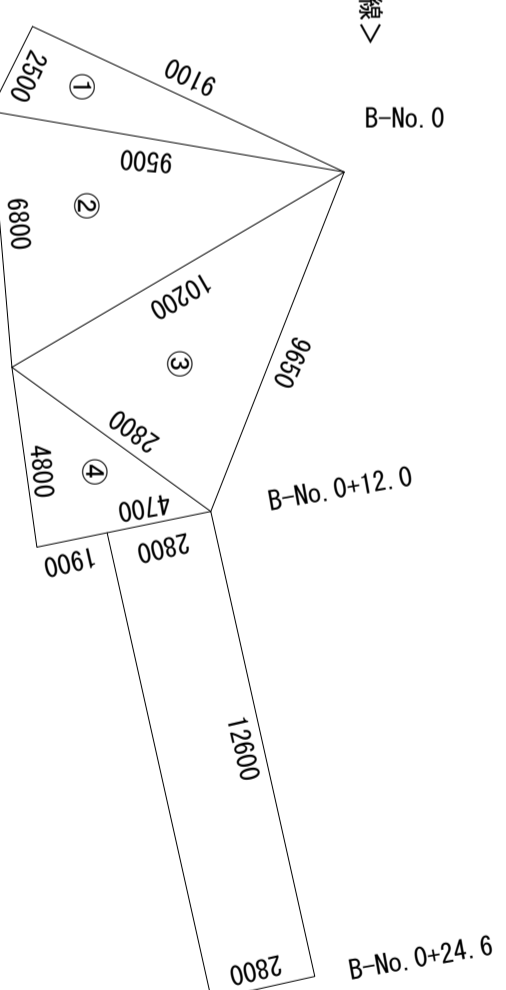
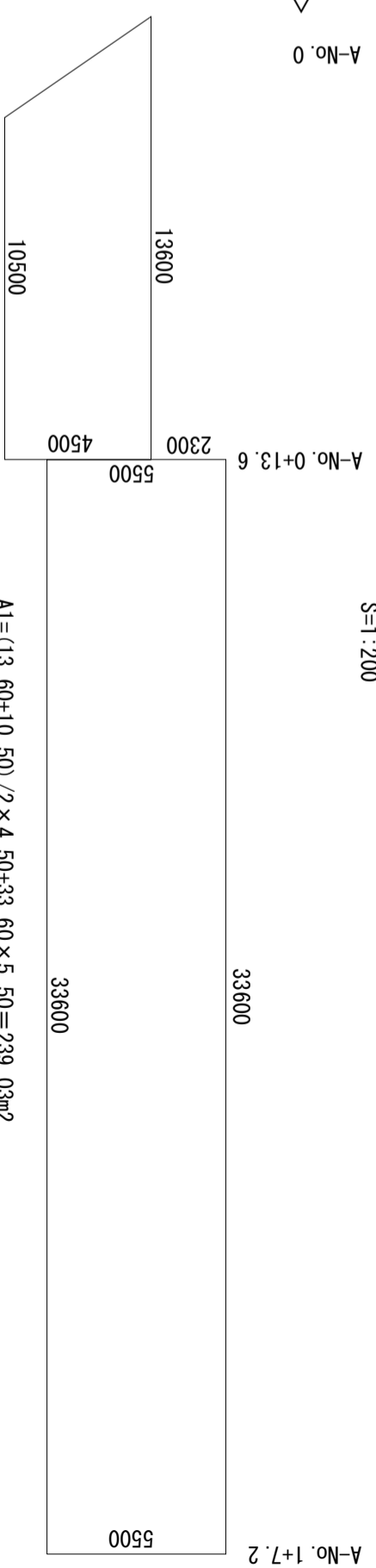
舗装工工法図 S=1:20



表層(1) 密粒度As改質Ⅱ型(20) 2.350kg/m³ t=5cm
As乳剤 PK-3
不陸整正 補足材RC-40 平均t=2cm

表層展開図

S=1:200



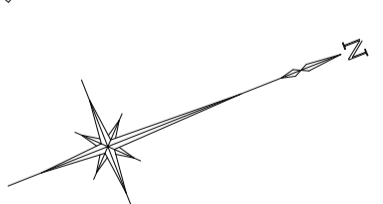
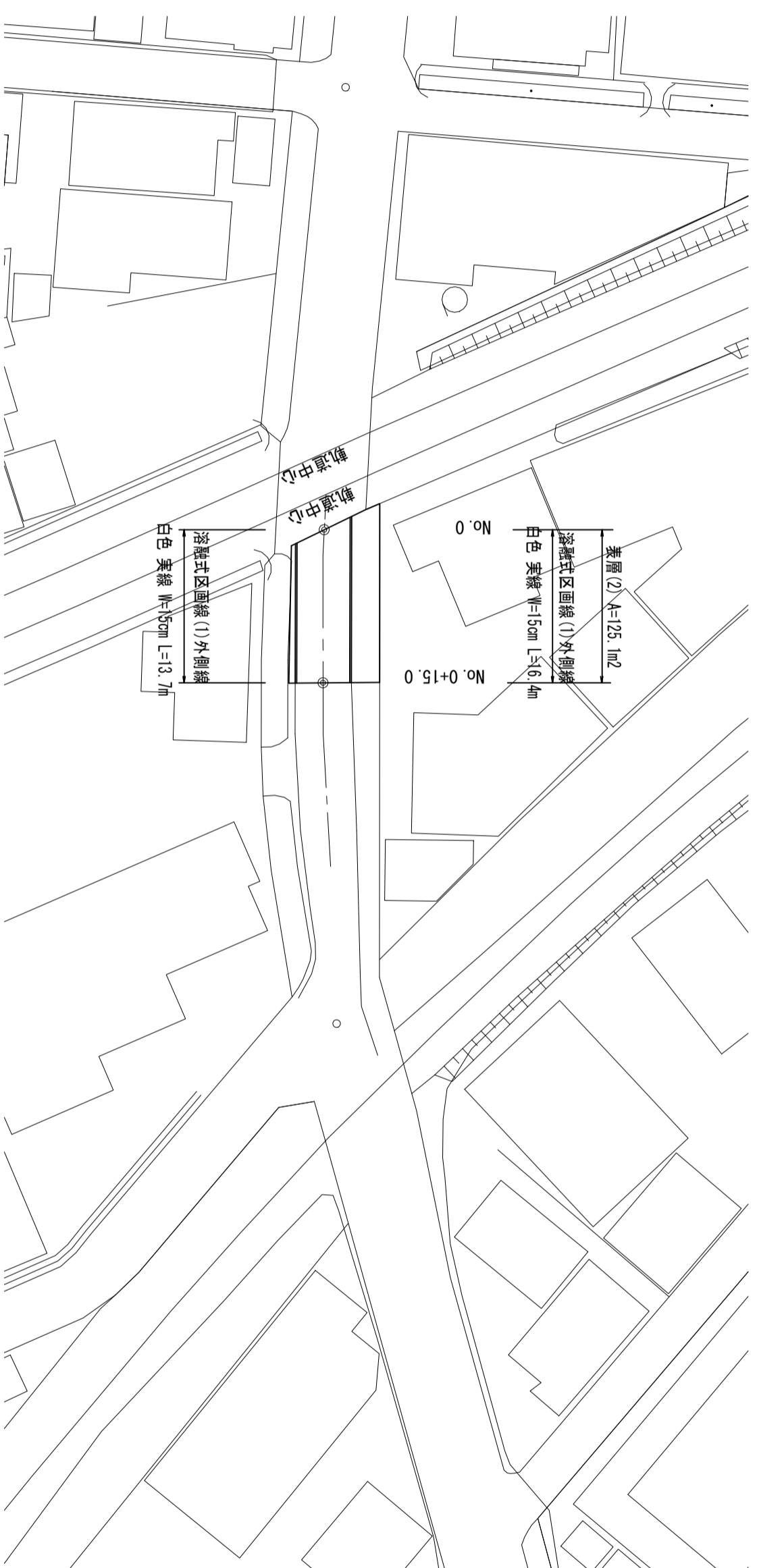
- ①S=(9.10+2.50+9.50)/2=10.55
- A2=√((10.55×(10.55-9.10)×(10.55-2.50)×(10.55-9.50))=11.37
- ②S=(9.50+6.80+10.20)/2=13.25
- A2=√((9.50×(9.50-6.80)×(9.50-10.20)×(9.50-13.25))=31.26
- A2=√((13.25×(13.25-9.50)×(13.25-6.80)×(13.25-10.20))=31.26
- ③S=(10.20+9.65+2.80)/2=11.33
- A2=√((11.33×(11.33-10.20)×(11.33-9.65)×(11.33-2.80))=13.54
- ④S=(2.80+4.80+4.70)/2=6.15
- A2=√((6.15×(6.15-2.80)×(6.15-4.80)×(6.15-4.70))=6.35
- A2=12.60×2.80=35.28
- A2=11.37+31.26+13.54+6.35+35.28=97.80m²

※この図面はA2サイズを原寸とする。 5号工事箇所

工 事 名	令和5年度北道維新9号 白塚町ほか7町地内道路改修(舗装)工事		
施工箇所名	津市白塚町ほか7町地内		
図面の種類	平面図・標準横断面図・工法図		
縮 尺	図 示	図面番号	5/7
事業所名	津市建設部津北工事事務所		

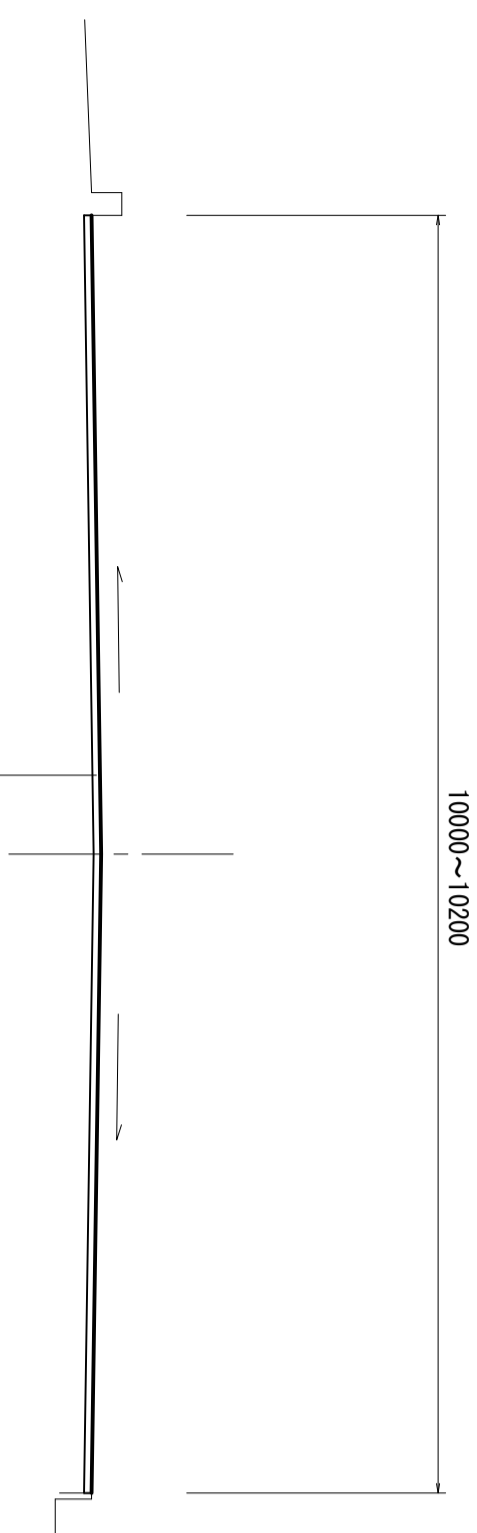
平面図

【久居第14号踏切】 S=1 : 500



標準横断面図

S=1 : 50

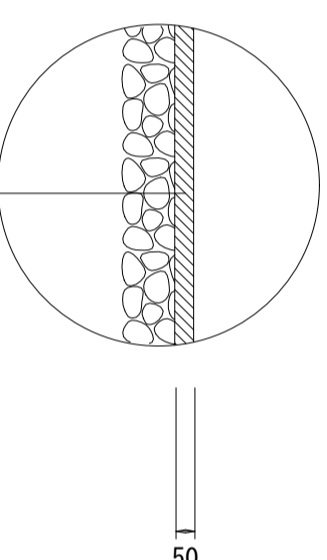


表層(1) 密粒度As改質Ⅱ型(20) t=5cm

工法図

舗装工工法図

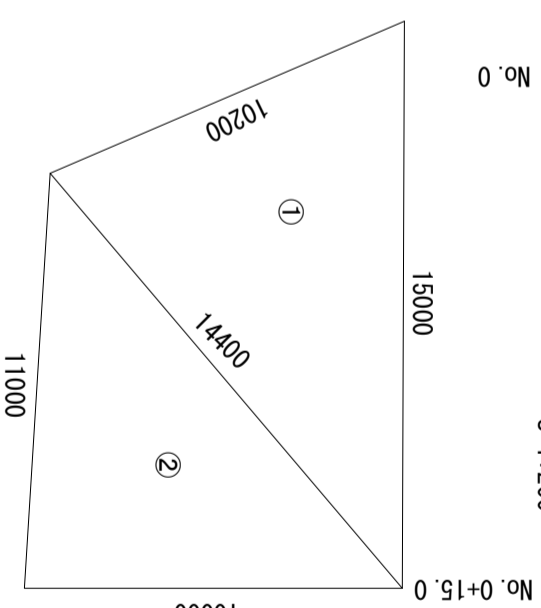
S=1 : 20



表層(1) 密粒度As改質Ⅱ型(20) 2.350kg/m³ t=5cm
As乳剤 PK-3
不陸整正 補足材RC-40 平均t=2cm

表層展開図

S=1 : 200



- ①S=(15,00+10,20+14,40)/2=19,80
A=√(19,80×(19,80-15,00)×(19,80-10,20)×(19,80-14,40))=70,19
- ②S=(14,40+11,00+10,00)/2=17,70
A=√(17,70×(17,70-14,40)×(17,70-11,00)×(17,70-10,00))=54,89
- A=70,19+54,89=125,08m²

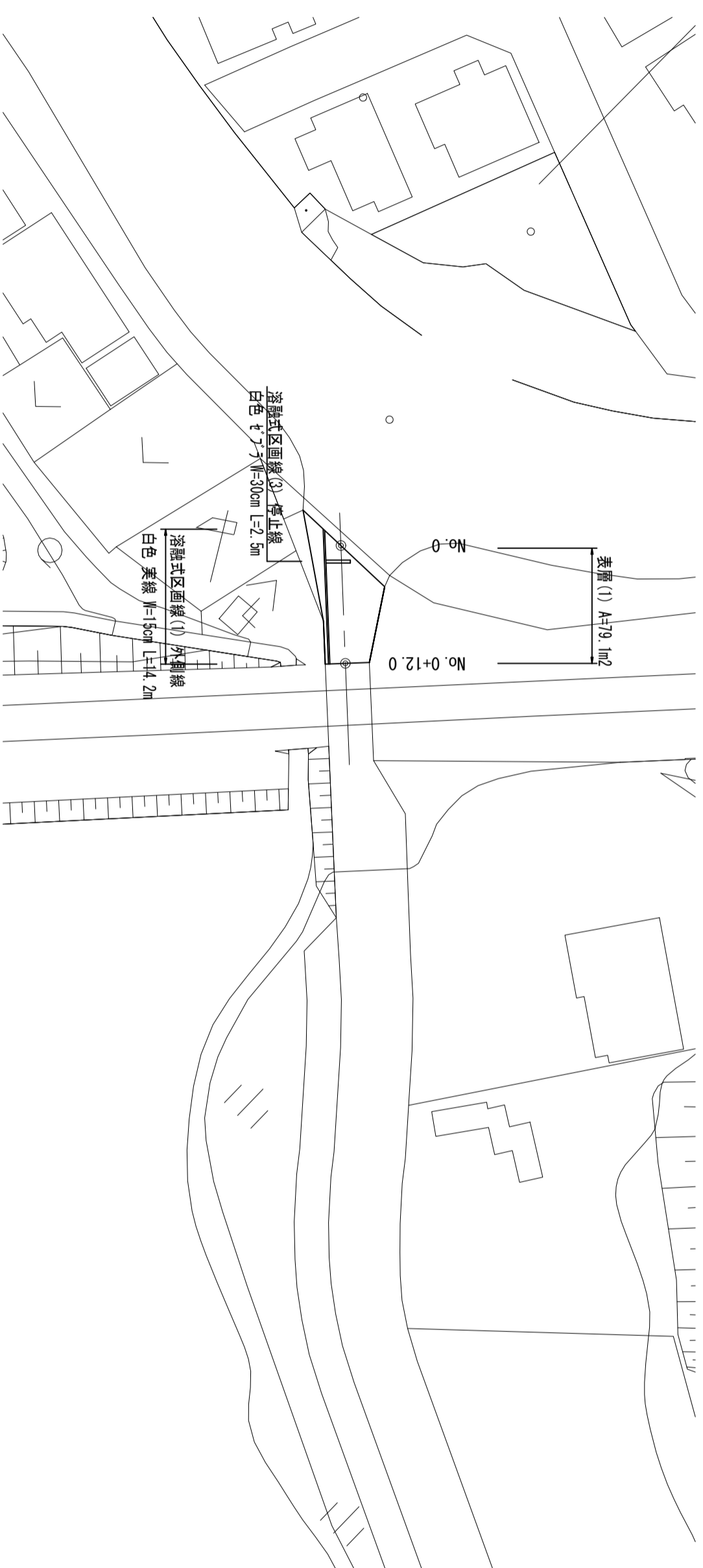
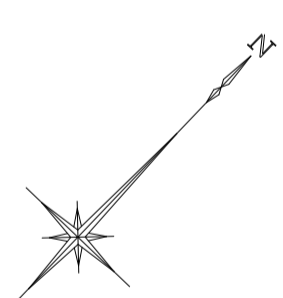
※この図面はA2サイズを原寸とする。

6号工事箇所

工事名	令和5年度北道継第9号 白塚町ほか7町地内道路改修(舗装)工事
施工箇所名	津市白塚町ほか7町地内
図面の種類	平面図・標準横断面図・工法図
縮尺	図示
図面番号	6/7
事業所名	津市建設部津北工事事務所

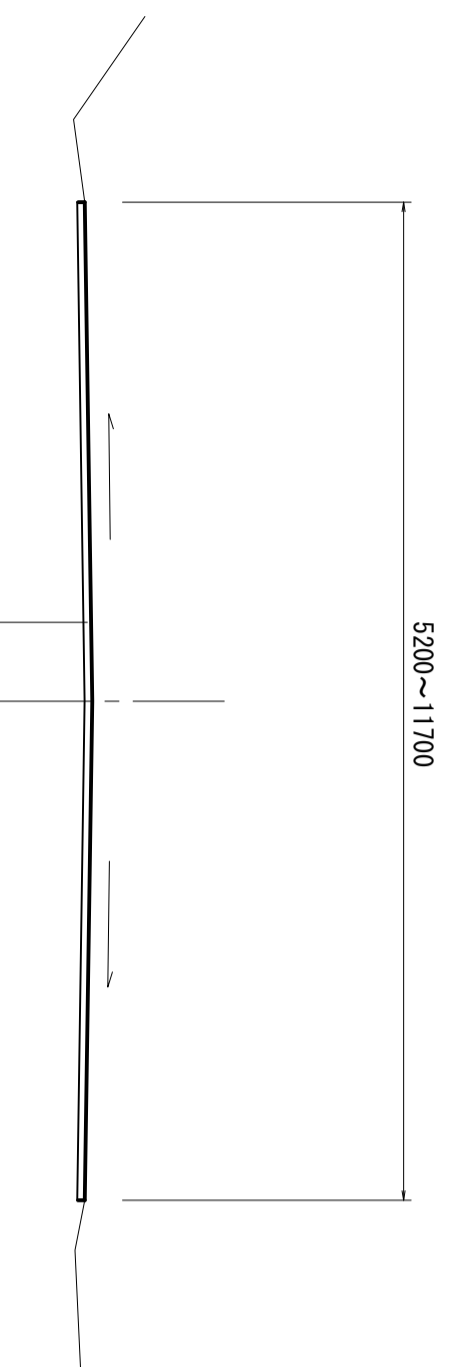
平面図

【久居第9号踏切】 S=1 : 500



標準横断面図

S=1 : 50

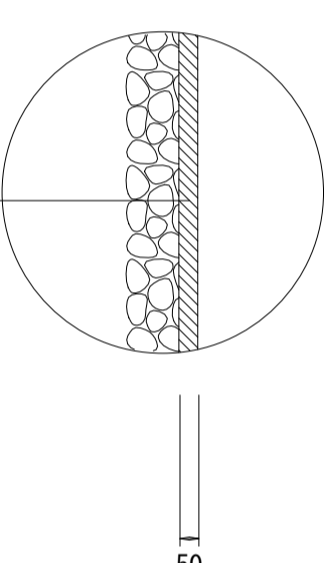


表層(1) 密粒度As改質II型(20) t=5cm

工法図

舗装工工法図

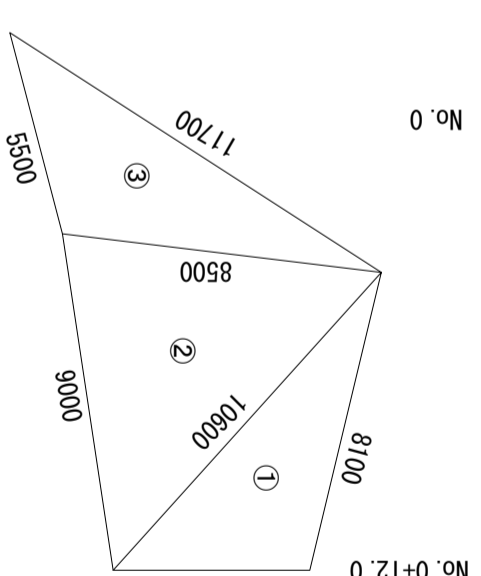
S=1 : 20



表層(1) 密粒度As改質II型(20) 2.350kg/m³ t=5cm
As乳剤 PK-3
不陸整正 補足材RC-40 平均t=2cm

表層展開図

S=1 : 200



- ①S=(5.20+8.10+10.60)/2=11.95
A=L(11.95×(11.95-5.20)×(11.95-8.10)×(11.95-10.60))=20.48
- ②S=(10.60+9.00+8.50)/2=14.05
A=L(14.05×(14.05-10.60)×(14.05-9.00)×(14.05-8.50))=36.86
- ③S=(8.50+5.50+11.70)/2=12.85
A=L(12.85×(12.85-8.50)×(12.85-5.50)×(12.85-11.70))=21.74
A=20.48+36.86+21.74=79.08m²

※この図面はA2サイズを原寸とする。 7号工事箇所

工事名	令和5年度北道維新9号 白塚町ほか7町地内道路改修(舗装)工事		
施工箇所名	津市白塚町ほか7町地内		
図面の種類	平面図・標準横断面図・工法図		
縮尺	図示	図面番号	7/7
事業所名	津市建設部津北工事事務所		