

前 金	部 分 払
有	2 回

令和 5 年 度  
建整橋維補継 第 1 号

## 津興橋大規模更新事業橋梁（上部工）架設等工事設計書

---

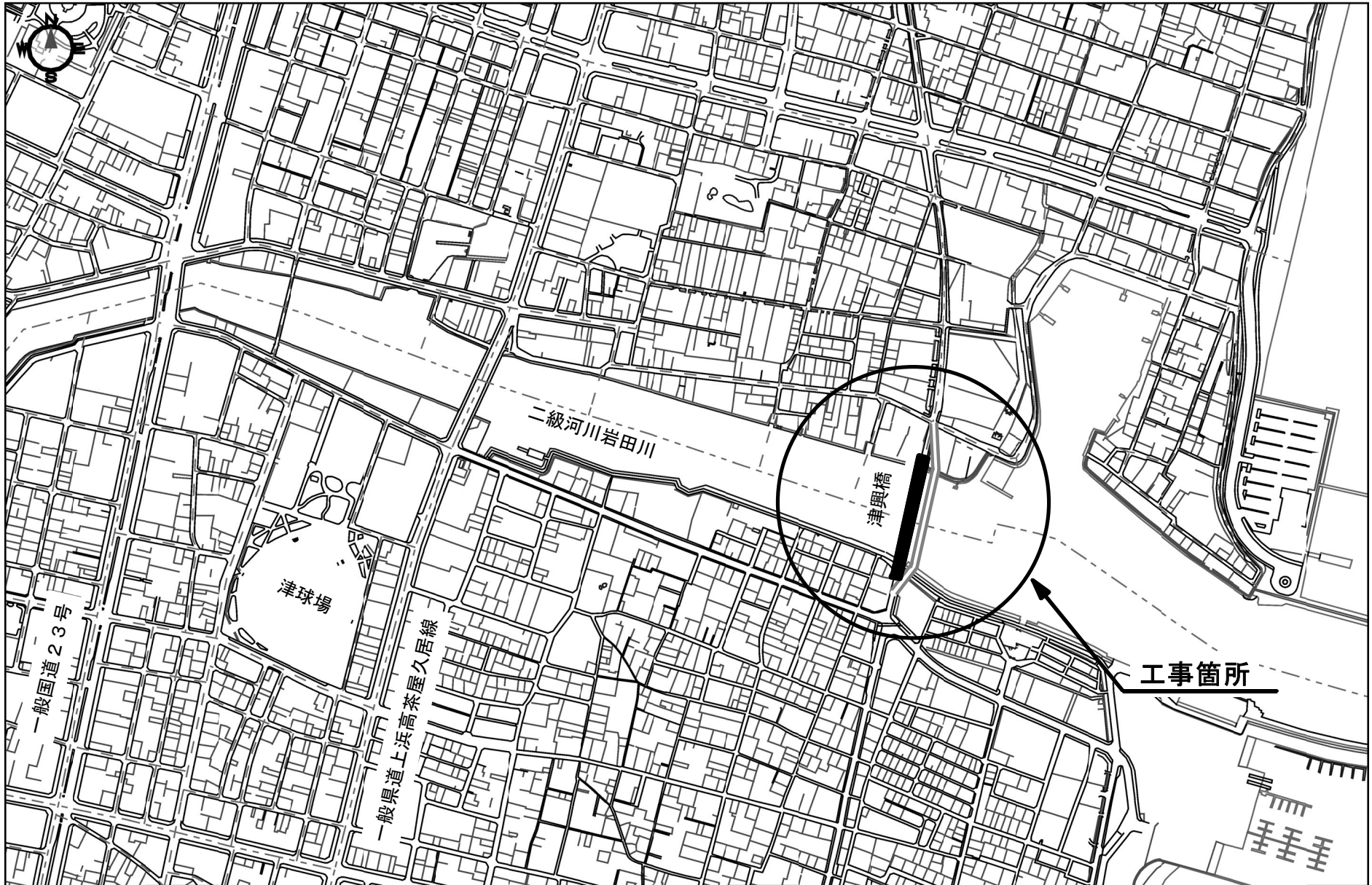
工事仕様は特記以外は三重県公共工事共通仕様書  
及び工事監督員の指示による。

津 市  
建設部 建設整備課

令和5年度	建整橋維補継 第1号	工 事 設 計 書			
施工場所	津市津興ほか2町地内			副市長	
				部長	
工事名	津興橋大規模更新事業橋梁（上部工）架設等工事			次長	
				参事	
設計額	(うち消費税等相当額 )			課長	
				検算者	
工期	契約締結日から580日限り			担当主幹	
				担当副主幹	
長	—	巾	—	設計者	
工 事 の 大 要					
工場製作工(鋼4径間連続非合成鈹桁橋)		一式			
鋼橋架設工		一式			
RC床版工		一式			
舗装工		1820 m <sup>2</sup>			

# 位置図

令和5年度建整橋維補継第1号  
津興橋大規模更新事業橋梁(上部工)架設等工事



## 工事数量総括表

		工事名	令和5年度建整橋維補継第1号 津興橋大規模更新事業橋梁（上部工）架設等工事		当初	事業区分	道路新設・改築	
						工事区分	鋼橋上部	
工事区分・工種・種別・細別		規格		単位	前回数量	今回数量	数量増減	摘要
鋼橋上部				式		1		
工場製作工				式		1		
桁製作工				式		1		
鋼板材料費：本体				式		1		
鋼板材料費：付属物				式		1		
形鋼材料費				式		1		
製作加工				式		1		
高力ボルト材料費				式		1		

## 工事数量総括表

工事区分・工種・種別・細別	規格	単位	前回数量	今回数量	数量増減	摘要
普通ボルト材料費		式		1		
鋳造費		式		1		
大型ｺﾞﾙﾀ支承 A1橋台	支承規格Rmax=682kN	個		6		
大型ｺﾞﾙﾀ支承 A2橋台	支承規格Rmax=698kN	個		6		
大型ｺﾞﾙﾀ支承 P1橋脚	支承規格Rmax=1734kN	個		6		
大型ｺﾞﾙﾀ支承 P2橋脚	支承規格Rmax=1754kN	個		6		
大型ｺﾞﾙﾀ支承 P3橋脚	支承規格Rmax=1753kN	個		6		
排水桝	FC250 500×400	個		20		





## 工事数量総括表

	工事名	令和5年度建整橋維補継第1号 津興橋大規模更新事業橋梁（上部工）架設等工事			当初		事業区分	(工場製作原価)
							工事区分	(工場製作原価)
工事区分・工種・種別・細別	規格		単位	前回数量	今回数量	数量増減	摘要	
(工場製作原価)			式		1			
鋼橋上部			式		1			
工場製品輸送工			式		1			
輸送工			式		1			
輸送			t		321.7			
鋼橋架設工			式		1			
地組工			式		1			
地組			t		259.4			



## 工事数量総括表

		工事名 令和5年度建整橋維補継第1号 津興橋大規模更新事業橋梁（上部工）架設等工事			当初		事業区分 道路新設・改築	
							工事区分 鋼橋上部	
工事区分・工種・種別・細別		規格		単位	前回数量	今回数量	数量増減	摘要
架設工(クレーン架設)				式		1		
桁架設		鋼板桁		t		321.7		
移動式クレーン賃料・機械器具損料				式		1		
支承工				式		1		
大型ゴム支承設置				個		30		
現場継手工				式		1		
本締めボルト				本		15,333		
ピンテール処理工				本		15,333		

## 工事数量総括表

	工事名	令和5年度建整橋維補継第1号 津興橋大規模更新事業橋梁（上部工）架設等工事			当初	事業区分	道路新設・改築
						工事区分	鋼橋上部
工事区分・工種・種別・細別	規格	単位	前回数量	今回数量	数量増減	摘要	
橋梁現場塗装工		式		1			
現場塗装工		式		1			
下塗	超厚膜形球状樹脂塗料、塗装回数2回	m2		230			
下塗 添接部増し塗り	超厚膜形球状樹脂塗料、塗装回数1回	m2		120			
下塗 コンクリート接触面	有機ゾンクリッチェント、塗装回数1回	m2		20			
中塗	ふっ素樹脂塗料、濃彩、塗装回数1回	m2		230			
上塗	ふっ素樹脂塗料、濃彩、塗装回数1回	m2		230			
床版工		式		1			

## 工事数量総括表

		工事名 令和5年度建整橋維補継第1号 津興橋大規模更新事業橋梁（上部工）架設等工事			当初		事業区分 道路新設・改築	
							工事区分 鋼橋上部	
工事区分・工種・種別・細別		規格		単位	前回数量	今回数量	数量増減	摘要
RC床版工				式		1		
鉄筋		SD345 D16～25		t		139.95		
鉄筋		SD345 D13		t		15.56		
コンクリート		24- 12- 25N		m3		509		
養生工		養生マット		m2		2,076		
型枠 （鋼橋床版）				m2		1,850		
橋梁付属物工				式		1		
伸縮装置工				式		1		

## 工事数量総括表

		工事名			当初		事業区分	
		令和5年度建整橋維補継第1号					道路新設・改築	
		津興橋大規模更新事業橋梁（上部工）架設等工事					鋼橋上部	
工事区分・工種・種別・細別		規格	単位	前回数量	今回数量	数量増減	摘要	
鋼・ｺﾞﾙﾌ製伸縮装置		車道部KMA-110N同等品以上	m		19.8			
鋼・ｺﾞﾙﾌ製伸縮装置		歩道部SP-110KMA同等品以上	m		9.3			
伸縮装置端部処理金具等			式		1			
車道二重止水処理未処理			式		1			
排水装置工			式		1			
排水柵		FC250 500×400	箇所		20			
排水管		VP管	式		1			
地覆工			式		1			

## 工事数量総括表

	工事名	令和5年度建整橋維補継第1号 津興橋大規模更新事業橋梁（上部工）架設等工事			当初	事業区分	道路新設・改築
						工事区分	鋼橋上部
工事区分・工種・種別・細別	規格	単位	前回数量	今回数量	数量増減	摘要	
場所打地覆	照明受台含む	式		1			
橋梁用高欄工		式		1			
橋梁用高欄アンカー	M20×220、垂鉛メッキ	箇所		114			
車両用防護柵アンカー	2-M20×220、2-M20×320、1-FB-100×12×200、垂鉛メッキ	箇所		140			
銘板工		式		1			
橋歴板	200×300	枚		1			
道路照明工		式		1			
配管工	CD管φ22	m		144			

## 工事数量総括表

	工事名	令和5年度建整橋維補継第1号 津興橋大規模更新事業橋梁（上部工）架設等工事			当初	事業区分	道路新設・改築
						工事区分	鋼橋上部
工事区分・工種・種別・細別	規格	単位	前回数量	今回数量	数量増減	摘要	
プルボックス設置	コンクリート埋設型	箇所		4			
プルボックス設置	露出型	箇所		2			
照明柱アンカー	4-M24-P250-L450、SUS	箇所		4			
鋼橋足場等設置工		式		1			
橋梁足場工		式		1			
架設足場	朝顔及び中段足場含む	m2		2,080			
橋梁防護工		式		1			
シート張防護		m2		2,080			

## 工事数量総括表

		工事名			当初		事業区分	
		令和5年度建整橋維補継第1号					道路新設・改築	
		津興橋大規模更新事業橋梁（上部工）架設等工事					工事区分	
							鋼橋上部	
工事区分・工種・種別・細別		規格	単位	前回数量	今回数量	数量増減	摘要	
昇降用設備工			式		1			
登り栈橋			箇所		3			
舗装			式		1			
舗装工			式		1			
舗装準備工			式		1			
調整コンクリート		18- 8- 40BB、平均厚t=120	m3		65			
橋面防水工			式		1			
橋面防水		車道部：シート防水	m2		1,370			

## 工事数量総括表

		工事名 令和5年度建整橋維補継第1号 津興橋大規模更新事業橋梁（上部工）架設等工事			当初		事業区分 道路新設・改築	
							工事区分 舗装	
工事区分・工種・種別・細別		規格		単位	前回数量	今回数量	数量増減	摘要
橋面防水		歩道部：塗膜防水		m2		637		
床版排水				式		1		
アスファルト舗装工				式		1		
基層(車道・路肩部)		粗粒AS改質Ⅲ型-W (20) t=40		m2		1,280		
表層(車道・路肩部)		密粒AS改質Ⅲ型-W (13) t=40		m2		1,280		
表層(歩道部)		再生密粒As(13) t=30		m2		540		
踏掛版工				式		1		
作業土工				式		1		



## 工事数量総括表

工事区分・工種・種別・細別	規格	単位	前回数量	今回数量	数量増減	摘要
津興橋大規模更新事業橋梁（上部工）架設等工事						
積込（ルーズ）		m3		70		
土砂等運搬	仮置場～現場	m3		70		
土質改良	セメント系固化材、50kg/m3	m3		70		
改良土転圧		m3		70		
踏掛版工		式		1		
踏掛版 A1橋台	24- 12- 25BB	m3		14		
踏掛版 A2橋台	24- 12- 25BB	m3		14		
仮設工		式		1		

## 工事数量総括表

		工事名			当初		事業区分	
		令和5年度建整橋維補継第1号					道路新設・改築	
		津興橋大規模更新事業橋梁（上部工）架設等工事					工事区分	
							舗装	
工事区分・工種・種別・細別		規格		単位	前回数量	今回数量	数量増減	摘要
交通管理工				式		1		
交通誘導警備員		交通誘導警備員B		人日		139		
直接工事費				式		1		
共通仮設				式		1		
共通仮設費				式		1		
運搬費				式		1		
重建設機械分解組立輸送費				式		1		
技術管理費				式		1		

## 工事数量総括表

工事名		令和5年度建整橋維補継第1号 津興橋大規模更新事業橋梁（上部工）架設等工事			当初		事業区分	道路新設・改築
工事区分・工種・種別・細別		規格	単位	前回数量	今回数量	数量増減	共通仮設費	
土質等試験費		六価クロム溶出試験	式		1			
共通仮設費（率計上）			式		1			
純工事費			式		1			
現場管理費			式		1			
（現場原価）			式		1			
工事原価			式		1			
一般管理費等			式		1			
工事価格			式		1			

## 工事数量総括表

工事名		令和5年度建整橋維補継第1号 津興橋大規模更新事業橋梁（上部工）架設等工事			当初		事業区分	道路新設・改築
工事区分・工種・種別・細別		規格	単位	前回数量	今回数量	数量増減	共通仮設費	
消費税相当額			式		1			
工事費計			式		1			

令和5年度建整橋維補継第1号

津興橋大規模更新事業橋梁(上部工)架設等工事

数量総括表

(補助対象工事)

レベル1 : 鋼橋上部

レベル1 : 舗装

レベル1 : 共通仮設

工 事 数 量 総 括 表

レベル1 (工事区分)	レベル2 (工種)	レベル3 (種別)	レベル4 (細別)	レベル5 (規格)	単位	数量	摘要
鋼橋上部					式	1	
	工場製作工				式	1	
		桁製作工			式	1	
			鋼板材料費:本体		式	1	
			鋼板材料費:付属物		式	1	
			形鋼材料費		式	1	
			製作加工		式	1	
			高力ボルト材料費		式	1	
			普通ボルト材料費		式	1	
		鑄造費			式	1	
			大型ゴム支承 A1橋台	支承規格Rmax=682KN	個	6	
			大型ゴム支承 A2橋台	支承規格Rmax=698KN	個	6	
			大型ゴム支承 P1橋脚	支承規格Rmax=1734KN	個	6	
			大型ゴム支承 P2橋脚	支承規格Rmax=1754KN	個	6	
			大型ゴム支承 P3橋脚	支承規格Rmax=1753KN	個	6	

工 事 数 量 総 括 表

レベル1 (工事区分)	レベル2 (工種)	レベル3 (種別)	レベル4 (細別)	レベル5 (規格)	単位	数量	摘要
			排水樹	FC250 500×400	個	20	
			橋歴板	200×300	枚	1	
		工場塗装工			式	1	
			前処理	ジンクリッチプライマー	m2	6,330	
			防食下地	ジンクリッチペイント 塗装回数1回	m2	6,030	
			ミスコート	エポキシ樹脂塗料 下塗、塗装回数1回	m2	5,390	
			防食下地 コンクリート接触面	ジンクリッチペイント 塗装回数1回	m2	300	
			下塗	エポキシ樹脂塗料 塗装回数1回	m2	5,390	
			下塗 増し塗り	エポキシ樹脂塗料 塗装回数1回	m2	950	
			中塗	ふっ素系樹脂塗料 中塗 青・緑系、塗装回数1回	m2	5,390	
			上塗	ふっ素系樹脂塗料 上塗 青・緑系、塗装回数1回	m2	5,390	
			メッキ	HDZ55	t	6.9	
			メッキ	HDZ45	t	2.8	
			メッキ	HDZ35	t	1.1	
鋼橋上部					式	1	

工 事 数 量 総 括 表

レベル1 (工事区分)	レベル2 (工種)	レベル3 (種別)	レベル4 (細別)	レベル5 (規格)	単位	数量	摘要
	工場製品輸送工				式	1	
		輸送工			式	1	
			輸送		t	321.7	
	鋼橋架設工				式	1	
		地組工			式	1	
			地組		t	259.4	
		架設工(クレーン架設)			式	1	
			桁架設	鋼板桁	t	321.7	
			移動式クレーン賃料・機械器具損料		式	1	
		支承工			式	1	
			大型コム支承設置		個	30	
		現場継手工			式	1	
			本締めボルト		本	15,333	
			ピンテール処理工		本	15,333	
	橋梁現場塗装工				式	1	



工事数量総括表

レベル1 (工事区分)	レベル2 (工種)	レベル3 (種別)	レベル4 (細別)	レベル5 (規格)	単位	数量	摘要
		現場塗装工			式	1	
			下塗	超厚膜形エポキシ樹脂塗料 塗装回数2回	m2	230	
			下塗 添接部増し塗り	超厚膜形エポキシ樹脂塗料 塗装回数1回	m2	120	
			下塗 コンクリート接触面	有機ジンクリッチペイント 塗装回数1回	m2	20	
			中塗	ふっ素樹脂塗料 濃彩 塗装回数1回	m2	230	
			上塗	ふっ素樹脂塗料 濃彩 塗装回数1回	m2	230	
	床版工				式	1	
		RC床版工			式	1	
			鉄筋	SD345、D16～25	t	139.95	
			鉄筋	SD345、D13	t	15.56	
			コンクリート	24-12-25N	m3	509	
			養生工	養生マット	m2	2,076	
			型枠 (鋼橋床版)		m2	1,850	
	橋梁付属物工				式	1	
		伸縮装置工			式	1	

工 事 数 量 総 括 表

レベル1 (工事区分)	レベル2 (工種)	レベル3 (種別)	レベル4 (細別)	レベル5 (規格)	単位	数量	摘要
			鋼・ゴム製伸縮装置	車道部 KMA-110N同等品以上	m	19.8	
			鋼・ゴム製伸縮装置	歩道部 SP-110KMA同等品以上	m	9.3	
			伸縮装置端部処理金具等		式	1	
			車道二重止水流末処理		式	1	
		排水装置工			式	1	
			排水柵	FC250 500×400	箇所	20	
			排水管	VP管	式	1	
		地覆工			式	1	
			場所打地覆	照明受台含む	式	1	
		橋梁用高欄工			式	1	
			橋梁用高欄アンカー	M22×220、垂鉛メッキ	箇所	114	
			車両用防護柵アンカー	2-M20×220、2-M20×320 1-FB-100×12×200、垂鉛メッキ	箇所	140	
		銘板工			式	1	
			橋歴板	200×300	枚	1	
		道路照明工			式	1	

工 事 数 量 総 括 表

レベル1 (工事区分)	レベル2 (工種)	レベル3 (種別)	レベル4 (細別)	レベル5 (規格)	単位	数量	摘要
			配管工	CD管φ22	m	144	
			プルボックス設置	コンクリート埋設型	箇所	4	
			プルボックス設置	露出型	箇所	2	
			照明柱アンカー	4-M24-P250-L450、SUS	箇所	4	
	鋼橋足場等設置工				式	1	
		橋梁足場工			式	1	
			架設足場	朝顔及び中段足場含む	m2	2,080	
		橋梁防護工			式	1	
			シート張防護		m2	2,080	
		昇降用設備工			式	1	
			登り棧橋		箇所	3	
舗装					式	1	
	舗装工				式	1	
		舗装準備工			式	1	
			調整コンクリート	18-8-40BB 平均厚t=120	m3	65	

工 事 数 量 総 括 表

レベル1 (工事区分)	レベル2 (工種)	レベル3 (種別)	レベル4 (細別)	レベル5 (規格)	単位	数量	摘要
		橋面防水工			式	1	
			橋面防水	車道部:シート防水	m2	1,370	
			橋面防水	歩道部:塗膜防水	m2	637	
			床版排水		式	1	
		アスファルト舗装工			式	1	
			基層(車道・路肩部)	粗粒As改質Ⅲ型-W(20) t=40	m2	1,280	
			表層(車道・路肩部)	密粒As改質Ⅲ型-W(13) t=40	m2	1,280	
			表層(歩道部)	再生密粒As(13) t=30	m2	540	
	踏掛版工				式	1	
		作業土工			式	1	
			積込(ルーズ)		m3	70	
			土砂等運搬	仮置場～現場	m3	70	
			土質改良	セメント系固化材、50kg/m3	m3	70	
			改良土転圧		m3	70	
		踏掛版工			式	1	

工 事 数 量 総 括 表

レベル1 (工事区分)	レベル2 (工種)	レベル3 (種別)	レベル4 (細別)	レベル5 (規格)	単位	数量	摘要
			踏掛版 A1橋台	24-12-25BB	m3	14	
			踏掛版 A2橋台	24-12-25BB	m3	14	
	仮設工				式	1	
		交通管理工			式	1	
			交通誘導警備員	交通誘導警備員B	人日	139	
共通仮設					式	1	
	共通仮設費				式	1	
		運搬費			式	1	
			重建設機械分解組立輸送費		回	1	
		技術管理費			式	1	
			土質等試験費	六価クロム溶出試験	式	1	

数量計算書

レベル2 (工種)	レベル3 (種別)	レベル4 (細別)	レベル5 (規格及び数量)	単位	数量
工場製作工	桁製作工	鋼板材料費:本体	単位数量表より N= 1.00 = 1.00	式	1.0
		鋼板材料費:付属物	単位数量表より N= 1.00 = 1.00	式	1.0
		形鋼材料費	単位数量表より N= 1.00 = 1.00	式	1.0
		製作加工	単位数量表より N= 1.00 = 1.00	式	1.0
		高力ボルト材料費	単位数量表より N= 1.00 = 1.00	式	1.0
		普通ボルト材料費	単位数量表より N= 1.00 = 1.00	式	1.0
	鑄造費	大型ゴム支承 A1橋台	図面: 支承詳細図(1)より、支承規格Rmax=682KN N= 6.00 = 6.00	個	6.0
		大型ゴム支承 A2橋台	図面: 支承詳細図(1)より、支承規格Rmax=698KN N= 6.00 = 6.00	個	6.0
		大型ゴム支承 P1橋脚	図面: 支承詳細図(2)より、支承規格Rmax=1734KN N= 6.00 = 6.00	個	6.0

数量計算書

レベル2 (工種)	レベル3 (種別)	レベル4 (細別)	レベル5 (規格及び数量)	単位	数量
	工場塗装工	大型ゴム支承 P2橋脚	図面: 支承詳細図(2)より、支承規格Rmax=1754KN N= 6.00 = 6.00	個	6.0
		大型ゴム支承 P3橋脚	図面: 支承詳細図(2)より、支承規格Rmax=1753KN N= 6.00 = 6.00	個	6.0
		排水柵	図面: 排水装置(その1、その3)より、500×400 N= 20.00 = 20.00	個	20.0
		橋歴板	N= 1.00 = 1.00	枚	1.0
		前処理	塗装面積集計表より、① A= 6,334.51 = 6,334.51	m2	6,334.5
		防食下地	塗装面積集計表より、①-④ A= 6,029.98 = 6,029.98	m2	6,030.0
		ミストコート	塗装面積集計表より、② A= 5,385.80 = 5,385.80	m2	5,385.8
		防食下地 コンクリート接触面	塗装面積集計表より、④ A= 304.53 = 304.53	m2	304.5
		下塗	塗装面積集計表より、② A= 5,385.80 = 5,385.80	m2	5,385.8

数量計算書

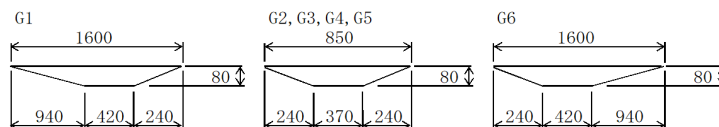
レベル2 (工種)	レベル3 (種別)	レベル4 (細別)	レベル5 (規格及び数量)	単位	数量
工場製品輸送工  鋼橋架設工	輸送工	下塗 増し塗り	塗装面積集計表より、③ A= 954.27 = 954.27	m2	954.3
		中塗	塗装面積集計表より、② A= 5,385.80 = 5,385.80	m2	5,385.8
		上塗	塗装面積集計表より、② A= 5,385.80 = 5,385.80	m2	5,385.8
		メッキ	メッキ数量表より、HDZ55 W= 6,876.00 / 1,000.00 = 6.88	t	6.9
		メッキ	メッキ数量表より、HDZ45 W= 2,749.00 / 1,000.00 = 2.75	t	2.8
		メッキ	メッキ数量表より、HDZ35 W= 1,061.00 / 1,000.00 = 1.06	t	1.1
	輸送	架設工計算書より W= 321.73 = 321.73	t	321.7	
	地組工	地組	架設工計算書より W= 259.40 = 259.40	t	259.4



数量計算書

レベル2 (工種)	レベル3 (種別)	レベル4 (細別)	レベル5 (規格及び数量)	単位	数量	
橋梁現場塗装工	架設工(クレーン架設)	桁架設	架設工計算書より W= 321.73	= 321.73	t	321.7
		移動式クレーン賃料・ 機械器具損料	単位数量表より N= 1.00	= 1.00	式	1.0
	支承工	大型ゴム支承設置	単位数量計算書より N= 30.00	= 30.00	個	30.0
		現場継手工	本締めボルト	架設工計算書より N= 15,333.00	= 15,333.00	本
	ピンテール処理工		本締めボルトより N= 15,333.00	= 15,333.00	本	15,333.0
	現場塗装工		下塗	塗装面積集計表より、⑤ A= 232.73	= 232.73	m2
		下塗 添接部増し塗り	塗装面積集計表より、⑥ A= 124.78	= 124.78	m2	124.8
		下塗 コンクリート接触面	塗装面積集計表より、⑦ A= 23.16	= 23.16	m2	23.2

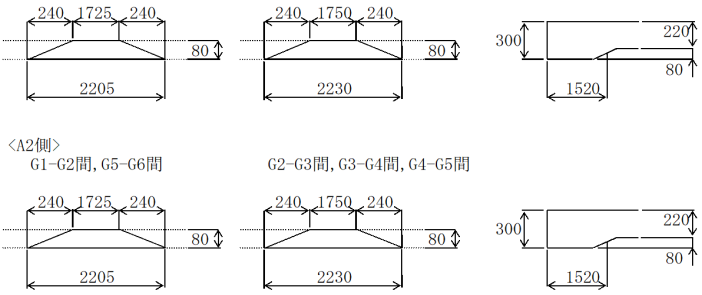
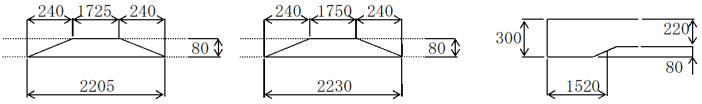
数量計算書

レベル2 (工種)	レベル3 (種別)	レベル4 (細別)	レベル5 (規格及び数量)	単位	数量
床版工	RC床版工	中塗	塗装面積集計表より、⑤ A= 232.73 = 232.73	m2	232.7
		上塗	塗装面積集計表より、⑤ A= 232.73 = 232.73	m2	232.7
		鉄筋	図面：床版配筋図(その8)より、SD345 D16~25 D19 D16 W=( 128,109.00 + 11,836.00 ) / 1,000.00 = 139.95	t	139.95
		鉄筋	図面：床版配筋図(その8)及び照明受台配筋図より、SD345 D13 D13 D13 W=( 15,371.00 + 184.00 ) / 1,000.00 = 15.56	t	15.56
		コンクリート	24-12-25N (1)床版一般部 V= 15.30 × 135.70 × 0.22 = 456.77  (2)ハンチ部  G1 V= 1/2 × (0.42+1.60) × 0.08 × 137.80 = 11.13		

数量計算書

レベル2 (工種)	レベル3 (種別)	レベル4 (細別)	レベル5 (規格及び数量)	単位	数量
			G2 V= $1/2 \times (0.37+0.85) \times 0.08 \times 137.00$	=	6.69
			G3 V= $1/2 \times (0.37+0.85) \times 0.08 \times 136.10$	=	6.64
			G4 V= $1/2 \times (0.37+0.85) \times 0.08 \times 135.30$	=	6.60
			G5 V= $1/2 \times (0.37+0.85) \times 0.08 \times 134.40$	=	6.56
			G6 V= $1/2 \times (0.42+1.60) \times 0.08 \times 133.60$	=	10.79
			水切り部		
			G1側 V= $0.15 \times (0.03+0.042) \times 1/2 \times 138.20$	=	0.75
			G6側 V= $0.15 \times (0.03+0.042) \times 1/2 \times 133.20$	=	0.72
			計	=	49.88

数量計算書

レベル2 (工種)	レベル3 (種別)	レベル4 (細別)	レベル5 (規格及び数量)	単位	数量
			<p>(3) 端部増厚部</p> <p>&lt;A1側&gt; G1-G2間, G5-G6間      G2-G3間, G3-G4間, G4-G5間</p>  <p>&lt;A2側&gt; G1-G2間, G5-G6間      G2-G3間, G3-G4間, G4-G5間</p>  <p>A1側 G1-G2間 V= <math>1/2 \times (1.73+2.21) \times 0.08 \times 1.52</math> = 0.24</p> <p>G2-G3間 V= <math>1/2 \times (1.75+2.23) \times 0.08 \times 1.52</math> = 0.24</p> <p>G3-G4間 V= <math>1/2 \times (1.75+2.23) \times 0.08 \times 1.52</math> = 0.24</p> <p>G4-G5間 V= <math>1/2 \times (1.73+2.21) \times 0.08 \times 1.52</math> = 0.24</p> <p>G5-G6間 V= <math>1/2 \times (1.73+2.21) \times 0.08 \times 1.52</math> = 0.24</p>		

数量計算書

レベル2 (工種)	レベル3 (種別)	レベル4 (細別)	レベル5 (規格及び数量)	単位	数量
			A2側 G1-G2間 $V = 1/2 \times (1.73+2.21) \times 0.08 \times 1.52 = 0.24$		
			G2-G3間 $V = 1/2 \times (1.75+2.23) \times 0.08 \times 1.52 = 0.24$		
			G3-G4間 $V = 1/2 \times (1.75+2.23) \times 0.08 \times 1.52 = 0.24$		
			G4-G5間 $V = 1/2 \times (1.75+2.21) \times 0.08 \times 1.52 = 0.24$		
			G5-G6間 $V = 1/2 \times (1.73+2.21) \times 0.08 \times 1.52 = 0.24$		
			計 = 2.40		
			合計 (1)+(2)+(3) = 509.05	m3	509.1
		養生工	橋長 地覆外縁間距離 $A = 135.70 \times 15.30 = 2,076.21$	m2	2,076.2

数量計算書

レベル2 (工種)	レベル3 (種別)	レベル4 (細別)	レベル5 (規格及び数量)	単位	数量
橋梁付属物工	伸縮装置工	型枠 (鋼橋床版)	側面部 $A = 0.22 \times 2.00 \times 135.70 = 59.71$ ハンチ部及び下面部(標準部) $A = (0.94 + 0.25 \times 10.00 + 1.73 + 1.75 \times 3.00 + 1.73 + 0.94) \times (135.70 - 3.04) = 1,736.52$ ハンチ部及び下面部(端部) $A = (0.94 + 0.24 \times 10.00 + 1.73 + 1.75 \times 3.00 + 1.73 + 0.94) \times 3.04 = 39.49$ 端部A1側 $A = 0.30 \times 15.30 / \sin 88^\circ 00' 00'' = 4.59$ 端部A2側 $A = 0.30 \times 15.30 / \sin 70^\circ 00' 00'' = 4.88$ 合計 = 1,845.19	m2	1,845.2
		鋼・ゴム製伸縮装置	図面:伸縮装置詳細図(その1)より、車道部 KMA-110N同等品以上 $A1 \quad A2$ $L = 9.61 + 10.21 = 19.82$	m	19.8
		鋼・ゴム製伸縮装置	図面:伸縮装置詳細図(その1)より、歩道部 SP-110KMA同等品以上 $A1 \quad A1 \quad A2 \quad A2$ $L = 2.25 + 2.25 + 2.38 + 2.38 = 9.26$	m	9.3
		伸縮装置端部処理金具等	単位数量表より $N = 1.00$	式	1.00
		車道二重止水流末処理	単位数量表より $N = 1.00$	式	1.00

数 量 計 算 書

レベル2 (工種)	レベル3 (種別)	レベル4 (細別)	レベル5 (規格及び数量)	単位	数量
	排水装置工	排水柵	図面:排水装置(その3)より N= 20.00	= 20.00 箇所	20.0
		排水管	単位数量表より	N= 1.00 式	1.00
	地覆工	場所打地覆	単位数量表より	N= 1.00 式	1.00
	橋梁用高欄工	橋梁用高欄アンカー	図面:転落防止柵割付図より N= 57.00 + 57.00	= 114.00 箇所	114.0
		車両用防護柵アンカー	図面:車両用防護柵割付図より N= 71.00 + 69.00	= 140.00 箇所	140.0
	銘板工	橋歴板	N= 1.00	= 1.00 枚	1.0
	道路照明工	配管工	図面:配管配線図より、CD管φ22 L= 144.00	= 144.00 m	144.0
		プルボックス設置	図面:配管配線図より、コンクリート埋設型 N= 4.00	= 4.00 箇所	4.0
		プルボックス設置	図面:配管配線図より、露出型 N= 2.00	= 2.00 箇所	2.0

数量計算書

レベル2 (工種)	レベル3 (種別)	レベル4 (細別)	レベル5 (規格及び数量)	単位	数量
鋼橋足場等設置工	橋梁足場工	照明柱アンカー	図面: 照明灯詳細図より N= 4.00 = 4.00	箇所	4.0
		架設足場	吊足場 橋長 地覆外縁間距離 A= 136.00 × 15.30 = 2,080.80	m2	2,080.8
		シート張防護	架設足場より A= 2,080.80 = 2,080.80	m2	2,080.8
	昇降用設備工	登り栈橋	N= 3.00 = 3.00	箇所	3.0
		舗装準備工	調整コンクリート	歩道部、18-8-40BB、平均厚t=120mm A= 2.00 × 135.70 × 0.12 × 2.00 = 65.14 控除面積(伸縮装置) A= 2.00 × 0.35 × 0.12 × 2.00 = 0.17 A= 2.00 × 0.35 × 0.12 × 2.00 = 0.17 合計 = 64.80	m3
舗装工					



数量計算書

レベル2 (工種)	レベル3 (種別)	レベル4 (細別)	レベル5 (規格及び数量)	単位	数量
	橋面防水工	橋面防水	車道部:シート防水 $A = (9.50 + 0.08 \times 2) \times 135.70 + 9.506 \times 0.08 \times 2 = 1,312.38$ $A = (0.2 + 0.03) \times 135.70 \times 2 = 62.42$ 控除面積(伸縮装置) $A = 9.50 \times 0.35 = 3.33$ $A = 9.50 \times 0.35 = 3.33$ 合計 = 1,368.14	m2	1,368.1
		橋面防水	歩道部:塗膜防水 $A = 2.00 \times 135.70 \times 2 = 542.80$ $A = (0.15 + 0.03 \times 2) \times 135.70 \times 2 = 56.99$ $A = (0.10 + 0.03 \times 2) \times 135.70 \times 2 = 43.42$ 控除面積(伸縮装置) $A = 9.50 \times 0.35 = 3.33$ $A = 9.50 \times 0.35 = 3.33$ 合計 = 636.55	m2	636.6
		床版排水	単位数量計算書より $N = 1.00 = 1.00$	式	1.0

数量計算書

レベル2 (工種)	レベル3 (種別)	レベル4 (細別)	レベル5 (規格及び数量)	単位	数量	
踏掛版工	アスファルト舗装工	基層(車道・路肩部)	粗粒As改質Ⅲ型-W(20)t=40			
			A= 9.50 × 135.70 = 1,289.15			
			控除面積(伸縮装置)			
		A= 9.50 × 0.35 = 3.33				
		A= 9.50 × 0.35 = 3.33				
		合計 = 1,282.49	m2	1,282.5		
	作業土工	表層(車道・路肩部)	密粒As改質Ⅲ型-W(13)t=40			
			基層(車道・路肩部)より			
		A= 1,282.49 = 1,282.49	m2	1,282.5		
		表層(歩道部)	再生密粒As(13)t=30			
A= 2.00 × 135.70 × 2.00 = 542.80						
積込(ルーズ)	控除面積(伸縮装置)					
	A= 2.00 × 0.35 × 2.00 = 1.40					
土砂等運搬	土砂等運搬	図面: A1橋台踏掛版配筋図、A2橋台踏掛版配筋図より				
		V= 35.00 + 35.00 = 70.00	m3	70.0		
		図面: A1橋台踏掛版配筋図、A2橋台踏掛版配筋図より、仮置場～現場				
		V= 35.00 + 35.00 = 70.00	m3	70.0		

数量計算書

レベル2 (工種)	レベル3 (種別)	レベル4 (細別)	レベル5 (規格及び数量)	単位	数量
仮設工  共通仮設費	踏掛版工	土質改良	図面:A1橋台踏掛版配筋図、A2橋台踏掛版配筋図より、セメント系固化材50kg/m <sup>3</sup> V= 35.00 + 35.00 = 70.00	m <sup>3</sup>	70.0
		改良土転圧	図面:A1橋台踏掛版配筋図、A2橋台踏掛版配筋図より V= 35.00 + 35.00 = 70.00	m <sup>3</sup>	70.0
		踏掛版 A1橋台	図面:A1橋台踏掛版配筋図より V= 14.00 = 14.00	m <sup>3</sup>	14.0
		踏掛版 A2橋台	図面:A2橋台踏掛版配筋図より V= 14.00 = 14.00	m <sup>3</sup>	14.0
	交通管理工	交通誘導警備員	交通誘導警備員B N= 139.40 = 139.40	人日	139.4
	運搬費	重建設機械分解 組立輸送費	N= 1.00 = 1.00	回	1.0
	技術管理費	土質等試験費	六価クロム溶出試験 N= 1.00 検体 = 1.00	式	1.0

単位数計算書

細別		鋼板材料費: 本体		1式 当り	細別		鋼板材料費: 付属物		1式 当り
規格					規格				
名称	算式		単位	数量	名称	算式		単位	数量
鋼材費	鋼板材料集計表より SM490YB、25<t≤38、35<t≤38 W= 1.30		t	1.3	鋼材費	鋼板材料集計表より SM400A、t≤25、6<t≤25 W= 2.60		t	2.6
鋼材費	SM490YB、25<t≤38、30<t≤35 W= 22.60		t	22.6	鋼材費	SS400、t≤25、3≤t<6 W= 0.54		t	0.54
鋼材費	SM490YB、25<t≤38、25<t≤30 W= 30.30		t	30.3					
鋼材費	SM490YB、6<t≤25 W= 61.90		t	61.9					
鋼材費	SM490YA、6<t≤25 W= 113.50		t	113.5					
鋼材費	SM490B、25<t≤38、35<t≤38 W= 0.68		t	0.68					
鋼材費	SM490B、25<t≤38、30<t≤35 W= 0.50		t	0.50					
鋼材費	SM490A、6<t≤25、無し W= 0.27		t	0.27					
鋼材費	SM400A、25<t≤38、30<t≤35 W= 0.44		t	0.44					
鋼材費	SM400A、25<t≤38、25<t≤30 W= 3.10		t	3.1					
鋼材費	SM400A、6<t≤25、無し W= 51.80		t	51.8					
鋼材費	SS400、t≤25、6≤t≤25 W= 3.60		t	3.6					
鋼材費	SS400、t≤25、3≤t<6 W= 0.05		t	0.05					
鋼材費	SS400、t≤25、1.6≤t<3 W= 0.02		t	0.02					

単位数計算書

細別	形鋼材料費			1式 当り	細別	形鋼材料費			1式 当り
規格					規格				
名称	算式		単位	数量	名称	算式		単位	数量
鋼材費	鋼板材料集計表より 平鋼(SS400) 9×100 W= 0.06		t	0.06	鋼材費	SS400径 22 W= 0.002		t	0.002
鋼材費	平鋼(SS400) 6×100 W= 0.08		t	0.08	鋼材費	SS400径 16 W= 0.79		t	0.79
鋼材費	平鋼(SS400) 9×90 W= 0.56		t	0.56	鋼材費	縞鋼板 t=3.2mm W= 2.20		t	2.2
鋼材費	等辺山形鋼(SS400) 10×100×100 W= 6.70		t	6.7					
鋼材費	等辺山形鋼(SS400) 9×75×75 W= 2.90		t	2.9					
鋼材費	等辺山形鋼(SS400) 6×75×75 W= 0.25		t	0.25					
鋼材費	等辺山形鋼(SS400) 6×65×65 W= 1.70		t	1.7					
鋼材費	等辺山形鋼(SS400) 6×50×50 W= 0.40		t	0.40					
鋼材費	溝形鋼(SS400) 5×100×50 W= 2.40		t	2.4					
鋼材費	CT形鋼 95×152×8×8 SS400 t≤38 W= 1.90		t	1.9					
鋼材費	CT形鋼 144×204×12×10 SS400 t≤38 W= 5.00		t	5.0					
鋼材費	CT形鋼 118×178×10×8 SS400 t≤38 W= 2.40		t	2.4					
鋼材費	鋼管 STK400 φ42.7×2.3 W= 0.59		t	0.59					
鋼材費	鋼管 STK400 φ21.7×1.9 W= 0.47		t	0.47					

単位数計算書

細別	製作加工			1式 当り	細別	高力ボルト材料費			1式 当り
規格					規格				
名称	算式		単位	数量	名称	算式		単位	数量
製作直接 労務費(橋桁)	N=	1.0	式	1.0	高力ボルト 材料費(1)	トルシア S10T M22×105	N= 40.0	組	40.0
副資材費	W=	309.97	t	310.0	高力ボルト 材料費(1)	トルシア S10T M22×95	N= 376.0	組	376.0
					高力ボルト 材料費(1)	トルシア S10T M22×90	N= 1256.0	組	1256.0
					高力ボルト 材料費(1)	トルシア S10T M22×85	N= 824.0	組	824.0
					高力ボルト 材料費(1)	トルシア S10T M22×80	N= 776.0	組	776.0
					高力ボルト 材料費(1)	トルシア S10T M22×75	N= 1376.0	組	1376.0
					高力ボルト 材料費(1)	トルシア S10T M22×70	N= 588.0	組	588.0
					高力ボルト 材料費(1)	トルシア S10T M22×65	N= 6846.0	組	6846.0
					高力ボルト 材料費(1)	トルシア S10T M22×60	N= 2116.0	組	2116.0
					高力ボルト 材料費(1)	トルシア S10T M22×55	N= 1135.0	組	1135.0

単 位 数 量 計 算 書

細別	普通ボルト材料費			1式 当り	細別				
規格					規格				
名称	算式		単位	数量	名称	算式		単位	数量
普通ボルト 材料費	M16×45 SS400 メッキ B+N+W	N= 1104.0	組	1104.0					
普通ボルト 材料費	M12×40 SS400 メッキ B+N+W	N= 40.0	組	40.0					
普通ボルト 材料費	M12×30 SS400 メッキ B+N+W	N= 40.0	組	40.0					
普通ボルト 材料費	M10×35 SS400 メッキ B+N+W	N= 944.0	組	944.0					
普通ボルト 材料費	M10×30 SS400 メッキ B+N+W	N= 1355.0	組	1355.0					
Uボルト 材料費	32C型 SS400 メッキ B	N= 236.0	組	236.0					
Uボルト 材料費	15C型 SS400 メッキ B	N= 472.0	組	472.0					

単位数計算書

細別	伸縮装置端部処理金具等			1式 当り	細別	車道二重止水処理			1式 当り
規格					規格				
名称	算式		単位	数量	名称	算式		単位	数量
アップスタント	図面:伸縮装置詳細図(その1)より 斜角用 A1側 N= 2.00 = 2.00		個	2	VP-40	図面:伸縮装置詳細図(その2)より A1 A2 L= 0.40 + 0.40 = 0.80		m	0.8
アップスタント	斜角用 A2側 N= 2.00 = 2.00		個	2	VP-25	A1 A2 L= 0.20 + 0.20 = 0.40		m	0.4
歩道部地覆カバー	A1側 N= 2.00 = 2.00		個	2	径違いソケット	VP 40×25 A1 A2 N= 2.00 + 2.00 = 4.00		個	4
歩道部地覆カバー	A2側 N= 2.00 = 2.00		個	2	水栓ソケット	VP 25 A1 A2 N= 2.00 + 2.00 = 4.00		個	4
歩車道境界 地覆カバー	A1側 N= 2.00 = 2.00		個	2	異形ニップル	25A×20A(SUS304) A1 A2 N= 2.00 + 2.00 = 4.00		個	4
歩車道境界 地覆カバー	A2側 N= 2.00 = 2.00		個	2	フレキシブルチューブ	φ20(ステンレス) A1 A2 L= 7.20 + 7.20 = 14.40		m	14
					サドルバンド	15A用(SUS304) A1 A2 N= 10.00 + 10.00 = 20.00		個	20
					コンクリートアンカー	M8×60(SUS304) A1 A2 N= 20.00 + 20.00 = 40.00		個	40



単位数計算書

細別	移動式クレーン賃料・機械器具損料			1式 当り	細別			
規格					規格			
名称	算式	単位	数量		名称	算式	単位	数量
移動式クレーン 運転(賃料)	クローラークレーン200t吊 N= 23.00 = 23.00	日	23					
移動式クレーン 運転(賃料)	ラフテレーンクレーン25t吊 N= 11.00 = 11.00	日	11					
架設工具損料	架設工計算書より N= 67.00 = 67.00	供用日	67					
仮締めボルト及 びドリフトピン損 料	架設工計算書より 仮締めボルトφ22mm用 15333本 N= 67.00 = 67.00	供用日	67					
発動発電機賃 料	架設工計算書より 25KVA N= 67.00 = 67.00	供用日	67					

単 位 数 量 計 算 書

細別	排水管	1式 当り		細別			
規格	VP200A			規格			
名称	算式	単位	数量	名称	算式	単位	数量
排水管設置	図面：排水装置その3)より DR-1、DR-11 L= 2.033 × 2 本 = 4.07 DR-2、DR-12 L= 2.444 × 2 本 = 4.89 DR-3~8、DR-13~18 L= 2.805 × 12 本 = 33.66 DR-9、DR-19 L= 2.610 × 2 本 = 5.22 DR-10 L= 2.024 × 1 本 = 2.02 DR-20 L= 2.026 × 1 本 = 2.03 合計 = 51.89	m	52				
排水管	DR-1、DR-11 L= 2.033	N=	2.00	本			2
排水管	DR-2、DR-12 L= 2.444	N=	2.00	本			2
排水管	DR-3~8、DR-13~18 L= 2.805	N=	12.00	本			12
排水管	DR-9、DR-19 L= 2.610	N=	2.00	本			2
排水管	DR-10 L= 2.024	N=	1.00	本			1
排水管	DR-20 L= 2.026	N=	1.00	本			1

単 位 数 量 計 算 書

細別	大型ゴム支承設置			細別			
規格				規格			
名称	算式	単位	数量	名称	算式	単位	数量
支承総重量	A1 W= 456.3kg × 6個/1000	=	2.738				
	A2 W= 456.3kg × 6個/1000	=	2.738				
	P1 W= 590.3kg × 6個/1000	=	3.542				
	P2 W= 590.3kg × 6個/1000	=	3.542				
	P3 W= 590.3kg × 6個/1000	=	3.542				
		合計	=	16.102t			
支承個数	A1 N= 6.00	=	6.00				
	A2 N= 6.00	=	6.00				
	P1 N= 6.00	=	6.00				
	P2 N= 6.00	=	6.00				
	P3 N= 6.00	=	6.00				
		合計	=	30個			
無収縮モルタル	無収縮モルタル計算書より						
	A1 V= 0.348	=	0.348				
	A2 V= 0.348	=	0.348				
	P1 V= 0.534	=	0.534				
	P2 V= 0.510	=	0.510				
	P3 V= 0.534	=	0.534				
	合計	=	2.274m3				

単 位 数 量 計 算 書

細別	床版排水		1式 当り	細別	床版排水		1式 当り
規格				規格			
名称	算式	単位	数量	名称	算式	単位	数量
床版水抜きパイプ	スラブドレン同等品以上 N= 64.00 = 64.00	セット	64	縦断排水管	歩道部 排水促進材 タフシャット導水テープ同等品 L3上 L= 136.67 = 136.67 R3上 L= 133.20 = 133.20 S1上 L= 1.98 × 2.00 = 3.96 S2上 L= 2.10 × 2.00 = 4.20 合計 = 278.03	m	278
床版水抜きパイプ設置	N= 64.00 = 64.00	箇所	64				
導水パイプ	フレキシブルチューブφ20(SUS) SD-1～SD-64 L= 136.10 = 136.10	m	136				
床版水抜きパイプ用フレキシブルチューブ設置	L= 136.10 = 136.10	m	136				
縦断排水管	車道部 φ18ドレン-同等品以上(SUS) G1側 L= 136.52 = 136.52 G6側 L= 133.40 = 133.40 S1上 L= 9.47 = 9.47 S2上 L= 10.08 = 10.08 合計 = 289.47	m	289				
				成形目地材	歩道部、セロシルSSテープW=3cm同等品以上 縦断排水管 歩道部より L= 278.03 = 278.03	m	278
				端部保護材	※橋面防水工に含む。シルバーメッシュ同等品以上 A= (0.24+0.03) × 135.70 × 2 = 73.28 A= (0.18+0.03) × 135.70 × 2 = 56.99 A= (0.13+0.03) × 135.70 × 2 = 43.42 合計 = 173.69 174m <sup>2</sup>		

単位数計算書

細別	場所打地覆		1式 当り	細別	場所打地覆		1式 当り
規格				規格			
名称	算式	単位	数量	名称	算式	単位	数量
型枠	図面:床版配筋図(その7)より 地覆 $A = 0.27 \times 2 \times 135.70 \times 2 = 146.56$ 歩車道境界地覆 $A = 0.28 \times 2 \times 135.70 \times 2 = 151.98$ 照明受台 $A = (0.60 + \sqrt{2} \times 0.55 \times 2) \times 0.50 \times 4 \text{箇所} = 4.31$ $A = 1/2 \times (0.60 + 1.70) \times 0.55 \times 4 \text{箇所} = 2.53$ 合計 = 305.38	m2	305	目地	膨張目地、ゴム発砲目地 t=10mm 地覆 $A = 0.25 \times 0.36 \times 3 \times 2 = 0.54$ 歩車道境界地覆 $A = 0.26 \times 0.46 \times 3 \times 2 = 0.72$ 合計 = 1.26	m2	1
	コンクリート 24-12-25BB G1側 地覆 $A = 0.40 \times 0.27 \times 137.8 = 14.88$ 歩車道境界地覆 $A = 0.50 \times 0.28 \times 137.8 = 19.29$ G6側 地覆 $A = 0.40 \times 0.27 \times 133.6 = 14.43$ 歩車道境界地覆 $A = 0.50 \times 0.28 \times 133.6 = 18.70$ 照明受台 $A = 1/2 \times (0.60 + 1.70) \times 0.55 \times 0.50 \times 4 \text{箇所} = 1.27$ 控除体積(排水溝) $A = 0.50 \times 0.28 \times 0.15 \times 32 = 0.67$ 合計 = 67.90				m3		

単位数計算書

細別	架設足場及びシート張防護		
規格			
名称	算式	単位	数量
主体足場	① + ② + ③	N= 10 月	
中段足場	① + ② + ③	N= 10 月	
安全通路	①	N= 4.6 月	
部分作業床	①	N= 4.6 月	
朝顔	② + ③	N= 5.4 月	
床版追加足場	②	N= 4.1 月	
シート張防護	③	N= 1.3 月	

細別	架設足場及びシート張防護		
規格			
①架設用足場を供用している月数			
項目	単位	数量	日数
架設日数	t	321.7	
地組日数	t	259.4	
沓据付日数	基	30.0	
ボルト締め付け日数	本	15333.0	
ピンテール処理日数	本	15333.0	
主体足場設置日数	m <sup>2</sup>	2080.8	
主体足場撤去日数	m <sup>2</sup>	2080.8	
中段足場設置日数	m <sup>2</sup>	2080.8	
中段足場撤去日数	m <sup>2</sup>	2080.8	
安全通路設置・撤去日数	m <sup>2</sup>	2080.8	
部分作業床設置・撤去日数	m <sup>2</sup>	2080.8	
計			
×			
合計 (日)			
(月)			4.6

単 位 数 量 計 算 書

細別	架設足場及びシート張防護	
規格		

②床版用足場を供用している月数

項 目	単 位	数 量	日当り作業量	日 数
朝顔設置日数 (両側朝顔)	m <sup>2</sup>	2080.8		
朝顔撤去日数 (両側朝顔)	m <sup>2</sup>	2080.8		
鋼橋床版型枠工 (補正係数0.05以下)	m <sup>2</sup>	1845.2		
鉄筋工	t	155.5		
床版コンクリート	m <sup>3</sup>	509.1		
計				
×				
床版コンクリート養生				
地覆コンクリート養生				
合 計 (日)				
(月)				4.1

細別	架設足場及びシート張防護	
規格		

③現場塗装用足場を供用している月数

項 目	単 位	数 量	日当り作業量	日 数
素地調整(動力工具処理)	m <sup>2</sup>	232.7		
ミストコート(変性エポキシ樹脂塗料)	m <sup>2</sup>	232.7		
下塗り(超厚膜形エポキシ樹脂塗料)	m <sup>2</sup>	232.7		
中塗り(ふっ素樹脂塗料)	m <sup>2</sup>	232.7		
上塗り(ふっ素樹脂塗料)	m <sup>2</sup>	232.7		
下塗り(超厚膜形エポキシ樹脂塗料)	m <sup>2</sup>	124.8		
下塗り(超厚膜形エポキシ樹脂塗料)	m <sup>2</sup>	23.2		
主体足場解体日数	m <sup>2</sup>	2080.8		
中段足場解体日数	m <sup>2</sup>	2080.8		
計				
×				
合 計 (日)				
(月)				1.3

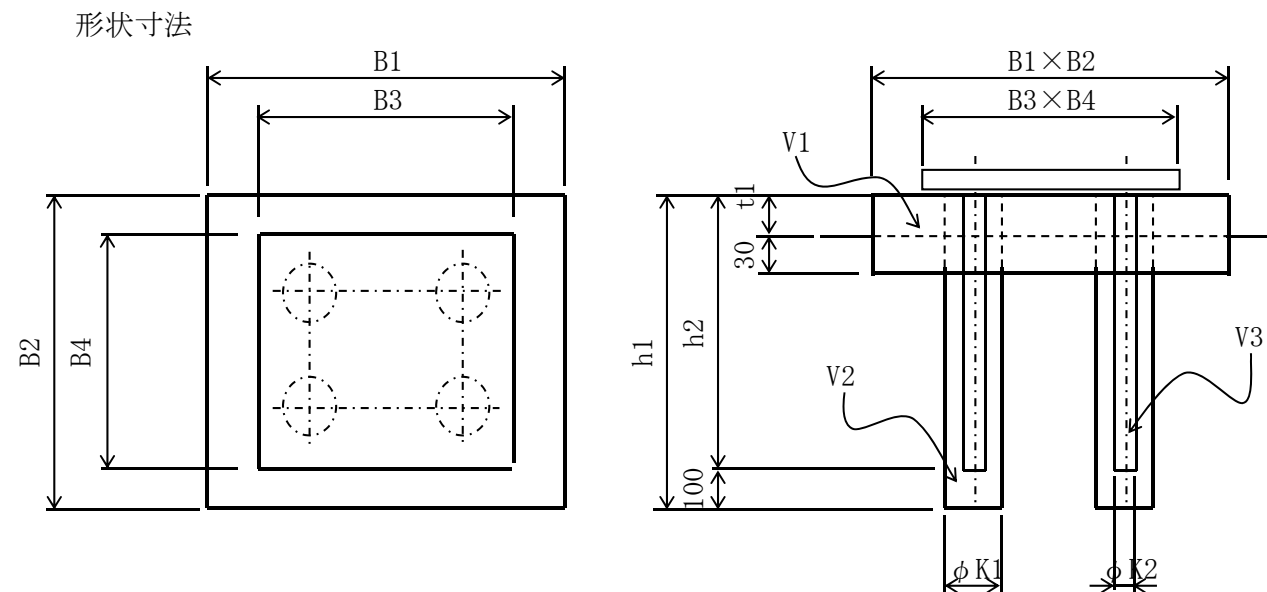
単 位 数 量 計 算 書

細別	登り棧橋		細別		
規格			規格		
架設用足場及び現場塗装用足場を供用している月数					
項 目	単 位	数 量	日 当 り 作 業 量	日 数	
架設日数	t	321.7			
地組日数	t	259.4			
沓据付日数	基	30.0			
ボルト締め付け日数	本	15333.0			
ピンテール処理日数	本	15333.0			
主体足場設置日数	m <sup>2</sup>	2080.8			
主体足場撤去日数	m <sup>2</sup>	2080.8			
中段足場設置日数	m <sup>2</sup>	2080.8			
中段足場撤去日数	m <sup>2</sup>	2080.8			
安全通路設置・撤去日数	m <sup>2</sup>	2080.8			
部分作業床設置・撤去日数	m <sup>2</sup>	2080.8			
素地調整(動力工具処理)	m <sup>2</sup>	232.7			
ミストコート(変性エポキシ樹脂塗料)	m <sup>2</sup>	232.7			
下塗り(超厚膜形エポキシ樹脂塗料)	m <sup>2</sup>	232.7			
中塗り(ふっ素樹脂塗料)	m <sup>2</sup>	232.7			
上塗り(ふっ素樹脂塗料)	m <sup>2</sup>	232.7			
下塗り(超厚膜形エポキシ樹脂塗料)	m <sup>2</sup>	124.8			
下塗り(超厚膜形エポキシ樹脂塗料)	m <sup>2</sup>	23.2			
主体足場解体日数	m <sup>2</sup>	2080.8			
中段足場解体日数	m <sup>2</sup>	2080.8			
計					
×					
合 計 (日)					
(月)					5.9



無収縮モルタル計算書

A1橋台 モルタル数量



	A1 支承					
	G1	G2	G3	G4	G5	G6
B1	0.840					
B2	0.620					
B3	0.740					
B4	0.520					
t1	0.030	0.030	0.030	0.030	0.030	0.030
t1(平均)	0.030					
h1	0.450					
h2	0.350					
phi K1	0.150					
phi K2	0.035					

モルタル体積

$$\begin{aligned} V1 &= 0.840 \times 0.620 \times 0.030 \\ &+ 0.840 \times 0.620 \times 0.030 = 0.031 \text{ m}^3 \end{aligned}$$

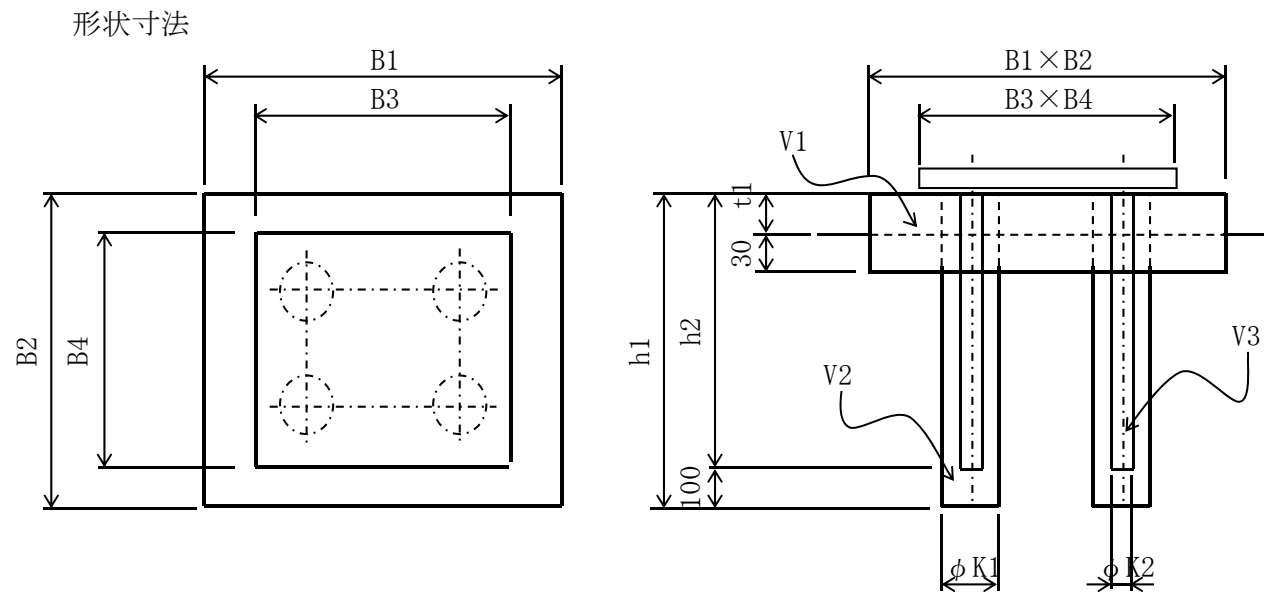
$$V2 = \left( \pi / 4 \times 0.150^2 \times 0.390 \right) \times 4 = 0.028 \text{ m}^3$$

アンカー控除

$$V3 = \left( \pi / 4 \times 0.035^2 \times 0.350 \right) \times 4 = 0.001 \text{ m}^3$$

$$\begin{aligned} \Sigma V &= (V1+V2-V3) \times n \\ &= (0.031 + 0.028 - 0.001) \times \text{箇所数} \\ &= 0.348 \text{ m}^3 \end{aligned}$$

P1橋脚 モルタル数量



	P1 支承					
	G1	G2	G3	G4	G5	G6
B1	0.950					
B2	0.700					
B3	0.850					
B4	0.600					
t1	0.030	0.030	0.030	0.030	0.030	0.030
t1(平均)	0.030					
h1	0.610					
h2	0.510					
phi K1	0.175					
phi K2	0.051					

モルタル体積

$$V1 = 0.950 \times 0.700 \times 0.030 \\ + 0.950 \times 0.700 \times 0.030 = 0.040 \text{ m}^3$$

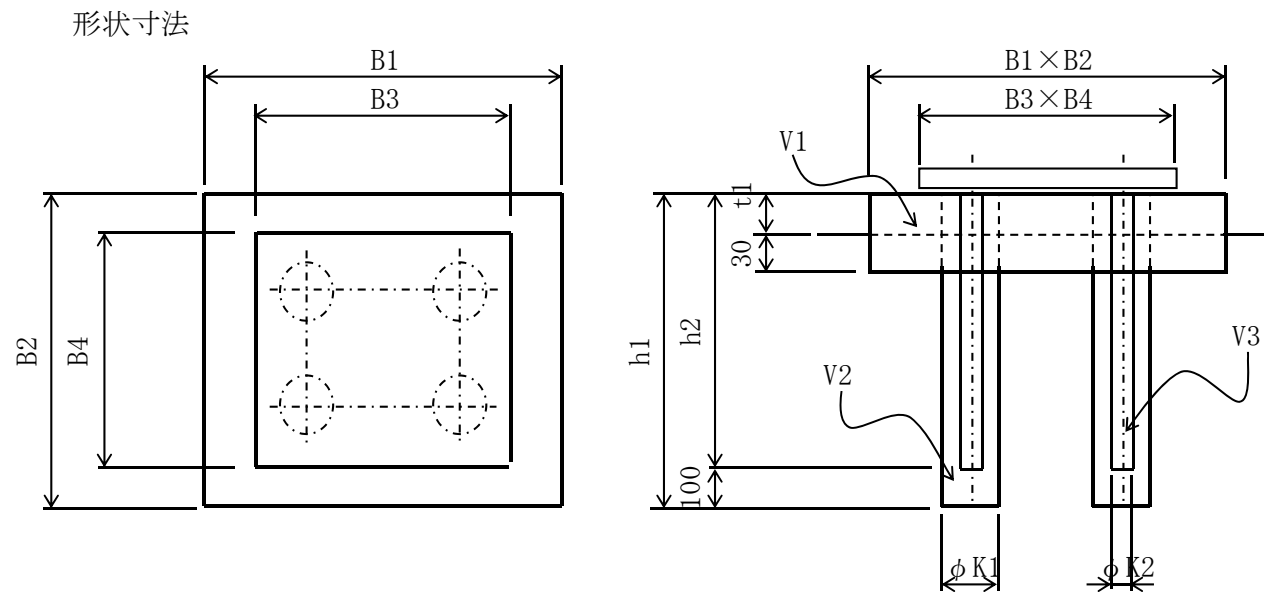
$$V2 = \left( \pi / 4 \times 0.175^2 \times 0.550 \right) \times 4 = 0.053 \text{ m}^3$$

アンカー控除

$$V3 = \left( \pi / 4 \times 0.051^2 \times 0.510 \right) \times 4 = 0.004 \text{ m}^3$$

$$\Sigma V = (V1+V2-V3) \times n \\ = (0.040 + 0.053 - 0.004) \times 6 \\ = 0.534 \text{ m}^3$$

P2橋脚 モルタル数量



	P2 支承					
	G1	G2	G3	G4	G5	G6
B1	0.910					
B2	0.660					
B3	0.850					
B4	0.600					
t1	0.030	0.030	0.030	0.030	0.030	0.030
t1(平均)	0.030					
h1	0.610					
h2	0.510					
phi K1	0.175					
phi K2	0.051					

モルタル体積

$$V1 = 0.910 \times 0.660 \times 0.030 \\ + 0.910 \times 0.660 \times 0.030 = 0.036 \text{ m}^3$$

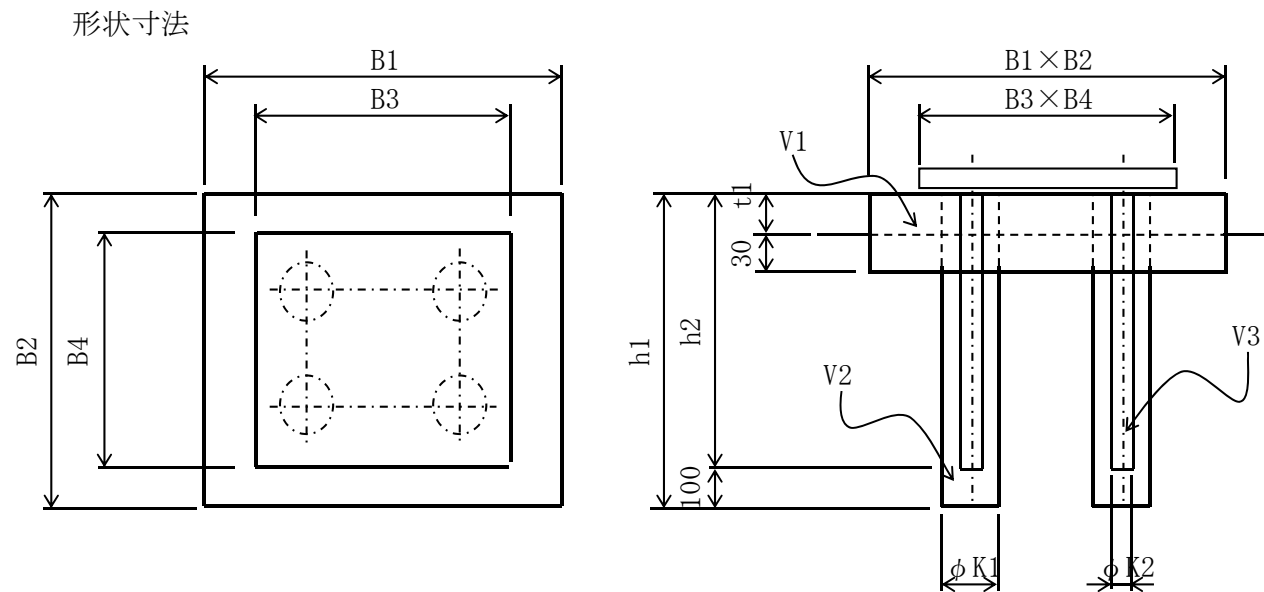
$$V2 = \left( \pi / 4 \times 0.175^2 \times 0.550 \right) \times 4 = 0.053 \text{ m}^3$$

アンカー控除

$$V3 = \left( \pi / 4 \times 0.051^2 \times 0.510 \right) \times 4 = 0.004 \text{ m}^3$$

$$\Sigma V = (V1+V2-V3) \times n \\ = (0.036 + 0.053 - 0.004) \times 6 \\ = 0.510 \text{ m}^3$$

P3橋脚 モルタル数量



	P3 支承					
	G1	G2	G3	G4	G5	G6
B1	0.950					
B2	0.700					
B3	0.850					
B4	0.600					
t1	0.030	0.030	0.030	0.030	0.030	0.030
t1(平均)	0.030					
h1	0.610					
h2	0.510					
phi K1	0.175					
phi K2	0.051					

モルタル体積

$$V1 = 0.950 \times 0.700 \times 0.030 \\ + 0.950 \times 0.700 \times 0.030 = 0.040 \text{ m}^3$$

$$V2 = \left( \pi / 4 \times 0.175^2 \times 0.550 \right) \times 4 = 0.053 \text{ m}^3$$

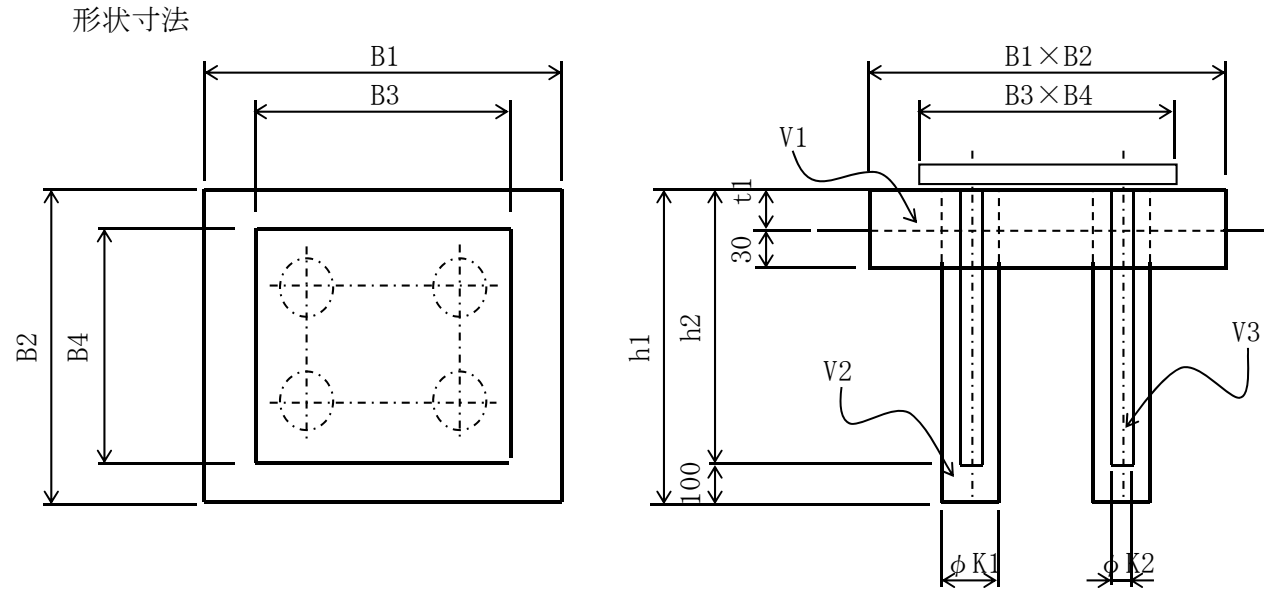
アンカー控除

$$V3 = \left( \pi / 4 \times 0.051^2 \times 0.510 \right) \times 4 = 0.004 \text{ m}^3$$

$$\Sigma V = (V1+V2-V3) \times n \\ = (0.040 + 0.053 - 0.004) \times 6 \\ = 0.534 \text{ m}^3$$



A2橋台 モルタル数量



	A2 支承					
	G1	G2	G3	G4	G5	G6
B1	0.840					
B2	0.620					
B3	0.740					
B4	0.520					
t1	0.030	0.030	0.030	0.030	0.030	0.030
t1(平均)	0.030					
h1	0.450					
h2	0.350					
phi K1	0.150					
phi K2	0.035					

モルタル体積

$$V1 = 0.840 \times 0.620 \times 0.030 \\ + 0.840 \times 0.620 \times 0.030 = 0.031 \text{ m}^3$$

$$V2 = \left( \pi / 4 \times 0.150^2 \times 0.390 \right) \times 4 = 0.028 \text{ m}^3$$

アンカー控除

$$V3 = \left( \pi / 4 \times 0.035^2 \times 0.350 \right) \times 4 = 0.001 \text{ m}^3$$

$$\Sigma V = (V1+V2-V3) \times n \\ = \left( 0.031 + 0.028 - 0.001 \right) \times 6 \\ = 0.348 \text{ m}^3$$

## 架設工計算書

### 1) 高力ボルト本数

$$\begin{aligned}
 n &= \text{S10T} && \text{F10T} \\
 &= 15,333 &+& 0 \\
 &= 15,333 \text{ 本}
 \end{aligned}$$

2) 支承設置数 : 30 個 ( 6 × 5 )

3) 橋体総質量 W = 321.73 t

$$\begin{aligned}
 W &= \text{本体} && \text{検査路} \\
 &= 309.97 &+& 11.76 \\
 &= 321.73 \text{ t}
 \end{aligned}$$

4) 主桁質量 : 262.12 t

\* 主桁の材片質量のみを対象とする。

$$\begin{aligned}
 218.88 &+ 43.24 = 262.12 \text{ t} \\
 \text{大型材片} &\quad \text{小型材片}
 \end{aligned}$$

5) 主桁架設回数 : 24 回 (架設計画による)

$$N = 4 \times 6 = 24 \text{ 回}$$

6) 1部材質量 10.92 t

$$\text{主桁質量} / \text{主桁架設回数} = 262.12 \div 24 \text{ 回} = 10.92 \text{ t}$$

7) 1日当り架設質量 (t/日)

$$\begin{aligned}
 Dw &= \frac{0.24}{a} \times \frac{W}{(n + 12)} && \text{( 鋼桁 )} \\
 &= \frac{0.24}{31.0} \times \frac{321.73}{(24 + 12)} \\
 &= 31.0 \text{ t/日} && \text{小数1位止め(2位四捨五入)}
 \end{aligned}$$

$$\begin{aligned}
 W &: \text{橋体総質量 (t)} &= & 321.730 \text{ t} \\
 n &: \text{主桁架設回数} &= & 24 \text{ 回} \\
 a &: \text{一部材質量による係数} &= & 1.20 \text{ 付表-1} \\
 &&& 10.92 \text{ t より}
 \end{aligned}$$

但し、鋼桁  $9 \leq Dw \leq 45 \text{ t/日}$

$$\text{架設日数 } A = 321.73 / 31.00 = \underline{\underline{10.4 \text{ 日}}}$$

### 8) 地組工

地組質量 G : 259.40 t

別紙地組数量計算による

日当り施工量 D<sub>g</sub> : 29.70 t/日

$$D_g = \frac{0.026 \times \left( \frac{G}{G + 77} \right)}{0.026 \times \left( \frac{259.40}{259.40 + 77} \right)} \quad (\text{ 板桁形式 } )$$

$$= 29.7 \text{ t/日}$$

小数1位止め(2位四捨五入)

地組日数 : B

$$B = 259.40 \div 29.7 = \underline{\underline{8.7 \text{ 日}}}$$

### 9) 支承設置数 : 30 個

#### 10-1 ゴム支承据付工

##### ① ラフテレーンクレーンによる架設

日当り施工量 : D<sub>n</sub> (基/日) ( 一般支承 )

$$D_n = \frac{1}{0.082 W + 0.324} = \frac{1}{0.082 \times 0.537 + 0.324}$$

$$= 2.7 \text{ (基/日)} \quad \text{小数1位止め(2位四捨五入)}$$

W : 支承1基当り支承質量 (t)

各支点における質量が異なることから平均値とする。  
 ( 0.4563 × 12 + 0.5903 × 18 ) ÷ 30  
 = 0.537 t (総質量 : 16.1010 t)

$$\text{据付日数 } C = 30 \div 2.7 = \underline{\underline{11.1 \text{ 日}}}$$

### 10) 本締工

#### ① 高力ボルト本数 Q : 15,333 本

・ 日当り施工量

$$D_q = \frac{Q}{0.41 Q \div 1,000 + 2.13} \quad (\text{本/日})$$

$$= \frac{15,333}{0.41 \times 15,333 \div 1000 + 2.13}$$

$$= 1,820 \text{ 本/日} \quad (\text{上限 : } 1,670 \text{ 本/日})$$

(注) 4

・ 本締工日数  
 $H = 15,333 \div 1,670 = \underline{\underline{9.2}} \text{ 日}$

② 仮締ボルト及びドリフトピン損料算定

- ・ ドリフトピン数量 : 本締めボルト総本数 ×  $1/3$  ×  $1/3$
- ・ 仮締ボルト数量 : 本締めボルト総本数 ×  $1/3$  ×  $2/3$

1) ドリフトピン損料 (φ24.5用、本締ボルト規格 M22) :  
 $110 \text{ (円/供用日)} \div 100 \text{ 本当り}$   
 $= 15,333 \times (1/3) \times (1/3) \times (110) \div 100$   
 $= 1,874 \text{ 円/供用日}$

3) 仮締ボルト損料 (φ24.5用、本締ボルト規格 M22) :  
 $48 \text{ (円/供用日)} \div 100 \text{ 本当り}$   
 $= 15,333 \times (1/3) \times (2/3) \times (48) \div 100$   
 $= 1,635 \text{ 円/供用日}$

11) 各所要日数集計表

	全体	(日)
A : 架設日数	10.4	
B : 地組日数	8.7	
C : 支承据付日数	11.1	
E : 本締工日数	9.2	

12) 架設用機械設備及び工具の供用日数

設備機械工具名	機 種	供用日数	
		式	日数
移動式クレーン	クローラクレーン200 t 吊	(A+B) ×	23
	(補) ラッチクレーン25 t 吊	C	11
架設工具 (組立工具及び ボルト締付用工具)		(A+B+C+E) ×	67
	ドリフトピン及び 仮締ボルト	(A+B+C+E) ×	67
発動発電機	20/25KVA	(A+B+C+E) ×	67

鋼板材料集計表

(単位:kg)

材種	材質	板厚区分別			主桁	横桁	対傾構	横構	上部工 排水装置	本体 合計	上部工 検査路	付属合計	本体 (単位:t)	付属 (単位:t)	総計		
		エキストラ区分	板厚区分	板厚													
PL	SM490YB	25<t≤38	35<t≤38	36	1294					1294					1294		
				小計	1294					1294			1.3		1294		
			30<t≤35	35	3626						3626						3626
				34	2221						2221						2221
				33	5623						5623						5623
				32	6123						6123						6123
				31	4985						4985						4985
				小計	22578						22578					22.6	
			25<t≤30	30	1361						1361						1361
				29	2235						2235						2235
				28	8524						8524						8524
				27	11563						11563						11563
		26		6608						6608						6608	
		小計		30291						30291					30.3		30291
		t≤25	6<t≤25	25	3816						3816						3816
				24	668						668						668
				23	5125						5125						5125
				22	14694						14694						14694
				21	7828						7828						7828
				20	7170						7170						7170
				19	3645						3645						3645
				18	7658						7658						7658
				17	11249						11249						11249
				小計	61853						61853					61.9	
		SM490YB 集計					116016				116016					116016	
		SM490YA	t≤25	6<t≤25	16	4070					4070						4070
					15	189					189						189
14	223									223						223	
13	170									170						170	
12	540									540						540	
11	666									666						666	
10	24362									24362						24362	
9	83242									83242						83242	
小計	113462									113462					113.5		113462

SM490YA 集計				113462				113462				113462	
SM490B	25 < t ≤ 38	35 < t ≤ 38	36	684				684				684	
		小計		684				684			0.68	684	
		30 < t ≤ 35	32	504				504				504	
		小計		504				504			0.50	504	
SM490B 集計				1188				1188				1188	
SM490A	t ≤ 25	6 < t ≤ 25	25	270				270				270	
		小計		270				270			0.27	270	
SM490A 集計				270				270				270	
SM400A	25 < t ≤ 38	30 < t ≤ 35	32	444				444				444	
		小計		444				444			0.44	444	
		25 < t ≤ 30	26	3064				3064				3064	
		小計		3064				3064			3.1	3064	
	t ≤ 25	6 < t ≤ 25	25		192				192				192
			22		186				186				186
			19		2026				2026				2026
			16	4688	3586				8274				8274
			13		248				248				248
			12		4936	189	6561		11686	1205	1205		12891
			10		726				726				2028
			9		14833	7170	3208	3162	20	28393	1386	1386	31771
6		36				36				36			
小計		26043	12773	3208	9723	20	51767	2591	2591	51.8	2.6	57460	
SM400A 集計				29551	12773	3208	9723	20	55275	2591	2591	61160	
SS400	t ≤ 25	6 ≤ t ≤ 25	18		20				20			20	
			17		27				27			27	
			16		36				36			36	
			15		122				122			122	
			14		30				30			30	
			13		79				79			79	
			12		44	704			748			748	
			11		18				18			18	
			10		29	704			733			733	
			9		11	1599			1610			1610	
		8		35				35			35		
		6		99				99			99		
		小計		550	3007				3557			3.6	3557
		3 ≤ t < 6	4.5		38				38				38
			3.2		14				14	542	542		556
小計			52				52	542	542	0.05	0.54	594	
1.6 ≤ t < 3	2.3		15			15				15			
小計		15				15				0.02	15		

	SS400 集計	617	3007				3624	542	542			4166
PL 集計		261104	15780	3208	9723	20	289835	3133	3133			296262

(単位:kg)

材種	材質	形状	主桁	横桁	対傾構	横構	上部工 排水装置	本体 合計	上部工 検査路	付属合計	本体 (単位:t)	付属 (単位:t)	総計	
FB	SS400	100* 9					60	60			0.06		60	
		100* 6					80	80			0.08		80	
		90* 9							557	557		0.56	557	
SS400 集計							140	140	557	557			697	
FB 集計							140	140	557	557			697	
L	SS400	100* 100* 10			6710			6710			6.7		6710	
		90* 90* 10											9975	
		75* 75* 9			2864			2864			2.9		2864	
		75* 75* 6							252	252		0.25	252	
		65* 65* 6								1745	1745		1.7	1745
		50* 50* 6								398	398		0.40	398
SS400 集計					9574			9574	2395	2395			21944	
L 集計					9574			9574	2395	2395			21944	
CH	SS400	100*50*5*7.5							2411	2411		2.4	2411	
	SS400 集計								2411	2411			2411	
CH 集計									2411	2411			2411	
CT	SS400	95*152*8*8			580	1338		1918			1.9		1918	
		144*204*12*10			1815	3144		4959			5		4959	
		118*178*10*8				2428		2428			2.4		2428	
SS400 集計					2395	6910		9305					9305	
CT 集計					2395	6910		9305					9305	
STK	STK400	42.7* 2.3							585	585		0.59	585	
		21.7* 1.9							474	474		0.47	474	
	STK400 集計									1059	1059			1059
STK 集計									1059	1059			1059	
RB	SS400	22 φ							2	2		0.002	2	
		16 φ	768	20			788				0.79		788	
	SS400 集計			768	20			788	2	2			790	
RB 集計			768	20			788	2	2				790	
CHPL	SS400	642* 3.2							2207	2207		2.2	2207	
	SS400 集計								2207	2207			2207	
CHPL 集計									2207	2207			2207	
形鋼 集計			768	20	11969	6910	140	19807	8631	8631			334675	



TCB	S10T	M 22	4956	1488	750	851	8045				8045
	S10T 集計		4956	1488	750	851	8045				8045
TCB 集計			4956	1488	750	851	8045				8045
BN	SS400	M 22									498
		M 16				20	20	174	174		194
		M 12				40	40				40
		M 10						114	114		114
	SS400 集計					60	60	288	288		846
BN 集計					60	60	288	288		846	
UB	SS400	M10( 32C)						37	37		37
		M10( 15C)						56	56		56
	SS400 集計							93	93		93
UB 集計							93	93		93	
形鋼 集計			4956	1488	750	851	60	8105	381	381	8984
			266828	17288	15927	17484	220	317747	12145	12145	343659

鋼板材計算書

津興橋 主桁 G-1 BLOCK-1

(単位: mm, kg)

員数	部材名	材種	断面	長さ	単位重量	単品重量	重量	材質	寸外	要素	備考
1	UFLG	PL	420* 27	11736	21.20	1045	1045	SM490YB	大型		
1	WEB	PL	1475* 9	11732	70.65	1161	1161	SM490YA	95 大型		
1	LFLG	PL	450* 27	11725	21.20	1063	1063	SM490YB	95 大型		
1	VSTF	PL	160* 13	1246	102.1	20.4	20	SM400A	小型		
1	VSTF	PL	110* 9	1233	70.65	9.58	10	SM400A	小型		
1	VSTF	PL	110* 9	1254	70.65	9.74	10	SM400A	小型		
1	VSTF	PL	110* 9	1276	70.65	9.92	10	SM400A	小型		
1	VSTF	PL	150* 12	1333	94.20	18.8	19	SM400A	小型		
1	VSTF	PL	110* 9	1324	70.65	10.3	10	SM400A	小型		
1	VSTF	PL	110* 9	1349	70.65	10.5	11	SM400A	小型		
1	VSTF	PL	110* 9	1375	70.65	10.7	11	SM400A	小型		
1	VSTF	PL	150* 12	1436	94.20	20.3	20	SM400A	小型		
1	VSTF	PL	110* 9	1427	70.65	11.1	11	SM400A	小型		
1	HSTF	PL	110* 9	652	70.65	5.07	5	SM400A	小型		
1	HSTF	PL	110* 9	233	70.65	1.81	2	SM400A	小型		
2	HSTF	PL	110* 9	971	70.65	7.55	15	SM400A	小型		
1	HSTF	PL	110* 9	970	70.65	7.54	8	SM400A	小型		
1	HSTF	PL	110* 9	1170	70.65	9.09	9	SM400A	小型		
2	HSTF	PL	110* 9	1171	70.65	9.10	18	SM400A	小型		
2	HSTF	PL	110* 9	1170	70.65	9.09	18	SM400A	小型		
12	ROD	RB	16 φ	600	1.58	0.948	11	SS400	S. A		
1	SOLE	PL	420* 32	420	251.2	41.7	42	SM490B	94 小型		
11	HANG	PL	100* 9	270	70.65	1.91	21	SM400A	吊金具	TURI	
18	HANG	PL	100* 9	120	70.65	0.848	15	SM400A	吊金具	TURI	
2	HKYOWV	PL	200* 16	620	125.6	13.2	26	SM400A	85 小型		
2	HKYOWV	PL	200* 16	407	125.6	8.69	17	SM400A	85 小型		
2	HKYOWV	PL	200* 16	204	125.6	5.12	10	SM400A	小型		
2	JYAKKI	PL	150* 16	1261	125.6	23.8	48	SM400A	小型		
1	BASE	PL	300* 25	300	196.3	16.3	16	SM400A	92 小型		
2	MIZUKIRI	PL	90* 6	262	47.10	1.11	2	SM400A	小型		
1	MIZUKIRI	PL	30* 6	494	47.10	0.698	1	SM400A	小型		
1	MIZUKIRI	PL	100* 9	380	70.65	2.68	3	SM400A	小型		

BLOCK-1

36388 kg

津興橋 主桁 G-1 BLOCK-2

員数	部材名	材種	断面	長さ	単位重量	単品重量	重量	材質	寸外	要素	備考
1	UFLG	PL	420* 27	12504	21.20	1113	1113	SM490YB	大型		
1	WEB	PL	1733* 9	12508	70.65	1455	1455	SM490YA	95 大型		
1	LFLG	PL	420* 27	12500	21.20	1113	1113	SM490YB	大型		
1	VSTF	PL	110* 9	1453	70.65	11.3	11	SM400A	小型		
1	VSTF	PL	110* 9	1479	70.65	11.5	12	SM400A	小型		
1	VSTF	PL	150* 12	1539	94.20	21.8	22	SM400A	小型		
1	VSTF	PL	110* 9	1530	70.65	11.9	12	SM400A	小型		
1	VSTF	PL	110* 9	1556	70.65	12.1	12	SM400A	小型		
1	VSTF	PL	110* 9	1582	70.65	12.3	12	SM400A	小型		
1	VSTF	PL	150* 12	1643	94.20	23.2	23	SM400A	小型		
1	VSTF	PL	110* 9	1634	70.65	12.7	13	SM400A	小型		
1	VSTF	PL	110* 9	1659	70.65	12.9	13	SM400A	小型		
1	VSTF	PL	110* 9	1685	70.65	13.1	13	SM400A	小型		
1	HSTF	PL	110* 9	1171	70.65	9.10	9	SM400A	小型		
1	HSTF	PL	110* 9	1159	70.65	9.01	9	SM400A	小型		
1	HSTF	PL	110* 9	1180	70.65	9.17	9	SM400A	小型		
2	HSTF	PL	110* 9	1171	70.65	9.10	18	SM400A	小型		
2	HSTF	PL	110* 9	1170	70.65	9.09	18	SM400A	小型		
2	HSTF	PL	110* 9	1171	70.65	9.10	18	SM400A	小型		
1	HSTF	PL	110* 9	809	70.65	6.29	6	SM400A	小型		
2	HSTF	PL	110* 9	1171	70.65	9.10	18	SM400A	小型		
1	HSTF	PL	110* 9	401	70.65	3.12	3	SM400A	小型		
13	ROD	RB	16 φ	600	1.58	0.948	12	SS400	S. A		
13	HANG	PL	100* 9	270	70.65	1.91	25	SM400A	吊金具	TURI	

24	HANG	PL	100* 9	120	70.65	0.848	20	SM400A		吊金具	TURI
BLOCK - 2											
3989 kg											

津興橋 主桁 G-1 BLOCK- 3

員数	部材名	材種	断面	長さ	単位重量	単品重量	重量	材質	寸外	要素	備考
1	UFLG	PL	420* 34	9653	266.9	1082	1082	SM490YB		大型	
1	WEB	PL	1732* 10	9696	78.50	1318	1318	SM490YA		大型	
1	LFLG	PL	530* 33	9633	259.1	1326	1326	SM490YB		大型	
1	VSTF	PL	150* 12	1733	94.20	24.5	25	SM400A		小型	
3	VSTF	PL	110* 9	1733	70.65	13.5	41	SM400A		小型	
2	VSTF	PL	240* 26	1733	204.1	84.9	170	SM400A		小型	
3	VSTF	PL	110* 9	1733	70.65	13.5	41	SM400A		小型	
1	HSTF	PL	110* 9	399	70.65	3.10	9	SM400A		小型	
1	HSTF	PL	110* 9	1170	70.65	9.09	3	SM400A		小型	
2	HSTF	PL	110* 9	1171	70.65	9.10	18	SM400A		小型	
1	HSTF	PL	110* 9	433	70.65	3.37	3	SM400A		小型	
1	HSTF	PL	110* 9	398	70.65	3.09	3	SM400A		小型	
1	HSTF	PL	110* 9	398	70.65	3.09	3	SM400A		小型	
1	HSTF	PL	110* 9	333	70.65	2.59	3	SM400A		小型	
2	HSTF	PL	110* 9	1071	70.65	8.32	17	SM400A		小型	
10	ROD	RB	16 φ	600	1.58	0.948	9	SS400		S. A	
1	SOLE	PL	500* 36	500	282.6	57.2	57	SM490B		81	小型
10	HANG	PL	100* 9	270	70.65	1.91	19	SM400A		吊金具	TURI
18	HANG	PL	100* 9	120	70.65	0.848	15	SM400A		吊金具	TURI
2	HKYOWV	PL	240* 19	860	149.2	27.7	55	SM400A		90	小型
2	HKYOWV	PL	240* 19	647	149.2	20.9	42	SM400A		90	小型
2	HKYOWV	PL	240* 19	204	149.2	7.30	15	SM400A		小型	
4	JYAKKI	PL	150* 16	1733	125.6	32.7	131	SM400A		小型	
2	BASE	PL	300* 32	300	251.2	18.3	37	SM400A		81	小型
BLOCK - 3											
4442 kg											

津興橋 主桁 G-1 BLOCK- 4

員数	部材名	材種	断面	長さ	単位重量	単品重量	重量	材質	寸外	要素	備考
1	UFLG	PL	420* 18	9578	141.3	568	568	SM490YB		大型	
1	WEB	PL	1762* 9	9622	70.65	1198	1198	SM490YA		大型	
1	LFLG	PL	420* 19	9578	149.2	600	600	SM490YB		大型	
1	VSTF	PL	150* 12	1763	94.20	24.9	25	SM400A		小型	
1	VSTF	PL	110* 9	1763	70.65	13.7	14	SM400A		小型	
2	VSTF	PL	110* 9	1728	70.65	13.4	27	SM400A		小型	
1	VSTF	PL	150* 12	1763	94.20	24.9	25	SM400A		小型	
3	VSTF	PL	110* 9	1728	70.65	13.4	40	SM400A		小型	
1	HSTF	PL	110* 9	1121	70.65	8.71	9	SM400A		小型	
2	HSTF	PL	110* 9	1120	70.65	8.70	17	SM400A		小型	
2	HSTF	PL	110* 9	1121	70.65	8.71	17	SM400A		小型	
1	HSTF	PL	110* 9	1121	70.65	8.70	17	SM400A		小型	
1	HSTF	PL	110* 9	376	70.65	2.92	3	SM400A		小型	
1	HSTF	PL	110* 9	349	70.65	2.71	3	SM400A		小型	
1	HSTF	PL	110* 9	1120	70.65	8.70	9	SM400A		小型	
2	HSTF	PL	110* 9	1121	70.65	8.71	17	SM400A		小型	
2	HSTF	PL	110* 9	1120	70.65	8.70	17	SM400A		小型	
10	ROD	RB	16 φ	600	1.58	0.948	9	SS400		S. A	
10	HANG	PL	100* 9	270	70.65	1.91	19	SM400A		吊金具	TURI
18	HANG	PL	100* 9	120	70.65	0.848	15	SM400A		吊金具	TURI
BLOCK - 4											
2632 kg											

津興橋 主桁 G-1 BLOCK- 5

員数	部材名	材種	断面	長さ	単位重量	単品重量	重量	材質	寸外	要素	備考
1	UFLG	PL	420* 21	10803	164.9	748	748	SM490YB		大型	
1	WEB	PL	1764* 9	10845	70.65	1352	1352	SM490YA		大型	
1	LFLG	PL	420* 21	10803	164.9	748	748	SM490YB		大型	
1	VSTF	PL	150* 12	1758	94.20	24.8	25	SM400A		小型	

3	VSTF	PL	110* 9	1723	70.65	13.4	40	SM400A	小型	
1	VSTF	PL	150* 12	1758	94.20	24.8	25	SM400A	小型	
3	VSTF	PL	110* 9	1723	70.65	13.4	40	SM400A	小型	
1	VSTF	PL	150* 12	1758	94.20	24.8	25	SM400A	小型	
1	HSTF	PL	110* 9	374	70.65	2.91	3	SM400A	小型	
1	HSTF	PL	110* 9	1120	70.65	8.70	9	SM400A	小型	
2	HSTF	PL	110* 9	1121	70.65	8.71	17	SM400A	小型	
1	HSTF	PL	110* 9	1120	70.65	8.70	9	SM400A	小型	
1	HSTF	PL	110* 9	374	70.65	2.91	3	SM400A	小型	
11	ROD	RB	16 φ	600	1.58	0.948	10	SS400	S. A	
11	HANG	PL	100* 9	270	70.65	1.91	21	SM400A	吊金具	TURI
18	HANG	PL	100* 9	120	70.65	0.848	15	SM400A	吊金具	TURI

BLOCK - 5

3125 kg

津興橋 主桁 G-1 BLOCK- 6											
員数	部材名	材種	断面	長さ	単位重量	単品重量	重量	材質	寸外	要素	備考
1	UFLG	PL	420* 19	9576	149.2	600	600	SM490YB	大型		
1	WEB	PL	1777* 9	9597	70.65	1205	1205	SM490YA	大型		
1	LFLG	PL	420* 20	9576	157.0	631	631	SM490YB	大型		
3	VSTF	PL	110* 9	1726	70.65	13.4	40	SM400A	小型		
1	VSTF	PL	150* 12	1761	94.20	24.9	25	SM400A	小型		
2	VSTF	PL	110* 9	1726	70.65	13.4	27	SM400A	小型		
1	VSTF	PL	110* 9	1761	70.65	13.7	14	SM400A	小型		
1	VSTF	PL	150* 12	1761	94.20	24.9	25	SM400A	小型		
1	HSTF	PL	110* 9	376	70.65	2.92	3	SM400A	小型		
2	HSTF	PL	110* 9	1121	70.65	8.71	17	SM400A	小型		
2	HSTF	PL	110* 9	1120	70.65	8.70	17	SM400A	小型		
1	HSTF	PL	110* 9	1121	70.65	8.71	17	SM400A	小型		
2	HSTF	PL	110* 9	1120	70.65	8.70	17	SM400A	小型		
1	HSTF	PL	110* 9	349	70.65	2.71	3	SM400A	小型		
10	ROD	RB	16 φ	600	1.58	0.948	9	SS400	S. A		
10	HANG	PL	100* 9	270	70.65	1.91	19	SM400A	吊金具	TURI	
18	HANG	PL	100* 9	120	70.65	0.848	15	SM400A	吊金具	TURI	

BLOCK - 6

2702 kg

津興橋 主桁 G-1 BLOCK- 7											
員数	部材名	材種	断面	長さ	単位重量	単品重量	重量	材質	寸外	要素	備考
1	UFLG	PL	420* 33	8050	259.1	876	876	SM490YB	大型		
1	WEB	PL	1747* 10	8051	78.50	1104	1104	SM490YA	大型		
1	LFLG	PL	530* 32	8050	251.2	1072	1072	SM490YB	大型		
3	VSTF	PL	110* 9	1735	70.65	13.5	41	SM400A	小型		
2	VSTF	PL	240* 26	1735	204.1	85.0	170	SM400A	小型		
3	VSTF	PL	110* 9	1735	70.65	13.5	41	SM400A	小型		
3	VSTF	PL	110* 9	1735	70.65	13.5	41	SM400A	小型		
2	HSTF	PL	110* 9	1071	70.65	8.32	17	SM400A	小型		
1	HSTF	PL	110* 9	333	70.65	2.59	3	SM400A	小型		
1	HSTF	PL	110* 9	333	70.65	2.59	3	SM400A	小型		
1	HSTF	PL	110* 9	1071	70.65	8.32	17	SM400A	小型		
8	ROD	RB	16 φ	600	1.58	0.948	8	SS400	S. A		
1	SOLE	PL	500* 25	500	196.3	45.1	45	SM490A	92	小型	
10	HANG	PL	100* 9	270	70.65	1.91	19	SM400A	吊金具	TURI	
15	HANG	PL	100* 9	120	70.65	0.848	13	SM400A	吊金具	TURI	
2	HKYOWV	PL	240* 19	860	149.2	27.7	55	SM400A	90	小型	
2	HKYOWV	PL	240* 19	647	149.2	20.9	42	SM400A	90	小型	
2	HKYOWV	PL	240* 19	204	149.2	7.30	15	SM400A	小型		
4	UYAKKI	PL	150* 16	1733	125.6	32.7	131	SM400A	小型		

2	BASE	PL	300* 22	300	172.7	15.5	31	SM400A		小型	
BLOCK - 7											
3709 kg											

津興橋 主桁 G-1 BLOCK- 8											
員数	部材名	材種	断面	長さ	単位重量	単品重量	重量	材質	寸外	要素	備考
1	UFLG	PL	420* 18	9576	141.3	568	568	SM490YB		大型	
1	WEB	PL	1778* 9	9599	70.65	1206	1206	SM490YA		大型	
1	LFLG	PL	420* 20	9576	157.0	631	631	SM490YB		大型	
1	VSTF	PL	150* 12	1762	94.20	24.9	25	SM400A		小型	
1	VSTF	PL	110* 9	1762	70.65	13.7	14	SM400A		小型	
2	VSTF	PL	110* 9	1727	70.65	13.4	27	SM400A		小型	
1	VSTF	PL	150* 12	1762	94.20	24.9	25	SM400A		小型	
3	VSTF	PL	110* 9	1727	70.65	13.4	40	SM400A		小型	
1	HSTF	PL	110* 9	1120	70.65	8.70	17	SM400A		小型	
2	HSTF	PL	110* 9	1120	70.65	8.70	17	SM400A		小型	
2	HSTF	PL	110* 9	1120	70.65	8.70	17	SM400A		小型	
10	ROD	RB	16 φ	600	1.58	0.948	9	SS400		S. A	
10	HANG	PL	100* 9	270	70.65	1.91	19	SM400A		吊金具	TURI
21	HANG	PL	100* 9	120	70.65	0.848	18	SM400A		吊金具	TURI
BLOCK - 8											
2674 kg											

津興橋 主桁 G-1 BLOCK- 9											
員数	部材名	材種	断面	長さ	単位重量	単品重量	重量	材質	寸外	要素	備考
1	UFLG	PL	420* 20	10803	157.0	712	712	SM490YB		大型	
1	WEB	PL	1766* 9	10846	70.65	1353	1353	SM490YA		大型	
1	LFLG	PL	420* 19	10803	149.2	677	677	SM490YB		大型	
1	VSTF	PL	150* 12	1761	94.20	24.9	25	SM400A		小型	
3	VSTF	PL	110* 9	1726	70.65	13.4	40	SM400A		小型	
1	VSTF	PL	150* 12	1761	94.20	24.9	40	SM400A		小型	
1	VSTF	PL	150* 12	1761	94.20	24.9	25	SM400A		小型	
1	HSTF	PL	110* 9	374	70.65	2.91	3	SM400A		小型	
1	HSTF	PL	110* 9	1120	70.65	8.70	9	SM400A		小型	
2	HSTF	PL	110* 9	1121	70.65	8.71	17	SM400A		小型	
1	HSTF	PL	110* 9	1130	70.65	8.78	9	SM400A		小型	
1	HSTF	PL	110* 9	1109	70.65	8.62	9	SM400A		小型	
2	HSTF	PL	110* 9	1121	70.65	8.71	17	SM400A		小型	
1	HSTF	PL	110* 9	1120	70.65	8.70	9	SM400A		小型	
1	HSTF	PL	110* 9	374	70.65	2.91	3	SM400A		小型	
11	ROD	RB	16 φ	600	1.58	0.948	10	SS400		S. A	
11	HANG	PL	100* 9	270	70.65	1.91	21	SM400A		吊金具	TURI
18	HANG	PL	100* 9	120	70.65	0.848	15	SM400A		吊金具	TURI
BLOCK - 9											
3019 kg											

津興橋 主桁 G-1 BLOCK-10											
員数	部材名	材種	断面	長さ	単位重量	単品重量	重量	材質	寸外	要素	備考
1	UFLG	PL	420* 18	9578	141.3	568	568	SM490YB		大型	
1	WEB	PL	1759* 9	9622	70.65	1196	1196	SM490YA		大型	
1	LFLG	PL	420* 22	9578	172.7	695	695	SM490YB		大型	
3	VSTF	PL	110* 9	1725	70.65	13.4	40	SM400A		小型	
1	VSTF	PL	150* 12	1760	94.20	24.9	25	SM400A		小型	
2	VSTF	PL	110* 9	1725	70.65	13.4	27	SM400A		小型	
1	VSTF	PL	110* 9	1760	70.65	13.7	14	SM400A		小型	
1	VSTF	PL	150* 12	1760	94.20	24.9	25	SM400A		小型	
1	HSTF	PL	110* 9	376	70.65	2.92	3	SM400A		小型	

2 HSTF	PL	110* 9	1121	70.65	8.71	17	SM400A	小型	
2 HSTF	PL	110* 9	1120	70.65	8.70	17	SM400A	小型	
1 HSTF	PL	110* 9	1121	70.65	8.71	9	SM400A	小型	
2 HSTF	PL	110* 9	1120	70.65	8.70	17	SM400A	小型	
2 HSTF	PL	110* 9	1121	70.65	8.71	17	SM400A	小型	
1 HSTF	PL	110* 9	1120	70.65	8.70	9	SM400A	小型	
10 ROD	RB	16 φ	600	1.58	0.948	9	SS400	S. A	
10 HANG	PL	100* 9	270	70.65	1.91	19	SM400A	吊金具	TURI
18 HANG	PL	100* 9	120	70.65	0.848	15	SM400A	吊金具	TURI

BLOCK-10

2724 kg

津興橋 主桁 G-1 BLOCK-11											
員数	部材名	材種	断面	長さ	単位重量	単品重量	重量	材質	寸外	要素	備考
1	UFLG	PL	420* 36	10903	282.6	1294	1294	SM490YB	大型		
1	WEB	PL	1728* 10	10946	78.50	1484	1484	SM490YA	大型		
1	LFLG	PL	530* 35	10903	274.8	1588	1588	SM490YB	大型		
3	VSTF	PL	110* 9	1729	70.65	13.4	40	SM400A	小型		
2	VSTF	PL	240* 26	1729	204.1	84.7	169	SM400A	小型		
3	VSTF	PL	110* 9	1729	70.65	13.4	40	SM400A	小型		
1	VSTF	PL	150* 12	1729	94.20	24.4	24	SM400A	小型		
1	VSTF	PL	110* 9	1705	70.65	13.3	13	SM400A	小型		
2	HSTF	PL	110* 9	1071	70.65	8.32	17	SM400A	小型		
1	HSTF	PL	110* 9	333	70.65	2.59	3	SM400A	小型		
1	HSTF	PL	110* 9	398	70.65	3.09	3	SM400A	小型		
1	HSTF	PL	110* 9	398	70.65	3.09	3	SM400A	小型		
1	HSTF	PL	110* 9	433	70.65	3.37	3	SM400A	小型		
2	HSTF	PL	110* 9	1171	70.65	9.10	18	SM400A	小型		
2	HSTF	PL	110* 9	1170	70.65	9.09	18	SM400A	小型		
11	ROD	RB	16 φ	600	1.58	0.948	10	SS400	S. A		
1	SOLE	PL	500* 36	500	282.6	57.2	57	SM490B	81	小型	
11	HANG	PL	100* 9	270	70.65	1.91	21	SM400A	吊金具	TURI	
21	HANG	PL	100* 9	120	70.65	0.848	18	SM400A	吊金具	TURI	
2	HKYOWV	PL	240* 19	860	149.2	27.7	55	SM400A	90	小型	
2	HKYOWV	PL	240* 19	647	149.2	20.9	42	SM400A	90	小型	
2	HKYOWV	PL	240* 19	204	149.2	7.30	15	SM400A	小型		
4	JYAKKI	PL	150* 16	1733	125.6	32.7	131	SM400A	小型		
2	BASE	PL	300* 32	300	251.2	18.3	37	SM400A	81	小型	

BLOCK-11

5103 kg

津興橋 主桁 G-1 BLOCK-12											
員数	部材名	材種	断面	長さ	単位重量	単品重量	重量	材質	寸外	要素	備考
1	UFLG	PL	420* 23	12504	180.6	949	949	SM490YB	大型		
1	WEB	PL	1716* 9	12511	70.65	1441	1441	SM490YA	95	大型	
1	LFLG	PL	420* 25	12500	196.3	1031	1031	SM490YB	大型		
1	VSTF	PL	110* 9	1670	70.65	13.0	13	SM400A	小型		
1	VSTF	PL	110* 9	1646	70.65	12.8	13	SM400A	小型		
1	VSTF	PL	150* 12	1657	94.20	23.4	23	SM400A	小型		
1	VSTF	PL	110* 9	1598	70.65	12.4	12	SM400A	小型		
1	VSTF	PL	110* 9	1575	70.65	12.2	12	SM400A	小型		
1	VSTF	PL	110* 9	1551	70.65	12.1	12	SM400A	小型		
1	VSTF	PL	150* 12	1562	94.20	22.1	22	SM400A	小型		
1	VSTF	PL	110* 9	1503	70.65	11.7	12	SM400A	小型		
1	VSTF	PL	110* 9	1480	70.65	11.5	12	SM400A	小型		
1	VSTF	PL	110* 9	1456	70.65	11.3	11	SM400A	小型		
1	HSTF	PL	110* 9	1171	70.65	9.10	9	SM400A	小型		
2	HSTF	PL	110* 9	1170	70.65	9.09	18	SM400A	小型		
2	HSTF	PL	110* 9	1171	70.65	9.10	18	SM400A	小型		
1	HSTF	PL	110* 9	1180	70.65	9.17	9	SM400A	小型		
1	HSTF	PL	110* 9	1159	70.65	9.01	9	SM400A	小型		
2	HSTF	PL	110* 9	1171	70.65	9.10	18	SM400A	小型		
1	HSTF	PL	110* 9	401	70.65	3.12	3	SM400A	小型		

1	HSTF	PL	110* 9	1171	70.65	9.10	9	SM400A	小型	
1	HSTF	PL	110* 9	793	70.65	6.16	6	SM400A	小型	
1	HSTF	PL	110* 9	828	70.65	6.43	6	SM400A	小型	
13	ROD	RB	16 φ	600	1.58	0.948	12	SS400	S.A	
13	HANG	PL	100* 9	270	70.65	1.91	25	SM400A	吊金具	TURI
24	HANG	PL	100* 9	120	70.65	0.848	20	SM400A	吊金具	TURI

BLOCK-12

3725 kg

津興橋 主桁 G-1 BLOCK-13

員数	部材名	材種	断面	長さ	単位重量	単品重量	重量	材質	寸外	要素	備考
1	UFLG	PL	420* 23	12694	180.6	963	963	SM490YB	大型		
1	WEB	PL	1479* 9	12623	70.65	1253	1253	SM490YA	95 大型		
1	LFLG	PL	450* 25	12614	196.3	1058	1058	SM490YB	95 大型		
1	VSTF	PL	150* 12	1467	94.20	20.7	21	SM400A	小型		
1	VSTF	PL	110* 9	1405	70.65	10.9	11	SM400A	小型		
1	VSTF	PL	110* 9	1378	70.65	10.7	11	SM400A	小型		
1	VSTF	PL	110* 9	1352	70.65	10.5	11	SM400A	小型		
1	VSTF	PL	150* 12	1360	94.20	19.2	19	SM400A	小型		
1	VSTF	PL	110* 9	1298	70.65	10.1	10	SM400A	小型		
1	VSTF	PL	110* 9	1271	70.65	9.88	10	SM400A	小型		
1	VSTF	PL	110* 9	1244	70.65	9.66	10	SM400A	小型		
1	VSTF	PL	180* 13	1252	102.1	20.5	21	SM400A	小型		
1	HSTF	PL	110* 9	1337	70.65	10.4	10	SM400A	小型		
2	HSTF	PL	110* 9	1337	70.65	10.4	21	SM400A	小型		
2	HSTF	PL	110* 9	1339	70.65	10.4	21	SM400A	小型		
2	HSTF	PL	110* 9	1339	70.65	10.4	21	SM400A	小型		
2	HSTF	PL	110* 9	1339	70.65	10.4	21	SM400A	小型		
1	HSTF	PL	110* 9	601	70.65	4.67	5	SM400A	小型		
1	HSTF	PL	110* 9	652	70.65	5.07	5	SM400A	小型		
13	ROD	RB	16 φ	600	1.58	0.948	12	SS400	S.A		
1	SOLE	PL	420* 32	420	251.2	41.7	42	SM490B	94 小型		
12	HANG	PL	100* 9	270	70.65	1.91	23	SM400A	吊金具	TURI	
21	HANG	PL	100* 9	120	70.65	0.848	18	SM400A	吊金具	TURI	
2	HKYOWV	PL	200* 16	620	125.6	13.2	26	SM400A	85 小型		
2	HKYOWV	PL	200* 16	407	125.6	8.69	17	SM400A	85 小型		
2	HKYOWV	PL	200* 16	204	125.6	5.12	10	SM400A	小型		
2	JYAKKI	PL	150* 16	1266	125.6	23.9	48	SM400A	小型		
1	BASE	PL	300* 25	300	196.3	16.3	16	SM400A	92 小型		
2	MIZUKIRI	PL	90* 6	262	47.10	1.11	2	SM400A	小型		
1	MIZUKIRI	PL	30* 6	494	47.10	0.698	1	SM400A	小型		
1	MIZUKIRI	PL	100* 9	385	70.65	2.72	3	SM400A	小型		

BLOCK-13

3699 kg

津興橋 主桁 G-1 J1

員数	部材名	材種	断面	長さ	単位重量	単品重量	重量	材質	寸外	要素	備考
1	SPL	PL	410* 12	780	94.20	30.1	30	SM490YA	小型		UFLG
2	SPL	PL	180* 14	780	109.9	15.4	31	SM490YA	小型		UFLG
40		TCB	M 22* 90			0.583	23	S10T	購入		UFLG
2	SPL	PL	180* 17	930	133.5	20.1	40	SM490YB	90 小型		LFLG
1	SPL	PL	410* 15	930	117.8	40.4	40	SM490YA	90 小型		LFLG
40		TCB	M 22* 95			0.598	24	S10T	購入		LFLG
2	SPL	PL	1339* 9	330	70.65	31.2	62	SM490YA	小型		WEB
56		TCB	M 22* 65			0.508	28	S10T	購入		WEB

J1

278 kg

津興橋 主桁 G-1 J2

員数	部材名	材種	断面	長さ	単位重量	単品重量	重量	材質	寸外	要素	備考
1	SPL	PL	410* 10	630	78.50	20.3	20	SM490YA	小型		UFLG
2	SPL	PL	180* 12	630	94.20	10.7	21	SM490YA	小型		UFLG
32		TCB	M 22* 95			0.598	19	S10T	購入		UFLG
2	FILL	PL	180* 6	315	47.10	2.67	5	SS400	小型		UFLG

2 SPL	PL	180* 10	630	78.50	8.90	18 SM490YA	小型	LFLG
1 SPL	PL	410* 9	630	70.65	18.2	18 SM490YA	小型	LFLG
32	TCB	M 22* 90		0.583	0.583	19 S10T	購入	LFLG
2 FILL	PL	180* 6	315	47.10	2.67	5 SS400	小型	LFLG
2 SPL	PL	1597* 9	330	70.65	37.2	74 SM490YA	小型	WEB
68	TCB	M 22* 65		0.508	0.508	35 S10T	購入	WEB

J2

234 kg

津興橋 主桁 G-1 J3											
員数	部材名	材種	断面	長さ	単位重量	単品重量	重量	材質	外	要素	備考
1 SPL	PL	410* 9	480	70.65	13.9	14 SM490YA	小型	UFLG			
2 SPL	PL	180* 11	480	86.35	7.46	15 SM490YA	小型	UFLG			
24	TCB	M 22* 90		0.583	0.583	14 S10T	購入	UFLG			
2 FILL	PL	180* 16	240	125.6	5.43	11 SS400	小型	UFLG			
2 SPL	PL	180* 9	480	70.65	6.10	12 SM490YA	小型	LFLG			
1 SPL	PL	410* 9	480	70.65	13.9	14 SM490YA	小型	LFLG			
24	TCB	M 22* 90		0.583	0.583	14 S10T	購入	LFLG			
2 FILL	PL	180* 14	240	109.9	4.75	10 SS400	小型	LFLG			
2 SPL	PL	1631* 9	330	70.65	38.0	76 SM490YA	小型	WEB			
68	TCB	M 22* 65		0.508	0.508	35 S10T	購入	WEB			

J3

215 kg

津興橋 主桁 G-1 J4											
員数	部材名	材種	断面	長さ	単位重量	単品重量	重量	材質	外	要素	備考
1 SPL	PL	410* 9	480	70.65	13.9	14 SM490YA	小型	UFLG			
2 SPL	PL	180* 9	480	70.65	6.10	12 SM490YA	小型	UFLG			
24	TCB	M 22* 75		0.538	0.538	13 S10T	購入	UFLG			
2 FILL	PL	180* 3.2	240	25.12	1.09	2 SS400	小型	UFLG			
2 SPL	PL	180* 11	480	86.35	7.46	15 SM490YA	小型	LFLG			
1 SPL	PL	410* 9	480	70.65	13.9	14 SM490YA	小型	LFLG			
24	TCB	M 22* 80		0.553	0.553	13 S10T	購入	LFLG			
2 FILL	PL	180* 2.3	240	18.06	0.780	2 SS400	小型	LFLG			
2 SPL	PL	1631* 9	330	70.65	38.0	76 SM490YA	小型	WEB			
68	TCB	M 22* 65		0.508	0.508	35 S10T	購入	WEB			

J4

196 kg

津興橋 主桁 G-1 J5											
員数	部材名	材種	断面	長さ	単位重量	単品重量	重量	材質	外	要素	備考
1 SPL	PL	410* 9	480	70.65	13.9	14 SM490YA	小型	UFLG			
2 SPL	PL	180* 9	480	70.65	6.10	12 SM490YA	小型	UFLG			
24	TCB	M 22* 75		0.538	0.538	13 S10T	購入	UFLG			
2 FILL	PL	180* 2.3	240	18.06	0.780	2 SS400	小型	UFLG			
2 SPL	PL	180* 11	630	86.35	9.79	20 SM490YA	小型	LFLG			
1 SPL	PL	410* 10	630	78.50	20.3	20 SM490YA	小型	LFLG			
32	TCB	M 22* 80		0.553	0.553	18 S10T	購入	LFLG			
2 SPL	PL	1621* 9	330	70.65	37.8	76 SM490YA	小型	WEB			
68	TCB	M 22* 65		0.508	0.508	35 S10T	購入	WEB			

J5

210 kg

津興橋 主桁 G-1 J6											
員数	部材名	材種	断面	長さ	単位重量	単品重量	重量	材質	外	要素	備考
1 SPL	PL	410* 10	630	78.50	20.3	20 SM490YA	小型	UFLG			
2 SPL	PL	180* 11	630	86.35	9.79	20 SM490YA	小型	UFLG			
32	TCB	M 22* 90		0.583	0.583	19 S10T	購入	UFLG			
2 FILL	PL	180* 14	315	109.9	6.23	12 SS400	小型	UFLG			
2 SPL	PL	180* 9	630	70.65	8.01	16 SM490YA	小型	LFLG			
1 SPL	PL	410* 9	630	70.65	18.2	18 SM490YA	小型	LFLG			
32	TCB	M 22* 85		0.568	0.568	18 S10T	購入	LFLG			



2 FILL	PL	180* 12	315	94.20	5.34	11 SS400	小型	LFLG
2 SPL	PL	1621* 9	330	70.65	37.8	76 SM490YA	小型	WEB
68	TCB	M 22* 65			0.508	35 S10T	購入	WEB
J6								
245 kg								

津興橋 主桁 G-1 J7											
員数	部材名	材種	断面	長さ	単位重量	単品重量	重量	材質	外	要素	備考
1 SPL	PL	410* 10		630	78.50	20.3	20 SM490YA		小型	UFLG	
2 SPL	PL	180* 11		630	86.35	9.79	20 SM490YA		小型	UFLG	
32	TCB	M 22* 90				0.583	19 S10T		購入	UFLG	
2 FILL	PL	180* 15		315	117.8	6.68	13 SS400		小型	UFLG	
2 SPL	PL	180* 10		630	78.50	8.90	18 SM490YA		小型	LFLG	
1 SPL	PL	410* 9		630	70.65	18.2	18 SM490YA		小型	LFLG	
32	TCB	M 22* 90				0.583	19 S10T		購入	LFLG	
2 FILL	PL	180* 12		315	94.20	5.34	11 SS400		小型	LFLG	
2 SPL	PL	1622* 9		330	70.65	37.8	76 SM490YA		小型	WEB	
68	TCB	M 22* 65				0.508	35 S10T		購入	WEB	
J7											
249 kg											

津興橋 主桁 G-1 J8											
員数	部材名	材種	断面	長さ	単位重量	単品重量	重量	材質	外	要素	備考
1 SPL	PL	410* 9		630	70.65	18.2	18 SM490YA		小型	UFLG	
2 SPL	PL	180* 9		630	70.65	8.01	16 SM490YA		小型	UFLG	
32	TCB	M 22* 75				0.538	17 S10T		購入	UFLG	
2 FILL	PL	180* 2.3		315	18.06	1.02	2 SS400		小型	UFLG	
2 SPL	PL	180* 11		480	86.35	7.46	15 SM490YA		小型	LFLG	
1 SPL	PL	410* 9		480	70.65	13.9	14 SM490YA		小型	LFLG	
24	TCB	M 22* 75				0.538	13 S10T		購入	LFLG	
2 SPL	PL	1629* 9		330	70.65	38.0	76 SM490YA		小型	WEB	
68	TCB	M 22* 65				0.508	35 S10T		購入	WEB	
J8											
206 kg											

津興橋 主桁 G-1 J9											
員数	部材名	材種	断面	長さ	単位重量	単品重量	重量	材質	外	要素	備考
1 SPL	PL	410* 9		630	70.65	18.2	18 SM490YA		小型	UFLG	
2 SPL	PL	180* 9		630	70.65	8.01	16 SM490YA		小型	UFLG	
32	TCB	M 22* 75				0.538	17 S10T		購入	UFLG	
2 FILL	PL	180* 2.3		315	18.06	1.02	2 SS400		小型	UFLG	
2 SPL	PL	180* 10		480	78.50	6.78	14 SM490YA		小型	LFLG	
1 SPL	PL	410* 9		480	70.65	13.9	14 SM490YA		小型	LFLG	
24	TCB	M 22* 80				0.553	13 S10T		購入	LFLG	
2 FILL	PL	180* 3.2		240	25.12	1.09	2 SS400		小型	UFLG	
2 SPL	PL	1629* 9		330	70.65	38.0	76 SM490YA		小型	WEB	
68	TCB	M 22* 65				0.508	35 S10T		購入	WEB	
J9											
207 kg											

津興橋 主桁 G-1 J10											
員数	部材名	材種	断面	長さ	単位重量	単品重量	重量	材質	外	要素	備考
1 SPL	PL	410* 10		780	78.50	25.1	25 SM490YA		小型	UFLG	
2 SPL	PL	180* 12		780	94.20	13.2	26 SM490YA		小型	UFLG	
32	TCB	M 22* 95				0.598	19 S10T		購入	UFLG	
2 FILL	PL	180* 18		390	141.3	9.92	20 SS400		小型	UFLG	
2 SPL	PL	180* 11		630	86.35	9.79	20 SM490YA		小型	LFLG	
1 SPL	PL	410* 9		630	70.65	18.2	18 SM490YA		小型	LFLG	
32	TCB	M 22* 90				0.583	19 S10T		購入	LFLG	
2 FILL	PL	180* 13		315	102.1	5.79	12 SS400		小型	LFLG	
2 SPL	PL	1632* 9		480	70.65	55.3	111 SM490YA		小型	WEB	
102	TCB	M 22* 65				0.508	52 S10T		購入	WEB	

J10	
322 kg	

津興橋 主桁 G-1 J11											
員数	部材名	材種	断面	長さ	単位重量	単品重量	重量	材質	寸外	要素	備考
1	SPL	PL	410* 9	630	70.65	16.4	16	SM490YA	90	小型	UFLG
2	SPL	PL	180* 11	630	86.35	8.32	17	SM490YA	85	小型	UFLG
32		TCB	M 22* 95		0.598		19	S10T		購入	UFLG
2	FILL	PL	180* 13	315	102.1	4.92	10	SS400	85	小型	UFLG
2	SPL	PL	180* 11	630	86.35	9.79	20	SM490YA		小型	LFLG
1	SPL	PL	410* 9	630	70.65	18.2	18	SM490YA		小型	LFLG
32		TCB	M 22* 90		0.583		19	S10T		購入	LFLG
2	FILL	PL	180* 10	315	78.50	4.45	9	SS400		小型	LFLG
2	SPL	PL	1581* 9	330	70.65	36.9	74	SM490YA		小型	WEB
68		TCB	M 22* 65		0.508		35	S10T		購入	WEB
				J11	237 kg						

津興橋 主桁 G-1 J12											
員数	部材名	材種	断面	長さ	単位重量	単品重量	重量	材質	寸外	要素	備考
1	SPL	PL	410* 12	780	94.20	30.1	30	SM490YA		小型	UFLG
2	SPL	PL	180* 14	780	109.9	15.4	31	SM490YA		小型	UFLG
40		TCB	M 22* 85		0.568		23	S10T		購入	UFLG
2	SPL	PL	180* 18	930	141.3	23.7	47	SM490YB		小型	LFLG
1	SPL	PL	410* 15	930	117.8	44.9	45	SM490YA		小型	LFLG
40		TCB	M 22* 95		0.598		24	S10T		購入	LFLG
2	SPL	PL	1345* 9	480	70.65	45.6	91	SM490YA		小型	WEB
84		TCB	M 22* 65		0.508		43	S10T		購入	WEB
				J12	334 kg						

津興橋 主桁 G-2 BLOOK-1										
G-1										
48164 kg										

員数	部材名	材種	断面	長さ	単位重量	単品重量	重量	材質	寸外	要素	備考
1	UFLG	PL	370* 20	11735	157.0	682	682	SM490YB		大型	
1	WEB	PL	1487* 9	11732	70.65	1171	1171	SM490YA		95 大型	
1	LFLG	PL	450* 22	11725	172.7	774	774	SM490YB		85 大型	
1	VSTF	PL	160* 13	1258	102.1	20.6	21	SM400A		小型	
1	VSTF	PL	110* 9	1245	70.65	9.68	10	SM400A		小型	
1	VSTF	PL	110* 9	1266	70.65	9.84	10	SM400A		小型	
1	VSTF	PL	110* 9	1288	70.65	10.0	10	SM400A		小型	
2	VSTF	PL	150* 12	1345	94.20	19.0	38	SM400A		小型	
1	VSTF	PL	110* 9	1336	70.65	10.4	10	SM400A		小型	
1	VSTF	PL	110* 9	1361	70.65	10.6	11	SM400A		小型	
1	VSTF	PL	110* 9	1387	70.65	10.8	11	SM400A		小型	
2	VSTF	PL	150* 12	1448	94.20	20.5	41	SM400A		小型	
1	VSTF	PL	110* 9	1439	70.65	11.2	11	SM400A		小型	
1	HSTF	PL	110* 9	652	70.65	5.07	5	SM400A		小型	
1	HSTF	PL	110* 9	232	70.65	1.80	2	SM400A		小型	
2	HSTF	PL	110* 9	971	70.65	7.55	15	SM400A		小型	
1	HSTF	PL	110* 9	970	70.65	7.54	8	SM400A		小型	
1	HSTF	PL	110* 9	1170	70.65	9.09	9	SM400A		小型	
2	HSTF	PL	110* 9	1171	70.65	9.10	18	SM400A		小型	
2	HSTF	PL	110* 9	1170	70.65	9.09	18	SM400A		小型	
12	ROD	RB	16 φ	600	1.58	0.948	11	SS400		S-A	
1	SOLE	PL	420* 32	420	251.2	41.7	42	SM490B		94 小型	
24	HANG	PL	100* 9	120	70.65	0.848	20	SM400A		吊金具	TURI
4	HKYOWV	PL	200* 16	407	125.6	8.69	35	SM400A		85 小型	
4	HKYOWV	PL	200* 16	204	125.6	5.12	20	SM400A		小型	
2	JYAKKI	PL	150* 16	1273	125.6	24.0	48	SM400A		小型	
1	BASE	PL	300* 25	300	196.3	16.3	16	SM400A		92 小型	
2	MIZUKIRI	PL	90* 6	237	47.10	1.00	2	SM400A		小型	
1	MIZUKIRI	PL	30* 6	444	47.10	0.627	1	SM400A		小型	

1	MIZUKIRI	PL	100* 9	387	70.65	2.73	3	SM400A		小型	
BLOCK - 1											
3073 kg											

津興橋 主桁 G-2 BLOCK- 2											
員数	部材名	材種	断面	長さ	単位重量	単品重量	重量	材質	寸外	要素	備考
1	UFLG	PL	370* 20	12504	157.0	726	726	SM490YB		大型	
1	WEB	PL	1745* 9	12508	70.65	1465	1465	SM490YA	95	大型	
1	LFLG	PL	370* 22	12500	172.7	799	799	SM490YB		大型	
1	VSTF	PL	110* 9	1465	70.65	11.4	11	SM400A		小型	
1	VSTF	PL	110* 9	1491	70.65	11.6	12	SM400A		小型	
1	VSTF	PL	110* 9	1542	70.65	12.0	12	SM400A		小型	
1	VSTF	PL	110* 9	1568	70.65	12.2	12	SM400A		小型	
1	VSTF	PL	110* 9	1594	70.65	12.4	12	SM400A		小型	
2	VSTF	PL	150* 12	1655	94.20	23.4	47	SM400A		小型	
1	VSTF	PL	110* 9	1646	70.65	12.8	13	SM400A		小型	
1	VSTF	PL	110* 9	1671	70.65	13.0	13	SM400A		小型	
1	VSTF	PL	110* 9	1697	70.65	13.2	13	SM400A		小型	
5	HSTF	PL	110* 9	1171	70.65	9.10	46	SM400A		小型	
2	HSTF	PL	110* 9	1170	70.65	9.09	18	SM400A		小型	
2	HSTF	PL	110* 9	1171	70.65	9.10	18	SM400A		小型	
1	HSTF	PL	110* 9	1170	70.65	9.09	9	SM400A		小型	
2	HSTF	PL	110* 9	1171	70.65	9.10	18	SM400A		小型	
1	HSTF	PL	110* 9	401	70.65	3.12	3	SM400A		小型	
13	ROD	RB	16 φ	600	1.58	0.948	12	SS400		S. A	
32	HANG	PL	100* 9	120	70.65	0.848	27	SM400A		吊金具	TURI
BLOCK- 2											
3286 kg											

津興橋 主桁 G-2 BLOCK- 3											
員数	部材名	材種	断面	長さ	単位重量	単品重量	重量	材質	寸外	要素	備考
1	UFLG	PL	370* 31	9653	243.4	869	869	SM490YB		大型	
1	WEB	PL	1740* 10	9696	78.50	1324	1324	SM490YA		大型	
1	LFLG	PL	530* 28	9653	219.8	1124	1124	SM490YB		大型	
2	VSTF	PL	150* 12	1741	94.20	24.6	49	SM400A		小型	
3	VSTF	PL	110* 9	1741	70.65	13.5	41	SM400A		小型	
2	VSTF	PL	240* 26	1741	204.1	85.3	171	SM400A		小型	
3	VSTF	PL	110* 9	1741	70.65	13.5	41	SM400A		小型	
1	HSTF	PL	110* 9	399	70.65	3.10	3	SM400A		小型	
1	HSTF	PL	110* 9	1170	70.65	9.09	9	SM400A		小型	
2	HSTF	PL	110* 9	1171	70.65	9.10	18	SM400A		小型	
1	HSTF	PL	110* 9	433	70.65	3.37	3	SM400A		小型	
1	HSTF	PL	110* 9	398	70.65	3.09	3	SM400A		小型	
1	HSTF	PL	110* 9	398	70.65	3.09	3	SM400A		小型	
1	HSTF	PL	110* 9	333	70.65	2.59	3	SM400A		小型	
2	HSTF	PL	110* 9	1071	70.65	8.32	17	SM400A		小型	
1	HSTF	PL	110* 9	351	70.65	2.73	3	SM400A		小型	
10	ROD	RB	16 φ	600	1.58	0.948	9	SS400		S. A	
1	SOLE	PL	500* 36	500	282.6	57.2	57	SM490B	81	小型	
24	HANG	PL	100* 9	120	70.65	0.848	20	SM400A		吊金具	TURI
4	HKYOWV	PL	240* 19	870	149.2	28.0	112	SM400A	90	小型	
4	JYAKKI	PL	150* 16	1741	125.6	32.8	131	SM400A		小型	
2	BASE	PL	300* 32	300	251.2	18.3	37	SM400A	81	小型	
BLOCK- 3											
4047 kg											

津興橋 主桁 G-2 BLOCK- 4											
員数	部材名	材種	断面	長さ	単位重量	単品重量	重量	材質	寸外	要素	備考
1	UFLG	PL	370* 18	9578	141.3	501	501	SM490YB		大型	
1	WEB	PL	1761* 9	9622	70.65	1197	1197	SM490YA		大型	
1	LFLG	PL	370* 20	9578	157.0	556	556	SM490YB		大型	
2	VSTF	PL	150* 12	1762	94.20	24.9	50	SM400A		小型	
1	VSTF	PL	110* 9	1762	70.65	13.7	14	SM400A		小型	

2 VSTF	PL	110* 9	1727	70.65	13.4	27 SM400A	小型	
2 VSTF	PL	150* 12	1762	94.20	24.9	50 SM400A	小型	
3 VSTF	PL	110* 9	1727	70.65	13.4	40 SM400A	小型	
1 HSTF	PL	110* 9	1121	70.65	8.71	9 SM400A	小型	
2 HSTF	PL	110* 9	1120	70.65	8.70	17 SM400A	小型	
2 HSTF	PL	110* 9	1121	70.65	8.71	17 SM400A	小型	
1 HSTF	PL	110* 9	376	70.65	2.92	3 SM400A	小型	
1 HSTF	PL	110* 9	349	70.65	2.71	3 SM400A	小型	
1 HSTF	PL	110* 9	1120	70.65	8.70	9 SM400A	小型	
2 HSTF	PL	110* 9	1121	70.65	8.71	17 SM400A	小型	
2 HSTF	PL	110* 9	1120	70.65	8.70	17 SM400A	小型	
10 ROD	RB	16 φ	600	1.58	0.948	9 SSA00	S. A	
24 HANG	PL	100* 9	120	70.65	0.848	20 SM400A	吊金具	TURI
BLOCK-4								
2556 kg								

津興橋 主桁 G-2 BLOCK-5

員数	部材名	材種	断面	長さ	単位重量	単品重量	重量	材質	寸外	要素	備考
1	UFLG	PL	370* 18	10803	141.3	565	565	SM490YB		大型	
1	WEB	PL	1772* 9	10845	70.65	1358	1358	SM490YA		大型	
1	LFLG	PL	370* 16	10803	125.6	502	502	SM490YA		大型	
2	VSTF	PL	150* 12	1766	94.20	25.0	50	SM400A		小型	
6	VSTF	PL	110* 9	1731	70.65	13.5	81	SM400A		小型	
2	VSTF	PL	150* 12	1766	94.20	25.0	50	SM400A		小型	
1	HSTF	PL	110* 9	374	70.65	2.91	3	SM400A		小型	
1	HSTF	PL	110* 9	1120	70.65	8.70	9	SM400A		小型	
6	HSTF	PL	110* 9	1121	70.65	8.71	52	SM400A		小型	
1	HSTF	PL	110* 9	1120	70.65	8.70	9	SM400A		小型	
1	HSTF	PL	110* 9	374	70.65	2.91	3	SM400A		小型	
11	ROD	RB	16 φ	600	1.58	0.948	10	SSA00		S. A	
24	HANG	PL	100* 9	120	70.65	0.848	20	SM400A		吊金具	TURI
BLOCK-5											
2712 kg											

津興橋 主桁 G-2 BLOCK-6

員数	部材名	材種	断面	長さ	単位重量	単品重量	重量	材質	寸外	要素	備考
1	UFLG	PL	370* 18	9576	141.3	501	501	SM490YB		大型	
1	WEB	PL	1776* 9	9598	70.65	1205	1205	SM490YA		大型	
1	LFLG	PL	370* 22	9576	172.7	612	612	SM490YB		大型	
3	VSTF	PL	110* 9	1725	70.65	13.4	40	SM400A		小型	
2	VSTF	PL	150* 12	1760	94.20	24.9	50	SM400A		小型	
3	VSTF	PL	110* 9	1725	70.65	13.4	40	SM400A		小型	
2	VSTF	PL	150* 12	1760	94.20	24.9	50	SM400A		小型	
1	HSTF	PL	110* 9	376	70.65	2.92	3	SM400A		小型	
2	HSTF	PL	110* 9	1121	70.65	8.71	17	SM400A		小型	
2	HSTF	PL	110* 9	1120	70.65	8.70	17	SM400A		小型	
2	HSTF	PL	110* 9	1121	70.65	8.71	17	SM400A		小型	
1	HSTF	PL	110* 9	1120	70.65	8.70	9	SM400A		小型	
2	HSTF	PL	110* 9	1121	70.65	8.71	17	SM400A		小型	
1	HSTF	PL	110* 9	1120	70.65	8.70	17	SM400A		小型	
1	HSTF	PL	110* 9	1120	70.65	8.70	9	SM400A		小型	
1	HSTF	PL	110* 9	349	70.65	2.71	3	SM400A		小型	
10	ROD	RB	16 φ	600	1.58	0.948	9	SSA00		S. A	
24	HANG	PL	100* 9	120	70.65	0.848	20	SM400A		吊金具	TURI
BLOCK-6											
2619 kg											

津興橋 主桁 G-2 BLOCK-7

員数	部材名	材種	断面	長さ	単位重量	単品重量	重量	材質	寸外	要素	備考
1	UFLG	PL	370* 31	8050	243.4	725	725	SM490YB		大型	
1	WEB	PL	1754* 10	8050	78.50	1108	1108	SM490YA		大型	
1	LFLG	PL	530* 27	8030	21.20	905	905	SM490YB		大型	
3	VSTF	PL	110* 9	1742	70.65	13.5	41	SM400A		小型	
2	VSTF	PL	240* 26	1742	204.1	85.3	171	SM400A		小型	

3	VSTF	PL	110* 9	1742	70.65	13.5	41	SM400A	小型	
1	HSTF	PL	110* 9	351	70.65	2.73	3	SM400A	小型	
2	HSTF	PL	110* 9	1071	70.65	8.32	17	SM400A	小型	
1	HSTF	PL	110* 9	333	70.65	2.59	3	SM400A	小型	
1	HSTF	PL	110* 9	398	70.65	3.09	3	SM400A	小型	
1	HSTF	PL	110* 9	398	70.65	3.09	3	SM400A	小型	
1	HSTF	PL	110* 9	333	70.65	2.59	3	SM400A	小型	
2	HSTF	PL	110* 9	1071	70.65	8.32	17	SM400A	小型	
1	HSTF	PL	110* 9	351	70.65	2.73	3	SM400A	小型	
8	ROD	RB	16 φ	600	1.58	0.948	8	SS400	S. A	
1	SOLE	PL	500* 25	500	196.3	45.1	45	SM490A	92 小型	
20	HANG	PL	100* 9	120	70.65	0.848	17	SM400A	吊金具	TURI
4	HKYOWV	PL	240* 19	870	149.2	28.0	112	SM400A	90 小型	
4	JYAKKI	PL	150* 16	1742	125.6	32.8	131	SM400A	小型	
2	BASE	PL	300* 22	300	172.7	15.5	31	SM400A	小型	

BLOCK-7

3387 kg

津興橋 主桁 G-2 BLOCK-8											
員数	部材名	材種	断面	長さ	単位重量	単品重量	重量	材質	寸外	要素	備考
1	UFLG	PL	370* 18	9576	141.3	501	501	SM490YB	大型		
1	WEB	PL	1776* 9	9598	70.65	1205	1205	SM490YA	大型		
1	LFLG	PL	370* 22	9576	172.7	612	612	SM490YB	大型		
2	VSTF	PL	150* 12	1760	94.20	24.9	50	SM400A	小型		
3	VSTF	PL	110* 9	1725	70.65	13.4	40	SM400A	小型		
2	VSTF	PL	150* 12	1760	94.20	24.9	50	SM400A	小型		
3	VSTF	PL	110* 9	1725	70.65	13.4	40	SM400A	小型		
2	HSTF	PL	110* 9	1121	70.65	8.70	17	SM400A	小型		
2	HSTF	PL	110* 9	1121	70.65	8.70	17	SM400A	小型		
1	HSTF	PL	110* 9	376	70.65	2.92	3	SM400A	小型		
1	HSTF	PL	110* 9	349	70.65	2.71	3	SM400A	小型		
1	HSTF	PL	110* 9	1120	70.65	8.70	9	SM400A	小型		
2	HSTF	PL	110* 9	1121	70.65	8.70	17	SM400A	小型		
1	HSTF	PL	110* 9	1120	70.65	8.70	9	SM400A	小型		
10	ROD	RB	16 φ	600	1.58	0.948	9	SS400	S. A		
24	HANG	PL	100* 9	120	70.65	0.848	20	SM400A	吊金具	TURI	

BLOCK-8

2619 kg

津興橋 主桁 G-2 BLOCK-9											
員数	部材名	材種	断面	長さ	単位重量	単品重量	重量	材質	寸外	要素	備考
1	UFLG	PL	370* 18	10803	141.3	565	565	SM490YB	大型		
1	WEB	PL	1772* 9	10846	70.65	1358	1358	SM490YA	大型		
1	LFLG	PL	370* 16	10803	125.6	502	502	SM490YA	大型		
2	VSTF	PL	150* 12	1766	94.20	25.0	50	SM400A	小型		
6	VSTF	PL	110* 9	1731	70.65	13.5	81	SM400A	小型		
2	VSTF	PL	150* 12	1766	94.20	25.0	50	SM400A	小型		
1	HSTF	PL	110* 9	374	70.65	2.91	3	SM400A	小型		
1	HSTF	PL	110* 9	1120	70.65	8.70	9	SM400A	小型		
6	HSTF	PL	110* 9	1121	70.65	8.70	52	SM400A	小型		
1	HSTF	PL	110* 9	1120	70.65	8.70	9	SM400A	小型		
1	HSTF	PL	110* 9	374	70.65	2.91	3	SM400A	小型		
11	ROD	RB	16 φ	600	1.58	0.948	10	SS400	S. A		
24	HANG	PL	100* 9	120	70.65	0.848	20	SM400A	吊金具	TURI	

BLOCK-9

2712 kg

津興橋 主桁 G-2 BLOCK-10											
員数	部材名	材種	断面	長さ	単位重量	単品重量	重量	材質	寸外	要素	備考
1	UFLG	PL	370* 18	9578	141.3	501	501	SM490YB	大型		
1	WEB	PL	1757* 9	9622	70.65	1195	1195	SM490YA	大型		
1	LFLG	PL	370* 24	9578	188.4	668	668	SM490YB	大型		

3 VSTF	PL	110* 9	1723	70.65	13.4	40	SM400A	小型	
2 VSTF	PL	150* 12	1758	94.20	24.8	50	SM400A	小型	
2 VSTF	PL	110* 9	1723	70.65	13.4	27	SM400A	小型	
1 VSTF	PL	110* 9	1758	70.65	13.7	14	SM400A	小型	
2 VSTF	PL	150* 12	1758	94.20	24.8	50	SM400A	小型	
1 HSTF	PL	110* 9	376	70.65	2.92	3	SM400A	小型	
2 HSTF	PL	110* 9	1121	70.65	8.71	17	SM400A	小型	
2 HSTF	PL	110* 9	1120	70.65	8.70	17	SM400A	小型	
1 HSTF	PL	110* 9	274	70.65	2.13	2	SM400A	小型	
10 ROD	RB	16 φ	600	1.58	0.948	9	SS400	S. A	
24 HANG	PL	100* 9	120	70.65	0.848	20	SM400A	吊金具	TURI

BLOCK-10

2665 kg

津興橋 主桁 G-2 BLOCK-11											
員数	部材名	材種	断面	長さ	単位重量	単品重量	重量	材質	寸外	要素	備考
1	UFLG	PL	370* 35	10903	274.8	1109	1109	SM490YB		大型	
1	WEB	PL	1734* 10	10946	78.50	1490	1490	SM490YA		大型	
1	LFLG	PL	530* 30	10903	235.5	1361	1361	SM490YB		大型	
3	VSTF	PL	110* 9	1735	70.65	13.5	41	SM400A		小型	
2	VSTF	PL	240* 26	1735	204.1	85.0	170	SM400A		小型	
3	VSTF	PL	110* 9	1735	70.65	13.5	41	SM400A		小型	
2	VSTF	PL	150* 12	1735	94.20	24.5	49	SM400A		小型	
1	VSTF	PL	110* 9	1676	70.65	13.0	13	SM400A		小型	
2	HSTF	PL	110* 9	1071	70.65	8.32	17	SM400A		小型	
1	HSTF	PL	110* 9	333	70.65	2.59	3	SM400A		小型	
1	HSTF	PL	110* 9	398	70.65	3.09	3	SM400A		小型	
1	HSTF	PL	110* 9	398	70.65	3.09	3	SM400A		小型	
1	HSTF	PL	110* 9	433	70.65	3.37	3	SM400A		小型	
2	HSTF	PL	110* 9	1171	70.65	9.10	18	SM400A		小型	
2	HSTF	PL	110* 9	1170	70.65	9.09	18	SM400A		小型	
11	ROD	RB	16 φ	600	1.58	0.948	10	SS400		S. A	
1	SOLE	PL	500* 36	500	282.6	57.2	57	SM490B		81 小型	
28	HANG	PL	100* 9	120	70.65	0.848	24	SM400A		吊金具	TURI
4	HKYOWV	PL	240* 19	880	149.2	27.7	111	SM400A		90 小型	
4	UYAKKI	PL	150* 16	1735	125.6	32.7	131	SM400A		小型	
2	BASE	PL	300* 32	300	251.2	18.3	37	SM400A		81 小型	

BLOCK-11

4709 kg

津興橋 主桁 G-2 BLOCK-12											
員数	部材名	材種	断面	長さ	単位重量	単品重量	重量	材質	寸外	要素	備考
1	UFLG	PL	370* 26	12504	204.1	944	944	SM490YB		大型	
1	WEB	PL	1709* 9	12509	70.65	1435	1435	SM490YA		95 大型	
1	LFLG	PL	370* 28	12500	219.8	1017	1017	SM490YB		大型	
1	VSTF	PL	110* 9	1662	70.65	12.9	13	SM400A		小型	
1	VSTF	PL	110* 9	1637	70.65	12.7	13	SM400A		小型	
2	VSTF	PL	150* 12	1648	94.20	23.3	47	SM400A		小型	
1	VSTF	PL	110* 9	1588	70.65	12.3	12	SM400A		小型	
1	VSTF	PL	110* 9	1564	70.65	12.2	12	SM400A		小型	
1	VSTF	PL	110* 9	1539	70.65	12.0	12	SM400A		小型	
1	VSTF	PL	110* 9	1490	70.65	11.6	12	SM400A		小型	
1	VSTF	PL	110* 9	1466	70.65	11.4	11	SM400A		小型	
1	VSTF	PL	110* 9	1441	70.65	11.2	11	SM400A		小型	
1	HSTF	PL	110* 9	401	70.65	3.12	3	SM400A		小型	
1	HSTF	PL	110* 9	1171	70.65	9.10	9	SM400A		小型	
2	HSTF	PL	110* 9	1170	70.65	9.09	18	SM400A		小型	
6	HSTF	PL	110* 9	1171	70.65	9.10	55	SM400A		小型	
1	HSTF	PL	110* 9	401	70.65	3.12	3	SM400A		小型	
1	HSTF	PL	110* 9	1171	70.65	9.10	9	SM400A		小型	

1	HSTF	PL	110* 9	1170	70.65	9.09	9	SM400A	小型	
13	ROD	RB	16 φ	600	1.58	0.948	12	SS400	S. A	
32	HANG	PL	100* 9	120	70.65	0.848	27	SM400A	吊金具	TURI
BLOCK-12										
3694 kg										

津興橋 主桁 G-2 BLOCK-13											
員数	部材名	材種	断面	長さ	単位重量	単品重量	重量	材質	寸外	要素	備考
1	UFLG	PL	370* 26	11829	204.1	893	893	SM490YB	大型		
1	WEB	PL	1464* 9	11766	70.65	1156	1156	SM490YA	95 大型		
1	LFLG	PL	450* 28	11758	219.8	989	989	SM490YB	85 大型		
2	VSTF	PL	150* 12	1452	94.20	20.5	41	SM400A	小型		
1	VSTF	PL	110* 9	1391	70.65	10.8	11	SM400A	小型		
1	VSTF	PL	110* 9	1365	70.65	10.6	11	SM400A	小型		
1	VSTF	PL	110* 9	1340	70.65	10.4	10	SM400A	小型		
2	VSTF	PL	150* 12	1349	94.20	19.1	38	SM400A	小型		
1	VSTF	PL	110* 9	1288	70.65	10.0	10	SM400A	小型		
1	VSTF	PL	110* 9	1262	70.65	9.81	10	SM400A	小型		
1	VSTF	PL	110* 9	1237	70.65	9.62	10	SM400A	小型		
2	VSTF	PL	160* 13	1240	102.1	20.3	20	SM400A	小型		
1	HSTF	PL	110* 9	1230	70.65	9.56	10	SM400A	小型		
2	HSTF	PL	110* 9	1232	70.65	9.57	19	SM400A	小型		
2	HSTF	PL	110* 9	1230	70.65	9.56	19	SM400A	小型		
2	HSTF	PL	110* 9	1232	70.65	9.57	19	SM400A	小型		
1	HSTF	PL	110* 9	498	70.65	3.87	4	SM400A	小型		
1	HSTF	PL	110* 9	647	70.65	5.03	5	SM400A	小型		
12	ROD	RB	16 φ	600	1.58	0.948	11	SS400	S. A		
1	SOLE	PL	420* 32	420	251.2	41.7	42	SM490B	94 小型		
24	HANG	PL	100* 9	120	70.65	0.848	20	SM400A	吊金具	TURI	
4	HKYOWV	PL	200* 16	407	125.6	8.69	35	SM400A	85 小型		
4	HKYOWV	PL	200* 16	204	125.6	5.12	20	SM400A	小型		
2	JYAKKI	PL	150* 16	1260	125.6	23.7	47	SM400A	小型		
1	BASE	PL	300* 25	300	196.3	16.3	16	SM400A	92 小型		
2	MIZUKIRI	PL	90* 6	237	47.10	1.00	2	SM400A	小型		
1	MIZUKIRI	PL	30* 6	444	47.10	0.627	1	SM400A	小型		
1	MIZUKIRI	PL	100* 9	381	70.65	2.69	3	SM400A	小型		
BLOCK-13											
3472 kg											

津興橋 主桁 G-2 J1											
員数	部材名	材種	断面	長さ	単位重量	単品重量	重量	材質	寸外	要素	備考
1	SPL	PL	360* 10	630	78.50	17.8	18	SM490YA	小型		
2	SPL	PL	155* 12	630	94.20	9.20	18	SM490YA	小型		
32		TCB	M 22* 80			0.553	18	S10T	購入		
2	SPL	PL	155* 16	780	125.6	13.7	27	SM490YA	90 小型		
1	SPL	PL	360* 13	780	102.1	25.8	26	SM490YA	90 小型		
32		TCB	M 22* 90			0.583	19	S10T	購入		
2	SPL	PL	1353* 9	480	70.65	45.9	92	SM490YA	小型		
84		TCB	M 22* 65			0.508	43	S10T	購入		
J1											
261 kg											

津興橋 主桁 G-2 J2											
員数	部材名	材種	断面	長さ	単位重量	単品重量	重量	材質	寸外	要素	備考
1	SPL	PL	360* 9	480	70.65	12.2	12	SM490YA	小型		
2	SPL	PL	155* 10	480	78.50	5.84	12	SM490YA	小型		
24		TCB	M 22* 85			0.568	14	S10T	購入		
2	FILL	PL	155* 11	240	86.35	3.21	6	SS400	小型		
2	SPL	PL	155* 9	480	70.65	5.26	11	SM490YA	小型		
1	SPL	PL	360* 9	480	70.65	12.2	12	SM490YA	小型		
24		TCB	M 22* 85			0.568	14	S10T	購入		
2	FILL	PL	155* 6	240	47.10	1.75	4	SS400	小型		
2	SPL	PL	1609* 9	330	70.65	37.5	75	SM490YA	小型		

68	TCB	M 22* 65			0.508	35 S10T		購入	WEB
J2 195 kg									

津興橋 主桁 G-2 J3											
員数	部材名	材種	断面	長さ	単位重量	単品重量	重量	材質	外	要素	備考
1	SPL	PL	360* 9	480	70.65	12.2	12	SM490YA	小	小型	UFLG
2	SPL	PL	155* 12	480	94.20	7.01	14	SM490YA	小	小型	UFLG
24		TCB	M 22* 90			0.583	14	S10T		購入	UFLG
2	FILL	PL	155* 13	240	102.1	3.80	8	SS400	小	小型	UFLG
2	SPL	PL	155* 9	480	70.65	5.26	11	SM490YA	小	小型	LFLG
1	SPL	PL	360* 9	480	70.65	12.2	12	SM490YA	小	小型	LFLG
24		TCB	M 22* 85			0.568	14	S10T		購入	LFLG
2	FILL	PL	155* 8	240	62.80	2.34	5	SS400	小	小型	LFLG
2	SPL	PL	1630* 9	330	70.65	38.0	76	SM490YA	小	小型	WEB
68		TCB	M 22* 65			0.508	35	S10T		購入	WEB
J3 201 kg											

津興橋 主桁 G-2 J4											
員数	部材名	材種	断面	長さ	単位重量	単品重量	重量	材質	外	要素	備考
1	SPL	PL	360* 9	480	70.65	12.2	12	SM490YA	小	小型	UFLG
2	SPL	PL	155* 9	480	70.65	5.26	11	SM490YA	小	小型	UFLG
24		TCB	M 22* 75			0.538	13	S10T		購入	UFLG
2	SPL	PL	155* 11	630	86.35	7.17	14	SM490YA	85	小型	LFLG
1	SPL	PL	360* 9	630	70.65	14.4	14	SM490YA	90	小型	LFLG
24		TCB	M 22* 80			0.553	13	S10T		購入	LFLG
2	FILL	PL	155* 4.5	315	35.33	1.47	3	SS400	85	小型	LFLG
2	SPL	PL	1634* 9	330	70.65	38.1	76	SM490YA	小	小型	WEB
68		TCB	M 22* 65			0.508	35	S10T		購入	WEB
J4 191 kg											

津興橋 主桁 G-2 J5											
員数	部材名	材種	断面	長さ	単位重量	単品重量	重量	材質	外	要素	備考
1	SPL	PL	360* 9	480	70.65	12.2	12	SM490YA	小	小型	UFLG
2	SPL	PL	155* 9	480	70.65	5.26	11	SM490YA	小	小型	UFLG
24		TCB	M 22* 75			0.538	13	S10T		購入	UFLG
2	SPL	PL	155* 11	630	86.35	7.17	14	SM490YA	85	小型	LFLG
1	SPL	PL	360* 9	630	70.65	14.4	14	SM490YA	90	小型	LFLG
24		TCB	M 22* 80			0.553	13	S10T		購入	LFLG
2	FILL	PL	155* 6	315	47.10	1.95	4	SS400	85	小型	LFLG
2	SPL	PL	1626* 9	330	70.65	37.9	76	SM490YA	小	小型	WEB
68		TCB	M 22* 65			0.508	35	S10T		購入	WEB
J5 192 kg											

津興橋 主桁 G-2 J6											
員数	部材名	材種	断面	長さ	単位重量	単品重量	重量	材質	外	要素	備考
1	SPL	PL	360* 10	630	78.50	16.0	16	SM490YA	90	小型	UFLG
2	SPL	PL	155* 12	630	94.20	7.82	16	SM490YA	85	小型	UFLG
24		TCB	M 22* 90			0.583	14	S10T		購入	UFLG
2	FILL	PL	155* 13	315	102.1	4.24	8	SS400	85	小型	UFLG
2	SPL	PL	155* 10	480	78.50	5.84	12	SM490YA	小	小型	LFLG
1	SPL	PL	360* 9	480	70.65	12.2	12	SM490YA	小	小型	LFLG
24		TCB	M 22* 85			0.568	14	S10T		購入	LFLG
2	FILL	PL	155* 4.5	240	35.33	1.31	3	SS400	小	小型	LFLG
2	SPL	PL	1620* 9	330	70.65	37.8	76	SM490YA	小	小型	WEB
68		TCB	M 22* 65			0.508	35	S10T		購入	WEB
J6 206 kg											



津興橋 主桁 G-2 J7											
員数	部材名	材種	断面	長さ	単位重量	単品重量	重量	材質	外	要素	備考
1 SPL	PL	360* 10		630	78.50	16.0	16 SM490YA	16 SM490YA	90	小型	UFLG
2 SPL	PL	155* 12		630	94.20	7.82	16 SM490YA	16 SM490YA	85	小型	UFLG
24	TCB	M 22* 90				0.583	14 S10T			購入	UFLG
2 FILL	PL	155* 13		315	102.1	4.24	8 SS400		85	小型	UFLG
2 SPL	PL	155* 10		480	78.50	5.84	12 SM490YA	12 SM490YA	小型	小型	LFLG
1 SPL	PL	360* 9		480	70.65	12.2	12 SM490YA	12 SM490YA	小型	小型	LFLG
24	TCB	M 22* 85				0.568	14 S10T			購入	LFLG
2 FILL	PL	155* 4.5		240	35.33	1.31	3 SS400			小型	LFLG
2 SPL	PL	1620* 9		330	70.65	37.8	76 SM490YA	76 SM490YA	小型	小型	WEB
68	TCB	M 22* 65				0.508	35 S10T			購入	WEB
J7											
206 kg											

津興橋 主桁 G-2 J8											
員数	部材名	材種	断面	長さ	単位重量	単品重量	重量	材質	外	要素	備考
1 SPL	PL	360* 9		480	70.65	12.2	12 SM490YA	12 SM490YA	小型	小型	UFLG
2 SPL	PL	155* 9		480	70.65	5.26	11 SM490YA	11 SM490YA	小型	小型	UFLG
24	TCB	M 22* 75				0.538	13 S10T			購入	UFLG
2 SPL	PL	155* 11		630	86.35	7.17	14 SM490YA	14 SM490YA	85	小型	LFLG
1 SPL	PL	360* 9		630	70.65	14.4	14 SM490YA	14 SM490YA	90	小型	LFLG
24	TCB	M 22* 80				0.553	13 S10T			購入	LFLG
2 FILL	PL	155* 8		315	47.10	1.95	4 SS400		85	小型	LFLG
2 SPL	PL	1633* 9		330	70.65	38.1	76 SM490YA	76 SM490YA	小型	小型	WEB
68	TCB	M 22* 65				0.508	35 S10T			購入	WEB
J8											
192 kg											

津興橋 主桁 G-2 J9											
員数	部材名	材種	断面	長さ	単位重量	単品重量	重量	材質	外	要素	備考
1 SPL	PL	360* 9		480	70.65	12.2	12 SM490YA	12 SM490YA	小型	小型	UFLG
2 SPL	PL	155* 9		480	70.65	5.26	11 SM490YA	11 SM490YA	小型	小型	UFLG
24	TCB	M 22* 75				0.538	13 S10T			購入	UFLG
2 SPL	PL	155* 10		480	78.50	5.84	12 SM490YA	12 SM490YA	小型	小型	LFLG
1 SPL	PL	360* 9		480	70.65	12.2	12 SM490YA	12 SM490YA	小型	小型	LFLG
24	TCB	M 22* 80				0.553	13 S10T			購入	LFLG
2 FILL	PL	155* 8		240	62.80	2.34	5 SS400			小型	LFLG
2 SPL	PL	1634* 9		330	70.65	38.1	76 SM490YA	76 SM490YA	小型	小型	WEB
68	TCB	M 22* 65				0.508	35 S10T			購入	WEB
J9											
189 kg											

津興橋 主桁 G-2 J10											
員数	部材名	材種	断面	長さ	単位重量	単品重量	重量	材質	外	要素	備考
1 SPL	PL	360* 11		630	86.35	17.6	18 SM490YA	18 SM490YA	90	小型	UFLG
2 SPL	PL	155* 13		630	102.1	8.47	17 SM490YA	17 SM490YA	85	小型	UFLG
24	TCB	M 22* 95				0.598	14 S10T			購入	UFLG
2 FILL	PL	155* 17		315	133.5	5.54	11 SS400		85	小型	UFLG
2 SPL	PL	155* 11		630	86.35	8.43	17 SM490YA	17 SM490YA	小型	小型	LFLG
1 SPL	PL	360* 10		630	78.50	17.8	18 SM490YA	18 SM490YA	小型	小型	LFLG
32	TCB	M 22* 90				0.583	19 S10T			購入	LFLG
2 FILL	PL	155* 6		315	47.10	2.30	5 SS400			小型	LFLG
2 SPL	PL	1630* 9		480	70.65	55.3	111 SM490YA	111 SM490YA	小型	小型	WEB
102	TCB	M 22* 65				0.508	52 S10T			購入	WEB
J10											
282 kg											

津興橋 主桁 G-2 J11											
員数	部材名	材種	断面	長さ	単位重量	単品重量	重量	材質	外	要素	備考
1 SPL	PL	360* 11		630	86.35	19.6	20 SM490YA	20 SM490YA	小型	小型	UFLG

2 SPL	PL	155* 12	630	94.20	9.20	18 SM490YA	小型	UFLG	
32	TCB	M 22* 95			0.598	19 S10T	購入	UFLG	
2 FILL	PL	155* 9	315	70.65	3.45	7 SS400	小型	UFLG	
2 SPL	PL	155* 13	480	102.1	7.60	15 SM490YA	小型	UFLG	
1 SPL	PL	360* 10	480	78.50	13.6	14 SM490YA	小型	UFLG	
24	TCB	M 22* 90			0.583	14 S10T	購入	UFLG	
2 FILL	PL	155* 2.3	240	18.06	0.672	1 SS400	小型	UFLG	
2 SPL	PL	1573* 9	330	70.65	36.7	73 SM490YA	小型	WEB	
68	TCB	M 22* 65			0.508	35 S10T	購入	WEB	
J11									
216 kg									

津興橋 主桁 G-2 J12											
員数	部材名	材種	断面	長さ	単位重量	単品重量	重量	材質	寸外	要素	備考
1 SPL	PL	360* 13	780	102.1	28.7	29 SM490YA	29 SM490YA		小型	UFLG	
2 SPL	PL	155* 15	780	117.8	14.2	28 SM490YA	28 SM490YA		小型	UFLG	
40	TCB	M 22* 90			0.583	23 S10T	23 S10T		購入	UFLG	
2 SPL	PL	155* 21	930	164.9	21.4	43 SM490YB	43 SM490YB		90 小型	UFLG	
1 SPL	PL	360* 17	930	133.5	40.2	40 SM490YB	40 SM490YB		90 小型	UFLG	
40	TCB	M 22* 105			0.628	25 S10T	25 S10T		購入	UFLG	
2 SPL	PL	1330* 9	480	70.65	45.1	90 SM490YA	90 SM490YA		小型	WEB	
84	TCB	M 22* 65			0.508	43 S10T	43 S10T		購入	WEB	
J12											
321 kg											

津興橋 主桁 G-3 BLOOK- 1											
G-2											
44193 kg											
員数	部材名	材種	断面	長さ	単位重量	単品重量	重量	材質	寸外	要素	備考
1 UFLG	PL	370* 22	11735	172.7	750	750 SM490YB	750 SM490YB		大型		
1 WEB	PL	1484* 9	11732	70.65	1169	1169 SM490YA	1169 SM490YA		96 大型		
1 LFLG	PL	450* 23	11725	180.6	810	810 SM490YB	810 SM490YB		89 大型		
1 VSTF	PL	160* 13	1255	102.1	20.5	21 SM400A	21 SM400A		小型		
1 VSTF	PL	110* 9	1242	70.65	9.65	10 SM400A	10 SM400A		小型		
1 VSTF	PL	110* 9	1263	70.65	9.81	10 SM400A	10 SM400A		小型		
1 VSTF	PL	110* 9	1285	70.65	9.99	10 SM400A	10 SM400A		小型		
2 VSTF	PL	150* 12	1342	94.20	19.0	38 SM400A	38 SM400A		小型		
1 VSTF	PL	110* 9	1333	70.65	10.4	10 SM400A	10 SM400A		小型		
1 VSTF	PL	110* 9	1358	70.65	10.6	11 SM400A	11 SM400A		小型		
1 VSTF	PL	110* 9	1384	70.65	10.8	11 SM400A	11 SM400A		小型		
2 VSTF	PL	150* 12	1445	94.20	20.4	41 SM400A	41 SM400A		小型		
1 VSTF	PL	110* 9	1436	70.65	11.2	11 SM400A	11 SM400A		小型		
1 HSTF	PL	110* 9	651	70.65	5.06	5 SM400A	5 SM400A		小型		
1 HSTF	PL	110* 9	234	70.65	1.82	2 SM400A	2 SM400A		小型		
2 HSTF	PL	110* 9	971	70.65	7.55	15 SM400A	15 SM400A		小型		
1 HSTF	PL	110* 9	970	70.65	7.54	8 SM400A	8 SM400A		小型		
1 HSTF	PL	110* 9	1170	70.65	9.09	9 SM400A	9 SM400A		小型		
2 HSTF	PL	110* 9	1171	70.65	9.10	18 SM400A	18 SM400A		小型		
2 HSTF	PL	110* 9	1170	70.65	9.09	18 SM400A	18 SM400A		小型		
12 ROD	RB	16 φ	600	1.58	0.948	11 SS400	11 SS400		S. A		
1 SOLE	PL	420* 32	420	251.2	41.7	42 SM490B	42 SM490B		94 小型		
24 HANG	PL	100* 9	120	70.65	0.848	20 SM400A	20 SM400A		吊金具	TURI	
4 HKYOWV	PL	200* 16	407	125.6	8.69	35 SM400A	35 SM400A		85 小型		
4 HKYOWV	PL	200* 16	204	125.6	5.12	20 SM400A	20 SM400A		小型		
2 JVAKKI	PL	150* 16	1271	125.6	24.0	48 SM400A	48 SM400A		小型		
1 BASE	PL	300* 25	300	196.3	16.3	16 SM400A	16 SM400A		92 小型		
2 MIZUKIRI	PL	90* 6	237	47.10	1.00	2 SM400A	2 SM400A		小型		
1 MIZUKIRI	PL	30* 6	444	47.10	0.627	1 SM400A	1 SM400A		小型		
1 MIZUKIRI	PL	100* 9	385	70.65	2.72	3 SM400A	3 SM400A		小型		
BLOOK- 1											
3175 kg											

津興橋 主桁 G-3 BLOOK- 2											
員数	部材名	材種	断面	長さ	単位重量	単品重量	重量	材質	寸外	要素	備考

1	UF LG	PL	370* 22		12504	172.7	799	799	SM490YB		大型	
1	WEB	PL	1742* 9		12508	70.65	1462	1462	SM490YA		95 大型	
1	LELG	PL	370* 23		12500	180.6	835	835	SM490YB		大型	
1	VSTF	PL	110* 9		1462	70.65	11.4	11.4	SM400A		小型	
1	VSTF	PL	110* 9		1488	70.65	11.6	11.6	SM400A		小型	
1	VSTF	PL	110* 9		1539	70.65	12.0	12.0	SM400A		小型	
1	VSTF	PL	110* 9		1565	70.65	12.2	12.2	SM400A		小型	
1	VSTF	PL	110* 9		1591	70.65	12.4	12.4	SM400A		小型	
2	VSTF	PL	150* 12		1652	94.20	23.3	23.3	SM400A		小型	
1	VSTF	PL	110* 9		1643	70.65	12.8	12.8	SM400A		小型	
1	VSTF	PL	110* 9		1668	70.65	13.0	13.0	SM400A		小型	
1	VSTF	PL	110* 9		1694	70.65	13.2	13.2	SM400A		小型	
5	HSTF	PL	110* 9		1171	70.65	9.10	9.10	SM400A		小型	
2	HSTF	PL	110* 9		1170	70.65	9.09	9.09	SM400A		小型	
2	HSTF	PL	110* 9		1171	70.65	9.10	9.10	SM400A		小型	
1	HSTF	PL	110* 9		1170	70.65	9.09	9.09	SM400A		小型	
2	HSTF	PL	110* 9		1171	70.65	9.10	9.10	SM400A		小型	
1	HSTF	PL	110* 9		401	70.65	3.12	3.12	SM400A		小型	
13	ROD	RB	16 φ		600	1.58	0.948	0.948	12 SS400		S-A	
32	HANG	PL	100* 9		120	70.65	0.848	0.848	27 SM400A		吊金具	TURI
BLOCK - 2										3392 kg		

津巽橋 主桁 G-3 BLOCK- 3												
員数	部材名	材種	断面	長さ	単位重量	単品重量	重量	材質	寸外	要素	備考	
1	UF LG	PL	370* 32		9653	251.2	897	897	SM490YB		大型	
1	WEB	PL	1739* 10		9696	78.50	1324	1324	SM490YA		大型	
1	LELG	PL	530* 28		9653	219.8	1124	1124	SM490YB		大型	
2	VSTF	PL	150* 12		1740	94.20	24.6	49	SM400A		小型	
3	VSTF	PL	110* 9		1740	70.65	13.5	41	SM400A		小型	
2	VSTF	PL	240* 26		1740	204.1	85.2	170	SM400A		小型	
3	VSTF	PL	110* 9		1740	70.65	13.5	41	SM400A		小型	
1	HSTF	PL	110* 9		399	70.65	3.10	3	SM400A		小型	
1	HSTF	PL	110* 9		1170	70.65	9.09	9	SM400A		小型	
2	HSTF	PL	110* 9		1171	70.65	9.10	18	SM400A		小型	
1	HSTF	PL	110* 9		433	70.65	3.37	3	SM400A		小型	
1	HSTF	PL	110* 9		398	70.65	3.09	3	SM400A		小型	
1	HSTF	PL	110* 9		398	70.65	3.09	3	SM400A		小型	
1	HSTF	PL	110* 9		398	70.65	3.09	3	SM400A		小型	
1	HSTF	PL	110* 9		333	70.65	2.59	3	SM400A		小型	
2	HSTF	PL	110* 9		1071	70.65	8.32	17	SM400A		小型	
1	HSTF	PL	110* 9		351	70.65	2.73	3	SM400A		小型	
10	ROD	RB	16 φ		600	1.58	0.948	9	SS400		S-A	
1	SOLE	PL	500* 36		500	282.6	57.2	57	SM490B		81 小型	
24	HANG	PL	100* 9		120	70.65	0.848	20	SM400A		吊金具	TURI
4	HKYOWV	PL	240* 19		657	149.2	21.2	85	SM400A		90 小型	
4	HKYOWV	PL	240* 19		204	149.2	7.30	29	SM400A		小型	
4	JYAKKI	PL	150* 16		1740	125.6	32.8	131	SM400A		小型	
2	BASE	PL	300* 32		300	251.2	18.3	37	SM400A		81 小型	
BLOCK - 3										4076 kg		

津巽橋 主桁 G-3 BLOCK- 4												
員数	部材名	材種	断面	長さ	単位重量	単品重量	重量	材質	寸外	要素	備考	
1	UF LG	PL	370* 17		9578	133.5	473	473	SM490YB		大型	
1	WEB	PL	1780* 9		9622	70.65	1196	1196	SM490YA		大型	
1	LELG	PL	370* 22		9578	172.7	612	612	SM490YB		大型	
2	VSTF	PL	150* 12		1761	94.20	24.9	50	SM400A		小型	
3	VSTF	PL	110* 9		1726	70.65	13.4	40	SM400A		小型	
2	VSTF	PL	150* 12		1761	94.20	24.9	50	SM400A		小型	
2	VSTF	PL	110* 9		1761	70.65	13.4	40	SM400A		小型	
3	VSTF	PL	150* 12		1761	94.20	24.9	50	SM400A		小型	
3	VSTF	PL	110* 9		1726	70.65	13.4	40	SM400A		小型	
2	VSTF	PL	150* 12		1761	94.20	24.9	50	SM400A		小型	
3	VSTF	PL	110* 9		1726	70.65	13.4	40	SM400A		小型	
2	VSTF	PL	150* 12		1761	94.20	24.9	50	SM400A		小型	
3	VSTF	PL	110* 9		1726	70.65	13.4	40	SM400A		小型	
3	VSTF	PL	150* 12		1761	94.20	24.9	50	SM400A		小型	
3	VSTF	PL	110* 9		1726	70.65	13.4	40	SM400A		小型	
3	VSTF	PL	150* 12		1761	94.20	24.9	50	SM400A		小型	
2	HSTF	PL	110* 9		1121	70.65	8.71	17	SM400A		小型	
2	HSTF	PL	110* 9		1120	70.65	8.70	17	SM400A		小型	
2	HSTF	PL	110* 9		1121	70.65	8.71	17	SM400A		小型	
1	HSTF	PL	110* 9		376	70.65	2.92	3	SM400A		小型	

1	HSTF	PL	110* 9	349	70.65	2.71	3	SM400A	小型	
1	HSTF	PL	110* 9	1120	70.65	8.70	9	SM400A	小型	
2	HSTF	PL	110* 9	1121	70.65	8.71	17	SM400A	小型	
1	HSTF	PL	110* 9	1120	70.65	8.70	9	SM400A	小型	
10	ROD	RB	16 φ	600	1.58	0.948	9	SS400	S. A	
24	HANG	PL	100* 9	120	70.65	0.848	20	SM400A	吊金具	TURI

## BLOCK- 4

2582 kg

## 津興橋 主桁 G-3 BLOCK- 5

員数	部材名	材種	断面	長さ	単位重量	単品重量	重量	材質	寸外	要素	備考
1	UFLG	PL	370* 17	10803	133.5	534	534	SM490YB	大型		
1	WEB	PL	1773* 9	10845	70.65	1359	1359	SM490YA	大型		
1	LFLG	PL	370* 16	10803	125.6	502	502	SM490YA	大型		
2	VSTF	PL	150* 12	1767	94.20	25.0	50	SM400A	小型		
6	VSTF	PL	110* 9	1732	70.65	13.5	81	SM400A	小型		
2	VSTF	PL	150* 12	1767	94.20	25.0	50	SM400A	小型		
1	HSTF	PL	110* 9	374	70.65	2.91	3	SM400A	小型		
1	HSTF	PL	110* 9	1120	70.65	8.70	9	SM400A	小型		
6	HSTF	PL	110* 9	1121	70.65	8.71	52	SM400A	小型		
1	HSTF	PL	110* 9	1120	70.65	8.70	9	SM400A	小型		
1	HSTF	PL	110* 9	374	70.65	2.91	3	SM400A	小型		
11	ROD	RB	16 φ	600	1.58	0.948	10	SS400	S. A		
24	HANG	PL	100* 9	120	70.65	0.848	20	SM400A	吊金具	TURI	

## BLOCK- 5

2682 kg

## 津興橋 主桁 G-3 BLOCK- 6

員数	部材名	材種	断面	長さ	単位重量	単品重量	重量	材質	寸外	要素	備考
1	UFLG	PL	370* 17	9576	133.5	473	473	SM490YB	大型		
1	WEB	PL	1777* 9	9598	70.65	1205	1205	SM490YA	大型		
1	LFLG	PL	370* 22	9576	122.7	612	612	SM490YB	大型		
3	VSTF	PL	110* 9	1726	70.65	13.4	40	SM400A	小型		
2	VSTF	PL	150* 12	1761	94.20	24.9	50	SM400A	小型		
3	VSTF	PL	110* 9	1726	70.65	13.4	40	SM400A	小型		
2	VSTF	PL	150* 12	1761	94.20	24.9	50	SM400A	小型		
1	HSTF	PL	110* 9	376	70.65	2.92	3	SM400A	小型		
2	HSTF	PL	110* 9	1121	70.65	8.71	17	SM400A	小型		
2	HSTF	PL	110* 9	1120	70.65	8.70	17	SM400A	小型		
2	HSTF	PL	110* 9	1121	70.65	8.71	17	SM400A	小型		
1	HSTF	PL	110* 9	1120	70.65	8.70	17	SM400A	小型		
1	HSTF	PL	110* 9	1121	70.65	8.71	17	SM400A	小型		
1	HSTF	PL	110* 9	1120	70.65	8.70	9	SM400A	小型		
10	ROD	RB	16 φ	600	1.58	0.948	9	SS400	S. A		
24	HANG	PL	100* 9	120	70.65	0.848	20	SM400A	吊金具	TURI	

## BLOCK- 6

2590 kg

## 津興橋 主桁 G-3 BLOCK- 7

員数	部材名	材種	断面	長さ	単位重量	単品重量	重量	材質	寸外	要素	備考
1	UFLG	PL	370* 32	8050	251.2	748	748	SM490YB	大型		
1	WEB	PL	1752* 10	8050	78.50	1107	1107	SM490YA	大型		
1	LFLG	PL	530* 28	8050	219.8	938	938	SM490YB	大型		
3	VSTF	PL	110* 9	1740	70.65	13.5	41	SM400A	小型		
2	VSTF	PL	240* 26	1740	204.1	85.2	170	SM400A	小型		
3	VSTF	PL	110* 9	1740	70.65	13.5	41	SM400A	小型		
1	HSTF	PL	110* 9	276	70.65	2.14	2	SM400A	小型		
2	HSTF	PL	110* 9	1071	70.65	8.32	17	SM400A	小型		
1	HSTF	PL	110* 9	333	70.65	2.59	3	SM400A	小型		
1	HSTF	PL	110* 9	398	70.65	3.09	3	SM400A	小型		
1	HSTF	PL	110* 9	398	70.65	3.09	3	SM400A	小型		
1	HSTF	PL	110* 9	333	70.65	2.59	3	SM400A	小型		

2 HSTF	PL	110* 9	1071	70.65	8.32	17	SM400A	小型	
1 HSTF	PL	110* 9	276	70.65	2.14	2	SM400A	小型	
8 ROD	RB	16 φ	600	1.58	0.948	8	SS400	S. A	
1 SOLE	PL	500* 25	500	196.3	45.1	45	SM490A	92 小型	
20 HANG	PL	100* 9	120	70.65	0.848	17	SM400A	吊金具	TURI
4 HKYOWV	PL	240* 19	657	149.2	21.2	85	SM400A	90 小型	
4 HKYOWV	PL	240* 19	204	149.2	7.30	29	SM400A	小型	
4 JVAKKI	PL	150* 16	1740	125.6	32.8	131	SM400A	小型	
2 BASE	PL	300* 22	300	172.7	15.5	31	SM400A	小型	

BLOCK- 7

3441 kg

津興橋 主桁 G-3 BLOCK- 8

員数	部材名	材種	断面	長さ	単位重量	単品重量	重量	材質	寸外	要素	備考
1	UFLG	PL	370* 17	9576	133.5	473	473	SM490YB		大型	
1	WEB	PL	1777* 9	9598	70.65	1205	1205	SM490YA		大型	
1	LFLG	PL	370* 22	9576	172.7	612	612	SM490YB		大型	
2	VSTF	PL	150* 12	1761	94.20	24.9	50	SM400A		小型	
3	VSTF	PL	110* 9	1726	70.65	13.4	40	SM400A		小型	
2	VSTF	PL	150* 12	1761	94.20	24.9	50	SM400A		小型	
2	VSTF	PL	110* 9	1761	70.65	13.4	40	SM400A		小型	
3	VSTF	PL	110* 9	1726	70.65	13.4	40	SM400A		小型	
2	HSTF	PL	110* 9	1121	70.65	8.71	17	SM400A		小型	
2	HSTF	PL	110* 9	1121	70.65	8.70	17	SM400A		小型	
1	HSTF	PL	110* 9	376	70.65	2.92	3	SM400A		小型	
1	HSTF	PL	110* 9	274	70.65	2.13	2	SM400A		小型	
1	HSTF	PL	110* 9	1120	70.65	8.70	9	SM400A		小型	
2	HSTF	PL	110* 9	1121	70.65	8.71	17	SM400A		小型	
1	HSTF	PL	110* 9	1120	70.65	8.70	9	SM400A		小型	
10	ROD	RB	16 φ	600	1.58	0.948	9	SS400		S. A	
24	HANG	PL	100* 9	120	70.65	0.848	20	SM400A		吊金具	TURI

BLOCK- 8

2590 kg

津興橋 主桁 G-3 BLOCK- 9

員数	部材名	材種	断面	長さ	単位重量	単品重量	重量	材質	寸外	要素	備考
1	UFLG	PL	370* 17	10803	133.5	534	534	SM490YB		大型	
1	WEB	PL	1773* 9	10846	70.65	1359	1359	SM490YA		大型	
1	LFLG	PL	370* 16	10803	125.6	502	502	SM490YA		大型	
2	VSTF	PL	150* 12	1767	94.20	25.0	50	SM400A		小型	
6	VSTF	PL	110* 9	1732	70.65	13.5	81	SM400A		小型	
2	VSTF	PL	150* 12	1767	94.20	25.0	50	SM400A		小型	
1	HSTF	PL	110* 9	374	70.65	2.91	3	SM400A		小型	
1	HSTF	PL	110* 9	1120	70.65	8.70	9	SM400A		小型	
6	HSTF	PL	110* 9	1121	70.65	8.71	52	SM400A		小型	
1	HSTF	PL	110* 9	1120	70.65	8.70	9	SM400A		小型	
1	HSTF	PL	110* 9	374	70.65	2.91	3	SM400A		小型	
11	ROD	RB	16 φ	600	1.58	0.948	10	SS400		S. A	
24	HANG	PL	100* 9	120	70.65	0.848	20	SM400A		吊金具	TURI

BLOCK- 9

2682 kg

津興橋 主桁 G-3 BLOCK-10

員数	部材名	材種	断面	長さ	単位重量	単品重量	重量	材質	寸外	要素	備考
1	UFLG	PL	370* 17	9578	133.5	473	473	SM490YB		大型	
1	WEB	PL	1761* 9	9622	70.65	1197	1197	SM490YA		大型	
1	LFLG	PL	370* 21	9578	164.9	584	584	SM490YB		大型	
3	VSTF	PL	110* 9	1727	70.65	13.4	40	SM400A		小型	
2	VSTF	PL	150* 12	1762	94.20	24.9	50	SM400A		小型	
3	VSTF	PL	110* 9	1727	70.65	13.4	40	SM400A		小型	
2	VSTF	PL	150* 12	1762	94.20	24.9	50	SM400A		小型	
1	HSTF	PL	110* 9	376	70.65	2.92	3	SM400A		小型	
2	HSTF	PL	110* 9	1121	70.65	8.71	17	SM400A		小型	

2	HSTF	PL	110* 9	1120	70.65	8.70	17	SM400A	小型	
2	HSTF	PL	110* 9	1121	70.65	8.71	17	SM400A	小型	
1	HSTF	PL	110* 9	1120	70.65	8.70	9	SM400A	小型	
2	HSTF	PL	110* 9	1121	70.65	8.71	17	SM400A	小型	
1	HSTF	PL	110* 9	1120	70.65	8.70	9	SM400A	小型	
1	HSTF	PL	110* 9	349	70.65	2.71	3	SM400A	小型	
10	ROD	RB	16 φ	600	1.58	0.948	9	SS400	S. A	
24	HANG	PL	100* 9	120	70.65	0.848	20	SM400A	吊金具	TURI

BLOCK-10

2555 kg

## 津興橋 主桁 G-3 BLOOK-11

員数	部材名	材種	断面	長さ	単位重量	単品重量	重量	材質	寸外	要素	備考
1	UFLG	PL	370* 33	10903	259.1	1045	1045	SM490YB	大外	大型	
1	WEB	PL	1737* 10	10946	78.50	1492	1492	SM490YA		大型	
1	LFLG	PL	530* 29	10903	227.7	1316	1316	SM490YB		大型	
3	VSTF	PL	110* 9	1738	70.65	13.5	41	SM400A		小型	
2	VSTF	PL	240* 26	1738	204.1	85.1	170	SM400A		小型	
3	VSTF	PL	110* 9	1738	70.65	13.5	41	SM400A		小型	
2	VSTF	PL	150* 12	1738	94.20	24.6	49	SM400A		小型	
1	VSTF	PL	110* 9	1678	70.65	13.0	13	SM400A		小型	
2	HSTF	PL	110* 9	1071	70.65	8.32	17	SM400A		小型	
1	HSTF	PL	110* 9	333	70.65	2.59	3	SM400A		小型	
1	HSTF	PL	110* 9	398	70.65	3.09	3	SM400A		小型	
1	HSTF	PL	110* 9	388	70.65	3.09	3	SM400A		小型	
1	HSTF	PL	110* 9	433	70.65	3.37	3	SM400A		小型	
2	HSTF	PL	110* 9	1171	70.65	9.10	18	SM400A		小型	
2	HSTF	PL	110* 9	1170	70.65	9.09	18	SM400A		小型	
11	ROD	RB	16 φ	600	1.58	0.948	10	SS400		S. A	
1	SOLE	PL	500* 36	500	282.6	57.2	57	SM490B		81/小型	
28	HANG	PL	100* 9	120	70.65	0.848	24	SM400A		吊金具	TURI
4	HKYOWV	PL	240* 19	647	149.2	20.9	84	SM400A		90/小型	
4	HKYOWV	PL	240* 19	204	149.2	7.30	29	SM400A		小型	
4	JYAKKI	PL	150* 16	1738	125.6	32.7	131	SM400A		小型	
2	BASE	PL	300* 32	300	251.2	18.3	37	SM400A		81/小型	

BLOCK-11

4604 kg

## 津興橋 主桁 G-3 BLOOK-12

員数	部材名	材種	断面	長さ	単位重量	単品重量	重量	材質	寸外	要素	備考
1	UFLG	PL	370* 23	12504	180.6	835	835	SM490YB		大型	
1	WEB	PL	1714* 9	12508	70.65	1439	1439	SM490YA		95/大型	
1	LFLG	PL	370* 25	12500	196.3	908	908	SM490YB		大型	
1	VSTF	PL	110* 9	1666	70.65	13.0	13	SM400A		小型	
1	VSTF	PL	110* 9	1641	70.65	12.8	13	SM400A		小型	
2	VSTF	PL	150* 12	1651	94.20	23.3	47	SM400A		小型	
1	VSTF	PL	110* 9	1590	70.65	12.4	12	SM400A		小型	
1	VSTF	PL	110* 9	1565	70.65	12.2	12	SM400A		小型	
1	VSTF	PL	110* 9	1539	70.65	12.0	12	SM400A		小型	
1	VSTF	PL	110* 9	1489	70.65	11.6	12	SM400A		小型	
1	VSTF	PL	110* 9	1463	70.65	11.4	11	SM400A		小型	
1	VSTF	PL	110* 9	1438	70.65	11.2	11	SM400A		小型	
1	HSTF	PL	110* 9	401	70.65	3.12	3	SM400A		小型	
1	HSTF	PL	110* 9	1171	70.65	9.10	9	SM400A		小型	
1	HSTF	PL	110* 9	1170	70.65	9.09	9	SM400A		小型	
13	ROD	RB	16 φ	600	1.58	0.948	12	SS400		S. A	
32	HANG	PL	100* 9	120	70.65	0.848	27	SM400A		吊金具	TURI

BLOCK-12

3470 kg

津興橋 主桁 G-3 BLOCK-13											
員数	部材名	材種	断面	長さ	単位重量	単品重量	重量	材質	寸外	要素	備考
1	UFLG	PL	370* 23	109174	180.6	733	733	SM490YB		大型	
1	WEB	PL	1460* 9	10910	70.65	1069	1069	SM490YA		95 大型	
1	LFLG	PL	450* 25	10903	196.3	819	819	SM490YB		85 大型	
2	VSTF	PL	150* 12	1448	94.20	20.5	41	SM400A		小型	
1	VSTF	PL	110* 9	1388	70.65	10.8	11	SM400A		小型	
1	VSTF	PL	110* 9	1364	70.65	10.6	11	SM400A		小型	
1	VSTF	PL	110* 9	1339	70.65	10.4	10	SM400A		小型	
2	VSTF	PL	150* 12	1350	94.20	19.1	38	SM400A		小型	
1	VSTF	PL	110* 9	1290	70.65	10.0	10	SM400A		小型	
1	VSTF	PL	110* 9	1266	70.65	9.84	10	SM400A		小型	
1	VSTF	PL	110* 9	1241	70.65	9.64	10	SM400A		小型	
1	VSTF	PL	160* 13	1252	102.1	20.5	21	SM400A		小型	
1	HSTF	PL	110* 9	1123	70.65	8.73	9	SM400A		小型	
2	HSTF	PL	110* 9	1125	70.65	8.75	18	SM400A		小型	
2	HSTF	PL	110* 9	1123	70.65	8.73	17	SM400A		小型	
2	HSTF	PL	110* 9	1125	70.65	8.75	18	SM400A		小型	
1	HSTF	PL	110* 9	386	70.65	3.00	3	SM400A		小型	
1	HSTF	PL	110* 9	652	70.65	5.07	5	SM400A		小型	
11	ROD	RB	16 φ	600	1.58	0.948	10	SS400		S. A	
1	SOLE	PL	420* 32	420	251.2	41.7	42	SM490B		94 小型	
24	HANG	PL	100* 9	120	70.65	0.848	20	SM400A		吊金具	TURI
4	HKYOWV	PL	200* 16	407	125.6	8.69	35	SM400A		85 小型	
4	HKYOWV	PL	200* 16	204	125.6	5.12	20	SM400A		小型	
2	JYAKKI	PL	150* 16	1267	125.6	23.9	48	SM400A		小型	
1	BASE	PL	300* 25	300	196.3	16.3	16	SM400A		92 小型	
2	MIZUKIRI	PL	90* 6	237	47.10	1.00	2	SM400A		小型	
1	MIZUKIRI	PL	30* 6	444	47.10	0.627	1	SM400A		小型	
1	MIZUKIRI	PL	100* 9	384	70.65	2.71	3	SM400A		小型	

BLOCK-13

3050 kg

95

津興橋 主桁 G-3 J1											
員数	部材名	材種	断面	長さ	単位重量	単品重量	重量	材質	寸外	要素	備考
1	SPL	PL	360* 11	630	86.35	19.6	20	SM490YA		小型	UFLG
2	SPL	PL	155* 13	630	102.1	9.97	20	SM490YA		小型	UFLG
32		TCB	M 22* 85			0.568	18	S10T		購入	UFLG
2	SPL	PL	155* 17	780	133.5	14.5	29	SM490YB		90 小型	LFLG
1	SPL	PL	360* 14	780	109.9	27.8	28	SM490YA		90 小型	LFLG
32		TCB	M 22* 90			0.583	19	S10T		購入	LFLG
2	SPL	PL	1350* 9	480	70.65	45.8	92	SM490YA		小型	WEB
84		TCB	M 22* 65			0.508	43	S10T		購入	WEB

J1

269 kg

津興橋 主桁 G-3 J2											
員数	部材名	材種	断面	長さ	単位重量	単品重量	重量	材質	寸外	要素	備考
1	SPL	PL	360* 9	480	70.65	12.2	12	SM490YA		小型	UFLG
2	SPL	PL	155* 10	480	78.50	5.84	12	SM490YA		小型	UFLG
24		TCB	M 22* 90			0.583	14	S10T		購入	UFLG
2	FILL	PL	155* 10	240	78.50	2.92	6	SS400		小型	UFLG
2	SPL	PL	155* 11	480	86.35	6.42	13	SM490YA		小型	LFLG
1	SPL	PL	360* 9	480	70.65	12.2	12	SM490YA		小型	LFLG
24		TCB	M 22* 85			0.568	14	S10T		購入	LFLG
2	FILL	PL	155* 4.5	240	35.33	1.31	3	SS400		小型	LFLG
2	SPL	PL	1606* 9	330	70.65	37.4	75	SM490YA		小型	WEB
68		TCB	M 22* 65			0.508	35	S10T		購入	WEB

J2

196 kg

津興橋 主桁 G-3 J3

員数	部材名	材種	断面	長さ	単位重量	単品重量	重量	材質	寸外	要素	備考
1	SPL	PL	360* 9	630	70.65	14.4	14	SM490YA	90	小型	UFLG
2	SPL	PL	155* 11	630	86.35	7.17	14	SM490YA	85	小型	UFLG
24		TCB	M 22* 90			0.583		14 S10T		購入	UFLG
2	FILL	PL	155* 15	315	117.8	4.89	10	SS400	85	小型	UFLG
2	SPL	PL	155* 10	480	78.50	5.84	12	SM490YA		小型	LFLG
1	SPL	PL	360* 9	480	70.65	12.2	12	SM490YA		小型	LFLG
24		TCB	M 22* 85			0.568		14 S10T		購入	LFLG
2	FILL	PL	155* 6	240	47.10	1.75	4	SS400		小型	LFLG
2	SPL	PL	1829* 9	330	70.65	38.0	76	SM490YA		小型	WEB
68		TCB	M 22* 65			0.508		35 S10T		購入	WEB
J3											
205 kg											

津興橋 主桁 G-3 J4											
J4											
192 kg											
員数	部材名	材種	断面	長さ	単位重量	単品重量	重量	材質	寸外	要素	備考
1	SPL	PL	360* 9	480	70.65	12.2	12	SM490YA		小型	UFLG
2	SPL	PL	155* 9	480	70.65	5.26	11	SM490YA		小型	UFLG
24		TCB	M 22* 70			0.523		13 S10T		購入	UFLG
2	SPL	PL	155* 11	630	86.35	7.17	14	SM490YA	85	小型	LFLG
1	SPL	PL	360* 9	630	70.65	14.4	14	SM490YA	90	小型	LFLG
24		TCB	M 22* 80			0.553		13 S10T		購入	LFLG
2	FILL	PL	155* 6	315	47.10	1.95	4	SS400	85	小型	LFLG
2	SPL	PL	1835* 9	330	70.65	38.1	76	SM490YA		小型	WEB
68		TCB	M 22* 65			0.508		35 S10T		購入	WEB
J4											
192 kg											

津興橋 主桁 G-3 J5											
J5											
192 kg											
員数	部材名	材種	断面	長さ	単位重量	単品重量	重量	材質	寸外	要素	備考
1	SPL	PL	360* 9	480	70.65	12.2	12	SM490YA		小型	UFLG
2	SPL	PL	155* 9	480	70.65	5.26	11	SM490YA		小型	UFLG
24		TCB	M 22* 70			0.523		13 S10T		購入	UFLG
2	SPL	PL	155* 11	630	86.35	7.17	14	SM490YA	85	小型	LFLG
1	SPL	PL	360* 9	630	70.65	14.4	14	SM490YA	90	小型	LFLG
24		TCB	M 22* 80			0.553		13 S10T		購入	LFLG
2	FILL	PL	155* 6	315	47.10	1.95	4	SS400	85	小型	LFLG
2	SPL	PL	1827* 9	330	70.65	37.9	76	SM490YA		小型	WEB
68		TCB	M 22* 65			0.508		35 S10T		購入	WEB
J5											
192 kg											

津興橋 主桁 G-3 J6											
J6											
260 kg											
員数	部材名	材種	断面	長さ	単位重量	単品重量	重量	材質	寸外	要素	備考
1	SPL	PL	360* 10	630	78.50	16.0	16	SM490YA	90	小型	UFLG
2	SPL	PL	155* 12	630	94.20	7.82	16	SM490YA	85	小型	UFLG
24		TCB	M 22* 90			0.583		14 S10T		購入	UFLG
2	FILL	PL	155* 15	315	117.8	4.89	10	SS400	85	小型	UFLG
2	SPL	PL	155* 10	480	78.50	5.84	12	SM490YA		小型	LFLG
1	SPL	PL	360* 9	480	70.65	12.2	12	SM490YA		小型	LFLG
24		TCB	M 22* 85			0.568		14 S10T		購入	LFLG
2	FILL	PL	155* 6	240	47.10	1.75	4	SS400		小型	LFLG
2	SPL	PL	1621* 9	480	70.65	55.0	110	SM490YA		小型	WEB
102		TCB	M 22* 65			0.508		52 S10T		購入	WEB
J6											
260 kg											

津興橋 主桁 G-3 J7											
J7											
員数	部材名	材種	断面	長さ	単位重量	単品重量	重量	材質	寸外	要素	備考
1	SPL	PL	360* 10	630	78.50	16.0	16	SM490YA	90	小型	UFLG
2	SPL	PL	155* 12	630	94.20	7.82	16	SM490YA	85	小型	UFLG
24		TCB	M 22* 90			0.583		14 S10T		購入	UFLG



2 FILL	PL	155* 15	315	117.8	4.89	10	SS400	85	小型	UFLG
2 SPL	PL	155* 10	480	78.50	5.84	12	SM490YA		小型	LFLG
1 SPL	PL	360* 9	480	70.65	12.2	12	SM490YA		小型	LFLG
24	TCB	M 22* 85			0.568	14	S10T		購入	LFLG
2 FILL	PL	155* 6	240	47.10	1.75	4	SS400		小型	LFLG
2 SPL	PL	1621* 9	480	70.65	55.0	110	SM490YA		小型	WEB
102	TCB	M 22* 65			0.508	52	S10T		購入	WEB

J7

260 kg

## 津興橋 主桁 G-3 J8

員数	部材名	材種	断面	長さ	単位重量	単品重量	重量	材質	寸外	要素	備考
1 SPL	PL	360* 9	480	70.65	12.2	12	SM490YA		小型	UFLG	
2 SPL	PL	155* 9	480	70.65	5.26	11	SM490YA		小型	UFLG	
24	TCB	M 22* 70			0.523	13	S10T		購入	UFLG	
2 SPL	PL	155* 11	630	86.35	7.17	14	SM490YA		85 小型	LFLG	
1 SPL	PL	360* 9	630	70.65	14.4	14	SM490YA		90 小型	LFLG	
24	TCB	M 22* 80			0.553	13	S10T		購入	LFLG	
2 FILL	PL	155* 6	315	47.10	1.95	4	SS400		85 小型	LFLG	
2 SPL	PL	1634* 9	330	70.65	38.1	76	SM490YA		小型	WEB	
68	TCB	M 22* 65			0.508	35	S10T		購入	WEB	

J8

192 kg

## 津興橋 主桁 G-3 J9

員数	部材名	材種	断面	長さ	単位重量	単品重量	重量	材質	寸外	要素	備考
1 SPL	PL	360* 9	480	70.65	12.2	12	SM490YA		小型	UFLG	
2 SPL	PL	155* 9	480	70.65	5.26	11	SM490YA		小型	UFLG	
24	TCB	M 22* 70			0.523	13	S10T		購入	UFLG	
2 SPL	PL	155* 11	630	86.35	7.17	14	SM490YA		85 小型	LFLG	
1 SPL	PL	360* 9	630	70.65	14.4	14	SM490YA		90 小型	LFLG	
24	TCB	M 22* 80			0.553	13	S10T		購入	LFLG	
2 FILL	PL	155* 4.5	315	35.33	1.47	3	SS400		85 小型	LFLG	
2 SPL	PL	1635* 9	330	70.65	38.1	76	SM490YA		小型	WEB	
68	TCB	M 22* 65			0.508	35	S10T		購入	WEB	

J9

191 kg

## 津興橋 主桁 G-3 J10

員数	部材名	材種	断面	長さ	単位重量	単品重量	重量	材質	寸外	要素	備考
1 SPL	PL	360* 10	630	78.50	16.0	16	SM490YA		90 小型	UFLG	
2 SPL	PL	155* 12	630	94.20	7.82	16	SM490YA		85 小型	UFLG	
24	TCB	M 22* 90			0.583	14	S10T		購入	UFLG	
2 FILL	PL	155* 16	315	125.6	5.21	10	SS400		85 小型	UFLG	
2 SPL	PL	155* 10	480	78.50	5.84	12	SM490YA		小型	LFLG	
1 SPL	PL	360* 9	480	70.65	12.2	12	SM490YA		小型	LFLG	
24	TCB	M 22* 85			0.568	14	S10T		購入	LFLG	
2 FILL	PL	155* 8	240	62.80	2.34	5	SS400		小型	LFLG	
2 SPL	PL	1630* 9	330	70.65	38.0	76	SM490YA		小型	WEB	
68	TCB	M 22* 65			0.508	35	S10T		購入	WEB	

J10

210 kg

## 津興橋 主桁 G-3 J11

員数	部材名	材種	断面	長さ	単位重量	単品重量	重量	材質	寸外	要素	備考
1 SPL	PL	360* 9	630	70.65	16.0	16	SM490YA		小型	UFLG	
2 SPL	PL	155* 11	630	86.35	8.43	17	SM490YA		小型	UFLG	
32	TCB	M 22* 90			0.583	19	S10T		購入	UFLG	
2 FILL	PL	155* 10	315	78.50	3.83	8	SS400		小型	UFLG	
2 SPL	PL	155* 11	480	86.35	6.42	13	SM490YA		小型	LFLG	
1 SPL	PL	360* 9	480	70.65	12.2	12	SM490YA		小型	LFLG	
24	TCB	M 22* 85			0.568	14	S10T		購入	LFLG	

2 FILL	PL	155* 4.5	240	35.33	1.31	3	SS400	小型	LFLG
2 SPL	PL	1573* 9	330	70.65	36.8	74	SM490YA	小型	WEB
68	TCB	M 22* 65			0.508	35	S10T	購入	WEB
J11									
211 kg									

津興橋 主桁 G-3 J12											
員数	部材名	材種	断面	長さ	単位重量	単品重量	重量	材質	寸外	要素	備考
1	SPL	PL	360* 12	630	94.20	21.4	21	SM490YA	小型	UFLG	
2	SPL	PL	155* 14	630	109.9	10.7	21	SM490YA	小型	UFLG	
32		TCB	M 22* 85			0.568	18	S10T	購入	UFLG	
2	SPL	PL	158* 19	930	149.2	19.4	39	SM490YB	90小型	LFLG	
1	SPL	PL	360* 15	930	117.8	35.5	36	SM490YA	90小型	LFLG	
40		TCB	M 22* 95			0.598	24	S10T	購入	LFLG	
2	SPL	PL	1326* 9	480	70.65	45.0	90	SM490YA	小型	WEB	
84		TCB	M 22* 65			0.508	43	S10T	購入	WEB	
J12											
292 kg											

津興橋 主桁 G-4 BLOOK-1									
G-3									
43559 kg									

員数	部材名	材種	断面	長さ	単位重量	単品重量	重量	材質	寸外	要素	備考
1	UFLG	PL	370* 22	11735	172.7	750	750	SM490YB	大型		
1	WEB	PL	1485* 9	11732	70.65	1169	1169	SM490YA	95大型		
1	LFLG	PL	450* 22	11725	172.7	774	774	SM490YB	85大型		
1	VSTF	PL	160* 13	1256	102.1	20.5	21	SM400A	小型		
1	VSTF	PL	110* 9	1243	70.65	9.66	10	SM400A	小型		
1	VSTF	PL	110* 9	1264	70.65	9.82	10	SM400A	小型		
1	VSTF	PL	110* 9	1286	70.65	10.0	10	SM400A	小型		
2	VSTF	PL	150* 12	1343	94.20	19.0	38	SM400A	小型		
1	VSTF	PL	110* 9	1334	70.65	10.4	10	SM400A	小型		
1	VSTF	PL	110* 9	1359	70.65	10.6	11	SM400A	小型		
1	VSTF	PL	110* 9	1385	70.65	10.8	11	SM400A	小型		
2	VSTF	PL	150* 12	1446	94.20	20.4	41	SM400A	小型		
1	VSTF	PL	110* 9	1437	70.65	11.2	11	SM400A	小型		
1	HSTF	PL	110* 9	652	70.65	5.07	5	SM400A	小型		
1	HSTF	PL	110* 9	233	70.65	1.81	2	SM400A	小型		
2	HSTF	PL	110* 9	971	70.65	7.55	15	SM400A	小型		
1	HSTF	PL	110* 9	970	70.65	7.54	8	SM400A	小型		
1	HSTF	PL	110* 9	1170	70.65	9.09	9	SM400A	小型		
2	HSTF	PL	110* 9	1171	70.65	9.10	18	SM400A	小型		
2	HSTF	PL	110* 9	1170	70.65	9.09	18	SM400A	小型		
12	ROD	RB	16 φ	600	1.58	0.948	11	SS400	S. A		
1	SOLE	PL	420* 32	420	251.2	41.7	42	SM490B	94小型		
24	HANG	PL	100* 9	120	70.65	0.848	20	SM400A	吊金具	TURI	
4	HKYOWV	PL	200* 16	407	125.6	8.69	35	SM400A	85小型		
4	HKYOWV	PL	200* 16	204	125.6	5.12	20	SM400A	小型		
2	JYAKKI	PL	150* 16	1271	125.6	24.0	48	SM400A	小型		
1	BASE	PL	300* 25	300	196.3	16.3	16	SM400A	92小型		
2	MIZUKIRI	PL	90* 6	237	47.10	1.00	2	SM400A	小型		
1	MIZUKIRI	PL	30* 6	444	47.10	0.627	1	SM400A	小型		
1	MIZUKIRI	PL	100* 9	385	70.65	2.72	3	SM400A	小型		
BLOOK-1											
3139 kg											

津興橋 主桁 G-4 BLOOK-2											
員数	部材名	材種	断面	長さ	単位重量	単品重量	重量	材質	寸外	要素	備考
1	UFLG	PL	370* 22	12504	172.7	799	799	SM490YB	大型		
1	WEB	PL	1743* 9	12508	70.65	1463	1463	SM490YA	95大型		
1	LFLG	PL	370* 22	12500	172.7	799	799	SM490YB	大型		
1	VSTF	PL	110* 9	1463	70.65	11.4	11	SM400A	小型		
1	VSTF	PL	110* 9	1489	70.65	11.6	12	SM400A	小型		
1	VSTF	PL	110* 9	1540	70.65	12.0	12	SM400A	小型		

1 VSTF	PL	110* 9	1566	70.65	12.2	12 SM400A	小型	
1 VSTF	PL	110* 9	1592	70.65	12.4	12 SM400A	小型	
2 VSTF	PL	150* 12	1653	94.20	23.4	47 SM400A	小型	
1 VSTF	PL	110* 9	1644	70.65	12.8	13 SM400A	小型	
1 VSTF	PL	110* 9	1669	70.65	13.0	13 SM400A	小型	
1 VSTF	PL	110* 9	1695	70.65	13.2	13 SM400A	小型	
5 HSTF	PL	110* 9	1171	70.65	9.10	46 SM400A	小型	
2 HSTF	PL	110* 9	1170	70.65	9.09	18 SM400A	小型	
2 HSTF	PL	110* 9	1171	70.65	9.10	18 SM400A	小型	
1 HSTF	PL	110* 9	1170	70.65	9.09	9 SM400A	小型	
2 HSTF	PL	110* 9	1171	70.65	9.10	18 SM400A	小型	
1 HSTF	PL	110* 9	401	70.65	3.12	3 SM400A	小型	
13 ROD	RB	16 φ	600	1.58	0.948	12 SSA00	S. A	
32 HANG	PL	100* 9	120	70.65	0.848	27 SM400A	吊金具	TURI

BLOCK-2

3357 kg

津興橋 主桁 G-4 BLOCK-3											
員数	部材名	材種	断面	長さ	単位重量	単品重量	重量	材質	寸外	要素	備考
1	UFLG	PL	370* 32	9653	251.2	897	897	SM490YB	寸外	大型	
1	WEB	PL	1739* 10	9696	78.50	1324	1324	SM490YA		大型	
1	LFLG	PL	530* 28	9653	219.8	1124	1124	SM490YB		大型	
2	VSTF	PL	150* 12	1740	94.20	24.6	49	SM400A		小型	
3	VSTF	PL	110* 9	1740	70.65	13.5	41	SM400A		小型	
2	VSTF	PL	240* 26	1740	204.1	85.2	170	SM400A		小型	
3	VSTF	PL	110* 9	1740	70.65	13.5	41	SM400A		小型	
1	HSTF	PL	110* 9	399	70.65	3.10	3	SM400A		小型	
1	HSTF	PL	110* 9	1170	70.65	9.09	9	SM400A		小型	
2	HSTF	PL	110* 9	1171	70.65	9.10	18	SM400A		小型	
1	HSTF	PL	110* 9	433	70.65	3.37	3	SM400A		小型	
1	HSTF	PL	110* 9	398	70.65	3.09	3	SM400A		小型	
1	HSTF	PL	110* 9	398	70.65	3.09	3	SM400A		小型	
1	HSTF	PL	110* 9	333	70.65	2.59	3	SM400A		小型	
2	HSTF	PL	110* 9	1071	70.65	8.32	17	SM400A		小型	
1	HSTF	PL	110* 9	351	70.65	2.73	3	SM400A		小型	
10	ROD	RB	16 φ	600	1.58	0.948	9	SSA00		S. A	
1	SOLE	PL	500* 36	500	282.6	57.2	57	SM490B		81 小型	
24	HANG	PL	100* 9	120	70.65	0.848	20	SM400A		吊金具	TURI
4	HKYOWV	PL	240* 19	657	149.2	21.2	85	SM400A		90 小型	
4	HKYOWV	PL	240* 19	204	149.2	7.30	29	SM400A		小型	
4	JYAKKI	PL	150* 16	1740	125.6	32.8	131	SM400A		小型	
2	BASE	PL	300* 32	300	251.2	18.3	37	SM400A		81 小型	

BLOCK-3

4076 kg

津興橋 主桁 G-4 BLOCK-4											
員数	部材名	材種	断面	長さ	単位重量	単品重量	重量	材質	寸外	要素	備考
1	UFLG	PL	370* 17	9578	133.5	473	473	SM490YB		大型	
1	WEB	PL	1762* 9	9622	70.65	1198	1198	SM490YA		大型	
1	LFLG	PL	370* 20	9578	157.0	556	556	SM490YB		大型	
2	VSTF	PL	150* 12	1763	94.20	24.9	50	SM400A		小型	
3	VSTF	PL	110* 9	1728	70.65	13.4	40	SM400A		小型	
2	VSTF	PL	150* 12	1763	94.20	24.9	50	SM400A		小型	
3	VSTF	PL	110* 9	1728	70.65	13.4	40	SM400A		小型	
2	HSTF	PL	110* 9	1121	70.65	8.71	17	SM400A		小型	
1	HSTF	PL	110* 9	376	70.65	2.92	3	SM400A		小型	
1	HSTF	PL	110* 9	349	70.65	2.71	3	SM400A		小型	
1	HSTF	PL	110* 9	1120	70.65	8.70	9	SM400A		小型	
2	HSTF	PL	110* 9	1121	70.65	8.71	17	SM400A		小型	
1	HSTF	PL	110* 9	1120	70.65	8.70	9	SM400A		小型	
10	ROD	RB	16 φ	600	1.58	0.948	9	SSA00		S. A	
24	HANG	PL	100* 9	120	70.65	0.848	20	SM400A		吊金具	TURI

BLOCK - 4		2528 kg
-----------	--	---------

津興橋 主桁 G-4 BLOCK- 5											
員数	部材名	材種	断面	長さ	単位重量	単品重量	重量	材質	寸外	要素	備考
1	UFLG	PL	370* 17	10803	133.5	534	534	SM490YB	大	大型	
1	WEB	PL	1773* 9	10846	70.65	1359	1359	SM490YA	大	大型	
1	LFLG	PL	370* 16	10803	125.6	502	502	SM490YA	大	大型	
2	VSTF	PL	150* 12	1767	94.20	25.0	50	SM400A	小	小型	
6	VSTF	PL	110* 9	1732	70.65	13.5	81	SM400A	小	小型	
2	VSTF	PL	150* 12	1767	94.20	25.0	50	SM400A	小	小型	
1	HSTF	PL	110* 9	374	70.65	2.91	3	SM400A	小	小型	
1	HSTF	PL	110* 9	1120	70.65	8.70	9	SM400A	小	小型	
6	HSTF	PL	110* 9	1121	70.65	8.71	52	SM400A	小	小型	
1	HSTF	PL	110* 9	1120	70.65	8.70	9	SM400A	小	小型	
1	HSTF	PL	110* 9	374	70.65	2.91	3	SM400A	小	小型	
11	ROD	RB	16 φ	600	1.58	0.948	10	SS400	S. A		
24	HANG	PL	100* 9	120	70.65	0.848	20	SM400A	吊金具	TURI	
BLOCK - 5											
2682 kg											

津興橋 主桁 G-4 BLOCK- 6											
員数	部材名	材種	断面	長さ	単位重量	単品重量	重量	材質	寸外	要素	備考
1	UFLG	PL	370* 17	9576	133.5	473	473	SM490YB	大	大型	
1	WEB	PL	1777* 9	9598	70.65	1205	1205	SM490YA	大	大型	
1	LFLG	PL	370* 22	9576	122.7	612	612	SM490YB	大	大型	
3	VSTF	PL	110* 9	1726	70.65	13.4	40	SM400A	小	小型	
2	VSTF	PL	150* 12	1761	94.20	24.9	50	SM400A	小	小型	
3	VSTF	PL	110* 9	1726	70.65	13.4	40	SM400A	小	小型	
2	VSTF	PL	150* 12	1761	94.20	24.9	50	SM400A	小	小型	
2	HSTF	PL	110* 9	376	70.65	2.92	3	SM400A	小	小型	
2	HSTF	PL	110* 9	1121	70.65	8.71	17	SM400A	小	小型	
2	HSTF	PL	110* 9	1120	70.65	8.70	17	SM400A	小	小型	
2	HSTF	PL	110* 9	1121	70.65	8.71	17	SM400A	小	小型	
1	HSTF	PL	110* 9	1120	70.65	8.70	17	SM400A	小	小型	
1	HSTF	PL	110* 9	1120	70.65	8.70	17	SM400A	小	小型	
1	HSTF	PL	110* 9	1121	70.65	8.71	17	SM400A	小	小型	
2	HSTF	PL	110* 9	1121	70.65	8.71	17	SM400A	小	小型	
10	ROD	RB	16 φ	600	1.58	0.948	9	SS400	S. A		
24	HANG	PL	100* 9	120	70.65	0.848	20	SM400A	吊金具	TURI	
BLOCK - 6											
2590 kg											

津興橋 主桁 G-4 BLOCK- 7											
員数	部材名	材種	断面	長さ	単位重量	単品重量	重量	材質	寸外	要素	備考
1	UFLG	PL	370* 32	8050	251.2	748	748	SM490YB	大	大型	
1	WEB	PL	1752* 10	8050	78.50	1107	1107	SM490YA	大	大型	
1	LFLG	PL	530* 28	8050	219.8	938	938	SM490YB	大	大型	
3	VSTF	PL	110* 9	1740	70.65	13.5	41	SM400A	小	小型	
2	VSTF	PL	240* 26	1740	204.1	85.2	170	SM400A	小	小型	
3	VSTF	PL	110* 9	1740	70.65	13.5	41	SM400A	小	小型	
1	HSTF	PL	110* 9	276	70.65	2.14	2	SM400A	小	小型	
2	HSTF	PL	110* 9	1071	70.65	8.32	17	SM400A	小	小型	
1	HSTF	PL	110* 9	333	70.65	2.59	3	SM400A	小	小型	
1	HSTF	PL	110* 9	333	70.65	2.59	3	SM400A	小	小型	
1	HSTF	PL	110* 9	398	70.65	3.09	3	SM400A	小	小型	
1	HSTF	PL	110* 9	398	70.65	3.09	3	SM400A	小	小型	
1	HSTF	PL	110* 9	333	70.65	2.59	3	SM400A	小	小型	
2	HSTF	PL	110* 9	1071	70.65	8.32	17	SM400A	小	小型	
1	HSTF	PL	110* 9	276	70.65	2.14	2	SM400A	小	小型	
8	ROD	RB	16 φ	600	1.58	0.948	8	SS400	S. A		
1	SOLE	PL	500* 25	500	196.3	45.1	45	SM490A	92	吊金具	
20	HANG	PL	100* 9	120	70.65	0.848	17	SM400A		TURI	
4	HKYOWV	PL	240* 19	657	149.2	21.2	85	SM400A	90	小型	

4 HKYOWV	PL	240* 19	204	149.2	7.30	29 SM400A	小型	
4 UYAKKI	PL	150* 16	1733	125.6	32.7	131 SM400A	小型	
2 BASE	PL	300* 22	300	172.7	15.5	31 SM400A	小型	
BLOCK-7								
3441 kg								

津興橋 主桁 G-4 BLOCK-8

員数	部材名	材種	断面	長さ	単位重量	単品重量	重量	材質	寸外	要素	備考
1	UFLG	PL	370* 17	957.6	133.5	473	473	SM490YB		大型	
1	WEB	PL	1777* 9	9598	70.65	1205	1205	SM490YA		大型	
1	LFLG	PL	370* 22	957.6	172.7	612	612	SM490YB		大型	
2	VSTF	PL	150* 12	1761	94.20	24.9	50	SM400A		小型	
3	VSTF	PL	110* 9	1726	70.65	13.4	40	SM400A		小型	
2	VSTF	PL	150* 12	1761	94.20	24.9	50	SM400A		小型	
3	VSTF	PL	110* 9	1726	70.65	13.4	40	SM400A		小型	
2	HSTF	PL	110* 9	1121	70.65	8.71	17	SM400A		小型	
2	HSTF	PL	110* 9	1120	70.65	8.70	17	SM400A		小型	
2	HSTF	PL	110* 9	1121	70.65	8.71	17	SM400A		小型	
1	HSTF	PL	110* 9	1121	70.65	8.71	17	SM400A		小型	
1	HSTF	PL	110* 9	274	70.65	2.13	2	SM400A		小型	
1	HSTF	PL	110* 9	1120	70.65	8.70	9	SM400A		小型	
2	HSTF	PL	110* 9	1121	70.65	8.71	17	SM400A		小型	
1	HSTF	PL	110* 9	1120	70.65	8.70	9	SM400A		小型	
10	ROD	RB	16 φ	600	1.58	0.948	9	SS400		S. A	
24	HANG	PL	100* 9	120	70.65	0.848	20	SM400A		吊金具	TURI
BLOCK-8											
2590 kg											

津興橋 主桁 G-4 BLOCK-9

員数	部材名	材種	断面	長さ	単位重量	単品重量	重量	材質	寸外	要素	備考
1	UFLG	PL	370* 17	1080.3	133.5	534	534	SM490YB		大型	
1	WEB	PL	1773* 9	1084.5	70.65	1359	1359	SM490YA		大型	
1	LFLG	PL	370* 16	1080.3	125.6	502	502	SM490YA		大型	
2	VSTF	PL	150* 12	1767	94.20	25.0	50	SM400A		小型	
6	VSTF	PL	110* 9	1732	70.65	13.5	81	SM400A		小型	
2	VSTF	PL	150* 12	1767	94.20	25.0	50	SM400A		小型	
1	HSTF	PL	110* 9	374	70.65	2.91	3	SM400A		小型	
1	HSTF	PL	110* 9	1120	70.65	8.70	9	SM400A		小型	
6	HSTF	PL	110* 9	1121	70.65	8.71	52	SM400A		小型	
1	HSTF	PL	110* 9	1120	70.65	8.70	9	SM400A		小型	
1	HSTF	PL	110* 9	374	70.65	2.91	3	SM400A		小型	
11	ROD	RB	16 φ	600	1.58	0.948	10	SS400		S. A	
24	HANG	PL	100* 9	120	70.65	0.848	20	SM400A		吊金具	TURI
BLOCK-9											
2682 kg											

津興橋 主桁 G-4 BLOCK-10

員数	部材名	材種	断面	長さ	単位重量	単品重量	重量	材質	寸外	要素	備考
1	UFLG	PL	370* 17	957.8	133.5	473	473	SM490YB		大型	
1	WEB	PL	1762* 9	9622	70.65	1198	1198	SM490YA		大型	
1	LFLG	PL	370* 20	957.8	157.0	556	556	SM490YB		大型	
3	VSTF	PL	110* 9	1728	70.65	13.4	40	SM400A		小型	
2	VSTF	PL	150* 12	1763	94.20	24.9	50	SM400A		小型	
2	VSTF	PL	110* 9	1728	70.65	13.4	40	SM400A		小型	
3	VSTF	PL	110* 9	1728	70.65	13.4	50	SM400A		小型	
2	VSTF	PL	150* 12	1763	94.20	24.9	50	SM400A		小型	
1	HSTF	PL	110* 9	376	70.65	2.92	3	SM400A		小型	
2	HSTF	PL	110* 9	1121	70.65	8.71	17	SM400A		小型	
2	HSTF	PL	110* 9	1120	70.65	8.70	17	SM400A		小型	
2	HSTF	PL	110* 9	1121	70.65	8.71	17	SM400A		小型	
1	HSTF	PL	110* 9	1120	70.65	8.70	9	SM400A		小型	
1	HSTF	PL	110* 9	1121	70.65	8.71	17	SM400A		小型	
1	HSTF	PL	110* 9	1120	70.65	8.70	9	SM400A		小型	
1	HSTF	PL	110* 9	349	70.65	2.71	3	SM400A		小型	

10 ROD	RB	16 φ	600	1.58	0.948	9 SS400		S. A	
24 HANG	PL	100* 9	120	70.65	0.848	20 SM400A		吊金具	TURI
BLOCK-10									
2528 kg									

津興橋 主桁 G-4 BLOCK-11

員数	部材名	材種	断面	長さ	単位重量	単品重量	重量	材質	寸外	要素	備考
1	UFLG	PL	370* 32	10903	251.2	1013	1013	SM490YB		大型	
1	WEB	PL	1739* 10	10946	78.50	1495	1495	SM490YA		大型	
1	LFLG	PL	530* 28	10903	219.8	1270	1270	SM490YB		大型	
3	VSTF	PL	110* 9	1740	70.65	13.5	41	SM400A		小型	
2	VSTF	PL	240* 26	1740	204.1	85.2	170	SM400A		小型	
3	VSTF	PL	110* 9	1740	70.65	13.5	41	SM400A		小型	
2	VSTF	PL	150* 12	1740	94.20	24.6	49	SM400A		小型	
1	VSTF	PL	110* 9	1679	70.65	13.0	13	SM400A		小型	
1	HSTF	PL	110* 9	401	70.65	3.12	3	SM400A		小型	
1	HSTF	PL	110* 9	351	70.65	2.73	3	SM400A		小型	
2	HSTF	PL	110* 9	1071	70.65	8.32	17	SM400A		小型	
1	HSTF	PL	110* 9	333	70.65	2.59	3	SM400A		小型	
1	HSTF	PL	110* 9	398	70.65	3.09	3	SM400A		小型	
1	HSTF	PL	110* 9	398	70.65	3.09	3	SM400A		小型	
1	HSTF	PL	110* 9	433	70.65	3.37	3	SM400A		小型	
2	HSTF	PL	110* 9	1171	70.65	9.10	18	SM400A		小型	
2	HSTF	PL	110* 9	1170	70.65	9.09	18	SM400A		小型	
1	HSTF	PL	110* 9	401	70.65	3.12	3	SM400A		小型	
11	ROD	RB	16 φ	600	1.58	0.948	10	SS400		S. A	
1	SOLE	PL	500* 36	500	282.6	57.2	57	SM490B		81 小型	
28	HANG	PL	100* 9	120	70.65	0.848	24	SM400A		吊金具	TURI
4	HKYOWV	PL	240* 19	657	149.2	21.2	85	SM400A		90 小型	
4	HKYOWV	PL	240* 19	204	149.2	7.30	29	SM400A		小型	
4	JYAKKI	PL	150* 16	1740	125.6	32.8	131	SM400A		小型	
2	BASE	PL	300* 32	300	251.2	18.3	37	SM400A		81 小型	
BLOCK-11											
4539 kg											

津興橋 主桁 G-4 BLOCK-12

員数	部材名	材種	断面	長さ	単位重量	単品重量	重量	材質	寸外	要素	備考
1	UFLG	PL	370* 21	12504	164.9	763	763	SM490YB		大型	
1	WEB	PL	1718* 9	12507	70.65	1442	1442	SM490YA		95 大型	
1	LFLG	PL	370* 22	12500	172.7	799	799	SM490YB		大型	
1	VSTF	PL	110* 9	1669	70.65	13.0	13	SM400A		小型	
1	VSTF	PL	110* 9	1643	70.65	12.8	13	SM400A		小型	
2	VSTF	PL	150* 12	1652	94.20	23.3	47	SM400A		小型	
1	VSTF	PL	110* 9	1591	70.65	12.4	12	SM400A		小型	
1	VSTF	PL	110* 9	1564	70.65	12.2	12	SM400A		小型	
1	VSTF	PL	110* 9	1538	70.65	12.0	12	SM400A		小型	
1	VSTF	PL	110* 9	1485	70.65	11.5	12	SM400A		小型	
1	VSTF	PL	110* 9	1459	70.65	11.3	11	SM400A		小型	
1	VSTF	PL	110* 9	1433	70.65	11.1	11	SM400A		小型	
1	HSTF	PL	110* 9	401	70.65	3.12	3	SM400A		小型	
1	HSTF	PL	110* 9	1171	70.65	9.10	9	SM400A		小型	
2	HSTF	PL	110* 9	1170	70.65	9.09	18	SM400A		小型	
6	HSTF	PL	110* 9	1171	70.65	9.10	55	SM400A		小型	
1	HSTF	PL	110* 9	401	70.65	3.12	3	SM400A		小型	
1	HSTF	PL	110* 9	1171	70.65	9.10	9	SM400A		小型	
1	HSTF	PL	110* 9	1170	70.65	9.09	9	SM400A		小型	
13	ROD	RB	16 φ	600	1.58	0.948	12	SS400		S. A	
32	HANG	PL	100* 9	120	70.65	0.848	27	SM400A		吊金具	TURI
BLOCK-12											
3292 kg											

津興橋 主桁 G-4 BLOCK-13

員数	部材名	材種	断面	長さ	単位重量	単品重量	重量	材質	寸外	要素	備考
----	-----	----	----	----	------	------	----	----	----	----	----

1	UFLG	PL	370* 21		10118	164.9	617	617	SM490YB		大型	
1	WEB	PL	1455* 9		10053	70.65	982	982	SM490YA		95 大型	
1	LFLG	PL	450* 22		10047	172.7	664	664	SM490YB		85 大型	
2	VSTF	PL	150* 12		1442	94.20	20.4	20.4	SM400A		小型	
1	VSTF	PL	110* 9		1383	70.65	10.7	11	SM400A		小型	
1	VSTF	PL	110* 9		1360	70.65	10.6	11	SM400A		小型	
1	VSTF	PL	110* 9		1337	70.65	10.4	10	SM400A		小型	
2	VSTF	PL	150* 12		1349	94.20	19.1	38	SM400A		小型	
1	VSTF	PL	110* 9		1291	70.65	10.0	10	SM400A		小型	
1	VSTF	PL	110* 9		1268	70.65	9.86	10	SM400A		小型	
1	VSTF	PL	110* 9		1245	70.65	9.68	10	SM400A		小型	
1	VSTF	PL	160* 13		1257	102.1	20.5	21	SM400A		小型	
1	HSTF	PL	110* 9		1016	70.65	7.90	8	SM400A		小型	
2	HSTF	PL	110* 9		1018	70.65	7.91	16	SM400A		小型	
2	HSTF	PL	110* 9		1016	70.65	7.90	16	SM400A		小型	
2	HSTF	PL	110* 9		1018	70.65	7.91	16	SM400A		小型	
1	HSTF	PL	110* 9		1018	70.65	7.91	16	SM400A		小型	
1	HSTF	PL	110* 9		279	70.65	2.17	2	SM400A		小型	
1	HSTF	PL	110* 9		652	70.65	5.07	5	SM400A		小型	
10	ROD	RB	16 φ		600	1.58	0.948	9	SS400		S-A	
1	SOLE	PL	420* 32		420	251.2	41.7	42	SM490B		94 小型	
20	HANG	PL	100* 9		120	70.65	0.848	17	SM400A		吊金具	TURI
4	HKYOWV	PL	200* 16		407	125.6	8.69	35	SM400A		85 小型	
4	HKYOWV	PL	200* 16		204	125.6	5.12	20	SM400A		小型	
2	JYAKKI	PL	150* 16		1272	125.6	24.0	48	SM400A		小型	
1	BASE	PL	300* 25		300	196.3	16.3	16	SM400A		92 小型	
2	MIZUKIRI	PL	90* 6		237	47.10	1.00	2	SM400A		小型	
1	MIZUKIRI	PL	30* 6		444	47.10	0.627	1	SM400A		小型	
1	MIZUKIRI	PL	100* 9		385	70.65	2.72	3	SM400A		小型	

BLOCK-13

2681 kg

津興橋 主桁 G-4 J1												
員数	部材名	材種	断面	長さ	単位重量	単品重量	重量	材質	寸外	要素	備考	
1	SPL	PL	360* 11	630	86.35	19.6	20	SM490YA		小型	UFLG	
2	SPL	PL	155* 13	630	102.1	9.97	20	SM490YA		小型	UFLG	
32	SPL	TCB	M 22* 85	780		0.568	18	S10T		購入	UFLG	
2	SPL	PL	155* 17	780	133.5	14.5	29	SM490YB		90 小型	LFLG	
1	SPL	PL	360* 14	780	109.9	27.8	28	SM490YA		90 小型	LFLG	
32	SPL	TCB	M 22* 90			0.583	19	S10T		購入	LFLG	
2	SPL	PL	1351* 9	480	70.65	45.8	92	SM490YA		小型	WEB	
84	SPL	TCB	M 22* 65			0.508	43	S10T		購入	WEB	

J1

269 kg

津興橋 主桁 G-4 J2												
員数	部材名	材種	断面	長さ	単位重量	単品重量	重量	材質	寸外	要素	備考	
1	SPL	PL	360* 9	480	70.65	12.2	12	SM490YA		小型	UFLG	
2	SPL	PL	155* 10	480	78.50	5.84	12	SM490YA		小型	UFLG	
24	SPL	TCB	M 22* 90			0.583	14	S10T		購入	UFLG	
2	FILL	PL	155* 10	240	78.50	2.92	6	SS400		小型	UFLG	
2	SPL	PL	155* 10	480	78.50	5.84	12	SM490YA		小型	LFLG	
1	SPL	PL	360* 9	480	70.65	12.2	12	SM490YA		小型	LFLG	
24	SPL	TCB	M 22* 85			0.568	14	S10T		購入	LFLG	
2	FILL	PL	155* 6	240	47.10	1.75	4	SS400		小型	LFLG	
2	SPL	PL	1607* 9	330	70.65	37.5	75	SM490YA		小型	WEB	
68	SPL	TCB	M 22* 65			0.508	35	S10T		購入	WEB	

J2

196 kg

津興橋 主桁 G-4 J3												
員数	部材名	材種	断面	長さ	単位重量	単品重量	重量	材質	寸外	要素	備考	
1	SPL	PL	360* 9	630	70.65	14.4	14	SM490YA		90 小型	UFLG	
2	SPL	PL	155* 11	630	86.35	7.17	14	SM490YA		85 小型	UFLG	

24		TCB	M 22* 90							0.583		14 S10T		購入	UFLG
2 FILL	PL	155* 15	315		1178		489		10 SS400		85 小型		購入	UFLG	
2 SPL	PL	155* 9	480		70.65		5.26		11 SM490YA		小型		購入	LFLG	
1 SPL	PL	360* 9	480		70.65		12.2		12 SM490YA		小型		購入	LFLG	
24		TCB	M 22* 85					0.568	14 S10T		購入		購入	LFLG	
2 FILL	PL	155* 8	240		62.80		2.34		5 SS400		小型		購入	LFLG	
2 SPL	PL	1631* 9	330		70.65		38.0		76 SM490YA		小型		購入	WEB	
68		TCB	M 22* 65				0.508		35 S10T		購入		購入	WEB	
J3													205 kg		

津興橋 主桁 G-4 J4

員数	部材名	材種	断面	長さ	単位重量	単品重量	重量	材質	本外	要素	備考		
1 SPL	PL	360* 9	480		70.65	12.2	12 SM490YA			小型	UFLG		
2 SPL	PL	155* 9	480		70.65	5.26	11 SM490YA			小型	UFLG		
24		TCB	M 22* 70			0.523	13 S10T			購入	UFLG		
2 SPL	PL	155* 11	630		86.35	7.17	14 SM490YA			85 小型	LFLG		
1 SPL	PL	360* 9	630		70.65	14.4	14 SM490YA			90 小型	LFLG		
24		TCB	M 22* 80			0.553	13 S10T			購入	LFLG		
2 FILL	PL	155* 4.5	315		35.33	1.47	3 SS400			85 小型	LFLG		
2 SPL	PL	1635* 9	330		70.65	38.1	76 SM490YA			小型	WEB		
68		TCB	M 22* 65			0.508	35 S10T			購入	WEB		
J4												191 kg	

津興橋 主桁 G-4 J5

員数	部材名	材種	断面	長さ	単位重量	単品重量	重量	材質	本外	要素	備考		
1 SPL	PL	360* 9	480		70.65	12.2	12 SM490YA			小型	UFLG		
2 SPL	PL	155* 9	480		70.65	5.26	11 SM490YA			小型	UFLG		
24		TCB	M 22* 70			0.523	13 S10T			購入	UFLG		
2 SPL	PL	155* 11	630		86.35	7.17	14 SM490YA			85 小型	LFLG		
1 SPL	PL	360* 9	630		70.65	14.4	14 SM490YA			90 小型	LFLG		
24		TCB	M 22* 80			0.553	13 S10T			購入	LFLG		
2 FILL	PL	155* 6	315		47.10	1.95	4 SS400			85 小型	LFLG		
2 SPL	PL	1627* 9	330		70.65	37.9	76 SM490YA			小型	WEB		
68		TCB	M 22* 65			0.508	35 S10T			購入	WEB		
J5												192 kg	

津興橋 主桁 G-4 J6

員数	部材名	材種	断面	長さ	単位重量	単品重量	重量	材質	本外	要素	備考		
1 SPL	PL	360* 10	630		78.50	16.0	16 SM490YA			90 小型	UFLG		
2 SPL	PL	155* 12	630		94.20	7.82	16 SM490YA			85 小型	UFLG		
24		TCB	M 22* 90			0.583	14 S10T			購入	UFLG		
2 FILL	PL	155* 15	315		117.8	4.89	10 SS400			85 小型	UFLG		
2 SPL	PL	155* 10	630		78.50	7.67	15 SM490YA			小型	LFLG		
1 SPL	PL	360* 9	630		70.65	16.0	16 SM490YA			小型	LFLG		
32		TCB	M 22* 85			0.568	18 S10T			購入	LFLG		
2 FILL	PL	155* 6	315		47.10	2.30	5 SS400			小型	LFLG		
2 SPL	PL	1621* 9	480		70.65	55.0	110 SM490YA			小型	WEB		
102		TCB	M 22* 65			0.508	52 S10T			購入	WEB		
J6												272 kg	

津興橋 主桁 G-4 J7

員数	部材名	材種	断面	長さ	単位重量	単品重量	重量	材質	本外	要素	備考
1 SPL	PL	360* 10	630		78.50	16.0	16 SM490YA			90 小型	UFLG
2 SPL	PL	155* 12	630		94.20	7.82	16 SM490YA			85 小型	UFLG
24		TCB	M 22* 90			0.583	14 S10T			購入	UFLG
2 FILL	PL	155* 15	315		117.8	4.89	10 SS400			85 小型	UFLG
2 SPL	PL	155* 10	630		78.50	7.67	15 SM490YA			小型	LFLG
1 SPL	PL	360* 9	630		70.65	16.0	16 SM490YA			小型	LFLG



32		TCB	M 22* 85				0.568	18 S10T		購入	LFLG
2	FILL	PL	155* 6	315	47.10		2.30	5 SS400		小型	LFLG
2	SPL	PL	1621* 9	480	70.65		55.0	110 SM490YA		小型	WEB
102		TCB	M 22* 65				0.508	52 S10T		購入	WEB

J7

272 kg

津興橋 主桁 G-4 J8											
員数	部材名	材種	断面	長さ	単位重量	単品重量	重量	材質	仕様	要素	備考
1	SPL	PL	360* 9	480	70.65	12.2		12 SM490YA		小型	UFLG
2	SPL	PL	155* 9	480	70.65	5.26		11 SM490YA		小型	UFLG
24		TCB	M 22* 70			0.523		13 S10T		購入	UFLG
2	SPL	PL	155* 11	630	86.35	7.17		14 SM490YA		85 小型	LFLG
1	SPL	PL	360* 9	630	70.65	14.4		14 SM490YA		90 小型	LFLG
24		TCB	M 22* 80			0.553		13 S10T		購入	LFLG
2	FILL	PL	155* 6	315	47.10	1.95		4 SS400		85 小型	LFLG
2	SPL	PL	1627* 9	330	70.65	37.9		76 SM490YA		小型	WEB
68		TCB	M 22* 65			0.508		35 S10T		購入	WEB

J8

192 kg

津興橋 主桁 G-4 J9											
員数	部材名	材種	断面	長さ	単位重量	単品重量	重量	材質	仕様	要素	備考
1	SPL	PL	360* 9	480	70.65	12.2		12 SM490YA		小型	UFLG
2	SPL	PL	155* 9	480	70.65	5.26		11 SM490YA		小型	UFLG
24		TCB	M 22* 70			0.523		13 S10T		購入	UFLG
2	SPL	PL	155* 11	630	86.35	7.17		14 SM490YA		85 小型	LFLG
1	SPL	PL	360* 9	630	70.65	14.4		14 SM490YA		90 小型	LFLG
24		TCB	M 22* 80			0.553		13 S10T		購入	LFLG
2	FILL	PL	155* 4.5	315	35.33	1.47		3 SS400		85 小型	LFLG
2	SPL	PL	1635* 9	330	70.65	38.1		76 SM490YA		小型	WEB
68		TCB	M 22* 65			0.508		35 S10T		購入	WEB

J9

191 kg

津興橋 主桁 G-4 J10											
員数	部材名	材種	断面	長さ	単位重量	単品重量	重量	材質	仕様	要素	備考
1	SPL	PL	360* 9	480	70.65	12.2		12 SM490YA		小型	UFLG
2	SPL	PL	155* 11	480	86.35	6.42		13 SM490YA		小型	UFLG
24		TCB	M 22* 90			0.583		14 S10T		購入	UFLG
2	FILL	PL	155* 15	240	117.8	4.38		9 SS400		小型	UFLG
2	SPL	PL	155* 9	480	70.65	5.26		11 SM490YA		小型	LFLG
1	SPL	PL	360* 9	480	70.65	12.2		12 SM490YA		小型	LFLG
24		TCB	M 22* 85			0.568		14 S10T		購入	LFLG
2	FILL	PL	155* 8	240	62.80	2.34		5 SS400		小型	LFLG
2	SPL	PL	1631* 9	330	70.65	38.0		76 SM490YA		小型	WEB
68		TCB	M 22* 65			0.508		35 S10T		購入	WEB

J10

201 kg

津興橋 主桁 G-4 J11											
員数	部材名	材種	断面	長さ	単位重量	単品重量	重量	材質	仕様	要素	備考
1	SPL	PL	360* 9	480	70.65	12.2		12 SM490YA		小型	UFLG
2	SPL	PL	155* 10	480	78.50	5.84		12 SM490YA		小型	UFLG
24		TCB	M 22* 90			0.583		14 S10T		購入	UFLG
2	FILL	PL	155* 11	240	86.35	3.21		6 SS400		小型	UFLG
2	SPL	PL	155* 10	480	78.50	5.84		12 SM490YA		小型	LFLG
1	SPL	PL	360* 9	480	70.65	12.2		12 SM490YA		小型	LFLG
24		TCB	M 22* 85			0.568		14 S10T		購入	LFLG
2	FILL	PL	155* 6	240	47.10	1.75		4 SS400		小型	LFLG
2	SPL	PL	1582* 9	330	70.65	36.9		74 SM490YA		小型	WEB
68		TCB	M 22* 65			0.508		35 S10T		購入	WEB

J11
195 kg

津興橋 主桁 G-4 J12											
員数	部材名	材種	断面	長さ	単位重量	単品重量	重量	材質	寸外	要素	備考
1	SPL	PL	360* 11	630	86.35	19.6	20	SM490YA	小型	UFLG	
2	SPL	PL	155* 12	630	94.20	9.20	18	SM490YA	小型	UFLG	
32		TCB	M 22* 80			0.553	18	S10T	購入	UFLG	
2	SPL	PL	155* 17	780	133.5	14.5	29	SM490YB	90小型	LFLG	
1	SPL	PL	360* 14	780	109.9	27.8	28	SM490YA	90小型	LFLG	
32		TCB	M 22* 90			0.583	19	S10T	購入	LFLG	
2	SPL	PL	1321* 9	480	70.65	44.8	90	SM490YA	小型	WEB	
84		TCB	M 22* 65			0.508	43	S10T	購入	WEB	

J12
265 kg
G-4
42766 kg

津興橋 主桁 G-5 BLOCK-1											
員数	部材名	材種	断面	長さ	単位重量	単品重量	重量	材質	寸外	要素	備考
1	UFLG	PL	370* 20	11735	157.0	682	682	SM490YB	大型		
1	WEB	PL	1488* 9	11732	70.65	1172	1172	SM490YA	95 大型		
1	LFLG	PL	450* 21	11725	164.9	740	740	SM490YB	85 大型		
1	VSTF	PL	160* 13	1259	102.1	20.6	21	SM400A	小型		
1	VSTF	PL	110* 9	1246	70.65	9.69	10	SM400A	小型		
1	VSTF	PL	110* 9	1267	70.65	9.85	10	SM400A	小型		
1	VSTF	PL	110* 9	1289	70.65	10.0	10	SM400A	小型		
2	VSTF	PL	150* 12	1346	94.20	19.0	38	SM400A	小型		
1	VSTF	PL	110* 9	1337	70.65	10.4	10	SM400A	小型		
1	VSTF	PL	110* 9	1362	70.65	10.6	11	SM400A	小型		
1	VSTF	PL	110* 9	1388	70.65	10.8	11	SM400A	小型		
2	VSTF	PL	150* 12	1449	94.20	20.5	41	SM400A	小型		
1	VSTF	PL	110* 9	1440	70.65	11.2	11	SM400A	小型		
1	HSTF	PL	110* 9	652	70.65	5.07	5	SM400A	小型		
1	HSTF	PL	110* 9	233	70.65	1.81	2	SM400A	小型		
2	HSTF	PL	110* 9	971	70.65	7.55	15	SM400A	小型		
1	HSTF	PL	110* 9	970	70.65	7.54	8	SM400A	小型		
1	HSTF	PL	110* 9	1170	70.65	9.09	9	SM400A	小型		
2	HSTF	PL	110* 9	1171	70.65	9.10	18	SM400A	小型		
2	HSTF	PL	110* 9	1170	70.65	9.09	18	SM400A	小型		
12	ROD	RB	16 φ	600	1.58	0.948	11	SS400	S. A		
1	SOLE	PL	420* 32	420	251.2	41.7	42	SM490B	94 小型		
24	HANG	PL	100* 9	120	70.65	0.848	20	SM400A	吊金具	TURI	
4	HKYOWV	PL	200* 16	407	125.6	8.69	35	SM400A	85 小型		
4	HKYOWV	PL	200* 16	204	125.6	5.12	20	SM400A	小型		
2	JYAKKI	PL	150* 16	1274	125.6	24.0	48	SM400A	小型		
1	BASE	PL	300* 25	300	196.3	16.3	16	SM400A	92 小型		
2	MIZUKIRI	PL	90* 6	237	47.10	1.00	2	SM400A	小型		
1	MIZUKIRI	PL	30* 6	444	47.10	0.627	1	SM400A	小型		
1	MIZUKIRI	PL	100* 9	387	70.65	2.73	3	SM400A	小型		

BLOCK-1
3040 kg

津興橋 主桁 G-5 BLOCK-2											
員数	部材名	材種	断面	長さ	単位重量	単品重量	重量	材質	寸外	要素	備考
1	UFLG	PL	370* 20	12504	157.0	726	726	SM490YB	大型		
1	WEB	PL	1746* 9	12508	70.65	1466	1466	SM490YA	95 大型		
1	LFLG	PL	370* 21	12500	164.9	763	763	SM490YB	大型		
1	VSTF	PL	110* 9	1466	70.65	11.4	11	SM400A	小型		
1	VSTF	PL	110* 9	1492	70.65	11.6	12	SM400A	小型		
1	VSTF	PL	110* 9	1543	70.65	12.0	12	SM400A	小型		
1	VSTF	PL	110* 9	1569	70.65	12.2	12	SM400A	小型		
1	VSTF	PL	110* 9	1595	70.65	12.4	12	SM400A	小型		
2	VSTF	PL	150* 12	1656	94.20	23.4	47	SM400A	小型		

1	VSTF	PL	110* 9	1647	70.65	12.8	13	SM400A		小型	
1	VSTF	PL	110* 9	1672	70.65	13.0	13	SM400A		小型	
1	VSTF	PL	110* 9	1698	70.65	13.2	13	SM400A		小型	
2	HSTF	PL	110* 9	1171	70.65	9.10	46	SM400A		小型	
2	HSTF	PL	110* 9	1170	70.65	9.09	18	SM400A		小型	
1	HSTF	PL	110* 9	1170	70.65	9.09	9	SM400A		小型	
2	HSTF	PL	110* 9	1171	70.65	9.10	18	SM400A		小型	
1	HSTF	PL	110* 9	1171	70.65	9.10	9	SM400A		小型	
1	HSTF	PL	110* 9	1171	70.65	9.10	18	SM400A		小型	
1	HSTF	PL	110* 9	401	70.65	3.12	3	SM400A		小型	
13	ROD	RB	16 φ	600	1.58	0.948	12	SS400		S. A	
32	HANG	PL	100* 9	120	70.65	0.848	27	SM400A		吊金具	TURI

BLOCK- 2

3251 kg

津興橋 主桁 G-5 BLOCK- 3

員数	部材名	材種	断面	長さ	単位重量	単品重量	重量	材質	寸外	要素	備考
1	UFLG	PL	370* 31	9653	243.4	869	869	SM490YB		大型	
1	WEB	PL	1741* 10	9696	78.50	1325	1325	SM490YA		大型	
1	LELG	PL	530* 27	9633	21.20	1085	1085	SM490YB		大型	
2	VSTF	PL	150* 12	1742	94.20	24.6	49	SM400A		小型	
3	VSTF	PL	110* 9	1742	70.65	13.5	41	SM400A		小型	
2	VSTF	PL	240* 26	1742	204.1	85.3	171	SM400A		小型	
3	VSTF	PL	110* 9	1742	70.65	13.5	41	SM400A		小型	
1	HSTF	PL	110* 9	399	70.65	3.10	3	SM400A		小型	
1	HSTF	PL	110* 9	1170	70.65	9.09	9	SM400A		小型	
2	HSTF	PL	110* 9	1171	70.65	9.10	18	SM400A		小型	
1	HSTF	PL	110* 9	433	70.65	3.37	3	SM400A		小型	
1	HSTF	PL	110* 9	398	70.65	3.09	3	SM400A		小型	
1	HSTF	PL	110* 9	398	70.65	3.09	3	SM400A		小型	
1	HSTF	PL	110* 9	333	70.65	2.59	3	SM400A		小型	
2	HSTF	PL	110* 9	1071	70.65	8.32	17	SM400A		小型	
1	HSTF	PL	110* 9	351	70.65	2.73	3	SM400A		小型	
10	ROD	RB	16 φ	600	1.58	0.948	9	SS400		S. A	
1	SOLE	PL	500* 36	500	282.6	57.2	57	SM490B		81小型	
24	HANG	PL	100* 9	120	70.65	0.848	20	SM400A		吊金具	TURI
4	HKYOWV	PL	240* 19	870	149.2	28.0	112	SM400A		90小型	
4	JYAKKI	PL	150* 16	1742	125.6	32.8	131	SM400A		小型	
2	BASE	PL	300* 32	300	251.2	18.3	37	SM400A		81小型	

BLOCK- 3

4009 kg

津興橋 主桁 G-5 BLOCK- 4

員数	部材名	材種	断面	長さ	単位重量	単品重量	重量	材質	寸外	要素	備考
1	UFLG	PL	370* 17	9578	133.5	473	473	SM490YB		大型	
1	WEB	PL	1763* 9	9622	70.65	1198	1198	SM490YA		大型	
1	LELG	PL	370* 19	9578	149.2	529	529	SM490YB		大型	
2	VSTF	PL	150* 12	1764	94.20	24.9	50	SM400A		小型	
1	VSTF	PL	110* 9	1764	70.65	13.7	14	SM400A		小型	
2	VSTF	PL	110* 9	1729	70.65	13.4	27	SM400A		小型	
2	VSTF	PL	150* 12	1764	94.20	24.9	50	SM400A		小型	
3	VSTF	PL	110* 9	1729	70.65	13.4	40	SM400A		小型	
1	HSTF	PL	110* 9	1121	70.65	8.71	9	SM400A		小型	
2	HSTF	PL	110* 9	1120	70.65	8.70	17	SM400A		小型	
2	HSTF	PL	110* 9	1121	70.65	8.71	17	SM400A		小型	
1	HSTF	PL	110* 9	376	70.65	2.92	3	SM400A		小型	
1	HSTF	PL	110* 9	349	70.65	2.71	3	SM400A		小型	
1	HSTF	PL	110* 9	1120	70.65	8.70	9	SM400A		小型	
2	HSTF	PL	110* 9	1121	70.65	8.71	17	SM400A		小型	
2	HSTF	PL	110* 9	1120	70.65	8.70	17	SM400A		小型	
10	ROD	RB	16 φ	600	1.58	0.948	9	SS400		S. A	
24	HANG	PL	100* 9	120	70.65	0.848	20	SM400A		吊金具	TURI

BLOCK- 4

2502 kg

津興橋 主桁 G-5 BLOCK-5											
員数	部材名	材種	断面	長さ	単位重量	単品重量	重量	材質	寸外	要素	備考
1	UFLG	PL	370* 17	10803	133.5	534	534	SM490YA		大型	
1	WEB	PL	1773* 9	10846	70.65	1359	1359	SM490YA		大型	
1	LFLG	PL	370* 16	10803	125.6	502	502	SM490YA		大型	
2	VSTF	PL	150* 12	1767	94.20	25.0	50	SM400A		小型	
6	VSTF	PL	110* 9	1732	70.65	13.5	81	SM400A		小型	
2	VSTF	PL	150* 12	1767	94.20	25.0	50	SM400A		小型	
1	HSTF	PL	110* 9	374	70.65	2.91	3	SM400A		小型	
1	HSTF	PL	110* 9	1120	70.65	8.70	9	SM400A		小型	
6	HSTF	PL	110* 9	1121	70.65	8.71	52	SM400A		小型	
1	HSTF	PL	110* 9	1120	70.65	8.70	9	SM400A		小型	
1	HSTF	PL	110* 9	374	70.65	2.91	3	SM400A		小型	
11	ROD	RB	16 φ	600	1.58	0.948	10	SS400		S. A	
24	HANG	PL	100* 9	120	70.65	0.848	20	SM400A		吊金具	TURI
BLOCK-5											
2682 kg											

津興橋 主桁 G-5 BLOCK-6											
員数	部材名	材種	断面	長さ	単位重量	単品重量	重量	材質	寸外	要素	備考
1	UFLG	PL	370* 17	9576	133.5	473	473	SM490YB		大型	
1	WEB	PL	1777* 9	9598	70.65	1205	1205	SM490YA		大型	
1	LFLG	PL	370* 22	9576	127.7	612	612	SM490YB		大型	
3	VSTF	PL	110* 9	1726	70.65	13.4	40	SM400A		小型	
2	VSTF	PL	150* 12	1761	94.20	24.9	50	SM400A		小型	
3	VSTF	PL	110* 9	1726	70.65	13.4	40	SM400A		小型	
2	VSTF	PL	150* 12	1761	94.20	24.9	50	SM400A		小型	
1	HSTF	PL	110* 9	376	70.65	2.92	3	SM400A		小型	
2	HSTF	PL	110* 9	1121	70.65	8.71	17	SM400A		小型	
2	HSTF	PL	110* 9	1120	70.65	8.70	17	SM400A		小型	
2	HSTF	PL	110* 9	1121	70.65	8.71	17	SM400A		小型	
1	HSTF	PL	110* 9	1120	70.65	8.70	17	SM400A		小型	
2	HSTF	PL	110* 9	1121	70.65	8.71	17	SM400A		小型	
1	HSTF	PL	110* 9	1120	70.65	8.70	17	SM400A		小型	
1	HSTF	PL	110* 9	274	70.65	2.13	2	SM400A		小型	
10	ROD	RB	16 φ	600	1.58	0.948	9	SS400		S. A	
24	HANG	PL	100* 9	120	70.65	0.848	20	SM400A		吊金具	TURI
BLOCK-6											
2590 kg											

津興橋 主桁 G-5 BLOCK-7											
員数	部材名	材種	断面	長さ	単位重量	単品重量	重量	材質	寸外	要素	備考
1	UFLG	PL	370* 32	8050	251.2	748	748	SM490YB		大型	
1	WEB	PL	1753* 10	8050	78.50	1108	1108	SM490YA		大型	
1	LFLG	PL	530* 27	8050	212.0	905	905	SM490YB		大型	
3	VSTF	PL	110* 9	1741	70.65	13.5	41	SM400A		小型	
2	VSTF	PL	240* 26	1741	204.1	85.3	171	SM400A		小型	
3	VSTF	PL	110* 9	1741	70.65	13.5	41	SM400A		小型	
1	HSTF	PL	110* 9	276	70.65	2.14	2	SM400A		小型	
2	HSTF	PL	110* 9	1071	70.65	8.32	17	SM400A		小型	
1	HSTF	PL	110* 9	333	70.65	2.59	3	SM400A		小型	
1	HSTF	PL	110* 9	398	70.65	3.09	3	SM400A		小型	
1	HSTF	PL	110* 9	398	70.65	3.09	3	SM400A		小型	
1	HSTF	PL	110* 9	333	70.65	2.59	3	SM400A		小型	
2	HSTF	PL	110* 9	1071	70.65	8.32	17	SM400A		小型	
1	HSTF	PL	110* 9	276	70.65	2.14	2	SM400A		小型	
8	ROD	RB	16 φ	600	1.58	0.948	8	SS400		S. A	
1	SOLE	PL	500* 25	500	196.3	45.1	45	SM490A		92 小型	
20	HANG	PL	100* 9	120	70.65	0.848	17	SM400A		吊金具	TURI
4	HKYOWV	PL	240* 19	870	149.2	28.0	112	SM400A		90 小型	
4	JYAKKI	PL	150* 16	1741	125.6	32.8	131	SM400A		小型	
2	BASE	PL	300* 22	300	172.7	15.5	31	SM400A		小型	

BLOCK-7										3408 kg
---------	--	--	--	--	--	--	--	--	--	---------

津興橋 主桁 G-5 BLOCK-8											
員数	部材名	材種	断面	長さ	単位重量	単品重量	重量	材質	寸外	要素	備考
1	UFLG	PL	370* 17	9576	133.5	473	473	SM490YB	寸外	大型	
1	WEB	PL	1777* 9	9598	70.65	1205	1205	SM490YA		大型	
1	LFLG	PL	370* 22	9576	172.7	612	612	SM490YB		大型	
2	VSTF	PL	150* 12	1761	94.20	24.9	50	SM400A		小型	
3	VSTF	PL	110* 9	1726	70.65	13.4	40	SM400A		小型	
2	VSTF	PL	150* 12	1761	94.20	24.9	50	SM400A		小型	
3	VSTF	PL	110* 9	1726	70.65	13.4	40	SM400A		小型	
2	VSTF	PL	110* 9	1726	70.65	13.4	40	SM400A		小型	
2	HSTF	PL	110* 9	1121	70.65	8.71	17	SM400A		小型	
2	HSTF	PL	110* 9	1121	70.65	8.70	17	SM400A		小型	
1	HSTF	PL	110* 9	274	70.65	2.13	2	SM400A		小型	
1	HSTF	PL	110* 9	1120	70.65	8.70	9	SM400A		小型	
2	HSTF	PL	110* 9	1121	70.65	8.71	17	SM400A		小型	
1	HSTF	PL	110* 9	1120	70.65	8.70	9	SM400A		小型	
10	ROD	RB	16 φ	600	1.58	0.948	9	SS400		S. A	
24	HANG	PL	100* 9	120	70.65	0.848	20	SM400A		吊金具	TURI
BLOCK-8										2590 kg	

津興橋 主桁 G-5 BLOCK-9											
員数	部材名	材種	断面	長さ	単位重量	単品重量	重量	材質	寸外	要素	備考
1	UFLG	PL	370* 17	10803	133.5	534	534	SM490YB	寸外	大型	
1	WEB	PL	1773* 9	10845	70.65	1359	1359	SM490YA		大型	
1	LFLG	PL	370* 16	10803	125.6	502	502	SM490YA		大型	
2	VSTF	PL	150* 12	1767	94.20	25.0	50	SM400A		小型	
6	VSTF	PL	110* 9	1732	70.65	13.5	81	SM400A		小型	
2	VSTF	PL	150* 12	1767	94.20	25.0	50	SM400A		小型	
1	HSTF	PL	110* 9	374	70.65	2.91	3	SM400A		小型	
1	HSTF	PL	110* 9	1120	70.65	8.70	9	SM400A		小型	
6	HSTF	PL	110* 9	1121	70.65	8.71	52	SM400A		小型	
1	HSTF	PL	110* 9	1120	70.65	8.70	9	SM400A		小型	
1	HSTF	PL	110* 9	374	70.65	2.91	3	SM400A		小型	
11	ROD	RB	16 φ	600	1.58	0.948	10	SS400		S. A	
24	HANG	PL	100* 9	120	70.65	0.848	20	SM400A		吊金具	TURI
BLOCK-9										2682 kg	

津興橋 主桁 G-5 BLOCK-10											
員数	部材名	材種	断面	長さ	単位重量	単品重量	重量	材質	寸外	要素	備考
1	UFLG	PL	370* 17	9578	133.5	473	473	SM490YB	寸外	大型	
1	WEB	PL	1764* 9	9622	70.65	1199	1199	SM490YA		大型	
1	LFLG	PL	370* 18	9578	141.3	501	501	SM490YB		大型	
3	VSTF	PL	110* 9	1730	70.65	13.4	40	SM400A		小型	
2	VSTF	PL	150* 12	1765	94.20	24.9	50	SM400A		小型	
3	VSTF	PL	110* 9	1730	70.65	13.4	40	SM400A		小型	
2	VSTF	PL	110* 9	1730	70.65	13.4	40	SM400A		小型	
1	HSTF	PL	110* 9	376	70.65	2.92	3	SM400A		小型	
2	HSTF	PL	110* 9	1121	70.65	8.71	17	SM400A		小型	
2	HSTF	PL	110* 9	1120	70.65	8.70	17	SM400A		小型	
2	HSTF	PL	110* 9	1121	70.65	8.71	17	SM400A		小型	
1	HSTF	PL	110* 9	1120	70.65	8.70	9	SM400A		小型	
1	HSTF	PL	110* 9	1121	70.65	8.70	9	SM400A		小型	
10	ROD	RB	16 φ	600	1.58	0.948	9	SS400		S. A	
24	HANG	PL	100* 9	120	70.65	0.848	20	SM400A		吊金具	TURI
BLOCK-10										2474 kg	

津興橋 主桁 G-5 BLOCK-11

員数	部材名	材種	断面	長さ	単位重量	単品重量	重量	材質	寸外	要素	備考
1	UFLG	PL	370* 29	10903	22.77	919	919	SM490YB	大外	大型	
1	WEB	PL	1744* 10	10946	78.50	1499	1499	SM490YA		大型	
1	LFLG	PL	530* 26	10903	204.1	1179	1179	SM490YB		大型	
3	VSTF	PL	110* 9	1745	70.65	13.6	41	SM400A		小型	
2	VSTF	PL	240* 26	1745	204.1	85.5	171	SM400A		小型	
3	VSTF	PL	110* 9	1745	70.65	13.6	41	SM400A		小型	
2	VSTF	PL	150* 12	1745	94.20	24.7	49	SM400A		小型	
1	VSTF	PL	110* 9	1683	70.65	13.1	13	SM400A		小型	
1	HSTF	PL	110* 9	401	70.65	3.12	3	SM400A		小型	
1	HSTF	PL	110* 9	351	70.65	2.73	3	SM400A		小型	
2	HSTF	PL	110* 9	1071	70.65	8.32	17	SM400A		小型	
1	HSTF	PL	110* 9	333	70.65	2.59	3	SM400A		小型	
1	HSTF	PL	110* 9	398	70.65	3.09	3	SM400A		小型	
1	HSTF	PL	110* 9	398	70.65	3.09	3	SM400A		小型	
1	HSTF	PL	110* 9	433	70.65	3.37	3	SM400A		小型	
2	HSTF	PL	110* 9	1171	70.65	9.10	18	SM400A		小型	
2	HSTF	PL	110* 9	1170	70.65	9.09	18	SM400A		小型	
1	HSTF	PL	110* 9	401	70.65	3.12	3	SM400A		小型	
11	ROD	RB	16 φ	600	1.58	0.948	10	SS400		S. A	
1	SOLE	PL	500* 36	500	282.6	57.2	57	SM490B		81 小型	
28	HANG	PL	100* 9	120	70.65	0.848	24	SM400A		吊金具	TURI
4	HKYOWV	PL	240* 19	870	149.2	28.0	112	SM400A		90 小型	
4	JYAKKI	PL	150* 16	1745	125.6	32.9	132	SM400A		小型	
2	BASE	PL	300* 32	300	251.2	18.3	37	SM400A		81 小型	

BLOCK-11

4358 kg

津興橋 主桁 G-5 BLOCK-12

員数	部材名	材種	断面	長さ	単位重量	単品重量	重量	材質	寸外	要素	備考
1	UFLG	PL	370* 17	12504	133.5	618	618	SM490YB	大外	大型	
1	WEB	PL	1725* 9	12506	70.65	1448	1448	SM490YA	95 大外	大型	
1	LFLG	PL	370* 17	12500	133.5	617	617	SM490YB		大型	
1	VSTF	PL	110* 9	1677	70.65	13.0	13	SM400A		小型	
1	VSTF	PL	110* 9	1649	70.65	12.8	13	SM400A		小型	
2	VSTF	PL	150* 12	1657	94.20	23.4	47	SM400A		小型	
1	VSTF	PL	110* 9	1595	70.65	12.4	12	SM400A		小型	
1	VSTF	PL	110* 9	1567	70.65	12.2	12	SM400A		小型	
1	VSTF	PL	110* 9	1540	70.65	12.0	12	SM400A		小型	
1	VSTF	PL	110* 9	1488	70.65	11.6	12	SM400A		小型	
1	VSTF	PL	110* 9	1458	70.65	11.3	11	SM400A		小型	
1	VSTF	PL	110* 9	1431	70.65	11.1	11	SM400A		小型	
1	HSTF	PL	110* 9	401	70.65	3.12	3	SM400A		小型	
1	HSTF	PL	110* 9	1171	70.65	9.10	9	SM400A		小型	
2	HSTF	PL	110* 9	1170	70.65	9.09	18	SM400A		小型	
6	HSTF	PL	110* 9	1171	70.65	9.10	55	SM400A		小型	
1	HSTF	PL	110* 9	401	70.65	3.12	3	SM400A		小型	
1	HSTF	PL	110* 9	1171	70.65	9.10	9	SM400A		小型	
1	HSTF	PL	110* 9	1170	70.65	9.09	9	SM400A		小型	
13	ROD	RB	16 φ	600	1.58	0.948	12	SS400		S. A	
32	HANG	PL	100* 9	120	70.65	0.848	27	SM400A		吊金具	TURI

BLOCK-12

2971 kg

津興橋 主桁 G-5 BLOCK-13

員数	部材名	材種	断面	長さ	単位重量	単品重量	重量	材質	寸外	要素	備考
1	UFLG	PL	370* 17	9262	133.5	458	458	SM490YB	大外	大型	
1	WEB	PL	1452* 9	9196	70.65	896	896	SM490YA	95 大外	大型	
1	LFLG	PL	450* 17	9192	133.5	469	469	SM490YB	85 大外	大型	
2	VSTF	PL	150* 12	1439	94.20	20.3	41	SM400A		小型	
1	VSTF	PL	110* 9	1382	70.65	10.7	11	SM400A		小型	

1	VSTF	PL	110* 9		1361	70.65	10.6	11	SM400A	小型	
1	VSTF	PL	110* 9		1339	70.65	10.4	10	SM400A	小型	
2	VSTF	PL	150* 12		1352	94.20	19.1	38	SM400A	小型	
1	VSTF	PL	110* 9		1296	70.65	10.1	10	SM400A	小型	
1	VSTF	PL	110* 9		1274	70.65	9.90	10	SM400A	小型	
1	VSTF	PL	110* 9		1253	70.65	9.74	10	SM400A	小型	
1	VSTF	PL	160* 13		1266	102.1	20.7	21	SM400A	小型	
1	HSTF	PL	110* 9		909	70.65	7.06	7	SM400A	小型	
2	HSTF	PL	110* 9		911	70.65	7.08	14	SM400A	小型	
2	HSTF	PL	110* 9		909	70.65	7.06	14	SM400A	小型	
2	HSTF	PL	110* 9		911	70.65	7.08	14	SM400A	小型	
1	HSTF	PL	110* 9		172	70.65	1.34	1	SM400A	小型	
1	HSTF	PL	110* 9		652	70.65	5.07	5	SM400A	小型	
10	ROD	RB	16 φ		600	1.58	0.948	9	SS400	S. A	
1	SOLE	PL	420* 32		420	251.2	41.7	42	SM490B	94	小型
20	HANG	PL	100* 9		120	70.65	0.848	17	SM400A	吊金具	TURI
4	HKYOWV	PL	200* 16		417	125.6	8.90	36	SM400A	85	小型
4	HKYOWV	PL	200* 16		204	125.6	5.12	20	SM400A	小型	
2	JYAKKI	PL	150* 16		1292	125.6	24.2	48	SM400A	小型	
1	BASE	PL	300* 25		300	196.3	16.3	16	SM400A	92	小型
2	MIZUKIRI	PL	90* 6		237	47.10	1.00	2	SM400A	小型	
1	MIZUKIRI	PL	30* 6		444	47.10	0.627	1	SM400A	小型	
1	MIZUKIRI	PL	100* 9		389	70.65	2.75	3	SM400A	小型	

BLOCK-13

2234 kg

津興橋 主桁 G-5 J1

員数	部材名	材種	断面	長さ	単位重量	単品重量	重量	材質	寸外	要素	備考
1	SPL	PL	360* 10		630	78.50	17.8	18	SM490YA	小型	UFLG
2	SPL	PL	155* 12		630	94.20	9.20	18	SM490YA	小型	UFLG
32		TCB	M 22* 80				0.553	18	S10T	購入	UFLG
2	SPL	PL	155* 16		780	125.6	13.7	27	SM490YA	90	小型
1	SPL	PL	360* 13		780	102.1	25.8	26	SM490YA	90	小型
32		TCB	M 22* 85				0.568	18	S10T	購入	LFLG
2	SPL	PL	1354* 9		480	70.65	45.9	92	SM490YA	小型	WEB
84		TCB	M 22* 65				0.508	43	S10T	購入	WEB

J1

260 kg

津興橋 主桁 G-5 J2

員数	部材名	材種	断面	長さ	単位重量	単品重量	重量	材質	寸外	要素	備考
1	SPL	PL	360* 9		480	70.65	12.2	12	SM490YA	小型	UFLG
2	SPL	PL	155* 10		480	78.50	5.84	12	SM490YA	小型	UFLG
24		TCB	M 22* 85				0.568	14	S10T	購入	UFLG
2	FILL	PL	155* 11		240	86.35	3.21	6	SS400	小型	UFLG
2	SPL	PL	155* 9		480	70.65	5.26	11	SM490YA	小型	LFLG
1	SPL	PL	360* 9		480	70.65	12.2	12	SM490YA	小型	LFLG
24		TCB	M 22* 80				0.553	13	S10T	購入	LFLG
2	FILL	PL	155* 6		240	47.10	1.75	4	SS400	小型	LFLG
2	SPL	PL	1610* 9		330	70.65	37.5	75	SM490YA	小型	WEB
68		TCB	M 22* 65				0.508	35	S10T	購入	WEB

J2

194 kg

津興橋 主桁 G-5 J3

員数	部材名	材種	断面	長さ	単位重量	単品重量	重量	材質	寸外	要素	備考
1	SPL	PL	360* 9		480	70.65	12.2	12	SM490YA	小型	UFLG
2	SPL	PL	155* 11		480	86.35	6.42	13	SM490YA	小型	UFLG
24		TCB	M 22* 90				0.583	14	S10T	購入	UFLG
2	FILL	PL	155* 14		240	109.9	4.09	8	SS400	小型	UFLG
2	SPL	PL	155* 9		480	70.65	5.26	11	SM490YA	小型	LFLG
1	SPL	PL	360* 9		480	70.65	12.2	12	SM490YA	小型	LFLG
24		TCB	M 22* 80				0.553	13	S10T	購入	LFLG

2 FILL	PL	155* 8		240	62.80	2.34		5 SSS400		小型	LFLG
2 SPL	PL	1632* 9		330	70.65	38.1		76 SM490YA		小型	WEB
68	TCB	M 22* 65				0.508		35 S10T		購入	WEB
J3											
199 kg											

津興橋 主桁 G-5 J4											
員数	部材名	材種	断面	長さ	単位重量	単品重量	重量	材質	本外	要素	備考
1 SPL	PL	360* 9		480	70.65	12.2		12 SM490YA		小型	UFLG
2 SPL	PL	155* 9		480	70.65	5.26		11 SM490YA		小型	UFLG
24	TCB	M 22* 70				0.523		13 S10T		購入	UFLG
2 SPL	PL	155* 11		480	86.35	6.42		13 SM490YA		小型	LFLG
1 SPL	PL	360* 9		480	70.65	12.2		12 SM490YA		小型	LFLG
24	TCB	M 22* 75				0.538		13 S10T		購入	LFLG
2 FILL	PL	155* 3.2		240	25.12	0.934		2 SS400		小型	LFLG
2 SPL	PL	1635* 9		330	70.65	38.1		76 SM490YA		小型	WEB
68	TCB	M 22* 65				0.508		35 S10T		購入	WEB
J4											
187 kg											

津興橋 主桁 G-5 J5											
員数	部材名	材種	断面	長さ	単位重量	単品重量	重量	材質	本外	要素	備考
1 SPL	PL	360* 9		480	70.65	12.2		12 SM490YA		小型	UFLG
2 SPL	PL	155* 9		480	70.65	5.26		11 SM490YA		小型	UFLG
24	TCB	M 22* 70				0.523		13 S10T		購入	UFLG
2 SPL	PL	155* 11		630	86.35	7.17		14 SM490YA		85 小型	LFLG
1 SPL	PL	360* 9		630	70.65	14.4		14 SM490YA		90 小型	LFLG
24	TCB	M 22* 80				0.553		13 S10T		購入	LFLG
2 FILL	PL	155* 6		315	47.10	1.95		4 SS400		85 小型	LFLG
2 SPL	PL	1627* 9		330	70.65	37.9		76 SM490YA		小型	WEB
68	TCB	M 22* 65				0.508		35 S10T		購入	WEB
J5											
192 kg											

津興橋 主桁 G-5 J6											
員数	部材名	材種	断面	長さ	単位重量	単品重量	重量	材質	本外	要素	備考
1 SPL	PL	360* 10		630	78.50	16.0		16 SM490YA		90 小型	UFLG
2 SPL	PL	155* 12		630	94.20	7.82		16 SM490YA		85 小型	UFLG
24	TCB	M 22* 90				0.583		14 S10T		購入	UFLG
2 FILL	PL	155* 15		315	117.8	4.89		10 SS400		85 小型	UFLG
2 SPL	PL	155* 10		480	78.50	5.84		12 SM490YA		小型	LFLG
1 SPL	PL	360* 9		480	70.65	12.2		12 SM490YA		小型	LFLG
24	TCB	M 22* 85				0.568		14 S10T		購入	LFLG
2 FILL	PL	155* 4.5		240	35.33	1.31		3 SS400		小型	LFLG
2 SPL	PL	1621* 9		480	70.65	55.0		110 SM490YA		小型	WEB
102	TCB	M 22* 65				0.508		52 S10T		購入	WEB
J6											
259 kg											

津興橋 主桁 G-5 J7											
員数	部材名	材種	断面	長さ	単位重量	単品重量	重量	材質	本外	要素	備考
1 SPL	PL	360* 10		630	78.50	16.0		16 SM490YA		90 小型	UFLG
2 SPL	PL	155* 12		630	94.20	7.82		16 SM490YA		85 小型	UFLG
24	TCB	M 22* 90				0.583		14 S10T		購入	UFLG
2 FILL	PL	155* 15		315	117.8	4.89		10 SS400		85 小型	UFLG
2 SPL	PL	155* 10		480	78.50	5.84		12 SM490YA		小型	LFLG
1 SPL	PL	360* 9		480	70.65	12.2		12 SM490YA		小型	LFLG
24	TCB	M 22* 85				0.568		14 S10T		購入	LFLG
2 FILL	PL	155* 4.5		240	35.33	1.31		3 SS400		小型	LFLG
2 SPL	PL	1621* 9		480	70.65	55.0		110 SM490YA		小型	WEB
102	TCB	M 22* 65				0.508		52 S10T		購入	WEB



J7

259 kg

津興橋 主桁 G-5 J8											
員数	部材名	材種	断面	長さ	単位重量	単品重量	重量	材質	外	要素	備考
1	SPL	PL	360* 9	480	70.65	12.2	12 SM490YA		外	小型	UFLG
2	SPL	PL	155* 9	480	70.65	5.26	11 SM490YA		外	小型	UFLG
24		TCB	M 22* 70			0.523	13 S10T		外	購入	UFLG
2	SPL	PL	155* 11	630	86.35	7.17	14 SM490YA		外	85 小型	LFLG
1	SPL	PL	360* 9	630	70.65	14.4	14 SM490YA		外	90 小型	LFLG
24		TCB	M 22* 80			0.553	13 S10T		外	購入	LFLG
2	FILL	PL	155* 6	315	47.10	1.95	4 SS400		外	85 小型	LFLG
2	SPL	PL	1627* 9	330	70.65	37.9	76 SM490YA		外	小型	WEB
68		TCB	M 22* 65			0.508	35 S10T		外	購入	WEB
J8											
192 kg											

津興橋 主桁 G-5 J9											
員数	部材名	材種	断面	長さ	単位重量	単品重量	重量	材質	外	要素	備考
1	SPL	PL	360* 9	480	70.65	12.2	12 SM490YA		外	小型	UFLG
2	SPL	PL	155* 9	480	70.65	5.26	11 SM490YA		外	小型	UFLG
24		TCB	M 22* 70			0.523	13 S10T		外	購入	UFLG
2	SPL	PL	155* 11	630	86.35	7.17	14 SM490YA		外	85 小型	LFLG
1	SPL	PL	360* 9	630	70.65	14.4	14 SM490YA		外	90 小型	LFLG
24		TCB	M 22* 75			0.538	13 S10T		外	購入	LFLG
2	FILL	PL	155* 2.3	315	18.06	0.750	2 SS400		外	85 小型	LFLG
2	SPL	PL	1635* 9	330	70.65	38.1	76 SM490YA		外	小型	WEB
68		TCB	M 22* 65			0.508	35 S10T		外	購入	WEB
J9											
190 kg											

津興橋 主桁 G-5 J10											
員数	部材名	材種	断面	長さ	単位重量	単品重量	重量	材質	外	要素	備考
1	SPL	PL	360* 9	480	70.65	12.2	12 SM490YA		外	小型	UFLG
2	SPL	PL	155* 10	480	78.50	5.84	12 SM490YA		外	小型	UFLG
24		TCB	M 22* 85			0.568	14 S10T		外	購入	UFLG
2	FILL	PL	155* 12	240	94.20	3.50	7 SS400		外	小型	UFLG
2	SPL	PL	155* 9	480	70.65	5.26	11 SM490YA		外	小型	LFLG
1	SPL	PL	360* 9	480	70.65	12.2	12 SM490YA		外	小型	LFLG
24		TCB	M 22* 80			0.553	13 S10T		外	購入	LFLG
2	FILL	PL	155* 8	240	62.80	2.34	5 SS400		外	小型	LFLG
2	SPL	PL	1633* 9	330	70.65	38.1	76 SM490YA		外	小型	WEB
68		TCB	M 22* 65			0.508	35 S10T		外	購入	WEB
J10											
197 kg											

津興橋 主桁 G-5 J11											
員数	部材名	材種	断面	長さ	単位重量	単品重量	重量	材質	外	要素	備考
1	SPL	PL	360* 9	480	70.65	12.2	12 SM490YA		外	小型	UFLG
2	SPL	PL	155* 9	480	70.65	5.26	11 SM490YA		外	小型	UFLG
24		TCB	M 22* 85			0.568	14 S10T		外	購入	UFLG
2	FILL	PL	155* 12	240	94.20	3.50	7 SS400		外	小型	UFLG
2	SPL	PL	155* 9	330	70.65	3.61	7 SM490YA		外	小型	LFLG
1	SPL	PL	360* 9	330	70.65	8.39	8 SM490YA		外	小型	LFLG
16		TCB	M 22* 80			0.553	9 S10T		外	購入	LFLG
2	FILL	PL	155* 9	165	70.65	1.81	4 SS400		外	小型	LFLG
2	SPL	PL	1589* 9	330	70.65	37.0	74 SM490YA		外	小型	WEB
68		TCB	M 22* 65			0.508	35 S10T		外	購入	WEB
J11											
181 kg											

津興橋 主桁 G-5 J12

員数	部材名	材種	断面	長さ	単位重量	単品重量	重量	材質	外	要素	備考
1	SPL	PL	360* 9	480	70.65	12.2	12	SM490YA		小型	UFLG
2	SPL	PL	155* 10	480	78.50	5.84	12	SM490YA		小型	UFLG
24		TCB	M 22* 75			0.538	13	S10T		購入	UFLG
2	SPL	PL	155* 13	630	102.1	8.47	17	SM490YA		85小型	LFLG
1	SPL	PL	360* 11	630	86.35	17.6	18	SM490YA		90小型	LFLG
24		TCB	M 22* 80			0.553	13	S10T		購入	LFLG
2	SPL	PL	1318* 9	480	70.65	44.7	89	SM490YA		小型	WEB
84		TCB	M 22* 65			0.508	43	S10T		購入	WEB
J12											
217 kg											

G-5

41318 kg

津興橋 主桁 G-6 BLOOK- 1

員数	部材名	材種	断面	長さ	単位重量	単品重量	重量	材質	外	要素	備考
1	UFLG	PL	420* 27	11736	2120	1045	1045	SM490YB		大型	
1	WEB	PL	1475* 9	11732	70.65	1161	1161	SM490YA	95	大型	
1	LFLG	PL	450* 27	11725	2120	1063	1063	SM490YB	95	大型	
1	VSTF	PL	160* 13	1246	102.1	20.4	20	SM400A		小型	
1	VSTF	PL	110* 9	1233	70.65	9.58	10	SM400A		小型	
1	VSTF	PL	110* 9	1254	70.65	9.74	10	SM400A		小型	
1	VSTF	PL	110* 9	1276	70.65	9.92	10	SM400A		小型	
1	VSTF	PL	150* 12	1333	94.20	18.8	19	SM400A		小型	
1	VSTF	PL	110* 9	1324	70.65	10.3	10	SM400A		小型	
1	VSTF	PL	110* 9	1349	70.65	10.5	11	SM400A		小型	
1	VSTF	PL	110* 9	1375	70.65	10.7	11	SM400A		小型	
1	VSTF	PL	150* 12	1436	94.20	20.3	20	SM400A		小型	
1	VSTF	PL	110* 9	1427	70.65	11.1	11	SM400A		小型	
1	HSTF	PL	110* 9	662	70.65	5.07	5	SM400A		小型	
1	HSTF	PL	110* 9	233	70.65	1.81	2	SM400A		小型	
2	HSTF	PL	110* 9	971	70.65	7.55	15	SM400A		小型	
1	HSTF	PL	110* 9	970	70.65	7.54	8	SM400A		小型	
1	HSTF	PL	110* 9	1170	70.65	9.09	9	SM400A		小型	
2	HSTF	PL	110* 9	1171	70.65	9.10	18	SM400A		小型	
2	HSTF	PL	110* 9	1170	70.65	9.09	18	SM400A		小型	
12	ROD	RB	16 φ	600	1.58	0.948	11	SS400		S. A	
1	SOLE	PL	420* 32	420	251.2	41.7	42	SM490B	94	小型	
11	HANG	PL	100* 9	270	70.65	1.91	21	SM400A		吊金具	TURI
18	HANG	PL	100* 9	120	70.65	0.848	15	SM400A		吊金具	TURI
2	HKYOWV	PL	200* 16	620	125.6	13.2	26	SM400A		85小型	
2	HKYOWV	PL	200* 16	407	125.6	8.69	17	SM400A		85小型	
2	HKYOWV	PL	200* 16	204	125.6	5.12	10	SM400A		小型	
2	JYAKKI	PL	150* 16	1261	125.6	23.8	48	SM400A		小型	
1	BASE	PL	300* 25	300	196.3	16.3	16	SM400A		92小型	
2	MZUKIRI	PL	90* 6	262	47.10	1.11	2	SM400A		小型	
1	MZUKIRI	PL	30* 6	494	47.10	0.698	1	SM400A		小型	
1	MZUKIRI	PL	100* 9	380	70.65	2.68	3	SM400A		小型	
BLOCK- 1											
3688 kg											

津興橋 主桁 G-6 BLOOK- 2

員数	部材名	材種	断面	長さ	単位重量	単品重量	重量	材質	外	要素	備考
1	UFLG	PL	420* 27	12504	2120	1113	1113	SM490YB		大型	
1	WEB	PL	1733* 9	12508	70.65	1455	1455	SM490YA	95	大型	
1	LFLG	PL	420* 27	12500	2120	1113	1113	SM490YB		大型	
1	VSTF	PL	110* 9	1453	70.65	11.3	11	SM400A		小型	
1	VSTF	PL	110* 9	1479	70.65	11.5	12	SM400A		小型	
1	VSTF	PL	150* 12	1539	94.20	21.8	22	SM400A		小型	
1	VSTF	PL	110* 9	1530	70.65	11.9	12	SM400A		小型	
1	VSTF	PL	110* 9	1556	70.65	12.1	12	SM400A		小型	
1	VSTF	PL	110* 9	1582	70.65	12.3	12	SM400A		小型	
1	VSTF	PL	150* 12	1643	94.20	23.2	23	SM400A		小型	
1	VSTF	PL	110* 9	1634	70.65	12.7	13	SM400A		小型	
1	VSTF	PL	110* 9	1659	70.65	12.9	13	SM400A		小型	

1	VSTF	PL	110* 9	1685	70.65	13.1	13	SM400A	小型	
1	HSTF	PL	110* 9	1171	70.65	9.10	9	SM400A	小型	
1	HSTF	PL	110* 9	1159	70.65	9.01	9	SM400A	小型	
1	HSTF	PL	110* 9	1180	70.65	9.17	9	SM400A	小型	
2	HSTF	PL	110* 9	1171	70.65	9.10	18	SM400A	小型	
2	HSTF	PL	110* 9	1170	70.65	9.09	18	SM400A	小型	
2	HSTF	PL	110* 9	1171	70.65	9.10	18	SM400A	小型	
2	HSTF	PL	110* 9	1171	70.65	9.10	18	SM400A	小型	
1	HSTF	PL	110* 9	1170	70.65	9.10	18	SM400A	小型	
1	HSTF	PL	110* 9	1170	70.65	9.09	9	SM400A	小型	
2	HSTF	PL	110* 9	1171	70.65	9.10	18	SM400A	小型	
1	HSTF	PL	110* 9	401	70.65	3.12	3	SM400A	小型	
13	ROD	RB	16 φ	600	1.58	0.948	12	SS400	S. A	
13	HANG	PL	100* 9	270	70.65	1.91	25	SM400A	吊金具	TURI
24	HANG	PL	100* 9	120	70.65	0.848	20	SM400A	吊金具	TURI

BLOK-2

3992 kg

## 津興橋 主桁 G-6 BLOK-3

員数	部材名	材種	断面	長さ	単位重量	単品重量	重量	材質	寸外	要素	備考
1	UFLG	PL	420* 33	9653	259.1	1050	1050	SM490YB	大形		
1	WEB	PL	1733* 10	9696	78.50	1319	1319	SM490YA	大形		
1	LFLG	PL	530* 33	9653	259.1	1326	1326	SM490YB	大形		
1	VSTF	PL	150* 12	1734	94.20	24.5	25	SM400A	小型		
3	VSTF	PL	110* 9	1734	70.65	13.5	41	SM400A	小型		
2	VSTF	PL	240* 26	1734	204.1	84.9	170	SM400A	小型		
3	VSTF	PL	110* 9	1734	70.65	13.5	41	SM400A	小型		
1	HSTF	PL	110* 9	399	70.65	3.10	3	SM400A	小型		
1	HSTF	PL	110* 9	1170	70.65	9.09	9	SM400A	小型		
2	HSTF	PL	110* 9	1171	70.65	9.10	18	SM400A	小型		
1	HSTF	PL	110* 9	433	70.65	3.37	3	SM400A	小型		
1	HSTF	PL	110* 9	388	70.65	3.09	3	SM400A	小型		
1	HSTF	PL	110* 9	398	70.65	3.09	3	SM400A	小型		
1	HSTF	PL	110* 9	333	70.65	2.59	3	SM400A	小型		
2	HSTF	PL	110* 9	1071	70.65	8.32	17	SM400A	小型		
10	ROD	RB	16 φ	600	1.58	0.948	9	SS400	S. A		
1	SOLE	PL	500* 36	500	282.6	57.2	57	SM490B	81 小型		
10	HANG	PL	100* 9	270	70.65	1.91	19	SM400A	吊金具	TURI	
18	HANG	PL	100* 9	120	70.65	0.848	15	SM400A	吊金具	TURI	
2	HKYOVV	PL	240* 19	860	149.2	27.7	55	SM400A	90 小型		
2	HKYOVV	PL	240* 19	647	149.2	20.9	42	SM400A	90 小型		
2	HKYOVV	PL	240* 19	204	149.2	7.30	15	SM400A	小型		
4	JYAKKI	PL	150* 16	1734	125.6	32.7	131	SM400A	小型		
2	BASE	PL	300* 32	300	251.2	18.3	37	SM400A	81 小型		

BLOK-3

4411 kg

## 津興橋 主桁 G-6 BLOK-4

員数	部材名	材種	断面	長さ	単位重量	単品重量	重量	材質	寸外	要素	備考
1	UFLG	PL	420* 18	9578	141.3	568	568	SM490YB	大形		
1	WEB	PL	1763* 9	9622	70.65	1198	1198	SM490YA	大形		
1	LFLG	PL	420* 18	9578	141.3	568	568	SM490YB	大形		
1	VSTF	PL	150* 12	1764	94.20	24.9	25	SM400A	小型		
1	VSTF	PL	110* 9	1764	70.65	13.7	14	SM400A	小型		
2	VSTF	PL	110* 9	1729	70.65	13.4	27	SM400A	小型		
1	VSTF	PL	150* 12	1764	94.20	24.9	25	SM400A	小型		
3	VSTF	PL	110* 9	1729	70.65	13.4	40	SM400A	小型		
1	HSTF	PL	110* 9	1121	70.65	8.71	9	SM400A	小型		
2	HSTF	PL	110* 9	1120	70.65	8.70	17	SM400A	小型		
2	HSTF	PL	110* 9	1121	70.65	8.71	17	SM400A	小型		
1	HSTF	PL	110* 9	376	70.65	2.92	3	SM400A	小型		
1	HSTF	PL	110* 9	349	70.65	2.71	3	SM400A	小型		
1	HSTF	PL	110* 9	1120	70.65	8.70	9	SM400A	小型		
2	HSTF	PL	110* 9	1121	70.65	8.71	17	SM400A	小型		
2	HSTF	PL	110* 9	1120	70.65	8.70	17	SM400A	小型		
10	ROD	RB	16 φ	600	1.58	0.948	9	SS400	S. A		

10 HANG	PL	100* 9	270	70.65	1.91	19 SM400A		吊金具	TURI
18 HANG	PL	100* 9	120	70.65	0.848	15 SM400A		吊金具	TURI
BLOCK- 4 2600 kg									

津興橋 主桁 G- 6 BLOCK- 5											
員数	部材名	材種	断面	長さ	単位重量	単品重量	重量	材質	寸外	要素	備考
1	UFLG	PL	420* 20	10803	157.0	712	712	SM490YB		大型	
1	WEB	PL	1764* 9	10846	70.65	1352	1352	SM490YA		大型	
1	LFLG	PL	420* 21	10803	164.9	748	748	SM490YB		大型	
1	VSTF	PL	150* 12	1759	94.20	24.9	25	SM400A		小型	
3	VSTF	PL	110* 9	1724	70.65	13.4	40	SM400A		小型	
1	VSTF	PL	150* 12	1759	94.20	24.9	25	SM400A		小型	
3	VSTF	PL	110* 9	1724	70.65	13.4	40	SM400A		小型	
1	VSTF	PL	150* 12	1759	94.20	24.9	25	SM400A		小型	
1	HSTF	PL	110* 9	374	70.65	2.91	3	SM400A		小型	
1	HSTF	PL	110* 9	1120	70.65	8.70	9	SM400A		小型	
2	HSTF	PL	110* 9	1121	70.65	8.71	17	SM400A		小型	
1	HSTF	PL	110* 9	1130	70.65	8.78	9	SM400A		小型	
2	HSTF	PL	110* 9	1121	70.65	8.71	17	SM400A		小型	
1	HSTF	PL	110* 9	1120	70.65	8.70	9	SM400A		小型	
1	HSTF	PL	110* 9	374	70.65	2.91	3	SM400A		小型	
11	ROD	RB	16 φ	600	1.58	0.948	10	SS400		S. A	
11	HANG	PL	100* 9	270	70.65	1.91	21	SM400A		吊金具	TURI
18	HANG	PL	100* 9	120	70.65	0.848	15	SM400A		吊金具	TURI
BLOCK- 5 3089 kg											

津興橋 主桁 G- 6 BLOCK- 6											
員数	部材名	材種	断面	長さ	単位重量	単品重量	重量	材質	寸外	要素	備考
1	UFLG	PL	420* 18	9576	141.3	568	568	SM490YB		大型	
1	WEB	PL	1777* 9	9599	70.65	1205	1205	SM490YA		大型	
1	LFLG	PL	420* 21	9576	164.9	663	663	SM490YB		大型	
3	VSTF	PL	110* 9	1726	70.65	13.4	40	SM400A		小型	
1	VSTF	PL	150* 12	1761	94.20	24.9	25	SM400A		小型	
2	VSTF	PL	110* 9	1726	70.65	13.4	27	SM400A		小型	
1	VSTF	PL	110* 9	1761	70.65	13.7	14	SM400A		小型	
1	VSTF	PL	150* 12	1761	94.20	24.9	25	SM400A		小型	
1	HSTF	PL	110* 9	376	70.65	2.92	3	SM400A		小型	
2	HSTF	PL	110* 9	1121	70.65	8.71	17	SM400A		小型	
2	HSTF	PL	110* 9	1120	70.65	8.70	17	SM400A		小型	
1	HSTF	PL	110* 9	1121	70.65	8.71	9	SM400A		小型	
2	HSTF	PL	110* 9	1120	70.65	8.70	17	SM400A		小型	
2	HSTF	PL	110* 9	1121	70.65	8.71	17	SM400A		小型	
2	HSTF	PL	110* 9	1120	70.65	8.70	17	SM400A		小型	
10	ROD	RB	16 φ	600	1.58	0.948	9	SS400		S. A	
10	HANG	PL	100* 9	270	70.65	1.91	19	SM400A		吊金具	TURI
18	HANG	PL	100* 9	120	70.65	0.848	15	SM400A		吊金具	TURI
BLOCK- 6 2701 kg											

津興橋 主桁 G- 6 BLOCK- 7											
員数	部材名	材種	断面	長さ	単位重量	単品重量	重量	材質	寸外	要素	備考
1	UFLG	PL	420* 35	8050	274.8	929	929	SM490YB		大型	
1	WEB	PL	1743* 10	8051	78.50	1101	1101	SM490YA		大型	
1	LFLG	PL	530* 34	8050	266.9	1139	1139	SM490YB		大型	
3	VSTF	PL	110* 9	1731	70.65	13.5	41	SM400A		小型	
2	VSTF	PL	240* 26	1731	204.1	84.8	170	SM400A		小型	
3	VSTF	PL	110* 9	1731	70.65	13.5	41	SM400A		小型	
2	HSTF	PL	110* 9	1071	70.65	8.32	17	SM400A		小型	
1	HSTF	PL	110* 9	333	70.65	2.59	3	SM400A		小型	

1	HSTF	PL	110* 9	398	70.65	309	3 SM400A	小型	
1	HSTF	PL	110* 9	398	70.65	309	3 SM400A	小型	
1	HSTF	PL	110* 9	333	70.65	259	3 SM400A	小型	
2	HSTF	PL	110* 9	1071	70.65	832	17 SM400A	小型	
8	ROD	RB	16 φ	600	1.58	0.948	8 SS400	S. A	
1	SOLE	PL	500* 25	500	196.3	45.1	45 SM490A	92小型	
10	HANG	PL	100* 9	270	70.65	1.91	19 SM400A	吊金具	TURI
15	HANG	PL	100* 9	120	70.65	0.848	13 SM400A	吊金具	TURI
2	HKYOVV	PL	240* 19	860	149.2	27.7	55 SM400A	90小型	
2	HKYOVV	PL	240* 19	647	149.2	20.9	42 SM400A	90小型	
2	HKYOVV	PL	240* 19	204	149.2	7.30	15 SM400A	小型	
4	UVAKKI	PL	150* 16	1731	125.6	32.6	130 SM400A	小型	
2	BASE	PL	300* 22	300	172.7	15.5	31 SM400A	小型	

BLOCK-7

3825 kg

## 津興橋 主桁 G-6 BLOCK-8

員数	部材名	材種	断面	長さ	単位重量	単品重量	重量	材質	寸外	要素	備考
1	UFLG	PL	420* 19	9576	149.2	600	600 SM490YB	大型			
1	WEB	PL	1776* 9	9597	70.65	1204	1204 SM490YA	大型			
1	LFLG	PL	420* 21	9576	164.9	663	663 SM490YB	大型			
1	VSTF	PL	150* 12	1760	94.20	24.9	25 SM400A	小型			
1	VSTF	PL	110* 9	1760	70.65	13.7	14 SM400A	小型			
2	VSTF	PL	110* 9	1725	70.65	13.4	27 SM400A	小型			
1	VSTF	PL	150* 12	1760	94.20	24.9	25 SM400A	小型			
3	VSTF	PL	110* 9	1725	70.65	13.4	40 SM400A	小型			
1	HSTF	PL	110* 9	1121	70.65	8.71	9 SM400A	小型			
2	HSTF	PL	110* 9	1120	70.65	8.70	17 SM400A	小型			
2	HSTF	PL	110* 9	1121	70.65	8.71	17 SM400A	小型			
1	HSTF	PL	110* 9	376	70.65	2.92	3 SM400A	小型			
1	HSTF	PL	110* 9	349	70.65	2.71	3 SM400A	小型			
1	HSTF	PL	110* 9	1120	70.65	8.70	9 SM400A	小型			
2	HSTF	PL	110* 9	1121	70.65	8.71	17 SM400A	小型			
2	HSTF	PL	110* 9	1120	70.65	8.70	17 SM400A	小型			
10	ROD	RB	16 φ	600	1.58	0.948	9 SS400	S. A			
10	HANG	PL	100* 9	270	70.65	1.91	19 SM400A	吊金具		TURI	
21	HANG	PL	100* 9	120	70.65	0.848	18 SM400A	吊金具		TURI	

BLOCK-8

2736 kg

## 津興橋 主桁 G-6 BLOCK-9

員数	部材名	材種	断面	長さ	単位重量	単品重量	重量	材質	寸外	要素	備考
1	UFLG	PL	420* 22	10803	172.7	784	784 SM490YB	大型			
1	WEB	PL	1763* 9	10845	70.65	1351	1351 SM490YA	大型			
1	LFLG	PL	420* 21	10803	164.9	748	748 SM490YB	大型			
1	VSTF	PL	150* 12	1757	94.20	24.8	25 SM400A	小型			
3	VSTF	PL	110* 9	1722	70.65	13.4	40 SM400A	小型			
1	VSTF	PL	150* 12	1722	94.20	24.8	25 SM400A	小型			
3	VSTF	PL	110* 9	1722	70.65	13.4	40 SM400A	小型			
1	VSTF	PL	110* 9	1722	70.65	13.4	40 SM400A	小型			
1	VSTF	PL	150* 12	1757	94.20	24.8	25 SM400A	小型			
1	VSTF	PL	150* 12	1757	94.20	24.8	25 SM400A	小型			
1	HSTF	PL	110* 9	374	70.65	2.91	3 SM400A	小型			
1	HSTF	PL	110* 9	1120	70.65	8.70	9 SM400A	小型			
2	HSTF	PL	110* 9	1121	70.65	8.71	17 SM400A	小型			
1	HSTF	PL	110* 9	1130	70.65	8.78	9 SM400A	小型			
1	HSTF	PL	110* 9	1109	70.65	8.62	9 SM400A	小型			
2	HSTF	PL	110* 9	1121	70.65	8.71	17 SM400A	小型			
1	HSTF	PL	110* 9	1120	70.65	8.70	9 SM400A	小型			
1	HSTF	PL	110* 9	374	70.65	2.91	3 SM400A	小型			
11	ROD	RB	16 φ	600	1.58	0.948	10 SS400	S. A			
11	HANG	PL	100* 9	270	70.65	1.91	21 SM400A	吊金具		TURI	
18	HANG	PL	100* 9	120	70.65	0.848	15 SM400A	吊金具		TURI	

BLOCK-9

3160 kg

津興橋 主桁 G- 6 BLOOK-10											
員数	部材名	材種	断面	長さ	単位重量	単品重量	重量	材質	寸外	要素	備考
1	UF.LG	PL	420* 19	9578	149.2	600	600	SM490YB		大型	
1	WEB	PL	1762* 9	9622	70.65	1198	1198	SM490YA		大型	
1	LF.LG	PL	420* 18	9578	141.3	568	568	SM490YB		大型	
3	VSTF	PL	110* 9	1728	70.65	13.4	40	SM400A		小型	
1	VSTF	PL	150* 12	1763	94.20	24.9	25	SM400A		小型	
3	VSTF	PL	110* 9	1728	70.65	13.4	40	SM400A		小型	
1	VSTF	PL	150* 12	1763	94.20	24.9	25	SM400A		小型	
1	HSTF	PL	110* 9	376	70.65	2.92	3	SM400A		小型	
2	HSTF	PL	110* 9	1121	70.65	8.71	17	SM400A		小型	
2	HSTF	PL	110* 9	1120	70.65	8.70	17	SM400A		小型	
2	HSTF	PL	110* 9	1121	70.65	8.71	17	SM400A		小型	
1	HSTF	PL	110* 9	1120	70.65	8.70	17	SM400A		小型	
1	HSTF	PL	110* 9	1120	70.65	8.70	17	SM400A		小型	
1	HSTF	PL	110* 9	349	70.65	2.71	3	SM400A		小型	
10	ROD	RB	16 φ	600	1.58	0.948	9	SS400		S. A	
10	HANG	PL	100* 9	270	70.65	1.91	19	SM400A		吊金具	TURI
18	HANG	PL	100* 9	120	70.65	0.848	15	SM400A		吊金具	TURI
BLOOK-10											
2631 kg											

津興橋 主桁 G- 6 BLOOK-11											
員数	部材名	材種	断面	長さ	単位重量	単品重量	重量	材質	寸外	要素	備考
1	UF.LG	PL	420* 31	10903	243.4	1115	1115	SM490YB		大型	
1	WEB	PL	1737* 10	10946	78.50	1492	1492	SM490YA		大型	
1	LF.LG	PL	530* 31	10903	243.4	1407	1407	SM490YB		大型	
3	VSTF	PL	110* 9	1738	70.65	13.5	41	SM400A		小型	
2	VSTF	PL	240* 26	1738	1738	85.1	170	SM400A		小型	
3	VSTF	PL	110* 9	1738	70.65	13.5	41	SM400A		小型	
1	VSTF	PL	150* 12	1738	94.20	24.6	25	SM400A		小型	
1	HSTF	PL	110* 9	1675	70.65	13.0	13	SM400A		小型	
2	HSTF	PL	110* 9	1071	70.65	8.32	17	SM400A		小型	
1	HSTF	PL	110* 9	333	70.65	2.59	3	SM400A		小型	
1	HSTF	PL	110* 9	398	70.65	3.09	3	SM400A		小型	
1	HSTF	PL	110* 9	398	70.65	3.09	3	SM400A		小型	
1	HSTF	PL	110* 9	433	70.65	3.37	3	SM400A		小型	
2	HSTF	PL	110* 9	1171	70.65	9.10	18	SM400A		小型	
2	HSTF	PL	110* 9	1170	70.65	9.09	18	SM400A		小型	
1	ROD	RB	16 φ	600	1.58	0.948	10	SS400		S. A	
1	SOLE	PL	500* 36	500	282.6	57.2	57	SM490B	81	小型	
11	HANG	PL	100* 9	270	70.65	1.91	21	SM400A		吊金具	TURI
21	HANG	PL	100* 9	120	70.65	0.848	18	SM400A		吊金具	TURI
2	HKYOWV	PL	240* 19	860	149.2	27.7	55	SM400A	90	小型	
2	HKYOWV	PL	240* 19	647	149.2	20.9	42	SM400A	90	小型	
2	HKYOWV	PL	240* 19	204	149.2	7.30	15	SM400A		小型	
4	JYAKKI	PL	150* 16	1738	125.6	32.7	131	SM400A		小型	
2	BASE	PL	300* 32	300	251.2	18.3	37	SM400A	81	小型	
BLOOK-11											
4755 kg											

津興橋 主桁 G- 6 BLOOK-12											
員数	部材名	材種	断面	長さ	単位重量	単品重量	重量	材質	寸外	要素	備考
1	UF.LG	PL	420* 26	12504	204.1	1072	1072	SM490YB		大型	
1	WEB	PL	1705* 9	12504	70.65	1431	1431	SM490YA	95	大型	
1	LF.LG	PL	420* 26	12500	204.1	1072	1072	SM490YB		大型	
1	VSTF	PL	110* 9	1656	70.65	12.9	13	SM400A		小型	
1	VSTF	PL	110* 9	1628	70.65	12.7	13	SM400A		小型	
1	VSTF	PL	150* 12	1635	94.20	23.1	23	SM400A		小型	
1	VSTF	PL	110* 9	1571	70.65	12.2	12	SM400A		小型	
1	VSTF	PL	110* 9	1543	70.65	12.0	12	SM400A		小型	
1	VSTF	PL	110* 9	1515	70.65	11.8	12	SM400A		小型	

1	VSTF	PL	150* 12		1521	94.20	21.5	22	SM400A	小型	
1	VSTF	PL	110* 9		1458	70.65	11.3	11	SM400A	小型	
1	VSTF	PL	110* 9		1430	70.65	11.1	11	SM400A	小型	
1	VSTF	PL	110* 9		1401	70.65	10.9	11	SM400A	小型	
1	HSTF	PL	110* 9		401	70.65	3.12	3	SM400A	小型	
1	HSTF	PL	110* 9		1171	70.65	9.10	9	SM400A	小型	
2	HSTF	PL	110* 9		1170	70.65	9.09	18	SM400A	小型	
2	HSTF	PL	110* 9		1171	70.65	9.10	18	SM400A	小型	
1	HSTF	PL	110* 9		1180	70.65	9.17	9	SM400A	小型	
1	HSTF	PL	110* 9		1159	70.65	9.01	9	SM400A	小型	
2	HSTF	PL	110* 9		1171	70.65	9.10	18	SM400A	小型	
1	HSTF	PL	110* 9		401	70.65	3.12	3	SM400A	小型	
1	HSTF	PL	110* 9		1171	70.65	9.10	9	SM400A	小型	
1	HSTF	PL	110* 9		1170	70.65	9.09	9	SM400A	小型	
13	ROD	RB	16 φ		600	1.58	0.948	12	SS400	S. A	
13	HANG	PL	100* 9		270	70.65	1.91	25	SM400A	吊金具	TURI
24	HANG	PL	100* 9		120	70.65	0.848	20	SM400A	吊金具	TURI

BLOCK-12

3817 kg

津興橋 主桁 G-6 BLOCK-13

員数	部材名	材種	断面	長さ	単位重量	単品重量	重量	材質	寸外	要素	備考
1	UFLG	PL	420* 26	8415	204.1	721	721	SM490YB	寸外	大型	
1	WEB	PL	1422* 9	8340	70.65	796	796	SM490YA	95	大型	
1	LFLG	PL	450* 26	8336	204.1	727	727	SM490YB	95	大型	
1	VSTF	PL	150* 12	1408	94.20	19.9	20	SM400A		小型	
1	VSTF	PL	110* 9	1353	70.65	10.5	11	SM400A		小型	
1	VSTF	PL	110* 9	1333	70.65	10.4	10	SM400A		小型	
1	VSTF	PL	110* 9	1313	70.65	10.2	10	SM400A		小型	
1	VSTF	PL	150* 12	1328	94.20	18.8	19	SM400A		小型	
1	VSTF	PL	110* 9	1273	70.65	9.89	10	SM400A		小型	
1	VSTF	PL	110* 9	1253	70.65	9.74	10	SM400A		小型	
1	VSTF	PL	110* 9	1233	70.65	9.58	10	SM400A		小型	
1	VSTF	PL	160* 13	1248	102.1	20.4	20	SM400A		小型	
1	HSTF	PL	110* 9	802	70.65	6.23	6	SM400A		小型	
2	HSTF	PL	110* 9	804	70.65	6.25	13	SM400A		小型	
2	HSTF	PL	110* 9	802	70.65	6.23	12	SM400A		小型	
2	HSTF	PL	110* 9	804	70.65	6.25	13	SM400A		小型	
1	HSTF	PL	110* 9	652	70.65	5.07	5	SM400A		小型	
9	ROD	RB	16 φ	600	1.58	0.948	9	SS400		S. A	
1	SOLE	PL	420* 32	420	251.2	41.7	42	SM490B	94	小型	
8	HANG	PL	100* 9	270	70.65	1.91	15	SM400A		吊金具	TURI
15	HANG	PL	100* 9	120	70.65	0.848	13	SM400A		吊金具	TURI
2	HKYOWV	PL	200* 16	620	125.6	13.2	26	SM400A	85	小型	
2	HKYOWV	PL	200* 16	407	125.6	8.69	17	SM400A	85	小型	
2	HKYOWV	PL	200* 16	204	125.6	5.12	10	SM400A		小型	
2	JYAKKI	PL	150* 16	1265	125.6	23.8	48	SM400A		小型	
1	BASE	PL	300* 25	300	196.3	16.3	16	SM400A	92	小型	
2	MZUKIRI	PL	90* 6	262	47.10	1.11	2	SM400A		小型	
1	MZUKIRI	PL	30* 6	494	47.10	0.698	1	SM400A		小型	
1	MZUKIRI	PL	100* 9	379	70.65	2.68	3	SM400A		小型	

BLOCK-13

2615 kg

津興橋 主桁 G-6 J1

員数	部材名	材種	断面	長さ	単位重量	単品重量	重量	材質	寸外	要素	備考	
1	SPL	PL	410* 12	780	94.20	30.1	30	SM490YA		小型	UFLG	
2	SPL	PL	180* 14	780	109.9	15.4	31	SM490YA		小型	UFLG	
40		TCB	M 22* 90			0.583	23	S10T		購入	UFLG	
2	SPL	PL	180* 17	930	133.5	20.1	40	SM490YB		90	小型	LFLG
1	SPL	PL	410* 15	930	117.8	40.4	40	SM490YA		90	小型	LFLG
40		TCB	M 22* 95			0.598	24	S10T		購入	LFLG	
2	SPL	PL	1339* 9	330	70.65	31.2	62	SM490YA		小型	WEB	
56		TCB	M 22* 65			0.508	28	S10T		購入	WEB	

278 kg	
J1	

津興橋 主桁 G-6 J2											
員数	部材名	材種	断面	長さ	単位重量	単品重量	重量	材質	外	要素	備考
1	SPL	PL	410* 10	630	78.50	20.3	20	SM490YA		小型	UFLG
2	SPL	PL	180* 12	630	94.20	10.7	21	SM490YA		小型	UFLG
32		TCB	M 22* 90			0.583	19	S10T		購入	UFLG
2	FILL	PL	180* 6	315	47.10	2.67	5	SS400		小型	UFLG
2	SPL	PL	180* 10	630	78.50	8.90	18	SM490YA		小型	LFLG
1	SPL	PL	410* 9	630	70.65	18.2	18	SM490YA		小型	LFLG
32		TCB	M 22* 90			0.583	19	S10T		購入	LFLG
2	FILL	PL	180* 6	315	47.10	2.67	5	SS400		小型	LFLG
2	SPL	PL	1597* 9	330	70.65	37.2	74	SM490YA		小型	WEB
68		TCB	M 22* 65			0.508	35	S10T		購入	WEB
J2											
234 kg											

津興橋 主桁 G-6 J3											
員数	部材名	材種	断面	長さ	単位重量	単品重量	重量	材質	外	要素	備考
1	SPL	PL	410* 9	480	70.65	13.9	14	SM490YA		小型	UFLG
2	SPL	PL	180* 11	480	86.35	7.46	15	SM490YA		小型	UFLG
24		TCB	M 22* 90			0.583	14	S10T		購入	UFLG
2	FILL	PL	180* 15	240	117.8	5.09	10	SS400		小型	UFLG
2	SPL	PL	180* 9	480	70.65	6.10	12	SM490YA		小型	LFLG
1	SPL	PL	410* 9	480	70.65	13.9	14	SM490YA		小型	LFLG
24		TCB	M 22* 90			0.583	14	S10T		購入	LFLG
2	FILL	PL	180* 15	240	117.8	5.09	10	SS400		小型	LFLG
2	SPL	PL	1632* 9	330	70.65	38.1	76	SM490YA		小型	WEB
68		TCB	M 22* 65			0.508	35	S10T		購入	WEB
J3											
214 kg											

津興橋 主桁 G-6 J4											
員数	部材名	材種	断面	長さ	単位重量	単品重量	重量	材質	外	要素	備考
1	SPL	PL	410* 9	480	70.65	13.9	14	SM490YA		小型	UFLG
2	SPL	PL	180* 9	480	70.65	6.10	12	SM490YA		小型	UFLG
24		TCB	M 22* 75			0.538	13	S10T		購入	UFLG
2	FILL	PL	180* 2.3	240	18.06	0.780	2	SS400		小型	UFLG
2	SPL	PL	180* 10	480	78.50	6.78	14	SM490YA		小型	LFLG
1	SPL	PL	410* 9	480	70.65	13.9	14	SM490YA		小型	LFLG
24		TCB	M 22* 80			0.553	13	S10T		購入	LFLG
2	FILL	PL	180* 3.2	240	25.12	1.09	2	SS400		小型	LFLG
2	SPL	PL	1632* 9	330	70.65	38.1	76	SM490YA		小型	WEB
68		TCB	M 22* 65			0.508	35	S10T		購入	WEB
J4											
195 kg											

津興橋 主桁 G-6 J5											
員数	部材名	材種	断面	長さ	単位重量	単品重量	重量	材質	外	要素	備考
1	SPL	PL	410* 9	480	70.65	13.9	14	SM490YA		小型	UFLG
2	SPL	PL	180* 9	480	70.65	6.10	12	SM490YA		小型	UFLG
24		TCB	M 22* 75			0.538	13	S10T		購入	UFLG
2	FILL	PL	180* 2.3	240	18.06	0.780	2	SS400		小型	UFLG
2	SPL	PL	180* 11	480	86.35	7.46	15	SM490YA		小型	LFLG
1	SPL	PL	410* 9	480	70.65	13.9	14	SM490YA		小型	LFLG
24		TCB	M 22* 80			0.553	13	S10T		購入	LFLG
2	SPL	PL	1621* 9	330	70.65	37.8	76	SM490YA		小型	WEB
68		TCB	M 22* 65			0.508	35	S10T		購入	WEB
J5											
194 kg											



津興橋 主桁 G-6 J6											
員数	部材名	材種	断面	長さ	単位重量	単品重量	重量	材質	寸外	要素	備考
1 SPL	PL	410* 10		780	78.50	226		23 SM490YA	90 小型		UFLG
2 SPL	PL	180* 12		780	94.20	112		22 SM490YA	85 小型		UFLG
32	TCB	M 22* 95				0.598			19 S10T	購入	UFLG
2 FILL	PL	180* 17		390		7.97		16 SS400	85 小型		UFLG
2 SPL	PL	180* 10		630		8.90		18 SM490YA	小型		LFLG
1 SPL	PL	410* 9		630		18.2		18 SM490YA	小型		LFLG
32	TCB	M 22* 90				0.583			19 S10T	購入	LFLG
2 FILL	PL	180* 13		315		5.79		12 SS400	小型		LFLG
2 SPL	PL	1621* 9		480		55.0		110 SM490YA	小型		WEB
102	TCB	M 22* 65				0.508			52 S10T	購入	WEB
J6											
309 kg											

津興橋 主桁 G-6 J7											
員数	部材名	材種	断面	長さ	単位重量	単品重量	重量	材質	寸外	要素	備考
1 SPL	PL	410* 10		780	78.50	226		23 SM490YA	90 小型		UFLG
2 SPL	PL	180* 12		780	94.20	112		22 SM490YA	85 小型		UFLG
32	TCB	M 22* 95				0.598			19 S10T	購入	UFLG
2 FILL	PL	180* 16		390		7.49		15 SS400	85 小型		UFLG
2 SPL	PL	180* 10		630		8.90		18 SM490YA	小型		LFLG
1 SPL	PL	410* 9		630		18.2		18 SM490YA	小型		LFLG
32	TCB	M 22* 90				0.583			19 S10T	購入	LFLG
2 FILL	PL	180* 13		315		5.79		12 SS400	小型		LFLG
2 SPL	PL	1620* 9		330		37.8		76 SM490YA	小型		WEB
68	TCB	M 22* 65				0.508			35 S10T	購入	WEB
J7											
257 kg											

津興橋 主桁 G-6 J8											
員数	部材名	材種	断面	長さ	単位重量	単品重量	重量	材質	寸外	要素	備考
1 SPL	PL	410* 9		480	70.65	13.9		14 SM490YA	小型		UFLG
2 SPL	PL	180* 9		480	70.65	6.10		12 SM490YA	小型		UFLG
24	TCB	M 22* 80				0.553			13 S10T	購入	UFLG
2 FILL	PL	180* 3.2		240		25.12		2 SS400	小型		UFLG
2 SPL	PL	180* 12		630		94.20		21 SM490YA	小型		LFLG
1 SPL	PL	410* 10		630		78.50		20 SM490YA	小型		LFLG
32	TCB	M 22* 80				0.553			18 S10T	購入	LFLG
2 SPL	PL	1620* 9		330		70.65		76 SM490YA	小型		WEB
68	TCB	M 22* 65				0.508			35 S10T	購入	WEB
J8											
211 kg											

津興橋 主桁 G-6 J9											
員数	部材名	材種	断面	長さ	単位重量	単品重量	重量	材質	寸外	要素	備考
1 SPL	PL	410* 9		480	70.65	13.9		14 SM490YA	小型		UFLG
2 SPL	PL	180* 9		480	70.65	6.10		12 SM490YA	小型		UFLG
24	TCB	M 22* 80				0.553			13 S10T	購入	UFLG
2 FILL	PL	180* 3.2		240		25.12		2 SS400	小型		UFLG
2 SPL	PL	180* 11		480		86.35		15 SM490YA	小型		LFLG
1 SPL	PL	410* 9		480		70.65		14 SM490YA	小型		LFLG
24	TCB	M 22* 80				0.553			13 S10T	購入	LFLG
2 FILL	PL	180* 3.2		240		25.12		2 SS400	小型		LFLG
2 SPL	PL	1631* 9		330		70.65		76 SM490YA	小型		WEB
68	TCB	M 22* 65				0.508			35 S10T	購入	WEB
J9											
196 kg											

津興橋 主桁 G-6 J10											
員数	部材名	材種	断面	長さ	単位重量	単品重量	重量	材質	寸外	要素	備考

1	SPL	PL	410* 9	480	70.65	13.9	14	SM490YA	小型	UFLG	
2	SPL	PL	180* 10	480	78.50	6.78	14	SM490YA	小型	UFLG	
24		TCB	M 22* 85			0.568		14 S10T	購入	UFLG	
2	FILL	PL	180* 12	240	94.20	4.07	8	SS400	小型	UFLG	
2	SPL	PL	180* 9	480	70.65	6.10	12	SM490YA	小型	LFLG	
1	SPL	PL	410* 9	480	70.65	13.9	14	SM490YA	小型	LFLG	
24		TCB	M 22* 85			0.568		14 S10T	購入	LFLG	
2	FILL	PL	180* 13	240	102.1	4.41	9	SS400	小型	LFLG	
2	SPL	PL	1631* 9	330	70.65	38.0	76	SM490YA	小型	WEB	
68		TCB	M 22* 65			0.508		35 S10T	購入	WEB	
J10											
210 kg											

津興橋 主桁 G-6 J11											
員数	部材名	材種	断面	長さ	単位重量	単品重量	重量	材質	寸外	要素	備考
1	SPL	PL	410* 10	630	78.50	20.3	20	SM490YA	小型	UFLG	
2	SPL	PL	180* 12	630	94.20	10.7	21	SM490YA	小型	UFLG	
32		TCB	M 22* 90			0.583		19 S10T	購入	UFLG	
2	FILL	PL	180* 4.5	315	35.33	2.00	4	SS400	小型	UFLG	
2	SPL	PL	180* 11	630	86.35	9.79	20	SM490YA	小型	LFLG	
1	SPL	PL	410* 10	630	78.50	20.3	20	SM490YA	小型	LFLG	
32		TCB	M 22* 90			0.583		19 S10T	購入	LFLG	
2	FILL	PL	180* 4.5	315	35.33	2.00	4	SS400	小型	LFLG	
2	SPL	PL	1570* 9	330	70.65	36.6	73	SM490YA	小型	WEB	
68		TCB	M 22* 65			0.508		35 S10T	購入	WEB	
J11											
235 kg											

津興橋 主桁 G-6 J12											
員数	部材名	材種	断面	長さ	単位重量	単品重量	重量	材質	寸外	要素	備考
1	SPL	PL	410* 10	630	78.50	20.3	20	SM490YA	小型	UFLG	
2	SPL	PL	180* 12	630	94.20	10.7	21	SM490YA	小型	UFLG	
32		TCB	M 22* 85			0.568		18 S10T	購入	UFLG	
2	SPL	PL	180* 14	630	109.9	12.5	25	SM490YA	小型	LFLG	
1	SPL	PL	410* 12	630	94.20	24.3	24	SM490YA	小型	LFLG	
32		TCB	M 22* 90			0.583		19 S10T	購入	LFLG	
2	SPL	PL	1286* 9	330	70.65	30.0	60	SM490YA	小型	WEB	
56		TCB	M 22* 65			0.508		28 S10T	購入	WEB	
J12											
215 kg											
G-6											
46828 kg											
主桁											
266828 kg											

津興橋 横桁 端横桁 FE-1											
員数	部材名	材種	断面	長さ	単位重量	単品重量	重量	材質	寸外	要素	備考
1	UFLG	PL	200* 10	2173	78.50	34.1	34	SM400A	大型		
1	WEB	PL	1041* 9	2437	70.65	179	179	SM400A	大型		
1	LFLG	PL	200* 10	2233	78.50	35.1	35	SM400A	大型		
2	VSTF	PL	90* 9	1040	70.65	6.61	13	SM400A	小型		
2	RIB	PL	120* 9	284	70.65	2.41	5	SM400A	小型		
2	RIB	PL	110* 9	240	70.65	1.87	4	SM400A	小型		
20	SPL	TCB	M 22* 60			0.493		10 S10T	購入	WEB	
2	ROD	RB	16 φ	600	1.58	0.948	2	SS400	S. A		
FE-1											
282 kg											

津興橋 横桁 端横桁 FE-2											
員数	部材名	材種	断面	長さ	単位重量	単品重量	重量	材質	寸外	要素	備考
1	UFLG	PL	200* 10	2199	78.50	34.5	35	SM400A	大型		
1	WEB	PL	1043* 9	2448	70.65	180	180	SM400A	大型		
1	LFLG	PL	200* 10	2233	78.50	35.1	35	SM400A	大型		

1	VSTF	PL	90* 9	1039	70.65	6.61	7	SM400A		小型	
1	VSTF	PL	90* 9	1041	70.65	6.62	7	SM400A		小型	
2	RIB	PL	120* 9	434	70.65	3.68	7	SM400A		小型	
2	RIB	PL	110* 9	390	70.65	3.03	6	SM400A		小型	
20	SPL	TCB	M 22* 60		0.493		10	S10T		購入	WEB
2	ROD	RB	16 φ	600	1.58	0.948	2	SS400		S. A	

FE-2

289 kg

## 津興橋 横桁 端横桁 FE-3

員数	部材名	材種	断面	長さ	単位重量	単品重量	重量	材質	寸外	要素	備考
1	UFLG	PL	200* 10	2198	78.50	34.5	35	SM400A		大型	
1	WEB	PL	1040* 9	2433	70.65	179	179	SM400A		大型	
1	LFLG	PL	200* 10	2233	78.50	35.1	35	SM400A		大型	
2	VSTF	PL	90* 9	1040	70.65	6.61	13	SM400A		小型	
20	SPL	TCB	M 22* 60		0.493		10	S10T		購入	WEB
2	ROD	RB	16 φ	600	1.58	0.948	2	SS400		S. A	

FE-3

274 kg

## 津興橋 横桁 端横桁 FE-4

員数	部材名	材種	断面	長さ	単位重量	単品重量	重量	材質	寸外	要素	備考
1	UFLG	PL	200* 10	2199	78.50	34.5	35	SM400A		大型	
1	WEB	PL	1043* 9	2449	70.65	180	180	SM400A		大型	
1	LFLG	PL	200* 10	2233	78.50	35.1	35	SM400A		大型	
1	VSTF	PL	90* 9	1041	70.65	6.62	7	SM400A		小型	
1	VSTF	PL	90* 9	1039	70.65	6.61	7	SM400A		小型	
2	RIB	PL	120* 9	784	70.65	6.65	13	SM400A		小型	
2	RIB	PL	110* 9	290	70.65	2.25	5	SM400A		小型	
20	SPL	TCB	M 22* 60		0.493		10	S10T		購入	WEB
2	ROD	RB	16 φ	600	1.58	0.948	2	SS400		S. A	

FE-4

294 kg

## 津興橋 横桁 端横桁 FE-5

員数	部材名	材種	断面	長さ	単位重量	単品重量	重量	材質	寸外	要素	備考
1	UFLG	PL	200* 10	2173	78.50	34.1	34	SM400A		大型	
1	WEB	PL	1041* 9	2439	70.65	179	179	SM400A		大型	
1	LFLG	PL	200* 10	2233	78.50	35.1	35	SM400A		大型	
2	VSTF	PL	90* 9	1040	70.65	6.61	13	SM400A		小型	
2	VSTF	PL	120* 9	284	70.65	2.41	4	SM400A		小型	
2	RIB	PL	110* 9	240	70.65	1.87	5	SM400A		小型	
20	SPL	TCB	M 22* 60		0.493		10	S10T		購入	WEB
2	ROD	RB	16 φ	600	1.58	0.948	2	SS400		S. A	

FE-5

282 kg

## 津興橋 横桁 端横桁 FE-6

員数	部材名	材種	断面	長さ	単位重量	単品重量	重量	材質	寸外	要素	備考
1	UFLG	PL	200* 10	2377	78.50	37.3	37	SM400A		大型	
1	WEB	PL	1041* 9	2611	70.65	192	192	SM400A		大型	
1	LFLG	PL	200* 10	2397	78.50	37.6	38	SM400A		大型	
2	VSTF	PL	90* 9	1040	70.65	6.61	13	SM400A		小型	
2	RIB	PL	120* 9	341	70.65	2.89	6	SM400A		小型	
2	RIB	PL	117* 9	240	70.65	1.98	4	SM400A		小型	
20	SPL	TCB	M 22* 60		0.493		10	S10T		購入	WEB
2	ROD	RB	16 φ	600	1.58	0.948	2	SS400		S. A	

FE-6

302 kg

## 津興橋 横桁 端横桁 FE-7

員数	部材名	材種	断面	長さ	単位重量	単品重量	重量	材質	外	要素	備考
1	UFLG	PL	200* 10	2404	78.50	37.7	38	SM400A		大型	
1	WEB	PL	1043* 9	2622	70.65	193	193	SM400A		大型	
1	LFLG	PL	200* 10	2398	78.50	37.6	38	SM400A		大型	
1	VSTF	PL	90* 9	1039	70.65	6.61	7	SM400A		小型	
1	VSTF	PL	90* 9	1041	70.65	6.62	7	SM400A		小型	
2	RIB	PL	120* 9	500	70.65	4.24	8	SM400A		小型	
2	RIB	PL	117* 9	390	70.65	3.22	6	SM400A		小型	
20	SPL	TCB	M 22* 60			0.493	10	S10T		購入	WEB
2	ROD	RB	16 φ	600	1.58	0.948	2	SS400		S, A	
FE-7 309 kg											

津興橋 横桁 端横桁 FE-8											
員数	部材名	材種	断面	長さ	単位重量	単品重量	重量	材質	外	要素	備考
1	UFLG	PL	200* 10	2403	78.50	37.7	38	SM400A		大型	
1	WEB	PL	1040* 9	2606	70.65	191	191	SM400A		大型	
1	LFLG	PL	200* 10	2397	78.50	37.6	38	SM400A		大型	
2	VSTF	PL	90* 9	1040	70.65	6.61	13	SM400A		小型	
20	SPL	TCB	M 22* 60			0.493	10	S10T		購入	WEB
2	ROD	RB	16 φ	600	1.58	0.948	2	SS400		S, A	
FE-8 292 kg											

津興橋 横桁 端横桁 FE-9											
員数	部材名	材種	断面	長さ	単位重量	単品重量	重量	材質	外	要素	備考
1	UFLG	PL	200* 10	2403	78.50	37.7	38	SM400A		大型	
1	WEB	PL	1043* 9	2603	70.65	192	192	SM400A		大型	
1	LFLG	PL	200* 10	2397	78.50	37.6	38	SM400A		大型	
1	VSTF	PL	90* 9	1041	70.65	6.62	7	SM400A		小型	
1	VSTF	PL	90* 9	1039	70.65	6.61	7	SM400A		小型	
2	RIB	PL	120* 9	873	70.65	7.40	15	SM400A		小型	
2	RIB	PL	117* 9	290	70.65	2.40	5	SM400A		小型	
20	SPL	TCB	M 22* 60			0.493	10	S10T		購入	WEB
2	ROD	RB	16 φ	600	1.58	0.948	2	SS400		S, A	
FE-9 314 kg											

津興橋 横桁 端横桁 FE-10											
員数	部材名	材種	断面	長さ	単位重量	単品重量	重量	材質	外	要素	備考
1	UFLG	PL	200* 10	2377	78.50	37.3	37	SM400A		大型	
1	WEB	PL	1041* 9	2601	70.65	191	191	SM400A		大型	
1	LFLG	PL	200* 10	2397	78.50	37.6	38	SM400A		大型	
2	VSTF	PL	90* 9	1040	70.65	6.61	13	SM400A		小型	
2	RIB	PL	120* 9	341	70.65	2.89	6	SM400A		小型	
2	RIB	PL	117* 9	240	70.65	1.98	4	SM400A		小型	
20	SPL	TCB	M 22* 60			0.493	10	S10T		購入	WEB
2	ROD	RB	16 φ	600	1.58	0.948	2	SS400		S, A	
FE-10 301 kg											

津興橋 横桁 分配横桁 FI-1											
端横桁											
2939 kg											
員数	部材名	材種	断面	長さ	単位重量	単品重量	重量	材質	外	要素	備考
1	UFLG	PL	370* 16	1925	125.6	89.5	90	SM400A		大型	
1	UFLG	PL	370* 16	499	125.6	23.2	23	SM400A		小型	RSUB
1	WEB	PL	1121* 9	2029	70.65	161	161	SM400A		大型	
1	WEB	PL	1123* 9	493	70.65	39.1	39	SM400A		小型	RSUB
1	LFLG	PL	370* 16	1925	125.6	89.5	90	SM400A		大型	
1	LFLG	PL	370* 16	499	125.6	23.2	23	SM400A		小型	RSUB
2	VSTF	PL	100* 9	1121	70.65	7.92	16	SM400A		小型	
1	STF	PL	150* 12	179	94.20	2.53	3	SM400A		小型	

1	STF	PL	150* 12	216	94.20	3.05	3	SM400A	小型	
2	RIB	PL	120* 9	284	70.65	2.41	5	SM400A	小型	
2	RIB	PL	110* 9	240	70.65	1.87	4	SM400A	小型	
10		TCB	M 22* 60			0.493	5	S10T	購入	WEB
1	SPL	PL	360* 10	470	78.50	11.3	11	SS400	85 小型	UFLG
2	SPL	PL	155* 12	470	94.20	5.49	11	SS400	80 小型	UFLG
16		TCB	M 22* 75			0.538	9	S10T	購入	UFLG
2	SPL	PL	155* 12	470	94.20	5.49	11	SS400	80 小型	UFLG
16		TCB	M 22* 75			0.538	11	SS400	80 小型	UFLG
1	SPL	PL	360* 10	470	78.50	11.3	11	SS400	85 小型	UFLG
16		TCB	M 22* 75			0.538	9	S10T	購入	UFLG
2	SPL	PL	1001* 9	320	70.65	22.6	45	SS400	小型	WEB
44		TCB	M 22* 65			0.508	22	S10T	購入	WEB

FI-1

591 kg

津興橋 横桁 分配横桁 FI-2

員数	部材名	材種	断面	長さ	単位重量	単品重量	重量	材質	寸外	要素	備考
1	UFLG	PL	370* 16	500	125.6	23.2	23	SM400A	小型		LSUB
1	UFLG	PL	370* 16	1597	125.6	74.2	74	SM400A	大型		
1	UFLG	PL	370* 16	500	125.6	23.2	23	SM400A	小型		RSUB
1	WEB	PL	1128* 9	493	70.65	39.3	39	SM400A	小型		LSUB
1	WEB	PL	1121* 9	1613	70.65	128	128	SM400A	大型		
1	WEB	PL	1128* 9	493	70.65	39.3	39	SM400A	小型		RSUB
1	LFLG	PL	370* 16	500	125.6	74.2	74	SM400A	大型		LSUB
1	LFLG	PL	370* 16	1597	125.6	23.2	23	SM400A	小型		RSUB
2	VSTF	PL	100* 9	1121	70.65	7.92	16	SM400A	小型		
1	STF	PL	150* 12	178	94.20	2.52	3	SM400A	小型		
1	STF	PL	150* 12	218	94.20	3.08	3	SM400A	小型		
1	STF	PL	150* 12	179	94.20	2.53	3	SM400A	小型		
1	STF	PL	150* 12	217	94.20	3.07	3	SM400A	小型		
2	RIB	PL	120* 9	434	70.65	3.68	7	SM400A	小型		
2	RIB	PL	110* 9	390	70.65	3.03	6	SM400A	小型		
1	SPL	PL	360* 10	470	78.50	11.3	11	SS400	85 小型		UFLG
2	SPL	PL	155* 12	470	94.20	5.49	11	SS400	80 小型		UFLG
16		TCB	M 22* 75			0.538	9	S10T	購入		UFLG
2	SPL	PL	155* 12	470	94.20	5.49	11	SS400	80 小型		UFLG
16		TCB	M 22* 75			0.538	11	SS400	80 小型		UFLG
2	SPL	PL	1001* 9	320	70.65	22.6	45	SS400	小型		WEB
44		TCB	M 22* 65			0.508	22	S10T	購入		WEB
1	SPL	PL	360* 10	470	78.50	11.3	11	SS400	85 小型		UFLG
2	SPL	PL	155* 12	470	94.20	5.49	11	SS400	80 小型		UFLG
16		TCB	M 22* 75			0.538	9	S10T	購入		UFLG
2	SPL	PL	155* 12	470	94.20	5.49	11	SS400	80 小型		UFLG
1	SPL	PL	360* 10	470	78.50	11.3	11	SS400	85 小型		UFLG
16		TCB	M 22* 75			0.538	9	S10T	購入		UFLG
2	SPL	PL	1001* 9	320	70.65	22.6	45	SS400	小型		WEB
44		TCB	M 22* 65			0.508	22	S10T	購入		WEB

FI-2

745 kg

津興橋 横桁 分配横桁 FI-3

員数	部材名	材種	断面	長さ	単位重量	単品重量	重量	材質	寸外	要素	備考
1	UFLG	PL	370* 16	499	125.6	23.2	23	SM400A	小型		LSUB
1	UFLG	PL	370* 16	1597	125.6	74.2	74	SM400A	大型		
1	UFLG	PL	370* 16	499	125.6	23.2	23	SM400A	小型		RSUB
1	WEB	PL	1122* 9	493	70.65	39.1	39	SM400A	小型		LSUB
1	WEB	PL	1121* 9	1598	70.65	127	127	SM400A	大型		
1	WEB	PL	1122* 9	493	70.65	39.1	39	SM400A	小型		RSUB
1	LFLG	PL	370* 16	499	125.6	23.2	23	SM400A	小型		LSUB
1	LFLG	PL	370* 16	1597	125.6	74.2	74	SM400A	大型		
1	LFLG	PL	370* 16	499	125.6	23.2	23	SM400A	小型		RSUB
2	VSTF	PL	100* 9	1121	70.65	7.92	16	SM400A	小型		

1	STF	PL	150* 12		177	94.20	2.50	3	SM400A	小型	
1	STF	PL	150* 12		217	94.20	3.07	3	SM400A	小型	
1	STF	PL	150* 12		177	94.20	2.50	3	SM400A	小型	
1	STF	PL	150* 12		217	94.20	3.07	3	SM400A	小型	
2	RIB	PL	120* 9		584	70.65	4.95	10	SM400A	小型	
2	RIB	PL	110* 9		640	70.65	4.97	10	SM400A	小型	
1	SPL	PL	360* 10		470	78.50	11.3	11	SS400	85 小型	UFLG
2	SPL	PL	155* 12		470	94.20	5.49	11	SS400	80 小型	UFLG
16		TCB	M 22* 75				0.538	9	S10T	購入	UFLG
2	SPL	PL	155* 12		470	94.20	5.49	11	SS400	80 小型	LFLG
1	SPL	PL	360* 10		470	78.50	11.3	11	SS400	85 小型	LFLG
16		TCB	M 22* 75		320	70.65	22.6	45	SS400	購入	WEB
44							0.508	22	S10T	購入	WEB
1	SPL	PL	155* 12		470	94.20	5.49	11	SS400	80 小型	UFLG
2	SPL	PL	155* 12		470	94.20	5.49	11	SS400	80 小型	UFLG
1	SPL	PL	360* 10		470	78.50	11.3	11	SS400	85 小型	UFLG
16		TCB	M 22* 75		470	94.20	5.49	11	SS400	80 小型	LFLG
2	SPL	PL	155* 12		470	94.20	5.49	11	SS400	80 小型	LFLG
1	SPL	PL	360* 10		470	78.50	11.3	11	SS400	85 小型	LFLG
16		TCB	M 22* 75				0.538	9	S10T	購入	LFLG
2	SPL	PL	1001* 9		320	70.65	22.6	45	SS400	小型	WEB
44		TCB	M 22* 65				0.508	22	S10T	購入	WEB

F1-3

751 kg

## 津興橋 横桁 分配横桁 F1-4

員数	部材名	材種	断面	長さ	単位重量	単品重量	重量	材質	寸外	要素	備考
1	UFLG	PL	370* 16	500	125.6	23.2	23	SM400A	小型		LSUB
1	UFLG	PL	370* 16	1597	125.6	74.2	74	SM400A	大型		
1	UFLG	PL	370* 16	500	125.6	23.2	23	SM400A	小型		RSUB
1	WEB	PL	1129* 9	493	70.65	39.3	39	SM400A	小型		LSUB
1	WEB	PL	1121* 9	1615	70.65	128	128	SM400A	大型		RSUB
1	WEB	PL	1129* 9	493	70.65	39.3	39	SM400A	小型		LSUB
1	LFLG	PL	370* 16	500	125.6	23.2	23	SM400A	小型		LSUB
1	LFLG	PL	370* 16	1597	125.6	74.2	74	SM400A	大型		
1	LFLG	PL	370* 16	500	125.6	23.2	23	SM400A	小型		RSUB
2	VSTF	PL	100* 9	1121	70.65	7.92	16	SM400A	小型		
1	STF	PL	150* 12	179	94.20	2.53	3	SM400A	小型		
1	STF	PL	150* 12	217	94.20	3.07	3	SM400A	小型		
1	STF	PL	150* 12	178	94.20	2.52	3	SM400A	小型		
1	STF	PL	150* 12	219	94.20	3.09	3	SM400A	小型		
2	RIB	PL	120* 9	784	70.65	6.65	13	SM400A	小型		
2	RIB	PL	110* 9	290	70.65	2.25	5	SM400A	小型		
1	SPL	PL	360* 10	470	78.50	11.3	11	SS400	85 小型		UFLG
2	SPL	PL	155* 12	470	94.20	5.49	11	SS400	80 小型		UFLG
16		TCB	M 22* 75			0.538	9	S10T	購入		UFLG
2	SPL	PL	155* 12	470	94.20	5.49	11	SS400	80 小型		UFLG
1	SPL	PL	360* 10	470	78.50	11.3	11	SS400	85 小型		UFLG
16		TCB	M 22* 75			0.538	9	S10T	購入		LFLG
2	SPL	PL	1001* 9	320	70.65	22.6	45	SS400	小型		WEB
44		TCB	M 22* 65			0.508	22	S10T	購入		WEB

F1-4

750 kg

## 津興橋 横桁 分配横桁 F1-5

員数	部材名	材種	断面	長さ	単位重量	単品重量	重量	材質	寸外	要素	備考
----	-----	----	----	----	------	------	----	----	----	----	----

1	UFLG	PL	370* 16	499	125.6	23.2	23	SM400A	小型	LSUB
1	UFLG	PL	370* 16	1925	125.6	89.5	90	SM400A	大型	
1	WEB	PL	1124* 9	493	70.65	39.1	39	SM400A	小型	LSUB
1	WEB	PL	1121* 9	2031	70.65	161	161	SM400A	大型	
1	LFLG	PL	370* 16	499	125.6	23.2	23	SM400A	小型	LSUB
1	LFLG	PL	370* 16	1925	125.6	89.5	90	SM400A	大型	
2	VSTF	PL	100* 9	1121	70.65	7.92	16	SM400A	小型	
1	STF	PL	150* 12	179	94.20	2.53	3	SM400A	小型	
1	STF	PL	150* 12	217	94.20	3.07	3	SM400A	小型	
2	RIB	PL	120* 9	284	70.65	2.41	5	SM400A	小型	
2	RIB	PL	110* 9	240	70.65	1.87	4	SM400A	小型	
1	SPL	PL	360* 10	470	78.50	11.3	11	SS400	85	UFLG
2	SPL	PL	158* 12	470	94.20	5.49	11	SS400	80	UFLG
16		TCB	M 22* 75			0.538	9	S10T	購入	UFLG
2	SPL	PL	155* 12	470	94.20	5.49	11	SS400	80	UFLG
1	SPL	PL	360* 10	470	78.50	11.3	11	SS400	85	UFLG
16		TCB	M 22* 75			0.538	9	S10T	購入	UFLG
2	SPL	PL	100* 9	320	70.65	22.6	45	SS400	小型	WEB
44		TCB	M 22* 65			0.508	22	S10T	購入	WEB
10		TCB	M 22* 60			0.493	5	S10T	購入	WEB

F1-5

591 kg

津興橋 横桁 分配横桁 F1-6

員数	部材名	材種	断面	長さ	単位重量	単品重量	重量	材質	寸外	要素	備考
1	UFLG	PL	370* 16	1925	125.6	89.5	90	SM400A	大型		
1	UFLG	PL	370* 16	499	125.6	23.2	23	SM400A	小型		RSUB
1	WEB	PL	1328* 9	2030	70.65	190	190	SM400A	大型		
1	WEB	PL	1330* 9	493	70.65	46.3	46	SM400A	小型		RSUB
1	LFLG	PL	370* 16	1925	125.6	89.5	90	SM400A	大型		
1	LFLG	PL	370* 16	499	125.6	23.2	23	SM400A	小型		RSUB
2	VSTF	PL	100* 9	1328	70.65	9.38	19	SM400A	小型		
1	STF	PL	150* 12	183	94.20	2.59	3	SM400A	小型		
2	RIB	PL	120* 9	284	70.65	2.41	5	SM400A	小型		
2	RIB	PL	110* 9	240	70.65	1.87	4	SM400A	小型		
13		TCB	M 22* 60			0.493	6	S10T	購入		WEB
1	SPL	PL	360* 10	470	78.50	11.3	11	SS400	85	UFLG	
2	SPL	PL	155* 12	470	94.20	5.49	11	SS400	80	UFLG	
16		TCB	M 22* 75			0.538	9	S10T	購入		UFLG
2	SPL	PL	158* 12	470	94.20	5.49	11	SS400	80	UFLG	
1	SPL	PL	360* 10	470	78.50	11.3	11	SS400	85	UFLG	
16		TCB	M 22* 75			0.538	9	S10T	購入		UFLG
2	SPL	PL	100* 9	320	70.65	27.3	55	SS400	小型		WEB
52		TCB	M 22* 65			0.508	26	S10T	購入		WEB

F1-6

645 kg

津興橋 横桁 分配横桁 F1-7

員数	部材名	材種	断面	長さ	単位重量	単品重量	重量	材質	寸外	要素	備考
1	UFLG	PL	370* 16	500	125.6	23.2	23	SM400A	小型		LSUB
1	UFLG	PL	370* 16	1597	125.6	74.2	74	SM400A	大型		
1	UFLG	PL	370* 16	500	125.6	23.2	23	SM400A	小型		RSUB
1	LFLG	PL	370* 16	1597	125.6	74.2	74	SM400A	大型		
1	WEB	PL	1335* 9	493	70.65	46.5	47	SM400A	小型		LSUB
1	WEB	PL	1328* 9	1615	70.65	152	152	SM400A	大型		LSUB
1	WEB	PL	1335* 9	493	70.65	46.5	47	SM400A	小型		RSUB
1	LFLG	PL	370* 16	500	125.6	23.2	23	SM400A	小型		LSUB
1	LFLG	PL	370* 16	1597	125.6	74.2	74	SM400A	大型		
1	LFLG	PL	370* 16	500	125.6	23.2	23	SM400A	小型		RSUB
2	VSTF	PL	100* 9	1328	70.65	9.38	19	SM400A	小型		
1	STF	PL	150* 12	182	94.20	2.57	3	SM400A	小型		
1	STF	PL	150* 12	224	94.20	3.17	3	SM400A	小型		
1	STF	PL	150* 12	184	94.20	2.60	3	SM400A	小型		
1	STF	PL	150* 12	224	94.20	3.17	3	SM400A	小型		

2 RIB	PL	120* 9	434	70.65	3.68	7	SM400A	小型	
2 RIB	PL	110* 9	390	70.65	3.03	6	SM400A	小型	
1 SPL	PL	360* 10	470	78.50	11.3	11	SS400	85 小型	UFLG
2 SPL	PL	155* 12	470	94.20	5.49	11	SS400	80 小型	UFLG
16	TCB	M 22* 75			0.538	9	S10T	購入	UFLG
2 SPL	PL	155* 12	470	94.20	5.49	11	SS400	80 小型	UFLG
1 SPL	PL	360* 10	470	78.50	11.3	11	SS400	85 小型	UFLG
2 SPL	PL	155* 12	470	94.20	5.49	11	SS400	80 小型	UFLG
16	TCB	M 22* 75			0.538	9	S10T	購入	UFLG
2 SPL	PL	1208* 9	320	70.65	27.3	55	SS400	小型	WEB
1 SPL	PL	360* 10	470	78.50	11.3	11	SS400	85 小型	UFLG
2 SPL	PL	155* 12	470	94.20	5.49	11	SS400	80 小型	UFLG
16	TCB	M 22* 75			0.538	9	S10T	購入	UFLG
2 SPL	PL	360* 10	470	78.50	11.3	11	SS400	85 小型	UFLG
16	TCB	M 22* 75			0.538	9	S10T	購入	UFLG
2 SPL	PL	1208* 9	320	70.65	27.3	55	SS400	小型	WEB
52	TCB	M 22* 65			0.508	26	S10T	購入	WEB

FI-7

816 kg

## 津興橋 横桁 分配横桁 FI-8

員数	部材名	材種	断面	長さ	単位重量	単品重量	重量	材質	寸外	要素	備考
1	UFLG	PL	370* 16	499	125.6	23.2	23	SM400A	小型		LSUB
1	UFLG	PL	370* 16	1597	125.6	74.2	74	SM400A	大型		LSUB
1	UFLG	PL	370* 16	499	125.6	23.2	23	SM400A	小型		RSUB
1	WEB	PL	1328* 9	493	70.65	46.3	46	SM400A	小型		LSUB
1	WEB	PL	1328* 9	1598	70.65	150	150	SM400A	大型		LSUB
1	WEB	PL	1328* 9	493	70.65	46.3	46	SM400A	小型		RSUB
1	LFLG	PL	370* 16	499	125.6	23.2	23	SM400A	小型		LSUB
1	LFLG	PL	370* 16	1597	125.6	74.2	74	SM400A	大型		LSUB
1	LFLG	PL	370* 16	499	125.6	23.2	23	SM400A	小型		RSUB
2	VSTF	PL	100* 9	1328	70.65	9.38	19	SM400A	小型		
1	STF	PL	150* 12	182	94.20	2.57	3	SM400A	小型		
1	STF	PL	150* 12	224	94.20	3.17	3	SM400A	小型		
1	STF	PL	150* 12	182	94.20	2.57	3	SM400A	小型		
1	STF	PL	150* 12	182	94.20	2.57	3	SM400A	小型		
1	STF	PL	150* 12	224	94.20	3.17	3	SM400A	小型		
2	RIB	PL	120* 9	584	70.65	4.95	10	SM400A	小型		
2	RIB	PL	110* 9	640	70.65	4.97	10	SM400A	小型		
1	SPL	PL	360* 10	470	78.50	11.3	11	SS400	85 小型		UFLG
2	SPL	PL	155* 12	470	94.20	5.49	11	SS400	80 小型		UFLG
16	TCB	M 22* 75			0.538	5.49	9	S10T	購入		UFLG
2	SPL	PL	155* 12	470	94.20	5.49	11	SS400	80 小型		UFLG
16	TCB	M 22* 75			0.538	11.3	9	S10T	購入		LFLG
2	SPL	PL	1208* 9	320	70.65	27.3	55	SS400	小型		WEB
52	TCB	M 22* 65			0.508	26	S10T	購入			WEB

FI-8

819 kg

## 津興橋 横桁 分配横桁 FI-9

員数	部材名	材種	断面	長さ	単位重量	単品重量	重量	材質	寸外	要素	備考
1	UFLG	PL	370* 16	500	125.6	23.2	23	SM400A	小型		LSUB
1	UFLG	PL	370* 16	1597	125.6	74.2	74	SM400A	大型		RSUB
1	UFLG	PL	370* 16	500	125.6	23.2	23	SM400A	小型		RSUB
1	WEB	PL	1336* 9	493	70.65	46.5	47	SM400A	小型		LSUB



1	WEB	PL	1328* 9	1618	70.65	152	152	SM400A		大型		RSUB
1	WEB	PL	1336* 9	493	70.65	46.5	47	SM400A		小型		RSUB
1	LFLG	PL	370* 16	500	125.6	23.2	23	SM400A		小型		LSUB
1	LFLG	PL	370* 16	1597	125.6	74.2	74	SM400A		大型		
1	LFLG	PL	370* 16	500	125.6	23.2	23	SM400A		小型		RSUB
2	VSTF	PL	100* 9	1328	70.65	9.38	19	SM400A		小型		
1	STF	PL	150* 12	184	94.20	2.60	3	SM400A		小型		
1	STF	PL	150* 12	224	94.20	3.17	3	SM400A		小型		
1	STF	PL	150* 12	182	94.20	2.57	3	SM400A		小型		
1	STF	PL	150* 12	225	94.20	3.18	3	SM400A		小型		
2	RIB	PL	120* 9	784	70.65	6.65	13	SM400A		小型		
2	RIB	PL	110* 9	290	70.65	2.25	5	SM400A		小型		
1	SPL	PL	360* 10	470	78.50	11.3	11	SS400		85	小型	UFLG
2	SPL	PL	155* 12	470	94.20	5.49	11	SS400		80	小型	UFLG
16		TCB	M 22* 75			0.538	9	S10T		購入		UFLG
2	SPL	PL	155* 12	470	94.20	5.49	11	SS400		80	小型	UFLG
1	SPL	PL	360* 10	470	78.50	11.3	11	SS400		85	小型	LFLG
16		TCB	M 22* 75			0.538	9	S10T		購入		LFLG
2	SPL	PL	1208* 9	320	70.65	27.3	55	SS400		小型		WEB
52		TCB	M 22* 65			0.508	26	S10T		購入		WEB
1	SPL	PL	360* 10	470	78.50	11.3	11	SS400		85	小型	UFLG
2	SPL	PL	155* 12	470	94.20	5.49	11	SS400		80	小型	UFLG
16		TCB	M 22* 75			0.538	9	S10T		購入		UFLG
2	SPL	PL	155* 12	470	94.20	5.49	11	SS400		80	小型	LFLG
1	SPL	PL	360* 10	470	78.50	11.3	11	SS400		85	小型	LFLG
16		TCB	M 22* 75			0.538	9	S10T		購入		LFLG
2	SPL	PL	1208* 9	320	70.65	27.3	55	SS400		小型		WEB
52		TCB	M 22* 65			0.508	26	S10T		購入		WEB

FI-9

821 kg

津興橋 構桁 分配構桁 FI-10												
員数	部材名	材種	断面	長さ	単位重量	単品重量	重量	材質	寸外	要素	備考	
1	UFLG	PL	370* 16	499	125.6	23.2	23	SM400A		小型		LSUB
1	UFLG	PL	370* 16	1925	125.6	89.5	90	SM400A		大型		
1	WEB	PL	1331* 9	493	70.65	46.4	46	SM400A		小型		LSUB
1	WEB	PL	1328* 9	2032	70.65	191	191	SM400A		大型		
1	LFLG	PL	370* 16	499	125.6	23.2	23	SM400A		小型		LSUB
1	LFLG	PL	370* 16	1925	125.6	89.5	90	SM400A		大型		
2	VSTF	PL	100* 9	1328	70.65	9.38	19	SM400A		小型		
1	STF	PL	150* 12	183	94.20	2.59	3	SM400A		小型		
1	STF	PL	150* 12	223	94.20	3.15	3	SM400A		小型		
2	RIB	PL	120* 9	284	70.65	2.41	5	SM400A		小型		
2	RIB	PL	110* 9	240	70.65	1.87	4	SM400A		小型		
1	SPL	PL	360* 10	470	78.50	11.3	11	SS400		85	小型	UFLG
2	SPL	PL	155* 12	470	94.20	5.49	11	SS400		80	小型	UFLG
16		TCB	M 22* 75			0.538	9	S10T		購入		UFLG
2	SPL	PL	155* 12	470	94.20	5.49	11	SS400		80	小型	LFLG
1	SPL	PL	360* 10	470	78.50	11.3	11	SS400		85	小型	LFLG
16		TCB	M 22* 75			0.538	9	S10T		購入		LFLG
2	SPL	PL	1208* 9	320	70.65	27.3	55	SS400		小型		WEB
52		TCB	M 22* 65			0.508	26	S10T		購入		WEB
13		TCB	M 22* 60			0.493	6	S10T		購入		WEB

FI-10

646 kg

津興橋 構桁 分配構桁 FI-11												
員数	部材名	材種	断面	長さ	単位重量	単品重量	重量	材質	寸外	要素	備考	
1	UFLG	PL	370* 16	1925	125.6	89.5	90	SM400A		大型		
1	UFLG	PL	370* 16	499	125.6	23.2	23	SM400A		小型		RSUB
1	WEB	PL	1328* 9	2032	70.65	191	191	SM400A		大型		
1	WEB	PL	1331* 9	493	70.65	46.4	46	SM400A		小型		RSUB
1	LFLG	PL	370* 16	1925	125.6	89.5	90	SM400A		大型		
1	LFLG	PL	370* 16	499	125.6	23.2	23	SM400A		小型		RSUB

2	VSTF	PL	100* 9	1328	70.65	9.38	19	SM400A	小型	
1	STF	PL	150* 12	183	94.20	2.59	3	SM400A	小型	
1	STF	PL	150* 12	222	94.20	3.14	3	SM400A	小型	
2	RIB	PL	120* 9	284	70.65	2.41	5	SM400A	小型	
2	RIB	PL	110* 9	240	70.65	1.87	4	SM400A	小型	
13		TCB	M 22* 60			0.493	6	S10T	購入	WEB
1	SPL	PL	360* 10	470	78.50	11.3	11	SS400	85 小型	UFLG
2	SPL	PL	155* 12	470	94.20	5.49	11	SS400	80 小型	UFLG
16		TCB	M 22* 75			0.538	9	S10T	購入	UFLG
2	SPL	PL	155* 12	470	94.20	5.49	11	SS400	80 小型	LFLG
1	SPL	PL	360* 10	470	78.50	11.3	11	SS400	85 小型	LFLG
16		TCB	M 22* 75			0.538	9	S10T	購入	LFLG
2	SPL	PL	1208* 9	320	70.65	27.3	55	SS400	小型	WEB
52		TCB	M 22* 65			0.508	26	S10T	購入	WEB

F1-11

646 kg

津興橋 横桁 分配横桁 F1-12											
員数	部材名	材種	断面	長さ	単位重量	単品重量	重量	材質	寸外	要素	備考
1	UFLG	PL	370* 16	500	125.6	23.2	23	SM400A	小型	LSUB	
1	UFLG	PL	370* 16	1597	125.6	74.2	74	SM400A	大型		
1	UFLG	PL	370* 16	500	125.6	23.2	23	SM400A	小型	RSUB	
1	WEB	PL	1336* 9	493	70.65	46.5	47	SM400A	小型	LSUB	
1	WEB	PL	1328* 9	1618	70.65	152	152	SM400A	大型		
1	WEB	PL	1336* 9	493	70.65	46.5	47	SM400A	小型	RSUB	
1	LFLG	PL	370* 16	500	125.6	23.2	23	SM400A	小型	LSUB	
1	LFLG	PL	370* 16	1597	125.6	74.2	74	SM400A	大型		
2	VSTF	PL	100* 9	1328	70.65	9.38	19	SM400A	小型	RSUB	
1	STF	PL	150* 12	182	94.20	2.57	3	SM400A	小型		
1	STF	PL	150* 12	224	94.20	3.17	3	SM400A	小型		
1	STF	PL	150* 12	184	94.20	2.60	3	SM400A	小型		
1	STF	PL	150* 12	224	94.20	3.17	3	SM400A	小型		
2	RIB	PL	120* 9	434	70.65	3.68	7	SM400A	小型		
2	RIB	PL	110* 9	390	70.65	3.03	6	SM400A	小型		
1	SPL	PL	360* 10	470	78.50	11.3	11	SS400	85 小型	UFLG	
2	SPL	PL	155* 12	470	94.20	5.49	11	SS400	80 小型	UFLG	
16		TCB	M 22* 75			0.538	9	S10T	購入	UFLG	
2	SPL	PL	155* 12	470	94.20	5.49	11	SS400	85 小型	UFLG	
52		TCB	M 22* 65			0.508	26	S10T	購入	WEB	
1	SPL	PL	360* 10	470	78.50	11.3	11	SS400	85 小型	UFLG	
2	SPL	PL	155* 12	470	94.20	5.49	11	SS400	80 小型	UFLG	
16		TCB	M 22* 75			0.538	9	S10T	購入	UFLG	
2	SPL	PL	155* 12	470	94.20	5.49	11	SS400	80 小型	UFLG	
1	SPL	PL	360* 10	470	78.50	11.3	11	SS400	85 小型	LFLG	
2	SPL	PL	155* 12	470	94.20	5.49	11	SS400	80 小型	LFLG	
16		TCB	M 22* 75			0.538	9	S10T	購入	LFLG	
2	SPL	PL	1208* 9	320	70.65	27.3	55	SS400	小型	WEB	
52		TCB	M 22* 65			0.508	26	S10T	購入	WEB	

F1-12

815 kg

津興橋 横桁 分配横桁 F1-13											
員数	部材名	材種	断面	長さ	単位重量	単品重量	重量	材質	寸外	要素	備考
1	UFLG	PL	370* 16	499	125.6	23.2	23	SM400A	小型	LSUB	
1	UFLG	PL	370* 16	1597	125.6	74.2	74	SM400A	大型		
1	UFLG	PL	370* 16	499	125.6	23.2	23	SM400A	小型	RSUB	
1	WEB	PL	1328* 9	493	70.65	46.3	46	SM400A	小型	LSUB	
1	WEB	PL	1328* 9	1598	70.65	150	150	SM400A	大型		
1	WEB	PL	1328* 9	493	70.65	46.3	46	SM400A	小型	RSUB	
1	LFLG	PL	370* 16	499	125.6	23.2	23	SM400A	小型	LSUB	
1	LFLG	PL	370* 16	1597	125.6	74.2	74	SM400A	大型		



員数	部材名	材種	断面	長さ	単位重量	単品重量	重量	材質	寸外	要素	備考
1	UFLG	PL	370* 16	499	125.6	23.2	23 SM400A			小型	LSUB
1	UFLG	PL	370* 16	1925	125.6	89.5	90 SM400A			大型	LSUB
1	WEB	PL	1330* 9	493	70.65	46.3	46 SM400A			小型	LSUB
1	WEB	PL	1329* 9	2030	70.65	190	190 SM400A			大型	LSUB
1	LFLG	PL	370* 16	499	125.6	23.2	23 SM400A			小型	LSUB
1	LFLG	PL	370* 16	1925	125.6	89.5	90 SM400A			大型	LSUB
2	VSTF	PL	100* 9	1328	70.65	9.38	19 SM400A			小型	
1	STF	PL	150* 12	183	94.20	2.59	3 SM400A			小型	
1	STF	PL	150* 12	223	94.20	3.15	3 SM400A			小型	
2	RIB	PL	120* 9	284	70.65	2.41	5 SM400A			小型	
2	RIB	PL	110* 9	240	70.65	1.87	4 SM400A			小型	
1	SPL	PL	360* 10	470	78.50	11.3	11 SS400			85 小型	UFLG
2	SPL	PL	155* 12	470	94.20	5.49	9 S10T			購入	UFLG
16		TCB	M 22* 75			0.538					
2	SPL	PL	155* 12	470	94.20	5.49	11 SS400			80 小型	LFLG
1	SPL	PL	360* 10	470	78.50	11.3	11 SS400			85 小型	LFLG
16		TCB	M 22* 75			0.538				購入	LFLG
2	SPL	PL	1209* 9	320	70.65	27.3	55 SS400			小型	WEB
52		TCB	M 22* 65			0.508	26 S10T			購入	WEB
13		TCB	M 22* 60			0.493	6 S10T			購入	WEB

FI-15

645 kg

## 津興橋 横桁 分配横桁 FI-16

員数	部材名	材種	断面	長さ	単位重量	単品重量	重量	材質	寸外	要素	備考
1	UFLG	PL	370* 16	1925	125.6	89.5	90 SM400A			大型	RSUB
1	UFLG	PL	370* 16	499	125.6	23.2	23 SM400A			小型	RSUB
1	WEB	PL	1138* 9	2031	70.65	163	163 SM400A			大型	RSUB
1	WEB	PL	1136* 9	493	70.65	39.6	40 SM400A			小型	RSUB
1	LFLG	PL	370* 16	1925	125.6	89.5	90 SM400A			大型	RSUB
1	LFLG	PL	370* 16	499	125.6	23.2	23 SM400A			小型	RSUB
1	VSTF	PL	100* 9	1136	70.65	8.03	8 SM400A			小型	
1	VSTF	PL	100* 9	1134	70.65	8.01	8 SM400A			小型	
1	STF	PL	150* 12	174	94.20	2.46	2 SM400A			小型	
1	STF	PL	150* 12	211	94.20	2.98	3 SM400A			小型	
2	RIB	PL	120* 9	284	70.65	2.41	5 SM400A			小型	
2	RIB	PL	110* 9	240	70.65	1.87	4 SM400A			小型	
10		TCB	M 22* 60			0.493	5 S10T			購入	WEB
1	SPL	PL	360* 10	470	78.50	11.3	11 SS400			85 小型	UFLG
2	SPL	PL	155* 12	470	94.20	5.49	11 SS400			80 小型	UFLG
16		TCB	M 22* 75			0.538	9 S10T			購入	UFLG
2	SPL	PL	155* 12	470	94.20	5.49	11 SS400			80 小型	LFLG
1	SPL	PL	360* 10	470	78.50	11.3	11 SS400			85 小型	LFLG
16		TCB	M 22* 75			0.538				購入	LFLG
2	SPL	PL	1012* 9	320	70.65	22.9	46 SS400			小型	WEB
44		TCB	M 22* 65			0.508	22 S10T			購入	WEB

FI-16

594 kg

## 津興橋 横桁 分配横桁 FI-17

員数	部材名	材種	断面	長さ	単位重量	単品重量	重量	材質	寸外	要素	備考
1	UFLG	PL	370* 16	500	125.6	23.2	23 SM400A			小型	LSUB
1	UFLG	PL	370* 16	1597	125.6	74.2	74 SM400A			大型	LSUB
1	UFLG	PL	370* 16	500	125.6	23.2	23 SM400A			小型	RSUB
1	WEB	PL	1140* 9	493	70.65	39.7	40 SM400A			小型	LSUB
1	WEB	PL	1130* 9	1615	70.65	129	129 SM400A			大型	LSUB
1	WEB	PL	1134* 9	493	70.65	39.5	40 SM400A			小型	RSUB
1	LFLG	PL	370* 16	500	125.6	23.2	23 SM400A			小型	LSUB
1	LFLG	PL	370* 16	1597	125.6	74.2	74 SM400A			大型	LSUB
1	VSTF	PL	100* 9	500	125.6	23.2	23 SM400A			小型	RSUB
1	VSTF	PL	100* 9	1130	70.65	7.98	8 SM400A			小型	
1	VSTF	PL	100* 9	1127	70.65	7.96	8 SM400A			小型	

員数	部材名	材種	断面	長さ	単位重量	単品重量	重量	材質	寸外	要素	備考
1	STF	PL	150* 12	173	94.20	2.44	2	SM400A		小型	
1	STF	PL	150* 12	214	94.20	3.02	3	SM400A		小型	
1	STF	PL	150* 12	178	94.20	2.52	3	SM400A		小型	
1	STF	PL	150* 12	214	94.20	3.02	3	SM400A		小型	
2	RIB	PL	120* 9	434	70.65	3.68	7	SM400A		小型	
2	RIB	PL	110* 9	390	70.65	3.03	6	SM400A		小型	
1	SPL	PL	360* 10	470	78.50	11.3	11	SS400		85 小型	UFLG
2	SPL	PL	155* 12	470	94.20	5.49	11	SS400		80 小型	UFLG
16		TCB	M 22* 75			0.538	9	S10T		購入	UFLG
2	SPL	PL	155* 12	470	94.20	5.49	11	SS400		80 小型	LFLG
16		TCB	M 22* 75			0.538	9	S10T		購入	LFLG
2	SPL	PL	1005* 9	320	70.65	22.7	45	SS400		小型	WEB
44		TCB	M 22* 65			0.508	22	S10T		購入	WEB
1	SPL	PL	360* 10	470	78.50	11.3	11	SS400		85 小型	LFLG
2	SPL	PL	155* 12	470	94.20	5.49	11	SS400		80 小型	UFLG
16		TCB	M 22* 75			0.538	9	S10T		購入	UFLG
2	SPL	PL	155* 12	470	94.20	5.49	11	SS400		85 小型	UFLG
16		TCB	M 22* 75			0.538	9	S10T		購入	UFLG
2	SPL	PL	155* 12	470	94.20	5.49	11	SS400		80 小型	LFLG
1	SPL	PL	360* 10	470	78.50	11.3	11	SS400		85 小型	LFLG
16		TCB	M 22* 75			0.538	9	S10T		購入	LFLG
2	SPL	PL	1005* 9	320	70.65	22.7	45	SS400		小型	WEB
44		TCB	M 22* 65			0.508	22	S10T		購入	WEB

F1-17

747 kg

## 津興橋 横桁 分配横桁 F1-18

員数	部材名	材種	断面	長さ	単位重量	単品重量	重量	材質	寸外	要素	備考
1	UFLG	PL	370* 16	499	125.6	23.2	23	SM400A		小型	LSUB
1	UFLG	PL	370* 16	1597	125.6	74.2	74	SM400A		大型	
1	UFLG	PL	370* 16	499	125.6	23.2	23	SM400A		小型	RSUB
1	WEB	PL	1125* 9	493	70.65	39.2	39	SM400A		小型	LSUB
1	WEB	PL	1124* 9	1598	70.65	127	127	SM400A		大型	
1	WEB	PL	1120* 9	493	70.65	39.0	39	SM400A		小型	RSUB
1	LFLG	PL	370* 16	499	125.6	23.2	23	SM400A		小型	LSUB
1	LFLG	PL	370* 16	1597	125.6	74.2	74	SM400A		大型	
1	LFLG	PL	370* 16	499	125.6	23.2	23	SM400A		小型	RSUB
1	VSTF	PL	100* 9	1123	70.65	7.93	8	SM400A		小型	
1	VSTF	PL	100* 9	1120	70.65	7.91	8	SM400A		小型	
1	STF	PL	150* 12	176	94.20	2.49	2	SM400A		小型	
1	STF	PL	150* 12	215	94.20	3.04	3	SM400A		小型	
1	STF	PL	150* 12	178	94.20	2.52	3	SM400A		小型	
1	STF	PL	150* 12	217	94.20	3.07	3	SM400A		小型	
2	RIB	PL	120* 9	594	70.65	4.95	10	SM400A		小型	
2	RIB	PL	110* 9	640	70.65	4.97	10	SM400A		小型	
1	SPL	PL	360* 10	470	78.50	11.3	11	SS400		85 小型	UFLG
2	SPL	PL	155* 12	470	94.20	5.49	11	SS400		80 小型	UFLG
16		TCB	M 22* 75			0.538	9	S10T		購入	UFLG
2	SPL	PL	155* 12	470	94.20	5.49	11	SS400		80 小型	LFLG
16		TCB	M 22* 75			0.538	9	S10T		購入	LFLG
2	SPL	PL	1005* 9	320	70.65	22.6	45	SS400		小型	WEB
44		TCB	M 22* 65			0.508	22	S10T		購入	WEB

F1-18

750 kg

## 津興橋 横桁 分配横桁 F1-19

員数	部材名	材種	断面	長さ	単位重量	単品重量	重量	材質	寸外	要素	備考
1	UFLG	PL	370* 16	500	125.6	23.2	23	SM400A		小型	LSUB
1	UFLG	PL	370* 16	1597	125.6	74.2	74	SM400A		大型	LSUB
1	UFLG	PL	370* 16	500	125.6	23.2	23	SM400A		小型	RSUB
1	WEB	PL	1123* 9	493	70.65	39.1	39	SM400A		大型	LSUB
1	WEB	PL	1116* 9	1609	70.65	127	127	SM400A		大型	RSUB
1	WEB	PL	1117* 9	493	70.65	38.9	39	SM400A		小型	RSUB
1	LFLG	PL	370* 16	499	125.6	23.2	23	SM400A		小型	LSUB
1	LFLG	PL	370* 16	1597	125.6	74.2	74	SM400A		大型	LSUB
1	LFLG	PL	370* 16	499	125.6	23.2	23	SM400A		小型	RSUB
1	VSTF	PL	100* 9	1115	70.65	7.88	8	SM400A		小型	
1	VSTF	PL	100* 9	1112	70.65	7.86	8	SM400A		小型	
1	STF	PL	150* 12	180	94.20	2.54	3	SM400A		小型	
1	STF	PL	150* 12	217	94.20	3.07	3	SM400A		小型	
1	STF	PL	150* 12	181	94.20	2.56	3	SM400A		小型	
1	STF	PL	150* 12	223	94.20	3.15	3	SM400A		小型	
2	RIB	PL	120* 9	784	70.65	6.65	13	SM400A		小型	
2	RIB	PL	110* 9	290	70.65	2.25	5	SM400A		小型	
1	SPL	PL	360* 10	470	78.50	11.3	11	SS400		85 小型	UFLG
2	SPL	PL	155* 12	470	94.20	5.49	11	SS400		80 小型	UFLG
16		TCB	M 22* 75			0.538				購入	
2	SPL	PL	155* 12	470	94.20	5.49	11	SS400		80 小型	UFLG
44		TCB	M 22* 65			0.508				購入	WEB
1	SPL	PL	360* 10	470	78.50	11.3	11	SS400		85 小型	UFLG
2	SPL	PL	155* 12	470	94.20	5.49	11	SS400		80 小型	UFLG
16		TCB	M 22* 75			0.538				購入	UFLG
2	SPL	PL	155* 12	470	94.20	5.49	11	SS400		80 小型	UFLG
1	SPL	PL	360* 10	470	78.50	11.3	11	SS400		85 小型	LFLG
16		TCB	M 22* 75			0.538				購入	LFLG
2	SPL	PL	990* 9	320	70.65	22.4	45	SS400		小型	WEB
44		TCB	M 22* 65			0.508				購入	WEB

FI-19

749 kg

津興橋 横桁 分配横桁 FI-20											
員数	部材名	材種	断面	長さ	単位重量	単品重量	重量	材質	寸外	要素	備考
1	UFLG	PL	370* 16	499	125.6	23.2	23	SM400A		小型	LSUB
1	UFLG	PL	370* 16	1925	125.6	89.5	90	SM400A		大型	LSUB
1	WEB	PL	1110* 9	493	70.65	38.7	39	SM400A		小型	LSUB
1	WEB	PL	1108* 9	2025	70.65	159	159	SM400A		大型	LSUB
1	LFLG	PL	370* 16	499	125.6	23.2	23	SM400A		小型	LSUB
1	LFLG	PL	370* 16	1925	125.6	89.5	90	SM400A		大型	
1	VSTF	PL	100* 9	1107	70.65	7.82	8	SM400A		小型	
1	VSTF	PL	100* 9	1104	70.65	7.80	8	SM400A		小型	
1	STF	PL	150* 12	182	94.20	2.57	3	SM400A		小型	
1	STF	PL	150* 12	221	94.20	3.12	3	SM400A		小型	
2	RIB	PL	120* 9	284	70.65	2.41	5	SM400A		小型	
2	RIB	PL	110* 9	240	70.65	1.87	4	SM400A		小型	
1	SPL	PL	360* 10	470	78.50	11.3	11	SS400		85 小型	UFLG
2	SPL	PL	155* 12	470	94.20	5.49	11	SS400		80 小型	UFLG
16		TCB	M 22* 75			0.538				購入	UFLG
2	SPL	PL	155* 12	470	94.20	5.49	11	SS400		80 小型	LFLG
1	SPL	PL	360* 10	470	78.50	11.3	11	SS400		85 小型	LFLG
44		TCB	M 22* 65			0.508				購入	WEB
10		TCB	M 22* 60			0.493				購入	WEB

FI-20

588 kg

分配横桁

14349 kg

## 横桁

17288 kg

津興橋 対傾構 中間支点上対傾構 SF-1											
員数	部材名	材種	断面	長さ	単位重量	単品重量	重量	材質	寸外	要素	備考
2		CT	144*204*12*10	2075	29.2	60.6	121	SS400		対傾構	
1		CT	95*152*8*8	1270	15.2	19.3	19	SS400		対傾構	
1		CT	95*152*8*8	1275	15.2	19.4	19	SS400		対傾構	
1	GUSS	PL	385*9	445	70.65	12.1	12	SM400A		対傾構	
1	GUSS	PL	380*9	440	70.65	11.8	12	SM400A		対傾構	
1	GUSS	PL	315*9	380	70.65	6.34	6	SM400A		75 対傾構	
1	GUSS	PL	315*9	385	70.65	6.43	6	SM400A		75 対傾構	
1	GUSS	PL	400*9	685	70.65	19.4	19	SM400A		対傾構	
20		TCB	M 22* 70			0.523	10	S10T		購入	
SF-1											
224 kg											

津興橋 対傾構 中間支点上対傾構 SF-2											
員数	部材名	材種	断面	長さ	単位重量	単品重量	重量	材質	寸外	要素	備考
2		CT	144*204*12*10	2075	29.2	60.6	121	SS400		対傾構	
1		CT	95*152*8*8	1265	15.2	19.2	19	SS400		対傾構	
1		CT	95*152*8*8	1285	15.2	19.5	20	SS400		対傾構	
1	GUSS	PL	380*9	445	70.65	11.9	12	SM400A		対傾構	
1	GUSS	PL	380*9	440	70.65	11.8	12	SM400A		対傾構	
1	GUSS	PL	315*9	380	70.65	6.34	6	SM400A		75 対傾構	
1	GUSS	PL	315*9	385	70.65	6.43	6	SM400A		75 対傾構	
1	GUSS	PL	400*9	685	70.65	19.4	19	SM400A		対傾構	
20		TCB	M 22* 70			0.523	10	S10T		購入	
SF-2											
225 kg											

津興橋 対傾構 中間支点上対傾構 SF-3											
員数	部材名	材種	断面	長さ	単位重量	単品重量	重量	材質	寸外	要素	備考
2		CT	144*204*12*10	2075	29.2	60.6	121	SS400		対傾構	
1		CT	95*152*8*8	1275	15.2	19.4	19	SS400		対傾構	
1		CT	95*152*8*8	1270	15.2	19.3	19	SS400		対傾構	
2	GUSS	PL	385*9	440	70.65	12.0	24	SM400A		対傾構	
2	GUSS	PL	315*9	380	70.65	6.34	13	SM400A		75 対傾構	
1	GUSS	PL	400*9	685	70.65	19.4	19	SM400A		対傾構	
20		TCB	M 22* 70			0.523	10	S10T		購入	
SF-3											
225 kg											

津興橋 対傾構 中間支点上対傾構 SF-4											
員数	部材名	材種	断面	長さ	単位重量	単品重量	重量	材質	寸外	要素	備考
2		CT	144*204*12*10	2075	29.2	60.6	121	SS400		対傾構	
1		CT	95*152*8*8	1285	15.2	19.5	20	SS400		対傾構	
1		CT	95*152*8*8	1265	15.2	19.2	19	SS400		対傾構	
1	GUSS	PL	380*9	440	70.65	11.8	12	SM400A		対傾構	
1	GUSS	PL	380*9	450	70.65	11.5	12	SM400A		95 対傾構	
1	GUSS	PL	320*9	385	70.65	6.53	7	SM400A		75 対傾構	
1	GUSS	PL	315*9	380	70.65	6.34	6	SM400A		75 対傾構	
1	GUSS	PL	400*9	685	70.65	19.4	19	SM400A		対傾構	
20		TCB	M 22* 70			0.523	10	S10T		購入	
SF-4											
226 kg											

津興橋 対傾構 中間支点上対傾構 SF-5											
員数	部材名	材種	断面	長さ	単位重量	単品重量	重量	材質	寸外	要素	備考
2		CT	144*204*12*10	2075	29.2	60.6	121	SS400		対傾構	
1		CT	95*152*8*8	1280	15.2	19.5	20	SS400		対傾構	
1		CT	95*152*8*8	1270	15.2	19.3	19	SS400		対傾構	
1	GUSS	PL	380*9	440	70.65	11.8	12	SM400A		対傾構	

1	GUSS	PL	385* 9	445	70.65	12.1	12	SM400A		対傾構	
1	GUSS	PL	315* 9	385	70.65	6.43	6	SM400A		75 対傾構	
1	GUSS	PL	315* 9	380	70.65	6.34	6	SM400A		75 対傾構	
1	GUSS	PL	400* 9	680	70.65	19.2	19	SM400A		対傾構	
20		TCB	M 22* 70			0.523	10	S10T		購入	

SF-5

225 kg

津興橋 対傾構 中間支点上対傾構 SF-6											
員数	部材名	材種	断面	長さ	単位重量	単品重量	重量	材質	ネット	要素	備考
2		CT	144* 204* 12* 10	2075	29.2	60.6	121	SS400		対傾構	
1		CT	95* 152* 8* 8	1270	15.2	19.3	19	SS400		対傾構	
1		CT	95* 152* 8* 8	1275	15.2	19.4	19	SS400		対傾構	
1	GUSS	PL	385* 9	445	70.65	12.1	12	SM400A		対傾構	
1	GUSS	PL	380* 9	440	70.65	11.8	12	SM400A		対傾構	
1	GUSS	PL	315* 9	380	70.65	6.34	6	SM400A		75 対傾構	
1	GUSS	PL	315* 9	385	70.65	6.43	6	SM400A		75 対傾構	
1	GUSS	PL	400* 9	685	70.65	19.4	19	SM400A		対傾構	
20		TCB	M 22* 70			0.523	10	S10T		購入	

SF-6

224 kg

津興橋 対傾構 中間支点上対傾構 SF-7											
員数	部材名	材種	断面	長さ	単位重量	単品重量	重量	材質	ネット	要素	備考
2		CT	144* 204* 12* 10	2075	29.2	60.6	121	SS400		対傾構	
1		CT	95* 152* 8* 8	1265	15.2	19.2	19	SS400		対傾構	
1		CT	95* 152* 8* 8	1285	15.2	19.5	20	SS400		対傾構	
1	GUSS	PL	380* 9	450	70.65	11.5	12	SM400A		95 対傾構	
1	GUSS	PL	380* 9	440	70.65	11.8	12	SM400A		対傾構	
1	GUSS	PL	315* 9	380	70.65	6.34	6	SM400A		75 対傾構	
1	GUSS	PL	315* 9	385	70.65	6.43	6	SM400A		75 対傾構	
1	GUSS	PL	400* 9	685	70.65	19.4	19	SM400A		対傾構	
20		TCB	M 22* 70			0.523	10	S10T		購入	

SF-7

225 kg

津興橋 対傾構 中間支点上対傾構 SF-8											
員数	部材名	材種	断面	長さ	単位重量	単品重量	重量	材質	ネット	要素	備考
2		CT	144* 204* 12* 10	2075	29.2	60.6	121	SS400		対傾構	
2		CT	95* 152* 8* 8	1275	15.2	19.4	39	SS400		対傾構	
2	GUSS	PL	385* 9	440	70.65	12.0	24	SM400A		対傾構	
2	GUSS	PL	315* 9	380	70.65	6.34	13	SM400A		75 対傾構	
1	GUSS	PL	400* 9	680	70.65	19.2	19	SM400A		対傾構	
20		TCB	M 22* 70			0.523	10	S10T		購入	

SF-8

226 kg

津興橋 対傾構 中間支点上対傾構 SF-9											
員数	部材名	材種	断面	長さ	単位重量	単品重量	重量	材質	ネット	要素	備考
2		CT	144* 204* 12* 10	2075	29.2	60.6	121	SS400		対傾構	
1		CT	95* 152* 8* 8	1285	15.2	19.5	20	SS400		対傾構	
1		CT	95* 152* 8* 8	1265	15.2	19.2	19	SS400		対傾構	
1	GUSS	PL	380* 9	440	70.65	11.8	12	SM400A		対傾構	
1	GUSS	PL	380* 9	450	70.65	11.5	12	SM400A		95 対傾構	
1	GUSS	PL	315* 9	385	70.65	6.43	6	SM400A		75 対傾構	
1	GUSS	PL	315* 9	380	70.65	6.34	6	SM400A		75 対傾構	
1	GUSS	PL	400* 9	685	70.65	19.4	19	SM400A		対傾構	
20		TCB	M 22* 70			0.523	10	S10T		購入	

SF-9

225 kg

津興橋 対傾構 中間支点上対傾構 SF-10											
------------------------	--	--	--	--	--	--	--	--	--	--	--



員数	部材名	材種	断面	長さ	単位重量	単品重量	重量	材質	寸外	要素	備考
2	CT	CT	144* 204* 12* 10	2075	29.2	60.6	121	SS400		対傾構	
2	CT	CT	95* 152* 8* 8	1270	15.2	19.3	39	SS400		対傾構	
1	GUSS	PL	380* 9	440	70.65	11.8	12	SM400A		対傾構	
1	GUSS	PL	385* 9	445	70.65	12.1	12	SM400A		対傾構	
1	GUSS	PL	315* 9	385	70.65	6.43	6	SM400A	75	対傾構	
1	GUSS	PL	315* 9	380	70.65	6.34	6	SM400A	75	対傾構	
1	GUSS	PL	400* 9	685	70.65	19.4	19	SM400A		対傾構	
20	TCB	TCB	M 22* 70			0.523	10	S10T		購入	
SF-10											
225 kg											

津興橋 対傾構 中間支点上対傾構 SF-11											
員数	部材名	材種	断面	長さ	単位重量	単品重量	重量	材質	寸外	要素	備考
2	CT	CT	144* 204* 12* 10	2075	29.2	60.6	121	SS400		対傾構	
1	CT	CT	95* 152* 8* 8	1270	15.2	19.3	19	SS400		対傾構	
1	CT	CT	95* 152* 8* 8	1280	15.2	19.5	20	SS400		対傾構	
1	GUSS	PL	385* 9	445	70.65	12.1	12	SM400A		対傾構	
1	GUSS	PL	380* 9	440	70.65	11.8	12	SM400A		対傾構	
1	GUSS	PL	315* 9	380	70.65	6.34	6	SM400A	75	対傾構	
1	GUSS	PL	315* 9	385	70.65	6.43	6	SM400A	75	対傾構	
1	GUSS	PL	400* 9	680	70.65	19.2	19	SM400A		対傾構	
20	TCB	TCB	M 22* 70			0.523	10	S10T		購入	
SF-11											
225 kg											

津興橋 対傾構 中間支点上対傾構 SF-12											
員数	部材名	材種	断面	長さ	単位重量	単品重量	重量	材質	寸外	要素	備考
2	CT	CT	144* 204* 12* 10	2075	29.2	60.6	121	SS400		対傾構	
1	CT	CT	95* 152* 8* 8	1265	15.2	19.2	19	SS400		対傾構	
1	CT	CT	95* 152* 8* 8	1285	15.2	19.5	20	SS400		対傾構	
1	GUSS	PL	380* 9	450	70.65	11.5	12	SM400A	95	対傾構	
1	GUSS	PL	380* 9	440	70.65	11.8	12	SM400A		対傾構	
1	GUSS	PL	315* 9	380	70.65	6.34	6	SM400A	75	対傾構	
1	GUSS	PL	320* 9	385	70.65	6.53	7	SM400A	75	対傾構	
1	GUSS	PL	400* 9	685	70.65	19.4	19	SM400A		対傾構	
20	TCB	TCB	M 22* 70			0.523	10	S10T		購入	
SF-12											
226 kg											

津興橋 対傾構 中間支点上対傾構 SF-13											
員数	部材名	材種	断面	長さ	単位重量	単品重量	重量	材質	寸外	要素	備考
2	CT	CT	144* 204* 12* 10	2075	29.2	60.6	121	SS400		対傾構	
1	CT	CT	95* 152* 8* 8	1270	15.2	19.3	19	SS400		対傾構	
1	CT	CT	95* 152* 8* 8	1275	15.2	19.4	19	SS400		対傾構	
2	GUSS	PL	385* 9	440	70.65	12.0	24	SM400A		対傾構	
2	GUSS	PL	315* 9	380	70.65	6.34	13	SM400A	75	対傾構	
1	GUSS	PL	400* 9	685	70.65	19.4	19	SM400A		対傾構	
20	TCB	TCB	M 22* 70			0.523	10	S10T		購入	
SF-13											
225 kg											

津興橋 対傾構 中間支点上対傾構 SF-14											
員数	部材名	材種	断面	長さ	単位重量	単品重量	重量	材質	寸外	要素	備考
2	CT	CT	144* 204* 12* 10	2075	29.2	60.6	121	SS400		対傾構	
1	CT	CT	95* 152* 8* 8	1285	15.2	19.5	20	SS400		対傾構	
1	CT	CT	95* 152* 8* 8	1265	15.2	19.2	19	SS400		対傾構	
2	GUSS	PL	380* 9	440	70.65	11.8	24	SM400A		対傾構	
1	GUSS	PL	315* 9	385	70.65	6.43	6	SM400A	75	対傾構	
1	GUSS	PL	315* 9	380	70.65	6.34	6	SM400A		対傾構	
1	GUSS	PL	400* 9	685	70.65	19.4	19	SM400A		対傾構	

20	TCB	M 22* 70			0.523		101S10T		購入	
SF-14 225 kg										

津興橋 対傾構 中間支点上対傾構 SF-15											
員数	部材名	材種	断面	長さ	単位重量	単品重量	重量	材質	寸外	要素	備考
2		CT	144* 204* 12* 10	2075	29.2	60.6	121	SS400		対傾構	
1		CT	95* 152* 8* 8	1275	15.2	19.4	19	SS400		対傾構	
1		CT	95* 152* 8* 8	1270	15.2	19.3	19	SS400		対傾構	
1	GUSS	PL	380* 9	440	70.65	11.8	12	SM400A		対傾構	
1	GUSS	PL	385* 9	445	70.65	12.1	12	SM400A		対傾構	
1	GUSS	PL	315* 9	385	70.65	6.43	6	SM400A	75	対傾構	
1	GUSS	PL	315* 9	380	70.65	6.34	6	SM400A	75	対傾構	
1	GUSS	PL	400* 9	685	70.65	19.4	19	SM400A		対傾構	
20		TCB	M 22* 70			0.523	101S10T		購入		
SF-15 224 kg											

中間支点上対傾構 3375 kg										
---------------------	--	--	--	--	--	--	--	--	--	--

津興橋 対傾構 中間対傾構 SW-1											
員数	部材名	材種	断面	長さ	単位重量	単品重量	重量	材質	寸外	要素	備考
2		L	100* 100* 10	2255	14.9	33.6	67	SS400		対傾構	
1		L	75* 75* 9	1150	9.96	11.5	12	SS400		対傾構	
1		L	75* 75* 9	1155	9.96	11.5	12	SS400		対傾構	
1	GUSS	PL	285* 9	290	70.65	5.26	5	SM400A	90	対傾構	
1	GUSS	PL	285* 9	285	70.65	5.17	5	SM400A	90	対傾構	
2	GUSS	PL	230* 9	250	70.65	3.25	7	SM400A	80	対傾構	
1	GUSS	PL	235* 9	490	70.65	8.14	8	SM400A		対傾構	
12		TCB	M 22* 60			0.493	61S10T		購入		
SW-1 122 kg											

津興橋 対傾構 中間対傾構 SW-2											
員数	部材名	材種	断面	長さ	単位重量	単品重量	重量	材質	寸外	要素	備考
2		L	100* 100* 10	2255	14.9	33.6	67	SS400		対傾構	
1		L	75* 75* 9	1145	9.96	11.4	11	SS400		対傾構	
1		L	75* 75* 9	1160	9.96	11.6	12	SS400		対傾構	
1	GUSS	PL	285* 9	290	70.65	5.26	5	SM400A	90	対傾構	
1	GUSS	PL	285* 9	285	70.65	5.45	5	SM400A	95	対傾構	
1	GUSS	PL	230* 9	250	70.65	3.25	3	SM400A	80	対傾構	
1	GUSS	PL	235* 9	250	70.65	3.32	3	SM400A	80	対傾構	
1	GUSS	PL	235* 9	485	70.65	8.05	8	SM400A		対傾構	
12		TCB	M 22* 60			0.493	61S10T		購入		
SW-2 120 kg											

津興橋 対傾構 中間対傾構 SW-3											
員数	部材名	材種	断面	長さ	単位重量	単品重量	重量	材質	寸外	要素	備考
2		L	100* 100* 10	2255	14.9	33.6	67	SS400		対傾構	
1		L	75* 75* 9	1155	9.96	11.5	12	SS400		対傾構	
1		L	75* 75* 9	1150	9.96	11.5	12	SS400		対傾構	
2	GUSS	PL	285* 9	285	70.65	5.17	10	SM400A	90	対傾構	
2	GUSS	PL	230* 9	250	70.65	3.25	7	SM400A	80	対傾構	
1	GUSS	PL	235* 9	490	70.65	8.14	8	SM400A		対傾構	
12		TCB	M 22* 60			0.493	61S10T		購入		
SW-3 122 kg											

津興橋 対傾構 中間対傾構 SW-4											
員数	部材名	材種	断面	長さ	単位重量	単品重量	重量	材質	寸外	要素	備考
2		L	100* 100* 10	2255	14.9	33.6	67	SS400		対傾構	

1	L	75* 75* 9	1160	9.96	11.6	12 SS400	対傾構	
1	L	75* 75* 9	1140	9.96	11.4	11 SS400	対傾構	
1	GUSS	PL 285* 9	285	70.65	5.45	5 SM400A	95 対傾構	
1	GUSS	PL 285* 9	290	70.65	5.26	5 SM400A	90 対傾構	
1	GUSS	PL 235* 9	250	70.65	3.32	3 SM400A	80 対傾構	
1	GUSS	PL 230* 9	250	70.65	3.25	3 SM400A	80 対傾構	
1	GUSS	PL 235* 9	495	70.65	8.22	8 SM400A	対傾構	
12	TCB	M 22* 60			0.493	6 S10T	購入	

SW-4 120 kg

津興橋 対傾構 中間対傾構 SW-5

員数	部材名	材種	断面	長さ	単位重量	単品重量	重量	材質	本外	要素	備考
2		L	100*100*10	2255	14.9	33.6	67	SS400		対傾構	
2		L	75* 75* 9	1150	9.96	11.5	23	SS400		対傾構	
1	GUSS	PL	285* 9	285	70.65	5.45	5	SM400A		95 対傾構	
1	GUSS	PL	285* 9	290	70.65	5.26	5	SM400A		90 対傾構	
1	GUSS	PL	235* 9	250	70.65	3.32	3	SM400A		80 対傾構	
1	GUSS	PL	230* 9	250	70.65	3.25	3	SM400A		80 対傾構	
1	GUSS	PL	235* 9	490	70.65	8.14	8	SM400A		対傾構	
12		TCB	M 22* 60			0.493	6	S10T		購入	

SW-5 120 kg

津興橋 対傾構 中間対傾構 SW-6

員数	部材名	材種	断面	長さ	単位重量	単品重量	重量	材質	本外	要素	備考
2		L	100*100*10	2255	14.9	33.6	67	SS400		対傾構	
1		L	75* 75* 9	1235	9.96	12.3	12	SS400		対傾構	
1		L	75* 75* 9	1240	9.96	12.4	12	SS400		対傾構	
1	GUSS	PL	270* 9	310	70.65	5.03	5	SM400A		85 対傾構	
1	GUSS	PL	265* 9	305	70.65	5.14	5	SM400A		90 対傾構	
2	GUSS	PL	230* 9	250	70.65	3.25	7	SM400A		80 対傾構	
1	GUSS	PL	240* 9	455	70.65	7.71	8	SM400A		対傾構	
12		TCB	M 22* 60			0.493	6	S10T		購入	

SW-6 122 kg

津興橋 対傾構 中間対傾構 SW-7

員数	部材名	材種	断面	長さ	単位重量	単品重量	重量	材質	本外	要素	備考
2		L	100*100*10	2255	14.9	33.6	67	SS400		対傾構	
1		L	75* 75* 9	1230	9.96	12.3	12	SS400		対傾構	
1		L	75* 75* 9	1250	9.96	12.5	13	SS400		対傾構	
1	GUSS	PL	270* 9	310	70.65	5.03	5	SM400A		85 対傾構	
1	GUSS	PL	265* 9	305	70.65	5.14	5	SM400A		90 対傾構	
1	GUSS	PL	230* 9	250	70.65	3.25	3	SM400A		80 対傾構	
1	GUSS	PL	235* 9	250	70.65	3.32	3	SM400A		80 対傾構	
1	GUSS	PL	235* 9	450	70.65	7.47	7	SM400A		対傾構	
12		TCB	M 22* 60			0.493	6	S10T		購入	

SW-7 121 kg

津興橋 対傾構 中間対傾構 SW-8

員数	部材名	材種	断面	長さ	単位重量	単品重量	重量	材質	本外	要素	備考
2		L	100*100*10	2255	14.9	33.6	67	SS400		対傾構	
2		L	75* 75* 9	1240	9.96	12.4	25	SS400		対傾構	
2	GUSS	PL	270* 9	305	70.65	5.24	10	SM400A		90 対傾構	
2	GUSS	PL	230* 9	250	70.65	3.25	7	SM400A		80 対傾構	
1	GUSS	PL	235* 9	455	70.65	7.55	8	SM400A		対傾構	
12		TCB	M 22* 60			0.493	6	S10T		購入	

SW-8 123 kg

津興橋 対傾構 中間対傾構 SW-9												
員数	部材名	材種	断面	長さ	単位重量	単品重量	重量	材質	外	要素	備考	
2		L	100*100*10	2255	14.9	33.6	67	SS400		対傾構		
1		L	75* 75* 9	1250	9.96	12.5	13	SS400		対傾構		
1		L	75* 75* 9	1230	9.96	12.3	12	SS400		対傾構		
1	GUSS	PL	265* 9	305	70.65	5.14	5	SM400A	90	対傾構		
1	GUSS	PL	270* 9	310	70.65	5.03	5	SM400A	85	対傾構		
1	GUSS	PL	235* 9	250	70.65	3.32	3	SM400A	80	対傾構		
1	GUSS	PL	230* 9	250	70.65	3.25	3	SM400A	80	対傾構		
12		TCB	M 22* 60	455	70.65	7.71	8	SM400A		対傾構		
							0.493	6	S10T		購入	
							122 kg					

津興橋 対傾構 中間対傾構 SW-10												
員数	部材名	材種	断面	長さ	単位重量	単品重量	重量	材質	外	要素	備考	
2		L	100*100*10	2255	14.9	33.6	67	SS400		対傾構		
1		L	75* 75* 9	1245	9.96	12.4	12	SS400		対傾構		
1		L	75* 75* 9	1235	9.96	12.3	12	SS400		対傾構		
1	GUSS	PL	265* 9	305	70.65	5.14	5	SM400A	90	対傾構		
1	GUSS	PL	270* 9	310	70.65	5.03	5	SM400A	85	対傾構		
1	GUSS	PL	235* 9	250	70.65	3.32	3	SM400A	80	対傾構		
1	GUSS	PL	230* 9	250	70.65	3.25	3	SM400A	80	対傾構		
12		TCB	M 22* 60	455	70.65	7.55	8	SM400A		対傾構		
							0.493	6	S10T		購入	
							121 kg					

津興橋 対傾構 中間対傾構 SW-11												
員数	部材名	材種	断面	長さ	単位重量	単品重量	重量	材質	外	要素	備考	
2		L	100*100*10	2255	14.9	33.6	67	SS400		対傾構		
2		L	75* 75* 9	1410	9.96	14.0	28	SS400		対傾構		
2	GUSS	PL	250* 9	345	70.65	5.18	10	SM400A	85	対傾構		
2	GUSS	PL	250* 9	310	70.65	4.11	8	SM400A	75	対傾構		
12		TCB	M 22* 60	400	70.65	6.78	7	SM400A		対傾構		
							0.493	6	S10T		購入	
							126 kg					

津興橋 対傾構 中間対傾構 SW-12												
員数	部材名	材種	断面	長さ	単位重量	単品重量	重量	材質	外	要素	備考	
2		L	100*100*10	2255	14.9	33.6	67	SS400		対傾構		
1		L	75* 75* 9	1400	9.96	13.9	14	SS400		対傾構		
1		L	75* 75* 9	1420	9.96	14.1	14	SS400		対傾構		
1	GUSS	PL	250* 9	350	70.65	5.25	5	SM400A	85	対傾構		
1	GUSS	PL	250* 9	345	70.65	5.18	5	SM400A	85	対傾構		
1	GUSS	PL	250* 9	310	70.65	4.11	4	SM400A	75	対傾構		
1	GUSS	PL	250* 9	315	70.65	4.17	4	SM400A	75	対傾構		
1	GUSS	PL	240* 9	400	70.65	6.78	7	SM400A		対傾構		
12		TCB	M 22* 60			0.493	6	S10T		購入		
							126 kg					

津興橋 対傾構 中間対傾構 SW-13											
員数	部材名	材種	断面	長さ	単位重量	単品重量	重量	材質	外	要素	備考
2		L	100*100*10	2255	14.9	33.6	67	SS400		対傾構	
2		L	75* 75* 9	1405	9.96	14.0	28	SS400		対傾構	
2	GUSS	PL	250* 9	345	70.65	5.18	10	SM400A	85	対傾構	
1	GUSS	PL	250* 9	310	70.65	4.11	8	SM400A	75	対傾構	
12		TCB	M 22* 60	405	70.65	6.87	7	SM400A		対傾構	
							0.493	6	S10T		購入

津興橋 対傾構 中間対傾構 SW-13									
126 kg									

津興橋 対傾構 中間対傾構 SW-14											
126 kg											
員数	部材名	材種	断面	長さ	単位重量	単品重量	重量	材質	外	要素	備考
2		L	100*100*10	2255	14.9	33.6	67	SS400		対傾構	
1		L	75* 75* 9	1420	9.96	14.1	14	SS400		対傾構	
1		L	75* 75* 9	1400	9.96	13.9	14	SS400		対傾構	
1	GUSS	PL	250* 9	345	70.65	5.18	5	SM400A	85	対傾構	
1	GUSS	PL	250* 9	350	70.65	5.25	5	SM400A	85	対傾構	
1	GUSS	PL	250* 9	315	70.65	4.17	4	SM400A	75	対傾構	
1	GUSS	PL	250* 9	310	70.65	4.11	4	SM400A	75	対傾構	
1	GUSS	PL	240* 9	400	70.65	6.78	7	SM400A		対傾構	
12		TCB	M 22* 60			0.493	6	S10T		購入	
SW-14											
126 kg											

津興橋 対傾構 中間対傾構 SW-15											
126 kg											
員数	部材名	材種	断面	長さ	単位重量	単品重量	重量	材質	外	要素	備考
2		L	100*100*10	2255	14.9	33.6	67	SS400		対傾構	
1		L	75* 75* 9	1410	9.96	14.0	14	SS400		対傾構	
1		L	75* 75* 9	1405	9.96	14.0	14	SS400		対傾構	
1	GUSS	PL	250* 9	345	70.65	5.18	5	SM400A	85	対傾構	
1	GUSS	PL	250* 9	350	70.65	5.25	5	SM400A	85	対傾構	
1	GUSS	PL	250* 9	315	70.65	4.17	4	SM400A	75	対傾構	
1	GUSS	PL	250* 9	310	70.65	4.11	4	SM400A	75	対傾構	
1	GUSS	PL	240* 9	400	70.65	6.78	7	SM400A		対傾構	
12		TCB	M 22* 60			0.493	6	S10T		購入	
SW-15											
126 kg											

津興橋 対傾構 中間対傾構 SW-16											
125 kg											
員数	部材名	材種	断面	長さ	単位重量	単品重量	重量	材質	外	要素	備考
2		L	100*100*10	2252	14.9	33.6	67	SS400		対傾構	
1		L	75* 75* 9	1480	9.96	14.7	15	SS400		対傾構	
1		L	75* 75* 9	1485	9.96	14.8	15	SS400		対傾構	
2	GUSS	PL	250* 9	280	70.65	4.59	9	SM400A		対傾構	
2	GUSS	PL	250* 9	275	70.65	3.64	7	SM400A	75	対傾構	
1	GUSS	PL	240* 9	380	70.65	6.44	6	SM400A		対傾構	
12		TCB	M 22* 60			0.493	6	S10T		購入	
SW-16											
125 kg											

津興橋 対傾構 中間対傾構 SW-17											
127 kg											
員数	部材名	材種	断面	長さ	単位重量	単品重量	重量	材質	外	要素	備考
2		L	100*100*10	2253	14.9	33.6	67	SS400		対傾構	
1		L	75* 75* 9	1470	9.96	14.6	15	SS400		対傾構	
1		L	75* 75* 9	1490	9.96	14.8	15	SS400		対傾構	
1	GUSS	PL	250* 9	265	70.65	4.68	5	SM400A		対傾構	
1	GUSS	PL	250* 9	260	70.65	4.59	4	SM400A		対傾構	
1	GUSS	PL	250* 9	275	70.65	3.64	4	SM400A	75	対傾構	
1	GUSS	PL	250* 9	280	70.65	3.71	4	SM400A	75	対傾構	
1	GUSS	PL	240* 9	380	70.65	6.44	6	SM400A		対傾構	
12		TCB	M 22* 60			0.493	6	S10T		購入	
SW-17											
127 kg											

津興橋 対傾構 中間対傾構 SW-18											
員数	部材名	材種	断面	長さ	単位重量	単品重量	重量	材質	外	要素	備考
2		L	100*100*10	2252	14.9	33.6	67	SS400		対傾構	
1		L	75* 75* 9	1485	9.96	14.8	15	SS400		対傾構	

1	L	75* 75* 9	1480	9.96	14.7	15	SS400		対傾構	
2	GUSS	PL 250* 9	260	70.65	4.59	9	SM400A		対傾構	
2	GUSS	PL 250* 9	275	70.65	3.64	7	SM400A	75	対傾構	
1	GUSS	PL 245* 9	380	70.65	6.58	7	SM400A		対傾構	
12		TCB M 22* 60			0.493	6	SI10T		購入	

SW-18

126 kg

津興橋 対傾構 中間対傾構 SW-19											
員数	部材名	材種	断面	長さ	単位重量	単品重量	重量	材質	寸外	要素	備考
2		L	100*100*10	2253	14.9	33.6	67	SS400		対傾構	
1		L	75* 75* 9	1490	9.96	14.8	15	SS400		対傾構	
1		L	75* 75* 9	1470	9.96	14.6	15	SS400		対傾構	
1	GUSS	PL 250* 9	260	70.65	4.59	5	SM400A		対傾構		
1	GUSS	PL 250* 9	265	70.65	4.68	5	SM400A		対傾構		
1	GUSS	PL 250* 9	280	70.65	3.71	4	SM400A		75 対傾構		
1	GUSS	PL 250* 9	275	70.65	3.64	4	SM400A		75 対傾構		
1	GUSS	PL 240* 9	380	70.65	6.44	6	SM400A		対傾構		
12		TCB M 22* 60			0.493	6	SI10T		購入		

SW-19

127 kg

津興橋 対傾構 中間対傾構 SW-20											
員数	部材名	材種	断面	長さ	単位重量	単品重量	重量	材質	寸外	要素	備考
2		L	100*100*10	2252	14.9	33.6	67	SS400		対傾構	
1		L	75* 75* 9	1485	9.96	14.8	15	SS400		対傾構	
1		L	75* 75* 9	1480	9.96	14.7	15	SS400		対傾構	
1	GUSS	PL 250* 9	260	70.65	4.59	5	SM400A		対傾構		
1	GUSS	PL 250* 9	265	70.65	4.68	5	SM400A		対傾構		
1	GUSS	PL 250* 9	280	70.65	3.71	4	SM400A		75 対傾構		
1	GUSS	PL 250* 9	275	70.65	3.64	4	SM400A		75 対傾構		
1	GUSS	PL 240* 9	380	70.65	6.44	6	SM400A		対傾構		
12		TCB M 22* 60			0.493	6	SI10T		購入		

SW-20

127 kg

津興橋 対傾構 中間対傾構 SW-21											
員数	部材名	材種	断面	長さ	単位重量	単品重量	重量	材質	寸外	要素	備考
2		L	100*100*10	2253	14.9	33.6	67	SS400		対傾構	
1		L	75* 75* 9	1480	9.96	14.7	15	SS400		対傾構	
1		L	75* 75* 9	1485	9.96	14.8	15	SS400		対傾構	
2	GUSS	PL 250* 9	260	70.65	4.59	9	SM400A		対傾構		
1	GUSS	PL 250* 9	275	70.65	3.64	4	SM400A		75 対傾構		
1	GUSS	PL 250* 9	275	70.65	3.89	4	SM400A		80 対傾構		
1	GUSS	PL 240* 9	380	70.65	6.44	6	SM400A		対傾構		
12		TCB M 22* 60			0.493	6	SI10T		購入		

SW-21

126 kg

3@ SW-21

378 kg

津興橋 対傾構 中間対傾構 SW-22											
員数	部材名	材種	断面	長さ	単位重量	単品重量	重量	材質	寸外	要素	備考
2		L	100*100*10	2254	14.9	33.6	67	SS400		対傾構	
1		L	75* 75* 9	1470	9.96	14.6	15	SS400		対傾構	
1		L	75* 75* 9	1495	9.96	14.9	15	SS400		対傾構	
1	GUSS	PL 250* 9	265	70.65	4.68	5	SM400A		対傾構		
1	GUSS	PL 250* 9	260	70.65	4.59	5	SM400A		対傾構		
1	GUSS	PL 250* 9	275	70.65	3.64	4	SM400A		75 対傾構		
1	GUSS	PL 250* 9	280	70.65	3.71	4	SM400A		75 対傾構		
1	GUSS	PL 240* 9	380	70.65	6.44	6	SM400A		対傾構		
12		TCB M 22* 60			0.493	6	SI10T		購入		

		SW-22	127 kg
		4@ SW-22	508 kg

津興橋 対傾構 中間対傾構 SW-23											
員数	部材名	材種	断面	長さ	単位重量	単品重量	重量	材質	本外	要素	備考
2		L	100*100*10	2253	14.9	33.6	67	SS400		対傾構	
1		L	75*75*9	1485	9.96	14.8	15	SS400		対傾構	
1		L	75*75*9	1480	9.96	14.7	15	SS400		対傾構	
2	GUSS	PL	250*9	260	70.65	4.59	9	SM400A		対傾構	
2	GUSS	PL	250*9	275	70.65	3.64	7	SM400A	75	対傾構	
1	GUSS	PL	245*9	380	70.65	6.58	7	SM400A		対傾構	
12		TCB	M 22* 60			0.493	6	S10T		購入	
				SW-23		126 kg					
				4@ SW-23		504 kg					

津興橋 対傾構 中間対傾構 SW-24											
員数	部材名	材種	断面	長さ	単位重量	単品重量	重量	材質	本外	要素	備考
2		L	100*100*10	2254	14.9	33.6	67	SS400		対傾構	
1		L	75*75*9	1495	9.96	14.9	15	SS400		対傾構	
1		L	75*75*9	1470	9.96	14.6	15	SS400		対傾構	
1	GUSS	PL	250*9	260	70.65	4.59	5	SM400A		対傾構	
1	GUSS	PL	250*9	265	70.65	4.68	5	SM400A		対傾構	
1	GUSS	PL	250*9	280	70.65	3.71	4	SM400A	75	対傾構	
1	GUSS	PL	250*9	275	70.65	3.64	4	SM400A	75	対傾構	
1	GUSS	PL	240*9	380	70.65	6.44	6	SM400A		対傾構	
12		TCB	M 22* 60			0.493	6	S10T		購入	
				SW-24		127 kg					
				4@ SW-24		508 kg					

津興橋 対傾構 中間対傾構 SW-25											
員数	部材名	材種	断面	長さ	単位重量	単品重量	重量	材質	本外	要素	備考
2		L	100*100*10	2253	14.9	33.6	67	SS400		対傾構	
1		L	75*75*9	1490	9.96	14.8	15	SS400		対傾構	
1		L	75*75*9	1480	9.96	14.7	15	SS400		対傾構	
1	GUSS	PL	250*9	260	70.65	4.59	5	SM400A		対傾構	
1	GUSS	PL	250*9	265	70.65	4.68	5	SM400A		対傾構	
1	GUSS	PL	250*9	280	70.65	3.71	4	SM400A	75	対傾構	
1	GUSS	PL	250*9	275	70.65	3.64	4	SM400A	75	対傾構	
1	GUSS	PL	240*9	375	70.65	6.36	6	SM400A		対傾構	
12		TCB	M 22* 60			0.493	6	S10T		購入	
				SW-25		127 kg					
				4@ SW-25		508 kg					

津興橋 対傾構 中間対傾構 SW-26											
員数	部材名	材種	断面	長さ	単位重量	単品重量	重量	材質	本外	要素	備考
2		L	100*100*10	2253	14.9	33.6	67	SS400		対傾構	
1		L	75*75*9	1480	9.96	14.7	15	SS400		対傾構	
1		L	75*75*9	1485	9.96	14.8	15	SS400		対傾構	
2	GUSS	PL	250*9	290	70.65	4.61	9	SM400A		対傾構	
2	GUSS	PL	250*9	230	70.65	3.25	7	SM400A	80	対傾構	
1	GUSS	PL	245*9	380	70.65	6.58	7	SM400A		対傾構	
12		TCB	M 22* 60			0.493	6	S10T		購入	
				SW-26		126 kg					

津興橋 対傾構 中間対傾構 SW-27											
員数	部材名	材種	断面	長さ	単位重量	単品重量	重量	材質	本外	要素	備考
2		L	100*100*10	2253	14.9	33.6	67	SS400		対傾構	

1	L	75* 75* 9	1480	9.96	14.7	15	SS400		対傾構	
1	L	75* 75* 9	1485	9.96	14.8	15	SS400		対傾構	
1	GUSS	PL 250* 9	295	70.65	4.69	5	SM400A	90	対傾構	
1	GUSS	PL 250* 9	290	70.65	4.87	5	SM400A	95	対傾構	
1	GUSS	PL 250* 9	275	70.65	3.64	4	SM400A	75	対傾構	
1	GUSS	PL 250* 9	280	70.65	3.71	4	SM400A	75	対傾構	
1	GUSS	PL 245* 9	380	70.65	6.58	7	SM400A	7	対傾構	
12	TCB	M 22* 60			0.493	6	S10T		購入	

		SW-27	128 kg	
		2@ SW-27	256 kg	

津興橋 対傾構 中間対傾構 SW-28											
員数	部材名	材種	断面	長さ	単位重量	単品重量	重量	材質	本外	要素	備考
2		L	100*100*10	2254	14.9	33.6	67	SS400		対傾構	
1		L	75* 75* 9	1470	9.96	14.6	15	SS400		対傾構	
1		L	75* 75* 9	1495	9.96	14.9	15	SS400		対傾構	
1	GUSS	PL 250* 9	295	70.65	4.69	5	SM400A	90	対傾構		
1	GUSS	PL 250* 9	290	70.65	4.87	5	SM400A	95	対傾構		
1	GUSS	PL 250* 9	275	70.65	3.64	4	SM400A	75	対傾構		
1	GUSS	PL 250* 9	280	70.65	3.71	4	SM400A	75	対傾構		
1	GUSS	PL 240* 9	380	70.65	6.44	6	SM400A	7	対傾構		
12		TCB	M 22* 60			0.493	6	S10T		購入	

		SW-28	127 kg	
		2@ SW-28	254 kg	

津興橋 対傾構 中間対傾構 SW-29											
員数	部材名	材種	断面	長さ	単位重量	単品重量	重量	材質	本外	要素	備考
2		L	100*100*10	2253	14.9	33.6	67	SS400		対傾構	
1		L	75* 75* 9	1485	9.96	14.8	15	SS400		対傾構	
1		L	75* 75* 9	1480	9.96	14.7	15	SS400		対傾構	
2	GUSS	PL 250* 9	290	70.65	4.61	9	SM400A	90	対傾構		
2	GUSS	PL 250* 9	275	70.65	3.64	7	SM400A	75	対傾構		
1	GUSS	PL 245* 9	380	70.65	6.58	7	SM400A	7	対傾構		
12		TCB	M 22* 60			0.493	6	S10T		購入	

		SW-29	126 kg	
		2@ SW-29	252 kg	

津興橋 対傾構 中間対傾構 SW-30											
員数	部材名	材種	断面	長さ	単位重量	単品重量	重量	材質	本外	要素	備考
2		L	100*100*10	2254	14.9	33.6	67	SS400		対傾構	
1		L	75* 75* 9	1495	9.96	14.9	15	SS400		対傾構	
1		L	75* 75* 9	1470	9.96	14.6	15	SS400		対傾構	
1	GUSS	PL 250* 9	290	70.65	4.87	5	SM400A	95	対傾構		
1	GUSS	PL 250* 9	295	70.65	4.69	5	SM400A	90	対傾構		
1	GUSS	PL 250* 9	280	70.65	3.71	4	SM400A	75	対傾構		
1	GUSS	PL 250* 9	275	70.65	3.64	4	SM400A	75	対傾構		
1	GUSS	PL 240* 9	380	70.65	6.44	6	SM400A	7	対傾構		
12		TCB	M 22* 60			0.493	6	S10T		購入	

		SW-30	127 kg	
		2@ SW-30	254 kg	

津興橋 対傾構 中間対傾構 SW-31											
員数	部材名	材種	断面	長さ	単位重量	単品重量	重量	材質	本外	要素	備考
2		L	100*100*10	2253	14.9	33.6	67	SS400		対傾構	
1		L	75* 75* 9	1490	9.96	14.8	15	SS400		対傾構	
1		L	75* 75* 9	1480	9.96	14.7	15	SS400		対傾構	
1	GUSS	PL 250* 9	290	70.65	4.87	5	SM400A	95	対傾構		
1	GUSS	PL 250* 9	295	70.65	4.69	5	SM400A	90	対傾構		



1	GUSS	PL	250* 9	280	70.65	3.71	4	SM400A	75	対傾構	
1	GUSS	PL	250* 9	275	70.65	3.64	4	SM400A	75	対傾構	
1	GUSS	PL	245* 9	380	70.65	6.58	7	SM400A		対傾構	
12		TCB	M 22* 60			0.493	6	S10T		購入	
SW-31 128 kg											

津興橋 対傾構 中間対傾構 SW-32											
員数	部材名	材種	断面	長さ	単位重量	単品重量	重量	材質	本外	要素	備考
2		L	100*100*10	2253	14.9	33.6	67	SS400		対傾構	
1		L	75* 75* 9	1485	9.96	14.8	15	SS400		対傾構	
1		L	75* 75* 9	1480	9.96	14.7	15	SS400		対傾構	
1	GUSS	PL	250* 9	260	70.65	4.59	5	SM400A		対傾構	
1	GUSS	PL	250* 9	265	70.65	4.68	5	SM400A		対傾構	
1	GUSS	PL	250* 9	280	70.65	3.71	4	SM400A		対傾構	
1	GUSS	PL	250* 9	275	70.65	3.64	4	SM400A	75	対傾構	
1	GUSS	PL	245* 9	380	70.65	6.58	7	SM400A		対傾構	
12		TCB	M 22* 60			0.493	6	S10T		購入	
SW-32 128 kg											

津興橋 対傾構 中間対傾構 SW-33											
員数	部材名	材種	断面	長さ	単位重量	単品重量	重量	材質	本外	要素	備考
2		L	100*100*10	2253	14.9	33.6	67	SS400		対傾構	
1		L	75* 75* 9	1480	9.96	14.7	15	SS400		対傾構	
1		L	75* 75* 9	1485	9.96	14.8	15	SS400		対傾構	
1	GUSS	PL	250* 9	265	70.65	4.68	5	SM400A		対傾構	
1	GUSS	PL	250* 9	260	70.65	4.59	5	SM400A		対傾構	
1	GUSS	PL	250* 9	275	70.65	3.64	4	SM400A	75	対傾構	
1	GUSS	PL	250* 9	280	70.65	3.71	4	SM400A	75	対傾構	
1	GUSS	PL	245* 9	380	70.65	6.58	7	SM400A		対傾構	
12		TCB	M 22* 60			0.493	6	S10T		購入	
SW-33 128 kg											

津興橋 対傾構 中間対傾構 SW-34											
員数	部材名	材種	断面	長さ	単位重量	単品重量	重量	材質	本外	要素	備考
2		L	100*100*10	2254	14.9	33.6	67	SS400		対傾構	
1		L	75* 75* 9	1470	9.96	14.6	15	SS400		対傾構	
1		L	75* 75* 9	1495	9.96	14.9	15	SS400		対傾構	
1	GUSS	PL	250* 9	265	70.65	4.68	5	SM400A		対傾構	
1	GUSS	PL	250* 9	260	70.65	4.59	5	SM400A		対傾構	
1	GUSS	PL	250* 9	275	70.65	3.64	4	SM400A	75	対傾構	
1	GUSS	PL	250* 9	280	70.65	3.71	4	SM400A	75	対傾構	
1	GUSS	PL	240* 9	380	70.65	6.44	6	SM400A		対傾構	
12		TCB	M 22* 60			0.493	6	S10T		購入	
SW-34 127 kg											
2@ SW-34 254 kg											

津興橋 対傾構 中間対傾構 SW-35											
員数	部材名	材種	断面	長さ	単位重量	単品重量	重量	材質	本外	要素	備考
2		L	100*100*10	2253	14.9	33.6	67	SS400		対傾構	
2		L	75* 75* 9	1485	9.96	14.8	30	SS400		対傾構	
2	GUSS	PL	250* 9	260	70.65	4.59	9	SM400A		対傾構	
2	GUSS	PL	250* 9	275	70.65	3.64	7	SM400A	75	対傾構	
1	GUSS	PL	240* 9	375	70.65	6.36	6	SM400A		対傾構	
12		TCB	M 22* 60			0.493	6	S10T		購入	
SW-35 125 kg											
2@ SW-35 250 kg											

津興橋 対傾構 中間対傾構 SW-36											
員数	部材名	材種	断面	長さ	単位重量	単品重量	重量	材質	寸外	要素	備考
2		L	100*100*10	2254	149	33.6	67	SS400		対傾構	
1		L	75*75*9	1495	9.96	14.9	15	SS400		対傾構	
1		L	75*75*9	1470	9.96	14.6	15	SS400		対傾構	
1	GUSS	PL	250*9	260	70.65	4.59	5	SM400A		対傾構	
1	GUSS	PL	250*9	265	70.65	4.68	5	SM400A		対傾構	
1	GUSS	PL	250*9	280	70.65	3.71	4	SM400A	75	対傾構	
1	GUSS	PL	250*9	275	70.65	3.64	4	SM400A	75	対傾構	
1	GUSS	PL	240*9	380	70.65	6.44	6	SM400A		対傾構	
12		TCB	M 22* 60			0.493	6	S10T		購入	
SW-36										127 kg	
2@ SW-36										254 kg	

津興橋 対傾構 中間対傾構 SW-37											
員数	部材名	材種	断面	長さ	単位重量	単品重量	重量	材質	寸外	要素	備考
2		L	100*100*10	2253	149	33.6	67	SS400		対傾構	
1		L	75*75*9	1485	9.96	14.8	15	SS400		対傾構	
1		L	75*75*9	1480	9.96	14.7	15	SS400		対傾構	
1	GUSS	PL	250*9	260	70.65	4.59	5	SM400A		対傾構	
1	GUSS	PL	250*9	265	70.65	4.68	5	SM400A		対傾構	
1	GUSS	PL	250*9	280	70.65	3.71	4	SM400A	75	対傾構	
1	GUSS	PL	250*9	275	70.65	3.64	4	SM400A	75	対傾構	
1	GUSS	PL	245*9	380	70.65	6.58	7	SM400A		対傾構	
12		TCB	M 22* 60			0.493	6	S10T		購入	
SW-37										128 kg	
2@ SW-37										256 kg	

津興橋 対傾構 中間対傾構 SW-38											
員数	部材名	材種	断面	長さ	単位重量	単品重量	重量	材質	寸外	要素	備考
2		L	100*100*10	2253	149	33.6	67	SS400		対傾構	
1		L	75*75*9	1480	9.96	14.7	15	SS400		対傾構	
1		L	75*75*9	1485	9.96	14.8	15	SS400		対傾構	
1	GUSS	PL	250*9	295	70.65	4.69	5	SM400A	90	対傾構	
1	GUSS	PL	250*9	290	70.65	4.87	5	SM400A	95	対傾構	
1	GUSS	PL	250*9	275	70.65	3.64	4	SM400A	75	対傾構	
1	GUSS	PL	250*9	280	70.65	3.71	4	SM400A	75	対傾構	
1	GUSS	PL	245*9	380	70.65	6.58	7	SM400A		対傾構	
12		TCB	M 22* 60			0.493	6	S10T		購入	
SW-38										128 kg	

津興橋 対傾構 中間対傾構 SW-39											
員数	部材名	材種	断面	長さ	単位重量	単品重量	重量	材質	寸外	要素	備考
2		L	100*100*10	2253	149	33.6	67	SS400		対傾構	
1		L	75*75*9	1480	9.96	14.7	15	SS400		対傾構	
1		L	75*75*9	1490	9.96	14.8	15	SS400		対傾構	
1	GUSS	PL	250*9	295	70.65	4.69	5	SM400A	90	対傾構	
1	GUSS	PL	250*9	290	70.65	4.87	5	SM400A	95	対傾構	
1	GUSS	PL	250*9	230	70.65	3.25	3	SM400A	80	対傾構	
1	GUSS	PL	250*9	235	70.65	3.32	3	SM400A	80	対傾構	
1	GUSS	PL	240*9	375	70.65	6.36	6	SM400A		対傾構	
12		TCB	M 22* 60			0.493	6	S10T		購入	
SW-39										125 kg	
4@ SW-39										500 kg	

津興橋 対傾構 中間対傾構 SW-40											
員数	部材名	材種	断面	長さ	単位重量	単品重量	重量	材質	寸外	要素	備考

2	L	100*100*10	2254	149	33.6	67	SS400		対傾構	
1	L	75* 75* 9	1470	9.96	14.6	15	SS400		対傾構	
1	L	75* 75* 9	1495	9.96	14.9	15	SS400		対傾構	
1	PL	250* 9	295	70.65	4.69	5	SM400A	90	対傾構	
1	PL	250* 9	290	70.65	4.87	5	SM400A	95	対傾構	
1	PL	250* 9	230	70.65	3.25	3	SM400A	80	対傾構	
1	PL	250* 9	235	70.65	3.32	3	SM400A	80	対傾構	
1	PL	240* 9	380	70.65	6.44	6	SM400A		対傾構	
12	TCB	M 22* 60			0.493	6	S10T		購入	
SW-40 125 kg										
4@ SW-40 500 kg										

津興橋 対傾構 中間対傾構 SW-41											
員数	部材名	材種	断面	長さ	単位重量	単品重量	重量	材質	本外	要素	備考
2	L	100*100*10	2253	149	33.6	67	SS400		対傾構		
1	L	75* 75* 9	1480	9.96	14.7	15	SS400		対傾構		
1	L	75* 75* 9	1485	9.96	14.8	15	SS400		対傾構		
2	PL	250* 9	290	70.65	4.61	9	SM400A	90	対傾構		
2	PL	250* 9	230	70.65	3.25	7	SM400A	80	対傾構		
1	PL	245* 9	380	70.65	6.58	7	SM400A		対傾構		
12	TCB	M 22* 60			0.493	6	S10T		購入		
SW-41 126 kg											
4@ SW-41 504 kg											

津興橋 対傾構 中間対傾構 SW-42											
員数	部材名	材種	断面	長さ	単位重量	単品重量	重量	材質	本外	要素	備考
2	L	100*100*10	2254	149	33.6	67	SS400		対傾構		
1	L	75* 75* 9	1495	9.96	14.9	15	SS400		対傾構		
1	L	75* 75* 9	1470	9.96	14.6	15	SS400		対傾構		
1	PL	250* 9	290	70.65	4.87	5	SM400A	95	対傾構		
1	PL	250* 9	295	70.65	4.69	5	SM400A	90	対傾構		
1	PL	250* 9	235	70.65	3.32	3	SM400A	80	対傾構		
1	PL	250* 9	230	70.65	3.25	3	SM400A	80	対傾構		
1	PL	240* 9	380	70.65	6.44	6	SM400A		対傾構		
12	TCB	M 22* 60			0.493	6	S10T		購入		
SW-42 125 kg											
4@ SW-42 500 kg											

津興橋 対傾構 中間対傾構 SW-43											
員数	部材名	材種	断面	長さ	単位重量	単品重量	重量	材質	本外	要素	備考
2	L	100*100*10	2253	149	33.6	67	SS400		対傾構		
1	L	75* 75* 9	1485	9.96	14.8	15	SS400		対傾構		
1	L	75* 75* 9	1480	9.96	14.7	15	SS400		対傾構		
2	PL	250* 9	290	70.65	4.87	10	SM400A	95	対傾構		
2	PL	250* 9	230	70.65	3.25	7	SM400A	80	対傾構		
1	PL	245* 9	380	70.65	6.58	7	SM400A		対傾構		
12	TCB	M 22* 60			0.493	6	S10T		購入		
SW-43 127 kg											

津興橋 対傾構 中間対傾構 SW-44											
員数	部材名	材種	断面	長さ	単位重量	単品重量	重量	材質	本外	要素	備考
2	L	100*100*10	2253	149	33.6	67	SS400		対傾構		
1	L	75* 75* 9	1485	9.96	14.8	15	SS400		対傾構		
1	L	75* 75* 9	1480	9.96	14.7	15	SS400		対傾構		
1	PL	250* 9	290	70.65	4.87	5	SM400A	95	対傾構		
1	PL	250* 9	290	70.65	4.61	5	SM400A	90	対傾構		
2	PL	230* 9	250	70.65	3.25	7	SM400A	80	対傾構		
1	PL	240* 9	380	70.65	6.44	6	SM400A		対傾構		

12	TCB	M 22* 60			0.493		61 S10T		購入	
SW-44 126 kg										
3@ SW-44 378 kg										

津興橋 対傾構 中間対傾構 SW-45											
員数	部材名	材種	断面	長さ	単位重量	単品重量	重量	材質	外	要素	備考
2		L	100*100*10	2252	14.9	33.6	67	SS400		対傾構	
1		L	75* 75* 9	1480	9.96	14.7	15	SS400		対傾構	
1		L	75* 75* 9	1485	9.96	14.8	15	SS400		対傾構	
1	GUSS	PL	250* 9	265	70.65	4.68	5	SM400A		対傾構	
1	GUSS	PL	250* 9	260	70.65	4.59	5	SM400A		対傾構	
1	GUSS	PL	250* 9	275	70.65	3.64	4	SM400A	75	対傾構	
1	GUSS	PL	250* 9	280	70.65	3.71	4	SM400A	75	対傾構	
1	GUSS	PL	240* 9	375	70.65	6.36	6	SM400A		対傾構	
12		TCB	M 22* 60			0.493		61 S10T		購入	
SW-45 127 kg											

津興橋 対傾構 中間対傾構 SW-46											
員数	部材名	材種	断面	長さ	単位重量	単品重量	重量	材質	外	要素	備考
2		L	100*100*10	2253	14.9	33.6	67	SS400		対傾構	
1		L	75* 75* 9	1470	9.96	14.6	15	SS400		対傾構	
1		L	75* 75* 9	1495	9.96	14.9	15	SS400		対傾構	
1	GUSS	PL	250* 9	265	70.65	4.68	5	SM400A		対傾構	
1	GUSS	PL	250* 9	260	70.65	4.59	5	SM400A		対傾構	
1	GUSS	PL	250* 9	275	70.65	3.64	4	SM400A	75	対傾構	
1	GUSS	PL	250* 9	280	70.65	3.71	4	SM400A	75	対傾構	
1	GUSS	PL	240* 9	380	70.65	6.44	6	SM400A		対傾構	
12		TCB	M 22* 60			0.493		61 S10T		購入	
SW-46 127 kg											

津興橋 対傾構 中間対傾構 SW-47											
員数	部材名	材種	断面	長さ	単位重量	単品重量	重量	材質	外	要素	備考
2		L	100*100*10	2252	14.9	33.6	67	SS400		対傾構	
1		L	75* 75* 9	1480	9.96	14.7	15	SS400		対傾構	
1		L	75* 75* 9	1485	9.96	14.8	15	SS400		対傾構	
2	GUSS	PL	250* 9	260	70.65	4.59	9	SM400A		対傾構	
2	GUSS	PL	250* 9	275	70.65	3.64	7	SM400A	75	対傾構	
1	GUSS	PL	245* 9	380	70.65	6.58	7	SM400A		対傾構	
12		TCB	M 22* 60			0.493		61 S10T		購入	
SW-47 126 kg											

津興橋 対傾構 中間対傾構 SW-48											
員数	部材名	材種	断面	長さ	単位重量	単品重量	重量	材質	外	要素	備考
2		L	100*100*10	2253	14.9	33.6	67	SS400		対傾構	
1		L	75* 75* 9	1490	9.96	14.8	15	SS400		対傾構	
1		L	75* 75* 9	1470	9.96	14.6	15	SS400		対傾構	
1	GUSS	PL	250* 9	260	70.65	4.59	5	SM400A		対傾構	
1	GUSS	PL	250* 9	265	70.65	4.68	5	SM400A		対傾構	
1	GUSS	PL	250* 9	280	70.65	3.71	4	SM400A	75	対傾構	
1	GUSS	PL	250* 9	275	70.65	3.64	4	SM400A	75	対傾構	
1	GUSS	PL	240* 9	380	70.65	6.44	6	SM400A		対傾構	
12		TCB	M 22* 60			0.493		61 S10T		購入	
SW-48 127 kg											

津興橋 対傾構 中間対傾構 SW-49											
員数	部材名	材種	断面	長さ	単位重量	単品重量	重量	材質	外	要素	備考

2	L	100*100*10	2252	14.9	33.6	67	SS400		対傾構	
1	L	75* 75* 9	1485	9.96	14.8	15	SS400		対傾構	
1	L	75* 75* 9	1480	9.96	14.7	15	SS400		対傾構	
2	GUSS	PL 250* 9	260	70.65	4.59	9	SM400A		対傾構	
2	GUSS	PL 250* 9	275	70.65	3.89	8	SM400A		対傾構	
1	GUSS	PL 240* 9	380	70.65	6.44	6	SM400A		対傾構	
12	TCB	M 22* 60			0.493	6	S10T		購入	

SW-49

126 kg

## 津興橋 対傾構 中間対傾構 SW-50

員数	部材名	材種	断面	長さ	単位重量	単品重量	重量	材質	寸外	要素	備考
2	L	L	100*100*10	2255	14.9	33.6	67	SS400		対傾構	
1	L	L	75* 75* 9	1405	9.96	14.0	14	SS400		対傾構	
1	L	L	75* 75* 9	1415	9.96	14.1	14	SS400		対傾構	
1	GUSS	PL	250* 9	280	70.65	4.45	4	SM400A		対傾構	
1	GUSS	PL	250* 9	345	70.65	5.18	5	SM400A		対傾構	
2	GUSS	PL	250* 9	335	70.65	4.44	9	SM400A		対傾構	
1	GUSS	PL	240* 9	400	70.65	6.78	7	SM400A		対傾構	
12	TCB	M 22* 60			0.493	6	S10T		購入		

SW-50

126 kg

## 津興橋 対傾構 中間対傾構 SW-51

員数	部材名	材種	断面	長さ	単位重量	単品重量	重量	材質	寸外	要素	備考
2	L	L	100*100*10	2255	14.9	33.6	67	SS400		対傾構	
1	L	L	75* 75* 9	1400	9.96	13.9	14	SS400		対傾構	
1	L	L	75* 75* 9	1420	9.96	14.1	14	SS400		対傾構	
1	GUSS	PL	250* 9	350	70.65	5.25	5	SM400A		対傾構	
1	GUSS	PL	250* 9	345	70.65	5.18	5	SM400A		対傾構	
1	GUSS	PL	250* 9	330	70.65	4.37	4	SM400A		対傾構	
1	GUSS	PL	250* 9	335	70.65	4.44	4	SM400A		対傾構	
1	GUSS	PL	240* 9	400	70.65	6.78	7	SM400A		対傾構	
12	TCB	M 22* 60			0.493	6	S10T		購入		

SW-51

126 kg

## 津興橋 対傾構 中間対傾構 SW-52

員数	部材名	材種	断面	長さ	単位重量	単品重量	重量	材質	寸外	要素	備考
2	L	L	100*100*10	2255	14.9	33.6	67	SS400		対傾構	
2	L	L	75* 75* 9	1405	9.96	14.0	28	SS400		対傾構	
2	GUSS	PL	250* 9	345	70.65	5.18	10	SM400A		対傾構	
2	GUSS	PL	250* 9	330	70.65	4.37	9	SM400A		対傾構	
1	GUSS	PL	240* 9	400	70.65	6.78	7	SM400A		対傾構	
12	TCB	M 22* 60			0.493	6	S10T		購入		

SW-52

127 kg

## 津興橋 対傾構 中間対傾構 SW-53

員数	部材名	材種	断面	長さ	単位重量	単品重量	重量	材質	寸外	要素	備考
2	L	L	100*100*10	2255	14.9	33.6	67	SS400		対傾構	
1	L	L	75* 75* 9	1415	9.96	14.1	14	SS400		対傾構	
1	L	L	75* 75* 9	1395	9.96	13.9	14	SS400		対傾構	
1	GUSS	PL	250* 9	345	70.65	5.18	5	SM400A		対傾構	
1	GUSS	PL	250* 9	350	70.65	5.25	5	SM400A		対傾構	
1	GUSS	PL	250* 9	335	70.65	4.44	4	SM400A		対傾構	
1	GUSS	PL	250* 9	330	70.65	4.37	4	SM400A		対傾構	
1	GUSS	PL	240* 9	405	70.65	6.87	7	SM400A		対傾構	
12	TCB	M 22* 60			0.493	6	S10T		購入		

SW-53

126 kg

津興橋 対傾構 中間対傾構 SW-54											
員数	部材名	材種	断面	長さ	単位重量	単品重量	重量	材質	本外	要素	備考
2		L	100*100*10	2255	14.9	33.6	67	SS400		対傾構	
1		L	75*75*9	1405	9.96	14.0	14	SS400		対傾構	
1		L	75*75*9	1400	9.96	13.9	14	SS400		対傾構	
2	GUSS	PL	250*9	345	70.65	5.18	10	SM400A		85 対傾構	
2	GUSS	PL	250*9	330	70.65	4.37	9	SM400A		75 対傾構	
1	GUSS	PL	240*9	405	70.65	6.87	7	SM400A		対傾構	
12		TCB	M 22* 60			0.493	6	S10T		購入	
SW-54											
127 kg											

津興橋 対傾構 中間対傾構 SW-55											
員数	部材名	材種	断面	長さ	単位重量	単品重量	重量	材質	本外	要素	備考
2		L	100*100*10	2255	14.9	33.6	67	SS400		対傾構	
1		L	75*75*9	1255	9.96	12.5	13	SS400		対傾構	
1		L	75*75*9	1260	9.96	12.5	13	SS400		対傾構	
1	GUSS	PL	265*9	315	70.65	5.01	5	SM400A		85 対傾構	
1	GUSS	PL	265*9	310	70.65	5.22	5	SM400A		90 対傾構	
1	GUSS	PL	230*9	250	70.65	3.25	3	SM400A		80 対傾構	
1	GUSS	PL	235*9	250	70.65	3.32	3	SM400A		80 対傾構	
1	GUSS	PL	240*9	450	70.65	7.63	8	SM400A		対傾構	
12		TCB	M 22* 60			0.493	6	S10T		購入	
SW-55											
123 kg											

津興橋 対傾構 中間対傾構 SW-56											
員数	部材名	材種	断面	長さ	単位重量	単品重量	重量	材質	本外	要素	備考
2		L	100*100*10	2255	14.9	33.6	67	SS400		対傾構	
1		L	75*75*9	1240	9.96	12.4	12	SS400		対傾構	
1		L	75*75*9	1260	9.96	12.5	13	SS400		対傾構	
1	GUSS	PL	265*9	315	70.65	5.01	5	SM400A		85 対傾構	
1	GUSS	PL	265*9	305	70.65	5.14	5	SM400A		90 対傾構	
1	GUSS	PL	230*9	250	70.65	3.25	3	SM400A		80 対傾構	
1	GUSS	PL	235*9	250	70.65	3.32	3	SM400A		80 対傾構	
1	GUSS	PL	240*9	455	70.65	7.71	8	SM400A		対傾構	
12		TCB	M 22* 60			0.493	6	S10T		購入	
SW-56											
122 kg											

津興橋 対傾構 中間対傾構 SW-57											
員数	部材名	材種	断面	長さ	単位重量	単品重量	重量	材質	本外	要素	備考
2		L	100*100*10	2255	14.9	33.6	67	SS400		対傾構	
2		L	75*75*9	1240	9.96	12.4	25	SS400		対傾構	
2	GUSS	PL	270*9	305	70.65	5.24	10	SM400A		90 対傾構	
1	GUSS	PL	230*9	250	70.65	3.25	3	SM400A		80 対傾構	
1	GUSS	PL	235*9	250	70.65	3.32	3	SM400A		80 対傾構	
1	GUSS	PL	235*9	455	70.65	7.55	8	SM400A		対傾構	
12		TCB	M 22* 60			0.493	6	S10T		購入	
SW-57											
122 kg											

津興橋 対傾構 中間対傾構 SW-58											
員数	部材名	材種	断面	長さ	単位重量	単品重量	重量	材質	本外	要素	備考
2		L	100*100*10	2255	14.9	33.6	67	SS400		対傾構	
1		L	75*75*9	1240	9.96	12.4	12	SS400		対傾構	
1		L	75*75*9	1220	9.96	12.2	12	SS400		対傾構	
2	GUSS	PL	270*9	305	70.65	5.24	10	SM400A		90 対傾構	
1	GUSS	PL	235*9	250	70.65	3.32	3	SM400A		80 対傾構	
1	GUSS	PL	230*9	250	70.65	3.25	3	SM400A		80 対傾構	
1	GUSS	PL	240*9	460	70.65	7.80	8	SM400A		対傾構	

12	TCB	M 22* 60		0.493	61S10T		購入	
SW-58								
121 kg								

津興橋 対傾構 中間対傾構 SW-59											
員数	部材名	材種	断面	長さ	単位重量	単品重量	重量	材質	ヶ外	要素	備考
2		L	100*100*10	2255	14.9	33.6	67	SS400		対傾構	
1		L	75* 75* 9	1225	9.96	12.2	12	SS400		対傾構	
1		L	75* 75* 9	1220	9.96	12.2	12	SS400		対傾構	
1	GUSS	PL	270* 9	300	70.65	5.15	5	SM400A	90	対傾構	
1	GUSS	PL	270* 9	305	70.65	4.95	5	SM400A	85	対傾構	
2	GUSS	PL	230* 9	250	70.65	3.25	7	SM400A	80	対傾構	
1	GUSS	PL	235* 9	460	70.65	7.64	8	SM400A		対傾構	
12		TCB	M 22* 60			0.493	61S10T			購入	
SW-59											
122 kg											

津興橋 対傾構 中間対傾構 SW-60											
員数	部材名	材種	断面	長さ	単位重量	単品重量	重量	材質	ヶ外	要素	備考
2		L	100*100*10	2305	14.9	34.3	69	SS400		対傾構	
1		L	75* 75* 9	1180	9.96	11.8	12	SS400		対傾構	
1		L	75* 75* 9	1185	9.96	11.8	12	SS400		対傾構	
1	GUSS	PL	285* 9	295	70.65	5.35	5	SM400A	90	対傾構	
1	GUSS	PL	285* 9	290	70.65	5.55	6	SM400A	95	対傾構	
1	GUSS	PL	230* 9	250	70.65	3.25	3	SM400A	80	対傾構	
1	GUSS	PL	235* 9	250	70.65	3.32	3	SM400A	80	対傾構	
1	GUSS	PL	235* 9	485	70.65	8.05	8	SM400A		対傾構	
12		TCB	M 22* 60			0.493	61S10T			購入	
SW-60											
124 kg											

津興橋 対傾構 中間対傾構 SW-61											
員数	部材名	材種	断面	長さ	単位重量	単品重量	重量	材質	ヶ外	要素	備考
2		L	100*100*10	2305	14.9	34.3	69	SS400		対傾構	
1		L	75* 75* 9	1165	9.96	11.6	12	SS400		対傾構	
1		L	75* 75* 9	1190	9.96	11.9	12	SS400		対傾構	
1	GUSS	PL	285* 9	295	70.65	5.35	5	SM400A	90	対傾構	
1	GUSS	PL	285* 9	285	70.65	5.45	5	SM400A	95	対傾構	
1	GUSS	PL	230* 9	250	70.65	3.25	3	SM400A	80	対傾構	
1	GUSS	PL	235* 9	250	70.65	3.32	3	SM400A	80	対傾構	
1	GUSS	PL	235* 9	495	70.65	8.22	8	SM400A		対傾構	
12		TCB	M 22* 60			0.493	61S10T			購入	
SW-61											
123 kg											

津興橋 対傾構 中間対傾構 SW-62											
員数	部材名	材種	断面	長さ	単位重量	単品重量	重量	材質	ヶ外	要素	備考
2		L	100*100*10	2305	14.9	34.3	69	SS400		対傾構	
1		L	75* 75* 9	1170	9.96	11.7	12	SS400		対傾構	
1		L	75* 75* 9	1175	9.96	11.7	12	SS400		対傾構	
1	GUSS	PL	290* 9	290	70.65	5.35	5	SM400A	90	対傾構	
1	GUSS	PL	290* 9	285	70.65	5.26	5	SM400A	90	対傾構	
1	GUSS	PL	230* 9	250	70.65	3.25	3	SM400A	80	対傾構	
1	GUSS	PL	235* 9	250	70.65	3.32	3	SM400A	80	対傾構	
1	GUSS	PL	235* 9	490	70.65	8.14	8	SM400A		対傾構	
12		TCB	M 22* 60			0.493	61S10T			購入	
SW-62											
123 kg											

津興橋 対傾構 中間対傾構 SW-63											
員数	部材名	材種	断面	長さ	単位重量	単品重量	重量	材質	ヶ外	要素	備考

2	L	100*100*10	2305	14.9	34.3	69	SS400		対傾構	
1	L	75* 75* 9	1175	9.96	11.7	12	SS400		対傾構	
1	L	75* 75* 9	1160	9.96	11.6	12	SS400		対傾構	
1	GUSS	PL	290* 9	285	5.55	6	SM400A	90	対傾構	
1	GUSS	PL	290* 9	290	5.35	5	SM400A	90	対傾構	
1	GUSS	PL	235* 9	250	3.32	3	SM400A	80	対傾構	
1	GUSS	PL	230* 9	250	3.25	3	SM400A	80	対傾構	
1	GUSS	PL	235* 9	495	8.22	8	SM400A		対傾構	
12	TCB	M 22* 60			0.493	6	S10T		購入	

SW-63

124 kg

## 津興橋 対傾構 中間対傾構 SW-64

員数	部材名	材種	断面	長さ	単位重量	単品重量	重量	材質	寸外	要素	備考
2		L	100*100*10	2305	14.9	34.3	69	SS400		対傾構	
1		L	75* 75* 9	1165	9.96	11.6	12	SS400		対傾構	
1		L	75* 75* 9	1160	9.96	11.6	12	SS400		対傾構	
2	GUSS	PL	290* 9	290	70.65	5.64	11	SM400A	95	対傾構	
2	GUSS	PL	230* 9	250	70.65	3.25	7	SM400A	80	対傾構	
1	GUSS	PL	235* 9	500	70.65	8.30	8	SM400A		対傾構	
12		TCB	M 22* 60			0.493	6	S10T		購入	

SW-64

125 kg

## 中間対傾構

12552 kg

対傾構

15927 kg

## 津興橋 横構

員数	部材名	材種	断面	長さ	単位重量	単品重量	重量	材質	寸外	要素	備考
1	GUSS	PL	485* 9	710	70.65	19.5	20	SM400A	80	横構	
1	GUSS	PL	400* 9	640	70.65	15.4	15	SM400A	85	横構	
1	GUSS	PL	335* 9	620	70.65	13.2	13	SM400A	90	横構	
1	GUSS	PL	450* 9	865	70.65	26.1	26	SM400A	95	横構	
1	GUSS	PL	380* 9	725	70.65	17.5	18	SM400A	90	横構	
1	GUSS	PL	380* 9	750	70.65	19.1	19	SM400A	95	横構	
1	GUSS	PL	475* 9	880	70.65	28.1	28	SM400A	95	横構	
1	GUSS	PL	400* 9	740	70.65	18.8	19	SM400A	90	横構	
1	GUSS	PL	385* 9	715	70.65	18.5	19	SM400A	95	横構	
1	GUSS	PL	365* 9	635	70.65	13.9	14	SM400A	85	横構	
1	GUSS	PL	445* 9	845	70.65	26.6	27	SM400A	90	横構	
1	GUSS	PL	345* 9	625	70.65	13.7	14	SM400A	90	横構	
1	GUSS	PL	375* 9	715	70.65	18.0	18	SM400A	95	横構	
1	GUSS	PL	385* 9	725	70.65	18.7	19	SM400A	95	横構	
1	GUSS	PL	470* 9	870	70.65	27.4	27	SM400A	95	横構	
1	GUSS	PL	385* 9	730	70.65	18.9	19	SM400A	95	横構	
1	GUSS	PL	380* 9	715	70.65	18.2	18	SM400A	95	横構	
1	GUSS	PL	345* 9	615	70.65	13.5	14	SM400A	90	横構	
1	GUSS	PL	445* 9	845	70.65	26.6	27	SM400A		横構	
1	GUSS	PL	365* 9	625	70.65	13.7	14	SM400A	85	横構	
1	GUSS	PL	385* 9	715	70.65	18.5	19	SM400A	95	横構	
1	GUSS	PL	400* 9	740	70.65	19.9	20	SM400A	95	横構	
1	GUSS	PL	460* 9	880	70.65	27.2	27	SM400A	95	横構	
1	GUSS	PL	385* 9	755	70.65	19.5	20	SM400A	95	横構	
1	GUSS	PL	380* 9	730	70.65	18.6	19	SM400A	95	横構	
1	GUSS	PL	450* 9	865	70.65	26.1	26	SM400A	95	横構	
1	GUSS	PL	345* 9	630	70.65	13.8	14	SM400A	90	横構	
1	GUSS	PL	360* 9	650	70.65	14.1	14	SM400A	85	横構	
1	GUSS	PL	625* 9	875	70.65	27.0	27	SM400A	70	横構	
2	GUSS	PL	340* 9	600	70.65	13.0	26	SM400A	90	横構	
2	GUSS	PL	285* 9	515	70.65	9.33	19	SM400A	90	横構	
2	GUSS	PL	270* 9	535	70.65	9.70	19	SM400A	95	横構	
1	GUSS	PL	290* 9	570	70.65	10.5	11	SM400A	90	横構	
1	GUSS	PL	305* 9	605	70.65	11.7	12	SM400A	90	横構	
1	GUSS	PL	310* 9	615	70.65	12.1	12	SM400A	90	横構	



1	GUSS	PL	385* 9			755	70.65	19.5	20	SM400A	95	横槽	
1	GUSS	PL	305* 9			585	70.65	11.3	11	SM400A	90	横槽	
1	GUSS	PL	385* 9			720	70.65	18.6	19	SM400A	95	横槽	
1	GUSS	PL	305* 9			590	70.65	11.4	11	SM400A	90	横槽	
1	GUSS	PL	290* 9			555	70.65	10.2	10	SM400A	95	横槽	
2	GUSS	PL	270* 9			520	70.65	9.42	19	SM400A	95	横槽	
1	GUSS	PL	290* 9			555	70.65	10.2	10	SM400A	90	横槽	
1	GUSS	PL	305* 9			590	70.65	11.4	11	SM400A	90	横槽	
1	GUSS	PL	305* 9			585	70.65	11.3	11	SM400A	90	横槽	
1	GUSS	PL	385* 9			720	70.65	18.6	19	SM400A	95	横槽	
1	GUSS	PL	305* 9			585	70.65	11.3	11	SM400A	90	横槽	
1	GUSS	PL	385* 9			720	70.65	18.6	19	SM400A	95	横槽	
1	GUSS	PL	305* 9			590	70.65	11.4	11	SM400A	90	横槽	
1	GUSS	PL	305* 9			585	70.65	11.3	11	SM400A	90	横槽	
1	GUSS	PL	385* 9			720	70.65	18.6	19	SM400A	95	横槽	
1	GUSS	PL	310* 9			615	70.65	12.1	12	SM400A	90	横槽	
1	GUSS	PL	385* 9			755	70.65	19.5	20	SM400A	95	横槽	
1	GUSS	PL	305* 9			605	70.65	11.7	12	SM400A	90	横槽	
1	GUSS	PL	290* 9			570	70.65	10.5	11	SM400A	90	横槽	
1	GUSS	PL	270* 9			535	70.65	9.70	10	SM400A	95	横槽	
1	GUSS	PL	290* 9			610	70.65	11.9	12	SM400A	95	横槽	
1	GUSS	PL	305* 9			645	70.65	12.5	13	SM400A	90	横槽	
1	GUSS	PL	305* 9			590	70.65	11.4	11	SM400A	90	横槽	
1	GUSS	PL	450* 9			600	70.65	15.3	15	SM400A	80	横槽	
1	GUSS	PL	440* 9			605	70.65	15.0	15	SM400A	80	横槽	
1	GUSS	PL	485* 9			735	70.65	20.1	20	SM400A	80	横槽	
1	GUSS	PL	415* 9			750	70.65	17.6	18	SM400A	80	横槽	
1	GUSS	PL	400* 9			540	70.65	11.4	11	SM400A	75	横槽	
1	GUSS	PL	325* 9			595	70.65	10.2	10	SM400A	75	横槽	
1	GUSS	PL	325* 9			510	70.65	9.37	9	SM400A	80	横槽	
1	GUSS	PL	385* 9			810	70.65	18.7	19	SM400A	85	横槽	
1	GUSS	PL	480* 9			880	70.65	27.2	27	SM400A	95	横槽	
1	GUSS	PL	415* 9			1200	70.65	33.4	33	SM400A	95	横槽	
1	GUSS	PL	400* 9			565	70.65	12.0	12	SM400A	75	横槽	
1	GUSS	PL	385* 9			785	70.65	17.1	17	SM400A	80	横槽	
1	GUSS	PL	325* 9			500	70.65	9.18	9	SM400A	80	横槽	
1	GUSS	PL	385* 9			770	70.65	17.8	18	SM400A	85	横槽	
1	GUSS	PL	470* 9			870	70.65	27.4	27	SM400A	95	横槽	
1	GUSS	PL	415* 9			1160	70.65	32.3	32	SM400A	95	横槽	
1	GUSS	PL	325* 9			490	70.65	9.00	9	SM400A	80	横槽	
1	GUSS	PL	385* 9			785	70.65	18.1	18	SM400A	85	横槽	
1	GUSS	PL	400* 9			585	70.65	11.6	12	SM400A	70	横槽	
1	GUSS	PL	385* 9			775	70.65	16.9	17	SM400A	80	横槽	
1	GUSS	PL	470* 9			880	70.65	26.3	26	SM400A	90	横槽	
1	GUSS	PL	415* 9			1200	70.65	33.4	33	SM400A	95	横槽	
1	GUSS	PL	470* 9			880	70.65	26.3	26	SM400A	90	横槽	
1	GUSS	PL	385* 9			775	70.65	16.9	17	SM400A	80	横槽	
1	GUSS	PL	400* 9			585	70.65	11.6	12	SM400A	70	横槽	
1	GUSS	PL	385* 9			785	70.65	18.1	18	SM400A	85	横槽	

1	GUSS	PL	325* 9		490	70.65	9.00	9	SM400A	80	横槽	
1	GUSS	PL	415* 9		1160	70.65	32.3	32	SM400A	95	横槽	
1	GUSS	PL	470* 9		870	70.65	27.4	27	SM400A	95	横槽	
1	GUSS	PL	385* 9		770	70.65	17.8	18	SM400A	85	横槽	
1	GUSS	PL	325* 9		500	70.65	9.18	9	SM400A	80	横槽	
1	GUSS	PL	385* 9		785	70.65	17.1	17	SM400A	80	横槽	
1	GUSS	PL	400* 9		565	70.65	12.0	12	SM400A	75	横槽	
1	GUSS	PL	415* 9		1200	70.65	33.4	33	SM400A	95	横槽	
1	GUSS	PL	460* 9		880	70.65	27.2	27	SM400A	95	横槽	
1	GUSS	PL	385* 9		810	70.65	18.7	19	SM400A	85	横槽	
1	GUSS	PL	325* 9		510	70.65	9.37	9	SM400A	80	横槽	
1	GUSS	PL	310* 9		685	70.65	12.0	12	SM400A	80	横槽	
1	GUSS	PL	435* 9		505	70.65	11.6	12	SM400A	75	横槽	
1	GUSS	PL	450* 9		755	70.65	16.8	17	SM400A	70	横槽	
1	GUSS	PL	625* 9		910	70.65	28.1	28	SM400A	70	横槽	
2	GUSS	PL	340* 9		600	70.65	10.1	20	SM400A	70	横槽	
2	GUSS	PL	285* 9		515	70.65	9.33	19	SM400A	90	横槽	
2	GUSS	PL	270* 9		535	70.65	9.70	19	SM400A	95	横槽	
1	GUSS	PL	290* 9		570	70.65	10.5	11	SM400A	90	横槽	
1	GUSS	PL	305* 9		605	70.65	11.7	12	SM400A	90	横槽	
1	GUSS	PL	385* 9		755	70.65	19.5	20	SM400A	95	横槽	
1	GUSS	PL	310* 9		615	70.65	12.1	12	SM400A	90	横槽	
1	GUSS	PL	385* 9		720	70.65	18.6	19	SM400A	95	横槽	
1	GUSS	PL	305* 9		585	70.65	11.3	11	SM400A	90	横槽	
1	GUSS	PL	305* 9		590	70.65	11.4	11	SM400A	90	横槽	
1	GUSS	PL	290* 9		555	70.65	10.2	10	SM400A	90	横槽	
2	GUSS	PL	270* 9		520	70.65	9.42	19	SM400A	95	横槽	
1	GUSS	PL	290* 9		555	70.65	10.2	10	SM400A	90	横槽	
1	GUSS	PL	305* 9		590	70.65	11.4	11	SM400A	90	横槽	
1	GUSS	PL	385* 9		720	70.65	18.6	19	SM400A	95	横槽	
1	GUSS	PL	305* 9		585	70.65	11.3	11	SM400A	90	横槽	
1	GUSS	PL	385* 9		720	70.65	18.6	19	SM400A	95	横槽	
1	GUSS	PL	305* 9		585	70.65	11.3	11	SM400A	90	横槽	
1	GUSS	PL	305* 9		590	70.65	11.4	11	SM400A	90	横槽	
1	GUSS	PL	290* 9		555	70.65	10.2	10	SM400A	90	横槽	
2	GUSS	PL	270* 9		520	70.65	9.42	19	SM400A	95	横槽	
1	GUSS	PL	290* 9		555	70.65	10.2	10	SM400A	90	横槽	
1	GUSS	PL	305* 9		590	70.65	11.4	11	SM400A	90	横槽	
1	GUSS	PL	385* 9		720	70.65	18.6	19	SM400A	95	横槽	
1	GUSS	PL	305* 9		585	70.65	11.3	11	SM400A	90	横槽	
1	GUSS	PL	385* 9		720	70.65	18.6	19	SM400A	95	横槽	
1	GUSS	PL	305* 9		585	70.65	11.3	11	SM400A	90	横槽	
1	GUSS	PL	385* 9		755	70.65	19.5	20	SM400A	95	横槽	
1	GUSS	PL	310* 9		615	70.65	12.1	12	SM400A	90	横槽	
1	GUSS	PL	305* 9		605	70.65	11.7	12	SM400A	90	横槽	
1	GUSS	PL	290* 9		570	70.65	10.5	11	SM400A	90	横槽	
1	GUSS	PL	270* 9		535	70.65	9.70	10	SM400A	90	横槽	
1	GUSS	PL	300* 9		480	70.65	9.16	9	SM400A	90	横槽	
1	GUSS	PL	305* 9		565	70.65	11.0	11	SM400A	90	横槽	
1	GUSS	PL	335* 9		520	70.65	11.1	11	SM400A	90	横槽	
1	GUSS	PL	450* 9		600	70.65	13.4	13	SM400A	70	横槽	
1	GUSS	PL	440* 9		605	70.65	13.2	13	SM400A	70	横槽	
1	GUSS	PL	485* 9		735	70.65	17.6	18	SM400A	70	横槽	
1	GUSS	PL	400* 9		625	70.65	15.0	15	SM400A	85	横槽	
1	GUSS	PL	335* 9		610	70.65	13.0	13	SM400A	90	横槽	
1	GUSS	PL	450* 9		865	70.65	26.1	26	SM400A	95	横槽	
1	GUSS	PL	380* 9		725	70.65	18.5	19	SM400A	95	横槽	
1	GUSS	PL	385* 9		755	70.65	19.5	20	SM400A	95	横槽	
1	GUSS	PL	460* 9		880	70.65	27.2	27	SM400A	95	横槽	
1	GUSS	PL	400* 9		740	70.65	19.9	20	SM400A	95	横槽	
1	GUSS	PL	385* 9		715	70.65	18.5	19	SM400A	95	横槽	
1	GUSS	PL	365* 9		625	70.65	13.7	14	SM400A	85	横槽	
1	GUSS	PL	445* 9		845	70.65	26.6	27	SM400A	横槽		
1	GUSS	PL	345* 9		615	70.65	13.5	14	SM400A	90	横槽	
1	GUSS	PL	380* 9		715	70.65	18.2	18	SM400A	95	横槽	
1	GUSS	PL	385* 9		730	70.65	18.9	19	SM400A	95	横槽	
1	GUSS	PL	470* 9		870	70.65	27.4	27	SM400A	95	横槽	
1	GUSS	PL	385* 9		725	70.65	18.7	19	SM400A	95	横槽	

1	GUSS	PL	375* 9			715	70.65	18.0	18	SM400A	95	横槽	
1	GUSS	PL	345* 9			625	70.65	13.7	14	SM400A	90	横槽	
1	GUSS	PL	445* 9			845	70.65	26.6	27	SM400A		横槽	
1	GUSS	PL	365* 9			635	70.65	13.9	14	SM400A	85	横槽	
1	GUSS	PL	385* 9			665	70.65	15.4	15	SM400A	85	横槽	
1	GUSS	PL	400* 9			740	70.65	18.8	19	SM400A	90	横槽	
1	GUSS	PL	470* 9			880	70.65	27.8	28	SM400A	95	横槽	
1	GUSS	PL	380* 9			750	70.65	19.1	19	SM400A	95	横槽	
1	GUSS	PL	380* 9			725	70.65	17.5	18	SM400A	90	横槽	
1	GUSS	PL	450* 9			865	70.65	26.1	26	SM400A	95	横槽	
1	GUSS	PL	420* 9			640	70.65	15.2	15	SM400A	80	横槽	
1	GUSS	PL	450* 9			680	70.65	18.4	18	SM400A	85	横槽	
1	GUSS	PL	540* 9			600	70.65	18.3	18	SM400A	80	横槽	
1	GUSS	PL	300* 9			645	70.65	13.7	14	SM400A		横槽	
1	GUSS	PL	300* 9			765	70.65	16.2	16	SM400A		横槽	
1	GUSS	PL	300* 9			735	70.65	15.6	16	SM400A		横槽	
1	GUSS	PL	300* 9			735	70.65	15.6	16	SM400A		横槽	
1	GUSS	PL	300* 9			735	70.65	15.6	16	SM400A		横槽	
1	GUSS	PL	300* 9			735	70.65	15.6	16	SM400A		横槽	
1	GUSS	PL	300* 9			735	70.65	15.6	16	SM400A		横槽	
1	GUSS	PL	300* 9			765	70.65	16.2	16	SM400A		横槽	
1	GUSS	PL	300* 9			715	70.65	15.2	15	SM400A		横槽	
1		CT	118* 178* 10* 8			2750	20.4	56.1	56	SS400		横槽	
1		CT	118* 178* 10* 8			2950	20.4	60.2	60	SS400		横槽	
1		CT	95* 152* 8* 8			3220	15.2	48.9	49	SS400		横槽	
1		CT	95* 152* 8* 8			3265	15.2	49.6	50	SS400		横槽	
1		CT	95* 152* 8* 8			3220	15.2	48.9	49	SS400		横槽	
1		CT	95* 152* 8* 8			3220	15.2	49.6	50	SS400		横槽	
1		CT	95* 152* 8* 8			3220	15.2	48.9	49	SS400		横槽	
1		CT	95* 152* 8* 8			3130	15.2	47.6	48	SS400		横槽	
1		CT	118* 178* 10* 8			3005	20.4	61.3	61	SS400		横槽	
1		CT	118* 178* 10* 8			3235	20.4	66.0	66	SS400		横槽	
1		CT	144* 204* 12* 10			3100	29.2	90.5	91	SS400		横槽	
1		CT	144* 204* 12* 10			3205	29.2	93.6	94	SS400		横槽	
1	WEB	PL	150* 12			3065	94.20	43.3	43	SM400A	BU	横槽	BU-T
1	FLG	PL	210* 12			3095	94.20	61.2	61	SM400A	BU	横槽	BU-T
1	WEB	PL	150* 12			3075	94.20	43.5	44	SM400A	BU	横槽	BU-T
1	FLG	PL	210* 12			3105	94.20	61.4	61	SM400A	BU	横槽	BU-T
1	WEB	PL	150* 12			2840	94.20	40.1	40	SM400A	BU	横槽	BU-T
1	FLG	PL	210* 12			2870	94.20	56.8	57	SM400A	BU	横槽	BU-T
1	WEB	PL	150* 12			3030	94.20	42.8	43	SM400A	BU	横槽	BU-T
1	FLG	PL	210* 12			3060	94.20	60.5	61	SM400A	BU	横槽	BU-T
1		CT	144* 204* 12* 10			3045	29.2	88.9	89	SS400		横槽	
1		CT	144* 204* 12* 10			3140	29.2	91.7	92	SS400		横槽	
1		CT	118* 178* 10* 8			3070	20.4	62.6	63	SS400		横槽	
1		CT	118* 178* 10* 8			3165	20.4	64.6	65	SS400		横槽	
1		CT	95* 152* 8* 8			3160	15.2	48.0	48	SS400		横槽	
1		CT	95* 152* 8* 8			3055	15.2	46.4	46	SS400		横槽	
1		CT	95* 152* 8* 8			2955	15.2	44.9	45	SS400		横槽	
1		CT	95* 152* 8* 8			3190	15.2	48.5	49	SS400		横槽	
1		CT	118* 178* 10* 8			3150	20.4	64.3	64	SS400		横槽	
1		CT	118* 178* 10* 8			3165	20.4	64.6	65	SS400		横槽	
1		CT	144* 204* 12* 10			3045	29.2	88.9	89	SS400		横槽	
1		CT	144* 204* 12* 10			3140	29.2	91.7	92	SS400		横槽	
1	WEB	PL	150* 12			2960	94.20	41.8	42	SM400A	BU	横槽	BU-T
1	FLG	PL	210* 12			2990	94.20	59.1	59	SM400A	BU	横槽	BU-T
1	WEB	PL	150* 12			2950	94.20	41.7	42	SM400A	BU	横槽	BU-T
1	FLG	PL	210* 12			2980	94.20	59.0	59	SM400A	BU	横槽	BU-T
1	WEB	PL	150* 12			2840	94.20	40.1	40	SM400A	BU	横槽	BU-T
1	FLG	PL	210* 12			2870	94.20	56.8	57	SM400A	BU	横槽	BU-T
1	WEB	PL	150* 12			3055	94.20	43.2	43	SM400A	BU	横槽	BU-T
1	FLG	PL	210* 12			3085	94.20	61.0	61	SM400A	BU	横槽	BU-T
1		CT	144* 204* 12* 10			3035	29.2	88.6	89	SS400		横槽	
1		CT	144* 204* 12* 10			3145	29.2	91.8	92	SS400		横槽	
1		CT	118* 178* 10* 8			3065	20.4	62.5	63	SS400		横槽	
1		CT	118* 178* 10* 8			3260	20.4	66.5	67	SS400		横槽	
1		CT	95* 152* 8* 8			3090	15.2	47.0	47	SS400		横槽	
1		CT	95* 152* 8* 8			3055	15.2	46.4	46	SS400		横槽	
1		CT	95* 152* 8* 8			2955	15.2	44.9	45	SS400		横槽	

1	CT	95* 152* 8* 8	3275	152	49.8	50	SS400	橫槽	
1	CT	118* 178* 10* 8	3065	204	62.5	63	SS400	橫槽	
1	CT	118* 178* 10* 8	3170	204	64.7	65	SS400	橫槽	
1	CT	144* 204* 12* 10	3035	29.2	88.6	89	SS400	橫槽	
1	CT	144* 204* 12* 10	3145	29.2	91.8	92	SS400	橫槽	
1	WEB	150* 12	2935	94.20	41.5	42	SM400A	BU	BU-T
1	FLG	210* 12	2965	94.20	58.7	59	SM400A	BU	BU-T
1	WEB	150* 12	2950	94.20	41.7	42	SM400A	BU	BU-T
1	FLG	210* 12	2980	94.20	59.0	59	SM400A	BU	BU-T
1	WEB	150* 12	2960	94.20	41.8	42	SM400A	BU	BU-T
1	FLG	210* 12	2990	94.20	59.1	59	SM400A	BU	BU-T
1	WEB	150* 12	3165	94.20	44.7	45	SM400A	BU	BU-T
1	FLG	210* 12	3195	94.20	63.2	63	SM400A	BU	BU-T
1	CT	144* 204* 12* 10	3100	29.2	90.5	91	SS400	橫槽	
1	CT	144* 204* 12* 10	3205	29.2	93.6	94	SS400	橫槽	
1	CT	118* 178* 10* 8	3125	20.4	63.8	64	SS400	橫槽	
1	CT	118* 178* 10* 8	3100	20.4	63.2	63	SS400	橫槽	
1	CT	95* 152* 8* 8	3025	15.2	46.0	46	SS400	橫槽	
1	CT	95* 152* 8* 8	3340	15.2	50.8	51	SS400	橫槽	
1	CT	118* 178* 10* 8	3220	20.4	65.7	66	SS400	橫槽	
1	CT	118* 178* 10* 8	3685	20.4	75.2	75	SS400	橫槽	
1	CT	144* 204* 12* 10	2955	29.2	86.3	86	SS400	橫槽	
1	CT	144* 204* 12* 10	3700	29.2	108	108	SS400	橫槽	
1	CT	118* 178* 10* 8	2840	20.4	57.9	58	SS400	橫槽	
1	CT	118* 178* 10* 8	2860	20.4	58.3	58	SS400	橫槽	
1	WEB	150* 12	3165	94.20	44.7	45	SM400A	BU	BU-T
1	FLG	210* 12	3195	94.20	63.2	63	SM400A	BU	BU-T
1	WEB	150* 12	2860	94.20	40.4	40	SM400A	BU	BU-T
1	FLG	210* 12	2890	94.20	57.2	57	SM400A	BU	BU-T
1	WEB	150* 12	2845	94.20	40.2	40	SM400A	BU	BU-T
1	FLG	210* 12	2875	94.20	56.9	57	SM400A	BU	BU-T
1	WEB	150* 12	2835	94.20	40.1	40	SM400A	BU	BU-T
1	FLG	210* 12	2865	94.20	56.7	57	SM400A	BU	BU-T
1	WEB	150* 12	3050	94.20	43.1	43	SM400A	BU	BU-T
1	FLG	210* 12	3080	94.20	60.9	61	SM400A	BU	BU-T
1	WEB	150* 12	2740	94.20	38.7	39	SM400A	BU	BU-T
1	FLG	210* 12	2770	94.20	54.8	55	SM400A	BU	BU-T
1	WEB	150* 12	2970	94.20	42.0	42	SM400A	BU	BU-T
1	FLG	210* 12	3000	94.20	59.3	59	SM400A	BU	BU-T
1	WEB	150* 12	3065	94.20	43.3	43	SM400A	BU	BU-T
1	FLG	210* 12	3095	94.20	61.2	61	SM400A	BU	BU-T
1	CT	144* 204* 12* 10	3555	29.2	104	104	SS400	橫槽	
1	CT	144* 204* 12* 10	2640	29.2	77.1	77	SS400	橫槽	
1	CT	118* 178* 10* 8	4300	20.4	87.7	88	SS400	橫槽	
1	CT	118* 178* 10* 8	2015	20.4	41.1	41	SS400	橫槽	
1	CT	118* 178* 10* 8	2090	20.4	42.6	43	SS400	橫槽	
2	WEB	150* 12	2040	94.20	28.8	58	SM400A	BU	BU-T
2	FLG	210* 12	2070	94.20	40.9	82	SM400A	BU	BU-T
1	WEB	150* 12	4695	94.20	66.3	66	SM400A	BU	BU-T
1	FLG	210* 12	4725	94.20	93.5	94	SM400A	BU	BU-T
1	WEB	150* 12	4285	94.20	60.6	61	SM400A	BU	BU-T
1	FLG	210* 12	4315	94.20	85.4	85	SM400A	BU	BU-T
2	WEB	150* 12	1980	94.20	28.0	56	SM400A	BU	BU-T
2	FLG	210* 12	2010	94.20	39.8	80	SM400A	BU	BU-T
1	WEB	150* 12	4285	94.20	60.6	61	SM400A	BU	BU-T
1	FLG	210* 12	4315	94.20	85.4	85	SM400A	BU	BU-T
1	WEB	150* 12	4415	94.20	62.4	62	SM400A	BU	BU-T
1	FLG	210* 12	4445	94.20	87.9	88	SM400A	BU	BU-T

2	WEB	PL	150* 12		1915	94.20	27.1	54	SM400A	BU	BU-T
2	FLG	PL	210* 12		1945	94.20	38.5	77	SM400A	BU	BU-T
2	WEB	PL	150* 12		1980	94.20	28.0	56	SM400A	BU	BU-T
2	FLG	PL	210* 12		2010	94.20	39.8	80	SM400A	BU	BU-T
2	WEB	PL	150* 12		1915	94.20	27.1	54	SM400A	BU	BU-T
2	FLG	PL	210* 12		1945	94.20	38.5	77	SM400A	BU	BU-T
1	WEB	PL	150* 12		4415	94.20	62.4	62	SM400A	BU	BU-T
1	FLG	PL	210* 12		4445	94.20	87.9	88	SM400A	BU	BU-T
1	WEB	PL	150* 12		4565	94.20	64.5	65	SM400A	BU	BU-T
1	FLG	PL	210* 12		4595	94.20	90.9	91	SM400A	BU	BU-T
2	WEB	PL	150* 12		2105	94.20	29.7	59	SM400A	BU	BU-T
2	FLG	PL	210* 12		2135	94.20	42.2	84	SM400A	BU	BU-T
1		CT	144* 204* 12* 10		4090	29.2	119	119	SS400	横槽	
1		CT	144* 204* 12* 10		2290	29.2	66.9	67	SS400	横槽	
1		CT	144* 204* 12* 10		2530	29.2	73.9	74	SS400	横槽	
1		CT	118* 178* 10* 8		2750	20.4	56.1	56	SS400	横槽	
1		CT	118* 178* 10* 8		2950	20.4	60.2	60	SS400	横槽	
1	WEB	PL	150* 12		3065	94.20	43.3	43	SM400A	BU	BU-T
1	FLG	PL	210* 12		3095	94.20	61.2	61	SM400A	BU	BU-T
1	WEB	PL	150* 12		2970	94.20	42.0	42	SM400A	BU	BU-T
1	FLG	PL	210* 12		3000	94.20	59.3	59	SM400A	BU	BU-T
1	WEB	PL	150* 12		2740	94.20	38.7	39	SM400A	BU	BU-T
1	FLG	PL	210* 12		2770	94.20	54.8	55	SM400A	BU	BU-T
1	WEB	PL	150* 12		2925	94.20	41.3	41	SM400A	BU	BU-T
1	FLG	PL	210* 12		2955	94.20	58.5	59	SM400A	BU	BU-T
1	WEB	PL	150* 12		2945	94.20	41.6	42	SM400A	BU	BU-T
1	FLG	PL	210* 12		2975	94.20	58.9	59	SM400A	BU	BU-T
1	WEB	PL	150* 12		2845	94.20	40.2	40	SM400A	BU	BU-T
1	FLG	PL	210* 12		2875	94.20	56.9	57	SM400A	BU	BU-T
1	WEB	PL	150* 12		2740	94.20	38.7	39	SM400A	BU	BU-T
1	FLG	PL	210* 12		2770	94.20	54.8	55	SM400A	BU	BU-T
1	WEB	PL	150* 12		3050	94.20	43.1	43	SM400A	BU	BU-T
1	FLG	PL	210* 12		3080	94.20	60.9	61	SM400A	BU	BU-T
1	WEB	PL	150* 12		2835	94.20	40.1	40	SM400A	BU	BU-T
1	FLG	PL	210* 12		2865	94.20	56.7	57	SM400A	BU	BU-T
1	WEB	PL	150* 12		2845	94.20	40.2	40	SM400A	BU	BU-T
1	FLG	PL	210* 12		2875	94.20	56.9	57	SM400A	BU	BU-T
1	WEB	PL	150* 12		2860	94.20	40.4	40	SM400A	BU	BU-T
1	FLG	PL	210* 12		2890	94.20	57.2	57	SM400A	BU	BU-T
1	WEB	PL	150* 12		3165	94.20	44.7	45	SM400A	BU	BU-T
1	FLG	PL	210* 12		3195	94.20	63.2	63	SM400A	BU	BU-T
1		CT	144* 204* 12* 10		2550	29.2	74.5	75	SS400	横槽	
1		CT	144* 204* 12* 10		3145	29.2	91.8	92	SS400	横槽	
1		CT	118* 178* 10* 8		2840	20.4	57.9	58	SS400	横槽	
1		CT	118* 178* 10* 8		2880	20.4	58.3	58	SS400	横槽	
1		CT	95* 152* 8* 8		3340	15.2	50.8	51	SS400	横槽	
1		CT	95* 152* 8* 8		3155	15.2	48.0	48	SS400	横槽	
1		CT	95* 152* 8* 8		3340	15.2	50.8	51	SS400	横槽	
1		CT	95* 152* 8* 8		3025	15.2	46.0	46	SS400	横槽	
1		CT	118* 178* 10* 8		3100	20.4	63.2	63	SS400	横槽	
1		CT	118* 178* 10* 8		3130	20.4	63.9	64	SS400	横槽	
1		CT	144* 204* 12* 10		3205	29.2	93.6	94	SS400	横槽	
1		CT	144* 204* 12* 10		3100	29.2	90.5	91	SS400	横槽	
1	WEB	PL	150* 12		3165	94.20	44.7	45	SM400A	BU	BU-T
1	FLG	PL	210* 12		3195	94.20	63.2	63	SM400A	BU	BU-T
1	WEB	PL	150* 12		2960	94.20	41.8	42	SM400A	BU	BU-T
1	FLG	PL	210* 12		2990	94.20	59.1	59	SM400A	BU	BU-T
1	WEB	PL	150* 12		2950	94.20	41.7	42	SM400A	BU	BU-T
1	FLG	PL	210* 12		2980	94.20	59.0	59	SM400A	BU	BU-T
1	WEB	PL	150* 12		2935	94.20	41.5	42	SM400A	BU	BU-T
1	FLG	PL	210* 12		2965	94.20	58.7	59	SM400A	BU	BU-T
1		CT	144* 204* 12* 10		3145	29.2	91.8	92	SS400	横槽	
1		CT	144* 204* 12* 10		3035	29.2	88.6	89	SS400	横槽	
1		CT	118* 178* 10* 8		3170	20.4	64.7	65	SS400	横槽	
1		CT	118* 178* 10* 8		3065	20.4	62.5	63	SS400	横槽	
1		CT	95* 152* 8* 8		3275	15.2	49.8	50	SS400	横槽	

1	CT	95* 152* 8* 8	2955	15.2	44.9	45	SS400	横槽	
1	CT	95* 152* 8* 8	3055	15.2	46.4	46	SS400	横槽	
1	CT	95* 152* 8* 8	3090	15.2	47.0	47	SS400	横槽	
1	CT	118* 178* 10* 8	3260	20.4	66.5	67	SS400	横槽	
1	CT	118* 178* 10* 8	3065	20.4	62.5	63	SS400	横槽	
1	CT	144* 204* 12* 10	3145	29.2	91.8	92	SS400	横槽	
1	CT	144* 204* 12* 10	3035	29.2	88.6	89	SS400	横槽	
1	WEB	PL 150* 12	3055	94.20	43.2	43	SM400A	BU	BU-T
1	FLG	PL 210* 12	3085	94.20	61.0	61	SM400A	BU	BU-T
1	WEB	PL 150* 12	2840	94.20	40.1	40	SM400A	BU	BU-T
1	FLG	PL 210* 12	2870	94.20	56.8	57	SM400A	BU	BU-T
1	WEB	PL 150* 12	2950	94.20	41.7	42	SM400A	BU	BU-T
1	FLG	PL 210* 12	2980	94.20	59.0	59	SM400A	BU	BU-T
1	WEB	PL 150* 12	2960	94.20	41.8	42	SM400A	BU	BU-T
1	FLG	PL 210* 12	2990	94.20	59.1	59	SM400A	BU	BU-T
1	CT	144* 204* 12* 10	3140	29.2	91.7	92	SS400	横槽	
1	CT	144* 204* 12* 10	3045	29.2	88.9	89	SS400	横槽	
1	CT	118* 178* 10* 8	3165	20.4	64.6	65	SS400	横槽	
1	CT	118* 178* 10* 8	3150	20.4	64.3	64	SS400	横槽	
1	CT	95* 152* 8* 8	3190	15.2	48.5	49	SS400	横槽	
1	CT	95* 152* 8* 8	2955	15.2	44.9	45	SS400	横槽	
1	CT	95* 152* 8* 8	3055	15.2	46.4	46	SS400	横槽	
1	CT	95* 152* 8* 8	3160	15.2	48.0	48	SS400	横槽	
1	CT	118* 178* 10* 8	3165	20.4	64.6	65	SS400	横槽	
1	CT	118* 178* 10* 8	3165	20.4	64.6	65	SS400	横槽	
1	CT	144* 204* 12* 10	3140	29.2	91.7	92	SS400	横槽	
1	CT	144* 204* 12* 10	3045	29.2	88.9	89	SS400	横槽	
1	WEB	PL 150* 12	3030	94.20	42.8	43	SM400A	BU	BU-T
1	FLG	PL 210* 12	3060	94.20	60.5	61	SM400A	BU	BU-T
1	WEB	PL 150* 12	2840	94.20	40.1	40	SM400A	BU	BU-T
1	FLG	PL 210* 12	2870	94.20	56.8	57	SM400A	BU	BU-T
1	WEB	PL 150* 12	3075	94.20	43.5	44	SM400A	BU	BU-T
1	FLG	PL 210* 12	3105	94.20	61.4	61	SM400A	BU	BU-T
1	WEB	PL 150* 12	3065	94.20	43.3	43	SM400A	BU	BU-T
1	FLG	PL 210* 12	3095	94.20	61.2	61	SM400A	BU	BU-T
1	CT	144* 204* 12* 10	3205	29.2	93.6	94	SS400	横槽	
1	CT	144* 204* 12* 10	3100	29.2	90.5	91	SS400	横槽	
1	CT	118* 178* 10* 8	3235	20.4	66.0	66	SS400	横槽	
1	CT	118* 178* 10* 8	3005	20.4	61.3	61	SS400	横槽	
1	CT	95* 152* 8* 8	3130	15.2	47.6	48	SS400	横槽	
1	CT	95* 152* 8* 8	3220	15.2	48.9	49	SS400	横槽	
1	CT	118* 178* 10* 8	2865	20.4	58.4	58	SS400	横槽	
1	CT	118* 178* 10* 8	2665	20.4	54.4	54	SS400	横槽	
1	CT	144* 204* 12* 10	3055	29.2	89.2	89	SS400	横槽	
1	CT	144* 204* 12* 10	2235	29.2	65.3	65	SS400	横槽	
1135	TCB	M 22* 55			0.478	543	S10T	購入	
624	TCB	M 22* 60			0.493	308	S10T	購入	

横槽

17484 kg

津興橋

317527 kg

地組数量計算書

G1桁	(加工質量)		ポルト質量	全質量 (kg)
	架設質量	地組質量		
BLOCK-1	3,688	3,688		3,688
J1	203	203	75	278
BLOCK-2	3,989	3,989		3,989
J2	161	161	73	234
BLOCK-3	4,442	4,442		4,442
J3	152	152	63	215
BLOCK-4	2,632	2,632		2,632
J4	135		61	196
BLOCK-5	3,125	3,125		3,125
J5	144	144	66	210
BLOCK-6	2,702	2,702		2,702
J6	173	173	72	245
BLOCK-7	3,709	3,709		3,709
J7	176	176	73	249
BLOCK-8	2,674	2,674		2,674
J8	141		65	206
BLOCK-9	3,019	3,019		3,019
J9	142	142	65	207
BLOCK-10	2,724	2,724		2,724
J10	232	232	90	322
BLOCK-11	5,103	5,103		5,103
J11	164		73	237
BLOCK-12	3,725	3,725		3,725
J12	244	244	90	334
BLOCK-13	3,699	3,699		3,699
計	47,298	46,858	866	48,164

G2桁	(加工質量)		ポルト質量	全質量 (kg)
	架設質量	地組質量		
BLOCK-1	3,073	3,073		3,073
J1	181	181	80	261
BLOCK-2	3,286	3,286		3,286
J2	132	132	63	195
BLOCK-3	4,047	4,047		4,047
J3	138	138	63	201
BLOCK-4	2,556	2,556		2,556
J4	130		61	191
BLOCK-5	2,712	2,712		2,712
J5	131	131	61	192
BLOCK-6	2,619	2,619		2,619
J6	143	143	63	206
BLOCK-7	3,387	3,387		3,387
J7	143	143	63	206
BLOCK-8	2,619	2,619		2,619
J8	131		61	192
BLOCK-9	2,712	2,712		2,712

J9	128	128	61	189
BLOCK-10	2,665	2,665		2,665
J10	197	197	85	282
BLOCK-11	4,709	4,709		4,709
J11	148		68	216
BLOCK-12	3,684	3,684		3,684
J12	230	230	91	321
BLOCK-13	3,472	3,472		3,472
計	43,373	42,964	820	44,193

G3桁

ブロック名	(加工質量)		ボルト質量	全質量 (kg)
	架設質量	地組質量		
BLOCK-1	3,175	3,175		3,175
J1	189	189	80	269
BLOCK-2	3,392	3,392		3,392
J2	133	133	63	196
BLOCK-3	4,076	4,076		4,076
J3	142	142	63	205
BLOCK-4	2,582	2,582		2,582
J4	131		61	192
BLOCK-5	2,682	2,682		2,682
J5	131	131	61	192
BLOCK-6	2,590	2,590		2,590
J6	180	180	80	260
BLOCK-7	3,441	3,441		3,441
J7	180	180	80	260
BLOCK-8	2,590	2,590		2,590
J8	131		61	192
BLOCK-9	2,682	2,682		2,682
J9	130	130	61	191
BLOCK-10	2,555	2,555		2,555
J10	147	147	63	210
BLOCK-11	4,604	4,604		4,604
J11	143		68	211
BLOCK-12	3,470	3,470		3,470
J12	207	207	85	292
BLOCK-13	3,050	3,050		3,050
計	42,733	42,328	826	43,559

G4桁

ブロック名	(加工質量)		ボルト質量	全質量 (kg)
	架設質量	地組質量		
BLOCK-1	3,139	3,139		3,139
J1	189	189	80	269
BLOCK-2	3,357	3,357		3,357
J2	133	133	63	196
BLOCK-3	4,076	4,076		4,076
J3	142	142	63	205
BLOCK-4	2,528	2,528		2,528
J4	130		61	191
BLOCK-5	2,682	2,682		2,682



J5	131	131	61	192
BLOCK-6	2,590	2,590		2,590
J6	188	188	84	272
BLOCK-7	3,441	3,441		3,441
J7	188	188	84	272
BLOCK-8	2,590	2,590		2,590
J8	131		61	192
BLOCK-9	2,682	2,682		2,682
J9	130	130	61	191
BLOCK-10	2,528	2,528		2,528
J10	138	138	63	201
BLOCK-11	4,539	4,539		4,539
J11	132		63	195
BLOCK-12	3,292	3,292		3,292
J12	185	185	80	265
BLOCK-13	2,681	2,681		2,681
計	41,942	41,549	824	42,766

## G5桁

(加工質量)

(加工質量)

ボルト質量

(kg)

ブロック名	架設質量	地組質量	ボルト質量	全質量
BLOCK-1	3,040	3,040		3,040
J1	181	181	79	260
BLOCK-2	3,251	3,251		3,251
J2	132	132	62	194
BLOCK-3	4,009	4,009		4,009
J3	137	137	62	199
BLOCK-4	2,502	2,502		2,502
J4	126		61	187
BLOCK-5	2,682	2,682		2,682
J5	131	131	61	192
BLOCK-6	2,590	2,590		2,590
J6	179	179	80	259
BLOCK-7	3,408	3,408		3,408
J7	179	179	80	259
BLOCK-8	2,590	2,590		2,590
J8	131		61	192
BLOCK-9	2,682	2,682		2,682
J9	129	129	61	190
BLOCK-10	2,474	2,474		2,474
J10	135	135	62	197
BLOCK-11	4,358	4,358		4,358
J11	123		58	181
BLOCK-12	2,971	2,971		2,971
J12	148	148	69	217
BLOCK-13	2,234	2,234		2,234
計	40,522	40,142	796	41,318

## G6桁

(加工質量)

(加工質量)

ボルト質量

(kg)

ブロック名	架設質量	地組質量	ボルト質量	全質量
BLOCK-1	3,688	3,688		3,688
J1	203	203	75	278
BLOCK-2	3,992	3,992		3,992

J2	161	161	73	234
BLOCK-3	4,411	4,411		4,411
J3	151	151	63	214
BLOCK-4	2,600	2,600		2,600
J4	134		61	195
BLOCK-5	3,089	3,089		3,089
J5	133	133	61	194
BLOCK-6	2,701	2,701		2,701
J6	219	219	90	309
BLOCK-7	3,825	3,825		3,825
J7	184	184	73	257
BLOCK-8	2,736	2,736		2,736
J8	145		66	211
BLOCK-9	3,160	3,160		3,160
J9	135	135	61	196
BLOCK-10	2,631	2,631		2,631
J10	147	147	63	210
BLOCK-11	4,755	4,755		4,755
J11	162		73	235
BLOCK-12	3,877	3,877		3,877
J12	150	150	65	215
BLOCK-13	2,615	2,615		2,615
計	46,004	45,563	824	46,828

合計

	G1	G2	G3	G4
架設質量 (kg)	47,298	43,373	42,733	41,942
地組質量 (kg)	46,858	42,964	42,328	41,549
全質量 (kg)	48,164	44,193	43,559	42,766
	G5	G6	合計	
架設質量 (kg)	40,522	46,004	261,872	
地組質量 (kg)	40,142	45,563	259,404	
全質量 (kg)	41,318	46,828	266,828	

火き数量表

(単位:kg)

材種	材質	形状	HDZ35	HDZ45	HDZ55	総計
PL	SM400A	12			1205	1205
		9			168	168
		SM400A 集計			1373	1373
PL 集計	SS400	3.2		542	542	542
	SS400 集計			542	542	
	PL 集計			542	1373	1915
FB	SS400	100* 9			60	60
		100* 6			80	80
		90* 9			557	557
		SS400 集計			697	697
		FB 集計			697	697
L	SS400	90* 90* 10				
		75* 75* 6			252	252
		65* 65* 6			1745	1745
		50* 50* 6			398	398
		L 集計			2395	2395
CH	SS400	100*50*5*7.5			2411	2411
		CH 集計			2411	2411
STK	STK400	42.7* 2.3	585			585
		21.7* 1.9	474			474
		STK400 集計	1059			1059
STK 集計			1059			1059
	RB	SS400	22 φ		2	2
RB 集計	SS400 集計				2	2
	CHPL	SS400	642* 3.2		2207	2207
CHPL 集計	SS400 集計			2207		2207
	BN	SS400	M 22			
BN 集計	SS400	M 16				
		M 12				
		M 10				
BN 集計	SS400 集計					
UB	SS400	M10( 32C)				
		M10( 15C)				
		SS400 集計				
UB 集計						
総計			1061	2749	6876	10686

HDZ35							(単位:kg)
材種	材質	形状	上部工排水装置	上部工検査路	添架物支持金具	総計	
STK	STK400	42.7* 2.3		585		585	
		21.7* 1.9		474		474	
STK400 集計				1059		1059	
STK 集計							1059
RB	SS400	22 φ		2		2	
		SS400 集計		2		2	
RB 集計							2
BN	SS400	M 22					
		M 16					
		M 12					
SS400 集計		M 10					
BN 集計							
UB	SS400	M10( 32C)					
		M10( 15C)					
SS400 集計							
UB 集計							
総計							1061
HDZ45							(単位:kg)
材種	材質	形状	上部工検査路	総計			
PL	SS400	3.2	542	542			
		SS400 集計	542	542			
PL 集計							542
CHPL	SS400	642* 3.2	2207	2207			
		SS400 集計	2207	2207			
CHPL 集計							2207
CHPL 集計							2207
総計							2749

HDZ55							(単位:kg)
材種	材質	形状	上部工排水装置	上部工検査路	添架物支持金具	総計	
PL	SM400A	12		1205		1205	
		9		168		168	
SM400A 集計				1373		1373	
PL 集計							1373
FB	SS400	100* 9	60			60	
		100* 6	80			80	
		90* 9		557		557	
SS400 集計			140	557		697	
FB 集計							697
L	SS400	90* 90* 10		140		557	
		75* 75* 6				252	
		65* 65* 6				1745	
		50* 50* 6				398	
SS400 集計				2395		2395	
L 集計							2395

LI 集計			2395		2395
CH	SS400	100*50*5*7.5	2411		2411
	SS400 集計		2411		2411
CH 集計			2411		2411
總計		140	6736		6876

塗装面積集計表

	面積	塗装前処理							工場塗装				現場塗装				
		①	②	③	④	⑤	⑥	⑦									
工場塗装	外面	5,337.06	5,337.06	5,337.06													
	コンクリート接触面	304.53	304.53					304.53									
	増し塗り	954.27			954.27												
	摩擦・FILL接触面	388.29	388.29														
	まわし塗り	48.74	48.74														
現場塗装	外面	232.73	232.73							232.73							
	コンクリート接触面	23.16	23.16														23.16
	添接部増し塗り	124.78														124.78	
数量計上面積		6,334.51	5,385.80	954.27	304.53	232.73		124.78									23.16

記号	塗装系	塗装面積
A	一般部外面	5500.90
B	一般部内面	0.00
C	一般部特殊※	0.00
D	添接部外面	163.84
E	添接部内面	0.00
F	添接部特殊※	0.00
G	ボルト外面	68.89
H	ボルト内面	0.00
I	ボルト特殊※	0.00
J	コンクリート接触面	319.61
K	ラスタ面積	6278.00
L	一般部増し塗り	1079.05
M	添接部増し塗り	124.78
N	まわし塗り	48.74
O	添接部コンクリート接触面	15.08
P	ボルト部コンクリート接触面	8.08
Q	ラスタ面積	17.67
R	ボルト接合面	42.94

	工場塗装	現場塗装	一般部増し塗り	添接部増し塗り	まわし塗り
外面	A-D	D+G	L-M	M	N
内面	B-E	E+H	-	-	-
特殊	C-F	F+I	-	-	-
コンクリート接触面	J-O	O+P	-	-	-
摩擦接合面	2×D+Q+R		-	-	-

塗装面積計算書

(単位:mm,m)

津興橋 主桁 G-1 BLOCK-1															
員数	部材名	材種	断面	長さ	本数	全面積	塗装面積	備考							
1	UFLG	PL	420* 27	11736	95	9.86 A	4.93 L	1.37 N	0.70 U	4.93 K	9.86				
1	WEB	PL	1475* 9	11732	95	32.88 A	32.88		L	10.45 K	32.88				
1	LFLG	PL	450* 27	11725	95	10.02 A	10.02		L	10.02 K	10.02				
1	VSTF	PL	160* 13	1246	1246	0.40 A	0.40		L	0.40 K	0.40				
1	VSTF	PL	110* 9	1233	1233	0.27 A	0.27		L	0.27 K	0.27				
1	VSTF	PL	110* 9	1254	1254	0.28 A	0.28		L	0.28 K	0.28				
1	VSTF	PL	110* 9	1276	1276	0.28 A	0.28			K	0.28				
1	VSTF	PL	150* 12	1333	1333	0.40 A	0.40			K	0.40				
1	VSTF	PL	110* 9	1324	1324	0.29 A	0.29			K	0.29				
1	VSTF	PL	110* 9	1349	1349	0.30 A	0.30			K	0.30				
1	VSTF	PL	110* 9	1375	1375	0.30 A	0.30			K	0.30				
1	VSTF	PL	150* 12	1436	1436	0.43 A	0.43			K	0.43				
1	VSTF	PL	110* 9	1427	1427	0.31 A	0.31			K	0.31				
1	HSTF	PL	110* 9	652	652	0.14 A	0.14		L	0.14 K	0.14				
1	HSTF	PL	110* 9	233	233	0.05 A	0.05		L	0.05 K	0.05				
2	HSTF	PL	110* 9	971	971	0.43 A	0.43		L	0.32 K	0.43				
1	HSTF	PL	110* 9	970	970	0.21 A	0.21			K	0.21				
1	HSTF	PL	110* 9	1170	1170	0.26 A	0.26			K	0.26				
2	HSTF	PL	110* 9	1171	1171	0.52 A	0.52			K	0.52				
12	ROD	RB	16 φ	600	600	0.51 A	0.51			K	0.51				
1	SOLE	PL	420* 32	420	94	0.33 A				K	0.36				
11	HANG	PL	100* 9	270	270	0.59 A	0.59			K	0.59	TURI			
18	HANG	PL	100* 9	120	120	0.43 A	0.43			K	0.43	TURI			
2	HKYOWV	PL	200* 16	620	85	0.42 A	0.42		L	0.42 K	0.42				
2	HKYOWV	PL	200* 16	407	85	0.28 A	0.28		L	0.28 K	0.28				
2	HKYOWV	PL	200* 16	204	204	0.16 A	0.16		L	0.16 K	0.16				
2	JYAKKI	PL	150* 16	1261	1261	0.76 A	0.76		L	0.76 K	0.76				
1	BASE	PL	300* 25	300	92	0.17 A	0.17			K	0.17				
2	MIZUKIRI	PL	90* 6	262	262	0.09 A	0.09		L	0.09 K	0.09				
1	MIZUKIRI	PL	30* 6	494	494	0.03 A	0.03		L	0.03 K	0.03				
1	MIZUKIRI	PL	100* 9	380	380	0.08 A	0.08		L	0.08 K	0.08				
BLOCK-1										A	56.22 J	4.93 K	61.84 L	25.12 N	0.70

津興橋 主桁 G-1 BLOCK-2															
員数	部材名	材種	断面	長さ	本数	全面積	塗装面積	備考							
1	UFLG	PL	420* 27	12504	1050 A	5.25				10.50					
1	WEB	PL	1733* 9	12508	95	41.19 A	41.19		L	2.38 K	41.19				
1	LFLG	PL	420* 27	12500	1050 A	10.50			L	10.50 K	10.50				
1	VSTF	PL	110* 9	1453	1453	0.32 A	0.32			K	0.32				
1	VSTF	PL	110* 9	1479	1479	0.33 A	0.33			K	0.33				
1	VSTF	PL	150* 12	1539	1539	0.46 A	0.46			K	0.46				
1	VSTF	PL	110* 9	1530	1530	0.34 A	0.34			K	0.34				
1	VSTF	PL	110* 9	1556	1556	0.34 A	0.34			K	0.34				
1	VSTF	PL	110* 9	1582	1582	0.35 A	0.35			K	0.35				
1	VSTF	PL	150* 12	1643	1643	0.49 A	0.49			K	0.49				
1	VSTF	PL	110* 9	1634	1634	0.38 A	0.36			K	0.36				
1	VSTF	PL	110* 9	1659	1659	0.36 A	0.36			K	0.36				
1	VSTF	PL	110* 9	1685	1685	0.37 A	0.37			K	0.37				
1	HSTF	PL	110* 9	1171	1171	0.26 A	0.26			K	0.26				
1	HSTF	PL	110* 9	1159	1159	0.25 A	0.25			K	0.25				
1	HSTF	PL	110* 9	1180	1180	0.26 A	0.26			K	0.26				
2	HSTF	PL	110* 9	1171	1171	0.52 A	0.52			K	0.52				
2	HSTF	PL	110* 9	1170	1170	0.51 A	0.51			K	0.51				
1	HSTF	PL	110* 9	809	809	0.18 A	0.18			K	0.18				
2	HSTF	PL	110* 9	1171	1171	0.52 A	0.52			K	0.52				
1	HSTF	PL	110* 9	401	401	0.09 A	0.09			K	0.09				
13	ROD	RB	16 φ	600	600	0.39 A				K	0.39				
24	HANG	PL	100* 9	270	270	0.70 A	0.70			K	0.70	TURI			
		PL	100* 9	120	120	0.58 A	0.58			K	0.58	TURI			
BLOCK-2										A	65.05 J	5.25 K	70.69 L	12.88 N	0.75

津興橋 主桁 G-1 BLOCK-3												
員数	部材名	材種	断面	長さ	本数	全面積	塗装面積	備考				
1	UFLG	PL	420* 34	9653	8.11 A	4.05				8.11		
1	WEB	PL	1732* 10	9696	33.59 A	33.59			L	1.94 K	33.59	
1	LFLG	PL	530* 33	9653	10.23 A	10.23			L	10.23 K	10.23	
1	VSTF	PL	150* 12	1733	1733	0.52 A	0.52			K	0.52	

員数	部材名	材種	断面	長さ	本	全面積	塗装面積	備考	
3	VSTF	PL	110* 9	1733	1.14A	1.14		1.14	
2	VSTF	PL	240* 26	1733	1.66A	1.66		1.66	
3	VSTF	PL	110* 9	1733	1.14A	1.14		1.14	
1	HSTF	PL	110* 9	399	0.09A	0.09		0.09	
1	HSTF	PL	110* 9	1170	0.26A	0.26		0.26	
2	HSTF	PL	110* 9	1171	0.52A	0.52		0.52	
1	HSTF	PL	110* 9	433	0.10A	0.10		0.10	
1	HSTF	PL	110* 9	398	0.09A	0.09		0.09	
1	HSTF	PL	110* 9	398	0.09A	0.09		0.09	
1	HSTF	PL	110* 9	333	0.07A	0.07		0.07	
2	HSTF	PL	110* 9	1071	0.47A	0.47		0.47	
10	ROD	RB	16 φ	600	0.30A			0.30	
1	SOLE	PL	500* 36	500	0.41A			0.41	
10	HANG	PL	100* 9	270	0.54A	0.54		0.54 TURI	
18	HANG	PL	100* 9	120	0.43A	0.43		0.43 TURI	
2	HK'OWV	PL	240* 19	860	0.74A	0.74		0.74	
2	HK'OWV	PL	240* 19	647	0.56A	0.56		0.56	
2	HK'OWV	PL	240* 19	204	0.20A	0.20		0.20	
4	JYAKKI	PL	150* 16	1733	2.08A	2.08		2.08	
2	BASE	PL	300* 32	300	0.29A	0.29		0.29	
BLOCK- 3									
				A	58.86J	4.05K	63.63L	1.217N	0.58

員数	部材名	材種	断面	長さ	本	全面積	塗装面積	備考		
1	UFLG	PL	420* 18	9578	8.05A	4.02	N	0.57J	4.02K	8.05
1	WEB	PL	1762* 9	9622	33.91A	33.91		L	1.92K	33.91
1	LFLG	PL	420* 19	9578	8.05A	8.05		L	8.05K	8.05
1	VSTF	PL	150* 12	1763	0.53A	0.53			K	0.53
1	VSTF	PL	110* 9	1763	0.39A	0.39			K	0.39
2	VSTF	PL	110* 9	1728	0.76A	0.76			K	0.76
1	VSTF	PL	150* 12	1763	0.53A	0.53			K	0.53
3	VSTF	PL	110* 9	1728	1.14A	1.14			K	1.14
1	HSTF	PL	110* 9	1121	0.25A	0.25			K	0.25
2	HSTF	PL	110* 9	1120	0.49A	0.49			K	0.49
2	HSTF	PL	110* 9	1121	0.49A	0.49			K	0.49
1	HSTF	PL	110* 9	376	0.08A	0.08			K	0.08
1	HSTF	PL	110* 9	349	0.08A	0.08			K	0.08
1	HSTF	PL	110* 9	1120	0.25A	0.25			K	0.25
2	HSTF	PL	110* 9	1121	0.49A	0.49			K	0.49
2	HSTF	PL	110* 9	1120	0.49A	0.49			K	0.49
10	ROD	RB	16 φ	600	0.30A				K	0.30
10	HANG	PL	100* 9	270	0.54A	0.54			K	0.54 TURI
18	HANG	PL	100* 9	120	0.43A	0.43			K	0.43 TURI
BLOCK- 4										
				A	52.92J	4.02K	57.25L	9.97N	0.57	

員数	部材名	材種	断面	長さ	本	全面積	塗装面積	備考		
1	UFLG	PL	420* 21	10803	9.07A	4.54		0.65J	4.54K	9.07
1	WEB	PL	1764* 9	10845	38.26A	38.26		L	2.17K	38.26
1	LFLG	PL	420* 21	10803	9.07A	9.07		L	9.07K	9.07
1	VSTF	PL	150* 12	1758	0.53A	0.53			K	0.53
3	VSTF	PL	110* 9	1723	1.14A	1.14			K	1.14
1	VSTF	PL	150* 12	1758	0.53A	0.53			K	0.53
3	VSTF	PL	110* 9	1723	1.14A	1.14			K	1.14
1	VSTF	PL	110* 9	1723	1.14A	1.14			K	1.14
1	VSTF	PL	150* 12	1758	0.53A	0.53			K	0.53
1	VSTF	PL	150* 12	1758	0.53A	0.53			K	0.53
1	HSTF	PL	110* 9	374	0.08A	0.08			K	0.08
1	HSTF	PL	110* 9	1120	0.25A	0.25			K	0.25
2	HSTF	PL	110* 9	1121	0.49A	0.49			K	0.49
1	HSTF	PL	110* 9	1109	0.24A	0.24			K	0.24
1	HSTF	PL	110* 9	1130	0.25A	0.25			K	0.25
2	HSTF	PL	110* 9	1121	0.49A	0.49			K	0.49
1	HSTF	PL	110* 9	1120	0.25A	0.25			K	0.25
1	HSTF	PL	110* 9	374	0.08A	0.08			K	0.08
1	HSTF	PL	110* 9	1120	0.25A	0.25			K	0.25
11	ROD	RB	16 φ	600	0.33A				K	0.33
11	HANG	PL	100* 9	270	0.59A	0.59			K	0.59 TURI
18	HANG	PL	100* 9	120	0.43A	0.43			K	0.43 TURI
BLOCK- 5										
				A	58.89J	4.54K	63.75L	11.24N	0.65	

津興橋 主桁 G-1 BLOCK- 6										
員数	部材名	材種	断面	長さ	本	全面積	塗装面積	備考		
1	UFLG	PL	420* 19	9576	8.04A	4.02	N	0.57J	4.02K	8.04







員数	部材名	材種	断面	長さ	本外	全面積	塗装面積		備考			
1	UFLG	PL	420* 23	12504		10.50 A	5.25					
1	WEB	PL	1716* 9	12511	95	40.79 A	40.79	N	0.75 U			
1	LFLG	PL	420* 25	12500		10.50 A	10.50	L	2.38 K			
1	VSTF	PL	110* 9	1670		0.37 A	0.37	L	10.50 K			
1	VSTF	PL	110* 9	1646		0.36 A	0.36		K			
1	VSTF	PL	150* 12	1657		0.50 A	0.50		K			
1	VSTF	PL	110* 9	1598		0.35 A	0.35		K			
1	VSTF	PL	110* 9	1575		0.35 A	0.35		K			
1	VSTF	PL	110* 9	1551		0.34 A	0.34		K			
1	VSTF	PL	150* 12	1562		0.47 A	0.47		K			
1	VSTF	PL	110* 9	1503		0.33 A	0.33		K			
1	VSTF	PL	110* 9	1480		0.33 A	0.33		K			
1	VSTF	PL	110* 9	1456		0.32 A	0.32		K			
1	HSTF	PL	110* 9	1171		0.26 A	0.26		K			
2	HSTF	PL	110* 9	1170		0.51 A	0.51		K			
2	HSTF	PL	110* 9	1171		0.52 A	0.52		K			
1	HSTF	PL	110* 9	1180		0.26 A	0.26		K			
1	HSTF	PL	110* 9	1159		0.25 A	0.25		K			
2	HSTF	PL	110* 9	1171		0.52 A	0.52		K			
1	HSTF	PL	110* 9	401		0.09 A	0.09		K			
1	HSTF	PL	110* 9	1171		0.26 A	0.26		K			
1	HSTF	PL	110* 9	793		0.17 A	0.17		K			
1	HSTF	PL	110* 9	828		0.18 A	0.18		K			
13	ROD	RB	16 φ	600		0.39 A	0.39		K			
13	HANG	PL	100* 9	270		0.70 A	0.70		TURI			
24	HANG	PL	100* 9	120		0.58 A	0.58		TURI			
BLOCK-12							A	64.56 U	5.25 K	70.20 L	12.88 N	0.75

津興橋 主桁 G-1 BLOCK-13												
員数	部材名	材種	断面	長さ	本外	全面積	塗装面積		備考			
1	UFLG	PL	420* 23	12694		10.66 A	5.33 L	1.42 N	0.76 U	5.33 K	10.66	
1	WEB	PL	1479* 9	12623	95	35.47 A	35.47		L	10.91 K	35.47	
1	LFLG	PL	450* 25	12614	95	10.78 A	10.78		L	10.78 K	10.78	
1	VSTF	PL	150* 12	1467		0.44 A	0.44			K	0.44	
1	VSTF	PL	110* 9	1405		0.31 A	0.31			K	0.31	
1	VSTF	PL	110* 9	1378		0.30 A	0.30			K	0.30	
1	VSTF	PL	110* 9	1352		0.30 A	0.30			K	0.30	
1	VSTF	PL	150* 12	1360		0.41 A	0.41			K	0.41	
1	VSTF	PL	110* 9	1298		0.29 A	0.29			K	0.29	
1	VSTF	PL	110* 9	1271		0.28 A	0.28			K	0.28	
1	VSTF	PL	110* 9	1244		0.27 A	0.27		L	0.27 K	0.27	
1	VSTF	PL	160* 13	1252		0.40 A	0.40		L	0.40 K	0.40	
1	HSTF	PL	110* 9	1337		0.29 A	0.29			K	0.29	
2	HSTF	PL	110* 9	1339		0.59 A	0.59			K	0.59	
2	HSTF	PL	110* 9	1337		0.59 A	0.59			K	0.59	
2	HSTF	PL	110* 9	1339		0.59 A	0.59		L	0.59 K	0.59	
1	HSTF	PL	110* 9	601		0.13 A	0.13		L	0.13 K	0.13	
1	HSTF	PL	110* 9	652		0.14 A	0.14		L	0.14 K	0.14	
13	ROD	RB	16 φ	600		0.39 A				K	0.39	
1	SOLE	PL	420* 32	420	94	0.33 A				K	0.33	
12	HANG	PL	100* 9	270		0.65 A	0.65			K	0.65	TURI
21	HANG	PL	100* 9	120		0.50 A	0.50			K	0.50	TURI
2	HKOWV	PL	200* 16	620	85	0.42 A	0.42		L	0.42 K	0.42	
2	HKOWV	PL	200* 16	407	85	0.28 A	0.28		L	0.28 K	0.28	
2	HKOWV	PL	200* 16	204	204	0.16 A	0.16		L	0.16 K	0.16	
2	JYAKKI	PL	150* 16	1266		0.76 A	0.76		L	0.76 K	0.76	
1	BASE	PL	300* 25	300	92	0.17 A	0.17			K	0.17	
1	MZUKIRI	PL	90* 6	262		0.09 A	0.09		L	0.09 K	0.09	
1	MZUKIRI	PL	30* 6	494		0.03 A	0.03		L	0.03 K	0.03	
1	MZUKIRI	PL	100* 9	385		0.08 A	0.08		L	0.08 K	0.08	
BLOCK-13							A	60.05 U	5.33 K	66.10 L	26.02 N	0.76

津興橋 主桁 G-1 U1													
員数	部材名	材種	断面	長さ	本外	全面積	塗装面積		備考				
1	SPL	PL	410* 12	780		0.64	0	0.32		K	0.64	UFLG	
2	SPL	PL	180* 14	780		0.56	D	0.28		M	0.56	UFLG	
40	SPL	TOB	M 22* 90			0.20		G	0.09 P	0.17		UFLG	
2	SPL	PL	180* 17	930	90	0.60	D	0.30		M	0.30 K	0.60	LFLG
1	SPL	PL	410* 15	930	90	0.69	D	0.34		M	0.34 K	0.69	LFLG
40	TOB	TOB	M 22* 95			0.20		G	0.20				LFLG
2	SPL	PL	1339* 9	330		1.77	D	0.88		M	0.88 K	1.77	WEB
56	TOB	TOB	M 22* 65			0.28		G	0.28				WEB





津興橋 主桁 G-1 J11													
員数	部材名	材種	断面	長さ	キト	全面積	塗装面積			備考			
1	SPL	PL	410* 9	630	90	0.46	O	0.23			K	0.46	UFLG
2	SPL	PL	180* 11	630	85	0.39	D	0.19			M	0.19	K
32	FILL	TOB	M22* 95			0.16			G	0.09	P	0.13	UFLG
2	FILL	PL	180* 13	315	85	0.19	Q	0.19			K	0.19	UFLG
2	SPL	PL	180* 11	630		0.45	D	0.23			M	0.23	K
1	SPL	PL	410* 9	630		0.52	D	0.26			M	0.26	K
32	FILL	TOB	M22* 90			0.16			G	0.16			UFLG
2	FILL	PL	180* 10	315		0.23	Q	0.23			K	0.23	UFLG
2	SPL	PL	1581* 9	330		2.09	D	1.04			M	1.04	K
68	FILL	TOB	M22* 65			0.34			G	0.34			WEB
J11													
		D	1.72	G	0.53	K	4.33	M	1.72	O		0.23	
		P	0.13	Q	0.42								

津興橋 主桁 G-1 J12													
員数	部材名	材種	断面	長さ	キト	全面積	塗装面積			備考			
1	SPL	PL	410* 12	780		0.64		O	0.32			K	0.64
2	SPL	PL	180* 14	780		0.56	D	0.28			M	0.28	K
40	FILL	TOB	M22* 85			0.20		G	0.09	P	0.17	0.17	UFLG
2	SPL	PL	180* 18	930		0.67	D	0.33			M	0.33	K
1	SPL	PL	410* 15	930		0.76	D	0.38			M	0.38	K
40	FILL	TOB	M22* 95			0.20		G	0.20		M	0.20	UFLG
2	SPL	PL	1345* 9	480		2.58	D	1.29			M	1.29	K
84	FILL	TOB	M22* 65			0.43		G	0.43				WEB
J12													
		D	2.28	G	0.66	K	5.21	M	2.28	O		0.32	
		P	0.17										
G-1													
		A	750.37	D	21.82	G	6.46	J	57.93	K		868.02	
		L	175.30	M	21.93	N	8.25	O	3.09	P		1.55	
		Q	3.79										

津興橋 主桁 G-2 BLOCK-1													
員数	部材名	材種	断面	長さ	キト	全面積	塗装面積			備考			
1	UFLG	PL	370* 20	11735		8.68	A	4.34	L	1.20	N	0.70	J
1	WEB	PL	1487* 9	11732	95	33.15	A	33.15			L	10.52	K
1	LFLG	PL	450* 22	11725	85	8.97	A	8.97			L	8.97	K
1	VSTF	PL	160* 13	1258		0.40	A	0.40			L	0.40	K
1	VSTF	PL	110* 9	1245		0.27	A	0.27			L	0.27	K
1	VSTF	PL	110* 9	1266		0.28	A	0.28			L	0.28	K
1	VSTF	PL	110* 9	1288		0.28	A	0.28			L	0.28	K
2	VSTF	PL	150* 12	1345		0.81	A	0.81			K	0.81	K
1	VSTF	PL	110* 9	1336		0.29	A	0.29			K	0.29	K
1	VSTF	PL	110* 9	1361		0.30	A	0.30			K	0.30	K
1	VSTF	PL	110* 9	1387		0.31	A	0.31			K	0.31	K
2	VSTF	PL	150* 12	1448		0.87	A	0.87			K	0.87	K
1	VSTF	PL	110* 9	1439		0.32	A	0.32			K	0.32	K
1	HSTF	PL	110* 9	652		0.14	A	0.14			L	0.14	K
1	HSTF	PL	110* 9	232		0.05	A	0.05			L	0.05	K
2	HSTF	PL	110* 9	971		0.43	A	0.43			L	0.32	K
1	HSTF	PL	110* 9	970		0.21	A	0.21			K	0.21	K
1	HSTF	PL	110* 9	1170		0.26	A	0.26			K	0.26	K
2	HSTF	PL	110* 9	1171		0.52	A	0.52			K	0.52	K
2	HSTF	PL	110* 9	1170		0.51	A	0.51			K	0.51	K
12	ROD	RB	16 φ	600		0.36	A				K	0.36	K
1	SOLE	PL	420* 32	420	94	0.33	A				K	0.33	K
24	HANG	PL	100* 9	120		0.58	A	0.58			K	0.58	TURI
4	HKROWV	PL	200* 16	407	85	0.55	A	0.55			L	0.55	K
4	HKROWV	PL	200* 16	204		0.33	A	0.33			L	0.33	K
2	JYAKKI	PL	150* 16	1273		0.76	A	0.76			L	0.76	K
1	BASE	PL	300* 25	300	92	0.17	A	0.17			K	0.17	K
2	MIZUKIRI	PL	90* 6	237		0.09	A	0.09			L	0.09	K
1	MIZUKIRI	PL	30* 6	444		0.03	A	0.03			L	0.03	K
1	MIZUKIRI	PL	100* 9	387		0.08	A	0.08			L	0.08	K
BLOCK-1													
		A	55.30	J	4.34	K	60.33	L	23.99	N		0.70	

津興橋 主桁 G-2 BLOCK-2													
員数	部材名	材種	断面	長さ	キト	全面積	塗装面積			備考			
1	UFLG	PL	370* 20	12504		9.25	A	4.63			N	0.75	J
												4.63	K
												9.25	

1	WEB	PL	1745* 9		12508	95	41.47	A	41.47				L	2.38	K	41.47			
1	FLG	PL	370* 22		12600		9.25	A	9.25			L	9.25	K	9.25	9.25			
1	VSTF	PL	110* 9		1465		0.32	A	0.32			L	0.32	K	0.32	0.32			
1	VSTF	PL	110* 9		1491		0.33	A	0.33			L	0.33	K	0.33	0.33			
1	VSTF	PL	110* 9		1542		0.34	A	0.34			L	0.34	K	0.34	0.34			
1	VSTF	PL	110* 9		1568		0.34	A	0.34			L	0.34	K	0.34	0.34			
1	VSTF	PL	110* 9		1594		0.35	A	0.35			L	0.35	K	0.35	0.35			
2	VSTF	PL	150* 12		1655		0.99	A	0.99			L	0.99	K	0.99	0.99			
1	VSTF	PL	110* 9		1646		0.36	A	0.36			L	0.36	K	0.36	0.36			
1	VSTF	PL	110* 9		1671		0.37	A	0.37			L	0.37	K	0.37	0.37			
1	VSTF	PL	110* 9		1697		0.37	A	0.37			L	0.37	K	0.37	0.37			
5	HSTF	PL	110* 9		1171		1.29	A	1.29			L	1.29	K	1.29	1.29			
2	HSTF	PL	110* 9		1170		0.51	A	0.51			L	0.51	K	0.51	0.51			
2	HSTF	PL	110* 9		1171		0.52	A	0.52			L	0.52	K	0.52	0.52			
1	HSTF	PL	110* 9		1170		0.26	A	0.26			L	0.26	K	0.26	0.26			
2	HSTF	PL	110* 9		1171		0.52	A	0.52			L	0.52	K	0.52	0.52			
1	HSTF	PL	110* 9		401		0.09	A	0.09			L	0.09	K	0.09	0.09			
13	ROD	RB	16 φ		600		0.39	A	0.39			L	0.39	K	0.39	0.39			
32	HANG	PL	100* 9		120		0.77	A	0.77			L	0.77	K	0.77	0.77	TURI		
BLOCK- 2										A	63.08	J	4.63	K	68.09	L	11.63	N	0.75

津興橋 主桁 G-2 BLOCK- 3																			
員数	部材名	材種	断面	長さ	ネット	全面積	塗装面積										備考		
1	UFLG	PL	370* 31	9653	7.14	A	3.57				N	0.58	J	3.57	K	7.14			
1	WEB	PL	1740* 10	9696	33.74	A	33.74				L	1.94	K	33.74					
1	FLG	PL	530* 28	9653	10.23	A	10.23				L	10.23	K	10.23					
2	VSTF	PL	150* 12	1741	1.04	A	1.04				L	1.04	K	1.04					
3	VSTF	PL	110* 9	1741	1.15	A	1.15				L	1.15	K	1.15					
2	VSTF	PL	240* 26	1741	1.67	A	1.67				L	1.67	K	1.67					
3	VSTF	PL	110* 9	1741	1.15	A	1.15				L	1.15	K	1.15					
1	HSTF	PL	110* 9	399	0.09	A	0.09				L	0.09	K	0.09					
1	HSTF	PL	110* 9	1170	0.26	A	0.26				L	0.26	K	0.26					
2	HSTF	PL	110* 9	1171	0.52	A	0.52				L	0.52	K	0.52					
1	HSTF	PL	110* 9	433	0.10	A	0.10				L	0.10	K	0.10					
1	HSTF	PL	110* 9	398	0.09	A	0.09				L	0.09	K	0.09					
1	HSTF	PL	110* 9	398	0.09	A	0.09				L	0.09	K	0.09					
1	HSTF	PL	110* 9	333	0.07	A	0.07				L	0.07	K	0.07					
2	HSTF	PL	110* 9	1071	0.47	A	0.47				L	0.47	K	0.47					
1	HSTF	PL	110* 9	351	0.08	A	0.08				L	0.08	K	0.08					
10	ROD	RB	16 φ	600	0.30	A	0.30				L	0.30	K	0.30					
1	SOLE	PL	500* 36	500	0.41	A	0.41				L	0.41	K	0.41					
24	HANG	PL	100* 9	120	0.58	A	0.58				L	0.58	TURI						
4	HK/OWV	PL	240* 19	870	1.50	A	1.50				L	1.50	K	1.50					
4	JYAKKI	PL	150* 16	1741	2.09	A	2.09				L	2.09	K	2.09					
2	BASE	PL	300* 32	300	0.29	A	0.29				L	0.29	K	0.29					
BLOCK- 3										A	58.78	J	3.57	K	63.08	L	12.17	N	0.58

津興橋 主桁 G-2 BLOCK- 4																			
員数	部材名	材種	断面	長さ	ネット	全面積	塗装面積										備考		
1	UFLG	PL	370* 18	9578	7.09	A	3.54				N	0.57	J	3.54	K	7.09			
1	WEB	PL	1761* 9	9622	33.89	A	33.89				L	1.92	K	33.89					
1	FLG	PL	370* 20	9578	7.09	A	7.09				L	7.09	K	7.09					
2	VSTF	PL	150* 12	1762	1.06	A	1.06				L	1.06	K	1.06					
1	VSTF	PL	110* 9	1762	0.39	A	0.39				L	0.39	K	0.39					
2	VSTF	PL	110* 9	1727	0.76	A	0.76				L	0.76	K	0.76					
2	VSTF	PL	150* 12	1762	1.06	A	1.06				L	1.06	K	1.06					
3	VSTF	PL	110* 9	1727	1.14	A	1.14				L	1.14	K	1.14					
1	HSTF	PL	110* 9	1121	0.25	A	0.25				L	0.25	K	0.25					
2	HSTF	PL	110* 9	1120	0.49	A	0.49				L	0.49	K	0.49					
2	HSTF	PL	110* 9	1121	0.49	A	0.49				L	0.49	K	0.49					
1	HSTF	PL	110* 9	376	0.08	A	0.08				L	0.08	K	0.08					
1	HSTF	PL	110* 9	349	0.08	A	0.08				L	0.08	K	0.08					
1	HSTF	PL	110* 9	1120	0.25	A	0.25				L	0.25	K	0.25					
2	HSTF	PL	110* 9	1121	0.49	A	0.49				L	0.49	K	0.49					
2	HSTF	PL	110* 9	1120	0.49	A	0.49				L	0.49	K	0.49					
10	ROD	RB	16 φ	600	0.30	A	0.30				L	0.30	K	0.30					
24	HANG	PL	100* 9	120	0.58	A	0.58				L	0.58	TURI						
BLOCK- 4										A	52.13	J	3.54	K	55.98	L	9.01	N	0.57

津興橋 主桁 G-2 BLOCK- 5																	
員数	部材名	材種	断面	長さ	ネット	全面積	塗装面積										備考

1 UFLG	PL	370* 18	10803	7.99 A	4.00		N	0.65 J	4.00 K	7.99	
1 WEB	PL	1772* 9	10845	38.43 A	38.43		L	2.17 K	38.43		
1 LFLG	PL	370* 16	10803	7.99 A	7.99		L	7.99 K	7.99		
2 VSTF	PL	150* 12	1766	1.06 A	1.06				1.06		
6 VSTF	PL	110* 9	1731	2.28 A	2.28				2.28		
2 VSTF	PL	150* 12	1766	1.06 A	1.06				1.06		
1 HSTF	PL	110* 9	374	0.08 A	0.08				0.08		
1 HSTF	PL	110* 9	1120	0.25 A	0.25				0.25		
6 HSTF	PL	110* 9	1121	1.48 A	1.48				1.48		
1 HSTF	PL	110* 9	1120	0.25 A	0.25				0.25		
1 HSTF	PL	110* 9	374	0.08 A	0.08				0.08		
11 ROD	RB	16 φ	600	0.33 A					0.33		
24 HANG	PL	100* 9	120	0.58 A	0.58				0.58	TURI	
BLOCK- 5											
		A	57.54 J	4.00 K	61.88 L	10.16 N			0.65		

津興橋 主桁 G-2 BLOCK- 6											
員数	部材名	材種	断面	長さ	ボト	全面積	塗装面積				備考
1	UFLG	PL	370* 18	9576	7.09 A	3.54	N	0.57 J	3.54 K	7.09	
1	WEB	PL	1776* 9	9598	34.09 A	34.09		L	1.92 K	34.09	
1	LFLG	PL	370* 22	9576	7.09 A	7.09		L	7.09 K	7.09	
3	VSTF	PL	110* 9	1725	1.14 A	1.14			1.14	1.14	
2	VSTF	PL	150* 12	1760	1.06 A	1.06			1.06	1.06	
3	VSTF	PL	110* 9	1725	1.14 A	1.14			1.14	1.14	
2	VSTF	PL	110* 9	1725	1.14 A	1.14			1.14	1.14	
2	VSTF	PL	150* 12	1760	1.06 A	1.06			1.06	1.06	
2	VSTF	PL	110* 9	1725	1.14 A	1.14			1.14	1.14	
1	HSTF	PL	110* 9	376	0.08 A	0.08			0.08	0.08	
2	HSTF	PL	110* 9	1121	0.49 A	0.49			0.49	0.49	
2	HSTF	PL	110* 9	1120	0.49 A	0.49			0.49	0.49	
2	HSTF	PL	110* 9	1121	0.49 A	0.49			0.49	0.49	
1	HSTF	PL	110* 9	1120	0.25 A	0.25			0.25	0.25	
2	HSTF	PL	110* 9	1121	0.49 A	0.49			0.49	0.49	
1	HSTF	PL	110* 9	1120	0.25 A	0.25			0.25	0.25	
1	HSTF	PL	110* 9	1120	0.25 A	0.25			0.25	0.25	
1	HSTF	PL	110* 9	349	0.08 A	0.08			0.08	0.08	
10	ROD	RB	16 φ	600	0.30 A				0.30	0.30	
24	HANG	PL	100* 9	120	0.58 A	0.58			0.58	TURI	
BLOCK- 6											
		A	52.32 J	3.54 K	56.17 L	9.01 N			0.57		

津興橋 主桁 G-2 BLOCK- 7											
員数	部材名	材種	断面	長さ	ボト	全面積	塗装面積				備考
1	UFLG	PL	370* 31	8050	5.96 A	2.98	N	0.48 J	2.98 K	5.96	
1	WEB	PL	1754* 10	8050	28.24 A	28.24		L	1.61 K	28.24	
1	LFLG	PL	530* 27	8050	8.53 A	8.53		L	8.53 K	8.53	
3	VSTF	PL	110* 9	1742	1.15 A	1.15			1.15	1.15	
2	VSTF	PL	240* 26	1742	1.67 A	1.67			1.67	1.67	
3	VSTF	PL	110* 9	1742	1.15 A	1.15			1.15	1.15	
1	HSTF	PL	110* 9	351	0.08 A	0.08			0.08	0.08	
2	HSTF	PL	110* 9	1071	0.47 A	0.47			0.47	0.47	
1	HSTF	PL	110* 9	333	0.07 A	0.07			0.07	0.07	
1	HSTF	PL	110* 9	398	0.09 A	0.09			0.09	0.09	
1	HSTF	PL	110* 9	398	0.09 A	0.09			0.09	0.09	
1	HSTF	PL	110* 9	333	0.07 A	0.07			0.07	0.07	
2	HSTF	PL	110* 9	1071	0.47 A	0.47			0.47	0.47	
1	HSTF	PL	110* 9	351	0.08 A	0.08			0.08	0.08	
8	ROD	RB	16 φ	600	0.24 A				0.24	0.24	
1	SOLE	PL	500* 25	500	0.46 A				0.46	0.46	
20	HANG	PL	100* 9	120	0.48 A	0.48			0.48	TURI	
4	HAKOW/	PL	240* 19	870	1.50 A	1.50			1.50	1.50	
4	JYAKKI	PL	150* 16	1742	2.09 A	2.09			2.09	2.09	
2	BASE	PL	300* 22	300	0.36 A	0.36			0.36	0.36	
BLOCK- 7											
		A	49.57 J	2.98 K	53.25 L	10.14 N			0.48		

津興橋 主桁 G-2 BLOCK- 8											
員数	部材名	材種	断面	長さ	ボト	全面積	塗装面積				備考
1	UFLG	PL	370* 18	9576	7.09 A	3.54	N	0.57 J	3.54 K	7.09	
1	WEB	PL	1776* 9	9598	34.09 A	34.09		L	1.92 K	34.09	
1	LFLG	PL	370* 22	9576	7.09 A	7.09		L	7.09 K	7.09	
2	VSTF	PL	150* 12	1760	1.06 A	1.06			1.06	1.06	
3	VSTF	PL	110* 9	1725	1.14 A	1.14			1.14	1.14	
2	VSTF	PL	150* 12	1760	1.06 A	1.06			1.06	1.06	
3	VSTF	PL	110* 9	1725	1.14 A	1.14			1.14	1.14	
2	HSTF	PL	110* 9	1121	0.49 A	0.49			0.49	0.49	
2	HSTF	PL	110* 9	1120	0.49 A	0.49			0.49	0.49	





2	BASE	PL	300 * 32	300	81	0.29	A	0.29											K	0.29
BLOCK-11																				
				A		65.31	U		4.03	K	70.09	L		13.75	N					0.65

## 津興橋 主桁 G-2 BLOCK-12

員数	部材名	材種	断面	長さ	本寸	全面積	塗装面積				備考										
1	UFLG	PL	370* 26	12504		9.25	A	4.63													
1	WEB	PL	170#* 9	12509	95	40.62	A	40.62		N	0.75	U	4.63	K							9.25
1	LFLG	PL	370* 28	12500		9.25	A	9.25			L		2.38	K							40.62
1	VSTF	PL	110* 9	1662		0.37	A	0.37			L		9.25	K							9.25
1	VSTF	PL	110* 9	1637		0.36	A	0.36						K							0.37
2	VSTF	PL	150* 12	1648		0.99	A	0.99						K							0.36
1	VSTF	PL	110* 9	1588		0.35	A	0.35						K							0.99
1	VSTF	PL	110* 9	1564		0.34	A	0.34						K							0.35
1	VSTF	PL	110* 9	1539		0.34	A	0.34						K							0.34
1	VSTF	PL	110* 9	1490		0.33	A	0.33						K							0.34
1	VSTF	PL	110* 9	1466		0.32	A	0.32						K							0.33
1	VSTF	PL	110* 9	1441		0.32	A	0.32						K							0.32
1	HSTF	PL	110* 9	401		0.09	A	0.09						K							0.32
1	HSTF	PL	110* 9	1171		0.26	A	0.26						K							0.09
2	HSTF	PL	110* 9	1170		0.51	A	0.51						K							0.26
6	HSTF	PL	110* 9	1171		1.55	A	1.55						K							0.51
1	HSTF	PL	110* 9	401		0.09	A	0.09						K							1.55
1	HSTF	PL	110* 9	1171		0.26	A	0.26						K							0.09
1	HSTF	PL	110* 9	1170		0.26	A	0.26						K							0.26
13	ROD	RB	16 φ	600		0.39	A							K							0.26
32	HANG	PL	100* 9	120		0.77	A	0.77						K							0.39
BLOCK-12																					
				A		62.01	U		4.63	K	67.02	L		11.63	N					0.75	

## 津興橋 主桁 G-2 BLOCK-13

員数	部材名	材種	断面	長さ	本寸	全面積	塗装面積				備考										
1	UFLG	PL	370* 26	11829		8.75	A	4.38	L		1.25	N	0.71	U	4.38	K					8.75
1	WEB	PL	146#* 9	11766	95	32.73	A	32.73					L	10.74	K						32.73
1	LFLG	PL	450* 28	11758	85	8.99	A	8.99					L	8.99	K						8.99
2	VSTF	PL	150* 12	1452		0.87	A	0.87						K							0.87
1	VSTF	PL	110* 9	1391		0.31	A	0.31						K							0.87
1	VSTF	PL	110* 9	1365		0.30	A	0.30						K							0.31
1	VSTF	PL	110* 9	1340		0.29	A	0.29						K							0.30
2	VSTF	PL	150* 12	1349		0.81	A	0.81						K							0.30
1	VSTF	PL	110* 9	1288		0.28	A	0.28						K							0.29
1	VSTF	PL	110* 9	1282		0.28	A	0.28						L	0.28	K					0.81
1	VSTF	PL	110* 9	1237		0.27	A	0.27						L	0.27	K					0.28
1	VSTF	PL	160* 13	1240		0.40	A	0.40					L	0.40	K						0.27
1	HSTF	PL	110* 9	1230		0.27	A	0.27						K							0.40
2	HSTF	PL	110* 9	1232		0.54	A	0.54						K							0.27
2	HSTF	PL	110* 9	1230		0.54	A	0.54						K							0.54
2	HSTF	PL	110* 9	1232		0.54	A	0.54						K							0.54
1	HSTF	PL	110* 9	498		0.11	A	0.11						L	0.27	K					0.54
1	HSTF	PL	110* 9	647		0.14	A	0.14						L	0.11	K					0.27
12	ROD	RB	16 φ	600		0.36	A							L	0.14	K					0.11
1	SOLE	PL	420* 32	420	94	0.39	A							K							0.14
24	HANG	PL	100* 9	120		0.58	A	0.58						K							0.36
4	HK'OWV	PL	200* 16	407	85	0.55	A	0.55						K							0.58
4	HK'OWV	PL	200* 16	204		0.33	A	0.33						L	0.55	K					0.55
2	JYAKKI	PL	150* 16	1260		0.76	A	0.76						L	0.33	K					0.33
1	BASE	PL	300* 25	300	92	0.17	A	0.17						L	0.76	K					0.33
2	MZUKIRI	PL	90* 6	237		0.09	A	0.09						L	0.17	K					0.76
1	MZUKIRI	PL	30* 6	444		0.03	A	0.03						L	0.09	K					0.17
1	MZUKIRI	PL	100* 9	381		0.08	A	0.08						L	0.09	K					0.09
BLOCK-13																					
				A		54.64	U		4.38	K	59.70	L		24.28	N					0.71	

## 津興橋 主桁 G-2 J1

員数	部材名	材種	断面	長さ	本寸	全面積	塗装面積				備考										
1	SPL	PL	360* 10	630		0.45		O	0.23					K							0.45
2	SPL	PL	155* 12	630		0.39		D	0.20					M	0.20	K					0.45
32	SPL	TOB	M 22* 80			0.16			G	0.09	P	0.13									0.39
2	SPL	PL	155* 16	780	90	0.44		D	0.22			M	0.22	K							0.16
1	SPL	PL	360* 13	780	90	0.51		D	0.25			M	0.25	K							0.44
32	SPL	TOB	M 22* 90			0.16			G	0.16				M	0.22	K					0.51
2	SPL	PL	1353* 9	480		2.60		D	1.30			M	1.30	K							0.16
84	SPL	TOB	M 22* 65			0.43			G	0.43				M	1.30	K					2.60
BLOCK-13																					
						0.43			G	0.43				M	1.30	K					2.60

		J1	D	1.97 G	0.62 K	4.39 M	1.97 O	0.23	
			P	0.13					

津興橋 主桁 G-2 J2									
員数	部材名	材種	断面	長さ	キット	全面積	塗装面積	備考	
1	SPL	PL	360* 9	480		0.35	O	0.17	K
2	SPL	PL	155* 10	480		0.30	D	0.15	M
24		TOB	M 22* 85			0.12		G	0.02 P
2	FILL	PL	155* 11	240		0.15 Q	0.15		K
2	SPL	PL	155* 9	480		0.30	D	0.15	M
1	SPL	PL	360* 9	480		0.35	D	0.17	M
24		TOB	M 22* 85			0.12		G	0.12
2	FILL	PL	155* 6	240		0.15 Q	0.15		K
2	SPL	PL	1609* 9	330		2.12	D	1.06	M
68		TOB	M 22* 65			0.34		G	0.34
J2									
			D	1.53 G	0.48 K	3.72 M	1.53 O	0.17	
			P	0.10 Q	0.30				

津興橋 主桁 G-2 J3									
員数	部材名	材種	断面	長さ	キット	全面積	塗装面積	備考	
1	SPL	PL	360* 9	480		0.35	O	0.17	K
2	SPL	PL	155* 12	480		0.30	D	0.15	M
24		TOB	M 22* 90			0.12		G	0.02 P
2	FILL	PL	155* 13	240		0.15 Q	0.15		K
2	SPL	PL	155* 9	480		0.30	D	0.15	M
1	SPL	PL	360* 9	480		0.35	D	0.17	M
24		TOB	M 22* 85			0.12		G	0.12
2	FILL	PL	155* 8	240		0.15 Q	0.15		K
2	SPL	PL	1630* 9	330		2.15	D	1.08	M
68		TOB	M 22* 65			0.34		G	0.34
J3									
			D	1.55 G	0.48 K	3.75 M	1.55 O	0.17	
			P	0.10 Q	0.30				

津興橋 主桁 G-2 J4									
員数	部材名	材種	断面	長さ	キット	全面積	塗装面積	備考	
1	SPL	PL	360* 9	480		0.35	O	0.17	K
2	SPL	PL	155* 9	480		0.30	D	0.15	M
24		TOB	M 22* 75			0.12		G	0.02 P
2	SPL	PL	155* 11	630		0.33	D	0.17	M
1	SPL	PL	360* 9	630		0.41	D	0.20	M
24		TOB	M 22* 80			0.12		G	0.12
2	FILL	PL	155* 4.5	315		0.17 Q	0.17		K
2	SPL	PL	1634* 9	330		2.16	D	1.08	M
68		TOB	M 22* 65			0.34		G	0.34
J4									
			D	1.60 G	0.48 K	3.72 M	1.60 O	0.17	
			P	0.10 Q	0.17				

津興橋 主桁 G-2 J5									
員数	部材名	材種	断面	長さ	キット	全面積	塗装面積	備考	
1	SPL	PL	360* 9	480		0.35	O	0.17	K
2	SPL	PL	155* 9	480		0.30	D	0.15	M
24		TOB	M 22* 75			0.12		G	0.02 P
2	SPL	PL	155* 11	630		0.33	D	0.17	M
1	SPL	PL	360* 9	630		0.41	D	0.20	M
24		TOB	M 22* 80			0.12		G	0.12
2	FILL	PL	155* 6	315		0.17 Q	0.17		K
2	SPL	PL	1626* 9	330		2.15	D	1.07	M
68		TOB	M 22* 65			0.34		G	0.34
J5									
			D	1.59 G	0.48 K	3.71 M	1.59 O	0.17	
			P	0.10 Q	0.17				

津興橋 主桁 G-2 J6									
員数	部材名	材種	断面	長さ	キット	全面積	塗装面積	備考	
1	SPL	PL	360* 10	630	90	0.41	O	0.20	K
2	SPL	PL	155* 12	630	85	0.33	D	0.17	M
24		TOB	M 22* 90			0.12		G	0.02 P
2	FILL	PL	155* 13	315	85	0.17 Q	0.17		K
2	SPL	PL	155* 10	480		0.30	D	0.15	M

1	SPL	PL	360* 9	480	0.35	D	0.17	D	0.17	M	0.17	K	0.35	UFLG	
24	FILL	TOB	M22* 85		0.12			G	0.12					LFLG	
2	SPL	PL	155* 4.5	240	0.15	Q	0.15	D		K			0.15	LFLG	
2	SPL	PL	1620* 9	330	2.14			D	1.07	M	1.07	K	2.14	WEB	
68		TOB	M22* 65		0.34			G	0.34					WEB	
J6															
						D	1.56	G	0.48	K	3.85	M	1.56	O	0.20
						P	0.10	Q	0.32						

津興橋 主桁 G-2 J7

員数	部材名	材種	断面	長さ	外寸	全面積	塗装面積				備考					
1	SPL	PL	360* 10	630	90	0.41	O	0.20		K	0.41	UFLG				
2	SPL	PL	155* 12	630	85	0.33	D	0.17		M	0.17	K	0.33	UFLG		
24	FILL	TOB	M22* 90		0.12			G	0.02	P	0.10		0.17	UFLG		
2	SPL	PL	155* 13	315	85	0.17	Q	0.17				K	0.30	LFLG		
2	SPL	PL	155* 10	480	0.30			D	0.15			M	0.15	K	0.30	LFLG
1	SPL	PL	360* 9	480	0.35			D	0.17			M	0.17	K	0.35	LFLG
24	FILL	TOB	M22* 85		0.12			G	0.12					LFLG		
2	FILL	PL	155* 4.5	240	0.15	Q	0.15					K	0.15	LFLG		
2	SPL	PL	1620* 9	330	2.14			D	1.07			M	1.07	K	2.14	WEB
68		TOB	M22* 65		0.34			G	0.34					WEB		
J7																
						D	1.56	G	0.48	K	3.85	M	1.56	O	0.20	
						P	0.10	Q	0.32							

津興橋 主桁 G-2 J8

員数	部材名	材種	断面	長さ	外寸	全面積	塗装面積				備考					
1	SPL	PL	360* 9	480	0.35		O	0.17		K	0.35	UFLG				
2	SPL	PL	155* 9	480	0.30		D	0.15		M	0.15	K	0.30	UFLG		
24	FILL	TOB	M22* 75		0.12			G	0.02	P	0.10		0.33	UFLG		
2	SPL	PL	155* 11	630	85	0.33		D	0.17			M	0.17	K	0.33	LFLG
1	SPL	PL	360* 9	630	90	0.41		D	0.20			M	0.20	K	0.41	LFLG
24	FILL	TOB	M22* 80		0.12			G	0.12					LFLG		
2	FILL	PL	155* 6	315	85	0.17	Q	0.17				K	0.17	LFLG		
2	SPL	PL	1633* 9	330	2.16			D	1.08			M	1.08	K	2.16	WEB
68		TOB	M22* 65		0.34			G	0.34					WEB		
J8																
						D	1.60	G	0.48	K	3.72	M	1.60	O	0.17	
						P	0.10	Q	0.17							

津興橋 主桁 G-2 J9

員数	部材名	材種	断面	長さ	外寸	全面積	塗装面積				備考					
1	SPL	PL	360* 9	480	0.35		O	0.17		K	0.35	UFLG				
2	SPL	PL	155* 9	480	0.30		D	0.15		M	0.15	K	0.30	UFLG		
24	FILL	TOB	M22* 75		0.12			G	0.02	P	0.10		0.30	UFLG		
2	SPL	PL	155* 10	480	0.30			D	0.15			M	0.15	K	0.30	LFLG
1	SPL	PL	360* 9	480	0.35			D	0.17			M	0.17	K	0.35	LFLG
24	FILL	TOB	M22* 80		0.12			G	0.12					LFLG		
2	FILL	PL	155* 8	240	0.15	Q	0.15					K	0.15	LFLG		
2	SPL	PL	1634* 9	330	2.16			D	1.08			M	1.08	K	2.16	WEB
68		TOB	M22* 65		0.34			G	0.34					WEB		
J9																
						D	1.55	G	0.48	K	3.61	M	1.55	O	0.17	
						P	0.10	Q	0.15							

津興橋 主桁 G-2 J10

員数	部材名	材種	断面	長さ	外寸	全面積	塗装面積				備考					
1	SPL	PL	360* 11	630	90	0.41		O	0.20		K	0.41	UFLG			
2	SPL	PL	155* 13	630	85	0.33		D	0.17			M	0.17	K	0.33	UFLG
24	FILL	TOB	M22* 95		0.12			G	0.02	P	0.10			UFLG		
2	FILL	PL	155* 17	315	85	0.17	Q	0.17				K	0.17	UFLG		
2	SPL	PL	155* 11	630	0.39			D	0.20			M	0.20	K	0.39	LFLG
1	SPL	PL	360* 10	630	0.45			D	0.23			M	0.23	K	0.45	LFLG
32	FILL	TOB	M22* 90		0.16			G	0.16					LFLG		
2	FILL	PL	155* 6	315	0.20	Q	0.20					K	0.20	LFLG		
2	SPL	PL	1630* 9	480	3.13			D	1.56			M	1.56	K	3.13	WEB
102		TOB	M22* 65		0.52			G	0.52					WEB		
J10																
						D	2.16	G	0.70	K	5.08	M	2.16	O	0.20	
						P	0.10	Q	0.37							

津興橋 主桁 G-2 J11

津興橋 主桁 G-2 J11															
----------------	--	--	--	--	--	--	--	--	--	--	--	--	--	--	--

員数	部材名	材種	断面	長さ	キツ	全面積	塗装面積	備考					
1	SPL	PL	360* 11	630	0.45		O	0.23	K	0.45	UFLG		
2	SPL	PL	155* 12	630	0.39		D	0.20	M	0.20	K	0.39	UFLG
32		TOB	M22* 95		0.16		G	0.09	P	0.13			UFLG
2	FILL	PL	155* 9	315	0.20	Q		0.20			K	0.20	UFLG
1	SPL	PL	155* 13	480	0.30		D	0.15	M	0.15	K	0.30	LFLG
1	SPL	PL	360* 10	480	0.35		D	0.17	M	0.17	K	0.35	LFLG
24		TOB	M22* 90		0.12		G	0.12			K		LFLG
2	FILL	PL	155* 2.3	240	0.15	Q		0.15			K	0.15	LFLG
2	SPL	PL	1573* 9	330	2.08		D	1.04	M	1.04	K	2.08	WEB
68		TOB	M22* 65		0.34		G	0.34					WEB
J11													
				D	1.56	G	0.49	K	3.92	M	1.56	O	0.23
				P	0.13	Q	0.35						

津興橋 主桁 G-2 J12													
員数	部材名	材種	断面	長さ	キツ	全面積	塗装面積	備考					
1	SPL	PL	360* 13	780	0.56		O	0.28			K	0.56	UFLG
2	SPL	PL	155* 15	780	0.48		D	0.24	M	0.24	K	0.48	UFLG
40		TOB	M22* 90		0.20		G	0.03	P	0.17			UFLG
2	SPL	PL	155* 21	930	0.90		D	0.26	M	0.26	K	0.92	LFLG
1	SPL	PL	360* 17	930	0.60		D	0.30	M	0.30	K	0.60	LFLG
40		TOB	M22* 105		0.20		G	0.20					LFLG
2	SPL	PL	1330* 9	480	2.55		D	1.28	M	1.28	K	2.55	WEB
84		TOB	M22* 65		0.43		G	0.43					WEB
J12													
				D	2.08	G	0.66	K	4.71	M	2.08	O	0.28
				P	0.17								
G-2													
				A	732.56	D	20.31	G	6.31	J	50.72	K	837.48
				L	163.96	M	20.31	N	8.20	O	2.36	P	1.33
				Q	2.62								

津興橋 主桁 G-3 BLOCK-1													
員数	部材名	材種	断面	長さ	キツ	全面積	塗装面積	備考					
1	UFLG	PL	370* 22	11735	8.68	A	4.34	L	33.08			8.68	
1	WEB	PL	1484* 9	11732	95	33.08	A	33.08				33.08	
1	LFLG	PL	450* 23	11725	85	8.97	A	8.97	L	8.97	K	8.97	
1	VSTF	PL	160* 13	1255	0.40	A	0.40	0.40	L	0.40	K	0.40	
1	VSTF	PL	110* 9	1242	0.27	A	0.27	0.27	L	0.27	K	0.27	
1	VSTF	PL	110* 9	1263	0.28	A	0.28	0.28	L	0.28	K	0.28	
1	VSTF	PL	110* 9	1285	0.28	A	0.28	0.28	L	0.28	K	0.28	
2	VSTF	PL	150* 12	1342	0.81	A	0.81	0.81	L	0.81	K	0.81	
1	VSTF	PL	110* 9	1333	0.29	A	0.29	0.29	L	0.29	K	0.29	
1	VSTF	PL	110* 9	1358	0.30	A	0.30	0.30	L	0.30	K	0.30	
1	VSTF	PL	110* 9	1384	0.30	A	0.30	0.30	L	0.30	K	0.30	
2	VSTF	PL	150* 12	1445	0.87	A	0.87	0.87	L	0.87	K	0.87	
1	VSTF	PL	110* 9	1436	0.32	A	0.32	0.32	L	0.32	K	0.32	
1	HSTF	PL	110* 9	651	0.14	A	0.14	0.14	L	0.14	K	0.14	
1	HSTF	PL	110* 9	234	0.05	A	0.05	0.05	L	0.05	K	0.05	
2	HSTF	PL	110* 9	971	0.43	A	0.43	0.43	L	0.43	K	0.43	
1	HSTF	PL	110* 9	970	0.21	A	0.21	0.21	L	0.21	K	0.21	
1	HSTF	PL	110* 9	1170	0.26	A	0.26	0.26	L	0.26	K	0.26	
2	HSTF	PL	110* 9	1171	0.52	A	0.52	0.52	L	0.52	K	0.52	
2	HSTF	PL	110* 9	1170	0.51	A	0.51	0.51	L	0.51	K	0.51	
12	ROD	RB	16 φ	600	0.36	A			L	0.36	K	0.36	
1	SOLE	PL	420* 32	420	0.94						K	0.94	
24	HANG	PL	100* 9	120	0.58	A	0.58		L	0.58	K	0.58	
4	HKXOW	PL	200* 16	407	0.55	A	0.55		L	0.55	K	0.55	
4	HKXOW	PL	200* 16	204	0.33	A	0.33		L	0.33	K	0.33	
2	JYAKKI	PL	150* 16	1271	0.76	A	0.76		L	0.76	K	0.76	
1	BASE	PL	300* 25	300	0.92				L	0.92	K	0.92	
2	MIZUKIRI	PL	90* 6	237	0.09	A	0.09		L	0.09	K	0.09	
1	MIZUKIRI	PL	30* 6	444	0.03	A	0.03		L	0.03	K	0.03	
1	MIZUKIRI	PL	100* 9	385	0.08	A	0.08		L	0.08	K	0.08	
BLOCK-1													
				A	55.22	J	4.34	K	60.25	L	23.97	N	0.70

津興橋 主桁 G-3 BLOCK-2												
員数	部材名	材種	断面	長さ	キツ	全面積	塗装面積	備考				
1	UFLG	PL	370* 22	12504	9.25	A	4.63					9.25
1	WEB	PL	1742* 9	12508	95	41.40	A	41.40				41.40
1	LFLG	PL	370* 23	12500	9.25	A	9.25		L	9.25	K	9.25
1	VSTF	PL	110* 9	1482	0.32	A	0.32				K	0.32
BLOCK-2												
				N	0.75	J	4.63	K	9.25			



2 VSTF	PL	150* 12	1767	1.06	A	1.06												K	1.06
6 VSTF	PL	110* 9	1732	2.29	A	2.29												K	2.29
2 VSTF	PL	150* 12	1767	1.06	A	1.06												K	1.06
1 HSTF	PL	110* 9	374	0.08	A	0.08												K	0.08
1 HSTF	PL	110* 9	1120	0.25	A	0.25												K	0.25
6 HSTF	PL	110* 9	1121	1.48	A	1.48												K	1.48
1 HSTF	PL	110* 9	1120	0.25	A	0.25												K	0.25
1 HSTF	PL	110* 9	374	0.08	A	0.08												K	0.08
11 ROD	RB	16 φ	600	0.33	A	0.33												K	0.33
24 HANG	PL	100* 9	120	0.58	A	0.58												K	0.58
BLOCK- 5																			
			A	57.58	J	4.00	K	61.90	L	10.16	N								0.65

津興橋 主桁 G-3 BLOCK- 6																			
員数	部材名	材種	断面		長さ	小	全面積	塗装面積			備考								
1	U.FLG	PL	370* 17		9576	7.09	A	3.54	N	0.57	J	3.54	K	7.09					
1	WEB	PL	1777* 9		9598	34.11	A	34.11		L	1.92	K	34.11						
1	L.FLG	PL	370* 22		9576	7.09	A	7.09		L	7.09	K	7.09						
3	VSTF	PL	110* 9		1726	1.14	A	1.14				K	1.14						
2	VSTF	PL	150* 12		1761	1.06	A	1.06				K	1.06						
3	VSTF	PL	110* 9		1726	1.14	A	1.14				K	1.14						
2	VSTF	PL	150* 12		1761	1.06	A	1.06				K	1.06						
1	HSTF	PL	110* 9		1761	1.06	A	1.06				K	1.06						
2	HSTF	PL	110* 9		1121	1.121						K	0.08						
2	HSTF	PL	110* 9		1120	0.49	A	0.49				K	0.49						
2	HSTF	PL	110* 9		1120	0.49	A	0.49				K	0.49						
2	HSTF	PL	110* 9		1121	0.49	A	0.49				K	0.49						
1	HSTF	PL	110* 9		1120	0.25	A	0.25				K	0.25						
1	HSTF	PL	110* 9		1120	0.25	A	0.25				K	0.25						
1	HSTF	PL	110* 9		274	0.06	A	0.06				K	0.06						
10	ROD	RB	16 φ		600	0.30	A	0.30				K	0.30						
24	HANG	PL	100* 9		120	0.58	A	0.58				K	0.58						
BLOCK- 6																			
			A	52.32	J	3.54	K	56.17	L	9.01	N								0.57

津興橋 主桁 G-3 BLOCK- 7																			
員数	部材名	材種	断面		長さ	小	全面積	塗装面積			備考								
1	U.FLG	PL	370* 32		8050	5.96	A	2.98	N	0.48	J	2.98	K	5.96					
1	WEB	PL	1752* 10		8050	28.21	A	28.21		L	1.61	K	28.21						
1	L.FLG	PL	530* 28		8050	8.53	A	8.53		L	8.53	K	8.53						
3	VSTF	PL	110* 9		1740	1.15	A	1.15				K	1.15						
2	VSTF	PL	240* 26		1740	1.67	A	1.67				K	1.67						
3	VSTF	PL	110* 9		1740	1.15	A	1.15				K	1.15						
1	HSTF	PL	110* 9		276	0.06	A	0.06				K	0.06						
2	HSTF	PL	110* 9		1071	0.47	A	0.47				K	0.47						
1	HSTF	PL	110* 9		333	0.07	A	0.07				K	0.07						
1	HSTF	PL	110* 9		398	0.09	A	0.09				K	0.09						
1	HSTF	PL	110* 9		398	0.09	A	0.09				K	0.09						
1	HSTF	PL	110* 9		333	0.07	A	0.07				K	0.07						
2	HSTF	PL	110* 9		1071	0.47	A	0.47				K	0.47						
1	HSTF	PL	110* 9		276	0.06	A	0.06				K	0.06						
8	ROD	RB	16 φ		600	0.24	A	0.24				K	0.24						
1	SOLE	PL	500* 25		500	0.46	A	0.46				K	0.46						
20	HANG	PL	100* 9		120	0.48	A	0.48				K	0.48						
4	H.K.O.W.V	PL	240* 19		657	1.14	A	1.14				K	1.14						
4	H.K.O.W.V	PL	240* 19		204	0.39	A	0.39				K	0.39						
4	J.YAKKI	PL	150* 16		1740	2.09	A	2.09				K	2.09						
2	BASE	PL	300* 22		300	0.36	A	0.36				K	0.36						
BLOCK- 7																			
			A	49.53	J	2.98	K	53.21	L	10.14	N								0.48

津興橋 主桁 G-3 BLOCK- 8																		
員数	部材名	材種	断面		長さ	小	全面積	塗装面積			備考							
1	U.FLG	PL	370* 17		9576	7.09	A	3.54	N	0.57	J	3.54	K	7.09				
1	WEB	PL	1777* 9		9598	34.11	A	34.11		L	1.92	K	34.11					
1	L.FLG	PL	370* 22		9576	7.09	A	7.09		L	7.09	K	7.09					
2	VSTF	PL	150* 12		1761	1.06	A	1.06				K	1.06					
3	VSTF	PL	110* 9		1726	1.14	A	1.14				K	1.14					
2	VSTF	PL	150* 12		1761	1.06	A	1.06				K	1.06					
3	VSTF	PL	110* 9		1726	1.14	A	1.14				K	1.14					
2	VSTF	PL	110* 9		1726	1.14	A	1.14				K	1.14					
2	HSTF	PL	110* 9		1121	0.49	A	0.49				K	0.49					
2	HSTF	PL	110* 9		1120	0.49	A	0.49				K	0.49					
2	HSTF	PL	110* 9		1121	0.49	A	0.49				K	0.49					
1	HSTF	PL	110* 9		1121	0.49	A	0.49				K	0.49					
1	HSTF	PL	110* 9		376	0.08	A	0.08				K	0.08					

1	HSTF	PL	110* 9	274		0.06	A	0.06	0.06								K	0.06	
1	HSTF	PL	110* 9	1120		0.25	A	0.25	0.25								K	0.25	
2	HSTF	PL	110* 9	1121		0.49	A	0.49	0.49								K	0.49	
1	HSTF	PL	110* 9	1120		0.25	A	0.25	0.25								K	0.25	
10	ROD	RB	16 φ	600		0.30	A	0.30	0.30								K	0.30	
24	HANG	PL	100* 9	120		0.58	A	0.58	0.58								K	0.58	TURl
BLOCK- 8																			
A						52.32	U		3.54	K		56.17	L				9.01	N	0.57

津興橋 主桁 G-3 BLOCK- 9

員数	部材名	材種	断面	長さ	本外	全面積	塗装面積				備考									
1	UFLG	PL	370* 17	10803		7.99	A	4.00												
1	WEB	PL	1773* 9	10846		38.46	A	38.46				N	0.65	U			4.00	K	7.99	
1	LFLG	PL	370* 16	10803		7.99	A	7.99					L				2.17	K	38.46	
2	VSTF	PL	150* 12	1767		1.06	A	1.06	1.06								L	7.99	K	7.99
6	VSTF	PL	110* 9	1732		2.29	A	2.29	2.29										K	1.06
2	VSTF	PL	150* 12	1767		1.06	A	1.06	1.06										K	2.29
1	HSTF	PL	110* 9	374		0.08	A	0.08	0.08										K	1.06
1	HSTF	PL	110* 9	1120		0.25	A	0.25	0.25										K	0.08
6	HSTF	PL	110* 9	1121		1.48	A	1.48	1.48										K	0.25
1	HSTF	PL	110* 9	1120		0.25	A	0.25	0.25										K	1.48
1	HSTF	PL	110* 9	374		0.08	A	0.08	0.08										K	0.25
11	ROD	RB	16 φ	600		0.30	A	0.30	0.30										K	0.25
24	HANG	PL	100* 9	120		0.58	A	0.58	0.58										K	0.08
BLOCK- 9																				
A						57.58	U		4.00	K		61.90	L				10.16	N	0.56	

BLOCK- 9

57.58 U

4.00 K

61.90 L

10.16 N

0.56

員数	部材名	材種	断面	長さ	本外	全面積	塗装面積				備考									
1	UFLG	PL	370* 17	9578		7.09	A	3.54												
1	WEB	PL	1761* 9	9622		33.89	A	33.89				N	0.57	U			3.54	K	7.09	
1	LFLG	PL	370* 21	9578		7.09	A	7.09					L				1.92	K	33.89	
3	VSTF	PL	110* 9	1727		1.14	A	1.14	1.14										K	7.09
2	VSTF	PL	150* 12	1762		1.06	A	1.06	1.06										K	1.14
3	VSTF	PL	110* 9	1727		1.14	A	1.14	1.14										K	1.06
2	VSTF	PL	150* 12	1762		1.06	A	1.06	1.06										K	1.14
1	HSTF	PL	110* 9	376		0.08	A	0.08	0.08										K	1.06
2	HSTF	PL	110* 9	1121		0.49	A	0.49	0.49										K	1.06
2	HSTF	PL	110* 9	1120		0.49	A	0.49	0.49										K	0.08
2	HSTF	PL	110* 9	1121		0.49	A	0.49	0.49										K	0.49
2	HSTF	PL	110* 9	1121		0.49	A	0.49	0.49										K	0.49
1	HSTF	PL	110* 9	1120		0.25	A	0.25	0.25										K	0.49
1	HSTF	PL	110* 9	1120		0.25	A	0.25	0.25										K	0.25
1	HSTF	PL	110* 9	349		0.08	A	0.08	0.08										K	0.25
10	ROD	RB	16 φ	600		0.30	A	0.30	0.30										K	0.08
24	HANG	PL	100* 9	120		0.58	A	0.58	0.58										K	0.30
BLOCK- 10																				
A						52.12	U		3.54	K		55.97	L				9.01	N	0.57	

BLOCK- 10

52.12 U

3.54 K

55.97 L

9.01 N

0.57

津興橋 主桁 G-3 BLOCK-11

員数	部材名	材種	断面	長さ	本外	全面積	塗装面積				備考									
1	UFLG	PL	370* 33	10903		8.07	A	4.03												
1	WEB	PL	1737* 10	10946		38.03	A	38.03				N	0.65	U			4.03	K	8.07	
1	LFLG	PL	530* 29	10903		11.56	A	11.56					L				2.19	K	38.03	
3	VSTF	PL	110* 9	1738		1.15	A	1.15	1.15										K	11.56
2	VSTF	PL	240* 26	1738		1.67	A	1.67	1.67										K	1.15
3	VSTF	PL	110* 9	1738		1.15	A	1.15	1.15										K	1.67
2	VSTF	PL	150* 12	1738		1.04	A	1.04	1.04										K	1.15
1	VSTF	PL	110* 9	1678		0.37	A	0.37	0.37										K	1.04
2	HSTF	PL	110* 9	1071		0.47	A	0.47	0.47										K	0.37
1	HSTF	PL	110* 9	333		0.07	A	0.07	0.07										K	0.47
1	HSTF	PL	110* 9	398		0.09	A	0.09	0.09										K	0.07
1	HSTF	PL	110* 9	398		0.09	A	0.09	0.09										K	0.07
1	HSTF	PL	110* 9	433		0.10	A	0.10	0.10										K	0.09
2	HSTF	PL	110* 9	1171		0.52	A	0.52	0.52										K	0.10
2	HSTF	PL	110* 9	1170		0.51	A	0.51	0.51										K	0.52
11	ROD	RB	16 φ	600		0.33	A	0.33	0.33										K	0.51
1	SOLE	PL	500* 36	500		0.41	A	0.41	0.41										K	0.51
28	HANG	PL	100* 9	120		0.67	A	0.67	0.67										K	0.33
4	HKTOWV	PL	240* 19	647		1.12	A	1.12	1.12										K	0.41
4	HKTOWV	PL	240* 19	204		0.39	A	0.39	0.39										K	1.12
4	JYAKKI	PL	150* 16	1738		2.09	A	2.09	2.09										K	0.39
2	BASE	PL	300* 32	300		0.29	A	0.29	0.29										K	2.09

津興橋 主桁 G-3 BLOCK-11

52.12 U

3.54 K

55.97 L

9.01 N

0.57



BLOCK-11		A	65.41 J	4.03 K	70.19 L	13.75 N	0.66
----------	--	---	---------	--------	---------	---------	------

津興橋 主桁 G-3 BLOCK-12								
員数	部材名	材種	断面	長さ	本寸	全面積	塗装面積	備考
1	UFLG	PL	370* 23	12504		9.25 A	4.63	
1	WEB	PL	1714* 9	12508	95	40.73 A	40.73	
1	LFLG	PL	370* 25	12500		9.25 A	9.25	
1	VSTF	PL	110* 9	1666		0.37 A	0.37	
1	VSTF	PL	110* 9	1641		0.36 A	0.36	
2	VSTF	PL	150* 12	1651		0.99 A	0.99	
1	VSTF	PL	110* 9	1590		0.35 A	0.35	
1	VSTF	PL	110* 9	1565		0.34 A	0.34	
1	VSTF	PL	110* 9	1539		0.34 A	0.34	
1	VSTF	PL	110* 9	1489		0.33 A	0.33	
1	VSTF	PL	110* 9	1463		0.32 A	0.32	
1	VSTF	PL	110* 9	1438		0.32 A	0.32	
1	HSTF	PL	110* 9	401		0.09 A	0.09	
1	HSTF	PL	110* 9	401		0.09 A	0.09	
1	HSTF	PL	110* 9	1171		0.26 A	0.26	
2	HSTF	PL	110* 9	1170		0.51 A	0.51	
6	HSTF	PL	110* 9	1171		1.55 A	1.55	
1	HSTF	PL	110* 9	401		0.09 A	0.09	
1	HSTF	PL	110* 9	1171		0.26 A	0.26	
1	HSTF	PL	110* 9	1170		0.26 A	0.26	
13	ROD	RB	16 φ	600		0.39 A		
32	HANG	PL	100* 9	120		0.77 A	0.77	TURI
BLOCK-12								0.75
BLOCK-11		A	62.12 J	4.63 K	67.13 L	11.63 N		

津興橋 主桁 G-3 BLOCK-13								
員数	部材名	材種	断面	長さ	本寸	全面積	塗装面積	備考
1	UFLG	PL	370* 23	10974		8.12 A	4.06 L	
1	WEB	PL	1460* 9	10910	95	30.26 A	30.26	
1	LFLG	PL	450* 25	10903	85	8.34 A	8.34	
2	VSTF	PL	150* 12	1448		0.87 A	0.87	
1	VSTF	PL	110* 9	1388		0.31 A	0.31	
1	VSTF	PL	110* 9	1364		0.30 A	0.30	
1	VSTF	PL	110* 9	1339		0.29 A	0.29	
2	VSTF	PL	150* 12	1350		0.81 A	0.81	
1	VSTF	PL	110* 9	1290		0.28 A	0.28	
1	VSTF	PL	110* 9	1266		0.28 A	0.28	
1	VSTF	PL	110* 9	1241		0.27 A	0.27	
1	VSTF	PL	160* 13	1252		0.40 A	0.40	
1	HSTF	PL	110* 9	1123		0.25 A	0.25	
2	HSTF	PL	110* 9	1125		0.50 A	0.50	
2	HSTF	PL	110* 9	1123		0.49 A	0.49	
2	HSTF	PL	110* 9	1125		0.50 A	0.50	
1	HSTF	PL	110* 9	386		0.08 A	0.08	
1	HSTF	PL	110* 9	652		0.14 A	0.14	
11	ROD	RB	16 φ	600		0.33 A		
1	SOLE	PL	420* 32	420	94	0.33 A		
24	HANG	PL	100* 9	120		0.58 A	0.58	
4	HKROWV	PL	200* 16	407	85	0.55 A	0.55	TURI
4	HKROWV	PL	200* 16	204		0.33 A	0.33	
2	JYAKI	PL	150* 16	1267		0.76 A	0.76	
1	BASE	PL	300* 25	300	92	0.17 A	0.17	
2	MZUKIRI	PL	90* 6	237		0.09 A	0.09	
1	MZUKIRI	PL	30* 6	444		0.03 A	0.03	
1	MZUKIRI	PL	100* 9	384		0.08 A	0.08	
BLOCK-13								0.66
BLOCK-11		A	51.02 J	4.06 K	55.74 L	23.40 N		

津興橋 主桁 G-3 J1								
員数	部材名	材種	断面	長さ	本寸	全面積	塗装面積	備考
1	SPL	PL	360* 11	630		0.45	0.23	
2	SPL	PL	155* 13	630		0.39	0.20	
32	TOB	TOB	M 22* 85			0.16	G	0.03 P
2	SPL	PL	155* 17	780	90	0.44	D	0.22
1	SPL	PL	360* 14	780	90	0.51	D	0.25
32	TOB	TOB	M 22* 90			0.16	G	0.16
2	SPL	PL	1350* 9	480		2.59	D	1.30
84	TOB	TOB	M 22* 65			0.43	G	0.43
J1								0.23
D		1.97 G	0.62 K	4.38 M	1.97 O			
P		0.13						

津興橋 主桁 G-3 J2

員数	部材名	材種	断面	長さ	ネット	全面積	塗装面積	備考
1	SPL	PL	360* 9	480		0.35	O 0.17	K 0.35 UFLG
2	SPL	PL	155* 10	480		0.30	D 0.15	M 0.15K 0.30 UFLG
24	SPL	TOB	M 22* 90			0.12	G 0.02P	M 0.10 UFLG
2	FILL	PL	155* 10	240		0.15	Q 0.15	K 0.15 UFLG
2	SPL	PL	155* 11	480		0.30	D 0.15	M 0.15K 0.30 UFLG
1	SPL	PL	360* 9	480		0.35	D 0.17	M 0.17K 0.35 UFLG
24	FILL	TOB	M 22* 85			0.12	G 0.12	M 0.12 UFLG
2	FILL	PL	155* 4.5	240		0.15	Q 0.15	K 0.15 UFLG
2	SPL	PL	1606* 9	330		2.12	D 1.06	M 1.06K 2.12 WEB
68	FILL	TOB	M 22* 65			0.34	G 0.34	M 0.34 WEB
J2								
		D	1.53G	0.48K	3.72M	1.53O		0.17
		P	0.10Q	0.30				

津興橋 主桁 G-3 J3

員数	部材名	材種	断面	長さ	ネット	全面積	塗装面積	備考
1	SPL	PL	360* 9	630		0.41	O 0.20	K 0.41 UFLG
2	SPL	PL	155* 11	630		0.33	D 0.17	M 0.17K 0.33 UFLG
24	FILL	TOB	M 22* 90			0.12	G 0.02P	M 0.10 UFLG
2	FILL	PL	155* 15	315		0.17	Q 0.17	K 0.17 UFLG
2	SPL	PL	155* 10	480		0.30	D 0.15	M 0.15K 0.30 UFLG
1	SPL	PL	360* 9	480		0.35	D 0.17	M 0.17K 0.35 UFLG
24	FILL	TOB	M 22* 85			0.12	G 0.12	M 0.12 UFLG
2	FILL	PL	155* 6	240		0.15	Q 0.15	K 0.15 UFLG
2	SPL	PL	1629* 9	330		2.15	D 1.08	M 1.08K 2.15 WEB
68	FILL	TOB	M 22* 65			0.34	G 0.34	M 0.34 WEB
J3								
		D	1.57G	0.48K	3.88M	1.57O		0.20
		P	0.10Q	0.32				

津興橋 主桁 G-3 J4

員数	部材名	材種	断面	長さ	ネット	全面積	塗装面積	備考
1	SPL	PL	360* 9	480		0.35	O 0.17	K 0.35 UFLG
2	SPL	PL	155* 9	480		0.30	D 0.15	M 0.15K 0.30 UFLG
24	FILL	TOB	M 22* 70			0.12	G 0.02P	M 0.10 UFLG
2	SPL	PL	155* 11	630		0.33	D 0.17	M 0.17K 0.33 UFLG
1	SPL	PL	360* 9	630		0.41	D 0.20	M 0.20K 0.41 UFLG
24	FILL	TOB	M 22* 80			0.12	G 0.12	M 0.12 UFLG
2	FILL	PL	155* 6	315		0.17	Q 0.17	K 0.17 UFLG
2	SPL	PL	1635* 9	330		2.16	D 1.08	M 1.08K 2.16 WEB
68	FILL	TOB	M 22* 65			0.34	G 0.34	M 0.34 WEB
J4								
		D	1.60G	0.48K	3.72M	1.60O		0.17
		P	0.10Q	0.17				

津興橋 主桁 G-3 J5

員数	部材名	材種	断面	長さ	ネット	全面積	塗装面積	備考
1	SPL	PL	360* 9	480		0.35	O 0.17	K 0.35 UFLG
2	SPL	PL	155* 9	480		0.30	D 0.15	M 0.15K 0.30 UFLG
24	FILL	TOB	M 22* 70			0.12	G 0.02P	M 0.10 UFLG
2	SPL	PL	155* 11	630		0.33	D 0.17	M 0.17K 0.33 UFLG
1	SPL	PL	360* 9	630		0.41	D 0.20	M 0.20K 0.41 UFLG
24	FILL	TOB	M 22* 80			0.12	G 0.12	M 0.12 UFLG
2	FILL	PL	155* 6	315		0.17	Q 0.17	K 0.17 UFLG
2	SPL	PL	1627* 9	330		2.15	D 1.07	M 1.07K 2.15 WEB
68	FILL	TOB	M 22* 65			0.34	G 0.34	M 0.34 WEB
J5								
		D	1.59G	0.48K	3.71M	1.59O		0.17
		P	0.10Q	0.17				

津興橋 主桁 G-3 J6

員数	部材名	材種	断面	長さ	ネット	全面積	塗装面積	備考
1	SPL	PL	360* 10	630		0.41	O 0.20	K 0.41 UFLG
2	SPL	PL	155* 12	630		0.33	D 0.17	M 0.17K 0.33 UFLG
24	FILL	TOB	M 22* 90			0.12	G 0.02P	M 0.10 UFLG
2	FILL	PL	155* 15	315		0.17	Q 0.17	K 0.17 UFLG
2	SPL	PL	155* 10	480		0.30	D 0.15	M 0.15K 0.30 UFLG
1	SPL	PL	360* 9	480		0.35	D 0.17	M 0.17K 0.35 UFLG
24	FILL	TOB	M 22* 85			0.12	G 0.12	M 0.12 UFLG



2 SPL	PL	155* 11	630	0.39		D		0.20		M	0.20	K	0.39	UFLG	
32	TOB	M 22* 90		0.16					G		0.09	P	0.13	UFLG	
2 FILL	PL	155* 10	315	0.20	Q	0.20						K	0.20	UFLG	
2 SPL	PL	155* 11	480	0.30		D		0.15		M	0.15	K	0.30	UFLG	
1 SPL	PL	380* 9	480	0.35		D		0.17		M	0.17	K	0.35	UFLG	
24	TOB	M 22* 85		0.12				0.12		G				LFLG	
2 FILL	PL	155* 4.5	240	0.15	Q	0.15						K	0.15	LFLG	
2 SPL	PL	1578* 9	330	2.08		D		1.04		M	1.04	K	2.08	WEB	
68	TOB	M 22* 65		0.34				G		0.34				WEB	

津興橋 主桁 G-3 J12															
J11															
	D	1.56	G	0.49	K	3.92	M	1.56	O				0.23		
	P	0.13	Q	0.35											

津興橋 主桁 G-3 J12															
員数	部材名	材種	断面	長さ	寸法	全面積		塗装面積						備考	
1 SPL	PL	360* 12	630	0.45		O		0.23				K	0.45	UFLG	
2 SPL	PL	155* 14	630	0.39		D		0.20		M		0.20	K	0.39	UFLG
32	TOB	M 22* 85		0.16				G	0.09	P	0.13			UFLG	
2 SPL	PL	155* 19	930	0.52		D		0.26		M	0.26	K	0.52	LFLG	
1 SPL	PL	360* 15	930	0.60		D		0.30		M	0.30	K	0.60	LFLG	
40	TOB	M 22* 95		0.20				G	0.20		M			LFLG	
2 SPL	PL	1326* 9	480	2.55		D		1.27		M	1.27	K	2.55	WEB	
84	TOB	M 22* 65		0.43				G	0.43					WEB	

津興橋 主桁 G-4 BLOCK-1															
J12															
	D	2.03	G	0.66	K	4.51	M	2.03	O				0.23		
	P	0.13													
G-3															
	A	729.12	D	20.72	G	6.45	J	50.40	K				834.43		
	L	163.05	M	20.72	N	8.15	O	2.34	P				1.29		
	Q	2.61													

津興橋 主桁 G-4 BLOCK-1															
員数	部材名	材種	断面	長さ	寸法	全面積		塗装面積						備考	
1 UFLG	PL	370* 22	11735	8.68	A	4.34	L	1.20	N	0.70	J	4.34	K	8.68	
1 WEB	PL	1485* 9	11732	33.10	A	33.10				L	10.50	K	33.10		
1 LFLG	PL	450* 22	11725	8.97	A	8.97				L	8.97	K	8.97		
1 VSTF	PL	160* 13	1256	0.40	A	0.40				L	0.40	K	0.40		
1 VSTF	PL	110* 9	1243	0.27	A	0.27				L	0.27	K	0.27		
1 VSTF	PL	110* 9	1264	0.28	A	0.28				L	0.28	K	0.28		
1 VSTF	PL	110* 9	1286	0.28	A	0.28				L	0.28	K	0.28		
2 VSTF	PL	150* 12	1343	0.81	A	0.81				L	0.81	K	0.81		
1 VSTF	PL	110* 9	1334	0.29	A	0.29				L	0.29	K	0.29		
1 VSTF	PL	110* 9	1359	0.30	A	0.30				L	0.30	K	0.30		
1 VSTF	PL	110* 9	1385	0.30	A	0.30				L	0.30	K	0.30		
2 VSTF	PL	150* 12	1446	0.87	A	0.87				L	0.87	K	0.87		
1 VSTF	PL	110* 9	1437	0.32	A	0.32				L	0.32	K	0.32		
1 HSTF	PL	110* 9	652	0.14	A	0.14				L	0.14	K	0.14		
1 HSTF	PL	110* 9	233	0.05	A	0.05				L	0.05	K	0.05		
2 HSTF	PL	110* 9	971	0.43	A	0.43				L	0.32	K	0.43		
1 HSTF	PL	110* 9	970	0.21	A	0.21				L	0.21	K	0.21		
1 HSTF	PL	110* 9	1170	0.26	A	0.26				L	0.26	K	0.26		
2 HSTF	PL	110* 9	1171	0.52	A	0.52				L	0.52	K	0.52		
2 HSTF	PL	110* 9	1170	0.51	A	0.51				L	0.51	K	0.51		
12 ROD	RB	16 φ	600	0.36	A							K	0.36		
1 SOLE	PL	420* 32	420	0.33	A							K	0.33		
24 HANG	PL	100* 9	120	0.58	A	0.58						K	0.58	TURI	
4 HKYOWV	PL	200* 16	407	0.55	A	0.55				L	0.55	K	0.55		
4 HKYOWV	PL	200* 16	204	0.33	A	0.33				L	0.33	K	0.33		
2 JYAKKI	PL	150* 16	1271	0.76	A	0.76				L	0.76	K	0.76		
1 BASE	PL	300* 25	300	0.17	A	0.17				L	0.17	K	0.17		
2 MZUKIRI	PL	90* 6	237	0.09	A	0.09				L	0.09	K	0.09		
1 MZUKIRI	PL	30* 6	444	0.03	A	0.03				L	0.03	K	0.03		
1 MZUKIRI	PL	100* 9	365	0.08	A	0.08				L	0.08	K	0.08		

津興橋 主桁 G-4 BLOCK-2															
BLOCK-1															
	A	55.24	J	4.34	K	60.27	L	23.97	N				0.70		

員数	部材名	材種	断面	長さ	寸法	全面積		塗装面積						備考	
1 UFLG	PL	370* 22	12504	9.25	A	4.63		N	0.75	J	4.63	K	9.25		
1 WEB	PL	1743* 9	12508	41.42	A	41.42				L	2.38	K	41.42		
1 LFLG	PL	370* 22	12500	9.25	A	9.25				L	9.25	K	9.25		
1 VSTF	PL	110* 9	1463	0.32	A	0.32				L	0.32	K	0.32		
1 VSTF	PL	110* 9	1489	0.33	A	0.33				L	0.33	K	0.33		
1 VSTF	PL	110* 9	1540	0.34	A	0.34				L	0.34	K	0.34		
1 VSTF	PL	110* 9	1566	0.34	A	0.34				L	0.34	K	0.34		



1 HSTF	PL	110* 9	374	0.08 A	0.08														K	0.08
1 HSTF	PL	110* 9	1120	0.25 A	0.25														K	0.25
6 HSTF	PL	110* 9	1121	1.48 A	1.48														K	1.48
1 HSTF	PL	110* 9	1120	0.25 A	0.25														K	0.25
1 HSTF	PL	110* 9	374	0.08 A	0.08														K	0.08
11 ROD	RB	16 φ	600	0.33 A															K	0.33
24 HANG	PL	100* 9	120	0.58 A	0.58														K	0.58 TURF

BLOCK- 5

A

57.58 J

4.00 K

61.90 L

10.16 N

0.65

津興橋 主桁 G-4 BLOCK- 6																				
員数	部材名	材種	断面	長さ	ボト	全面積	塗装面積													備考
1	UFLG	PL	370* 17	9576	7.09 A	3.54	N	0.57 J	3.54 K											
1	WEB	PL	1777* 9	9598	34.11 A	34.11		L	1.92 K											34.11
1	LFLG	PL	370* 22	9576	7.09 A	7.09		L	7.09 K											7.09
3	VSTF	PL	110* 9	1726	1.14 A	1.14			K											1.14
2	VSTF	PL	150* 12	1761	1.06 A	1.06			K											1.06
3	VSTF	PL	110* 9	1726	1.14 A	1.14			K											1.14
2	VSTF	PL	150* 12	1761	1.06 A	1.06			K											1.06
1	HSTF	PL	110* 9	1121	0.49 A	0.49			K											0.49
2	HSTF	PL	110* 9	1121	0.49 A	0.49			K											0.49
1	HSTF	PL	110* 9	1120	0.25 A	0.25			K											0.25
2	HSTF	PL	110* 9	1121	0.49 A	0.49			K											0.49
1	HSTF	PL	110* 9	1121	0.49 A	0.49			K											0.49
1	HSTF	PL	110* 9	1120	0.25 A	0.25			K											0.25
1	HSTF	PL	110* 9	1121	0.49 A	0.49			K											0.49
1	HSTF	PL	110* 9	1120	0.25 A	0.25			K											0.25
1	HSTF	PL	110* 9	1120	0.25 A	0.25			K											0.25
10	ROD	RB	16 φ	600	0.30 A															0.30
24	HANG	PL	100* 9	120	0.58 A	0.58														0.58 TURF

BLOCK- 6

A

52.32 J

3.54 K

56.17 L

9.01 N

0.57

津興橋 主桁 G-4 BLOCK- 7																				
員数	部材名	材種	断面	長さ	ボト	全面積	塗装面積													備考
1	UFLG	PL	370* 32	8050	5.96 A	2.98	N	0.48 J	2.98 K											5.96
1	WEB	PL	1752* 10	8050	28.21 A	28.21		L	1.61 K											28.21
1	LFLG	PL	530* 28	8050	8.53 A	8.53		L	8.53 K											8.53
3	VSTF	PL	110* 9	1740	1.15 A	1.15			K											1.15
2	VSTF	PL	240* 26	1740	1.67 A	1.67			K											1.67
3	VSTF	PL	110* 9	1740	1.15 A	1.15			K											1.15
1	HSTF	PL	110* 9	276	0.06 A	0.06			K											0.06
2	HSTF	PL	110* 9	1071	0.47 A	0.47			K											0.47
1	HSTF	PL	110* 9	333	0.07 A	0.07			K											0.07
1	HSTF	PL	110* 9	398	0.09 A	0.09			K											0.09
1	HSTF	PL	110* 9	398	0.09 A	0.09			K											0.09
1	HSTF	PL	110* 9	333	0.07 A	0.07			K											0.07
2	HSTF	PL	110* 9	1071	0.47 A	0.47			K											0.47
1	HSTF	PL	110* 9	276	0.06 A	0.06			K											0.06
8	ROD	RB	16 φ	600	0.24 A															0.24
1	SOLE	PL	500* 25	500	0.46 A															0.46
20	HANG	PL	100* 9	120	0.48 A	0.48														0.48 TURF
4	HKROWV	PL	240* 19	657	1.14 A	1.14			K											1.14
4	HKROWV	PL	240* 19	204	0.39 A	0.39			K											0.39
4	JYAKKI	PL	150* 16	1733	2.08 A	2.08			K											2.08
2	BASE	PL	300* 22	300	0.36 A	0.36			K											0.36

BLOCK- 7

A

49.52 J

2.98 K

53.20 L

10.14 N

0.48

津興橋 主桁 G-4 BLOCK- 8																				
員数	部材名	材種	断面	長さ	ボト	全面積	塗装面積													備考
1	UFLG	PL	370* 17	9576	7.09 A	3.54	N	0.57 J	3.54 K											7.09
1	WEB	PL	1777* 9	9598	34.11 A	34.11		L	1.92 K											34.11
1	LFLG	PL	370* 22	9576	7.09 A	7.09		L	7.09 K											7.09
2	VSTF	PL	150* 12	1761	1.06 A	1.06			K											1.06
3	VSTF	PL	110* 9	1726	1.14 A	1.14			K											1.14
3	VSTF	PL	110* 9	1726	1.14 A	1.14			K											1.14
2	HSTF	PL	110* 9	1121	0.49 A	0.49			K											0.49
2	HSTF	PL	110* 9	1120	0.49 A	0.49			K											0.49
2	HSTF	PL	110* 9	1121	0.49 A	0.49			K											0.49
1	HSTF	PL	110* 9	1121	0.49 A	0.49			K											0.49
1	HSTF	PL	110* 9	376	0.08 A	0.08			K											0.08
1	HSTF	PL	110* 9	274	0.06 A	0.06			K											0.06
1	HSTF	PL	110* 9	1120	0.25 A	0.25			K											0.25
2	HSTF	PL	110* 9	1121	0.49 A	0.49			K											0.49

1 HSTF	PL	110* 9	1120	0.25 A	0.25													K	0.25
10 ROD	RB	16 φ	600	0.30 A	0.30													K	0.30
24 HANG	PL	100* 9	120	0.58 A	0.58													K	0.58
BLOCK- 8																			
				A	52.32 U		3.54 K		56.17 L		9.01 N								0.57

津興橋 主桁 G-4 BLOCK- 9																			
員数	部材名	材種	断面	長さ	寸外	全面積				塗装面積									備考
1	UFLG	PL	370* 17	10803		7.99 A	4.00		0.65 U	N	0.65 U	4.00 K							7.99
1	WEB	PL	1773* 9	10845		38.46 A	38.46		L		L	2.17 K							38.46
1	LFLG	PL	370* 16	10803		7.99 A	7.99				L	7.99 K							7.99
2	VSTF	PL	150* 12	1767		1.06 A	1.06												1.06
6	VSTF	PL	110* 9	1732		2.29 A	2.29												2.29
2	VSTF	PL	150* 12	1767		1.06 A	1.06												1.06
1	HSTF	PL	110* 9	1120		0.08 A	0.08												0.08
1	HSTF	PL	110* 9	1120		0.25 A	0.25												0.25
6	HSTF	PL	110* 9	1121		1.48 A	1.48												1.48
1	HSTF	PL	110* 9	1120		0.25 A	0.25												0.25
1	HSTF	PL	110* 9	374		0.08 A	0.08												0.08
11	ROD	RB	16 φ	600		0.33 A	0.33												0.33
24	HANG	PL	100* 9	120		0.58 A	0.58												0.58
BLOCK- 9																			
						A	57.58 U		4.00 K		61.90 L	10.16 N							0.65

津興橋 主桁 G-4 BLOCK-10																			
員数	部材名	材種	断面	長さ	寸外	全面積				塗装面積									備考
1	UFLG	PL	370* 17	9578		7.09 A	3.54			N	0.57 U	3.54 K							7.09
1	WEB	PL	1762* 9	9622		33.91 A	33.91				L	1.92 K							33.91
1	LFLG	PL	370* 20	9578		7.09 A	7.09				L	7.09 K							7.09
3	VSTF	PL	110* 9	1728		1.14 A	1.14												1.14
2	VSTF	PL	150* 12	1763		1.06 A	1.06												1.06
2	VSTF	PL	110* 9	1728		1.14 A	1.14												1.14
2	VSTF	PL	150* 12	1763		1.06 A	1.06												1.06
1	HSTF	PL	110* 9	1121		0.08 A	0.08												0.08
2	HSTF	PL	110* 9	1121		0.49 A	0.49												0.49
2	HSTF	PL	110* 9	1120		0.49 A	0.49												0.49
1	HSTF	PL	110* 9	1120		0.25 A	0.25												0.25
2	HSTF	PL	110* 9	1121		0.49 A	0.49												0.49
1	HSTF	PL	110* 9	1121		0.25 A	0.25												0.25
1	HSTF	PL	110* 9	1120		0.49 A	0.49												0.49
1	HSTF	PL	110* 9	1120		0.25 A	0.25												0.25
1	HSTF	PL	110* 9	349		0.08 A	0.08												0.08
10	ROD	RB	16 φ	600		0.30 A	0.30												0.30
24	HANG	PL	100* 9	120		0.58 A	0.58												0.58
BLOCK-10																			
						A	52.14 U		3.54 K		55.90 L	9.01 N							0.57

津興橋 主桁 G-4 BLOCK-11																			
員数	部材名	材種	断面	長さ	寸外	全面積				塗装面積									備考
1	UFLG	PL	370* 32	10903		8.07 A	4.03			N	0.65 U	4.03 K							8.07
1	WEB	PL	1739* 10	10946		38.07 A	38.07				L	2.19 K							38.07
1	LFLG	PL	530* 28	10903		11.56 A	11.56				L	11.56 K							11.56
3	VSTF	PL	110* 9	1740		1.15 A	1.15												1.15
2	VSTF	PL	240* 26	1740		1.67 A	1.67												1.67
3	VSTF	PL	110* 9	1740		1.15 A	1.15												1.15
2	VSTF	PL	150* 12	1740		1.04 A	1.04												1.04
1	VSTF	PL	110* 9	1679		0.37 A	0.37												0.37
1	HSTF	PL	110* 9	401		0.09 A	0.09												0.09
1	HSTF	PL	110* 9	351		0.08 A	0.08												0.08
2	HSTF	PL	110* 9	1071		0.47 A	0.47												0.47
1	HSTF	PL	110* 9	333		0.07 A	0.07												0.07
1	HSTF	PL	110* 9	398		0.09 A	0.09												0.09
1	HSTF	PL	110* 9	398		0.09 A	0.09												0.09
1	HSTF	PL	110* 9	398		0.09 A	0.09												0.09
1	HSTF	PL	110* 9	433		0.10 A	0.10												0.10
2	HSTF	PL	110* 9	1171		0.52 A	0.52												0.52
2	HSTF	PL	110* 9	1170		0.51 A	0.51												0.51
1	HSTF	PL	110* 9	401		0.09 A	0.09												0.09
1	HSTF	PL	110* 9	401		0.09 A	0.09												0.09
11	ROD	RB	16 φ	600		0.33 A	0.33												0.33
1	SOLE	PL	500* 36	500		0.41 A													0.41
28	HANG	PL	100* 9	120		0.67 A	0.67												0.67
4	HKOWV	PL	240* 19	657		1.14 A	1.14												1.14
4	HKOWV	PL	240* 19	204		0.39 A	0.39												0.39
4	JYAKKI	PL	150* 16	1740		2.09 A	2.09												2.09
2	BASE	PL	300* 32	300		0.29 A	0.29												0.29
BLOCK-11																			
						A	65.73 U		4.03 K		70.51 L	13.75 N							0.65

津興橋 主桁 G-4 BLOCK-12												
員数	部材名	材種	断面	長さ	本寸	全面積	塗装面積	重量	備考			
1	UFLG	PL	370* 21	12504	95	9.25 A		4.63				
1	WEB	PL	1718* 9	12507	95	40.83 A		40.83				
1	LFLG	PL	370* 22	12500		9.25 A		9.25				
1	VSTF	PL	110* 9	1669		0.37 A		0.37				
1	VSTF	PL	110* 9	1643		0.36 A		0.36				
2	VSTF	PL	150* 12	1652		0.99 A		0.99				
1	VSTF	PL	110* 9	1591		0.35 A		0.35				
1	VSTF	PL	110* 9	1564		0.34 A		0.34				
1	VSTF	PL	110* 9	1538		0.34 A		0.34				
1	VSTF	PL	110* 9	1485		0.33 A		0.33				
1	VSTF	PL	110* 9	1459		0.32 A		0.32				
1	VSTF	PL	110* 9	1433		0.32 A		0.32				
1	HSTF	PL	110* 9	401		0.09 A		0.09				
1	HSTF	PL	110* 9	1171		0.26 A		0.26				
13	ROD	RB	16 φ	600		0.39 A		0.39				
32	HANG	PL	100* 9	120		0.77 A		0.77	TUURI			
BLOCK-12												
							A	62.22 J	4.63 K	67.23 L	11.63 N	0.75

津興橋 主桁 G-4 BLOCK-13												
員数	部材名	材種	断面	長さ	本寸	全面積	塗装面積	重量	備考			
1	UFLG	PL	370* 21	10118	95	7.49 A		3.74 L				
1	WEB	PL	1455* 9	10053	95	27.79 A		27.79				
1	LFLG	PL	450* 22	10047	85	7.69 A		7.69				
2	VSTF	PL	150* 12	1442		0.87 A		0.87				
1	VSTF	PL	110* 9	1383		0.30 A		0.30				
1	VSTF	PL	110* 9	1380		0.30 A		0.30				
1	VSTF	PL	110* 9	1337		0.29 A		0.29				
2	VSTF	PL	150* 12	1349		0.81 A		0.81				
1	VSTF	PL	110* 9	1291		0.28 A		0.28				
1	VSTF	PL	110* 9	1268		0.28 A		0.28				
1	VSTF	PL	110* 9	1245		0.27 A		0.27				
1	VSTF	PL	160* 13	1257		0.40 A		0.40				
1	HSTF	PL	110* 9	1016		0.22 A		0.22				
2	HSTF	PL	110* 9	1018		0.45 A		0.45				
2	HSTF	PL	110* 9	1016		0.45 A		0.45				
2	HSTF	PL	110* 9	1018		0.45 A		0.45				
1	HSTF	PL	110* 9	279		0.06 A		0.06				
1	HSTF	PL	110* 9	652		0.14 A		0.14				
10	ROD	RB	16 φ	600		0.30 A		0.30				
1	SOLE	PL	420* 32	420	94	0.33 A		0.33				
20	HANG	PL	100* 9	120		0.48 A		0.48	TUURI			
4	HKROWV	PL	200* 16	407	85	0.55 A		0.55				
4	HKROWV	PL	200* 16	204		0.33 A		0.33				
2	JYAKKI	PL	150* 16	1272		0.76 A		0.76				
1	BASE	PL	300* 25	300	92	0.17 A		0.17				
2	MIZUKIRI	PL	90* 6	237		0.09 A		0.09				
1	MIZUKIRI	PL	30* 6	444		0.03 A		0.03				
1	MIZUKIRI	PL	100* 9	385		0.08 A		0.08				
BLOCK-13												
							A	47.28 J	3.74 K	51.66 L	22.52 N	0.61

津興橋 主桁 G-4 J1												
員数	部材名	材種	断面	長さ	本寸	全面積	塗装面積	重量	備考			
1	SPL	PL	360* 11	630		0.45		0.23				
2	SPL	PL	155* 13	630		0.39		0.20				
32		TOB	M22* 85			0.16		G				
2	SPL	PL	155* 17	760	90	0.44		0.22				
1	SPL	PL	360* 14	760	90	0.51		D				
2	SPL	TOB	M22* 90			0.16		G				
84		TOB	M22* 65			0.43		G				
J1												
						D	1.97 G	0.62 K	4.38 M	1.97 O	0.23	
						P	0.13					



津興橋 主桁 G-4 J2													
員数	部材名	材種	断面	長さ	ネット	全面積	塗装面積			備考			
1	SPL	PL	360* 9	480		0.35	O	0.17		K	0.35	UFLG	
2	SPL	PL	155* 10	480		0.30	D	0.15		M	0.15	K	
24		TOB	M 22* 90			0.12			G	0.02	P	0.10	
2	FILL	PL	155* 10	240		0.15						0.15	UFLG
2	SPL	PL	155* 10	480		0.30	D	0.15		M	0.15	K	
1	SPL	PL	360* 9	480		0.35	D	0.17		M	0.17	K	
24		TOB	M 22* 85			0.12						0.12	UFLG
2	FILL	PL	155* 6	240		0.15		0.15				0.15	UFLG
2	SPL	PL	1607* 9	330		2.12	D	1.06		M	1.06	K	
68		TOB	M 22* 65			0.34						0.34	WEB
J2													
		D	1.53	G	0.48	K	3.72	M	1.53	O		0.17	
		P	0.10	G	0.30								

津興橋 主桁 G-4 J3													
員数	部材名	材種	断面	長さ	ネット	全面積	塗装面積			備考			
1	SPL	PL	360* 9	630	90	0.41	O	0.20		K	0.41	UFLG	
2	SPL	PL	155* 11	630	85	0.33	D	0.17		M	0.17	K	
24		TOB	M 22* 90			0.12			G	0.02	P	0.10	
2	FILL	PL	155* 15	315	85	0.17	G	0.17				0.17	UFLG
2	SPL	PL	155* 9	480		0.30	D	0.15		M	0.15	K	
1	SPL	PL	360* 9	480		0.35	D	0.17		M	0.17	K	
24		TOB	M 22* 85			0.12			G	0.12		0.12	UFLG
2	FILL	PL	155* 8	240		0.15		0.15				0.15	UFLG
2	SPL	PL	1631* 9	330		2.15	D	1.08		M	1.08	K	
68		TOB	M 22* 65			0.34						0.34	WEB
J3													
		D	1.57	G	0.48	K	3.86	M	1.57	O		0.20	
		P	0.10	G	0.32								

津興橋 主桁 G-4 J4													
員数	部材名	材種	断面	長さ	ネット	全面積	塗装面積			備考			
1	SPL	PL	360* 9	480		0.35	O	0.17		K	0.35	UFLG	
2	SPL	PL	155* 9	480		0.30	D	0.15		M	0.15	K	
24		TOB	M 22* 70			0.12			G	0.02	P	0.10	
2	SPL	PL	155* 11	630	85	0.33	D	0.17		M	0.17	K	
1	SPL	PL	360* 9	630	90	0.41	D	0.20		M	0.20	K	
24		TOB	M 22* 80			0.12			G	0.12		0.12	UFLG
2	FILL	PL	155* 4.5	315	85	0.17	G	0.17				0.17	UFLG
2	SPL	PL	1635* 9	330		2.16	D	1.08		M	1.08	K	
68		TOB	M 22* 65			0.34						0.34	WEB
J4													
		D	1.60	G	0.48	K	3.72	M	1.60	O		0.17	
		P	0.10	G	0.17								

津興橋 主桁 G-4 J5													
員数	部材名	材種	断面	長さ	ネット	全面積	塗装面積			備考			
1	SPL	PL	360* 9	480		0.35	O	0.17		K	0.35	UFLG	
2	SPL	PL	155* 9	480		0.30	D	0.15		M	0.15	K	
24		TOB	M 22* 70			0.12			G	0.02	P	0.10	
2	SPL	PL	155* 11	630	85	0.33	D	0.17		M	0.17	K	
1	SPL	PL	360* 9	630	90	0.41	D	0.20		M	0.20	K	
24		TOB	M 22* 80			0.12			G	0.12		0.12	UFLG
2	FILL	PL	155* 6	315	85	0.17	G	0.17				0.17	UFLG
2	SPL	PL	1627* 9	330		2.15	D	1.07		M	1.07	K	
68		TOB	M 22* 65			0.34						0.34	WEB
J5													
		D	1.59	G	0.48	K	3.71	M	1.59	O		0.17	
		P	0.10	G	0.17								

津興橋 主桁 G-4 J6													
員数	部材名	材種	断面	長さ	ネット	全面積	塗装面積			備考			
1	SPL	PL	360* 10	630	90	0.41	O	0.20		K	0.41	UFLG	
2	SPL	PL	155* 12	630	85	0.33	D	0.17		M	0.17	K	
24		TOB	M 22* 90			0.12			G	0.02	P	0.10	
2	FILL	PL	155* 15	315	85	0.17	G	0.17				0.17	UFLG
2	SPL	PL	155* 10	630		0.39	D	0.20		M	0.20	K	
1	SPL	PL	360* 9	630		0.45	D	0.23		M	0.23	K	
32		TOB	M 22* 85			0.16			G	0.16		0.16	UFLG
2	FILL	PL	155* 6	315		0.20		0.20				0.20	UFLG

2 SPL	PL	1621* 9	480	3.11		D	1.56		M	1.56	K	3.11	WEB		
102	TOB	M 22* 65		0.52			G	0.52					WEB		
			J6			D	2.16	G	0.70	K	5.06	M	2.16	O	0.20
						P	0.10	G	0.37						

津興橋 主桁 G-4 J7

員数	部材名	材種	断面	長さ	キョ	全面積	塗装面積	備考							
1 SPL	PL	360* 10	630	90	0.41	O	0.20	0.41 UFLG							
2 SPL	PL	155* 12	630	85	0.33	D	0.17	0.33 UFLG							
24	TOB	M 22* 90			0.12		G	0.02 P							
2 FILL	PL	155* 15	315	85	0.17	O	0.17	0.17 UFLG							
2 SPL	PL	155* 10	630		0.39	D	0.20	0.39 UFLG							
1 SPL	PL	360* 9	630		0.45	D	0.23	0.45 UFLG							
32	TOB	M 22* 85			0.16		G	0.16 UFLG							
2 FILL	PL	155* 6	315		0.20	O	0.20	0.20 UFLG							
2 SPL	PL	1621* 9	480		3.11	D	1.56	3.11 WEB							
102	TOB	M 22* 65			0.52		G	0.52 WEB							
			J7			D	2.16	G	0.70	K	5.06	M	2.16	O	0.20
						P	0.10	G	0.37						

津興橋 主桁 G-4 J8

員数	部材名	材種	断面	長さ	キョ	全面積	塗装面積	備考							
1 SPL	PL	360* 9	480		0.35	O	0.17	0.35 UFLG							
2 SPL	PL	155* 9	480		0.30	D	0.15	0.30 UFLG							
24	TOB	M 22* 70			0.12		G	0.02 P							
2 SPL	PL	155* 11	630	85	0.33	D	0.17	0.33 UFLG							
1 SPL	PL	360* 9	630	90	0.41	D	0.20	0.41 UFLG							
24	TOB	M 22* 80			0.12		G	0.12 UFLG							
2 FILL	PL	155* 6	315	85	0.17	O	0.17	0.17 UFLG							
2 SPL	PL	1627* 9	330		2.15	D	1.07	2.15 WEB							
68	TOB	M 22* 65			0.34		G	0.34 WEB							
			J8			D	1.59	G	0.48	K	3.71	M	1.59	O	0.17
						P	0.10	G	0.17						

津興橋 主桁 G-4 J9

員数	部材名	材種	断面	長さ	キョ	全面積	塗装面積	備考							
1 SPL	PL	360* 9	480		0.35	O	0.17	0.35 UFLG							
2 SPL	PL	155* 9	480		0.30	D	0.15	0.30 UFLG							
24	TOB	M 22* 70			0.12		G	0.02 P							
2 SPL	PL	155* 11	630	85	0.33	D	0.17	0.33 UFLG							
1 SPL	PL	360* 9	630	90	0.41	D	0.20	0.41 UFLG							
24	TOB	M 22* 80			0.12		G	0.12 UFLG							
2 FILL	PL	155* 4.5	315	85	0.17	O	0.17	0.17 UFLG							
2 SPL	PL	1635* 9	330		2.16	D	1.08	2.16 WEB							
68	TOB	M 22* 65			0.34		G	0.34 WEB							
			J9			D	1.60	G	0.48	K	3.72	M	1.60	O	0.17
						P	0.10	G	0.17						

津興橋 主桁 G-4 J10

員数	部材名	材種	断面	長さ	キョ	全面積	塗装面積	備考							
1 SPL	PL	360* 9	480		0.35	O	0.17	0.35 UFLG							
2 SPL	PL	155* 11	480		0.30	D	0.15	0.30 UFLG							
24	TOB	M 22* 90			0.12		G	0.02 P							
2 FILL	PL	155* 15	240		0.15	O	0.15	0.15 UFLG							
2 SPL	PL	155* 9	480		0.30	D	0.15	0.30 UFLG							
1 SPL	PL	360* 9	480		0.35	D	0.17	0.35 UFLG							
24	TOB	M 22* 85			0.12		G	0.12 UFLG							
2 FILL	PL	155* 8	240		0.15	O	0.15	0.15 UFLG							
2 SPL	PL	1631* 9	330		2.15	D	1.08	2.15 WEB							
68	TOB	M 22* 65			0.34		G	0.34 WEB							
			J10			D	1.55	G	0.48	K	3.75	M	1.55	O	0.17
						P	0.10	G	0.30						

津興橋 主桁 G-4 J11

員数	部材名	材種	断面	長さ	キョ	全面積	塗装面積	備考
1 SPL	PL	360* 9	480		0.35	O	0.17	0.35 UFLG
2 SPL	PL	155* 10	480		0.30	D	0.15	0.30 UFLG



1 VSTF	PL	110* 9	1595		0.35 A	0.35														K	0.35	
2 VSTF	PL	150* 12	1656		0.99 A	0.99														K	0.99	
1 VSTF	PL	110* 9	1647		0.36 A	0.36														K	0.36	
1 VSTF	PL	110* 9	1672		0.37 A	0.37														K	0.37	
1 VSTF	PL	110* 9	1698		0.37 A	0.37														K	0.37	
5 HSTF	PL	110* 9	1171		1.29 A	1.29														K	1.29	
2 HSTF	PL	110* 9	1170		0.51 A	0.51														K	0.51	
2 HSTF	PL	110* 9	1171		0.52 A	0.52														K	0.52	
1 HSTF	PL	110* 9	1170		0.26 A	0.26														K	0.26	
2 HSTF	PL	110* 9	1171		0.52 A	0.52														K	0.52	
1 HSTF	PL	110* 9	401		0.09 A	0.09														K	0.09	
13 ROD	RB	16 φ	600		0.39 A															K	0.39	
22 HANG	PL	100* 9	120		0.77 A	0.77														K	0.77 TUR1	
														BLOCK- 2		A	63.11 J	4.63 K	68.12 L	11.63 N		0.75

津興橋 主桁 G-5 BLOCK- 3

員数	部材名	材種	断面	長さ	本外	全面積	塗装面積		備考													
1	UFLG	PL	370* 31	9653		7.14 A	3.57		N	0.58 J	3.57 K		7.14									
1	WEB	PL	1741* 10	9656		33.76 A	33.76			L	1.94 K		33.76									
1	LFLG	PL	530* 27	9653		10.23 A	10.23			L	10.23 K		10.23									
2	VSTF	PL	150* 12	1742		1.05 A	1.05						1.05									
3	VSTF	PL	110* 9	1742		1.15 A	1.15						1.15									
2	VSTF	PL	240* 26	1742		1.67 A	1.67						1.67									
3	VSTF	PL	110* 9	1742		1.15 A	1.15						1.15									
1	HSTF	PL	110* 9	399		0.09 A	0.09						0.09									
1	HSTF	PL	110* 9	1170		0.26 A	0.26						0.26									
2	HSTF	PL	110* 9	1171		0.52 A	0.52						0.52									
1	HSTF	PL	110* 9	433		0.10 A	0.10						0.10									
1	HSTF	PL	110* 9	398		0.09 A	0.09						0.09									
1	HSTF	PL	110* 9	398		0.09 A	0.09						0.09									
1	HSTF	PL	110* 9	333		0.07 A	0.07						0.07									
2	HSTF	PL	110* 9	1071		0.47 A	0.47						0.47									
1	HSTF	PL	110* 9	351		0.08 A	0.08						0.08									
10	ROD	RB	16 φ	600		0.30 A							0.30									
1	SOLE	PL	500* 36	500	81	0.41 A							0.41									
24	HANG	PL	100* 9	120		0.58 A	0.58						0.58 TUR1									
4	HRYOWV	PL	240* 19	870	90	1.50 A	1.50						1.50									
4	JYAKKI	PL	150* 16	1742		2.09 A	2.09						2.09									
2	BASE	PL	300* 32	300	81	0.29 A	0.29						0.29									
														BLOCK- 3		A	58.81 J	3.57 K	63.09 L	12.17 N		0.58

津興橋 主桁 G-5 BLOCK- 4

員数	部材名	材種	断面	長さ	本外	全面積	塗装面積		備考													
1	UFLG	PL	370* 17	9578		7.09 A	3.54						7.09									
1	WEB	PL	1763* 9	9622		33.93 A	33.93			L	1.92 K		33.93									
1	LFLG	PL	370* 19	9578		7.09 A	7.09			L	7.09 K		7.09									
2	VSTF	PL	150* 12	1764		1.06 A	1.06						1.06									
1	VSTF	PL	110* 9	1764		0.39 A	0.39						0.39									
2	VSTF	PL	110* 9	1729		0.76 A	0.76						0.76									
2	VSTF	PL	150* 12	1764		1.06 A	1.06						1.06									
3	VSTF	PL	110* 9	1729		1.14 A	1.14						1.14									
1	HSTF	PL	110* 9	1121		0.25 A	0.25						0.25									
2	HSTF	PL	110* 9	1120		0.49 A	0.49						0.49									
2	HSTF	PL	110* 9	1121		0.49 A	0.49						0.49									
1	HSTF	PL	110* 9	376		0.08 A	0.08						0.08									
1	HSTF	PL	110* 9	349		0.08 A	0.08						0.08									
1	HSTF	PL	110* 9	1120		0.25 A	0.25						0.25									
2	HSTF	PL	110* 9	1121		0.49 A	0.49						0.49									
2	HSTF	PL	110* 9	1120		0.49 A	0.49						0.49									
10	ROD	RB	16 φ	600		0.30 A							0.30									
24	HANG	PL	100* 9	120		0.58 A	0.58						0.58 TUR1									
														BLOCK- 4		A	52.17 J	3.54 K	56.02 L	9.01 N		0.57

津興橋 主桁 G-5 BLOCK- 5

員数	部材名	材種	断面	長さ	本外	全面積	塗装面積		備考					
1	UFLG	PL	370* 17	10803		7.99 A	4.00		N	0.65 J	4.00 K		7.99	
1	WEB	PL	1773* 9	10846		38.46 A	38.46			L	2.17 K		38.46	
1	LFLG	PL	370* 16	10803		7.99 A	7.99			L	7.99 K		7.99	
2	VSTF	PL	150* 12	1767		1.06 A	1.06						1.06	
6	VSTF	PL	110* 9	1732		2.29 A	2.29						2.29	
2	VSTF	PL	150* 12	1767		1.06 A	1.06						1.06	

1 HSTF	PL	110* 9	374	0.08 A	0.08														K	0.08
1 HSTF	PL	110* 9	1120	0.25 A	0.25														K	0.25
6 HSTF	PL	110* 9	1121	1.48 A	1.48														K	1.48
1 HSTF	PL	110* 9	1120	0.25 A	0.25														K	0.25
1 HSTF	PL	110* 9	374	0.08 A	0.08														K	0.08
11 ROD	RB	16 φ	600	0.33 A															K	0.33
24 HANG	PL	100* 9	120	0.58 A	0.58														K	0.58 TUR
BLOCK- 5																				
A				57.58 J		4.00 K		61.90 L		10.16 N										0.65

津興橋 主桁 G-5 BLOCK- 6

員数	部材名	材種	断面	長さ	ボト	全面積	塗装面積		備考											
1 UFLG	PL	370* 17	9576	7.09 A	3.54		N	0.57 J	3.54 K	7.09										
1 WEB	PL	1777* 9	9598	34.11 A	34.11			L	1.92 K	34.11										
1 LFLG	PL	370* 22	9576	7.09 A	7.09			L	7.09 K	7.09										
3 VSTF	PL	110* 9	1726	1.14 A	1.14				K	1.14										
2 VSTF	PL	150* 12	1761	1.06 A	1.06				K	1.06										
3 VSTF	PL	110* 9	1726	1.14 A	1.14				K	1.14										
2 VSTF	PL	150* 12	1761	1.06 A	1.06				K	1.06										
1 HSTF	PL	110* 9	376	0.08 A	0.08				K	0.08										
2 HSTF	PL	110* 9	1121	0.49 A	0.49				K	0.49										
2 HSTF	PL	110* 9	1120	0.49 A	0.49				K	0.49										
2 HSTF	PL	110* 9	1121	0.49 A	0.49				K	0.49										
1 HSTF	PL	110* 9	1120	0.25 A	0.25				K	0.25										
2 HSTF	PL	110* 9	1121	0.49 A	0.49				K	0.49										
1 HSTF	PL	110* 9	1121	0.49 A	0.49				K	0.49										
1 HSTF	PL	110* 9	1120	0.25 A	0.25				K	0.25										
1 HSTF	PL	110* 9	274	0.06 A	0.06				K	0.06										
10 ROD	RB	16 φ	600	0.30 A					K	0.30										
24 HANG	PL	100* 9	120	0.58 A	0.58				K	0.58 TUR										
BLOCK- 6																				
A				52.32 J		3.54 K		56.17 L		9.01 N										0.57

津興橋 主桁 G-5 BLOCK- 7

員数	部材名	材種	断面	長さ	ボト	全面積	塗装面積		備考											
1 UFLG	PL	370* 32	8050	5.96 A	2.98															
1 WEB	PL	1753* 10	8050	28.22 A	28.22															
1 LFLG	PL	530* 27	8050	8.53 A	8.53															
3 VSTF	PL	110* 9	1741	1.15 A	1.15															
2 VSTF	PL	240* 26	1741	1.67 A	1.67															
3 VSTF	PL	110* 9	1741	1.15 A	1.15															
1 HSTF	PL	110* 9	276	0.06 A	0.06															
2 HSTF	PL	110* 9	1071	0.47 A	0.47															
1 HSTF	PL	110* 9	333	0.07 A	0.07															
1 HSTF	PL	110* 9	398	0.09 A	0.09															
1 HSTF	PL	110* 9	398	0.09 A	0.09															
1 HSTF	PL	110* 9	333	0.07 A	0.07															
2 HSTF	PL	110* 9	1071	0.47 A	0.47															
1 HSTF	PL	110* 9	276	0.06 A	0.06															
8 ROD	RB	16 φ	600	0.24 A																
1 SOLE	PL	500* 25	500	0.46 A																
20 HANG	PL	100* 9	120	0.48 A	0.48															
4 HKYOWV	PL	240* 19	870	1.50 A	1.50															
4 JYAKKI	PL	150* 16	1741	2.09 A	2.09															
2 BASE	PL	300* 22	300	0.36 A	0.36															
BLOCK- 7																				
A				49.51 J		2.98 K		53.19 L		10.14 N										0.48

津興橋 主桁 G-5 BLOCK- 8

員数	部材名	材種	断面	長さ	ボト	全面積	塗装面積		備考		
1 UFLG	PL	370* 17	9576	7.09 A	3.54						
1 WEB	PL	1777* 9	9598	34.11 A	34.11						
1 LFLG	PL	370* 22	9576	7.09 A	7.09						
2 VSTF	PL	150* 12	1761	1.06 A	1.06						
3 VSTF	PL	110* 9	1726	1.14 A	1.14						
2 VSTF	PL	150* 12	1761	1.06 A	1.06						
2 VSTF	PL	110* 9	1726	1.14 A	1.14						
2 VSTF	PL	150* 12	1761	1.06 A	1.06						
3 VSTF	PL	110* 9	1726	1.14 A	1.14						
2 HSTF	PL	110* 9	1121	0.49 A	0.49						
2 HSTF	PL	110* 9	1120	0.49 A	0.49						
1 HSTF	PL	110* 9	376	0.08 A	0.08						
1 HSTF	PL	110* 9	274	0.06 A	0.06						
1 HSTF	PL	110* 9	1120	0.25 A	0.25						
2 HSTF	PL	110* 9	1121	0.49 A	0.49						
1 HSTF	PL	110* 9	1120	0.25 A	0.25						

10 ROD	RB	16 φ	600	0.30 A						K	0.30	
24 HANG	PL	100* 9	120	0.58 A	0.58					K	0.58	TURI
BLOCK- 8												
A			52.32 J		3.54 K	56.17 L	9.01 N				0.57	

津興橋 主桁 G-5 BLOCK- 9												
員数	部材名	材種	断面	長さ	寸法	全面積	塗装面積			備考		
1	UFLG	PL	370* 17	10803		7.99 A	4.00	N	0.65 J	4.00 K	7.99	
1	WEB	PL	1773* 9	10845		38.48 A	38.46		L	2.17 K	38.46	
1	LFLG	PL	370* 16	10803		7.99 A	7.99		L	7.99 K	7.99	
2	VSTF	PL	150* 12	1767		1.06 A	1.06			K	1.06	
6	VSTF	PL	110* 9	1732		2.29 A	2.29			K	2.29	
2	VSTF	PL	150* 12	1767		1.06 A	1.06			K	1.06	
1	HSTF	PL	110* 9	374		0.08 A	0.08			K	0.08	
1	HSTF	PL	110* 9	1120		0.25 A	0.25			K	0.25	
6	HSTF	PL	110* 9	1121		1.48 A	1.48			K	1.48	
1	HSTF	PL	110* 9	1120		0.25 A	0.25			K	0.25	
1	HSTF	PL	110* 9	374		0.08 A	0.08			K	0.08	
11	ROD	RB	16 φ	600		0.33 A				K	0.33	
24	HANG	PL	100* 9	120		0.58 A	0.58			K	0.58	TURI
BLOCK- 9												
A			57.58 J		4.00 K	61.90 L	10.16 N				0.65	

津興橋 主桁 G-5 BLOCK-10												
員数	部材名	材種	断面	長さ	寸法	全面積	塗装面積			備考		
1	UFLG	PL	370* 17	9578		7.09 A	3.54			3.54 K	7.09	
1	WEB	PL	1764* 9	9622		33.95 A	33.95		L	1.92 K	33.95	
1	LFLG	PL	370* 18	9578		7.09 A	7.09		L	7.09 K	7.09	
3	VSTF	PL	110* 9	1730		1.14 A	1.14			K	1.14	
2	VSTF	PL	150* 12	1765		1.06 A	1.06			K	1.06	
3	VSTF	PL	110* 9	1730		1.14 A	1.14			K	1.14	
2	VSTF	PL	150* 12	1765		1.06 A	1.06			K	1.06	
1	HSTF	PL	110* 9	376		0.08 A	0.08			K	0.08	
2	HSTF	PL	110* 9	1121		0.49 A	0.49			K	0.49	
2	HSTF	PL	110* 9	1120		0.49 A	0.49			K	0.49	
2	HSTF	PL	110* 9	1121		0.49 A	0.49			K	0.49	
1	HSTF	PL	110* 9	1120		0.25 A	0.25			K	0.25	
2	HSTF	PL	110* 9	1121		0.49 A	0.49			K	0.49	
1	HSTF	PL	110* 9	1120		0.25 A	0.25			K	0.25	
1	HSTF	PL	110* 9	349		0.08 A	0.08			K	0.08	
10	ROD	RB	16 φ	600		0.30 A				K	0.30	
24	HANG	PL	100* 9	120		0.58 A	0.58			K	0.58	TURI
BLOCK-10												
A			52.18 J		3.54 K	56.03 L	9.01 N				0.57	

津興橋 主桁 G-5 BLOCK-11												
員数	部材名	材種	断面	長さ	寸法	全面積	塗装面積			備考		
1	UFLG	PL	370* 29	10903		8.07 A	4.03			4.03 K	8.07	
1	WEB	PL	1744* 10	10946		38.18 A	38.18		L	2.19 K	38.18	
1	LFLG	PL	530* 26	10903		11.56 A	11.56		L	11.56 K	11.56	
3	VSTF	PL	110* 9	1745		1.15 A	1.15			K	1.15	
2	VSTF	PL	240* 26	1745		1.68 A	1.68			K	1.68	
3	VSTF	PL	110* 9	1745		1.15 A	1.15			K	1.15	
2	VSTF	PL	150* 12	1745		1.05 A	1.05			K	1.05	
1	VSTF	PL	110* 9	1683		0.37 A	0.37			K	0.37	
1	HSTF	PL	110* 9	401		0.09 A	0.09			K	0.09	
1	HSTF	PL	110* 9	351		0.08 A	0.08			K	0.08	
2	HSTF	PL	110* 9	1071		0.47 A	0.47			K	0.47	
1	HSTF	PL	110* 9	333		0.07 A	0.07			K	0.07	
1	HSTF	PL	110* 9	398		0.09 A	0.09			K	0.09	
1	HSTF	PL	110* 9	398		0.09 A	0.09			K	0.09	
1	HSTF	PL	110* 9	433		0.10 A	0.10			K	0.10	
2	HSTF	PL	110* 9	1171		0.52 A	0.52			K	0.52	
2	HSTF	PL	110* 9	1170		0.51 A	0.51			K	0.51	
1	HSTF	PL	110* 9	401		0.09 A	0.09			K	0.09	
11	ROD	RB	16 φ	600		0.33 A				K	0.33	
1	SOLE	PL	500* 36	500		0.41 A				K	0.41	
28	HANG	PL	100* 9	120		0.67 A	0.67			K	0.67	TURI
4	HKOWV	PL	240* 19	870		1.50 A	1.50			K	1.50	
4	JYAKKI	PL	150* 16	1745		2.09 A	2.09			K	2.09	
2	BASE	PL	300* 32	300		0.29 A	0.29			K	0.29	
BLOCK-11												
A			65.83 J		4.03 K	70.61 L	13.75 N				0.65	

津興橋 主桁 G-5 BLOCK-12												
員数	部材名	材種	断面	長さ	本口	全面積	塗装面積	長さ	本口	全面積	塗装面積	備考
1	UFLG	PL	370* 17	12504	925 A	463	N	0.75 J	463 K	9.25		
1	WEB	PL	1725* 9	12506	95	40.99 A		L	2.38 K	40.99		
1	LFLG	PL	370* 17	12500	9.25 A	9.25	L	L	9.25 K	9.25		
1	VSTF	PL	110* 9	1677	0.37 A	0.37			K	0.37		
1	VSTF	PL	110* 9	1649	0.36 A	0.36			K	0.36		
2	VSTF	PL	150* 12	1657	0.99 A	0.99			K	0.99		
1	VSTF	PL	110* 9	1595	0.35 A	0.35			K	0.35		
1	VSTF	PL	110* 9	1567	0.34 A	0.34			K	0.34		
1	VSTF	PL	110* 9	1540	0.34 A	0.34			K	0.34		
1	VSTF	PL	110* 9	1486	0.33 A	0.33			K	0.33		
1	VSTF	PL	110* 9	1458	0.32 A	0.32			K	0.32		
1	VSTF	PL	110* 9	1431	0.31 A	0.31			K	0.31		
1	HSTF	PL	110* 9	401	0.09 A	0.09			K	0.09		
1	HSTF	PL	110* 9	1171	0.26 A	0.26			K	0.26		
1	HSTF	PL	110* 9	1170	0.26 A	0.26			K	0.26		
1	HSTF	PL	110* 9	1170	0.26 A	0.26			K	0.26		
1	HSTF	PL	110* 9	1170	0.26 A	0.26			K	0.26		
1	HSTF	PL	110* 9	1170	0.26 A	0.26			K	0.26		
13	ROD	RB	16 φ	600	0.39 A	0.39			K	0.39		
32	HANG	PL	100* 9	120	0.77 A	0.77			K	0.77	TURI	
BLOCK-12												
					A	62.37 J	4.63 K	67.38 L	11.63 N	0.75		

津興橋 主桁 G-5 BLOCK-13												
員数	部材名	材種	断面	長さ	本口	全面積	塗装面積	長さ	本口	全面積	塗装面積	備考
1	UFLG	PL	370* 17	9262	685 A	343 L	1.25 N	0.56 J	343 K	6.85		
1	WEB	PL	1452* 9	9196	95	25.37 A		L	9.87 K	25.37		
1	LFLG	PL	450* 17	9192	85	7.03 A		L	7.03 K	7.03		
2	VSTF	PL	150* 12	1439	0.86 A	0.86			K	0.86		
1	VSTF	PL	110* 9	1382	0.30 A	0.30			K	0.30		
1	VSTF	PL	110* 9	1361	0.30 A	0.30			K	0.30		
1	VSTF	PL	110* 9	1339	0.29 A	0.29			K	0.29		
2	VSTF	PL	150* 12	1352	0.81 A	0.81			K	0.81		
1	VSTF	PL	110* 9	1296	0.29 A	0.29			K	0.29		
1	VSTF	PL	110* 9	1274	0.28 A	0.28			L	0.28 K	0.28	
1	VSTF	PL	110* 9	1253	0.28 A	0.28			L	0.28 K	0.28	
1	VSTF	PL	160* 13	1266	0.41 A	0.41			L	0.41 K	0.41	
1	HSTF	PL	110* 9	909	0.20 A	0.20			K	0.20		
2	HSTF	PL	110* 9	911	0.40 A	0.40			K	0.40		
2	HSTF	PL	110* 9	909	0.40 A	0.40			K	0.40		
2	HSTF	PL	110* 9	911	0.40 A	0.40			L	0.30 K	0.40	
1	HSTF	PL	110* 9	172	0.04 A	0.04			L	0.04 K	0.04	
1	HSTF	PL	110* 9	652	0.14 A	0.14			L	0.14 K	0.14	
10	ROD	RB	16 φ	600	0.30 A				K	0.30		
1	SOLE	PL	420* 32	420	0.33 A				K	0.33		
20	HANG	PL	100* 9	120	0.48 A	0.48			K	0.48	TURI	
4	HK'OWV	PL	200* 16	417	0.57 A	0.57			L	0.57 K	0.57	
4	HK'OWV	PL	200* 16	204	0.33 A	0.33			L	0.33 K	0.33	
2	JYAKKI	PL	150* 16	1282	0.77 A	0.77			L	0.77 K	0.77	
1	BASE	PL	300* 25	300	0.17 A	0.17			K	0.17		
2	MIZUKIRI	PL	90* 6	237	0.09 A	0.09			L	0.09 K	0.09	
1	MIZUKIRI	PL	30* 6	444	0.03 A	0.03			L	0.03 K	0.03	
1	MIZUKIRI	PL	100* 9	389	0.08 A	0.08			L	0.08 K	0.08	
BLOCK-13												
					A	43.75 J	3.43 K	47.80 L	21.47 N	0.56		

津興橋 主桁 G-5 J1												
員数	部材名	材種	断面	長さ	本口	全面積	塗装面積	長さ	本口	全面積	塗装面積	備考
1	SPL	PL	360* 10	630	0.45	O	0.23		K	0.45	UFLG	
2	SPL	PL	155* 12	630	0.39	D	0.20		M	0.20 K	0.39	UFLG
32		TOB	M22* 80		0.16		G	0.08 P	0.13		UFLG	
2	SPL	PL	155* 16	750	0.44	D	0.22		M	0.22 K	0.44	LFLG
1	SPL	PL	360* 13	780	0.51	D	0.25		M	0.25 K	0.51	LFLG
32		TOB	M22* 85		0.16		G	0.16	M		LFLG	
2	SPL	PL	1354* 9	480	2.60	D	1.30		M	1.30 K	2.60	WEB
84		TOB	M22* 65		0.43		G	0.43			WEB	
J1												
					D	1.97 G	0.62 K	4.38 M	1.97 O	0.23		
					P	0.13						

員数	部材名	材種	断面	長さ	外寸	全面積	塗装面積			備考											
1	SPL	PL	360* 9	480		0.35		O	0.17				0.35	UFLG							
2	SPL	PL	155* 10	480		0.30		D	0.15		M	0.15	0.30	UFLG							
24		TOB	M 22* 85			0.12			G	0.02	P	0.10		UFLG							
2	FLL	PL	155* 11	240		0.15	0.15						0.15	UFLG							
2	SPL	PL	155* 9	480		0.30		D	0.15		M	0.15	0.30	LFLG							
1	SPL	PL	360* 9	480		0.35		D	0.17		M	0.17	0.35	LFLG							
24		TOB	M 22* 80			0.12			G	0.12				LFLG							
2	FLL	PL	155* 6	240		0.15	0.15						0.15	LFLG							
2	SPL	PL	1610* 9	330		2.13		D	1.06		M	1.06	2.13	WEB							
68		TOB	M 22* 65			0.34			G	0.34				WEB							
J2										D	1.53	G	0.48	K	3.73	M	1.53	O		0.17	
P											0.10	G	0.30								

津興橋 主桁 G-5 J3

員数	部材名	材種	断面	長さ	外寸	全面積	塗装面積			備考											
1	SPL	PL	360* 9	480		0.35		O	0.17				0.35	UFLG							
2	SPL	PL	155* 11	480		0.30		D	0.15		M	0.15	0.30	UFLG							
24		TOB	M 22* 90			0.12			G	0.02	P	0.10		UFLG							
2	FLL	PL	155* 14	240		0.15	0.15						0.15	UFLG							
2	SPL	PL	155* 9	480		0.30		D	0.15		M	0.15	0.30	LFLG							
1	SPL	PL	360* 9	480		0.35		D	0.17		M	0.17	0.35	LFLG							
24		TOB	M 22* 80			0.12			G	0.12				LFLG							
2	FLL	PL	155* 8	240		0.15	0.15						0.15	LFLG							
2	SPL	PL	1632* 9	330		2.15		D	1.08		M	1.08	2.15	WEB							
68		TOB	M 22* 65			0.34			G	0.34				WEB							
J3										D	1.55	G	0.48	K	3.75	M	1.55	O		0.17	
P											0.10	G	0.30								

津興橋 主桁 G-5 J4

員数	部材名	材種	断面	長さ	外寸	全面積	塗装面積			備考											
1	SPL	PL	360* 9	480		0.35		O	0.17				0.35	UFLG							
2	SPL	PL	155* 9	480		0.30		D	0.15		M	0.15	0.30	UFLG							
24		TOB	M 22* 70			0.12			G	0.02	P	0.10		UFLG							
2	SPL	PL	155* 11	480		0.30		D	0.15		M	0.15	0.30	LFLG							
1	SPL	PL	360* 9	480		0.35		D	0.17		M	0.17	0.35	LFLG							
24		TOB	M 22* 75			0.12			G	0.12				LFLG							
2	FLL	PL	155* 3.2	240		0.15	0.15						0.15	LFLG							
2	SPL	PL	1635* 9	330		2.16		D	1.08		M	1.08	2.16	WEB							
68		TOB	M 22* 65			0.34			G	0.34				WEB							
J4										D	1.55	G	0.48	K	3.61	M	1.55	O		0.17	
P											0.10	G	0.15								

津興橋 主桁 G-5 J5

員数	部材名	材種	断面	長さ	外寸	全面積	塗装面積			備考											
1	SPL	PL	360* 9	480		0.35		O	0.17				0.35	UFLG							
2	SPL	PL	155* 9	480		0.30		D	0.15		M	0.15	0.30	UFLG							
24		TOB	M 22* 70			0.12			G	0.02	P	0.10		UFLG							
2	SPL	PL	155* 11	630		0.33		D	0.17		M	0.17	0.33	LFLG							
1	SPL	PL	360* 9	630		0.41		D	0.20		M	0.20	0.41	LFLG							
24		TOB	M 22* 80			0.12			G	0.12				LFLG							
2	FLL	PL	155* 6	315		0.17	0.17						0.17	LFLG							
2	SPL	PL	1627* 9	330		2.15		D	1.07		M	1.07	2.15	WEB							
68		TOB	M 22* 65			0.34			G	0.34				WEB							
J5										D	1.59	G	0.48	K	3.71	M	1.59	O		0.17	
P											0.10	G	0.17								

津興橋 主桁 G-5 J6

員数	部材名	材種	断面	長さ	外寸	全面積	塗装面積			備考				
1	SPL	PL	360* 10	630	90	0.41		O	0.20				0.41	UFLG
2	SPL	PL	155* 12	630	85	0.33		D	0.17		M	0.17	0.33	UFLG
24		TOB	M 22* 90			0.12			G	0.02	P	0.10		UFLG
2	FLL	PL	155* 15	315	85	0.17	0.17						0.17	UFLG
2	SPL	PL	155* 10	480		0.30		D	0.15		M	0.15	0.30	LFLG
1	SPL	PL	360* 9	480		0.35		D	0.17		M	0.17	0.35	LFLG
24		TOB	M 22* 85			0.12			G	0.12				LFLG
2	FLL	PL	155* 4.5	240		0.15	0.15						0.15	LFLG
2	SPL	PL	1621* 9	480		3.11		D	1.56		M	1.56	3.11	WEB



102	TOB	M 22* 65			0.52				G	0.52									WEB
J6																			
			D	2.05 G		0.66 K	4.82 M	2.05 O										0.20	
			P	0.10 Q		0.32													

津興橋 主桁 G-5 J7																			
員数	部材名	材種	断面	長さ	ネット	全面積	塗装面積					備考							
1	SPL	PL	360* 10	630	90	0.41	O	0.20										0.41	UFLG
2	SPL	PL	155* 12	630	85	0.33	D	0.17		M	0.17 K							0.33	UFLG
24	FILL	TOB	M 22* 90			0.12			G	0.02 P	0.10								UFLG
2	SPL	PL	155* 15	315	85	0.17 Q	0.17				K							0.17	UFLG
2	SPL	PL	155* 10	480	480	0.30	D	0.15		M	0.15 K							0.30	LFLG
1	SPL	PL	360* 9	480		0.35	D	0.17		M	0.17 K							0.35	LFLG
24	FILL	TOB	M 22* 85	240		0.12			G	0.12									LFLG
2	FILL	PL	155* 4.5	480		0.15 Q	0.15				K							0.15	LFLG
2	SPL	PL	1621* 9	480		3.11	D	1.56		M	1.56 K							3.11	WEB
102	FILL	TOB	M 22* 65			0.52			G	0.52									WEB
J7																			
			D	2.05 G		0.66 K	4.82 M	2.05 O										0.20	
			P	0.10 Q		0.32													

津興橋 主桁 G-5 J8																			
員数	部材名	材種	断面	長さ	ネット	全面積	塗装面積					備考							
1	SPL	PL	360* 9	480		0.35	O	0.17										0.35	UFLG
2	SPL	PL	155* 9	480		0.30	D	0.15		M	0.15 K							0.30	UFLG
24	FILL	TOB	M 22* 70			0.12			G	0.02 P	0.10								UFLG
2	SPL	PL	155* 11	630	85	0.33	D	0.17		M	0.17 K							0.33	LFLG
1	SPL	PL	360* 9	630	90	0.41	D	0.20		M	0.20 K							0.41	LFLG
24	FILL	TOB	M 22* 80	630		0.12			G	0.12									LFLG
2	FILL	PL	155* 6	315	85	0.17 Q	0.17				K							0.17	LFLG
2	SPL	PL	1627* 9	330		2.15	D	1.07		M	1.07 K							2.15	WEB
68	FILL	TOB	M 22* 65			0.34			G	0.34									WEB
J8																			
			D	1.59 G		0.48 K	3.71 M	1.59 O										0.17	
			P	0.10 Q		0.17													

津興橋 主桁 G-5 J9																			
員数	部材名	材種	断面	長さ	ネット	全面積	塗装面積					備考							
1	SPL	PL	360* 9	480		0.35	O	0.17										0.35	UFLG
2	SPL	PL	155* 9	480		0.30	D	0.15		M	0.15 K							0.30	UFLG
24	FILL	TOB	M 22* 70			0.12			G	0.02 P	0.10								UFLG
2	SPL	PL	155* 11	630	85	0.33	D	0.17		M	0.17 K							0.33	LFLG
1	SPL	PL	360* 9	630	90	0.41	D	0.20		M	0.20 K							0.41	LFLG
24	FILL	TOB	M 22* 75	630		0.12			G	0.12									LFLG
2	FILL	PL	155* 2.3	315	85	0.17 Q	0.17				K							0.17	LFLG
2	SPL	PL	1635* 9	330		2.16	D	1.08		M	1.08 K							2.16	WEB
68	FILL	TOB	M 22* 65			0.34			G	0.34									WEB
J9																			
			D	1.60 G		0.48 K	3.72 M	1.60 O										0.17	
			P	0.10 Q		0.17													

津興橋 主桁 G-5 J10																			
員数	部材名	材種	断面	長さ	ネット	全面積	塗装面積					備考							
1	SPL	PL	360* 9	480		0.35	O	0.17										0.35	UFLG
2	SPL	PL	155* 10	480		0.30	D	0.15		M	0.15 K							0.30	UFLG
24	FILL	TOB	M 22* 85	480		0.12			G	0.02 P	0.10								UFLG
2	FILL	PL	155* 12	240		0.15 Q	0.15				K							0.15	UFLG
2	SPL	PL	155* 9	480		0.30	D	0.15		M	0.15 K							0.30	LFLG
1	SPL	PL	360* 9	480		0.35	D	0.17		M	0.17 K							0.35	LFLG
24	FILL	TOB	M 22* 80	480		0.12			G	0.12									LFLG
2	FILL	PL	155* 8	240		0.15 Q	0.15				K							0.15	LFLG
2	SPL	PL	1633* 9	330		2.16	D	1.08		M	1.08 K							2.16	WEB
68	FILL	TOB	M 22* 65			0.34			G	0.34									WEB
J10																			
			D	1.55 G		0.48 K	3.76 M	1.55 O										0.17	
			P	0.10 Q		0.30													

津興橋 主桁 G-5 J11																			
員数	部材名	材種	断面	長さ	ネット	全面積	塗装面積					備考							
1	SPL	PL	360* 9	480		0.35	O	0.17										0.35	UFLG
2	SPL	PL	155* 9	480		0.30	D	0.15		M	0.15 K							0.30	UFLG
24	FILL	TOB	M 22* 85			0.12			G	0.02 P	0.10								UFLG

2 FLL	PL	155* 12	240	0.15	Q	0.15												K		0.15	UFLG		
2 SPL	PL	155* 9	330	0.20			D		0.10									M		0.10	K	0.20	LFLG
1 SPL	PL	360* 9	330	0.24			D		0.12									M		0.12	K	0.24	LFLG
16	TOB	M 22* 80		0.08						G	0.08												LFLG
2 FLL	PL	155* 9	165	0.10	Q	0.10																0.10	LFLG
2 SPL	PL	1589* 9	330	2.10			D				1.05							M		1.05	K	2.10	WEB
68	TOB	M 22* 65		0.34							G	0.34											WEB
J11																							
					D		1.42	G	0.44	K	3.44	M		1.42	O							0.17	
					P		0.10	Q	0.25														

## 津興橋 主桁 G-5 J12

員数	部材名	材種	断面	長さ	ソト	全面積	塗装面積											備考						
1 SPL	PL	360* 9	480	0.35			O	0.17														0.35	UFLG	
2 SPL	PL	155* 10	480	0.30			D	0.15														0.30	UFLG	
24	TOB	M 22* 75		0.12				G	0.02	P	0.10												UFLG	
2 SPL	PL	155* 13	630	0.33			D	0.17														0.33	LFLG	
1 SPL	PL	360* 11	630	0.41			D	0.20														0.41	LFLG	
24	TOB	M 22* 80		0.12				G	0.12														LFLG	
2 SPL	PL	1318* 9	480	2.53			D	1.27														2.53	WEB	
84	TOB	M 22* 65		0.43				G	0.43														WEB	
J12																								
					D		1.79	G	0.57	K	3.92	M		1.79	O							0.17		
					P		0.10																	
G-5																								
					A		722.85	D	20.24	G	6.31	J		49.77	K							826.11		
					L		161.14	M	20.24	N	8.05	O		2.16	P								1.23	
					Q		2.45																	

## 津興橋 主桁 G-6 BLOCK-1

員数	部材名	材種	断面	長さ	ソト	全面積	塗装面積											備考						
1 UFLG	PL	420* 27	11736	9.86	A	4.93	L	1.37	N	0.70	J	4.93	K	9.86										
1 WEB	PL	1475* 9	11732	95	32.88	A	32.88				L	10.45	K	32.88										
1 LFLG	PL	450* 27	11725	95	10.02	A	10.02				L	10.02	K	10.02										
1 VSTF	PL	160* 13	1246	1246	0.40	A	0.40				L	0.40	K	0.40										
1 VSTF	PL	110* 9	1233	1233	0.27	A	0.27				L	0.27	K	0.27										
1 VSTF	PL	110* 9	1254	1254	0.28	A	0.28				L	0.28	K	0.28										
1 VSTF	PL	110* 9	1276	1276	0.28	A	0.28						K	0.28										
1 VSTF	PL	150* 12	1333	1333	0.40	A	0.40						K	0.40										
1 VSTF	PL	110* 9	1324	1324	0.29	A	0.29						K	0.29										
1 VSTF	PL	110* 9	1349	1349	0.30	A	0.30						K	0.30										
1 VSTF	PL	110* 9	1375	1375	0.30	A	0.30						K	0.30										
1 VSTF	PL	150* 12	1436	1436	0.43	A	0.43						K	0.43										
1 VSTF	PL	110* 9	1427	1427	0.31	A	0.31						K	0.31										
1 HSTF	PL	110* 9	652	652	0.14	A	0.14				L	0.14	K	0.14										
1 HSTF	PL	110* 9	233	233	0.05	A	0.05				L	0.05	K	0.05										
2 HSTF	PL	110* 9	971	971	0.43	A	0.43				L	0.32	K	0.43										
1 HSTF	PL	110* 9	970	970	0.21	A	0.21						K	0.21										
1 HSTF	PL	110* 9	1170	1170	0.26	A	0.26						K	0.26										
2 HSTF	PL	110* 9	1171	1171	0.52	A	0.52						K	0.52										
2 HSTF	PL	110* 9	1170	1170	0.51	A	0.51						K	0.51										
12 ROD	RB	16 φ	600	600	0.36	A							K	0.36										
1 SOLE	PL	420* 32	420	94	0.33	A							K	0.33										
11 HANG	PL	100* 9	270		0.59	A	0.59						K	0.59	TURI									
18 HANG	PL	100* 9	120		0.43	A	0.43						K	0.43	TURI									
2 HK'OWV	PL	200* 16	620	85	0.42	A	0.42				L	0.42	K	0.42										
2 HK'OWV	PL	200* 16	407	85	0.28	A	0.28				L	0.28	K	0.28										
2 HK'OWV	PL	200* 16	204		0.16	A	0.16				L	0.16	K	0.16										
2 JYAKKI	PL	150* 16	1261		0.76	A	0.76				L	0.76	K	0.76										
1 BASE	PL	300* 25	300	92	0.17	A	0.17						K	0.17										
2 MZUKIRI	PL	90* 6	262	6	0.09	A	0.09				L	0.09	K	0.09										
1 MZUKIRI	PL	30* 6	494		0.03	A	0.03				L	0.03	K	0.03										
1 MZUKIRI	PL	100* 9	380		0.08	A	0.08				L	0.08	K	0.08										
BLOCK-1																								
					A		56.22	J	4.93	K	61.84	L		25.12	N								0.70	

## 津興橋 主桁 G-6 BLOCK-2

員数	部材名	材種	断面	長さ	ソト	全面積	塗装面積											備考							
1 UFLG	PL	420* 27	12504		10.50	A	5.25				N	0.75	J	5.25	K								10.50		
1 WEB	PL	1733* 9	12508	95	41.19	A	41.19				L	2.38	K	41.19										41.19	
1 LFLG	PL	420* 27	12500		10.50	A	10.50				L	10.50	K	10.50										10.50	
1 VSTF	PL	110* 9	1453		0.32	A	0.32						K	0.32										0.32	
1 VSTF	PL	110* 9	1479		0.33	A	0.33						K	0.33										0.33	
1 VSTF	PL	150* 12	1539		0.46	A	0.46						K	0.46										0.46	

1 VSTF	PL	110* 9	1530		0.34 A		0.34												K		0.34		
1 VSTF	PL	110* 9	1556		0.34 A		0.34												K		0.34		
1 VSTF	PL	110* 9	1582		0.35 A		0.35												K		0.35		
1 VSTF	PL	150* 12	1643		0.49 A		0.49												K		0.49		
1 VSTF	PL	110* 9	1634		0.36 A		0.36												K		0.36		
1 VSTF	PL	110* 9	1659		0.36 A		0.36												K		0.36		
1 VSTF	PL	110* 9	1685		0.37 A		0.37												K		0.37		
1 HSTF	PL	110* 9	1171		0.26 A		0.26												K		0.26		
1 HSTF	PL	110* 9	1159		0.25 A		0.25												K		0.25		
1 HSTF	PL	110* 9	1180		0.26 A		0.26												K		0.26		
2 HSTF	PL	110* 9	1171		0.52 A		0.52												K		0.52		
2 HSTF	PL	110* 9	1170		0.51 A		0.51												K		0.51		
2 HSTF	PL	110* 9	1171		0.52 A		0.52												K		0.52		
1 HSTF	PL	110* 9	1170		0.26 A		0.26												K		0.26		
2 HSTF	PL	110* 9	1171		0.52 A		0.52												K		0.52		
1 HSTF	PL	110* 9	1171		0.52 A		0.52												K		0.52		
1 HSTF	PL	110* 9	401		0.09 A		0.09												K		0.09		
13 ROD	RB	16 φ	600		0.39 A														K		0.39		
13 HANG	PL	100* 9	270		0.70 A		0.70												K		0.70	TURI	
24 HANG	PL	100* 9	120		0.58 A		0.58												K		0.58	TURI	
BLOCK- 2										A	65.13 J		5.25 K		70.77 L		12.88 N					0.75	

津興橋 主桁 G- 6 BLOCK- 3																							
員数	部材名	材種	断面	長さ	不小	全面積	塗装面積	N	0.57 J	4.02 K	8.11	備考											
1 UFLG	PL	420* 33	9653		8.11 A	4.05																	
1 WEB	PL	1733* 10	9696		33.61 A	33.61			L	1.94 K	33.61												
1 LFLG	PL	530* 33	9653		10.23 A	10.23			L	10.23 K	10.23												
1 VSTF	PL	150* 12	1734		0.52 A	0.52					0.52								K		0.52		
3 VSTF	PL	110* 9	1734		1.14 A	1.14					1.14								K		1.14		
2 VSTF	PL	240* 26	1734		1.66 A	1.66					1.66								K		1.66		
3 VSTF	PL	110* 9	1734		1.14 A	1.14					1.14								K		1.14		
1 HSTF	PL	110* 9	399		0.09 A	0.09					0.09								K		0.09		
1 HSTF	PL	110* 9	1170		0.26 A	0.26					0.26								K		0.26		
2 HSTF	PL	110* 9	1171		0.52 A	0.52					0.52								K		0.52		
1 HSTF	PL	110* 9	433		0.10 A	0.10					0.10								K		0.10		
1 HSTF	PL	110* 9	398		0.09 A	0.09					0.09								K		0.09		
1 HSTF	PL	110* 9	398		0.09 A	0.09					0.09								K		0.09		
1 HSTF	PL	110* 9	333		0.07 A	0.07					0.07								K		0.07		
2 HSTF	PL	110* 9	1071		0.47 A	0.47					0.47								K		0.47		
10 ROD	RB	16 φ	600		0.30 A						0.30								K		0.30		
1 SOLE	PL	500* 36	500		0.41 A						0.41								K		0.41		
10 HANG	PL	100* 9	270		0.54 A	0.54					0.54								K		0.54	TURI	
18 HANG	PL	100* 9	120		0.43 A	0.43					0.43								K		0.43	TURI	
2 HKXOWV	PL	240* 19	860		0.74 A	0.74					0.74								K		0.74		
2 HKXOWV	PL	240* 19	647		0.56 A	0.56					0.56								K		0.56		
2 HKXOWV	PL	240* 19	204		0.20 A	0.20					0.20								K		0.20		
4 JYAKKI	PL	150* 16	1734		2.08 A	2.08					2.08								K		2.08		
2 BASE	PL	300* 32	300		0.29 A	0.29					0.29								K		0.29		
BLOCK- 3										A	58.88 J		4.05 K		63.65 L		12.17 N					0.58	

津興橋 主桁 G- 6 BLOCK- 4																							
員数	部材名	材種	断面	長さ	不小	全面積	塗装面積	N	0.57 J	4.02 K	8.05	備考											
1 UFLG	PL	420* 18	9578		8.05 A	4.02																	
1 WEB	PL	1763* 9	9622		33.93 A	33.93			L	1.92 K	33.93												
1 LFLG	PL	420* 18	9578		8.05 A	8.05			L	8.05 K	8.05								K		8.05		
1 VSTF	PL	150* 12	1764		0.53 A	0.53					0.53								K		0.53		
1 VSTF	PL	110* 9	1764		0.39 A	0.39					0.39								K		0.39		
2 VSTF	PL	110* 9	1729		0.76 A	0.76					0.76								K		0.76		
1 VSTF	PL	150* 12	1764		0.53 A	0.53					0.53								K		0.53		
3 VSTF	PL	110* 9	1729		1.14 A	1.14					1.14								K		1.14		
1 HSTF	PL	110* 9	1121		0.25 A	0.25					0.25								K		0.25		
2 HSTF	PL	110* 9	1120		0.49 A	0.49					0.49								K		0.49		
2 HSTF	PL	110* 9	1121		0.49 A	0.49					0.49								K		0.49		
1 HSTF	PL	110* 9	376		0.08 A	0.08					0.08								K		0.08		
1 HSTF	PL	110* 9	349		0.08 A	0.08					0.08								K		0.08		
1 HSTF	PL	110* 9	1120		0.25 A	0.25					0.25								K		0.25		
2 HSTF	PL	110* 9	1121		0.49 A	0.49					0.49								K		0.49		
2 HSTF	PL	110* 9	1120		0.49 A	0.49					0.49								K		0.49		
10 ROD	RB	16 φ	600		0.30 A						0.30								K		0.30		
10 HANG	PL	100* 9	270		0.54 A	0.54					0.54								K		0.54	TURI	
18 HANG	PL	100* 9	120		0.43 A	0.43					0.43								K		0.43	TURI	
BLOCK- 4										A	52.94 J		4.02 K		57.27 L		9.97 N					0.57	

員数	部材名	材種	断面	長さ	本寸	全面積	塗装面積			備考		
	1 U.F.L.G	PL	420* 20	10803		9.07 A	4.54		0.65 U	4.54 K	9.07	
	1 WEB	PL	176* 9	10846		38.26 A	38.26		L	2.17 K	38.26	
	1 L.F.L.G	PL	420* 21	10803		9.07 A	9.07		L	9.07 K	9.07	
	1 V.STF	PL	150* 12	1759		0.53 A	0.53			K	0.53	
	3 V.STF	PL	110* 9	1724		1.14 A	1.14			K	1.14	
	1 V.STF	PL	150* 12	1759		0.53 A	0.53			K	0.53	
	1 V.STF	PL	110* 9	1724		1.14 A	1.14			K	1.14	
	1 H.STF	PL	110* 9	1130		0.25 A	0.25			K	0.25	
	1 H.STF	PL	110* 9	1121		0.08 A	0.08			K	0.08	
	1 H.STF	PL	110* 9	1120		0.25 A	0.25			K	0.25	
	2 H.STF	PL	110* 9	1121		0.49 A	0.49			K	0.49	
	1 H.STF	PL	110* 9	1189		0.26 A	0.26			K	0.26	
	1 H.STF	PL	110* 9	1130		0.25 A	0.25			K	0.25	
	2 H.STF	PL	110* 9	1121		0.49 A	0.49			K	0.49	
	1 H.STF	PL	110* 9	1120		0.25 A	0.25			K	0.25	
	1 H.STF	PL	110* 9	374		0.08 A	0.08			K	0.08	
	11 ROD	RB	16 φ	600		0.33 A				K	0.33	
	11 HANG	PL	100* 9	270		0.59 A	0.59			K	0.59 TURI	
	18 HANG	PL	100* 9	120		0.43 A	0.43			K	0.43 TURI	
BLOCK- 5							A	58.91 U	4.54 K	63.77 L	11.24 N	0.65

津製橋 主桁 G- 6 BLOCK- 6

員数	部材名	材種	断面	長さ	本寸	全面積	塗装面積			備考		
	1 U.F.L.G	PL	420* 18	9576		8.04 A	4.02		0.57 U	4.02 K	8.04	
	1 WEB	PL	177* 9	9599		34.11 A	34.11		L	1.92 K	34.11	
	1 L.F.L.G	PL	420* 21	9576		8.04 A	8.04		L	8.04 K	8.04	
	3 V.STF	PL	110* 9	1726		1.14 A	1.14			K	1.14	
	1 V.STF	PL	150* 12	1761		0.53 A	0.53			K	0.53	
	2 V.STF	PL	110* 9	1726		0.76 A	0.76			K	0.76	
	1 V.STF	PL	110* 9	1761		0.39 A	0.39			K	0.39	
	1 V.STF	PL	150* 12	1761		0.53 A	0.53			K	0.53	
	1 H.STF	PL	110* 9	376		0.08 A	0.08			K	0.08	
	2 H.STF	PL	110* 9	1121		0.49 A	0.49			K	0.49	
	1 H.STF	PL	110* 9	1120		0.25 A	0.25			K	0.25	
	2 H.STF	PL	110* 9	1121		0.49 A	0.49			K	0.49	
	1 H.STF	PL	110* 9	1120		0.25 A	0.25			K	0.25	
	1 H.STF	PL	110* 9	1120		0.25 A	0.25			K	0.25	
	1 H.STF	PL	110* 9	274		0.06 A	0.06			K	0.06	
	10 ROD	RB	16 φ	600		0.30 A				K	0.30	
	10 HANG	PL	100* 9	270		0.54 A	0.54			K	0.54 TURI	
	18 HANG	PL	100* 9	120		0.43 A	0.43			K	0.43 TURI	
BLOCK- 6							A	53.09 U	4.02 K	57.41 L	9.96 N	0.57

津製橋 主桁 G- 6 BLOCK- 7

員数	部材名	材種	断面	長さ	本寸	全面積	塗装面積			備考		
	1 U.F.L.G	PL	420* 35	8050		6.76 A	3.38		0.48 U	3.38 K	6.76	
	1 WEB	PL	174* 10	8051		28.07 A	28.07		L	1.61 K	28.07	
	1 L.F.L.G	PL	530* 34	8050		8.53 A	8.53		L	8.53 K	8.53	
	3 V.STF	PL	110* 9	1731		1.14 A	1.14			K	1.14	
	2 V.STF	PL	240* 26	1731		1.66 A	1.66			K	1.66	
	3 V.STF	PL	110* 9	1731		1.14 A	1.14			K	1.14	
	2 H.STF	PL	110* 9	1071		0.47 A	0.47			K	0.47	
	1 H.STF	PL	110* 9	333		0.07 A	0.07			K	0.07	
	1 H.STF	PL	110* 9	398		0.09 A	0.09			K	0.09	
	1 H.STF	PL	110* 9	398		0.09 A	0.09			K	0.09	
	1 H.STF	PL	110* 9	333		0.07 A	0.07			K	0.07	
	2 H.STF	PL	110* 9	1071		0.47 A	0.47			K	0.47	
	8 ROD	RB	16 φ	600		0.24 A				K	0.24	
	1 SOLE	PL	500* 25	500		0.46 A				K	0.46	
	10 HANG	PL	100* 9	270		0.54 A	0.54			K	0.54 TURI	
	15 HANG	PL	100* 9	120		0.38 A	0.38			K	0.38 TURI	
	2 HKYOW	PL	240* 19	860		0.74 A	0.74			K	0.74	
	2 HKYOW	PL	240* 19	647		0.56 A	0.56			K	0.56	
	2 HKYOW	PL	240* 19	204		0.20 A	0.20			K	0.20	
	4 JYAKKI	PL	150* 16	1731		2.08 A	2.08			K	2.08	
	2 BASE	PL	300* 22	300		0.38 A	0.38			K	0.38	
BLOCK- 7							A	50.02 U	3.38 K	54.10 L	10.14 N	0.48

津製橋 主桁 G- 6 BLOCK- 8

員数	部材名	材種	断面	長さ	本外	全面積	塗装面積			備考	
1	UFLG	PL	420* 19	9576		8.04 A	4.02			8.04	
1	WEB	PL	1776* 9	9597		34.09 A	34.09			34.09	
1	LFLG	PL	420* 21	9576		8.04 A	8.04			8.04	
1	VSTF	PL	150* 12	1760		0.53 A	0.53			0.53	
1	VSTF	PL	110* 9	1760		0.39 A	0.39			0.39	
2	VSTF	PL	110* 9	1725		0.76 A	0.76			0.76	
1	VSTF	PL	150* 12	1760		0.53 A	0.53			0.53	
3	VSTF	PL	110* 9	1725		1.14 A	1.14			1.14	
1	HSTF	PL	110* 9	1121		0.25 A	0.25			0.25	
2	HSTF	PL	110* 9	1120		0.49 A	0.49			0.49	
2	HSTF	PL	110* 9	1121		0.49 A	0.49			0.49	
1	HSTF	PL	110* 9	376		0.08 A	0.08			0.08	
1	HSTF	PL	110* 9	349		0.08 A	0.08			0.08	
1	HSTF	PL	110* 9	1120		0.25 A	0.25			0.25	
2	HSTF	PL	110* 9	1121		0.49 A	0.49			0.49	
2	HSTF	PL	110* 9	1120		0.25 A	0.25			0.25	
10	ROD	RB	16 φ	600		0.30 A	0.49			0.49	
10	HANG	PL	100* 9	270		0.54 A	0.54			0.54	TURI
21	HANG	PL	100* 9	120		0.50 A	0.50			0.50	TURI
BLOCK- 8											
		A		53.16 J		4.02 K	57.48 L		9.96 N	0.57	

津興橋 主桁 G- 6 BLOCK- 9											
員数	部材名	材種	断面	長さ	本外	全面積	塗装面積			備考	
1	UFLG	PL	420* 22	10803		9.07 A	4.54			9.07	
1	WEB	PL	1763* 9	10845		38.24 A	38.24			38.24	
1	LFLG	PL	420* 21	10803		9.07 A	9.07			9.07	
1	VSTF	PL	150* 12	1757		0.53 A	0.53			0.53	
3	VSTF	PL	110* 9	1722		1.14 A	1.14			1.14	
1	VSTF	PL	150* 12	1757		0.53 A	0.53			0.53	
3	VSTF	PL	110* 9	1722		1.14 A	1.14			1.14	
1	VSTF	PL	150* 12	1757		0.53 A	0.53			0.53	
1	HSTF	PL	110* 9	374		0.08 A	0.08			0.08	
1	HSTF	PL	110* 9	1120		0.25 A	0.25			0.25	
2	HSTF	PL	110* 9	1121		0.49 A	0.49			0.49	
1	HSTF	PL	110* 9	1109		0.24 A	0.24			0.24	
2	HSTF	PL	110* 9	1121		0.49 A	0.49			0.49	
1	HSTF	PL	110* 9	1120		0.25 A	0.25			0.25	
1	HSTF	PL	110* 9	374		0.08 A	0.08			0.08	
11	ROD	RB	16 φ	600		0.33 A				0.33	
11	HANG	PL	100* 9	270		0.59 A	0.59			0.59	TURI
18	HANG	PL	100* 9	120		0.43 A	0.43			0.43	TURI
BLOCK- 9											
		A		58.87 J		4.54 K	63.73 L		11.24 N	0.65	

津興橋 主桁 G- 6 BLOCK- 10											
員数	部材名	材種	断面	長さ	本外	全面積	塗装面積			備考	
1	UFLG	PL	420* 19	9578		8.05 A	4.02			8.05	
1	WEB	PL	1762* 9	9622		33.91 A	33.91			33.91	
1	LFLG	PL	420* 18	9578		8.05 A	8.05			8.05	
3	VSTF	PL	110* 9	1728		1.14 A	1.14			1.14	
1	VSTF	PL	150* 12	1763		0.53 A	0.53			0.53	
3	VSTF	PL	110* 9	1728		1.14 A	1.14			1.14	
1	VSTF	PL	110* 9	1763		0.53 A	0.53			0.53	
1	HSTF	PL	110* 9	376		0.08 A	0.08			0.08	
2	HSTF	PL	110* 9	1121		0.49 A	0.49			0.49	
2	HSTF	PL	110* 9	1120		0.49 A	0.49			0.49	
2	HSTF	PL	110* 9	1121		0.49 A	0.49			0.49	
1	HSTF	PL	110* 9	1120		0.25 A	0.25			0.25	
2	HSTF	PL	110* 9	1121		0.49 A	0.49			0.49	
1	HSTF	PL	110* 9	1120		0.25 A	0.25			0.25	
1	HSTF	PL	110* 9	349		0.08 A	0.08			0.08	
10	ROD	RB	16 φ	600		0.30 A				0.30	
10	HANG	PL	100* 9	270		0.54 A	0.54			0.54	TURI
18	HANG	PL	100* 9	120		0.43 A	0.43			0.43	TURI
BLOCK- 10											
		A		52.91 J		4.02 K	57.24 L		9.97 N	0.57	

津興橋 主桁 G- 6 BLOCK- 11											
員数	部材名	材種	断面	長さ	本外	全面積	塗装面積			備考	
1	UFLG	PL	420* 31	10903		9.16 A	4.58			9.16	

1 WEB	PL	1737* 10		10946		38.03	A	38.03					L	2.19	K		38.03							
1 LFLG	PL	530* 31		10903		11.56	A	11.56				L	11.56	K			11.56							
3 VSTF	PL	110* 9		1738		1.15	A	1.15						K			1.15							
2 VSTF	PL	240* 26		1738		1.67	A	1.67						K			1.67							
3 VSTF	PL	110* 9		1738		1.15	A	1.15						K			1.15							
1 VSTF	PL	150* 12		1738		0.52	A	0.52						K			0.52							
1 VSTF	PL	110* 9		1675		0.37	A	0.37						K			0.37							
2 HSTF	PL	110* 9		1071		0.47	A	0.47						K			0.47							
1 HSTF	PL	110* 9		333		0.07	A	0.07						K			0.07							
1 HSTF	PL	110* 9		398		0.09	A	0.09						K			0.09							
1 HSTF	PL	110* 9		398		0.09	A	0.09						K			0.09							
1 HSTF	PL	110* 9		433		0.10	A	0.10						K			0.10							
2 HSTF	PL	110* 9		1171		0.52	A	0.52						K			0.52							
2 HSTF	PL	110* 9		1170		0.51	A	0.51						K			0.51							
11 ROD	RB	16 φ		600		0.33	A							K			0.33							
1 SOLE	PL	500* 36		500	81	0.41	A							K			0.41							
11 HANG	PL	100* 9		270		0.59	A	0.59						K			0.59	TURI						
21 HANG	PL	100* 9		120		0.50	A	0.50						K			0.50	TURI						
2 HKYOWV	PL	240* 19		860	90	0.74	A	0.74						K			0.74							
2 HKYOWV	PL	240* 19		647	90	0.56	A	0.56						K			0.56							
2 HKYOWV	PL	240* 19		204		0.20	A	0.20						K			0.20							
4 JYAKKI	PL	150* 16		1738		2.09	A	2.09						K			2.09							
2 BASE	PL	300* 32		300	81	0.29	A	0.29						K			0.29							
BLOCK-11													A	65.85	J	4.58	K	71.17	L	13.75	N		0.65	

津興橋 主桁 G-6 BLOCK-12																								
員数	部材名	材種	断面	長さ	本外	全面積	塗装面積						備考											
							N	0.75	J	5.25	K													
1 UFLG	PL	420* 26		12504		10.50	A	5.25									10.50							
1 WEB	PL	1705* 9		12504	95	40.51	A	40.51				L	2.38	K		40.51								
1 LFLG	PL	420* 26		12500		10.50	A	10.50				L	10.50	K		10.50								
1 VSTF	PL	110* 9		1656		0.36	A	0.36						K		0.36								
1 VSTF	PL	110* 9		1628		0.36	A	0.36						K		0.36								
1 VSTF	PL	150* 12		1635		0.49	A	0.49						K		0.49								
1 VSTF	PL	110* 9		1571		0.35	A	0.35						K		0.35								
1 VSTF	PL	110* 9		1543		0.34	A	0.34						K		0.34								
1 VSTF	PL	110* 9		1515		0.33	A	0.33						K		0.33								
1 VSTF	PL	150* 12		1521		0.46	A	0.46						K		0.46								
1 VSTF	PL	110* 9		1458		0.32	A	0.32						K		0.32								
1 VSTF	PL	110* 9		1430		0.31	A	0.31						K		0.31								
1 VSTF	PL	110* 9		1401		0.31	A	0.31						K		0.31								
1 HSTF	PL	110* 9		401		0.09	A	0.09						K		0.09								
1 HSTF	PL	110* 9		1171		0.26	A	0.26						K		0.26								
2 HSTF	PL	110* 9		1170		0.51	A	0.51						K		0.51								
2 HSTF	PL	110* 9		1171		0.52	A	0.52						K		0.52								
1 HSTF	PL	110* 9		1180		0.26	A	0.26						K		0.26								
1 HSTF	PL	110* 9		1159		0.25	A	0.25						K		0.25								
2 HSTF	PL	110* 9		1171		0.52	A	0.52						K		0.52								
1 HSTF	PL	110* 9		401		0.09	A	0.09						K		0.09								
1 HSTF	PL	110* 9		1171		0.26	A	0.26						K		0.26								
1 HSTF	PL	110* 9		1170		0.26	A	0.26						K		0.26								
13 ROD	RB	16 φ		600		0.39	A							K		0.39								
13 HANG	PL	100* 9		270		0.70	A	0.70						K		0.70	TURI							
24 HANG	PL	100* 9		120		0.58	A	0.58						K		0.58	TURI							
BLOCK-12													A	64.19	J	5.25	K	69.83	L	12.88	N		0.75	

津興橋 主桁 G-6 BLOCK-13																		
員数	部材名	材種	断面	長さ	本外	全面積	塗装面積						備考					
							N	0.50	J	3.53	K							
1 UFLG	PL	420* 26		8415		7.07	A	3.53	L								7.07	
1 WEB	PL	1422* 9		8340	95	22.53	A	22.53				L	9.25	K		22.53		
1 LFLG	PL	450* 26		8336	95	7.13	A	7.13				L	7.13	K		7.13		
1 VSTF	PL	150* 12		1408		0.42	A	0.42						K		0.42		
1 VSTF	PL	110* 9		1353		0.30	A	0.30						K		0.30		
1 VSTF	PL	110* 9		1333		0.29	A	0.29						K		0.29		
1 VSTF	PL	110* 9		1313		0.29	A	0.29						K		0.29		
1 VSTF	PL	150* 12		1328		0.40	A	0.40						K		0.40		
1 VSTF	PL	110* 9		1273		0.28	A	0.28				L	0.28	K		0.28		
1 VSTF	PL	110* 9		1253		0.28	A	0.28				L	0.28	K		0.28		
1 VSTF	PL	110* 9		1233		0.27	A	0.27				L	0.27	K		0.27		
1 VSTF	PL	160* 13		1248		0.40	A	0.40				L	0.40	K		0.40		
1 HSTF	PL	110* 9		802		0.18	A	0.18						K		0.18		
2 HSTF	PL	110* 9		804		0.35	A	0.35						K		0.35		
2 HSTF	PL	110* 9		802		0.35	A	0.35						K		0.35		
2 HSTF	PL	110* 9		804		0.35	A	0.35				L	0.35	K		0.35		
1 HSTF	PL	110* 9		652		0.14	A	0.14				L	0.14	K		0.14		



		J4		D	1.62 G	0.48 K	3.97 M	1.62 O	0.20
		P	0.10 Q	0.34					

津興橋 主桁 G-6 J5

員数	部材名	材種	断面	長さ	キット	全面積	塗装面積	備考	
1	SPL	PL	410* 9	480		0.39	O 0.20	K 0.39 UFLG	
2	SPL	PL	180* 9	480		0.35	D 0.17	M 0.17 K 0.35 UFLG	
24	FLL	TOB	M22* 75			0.12	G 0.02 P	0.10 UFLG	
2	FLL	PL	180* 2.3	240		0.17 Q	0.17	K 0.17 UFLG	
2	SPL	PL	180* 11	480		0.35	D 0.17	M 0.17 K 0.35 UFLG	
1	SPL	PL	410* 9	480		0.39	D 0.20	M 0.20 K 0.39 UFLG	
24	FLL	TOB	M22* 80			0.12	G 0.12	G 0.12 UFLG	
2	SPL	PL	1621* 9	330		2.14	D 1.07	M 1.07 K 2.14 WEB	
68	FLL	TOB	M22* 65			0.34	G 0.34	G 0.34 WEB	
J5									
		D	1.61 G	0.48 K	3.79 M	1.61 O	0.20		
		P	0.10 Q	0.17					

津興橋 主桁 G-6 J6

員数	部材名	材種	断面	長さ	キット	全面積	塗装面積	備考	
1	SPL	PL	410* 10	780	90	0.58	O 0.29	K 0.39 UFLG	
2	SPL	PL	180* 12	780	85	0.48	D 0.24	M 0.24 K 0.48 UFLG	
32	FLL	TOB	M22* 95			0.16	G 0.03 P	0.13 UFLG	
2	FLL	PL	180* 17	390	85	0.24 Q	0.24	K 0.24 UFLG	
2	SPL	PL	180* 10	630		0.45	D 0.23	M 0.23 K 0.45 UFLG	
1	SPL	PL	410* 9	630		0.52	D 0.26	M 0.26 K 0.52 UFLG	
32	FLL	TOB	M22* 90			0.16	G 0.16	G 0.16 UFLG	
2	FLL	PL	180* 13	315		0.23 Q	0.23	K 0.23 UFLG	
2	SPL	PL	1621* 9	480		3.11	D 1.56	M 1.56 K 3.11 WEB	
102	FLL	TOB	M22* 65			0.52	G 0.52	G 0.52 WEB	
J6									
		D	2.29 G	0.71 K	5.61 M	2.29 O	0.29		
		P	0.13 Q	0.47					

津興橋 主桁 G-6 J7

員数	部材名	材種	断面	長さ	キット	全面積	塗装面積	備考	
1	SPL	PL	410* 10	780	90	0.58	O 0.29	K 0.39 UFLG	
2	SPL	PL	180* 12	780	85	0.48	D 0.24	M 0.24 K 0.48 UFLG	
32	FLL	TOB	M22* 95			0.16	G 0.03 P	0.13 UFLG	
2	FLL	PL	180* 16	390	85	0.24 Q	0.24	K 0.24 UFLG	
2	SPL	PL	180* 10	630		0.45	D 0.23	M 0.23 K 0.45 UFLG	
1	SPL	PL	410* 9	630		0.52	D 0.26	M 0.26 K 0.52 UFLG	
32	FLL	TOB	M22* 90			0.16	G 0.16	G 0.16 UFLG	
2	FLL	PL	180* 13	315		0.23 Q	0.23	K 0.23 UFLG	
2	SPL	PL	1620* 9	330		2.14	D 1.07	M 1.07 K 2.14 WEB	
68	FLL	TOB	M22* 65			0.34	G 0.34	G 0.34 WEB	
J7									
		D	1.80 G	0.53 K	4.64 M	1.80 O	0.29		
		P	0.13 Q	0.47					

津興橋 主桁 G-6 J8

員数	部材名	材種	断面	長さ	キット	全面積	塗装面積	備考	
1	SPL	PL	410* 9	480		0.39	O 0.20	K 0.39 UFLG	
2	SPL	PL	180* 9	480		0.35	D 0.17	M 0.17 K 0.35 UFLG	
24	FLL	TOB	M22* 80			0.12	G 0.02 P	0.10 UFLG	
2	FLL	PL	180* 3.2	240		0.17 Q	0.17	K 0.17 UFLG	
2	SPL	PL	180* 12	630		0.45	D 0.23	M 0.23 K 0.45 UFLG	
1	SPL	PL	410* 10	630		0.52	D 0.26	M 0.26 K 0.52 UFLG	
32	FLL	TOB	M22* 80			0.16	G 0.16	G 0.16 UFLG	
2	SPL	PL	1620* 9	330		2.14	D 1.07	M 1.07 K 2.14 WEB	
68	FLL	TOB	M22* 65			0.34	G 0.34	G 0.34 WEB	
J8									
		D	1.73 G	0.52 K	4.02 M	1.73 O	0.20		
		P	0.10 Q	0.17					

津興橋 主桁 G-6 J9

員数	部材名	材種	断面	長さ	キット	全面積	塗装面積	備考
1	SPL	PL	410* 9	480		0.39	O 0.20	K 0.39 UFLG
2	SPL	PL	180* 9	480		0.35	D 0.17	M 0.17 K 0.35 UFLG
24	FLL	TOB	M22* 80			0.12	G 0.02 P	0.10 UFLG
2	FLL	PL	180* 3.2	240		0.17 Q	0.17	K 0.17 UFLG



2 SPL	PL	180* 11	480	0.35	D	0.17	M	0.17	K	0.36	LFLG			
1 SPL	PL	410* 9	480	0.39	D	0.20	M	0.20	K	0.39	LFLG			
24	TOB	M22* 80		0.12		G	0.12				LFLG			
2 FLL	PL	180* 3.2	240	0.17	Q	0.17				0.17	LFLG			
2 SPL	PL	1631* 9	330	2.15	D	1.08	M	1.08	K	2.15	WEB			
68	TOB	M22* 65		0.34		G	0.34				WEB			
J9														
	D		1.62	G		0.48	K		3.97	M	1.62	O		0.20
	P		0.10	Q		0.34								

津興橋 主桁 G-6 J10															
員数	部材名	材種	断面	長さ	キット	全面積	塗装面積						備考		
							O	D	G	M	K	UFLG			
1 SPL	PL	410* 9	480	0.39		O	0.20							0.39	UFLG
2 SPL	PL	180* 10	480	0.35		D	0.17			M	0.17	K		0.35	UFLG
24	TOB	M22* 85		0.12			G	0.02	P	0.10					UFLG
2 FLL	PL	180* 12	240	0.17	Q	0.17				K				0.17	UFLG
2 SPL	PL	180* 9	480	0.35		D	0.17			M	0.17	K		0.35	LFLG
1 SPL	PL	410* 9	480	0.39		D	0.20			M	0.20	K		0.39	LFLG
24	TOB	M22* 85		0.12			G	0.12							LFLG
2 FLL	PL	180* 13	240	0.17	Q	0.17				K				0.17	LFLG
2 SPL	PL	1631* 9	330	2.15		D	1.08			M	1.08	K		2.15	WEB
68	TOB	M22* 65		0.34			G	0.34							WEB
J10															
	D		1.62	G		0.48	K		3.97	M	1.62	O		0.20	
	P		0.10	Q		0.34									

津興橋 主桁 G-6 J11															
員数	部材名	材種	断面	長さ	キット	全面積	塗装面積						備考		
							O	D	G	M	K	UFLG			
1 SPL	PL	410* 10	630	0.52		O	0.26							0.52	UFLG
2 SPL	PL	180* 12	630	0.45		D	0.23			M	0.23	K		0.45	UFLG
32	TOB	M22* 90		0.16			G	0.03	P	0.13					UFLG
2 FLL	PL	180* 4.5	315	0.23	Q	0.23				K				0.23	UFLG
2 SPL	PL	180* 11	630	0.45		D	0.23			M	0.23	K		0.45	LFLG
1 SPL	PL	410* 10	630	0.52		D	0.26			M	0.26	K		0.52	LFLG
32	FLL	TOB	M22* 90		0.16		G	0.16						0.16	LFLG
2 FLL	PL	180* 4.5	315	0.23	Q	0.23				K				0.23	LFLG
2 SPL	PL	1570* 9	330	2.07		D	1.04			M	1.04	K		2.07	WEB
68	TOB	M22* 65		0.34			G	0.34							WEB
J11															
	D		1.76	G		0.53	K		4.47	M	1.76	O		0.26	
	P		0.13	Q		0.46									

津興橋 主桁 G-6 J12															
員数	部材名	材種	断面	長さ	キット	全面積	塗装面積						備考		
							O	D	G	M	K	UFLG			
1 SPL	PL	410* 10	630	0.52		O	0.26							0.52	UFLG
2 SPL	PL	180* 12	630	0.45		D	0.23			M	0.23	K		0.45	UFLG
32	TOB	M22* 85		0.16			G	0.03	P	0.13					UFLG
2 SPL	PL	180* 14	630	0.45		D	0.23			M	0.23	K		0.45	LFLG
1 SPL	PL	410* 12	630	0.52		D	0.26			M	0.26	K		0.52	LFLG
32	TOB	M22* 90		0.16			G	0.16							LFLG
2 SPL	PL	1286* 9	330	1.70		D	0.85			M	0.85	K		1.70	WEB
56	TOB	M22* 65		0.28			G	0.28							WEB
J12															
	D		1.57	G		0.47	K		3.64	M	1.57	O		0.26	
	P		0.13												
G-6															
	A		730.44	D		20.81	G		6.20	J	56.13	K		843.49	
	L		170.62	M		20.81	N		7.99	O	2.88	P		1.42	
	O		3.56												
主桁															
	A		4391.23	D		124.67	G		38.21	J	315.03	K		5040.34	
	L		996.24	M		124.78	N		48.74	O	15.08	P		8.08	
	Q		17.67												

津興橋 横桁 端横桁 FE-1															
員数	部材名	材種	断面	長さ	キット	全面積	塗装面積						備考		
							L	L	L	L	L	L			
1 UFLG	PL	200* 10	2173	0.87	A	0.43				0.43	J	0.43	K	0.87	
1 WEB	PL	1041* 9	2437	5.07	A	5.07	R		0.36	L	5.07		K	5.07	
1 LFLG	PL	200* 10	2233	0.89	A	0.89				L	0.89		K	0.89	
2 VSTF	PL	90* 9	1040	0.37	A	0.37				L	0.37		K	0.37	
2 RIB	PL	120* 9	284	0.14	A	0.14				L	0.14		K	0.14	
2 RIB	PL	110* 9	240	0.11	A	0.11				L	0.11		K	0.11	
20 SPL	TOB	M22* 60		0.10					G	0.10					WEB

2 ROD	RB	16 φ	600	0.06 A						K	0.06
FE-1											
				A	7.01 G	0.10 J	0.43 K	7.51 L			7.01
				R	0.36						

津興橋 横桁 端横桁 FE-2												
員数	部材名	材種	断面	長さ	キット	全面積	塗装面積				備考	
1	UFLG	PL	200* 10	2199		0.88 A	0.44			0.44 J	0.44 K	0.88
1	WEB	PL	1043* 9	2448		5.11 A	5.11 R	0.36 L	5.11		K	5.11
1	LFLG	PL	200* 10	2233		0.89 A	0.89	L	0.89		K	0.89
1	VSTF	PL	90* 9	1039		0.19 A	0.19	L	0.19		K	0.19
1	VSTF	PL	90* 9	1041		0.19 A	0.19	L	0.19		K	0.19
2	RB	PL	120* 9	434		0.21 A	0.21	L	0.21		K	0.21
2	RB	PL	110* 9	390		0.17 A	0.17	L	0.17		K	0.17
20	SPL	TCB	M 22* 60			0.10		G	0.10			0.10
2	ROD	RB	16 φ	600		0.06 A					K	0.06
FE-2												
				A	7.20 G	0.10 J	0.44 K	7.70 L			7.20	
				R	0.36							

津興橋 横桁 端横桁 FE-3												
員数	部材名	材種	断面	長さ	キット	全面積	塗装面積				備考	
1	UFLG	PL	200* 10	2198		0.88 A	0.44			0.44 J	0.44 K	0.88
1	WEB	PL	1040* 9	2433		5.06 A	5.06 R	0.35 L	5.06		K	5.06
1	LFLG	PL	200* 10	2233		0.89 A	0.89	L	0.89		K	0.89
2	VSTF	PL	90* 9	1040		0.37 A	0.37	L	0.37		K	0.37
20	SPL	TCB	M 22* 60			0.10		G	0.10			0.10
2	ROD	RB	16 φ	600		0.06 A					K	0.06
FE-3												
				A	6.76 G	0.10 J	0.44 K	7.26 L			6.76	
				R	0.35							

津興橋 横桁 端横桁 FE-4												
員数	部材名	材種	断面	長さ	キット	全面積	塗装面積				備考	
1	UFLG	PL	200* 10	2199		0.88 A	0.44			0.44 J	0.44 K	0.88
1	WEB	PL	1043* 9	2449		5.11 A	5.11 R	0.36 L	5.11		K	5.11
1	LFLG	PL	200* 10	2233		0.89 A	0.89	L	0.89		K	0.89
1	VSTF	PL	90* 9	1041		0.19 A	0.19	L	0.19		K	0.19
1	VSTF	PL	90* 9	1039		0.19 A	0.19	L	0.19		K	0.19
2	RB	PL	120* 9	784		0.38 A	0.38	L	0.38		K	0.38
2	RB	PL	110* 9	290		0.13 A	0.13	L	0.13		K	0.13
20	SPL	TCB	M 22* 60			0.10		G	0.10			0.10
2	ROD	RB	16 φ	600		0.06 A					K	0.06
FE-4												
				A	7.33 G	0.10 J	0.44 K	7.83 L			7.33	
				R	0.36							

津興橋 横桁 端横桁 FE-5												
員数	部材名	材種	断面	長さ	キット	全面積	塗装面積				備考	
1	UFLG	PL	200* 10	2173		0.87 A	0.43			0.43 J	0.43 K	0.87
1	WEB	PL	1041* 9	2439		5.08 A	5.08 R	0.36 L	5.08		K	5.08
1	LFLG	PL	200* 10	2233		0.89 A	0.89	L	0.89		K	0.89
2	VSTF	PL	90* 9	1040		0.37 A	0.37	L	0.37		K	0.37
2	RB	PL	120* 9	284		0.14 A	0.14	L	0.14		K	0.14
2	RB	PL	110* 9	240		0.11 A	0.11	L	0.11		K	0.11
20	SPL	TCB	M 22* 60			0.10		G	0.10			0.10
2	ROD	RB	16 φ	600		0.06 A					K	0.06
FE-5												
				A	7.02 G	0.10 J	0.43 K	7.52 L			7.02	
				R	0.36							

津興橋 横桁 端横桁 FE-6												
員数	部材名	材種	断面	長さ	キット	全面積	塗装面積				備考	
1	UFLG	PL	200* 10	2377		0.95 A	0.48			0.48 J	0.48 K	0.95
1	WEB	PL	1041* 9	2611		5.44 A	5.44 R	0.38 L	5.44		K	5.44
1	LFLG	PL	200* 10	2397		0.96 A	0.96	L	0.96		K	0.96
2	VSTF	PL	90* 9	1040		0.37 A	0.37	L	0.37		K	0.37
2	RB	PL	120* 9	341		0.16 A	0.16	L	0.16		K	0.16
2	RB	PL	117* 9	240		0.11 A	0.11	L	0.11		K	0.11
20	SPL	TCB	M 22* 60			0.10		G	0.10			0.10
2	ROD	RB	16 φ	600		0.06 A					K	0.06

		FE-6		A	7.52 G	0.10 J	0.48 K	8.05 L	7.52	
				R	0.38					

津興橋 横桁 端横桁 FE-7											
員数	部材名	材種	断面	長さ	サト	全面積	塗装面積		備考		
1	UFLG	PL	200* 10	2404		0.96 A	0.48		0.48 J	0.48 K	0.96
1	WEB	PL	1043* 9	2622		5.47 A	5.47 R	0.38 L	5.47	K	5.47
1	LFLG	PL	200* 10	2398		0.96 A	0.96	L	0.96	K	0.96
1	VSTF	PL	90* 9	1039		0.19 A	0.19	L	0.19	K	0.19
1	VSTF	PL	90* 9	1041		0.19 A	0.19	L	0.19	K	0.19
2	RIB	PL	120* 9	500		0.24 A	0.24	L	0.24	K	0.24
2	RIB	PL	117* 9	390		0.18 A	0.18	L	0.18	K	0.18
20	SPL	TCB	M 22* 60			0.10		G	0.10		WEB
2	ROD	RB	16 φ	600		0.06 A				K	0.06
FE-7											
				A	7.71 G	0.10 J	0.48 K	8.25 L	7.71		
				R	0.38						

津興橋 横桁 端横桁 FE-8											
員数	部材名	材種	断面	長さ	サト	全面積	塗装面積		備考		
1	UFLG	PL	200* 10	2403		0.96 A	0.48		0.48 J	0.48 K	0.96
1	WEB	PL	1040* 9	2606		5.42 A	5.42 R	0.38 L	5.42	K	5.42
1	LFLG	PL	200* 10	2397		0.96 A	0.96	L	0.96	K	0.96
2	VSTF	PL	90* 9	1040		0.37 A	0.37	L	0.37	K	0.37
20	SPL	TCB	M 22* 60			0.10		G	0.10		WEB
2	ROD	RB	16 φ	600		0.06 A				K	0.06
FE-8											
				A	7.23 G	0.10 J	0.48 K	7.77 L	7.23		
				R	0.38						

津興橋 横桁 端横桁 FE-9											
員数	部材名	材種	断面	長さ	サト	全面積	塗装面積		備考		
1	UFLG	PL	200* 10	2403		0.96 A	0.48		0.48 J	0.48 K	0.96
1	WEB	PL	1043* 9	2603		5.43 A	5.43 R	0.38 L	5.43	K	5.43
1	LFLG	PL	200* 10	2397		0.96 A	0.96	L	0.96	K	0.96
1	VSTF	PL	90* 9	1041		0.19 A	0.19	L	0.19	K	0.19
1	VSTF	PL	90* 9	1039		0.19 A	0.19	L	0.19	K	0.19
2	RIB	PL	120* 9	873		0.42 A	0.42	L	0.42	K	0.42
2	RIB	PL	117* 9	290		0.14 A	0.14	L	0.14	K	0.14
20	SPL	TCB	M 22* 60			0.10		G	0.10		WEB
2	ROD	RB	16 φ	600		0.06 A				K	0.06
FE-9											
				A	7.81 G	0.10 J	0.48 K	8.35 L	7.81		
				R	0.38						

津興橋 横桁 端横桁 FE-10											
員数	部材名	材種	断面	長さ	サト	全面積	塗装面積		備考		
1	UFLG	PL	200* 10	2377		0.95 A	0.48		0.48 J	0.48 K	0.95
1	WEB	PL	1041* 9	2601		5.42 A	5.42 R	0.38 L	5.42	K	5.42
1	LFLG	PL	200* 10	2397		0.96 A	0.96	L	0.96	K	0.96
2	VSTF	PL	90* 9	1040		0.37 A	0.37	L	0.37	K	0.37
2	RIB	PL	120* 9	341		0.16 A	0.16	L	0.16	K	0.16
2	RIB	PL	117* 9	240		0.11 A	0.11	L	0.11	K	0.11
20	SPL	TCB	M 22* 60			0.10		G	0.10		WEB
2	ROD	RB	16 φ	600		0.06 A				K	0.06
FE-10											
				A	7.50 G	0.10 J	0.48 K	8.03 L	7.50		
				R	0.38						
端横桁											
				A	73.09 G	1.00 J	4.58 K	78.27 L	73.09		
				R	3.69						

津興橋 横桁 分配横桁 FI-1											
員数	部材名	材種	断面	長さ	サト	全面積	塗装面積		備考		
1	UFLG	PL	370* 16	1925		1.42 A	1.42			K	1.42
1	UFLG	PL	370* 16	499		0.37 A	0.37			K	0.37
1	WEB	PL	1121* 9	2029		4.55 A	4.55 R	0.14		K	4.55
1	WEB	PL	1123* 9	493		1.11 A	1.11			K	1.11
1	LFLG	PL	370* 16	1925		1.42 A	1.42			K	1.42
1	LFLG	PL	370* 16	499		0.37 A	0.37			K	0.37
2	VSTF	PL	100* 9	1121		0.45 A	0.45			K	0.45
1	STF	PL	150* 12	179		0.05 A	0.05			K	0.05

員数	部材名	材種	断面	長さ	本口	全面積	A	10.05D	1.16G	0.43K	12.37R	0.14	備考
1	STF	PL	150* 12	216		0.06 A		0.06					0.06
2	RIB	PL	120* 9	284		0.14 A		0.14					0.14
2	RIB	PL	110* 9	240		0.11 A		0.11					0.11
10		TOB	M 22* 60			0.05			G	0.05			WEB
1	SPL	PL	360* 10	470	85	0.29			0.14				0.29 UFLG
2	SPL	PL	155* 12	470	80	0.23			0.12				0.23 UFLG
16		TOB	M 22* 75			0.08			G	0.08			UFLG
2	SPL	PL	155* 12	470	80	0.23			0.12				0.23 UFLG
1	SPL	PL	360* 10	470	85	0.29			0.14				0.29 UFLG
16		TOB	M 22* 75			0.08			G	0.08			UFLG
2	SPL	PL	1001* 9	320		1.28			0.64				1.28 WEB
44		TOB	M 22* 65			0.22			G	0.22			WEB

FI-1

津興橋 横桁 分配横桁 FI-2

員数	部材名	材種	断面	長さ	本口	全面積	A	10.75D	2.32G	0.76K	15.39	備考	
1	UFLG	PL	370* 16	500		0.37 A		0.37					0.37 LSUB
1	UFLG	PL	370* 16	1597		1.18 A		1.18					1.18
1	UFLG	PL	370* 16	500		0.37 A		0.37					0.37 RSUB
1	WEB	PL	1122* 9	493		1.11 A		1.11					1.11 LSUB
1	WEB	PL	1121* 9	1613		3.62 A		3.62					3.62
1	WEB	PL	1128* 9	493		1.11 A		1.11					1.11 RSUB
1	LFLG	PL	370* 16	500		0.37 A		0.37					0.37 LSUB
1	LFLG	PL	370* 16	1597		1.18 A		1.18					1.18
1	LFLG	PL	370* 16	500		0.37 A		0.37					0.37 RSUB
2	VSTF	PL	100* 9	1121		0.45 A		0.45					0.45
1	STF	PL	150* 12	178		0.05 A		0.05					0.05
1	STF	PL	150* 12	218		0.07 A		0.07					0.07
1	STF	PL	150* 12	179		0.05 A		0.05					0.05
1	STF	PL	150* 12	217		0.07 A		0.07					0.07
2	RIB	PL	120* 9	434		0.21 A		0.21					0.21
2	RIB	PL	110* 9	390		0.17 A		0.17					0.17
1	SPL	PL	360* 10	470	85	0.29			0.14				0.29 UFLG
2	SPL	PL	155* 12	470	80	0.23			0.12				0.23 UFLG
16		TOB	M 22* 75			0.08			G	0.08			UFLG
2	SPL	PL	155* 12	470	80	0.23			0.12				0.23 UFLG
16		TOB	M 22* 75			0.08			G	0.08			UFLG
44		TOB	M 22* 65			0.22			G	0.22			WEB

FI-2

津興橋 横桁 分配横桁 FI-3

員数	部材名	材種	断面	長さ	本口	全面積	A	10.75D	2.32G	0.76K	15.39	備考	
1	UFLG	PL	370* 16	499		0.37 A		0.37					0.37 LSUB
1	UFLG	PL	370* 16	1597		1.18 A		1.18					1.18
1	UFLG	PL	370* 16	499		0.37 A		0.37					0.37 RSUB
1	WEB	PL	1122* 9	493		1.11 A		1.11					1.11 LSUB
1	WEB	PL	1121* 9	1598		3.58 A		3.58					3.58
1	WEB	PL	1122* 9	493		1.11 A		1.11					1.11 RSUB
1	LFLG	PL	370* 16	499		0.37 A		0.37					0.37 LSUB
1	LFLG	PL	370* 16	1597		1.18 A		1.18					1.18
1	LFLG	PL	370* 16	499		0.37 A		0.37					0.37 RSUB
2	VSTF	PL	100* 9	1121		0.45 A		0.45					0.45
1	STF	PL	150* 12	177		0.05 A		0.05					0.05
1	STF	PL	150* 12	217		0.07 A		0.07					0.07
1	STF	PL	150* 12	177		0.05 A		0.05					0.05
1	STF	PL	150* 12	217		0.07 A		0.07					0.07
2	RIB	PL	120* 9	594		0.28 A		0.28					0.28
2	RIB	PL	110* 9	640		0.28 A		0.28					0.28
1	SPL	PL	360* 10	470	85	0.29			0.14				0.29 UFLG
2	SPL	PL	155* 12	470	80	0.23			0.12				0.23 UFLG
16		TOB	M 22* 75			0.08			G	0.08			UFLG
2	SPL	PL	155* 12	470	80	0.23			0.12				0.23 UFLG
1	SPL	PL	360* 10	470	85	0.29			0.14				0.29 UFLG
16		TOB	M 22* 75			0.08			G	0.08			UFLG
2	SPL	PL	1001* 9	320		1.28			0.64				1.28 WEB
44		TOB	M 22* 65			0.22			G	0.22			WEB

FI-2



津興橋 横桁 分配横桁 F1-6

員数	部材名	材種	断面	長さ	ネット	全面積	塗装面積			備考		
1	UFLG	PL	370* 16	1925		1.42 A	1.42			1.42		
1	UFLG	PL	370* 16	499		0.37 A	0.37			0.37		
1	WEB	PL	1328* 9	2030		5.39 A	5.39 R	0.16		5.39		
1	WEB	PL	1330* 9	493		1.31 A	1.31			1.31		
1	LFLG	PL	370* 16	1925		1.42 A	1.42			1.42		
1	LFLG	PL	370* 16	499		0.37 A	0.37			0.37		
2	VSTF	PL	100* 9	1328		0.53 A	0.53			0.53		
1	STF	PL	150* 12	183		0.05 A	0.05			0.05		
1	STF	PL	150* 12	222		0.07 A	0.07			0.07		
2	RIB	PL	120* 9	284		0.14 A	0.14			0.14		
2	RIB	PL	110* 9	240		0.11 A	0.11			0.11		
13	SPL	TOB	M22* 60			0.07		G	0.07	WEB		
2	SPL	PL	360* 10	470		0.29	0.29	D	0.14	0.29		
2	SPL	PL	155* 12	470		0.23	0.23	D	0.12	0.23		
16	SPL	TOB	M22* 75			0.08		G	0.08	UFLG		
2	SPL	PL	155* 12	470		0.23	0.23	D	0.12	0.23		
1	SPL	PL	360* 10	470		0.29	0.29	D	0.14	0.29		
16	SPL	TOB	M22* 75			0.08		G	0.08	UFLG		
2	SPL	PL	155* 12	470		0.23	0.23	D	0.12	0.23		
1	SPL	PL	360* 10	470		0.29	0.29	D	0.14	0.29		
16	SPL	TOB	M22* 75			0.08		G	0.08	UFLG		
1	LFLG	PL	370* 16	500		1.18 A	1.18			1.18		
1	LFLG	PL	370* 16	1597		0.37 A	0.37			0.37		
2	VSTF	PL	100* 9	1328		0.53 A	0.53			0.53		
1	STF	PL	150* 12	182		0.05 A	0.05			0.05		
1	STF	PL	150* 12	224		0.07 A	0.07			0.07		
1	STF	PL	150* 12	184		0.06 A	0.06			0.06		
1	STF	PL	150* 12	224		0.07 A	0.07			0.07		
2	RIB	PL	120* 9	434		0.21 A	0.21			0.21		
2	RIB	PL	110* 9	390		0.17 A	0.17			0.17		
1	SPL	PL	360* 10	470		0.29	0.29	D	0.14	0.29		
2	SPL	PL	155* 12	470		0.23	0.23	D	0.12	0.23		
16	SPL	TOB	M22* 75			0.08		G	0.08	UFLG		
2	SPL	PL	155* 12	470		0.23	0.23	D	0.12	0.23		
1	SPL	PL	360* 10	470		0.29	0.29	D	0.14	0.29		
16	SPL	TOB	M22* 75			0.08		G	0.08	UFLG		
2	SPL	PL	1208* 9	320		1.55		D	0.77	1.55		
52	SPL	TOB	M22* 65			0.26		G	0.26	WEB		
F1-6							A	11.18 D	1.29 G	0.49 K	13.77 R	0.16

津興橋 横桁 分配横桁 F1-7

員数	部材名	材種	断面	長さ	ネット	全面積	塗装面積			備考		
1	UFLG	PL	370* 16	500		0.37 A	0.37			0.37		
1	UFLG	PL	370* 16	1597		1.18 A	1.18			1.18		
1	UFLG	PL	370* 16	500		0.37 A	0.37			0.37		
1	WEB	PL	1335* 9	493		1.32 A	1.32			1.32		
1	WEB	PL	1328* 9	1615		4.29 A	4.29			4.29		
1	WEB	PL	1335* 9	493		1.32 A	1.32			1.32		
1	LFLG	PL	370* 16	500		0.37 A	0.37			0.37		
1	LFLG	PL	370* 16	1597		1.18 A	1.18			1.18		
1	LFLG	PL	370* 16	500		0.37 A	0.37			0.37		
2	VSTF	PL	100* 9	1328		0.53 A	0.53			0.53		
1	STF	PL	150* 12	182		0.05 A	0.05			0.05		
1	STF	PL	150* 12	224		0.07 A	0.07			0.07		
1	STF	PL	150* 12	184		0.06 A	0.06			0.06		
1	STF	PL	150* 12	224		0.07 A	0.07			0.07		
2	RIB	PL	120* 9	434		0.21 A	0.21			0.21		
2	RIB	PL	110* 9	390		0.17 A	0.17			0.17		
1	SPL	PL	360* 10	470		0.29	0.29	D	0.14	0.29		
2	SPL	PL	155* 12	470		0.23	0.23	D	0.12	0.23		
16	SPL	TOB	M22* 75			0.08		G	0.08	UFLG		
2	SPL	PL	155* 12	470		0.23	0.23	D	0.12	0.23		
1	SPL	PL	360* 10	470		0.29	0.29	D	0.14	0.29		
16	SPL	TOB	M22* 75			0.08		G	0.08	UFLG		
2	SPL	PL	1208* 9	320		1.55		D	0.77	1.55		
52	SPL	TOB	M22* 65			0.26		G	0.26	WEB		
F1-7							A	11.93 D	2.58 G	0.84 K	17.11	

津興橋 横桁 分配横桁 F1-8

員数	部材名	材種	断面	長さ	ネット	全面積	塗装面積			備考
1	UFLG	PL	370* 16	499		0.37 A	0.37			0.37
1	UFLG	PL	370* 16	1597		1.18 A	1.18			1.18
1	UFLG	PL	370* 16	499		0.37 A	0.37			0.37
1	WEB	PL	1328* 9	493		1.31 A	1.31			1.31
1	WEB	PL	1328* 9	1598		4.24 A	4.24			4.24
1	WEB	PL	1328* 9	493		1.31 A	1.31			1.31
1	LFLG	PL	370* 16	499		0.37 A	0.37			0.37
1	LFLG	PL	370* 16	1597		1.18 A	1.18			1.18
1	LFLG	PL	370* 16	499		0.37 A	0.37			0.37



2	RIB	PL	110* 9	240		0.11	A	0.11										K	0.11	
1	SPL	PL	360* 10	470	85	0.29			D		0.14							K	0.29	UFLG
2	SPL	PL	155* 12	470	80	0.23			D		0.12							K	0.23	UFLG
16		TOB	M 22* 75			0.08						G		0.08						UFLG
2	SPL	PL	155* 12	470	80	0.23			D		0.12							K	0.23	LFLG
1	SPL	PL	360* 10	470	85	0.29			D		0.14							K	0.29	LFLG
16		TOB	M 22* 75			0.08						G		0.08						LFLG
2	SPL	PL	1208* 9	320		1.55			D		0.77							K	1.55	WEB
52		TOB	M 22* 65			0.26						G		0.26						WEB
13		TOB	M 22* 60			0.07						G		0.07						WEB

F1-10

A

11.19/D

1.29/G

0.49/K

13.78/R

0.16

津興橋 横桁 分配横桁 F1-11																				
員数	部材名	材種	断面	長さ	本寸	全面積	塗装面積				備考									
							全面積	塗装面積												
1	UFLG	PL	370* 16	1925		1.42	A	1.42										K	1.42	
1	UFLG	PL	370* 16	499		0.37	A	0.37										K	0.37	RSUB
1	WEB	PL	1328* 9	2032		5.40	A	5.40	R		0.16							K	5.40	
1	WEB	PL	1331* 9	493		1.31	A	1.31										K	1.31	RSUB
1	LFLG	PL	370* 16	1925		1.42	A	1.42										K	1.42	
1	LFLG	PL	370* 16	499		0.37	A	0.37										K	0.37	RSUB
2	VSTF	PL	100* 9	1328		0.53	A	0.53										K	0.53	
1	STF	PL	150* 12	183		0.05	A	0.05										K	0.05	
1	STF	PL	150* 12	222		0.07	A	0.07										K	0.07	
2	RIB	PL	120* 9	284		0.14	A	0.14										K	0.14	
2	RIB	PL	110* 9	240		0.11	A	0.11										K	0.11	
13		TOB	M 22* 60			0.07						G		0.07						WEB
1	SPL	PL	360* 10	470	85	0.29			D		0.14							K	0.29	UFLG
2	SPL	PL	155* 12	470	80	0.23			D		0.12							K	0.23	UFLG
16		TOB	M 22* 75			0.08						G		0.08						UFLG
2	SPL	PL	155* 12	470	80	0.23			D		0.12							K	0.23	LFLG
1	SPL	PL	360* 10	470	85	0.29			D		0.14							K	0.29	LFLG
16		TOB	M 22* 75			0.08						G		0.08						LFLG
2	SPL	PL	1208* 9	320		1.55			D		0.77							K	1.55	WEB
52		TOB	M 22* 65			0.26						G		0.26						WEB

F1-11

A

11.19/D

1.29/G

0.49/K

13.78/R

0.16

津興橋 横桁 分配横桁 F1-12																					
員数	部材名	材種	断面	長さ	本寸	全面積	塗装面積				備考										
							全面積	塗装面積													
1	UFLG	PL	370* 16	500		0.37	A	0.37										K	0.37	LSUB	
1	UFLG	PL	370* 16	1597		1.18	A	1.18											K	1.18	
1	UFLG	PL	370* 16	500		0.37	A	0.37										K	0.37	RSUB	
1	WEB	PL	1336* 9	493		1.32	A	1.32										K	1.32	LSUB	
1	WEB	PL	1328* 9	1618		4.30	A	4.30										K	4.30		
1	WEB	PL	1336* 9	493		1.32	A	1.32										K	1.32	RSUB	
1	LFLG	PL	370* 16	500		0.37	A	0.37										K	0.37	LSUB	
1	LFLG	PL	370* 16	1597		1.18	A	1.18										K	1.18		
1	LFLG	PL	370* 16	500		0.37	A	0.37										K	0.37	RSUB	
2	VSTF	PL	100* 9	1328		0.53	A	0.53										K	0.53		
1	STF	PL	150* 12	182		0.05	A	0.05										K	0.05		
1	STF	PL	150* 12	224		0.07	A	0.07										K	0.07		
1	STF	PL	150* 12	184		0.06	A	0.06										K	0.06		
1	STF	PL	150* 12	224		0.07	A	0.07										K	0.07		
2	RIB	PL	120* 9	434		0.21	A	0.21										K	0.21		
2	RIB	PL	110* 9	390		0.17	A	0.17										K	0.17		
1	SPL	PL	360* 10	470	85	0.29			D		0.14							K	0.29	UFLG	
2	SPL	PL	155* 12	470	80	0.23			D		0.12							K	0.23	UFLG	
16		TOB	M 22* 75			0.08						G		0.08						UFLG	
2	SPL	PL	1208* 9	315		1.52			D		0.76							K	1.52	WEB	
52		TOB	M 22* 65			0.26						G		0.26						WEB	
1	SPL	PL	360* 10	470	85	0.29			D		0.14							K	0.29	UFLG	
2	SPL	PL	155* 12	470	80	0.23			D		0.12							K	0.23	UFLG	
16		TOB	M 22* 75			0.08						G		0.08						UFLG	
2	SPL	PL	155* 12	470	80	0.23			D		0.12							K	0.23	LFLG	
1	SPL	PL	360* 10	470	85	0.29			D		0.14							K	0.29	LFLG	
16		TOB	M 22* 75			0.08						G		0.08						LFLG	
2	SPL	PL	1208* 9	320		1.55			D		0.77							K	1.55	WEB	
52		TOB	M 22* 65			0.26						G		0.26						WEB	

F1-12

A

11.94/D

2.57/G

0.84/K

17.09



津興橋 横桁 分配横桁 FI-13

員数	部材名	材種	断面	長さ	本寸	全面積		塗装面積		備考
1	UFLG	PL	370* 16	499		0.37 A	0.37			0.37 LSUB
1	UFLG	PL	370* 16	1597		1.18 A	1.18			1.18
1	UFLG	PL	370* 16	499		0.37 A	0.37			0.37 RSUB
1	WEB	PL	1328* 9	493		1.31 A	1.31			1.31 LSUB
1	WEB	PL	1328* 9	1598		4.24 A	4.24			4.24
1	WEB	PL	1328* 9	493		1.31 A	1.31			1.31 RSUB
1	LFLG	PL	370* 16	499		0.37 A	0.37			0.37 LSUB
1	LFLG	PL	370* 16	1597		1.18 A	1.18			1.18
1	LFLG	PL	370* 16	499		0.37 A	0.37			0.37 RSUB
2	VSTF	PL	100* 9	1328		0.53 A	0.53			0.53
1	STF	PL	150* 12	182		0.05 A	0.05			0.05
1	STF	PL	150* 12	224		0.07 A	0.07			0.07
1	STF	PL	150* 12	182		0.05 A	0.05			0.05
2	RIB	PL	120* 9	584		0.28 A	0.28			0.28
2	RIB	PL	110* 9	640		0.28 A	0.28			0.28
1	SPL	PL	360* 10	470	85	0.29		0.14		0.29 UFLG
2	SPL	PL	155* 12	470	80	0.23		0.12		0.23 UFLG
16	TOB	M 22* 75				0.08				0.08
2	SPL	PL	155* 12	470	80	0.23		0.12		0.23 LFLG
1	SPL	PL	360* 10	470	85	0.29		0.14		0.29 LFLG
16	TOB	M 22* 75				0.08				0.08
2	SPL	PL	155* 12	470	80	0.23		0.12		0.23 UFLG
1	SPL	PL	360* 10	470	80	0.29		0.12		0.29 LFLG
1	SPL	PL	360* 10	470	85	0.29		0.14		0.29 LFLG
16	TOB	M 22* 75				0.08				0.08
2	SPL	PL	155* 12	470	80	0.23		0.12		0.23 UFLG
52	TOB	M 22* 65				1.55		0.77		1.55 WEB
						0.26				0.26 WEB
FI-13					A	12.03 D	2.58 G	0.84 K	1.721	

217

津興橋 横桁 分配横桁 FI-14

員数	部材名	材種	断面	長さ	本寸	全面積		塗装面積		備考
1	UFLG	PL	370* 16	500		0.37 A	0.37			0.37 LSUB
1	UFLG	PL	370* 16	1597		1.18 A	1.18			1.18
1	UFLG	PL	370* 16	500		0.37 A	0.37			0.37 RSUB
1	WEB	PL	1335* 9	493		1.32 A	1.32			1.32 LSUB
1	WEB	PL	1328* 9	1615		4.29 A	4.29			4.29
1	WEB	PL	1335* 9	493		1.32 A	1.32			1.32 RSUB
1	LFLG	PL	370* 16	500		0.37 A	0.37			0.37 LSUB
1	LFLG	PL	370* 16	1597		1.18 A	1.18			1.18
1	LFLG	PL	370* 16	500		0.37 A	0.37			0.37 RSUB
2	VSTF	PL	100* 9	1328		0.53 A	0.53			0.53
1	STF	PL	150* 12	184		0.06 A	0.06			0.06
1	STF	PL	150* 12	224		0.07 A	0.07			0.07
1	STF	PL	150* 12	182		0.05 A	0.05			0.05
1	STF	PL	150* 12	225		0.07 A	0.07			0.07
2	RIB	PL	120* 9	784		0.38 A	0.38			0.38
2	RIB	PL	110* 9	290		0.13 A	0.13			0.13
1	SPL	PL	360* 10	470	85	0.29		0.14		0.29 UFLG
2	SPL	PL	155* 12	470	80	0.23		0.12		0.23 UFLG
16	TOB	M 22* 75				0.08				0.08
2	SPL	PL	155* 12	470	80	0.23		0.12		0.23 LFLG
1	SPL	PL	360* 10	470	85	0.29		0.14		0.29 LFLG
16	TOB	M 22* 75				0.08				0.08
2	SPL	PL	155* 12	470	80	0.23		0.12		0.23 UFLG
1	SPL	PL	360* 10	470	80	0.29		0.12		0.29 LFLG
16	TOB	M 22* 75				0.08				0.08
2	SPL	PL	155* 12	470	80	0.23		0.12		0.23 UFLG
16	TOB	M 22* 65				1.55		0.77		1.55 WEB
2	SPL	PL	1208* 9	320		1.55		0.77		1.55 WEB
52	TOB	M 22* 65				0.26				0.26 WEB
FI-14					A	12.06 D	2.58 G	0.84 K	1.724	

津興橋 横桁 分配横桁 FI-15

員数	部材名	材種	断面	長さ	ヶ外	全面積	塗装面積				備考				
1	U.F.L.G	PL	370* 16	499		0.37 A		0.37						0.37	LSUB
1	U.F.L.G	PL	370* 16	1925		1.42 A		1.42						1.42	
1	WEB	PL	1330* 9	493		1.31 A		1.31						1.31	LSUB
1	WEB	PL	1328* 9	2030		5.39 A		5.39 R		0.16				5.39	
1	L.F.L.G	PL	370* 16	499		0.37 A		0.37						0.37	LSUB
1	L.F.L.G	PL	370* 16	1925		1.42 A		1.42						1.42	
2	VSTF	PL	100* 9	1328		0.59 A		0.53						0.53	
1	STF	PL	150* 12	183		0.05 A		0.05						0.05	
1	STF	PL	150* 12	223		0.07 A		0.07						0.07	
2	RIB	PL	120* 9	284		0.14 A		0.14						0.14	
2	RIB	PL	110* 9	240		0.11 A		0.11						0.11	
1	SPL	PL	360* 10	470		0.29				0.14				0.29	U.F.L.G
2	SPL	PL	155* 12	470		0.23				0.12				0.23	U.F.L.G
16		TOB	M 22* 75			0.08									U.F.L.G
2	SPL	PL	155* 12	470		0.23				0.12				0.23	U.F.L.G
16		TOB	M 22* 75			0.08									U.F.L.G
2	SPL	PL	155* 12	320		1.55				0.77				1.55	WEB
52		TOB	M 22* 65			0.26								0.26	WEB
13		TOB	M 22* 60			0.07								0.07	WEB

F-15

A

11.18 D

1.29 G

0.49 K

13.77 R

0.16

津興橋 橋桁 分配構桁 F-16

員数	部材名	材種	断面	長さ	ヶ外	全面積	塗装面積				備考				
1	U.F.L.G	PL	370* 16	1925		1.42 A		1.42						1.42	
1	U.F.L.G	PL	370* 16	499		0.37 A		0.37						0.37	RSUB
1	WEB	PL	1138* 9	2031		4.62 A		4.62 R		0.14				4.62	
1	WEB	PL	1136* 9	493		1.12 A		1.12						1.12	RSUB
1	L.F.L.G	PL	370* 16	1925		1.42 A		1.42						1.42	
1	L.F.L.G	PL	370* 16	499		0.37 A		0.37						0.37	RSUB
1	VSTF	PL	100* 9	1136		0.23 A		0.23						0.23	
1	VSTF	PL	100* 9	1134		0.23 A		0.23						0.23	
1	STF	PL	150* 12	174		0.05 A		0.05						0.05	
1	STF	PL	150* 12	211		0.06 A		0.06						0.06	
2	RIB	PL	120* 9	284		0.14 A		0.14						0.14	
2	RIB	PL	110* 9	240		0.11 A		0.11						0.11	
10		TOB	M 22* 60			0.05									WEB
1	SPL	PL	360* 10	470		0.29				0.14				0.29	U.F.L.G
2	SPL	PL	155* 12	470		0.23				0.12				0.23	U.F.L.G
16		TOB	M 22* 75			0.08									U.F.L.G
2	SPL	PL	155* 12	470		0.23				0.12				0.23	L.F.G
1	SPL	PL	360* 10	470		0.29				0.14				0.29	L.F.G
16		TOB	M 22* 75			0.08									L.F.G
2	SPL	PL	1012* 9	320		1.30				0.65				1.30	WEB
44		TOB	M 22* 65			0.22								0.22	WEB

F-16

A

10.14 D

1.17 G

0.43 K

12.48 R

0.14

津興橋 橋桁 分配構桁 F-17

員数	部材名	材種	断面	長さ	ヶ外	全面積	塗装面積				備考				
1	U.F.L.G	PL	370* 16	500		0.37 A		0.37						0.37	LSUB
1	U.F.L.G	PL	370* 16	1597		1.18 A		1.18						1.18	
1	U.F.L.G	PL	370* 16	500		0.37 A		0.37						0.37	RSUB
1	WEB	PL	1140* 9	493		1.12 A		1.12						1.12	LSUB
1	WEB	PL	1130* 9	1615		3.65 A		3.65						3.65	
1	WEB	PL	1134* 9	493		1.12 A		1.12						1.12	RSUB
1	L.F.L.G	PL	370* 16	500		0.37 A		0.37						0.37	LSUB
1	L.F.L.G	PL	370* 16	1597		1.18 A		1.18						1.18	
1	L.F.L.G	PL	370* 16	500		0.37 A		0.37						0.37	RSUB
1	VSTF	PL	100* 9	1130		0.23 A		0.23						0.23	
1	VSTF	PL	100* 9	1127		0.23 A		0.23						0.23	
1	STF	PL	150* 12	173		0.05 A		0.05						0.05	
1	STF	PL	150* 12	214		0.06 A		0.06						0.06	
1	STF	PL	150* 12	178		0.05 A		0.05						0.05	
1	STF	PL	150* 12	214		0.06 A		0.06						0.06	
2	RIB	PL	120* 9	434		0.21 A		0.21						0.21	
2	RIB	PL	110* 9	390		0.17 A		0.17						0.17	
1	SPL	PL	360* 10	470		0.29				0.14				0.29	U.F.L.G
2	SPL	PL	155* 12	470		0.23				0.12				0.23	U.F.L.G
16		TOB	M 22* 75			0.08									U.F.L.G
2	SPL	PL	155* 12	470		0.23				0.12				0.23	U.F.L.G
1	SPL	PL	360* 10	470		0.29								0.29	L.F.G



1	SPL	PL	360* 10	470	85	0.29		D	0.14									K	0.29	LFLG	
16	SPL	TOB	M 22* 75			0.08													G	0.08	LFLG
2	SPL	PL	990* 9	320		1.27		D	0.63									K	1.27	WEB	
44	SPL	TOB	M 22* 65			0.22													G	0.22	WEB
1	SPL	PL	360* 10	470	85	0.29		D	0.14									K	0.29	UFLG	
2	SPL	PL	155* 12	470	80	0.23		D	0.12									K	0.23	UFLG	
16	SPL	TOB	M 22* 75			0.08													G	0.08	UFLG
2	SPL	PL	155* 12	470	80	0.23		D	0.12									K	0.23	LFLG	
1	SPL	PL	360* 10	470	85	0.29		D	0.14									K	0.29	LFLG	
16	SPL	TOB	M 22* 75			0.08													G	0.08	LFLG
2	SPL	PL	990* 9	320		1.27		D	0.63									K	1.27	WEB	
44	SPL	TOB	M 22* 65			0.22													G	0.22	WEB

F1-19

A

10,83 D

2,30 G

0,76 K

15,45

## 津興橋 横桁 分配横桁 F1-20

員数	部材名	材種	断面	長さ	ネット	全面積	塗装面積														備考	
1	UFLG	PL	370* 16	499		0.37 A		0.37													0.37	LSUB
1	UFLG	PL	370* 16	1925		1.42 A		1.42													1.42	
1	WEB	PL	110* 9	493		1.09 A		1.09													1.09	LSUB
1	WEB	PL	110* 9	2025		4.49 A		4.49 R	0.13												4.49	
1	LFLG	PL	370* 16	499		0.37 A		0.37													0.37	LSUB
1	LFLG	PL	370* 16	1925		1.42 A		1.42													1.42	
1	VSTF	PL	100* 9	1107		0.22 A		0.22													0.22	
1	VSTF	PL	100* 9	1104		0.22 A		0.22													0.22	
1	STF	PL	150* 12	182		0.05 A		0.05													0.05	
1	STF	PL	150* 12	221		0.07 A		0.07													0.07	
2	RIB	PL	120* 9	284		0.14 A		0.14													0.14	
2	RIB	PL	110* 9	240		0.11 A		0.11													0.11	
1	SPL	PL	360* 10	470	85	0.29		D	0.14												0.29	UFLG
2	SPL	PL	155* 12	470	80	0.23		D	0.12												0.23	UFLG
16	SPL	TOB	M 22* 75			0.08															0.08	UFLG
2	SPL	PL	155* 12	470	80	0.23		D	0.12												0.23	LFLG
1	SPL	PL	360* 10	470	85	0.29		D	0.14												0.29	LFLG
16	SPL	TOB	M 22* 75			0.08															0.08	LFLG
2	SPL	PL	991* 9	320		1.26		D	0.63												1.26	WEB
44	SPL	TOB	M 22* 65			0.22															0.22	WEB
10	SPL	TOB	M 22* 60			0.05															0.05	WEB

F1-20

A

9,97 D

1,15 G

0,43 K

12,27 R

0,13

## 分配横桁

A

222,03 D

39,17 G

13,28 K

300,56 R

1,19

## 横桁

A

295,12 D

39,17 G

14,28 J

4,58 K

378,83

4,88

## 津興橋 対傾橋 中間支点上対傾橋 SF-1

員数	部材名	材種	断面	長さ	ネット	全面積	塗装面積														備考	
2		CT	144* 20/4* 12* 10	2075		2.83 A		2.83													2.83	
1		CT	95* 152* 8* 8	1270		0.61 A		0.61													0.61	
1		CT	95* 152* 8* 8	1275		0.61 A		0.61													0.61	
1	GUSS	PL	385* 9	445		0.34 A		0.26 R	0.09												0.34	
1	GUSS	PL	380* 9	440		0.33 A		0.25 R	0.08												0.33	
1	GUSS	PL	315* 9	380	75	0.18 A		0.13 R	0.04												0.18	
1	GUSS	PL	315* 9	385	75	0.18 A		0.14 R	0.05												0.18	
1	GUSS	PL	400* 9	685		0.59 A		0.41													0.59	
20		TOB	M 22* 70			0.10															0.10	

SF-1

A

5,24 G

0,10 K

5,63 R

0,26

## 津興橋 対傾橋 中間支点上対傾橋 SF-2

員数	部材名	材種	断面	長さ	ネット	全面積	塗装面積														備考	
2		CT	144* 20/4* 12* 10	2075		2.83 A		2.83													2.83	
1		CT	95* 152* 8* 8	1265		0.61 A		0.61													0.61	
1		CT	95* 152* 8* 8	1285		0.64 A		0.64													0.64	
1	GUSS	PL	380* 9	445		0.34 A		0.25 R	0.08												0.34	
1	GUSS	PL	380* 9	440		0.33 A		0.25 R	0.08												0.33	
1	GUSS	PL	315* 9	380	75	0.18 A		0.13 R	0.04												0.18	
1	GUSS	PL	315* 9	385	75	0.18 A		0.14 R	0.05												0.18	
1	GUSS	PL	400* 9	685		0.59 A		0.41													0.59	
20		TOB	M 22* 70			0.10															0.10	

SF-2

A

5,26 G

0,10 K

5,66 R

0,25

## 津興橋 対傾橋 中間支点上対傾橋 SF-3

--	--	--	--	--	--	--	--	--	--	--	--	--	--	--	--	--	--	--	--	--	--	--

員数	部材名	材種	断面	長さ	キョウ	全面積	塗装面積	備考	
2	CT	CT	144* 204* 12* 10	2075	2.83 A	2.83		2.83	
1	CT	CT	95* 152* 8* 8	1275	0.61 A	0.61		0.61	
1	CT	CT	95* 152* 8* 8	1270	0.61 A	0.61		0.61	
2	GUSS	PL	385* 9	440	0.68 A	0.51 R	0.17	0.68	
2	GUSS	PL	315* 9	380	0.36 A	0.27 R	0.09	0.36	
1	GUSS	PL	400* 9	685	0.55 A	0.41		0.55	
20	TOB	TOB	M 22* 70		0.10		G 0.10		
				SF-3	A	5.24 G	0.10 K	5.64 R	0.26

津興橋 対傾構 中間支点上対傾構 SF-4									
員数	部材名	材種	断面	長さ	キョウ	全面積	塗装面積	備考	
2	CT	CT	144* 204* 12* 10	2075	2.83 A	2.83		2.83	
1	CT	CT	95* 152* 8* 8	1285	0.64 A	0.64		0.64	
1	CT	CT	95* 152* 8* 8	1285	0.61 A	0.61		0.61	
1	GUSS	PL	380* 9	440	0.33 A	0.25 R	0.08	0.33	
1	GUSS	PL	380* 9	450	0.32 A	0.24 R	0.08	0.32	
1	GUSS	PL	320* 9	385	0.18 A	0.14 R	0.05	0.18	
1	GUSS	PL	315* 9	380	0.18 A	0.13 R	0.04	0.18	
1	GUSS	PL	400* 9	685	0.55 A	0.41		0.55	
20	TOB	TOB	M 22* 70		0.10		G 0.10		
				SF-4	A	5.25 G	0.10 K	5.64 R	0.25

津興橋 対傾構 中間支点上対傾構 SF-5									
員数	部材名	材種	断面	長さ	キョウ	全面積	塗装面積	備考	
2	CT	CT	144* 204* 12* 10	2075	2.83 A	2.83		2.83	
1	CT	CT	95* 152* 8* 8	1280	0.64 A	0.64		0.64	
1	CT	CT	95* 152* 8* 8	1270	0.61 A	0.61		0.61	
1	GUSS	PL	380* 9	440	0.33 A	0.25 R	0.08	0.33	
1	GUSS	PL	385* 9	445	0.34 A	0.26 R	0.09	0.34	
1	GUSS	PL	315* 9	385	0.18 A	0.14 R	0.05	0.18	
1	GUSS	PL	315* 9	380	0.18 A	0.13 R	0.04	0.18	
1	GUSS	PL	400* 9	680	0.54 A	0.41		0.54	
20	TOB	TOB	M 22* 70		0.10		G 0.10		
				SF-5	A	5.27 G	0.10 K	5.65 R	0.26

津興橋 対傾構 中間支点上対傾構 SF-6									
員数	部材名	材種	断面	長さ	キョウ	全面積	塗装面積	備考	
2	CT	CT	144* 204* 12* 10	2075	2.83 A	2.83		2.83	
1	CT	CT	95* 152* 8* 8	1270	0.61 A	0.61		0.61	
1	CT	CT	95* 152* 8* 8	1275	0.61 A	0.61		0.61	
1	GUSS	PL	385* 9	445	0.34 A	0.26 R	0.09	0.34	
1	GUSS	PL	380* 9	440	0.33 A	0.25 R	0.08	0.33	
1	GUSS	PL	315* 9	380	0.18 A	0.13 R	0.04	0.18	
1	GUSS	PL	315* 9	385	0.18 A	0.14 R	0.05	0.18	
1	GUSS	PL	400* 9	685	0.55 A	0.41		0.55	
20	TOB	TOB	M 22* 70		0.10		G 0.10		
				SF-6	A	5.24 G	0.10 K	5.63 R	0.26

津興橋 対傾構 中間支点上対傾構 SF-7									
員数	部材名	材種	断面	長さ	キョウ	全面積	塗装面積	備考	
2	CT	CT	144* 204* 12* 10	2075	2.83 A	2.83		2.83	
1	CT	CT	95* 152* 8* 8	1265	0.61 A	0.61		0.61	
1	CT	CT	95* 152* 8* 8	1285	0.64 A	0.64		0.64	
1	GUSS	PL	380* 9	450	0.32 A	0.24 R	0.08	0.32	
1	GUSS	PL	380* 9	440	0.33 A	0.25 R	0.08	0.33	
1	GUSS	PL	315* 9	380	0.18 A	0.13 R	0.04	0.18	
1	GUSS	PL	315* 9	385	0.18 A	0.14 R	0.05	0.18	
1	GUSS	PL	400* 9	685	0.55 A	0.41		0.55	
20	TOB	TOB	M 22* 70		0.10		G 0.10		
				SF-7	A	5.25 G	0.10 K	5.64 R	0.25

津興橋 対傾構 中間支点上対傾構 SF-8									
員数	部材名	材種	断面	長さ	キョウ	全面積	塗装面積	備考	
2	CT	CT	144* 204* 12* 10	2075	2.83 A	2.83		2.83	
2	CT	CT	95* 152* 8* 8	1275	1.25 A	1.25		1.25	
2	GUSS	PL	385* 9	440	0.68 A	0.51 R	0.17	0.68	

2	GUSS	PL	315* 9	380	75	0.36	A	0.27	R	0.09						K	0.36
1	GUSS	PL	400* 9	680		0.54	A	0.41								K	0.54
20		TOB	M 22* 70			0.10				G	0.10						
SF-8 A 5.27 G 0.10 K 5.68 R 0.26																	

津興橋 対傾構 中間支点上対傾構 SF-9																		
員数	部材名	材種	断面	長さ	ネット	全面積	塗装面積											備考
2	CT	144* 204* 12* 10	2075	2.83	A	2.83											2.83	
1	CT	95* 152* 8* 8	1285	0.64	A	0.64											0.64	
1	CT	95* 152* 8* 8	1265	0.61	A	0.61											0.61	
1	GUSS	PL	380* 9	440		0.33	A	0.25	R	0.08							0.33	
1	GUSS	PL	380* 9	450	95	0.32	A	0.24	R	0.08							0.32	
1	GUSS	PL	315* 9	385	75	0.18	A	0.14	R	0.05							0.18	
1	GUSS	PL	315* 9	380	75	0.18	A	0.13	R	0.04							0.18	
1	GUSS	PL	400* 9	685		0.55	A	0.41									0.55	
20		TOB	M 22* 70			0.10				G	0.10							
SF-9 A 5.25 G 0.10 K 5.64 R 0.25																		

津興橋 対傾構 中間支点上対傾構 SF-10																		
員数	部材名	材種	断面	長さ	ネット	全面積	塗装面積											備考
2	CT	144* 204* 12* 10	2075	2.83	A	2.83											2.83	
2	CT	95* 152* 8* 8	1270	1.25	A	1.25											1.25	
1	GUSS	PL	380* 9	440		0.33	A	0.25	R	0.08							0.33	
1	GUSS	PL	385* 9	445		0.34	A	0.26	R	0.09							0.34	
1	GUSS	PL	315* 9	385	75	0.18	A	0.14	R	0.05							0.18	
1	GUSS	PL	315* 9	380	75	0.18	A	0.13	R	0.04							0.18	
1	GUSS	PL	400* 9	685		0.55	A	0.41									0.55	
20		TOB	M 22* 70			0.10				G	0.10							
SF-10 A 5.27 G 0.10 K 5.68 R 0.26																		

津興橋 対傾構 中間支点上対傾構 SF-11																		
員数	部材名	材種	断面	長さ	ネット	全面積	塗装面積											備考
2	CT	144* 204* 12* 10	2075	2.83	A	2.83											2.83	
1	CT	95* 152* 8* 8	1270	0.61	A	0.61											0.61	
1	CT	95* 152* 8* 8	1280	0.64	A	0.64											0.64	
1	GUSS	PL	385* 9	445		0.34	A	0.26	R	0.09							0.34	
1	GUSS	PL	380* 9	440		0.33	A	0.25	R	0.08							0.33	
1	GUSS	PL	315* 9	380	75	0.18	A	0.13	R	0.04							0.18	
1	GUSS	PL	315* 9	385	75	0.18	A	0.14	R	0.05							0.18	
1	GUSS	PL	400* 9	680		0.54	A	0.41									0.54	
20		TOB	M 22* 70			0.10				G	0.10							
SF-11 A 5.27 G 0.10 K 5.68 R 0.26																		

津興橋 対傾構 中間支点上対傾構 SF-12																		
員数	部材名	材種	断面	長さ	ネット	全面積	塗装面積											備考
2	CT	144* 204* 12* 10	2075	2.83	A	2.83											2.83	
1	CT	95* 152* 8* 8	1265	0.61	A	0.61											0.61	
1	CT	95* 152* 8* 8	1285	0.64	A	0.64											0.64	
1	GUSS	PL	380* 9	450	95	0.32	A	0.24	R	0.08							0.32	
1	GUSS	PL	380* 9	440		0.33	A	0.25	R	0.08							0.33	
1	GUSS	PL	315* 9	380	75	0.18	A	0.13	R	0.04							0.18	
1	GUSS	PL	320* 9	385	75	0.18	A	0.14	R	0.05							0.18	
1	GUSS	PL	400* 9	685		0.55	A	0.41									0.55	
20		TOB	M 22* 70			0.10				G	0.10							
SF-12 A 5.25 G 0.10 K 5.64 R 0.25																		

津興橋 対傾構 中間支点上対傾構 SF-13																		
員数	部材名	材種	断面	長さ	ネット	全面積	塗装面積											備考
2	CT	144* 204* 12* 10	2075	2.83	A	2.83											2.83	
1	CT	95* 152* 8* 8	1270	0.61	A	0.61											0.61	
1	CT	95* 152* 8* 8	1275	0.61	A	0.61											0.61	
2	GUSS	PL	385* 9	440		0.68	A	0.51	R	0.17							0.68	
2	GUSS	PL	315* 9	380	75	0.36	A	0.27	R	0.09							0.36	
1	GUSS	PL	400* 9	685		0.55	A	0.41									0.55	
20		TOB	M 22* 70			0.10				G	0.10							
SF-13 A 5.24 G 0.10 K 5.64 R 0.26																		

津興橋 対傾構 中間支点上対傾構 SF-14									
員数	部材名	材種	断面	長さ	キット	全面積	塗装面積		備考
2	CT	144* 204* 12* 10		2075		2.83 A	2.83		2.83
1	CT	95* 152* 8* 8		1285		0.64 A	0.64		0.64
1	CT	95* 152* 8* 8		1265		0.61 A	0.61		0.61
2	GUSS	PL 380* 9		440		0.67 A	0.50 R	0.17	0.67
1	GUSS	PL 315* 9		385	75	0.18 A	0.14 R	0.05	0.18
1	GUSS	PL 315* 9		380	75	0.18 A	0.13 R	0.04	0.18
1	GUSS	PL 400* 9		685		0.55 A	0.41		0.55
20	TOB	M 22* 70				0.10		G 0.10	
SF-14 A 5.26 G 0.10 K 5.66 R 0.26									

津興橋 対傾構 中間支点上対傾構 SF-15									
員数	部材名	材種	断面	長さ	キット	全面積	塗装面積		備考
2	CT	144* 204* 12* 10		2075		2.83 A	2.83		2.83
1	CT	95* 152* 8* 8		1275		0.61 A	0.61		0.61
1	CT	95* 152* 8* 8		1270		0.61 A	0.61		0.61
1	GUSS	PL 380* 9		440		0.33 A	0.25 R	0.08	0.33
1	GUSS	PL 385* 9		445		0.34 A	0.26 R	0.09	0.34
1	GUSS	PL 315* 9		385	75	0.18 A	0.14 R	0.05	0.18
1	GUSS	PL 315* 9		380	75	0.18 A	0.13 R	0.04	0.18
1	GUSS	PL 400* 9		685		0.55 A	0.41		0.55
20	TOB	M 22* 70				0.10		G 0.10	
SF-15 A 5.24 G 0.10 K 5.63 R 0.26									
中間支点上対傾構 A 78.80 G 1.50 K 84.67 R 3.85									

津興橋 対傾構 中間対傾構 SW-1									
員数	部材名	材種	断面	長さ	キット	全面積	塗装面積		備考
2	L	100* 100* 10		2255		1.75 A	1.75		1.75
1	L	75* 75* 9		1150		0.35 A	0.35		0.35
1	L	75* 75* 9		1155		0.35 A	0.35		0.35
1	GUSS	PL 285* 9		290	90	0.15 A	0.11 R	0.04	0.15
1	GUSS	PL 285* 9		285	90	0.15 A	0.11 R	0.04	0.15
2	GUSS	PL 230* 9		250	80	0.18 A	0.14 R	0.05	0.18
1	GUSS	PL 235* 9		490		0.23 A	0.17		0.23
12	TOB	M 22* 60				0.06		G 0.06	
SW-1 A 2.98 G 0.06 K 3.16 R 0.13									

津興橋 対傾構 中間対傾構 SW-2									
員数	部材名	材種	断面	長さ	キット	全面積	塗装面積		備考
2	L	100* 100* 10		2255		1.75 A	1.75		1.75
1	L	75* 75* 9		1145		0.32 A	0.32		0.32
1	L	75* 75* 9		1160		0.35 A	0.35		0.35
1	GUSS	PL 285* 9		290	90	0.15 A	0.11 R	0.04	0.15
1	GUSS	PL 285* 9		285	95	0.15 A	0.12 R	0.04	0.15
1	GUSS	PL 230* 9		250	80	0.09 A	0.07 R	0.02	0.09
1	GUSS	PL 235* 9		250	80	0.09 A	0.07 R	0.02	0.09
1	GUSS	PL 235* 9		485		0.23 A	0.17		0.23
12	TOB	M 22* 60				0.06		G 0.06	
SW-2 A 2.96 G 0.06 K 3.13 R 0.12									

津興橋 対傾構 中間対傾構 SW-3									
員数	部材名	材種	断面	長さ	キット	全面積	塗装面積		備考
2	L	100* 100* 10		2255		1.75 A	1.75		1.75
1	L	75* 75* 9		1155		0.35 A	0.35		0.35
1	L	75* 75* 9		1150		0.35 A	0.35		0.35
2	GUSS	PL 285* 9		285	90	0.29 A	0.22 R	0.07	0.29
2	GUSS	PL 230* 9		250	80	0.18 A	0.14 R	0.05	0.18
1	GUSS	PL 235* 9		490		0.23 A	0.17		0.23
12	TOB	M 22* 60				0.06		G 0.06	
SW-3 A 2.98 G 0.06 K 3.15 R 0.12									

津興橋 対傾構 中間対傾構 SW-4									
員数	部材名	材種	断面	長さ	キット	全面積	塗装面積		備考







2	L	100*100*10		2252		1.75 A	1.75										K	1.75
1	L	75*75*9		1410		0.41 A	0.41										K	0.41
1	L	75*75*9		1405		0.41 A	0.41										K	0.41
1	GUSS	PL	250*9	345	85	0.15 A	0.11 R	0.04									K	0.15
1	GUSS	PL	250*9	350	85	0.15 A	0.11 R	0.04									K	0.15
1	GUSS	PL	250*9	315	75	0.12 A	0.09 R	0.03									K	0.12
1	GUSS	PL	250*9	310	75	0.12 A	0.09 R	0.03									K	0.12
1	GUSS	PL	240*9	400		0.19 A	0.14										K	0.19
12	TGB	M 22* 60				0.06											K	0.19
SW-15																		
A																		
3.11 G																		
0.06 K																		
3.30 R																		
0.14																		

津興橋 対傾構 中間対傾構 SW-16																		
員数	部材名	材種	断面	長さ	キツ	全面積		塗装面積									備考	
2	L	100*100*10		2252		1.75 A	1.75										K	1.75
1	L	75*75*9		1480		0.44 A	0.44										K	0.44
1	L	75*75*9		1485		0.44 A	0.44										K	0.44
2	GUSS	PL	250*9	260		0.26 A	0.20 R	0.07									K	0.26
2	GUSS	PL	250*9	275	75	0.21 A	0.15 R	0.05									K	0.21
1	GUSS	PL	240*9	380		0.18 A	0.14										K	0.18
12	TGB	M 22* 60				0.06											K	0.18
SW-16																		
A																		
3.12 G																		
0.06 K																		
3.28 R																		
0.12																		

津興橋 対傾構 中間対傾構 SW-17																		
員数	部材名	材種	断面	長さ	キツ	全面積		塗装面積									備考	
2	L	100*100*10		2253		1.75 A	1.75										K	1.75
1	L	75*75*9		1470		0.44 A	0.44										K	0.44
1	L	75*75*9		1490		0.44 A	0.44										K	0.44
1	GUSS	PL	250*9	265		0.13 A	0.10 R	0.03									K	0.13
1	GUSS	PL	250*9	260		0.13 A	0.10 R	0.03									K	0.13
1	GUSS	PL	250*9	275	75	0.10 A	0.08 R	0.03									K	0.10
1	GUSS	PL	250*9	280	75	0.11 A	0.08 R	0.03									K	0.11
1	GUSS	PL	240*9	380		0.18 A	0.14										K	0.18
12	TGB	M 22* 60				0.06											K	0.18
SW-17																		
A																		
3.13 G																		
0.06 K																		
3.28 R																		
0.12																		

津興橋 対傾構 中間対傾構 SW-18																		
員数	部材名	材種	断面	長さ	キツ	全面積		塗装面積									備考	
2	L	100*100*10		2252		1.75 A	1.75										K	1.75
1	L	75*75*9		1485		0.44 A	0.44										K	0.44
1	L	75*75*9		1480		0.44 A	0.44										K	0.44
2	GUSS	PL	250*9	280		0.26 A	0.20 R	0.07									K	0.26
2	GUSS	PL	250*9	275	75	0.21 A	0.15 R	0.05									K	0.21
1	GUSS	PL	245*9	380		0.19 A	0.14										K	0.19
12	TGB	M 22* 60				0.06											K	0.19
SW-18																		
A																		
3.12 G																		
0.06 K																		
3.28 R																		
0.12																		

津興橋 対傾構 中間対傾構 SW-19																		
員数	部材名	材種	断面	長さ	キツ	全面積		塗装面積									備考	
2	L	100*100*10		2253		1.75 A	1.75										K	1.75
1	L	75*75*9		1490		0.44 A	0.44										K	0.44
1	L	75*75*9		1470		0.44 A	0.44										K	0.44
1	GUSS	PL	250*9	260		0.13 A	0.10 R	0.03									K	0.13
1	GUSS	PL	250*9	265		0.13 A	0.10 R	0.03									K	0.13
1	GUSS	PL	250*9	280	75	0.11 A	0.08 R	0.03									K	0.11
1	GUSS	PL	250*9	275	75	0.10 A	0.08 R	0.03									K	0.10
1	GUSS	PL	240*9	380		0.18 A	0.14										K	0.18
12	TGB	M 22* 60				0.06											K	0.18
SW-19																		
A																		
3.13 G																		
0.06 K																		
3.28 R																		
0.12																		

津興橋 対傾構 中間対傾構 SW-20																		
員数	部材名	材種	断面	長さ	キツ	全面積		塗装面積									備考	
2	L	100*100*10		2252		1.75 A	1.75										K	1.75
1	L	75*75*9		1485		0.44 A	0.44										K	0.44
1	L	75*75*9		1480		0.44 A	0.44										K	0.44
1	GUSS	PL	250*9	260		0.13 A	0.10 R	0.03									K	0.13
1	GUSS	PL	250*9	265		0.13 A	0.10 R	0.03									K	0.13
1	GUSS	PL	250*9	280	75	0.11 A	0.08 R	0.03									K	0.13
1	GUSS	PL	250*9	280	75	0.11 A	0.08 R	0.03									K	0.13

1	GUSS	PL	250* 9		275	75	0.10	A	0.08	R		0.03						K	0.10
1	GUSS	PL	240* 9		380		0.18	A	0.14									K	0.18
12		TOB	M 22* 60				0.06					G	0.06						
SW-20 A 3.13G 0.06K 3.28R 0.12																			

津興橋 対傾構 中間対傾構 SW-21																			
員数	部材名	材種	断面	長さ	約小	全面積	塗装面積				備考								
2	L	L	100*100*10	2253		1.75	A	1.75										K	1.75
1	L	L	75* 75* 9	1480		0.44	A	0.44										K	0.44
1	L	L	75* 75* 9	1485		0.44	A	0.44										K	0.44
2	GUSS	PL	250* 9	260		0.26	A	0.20	R	0.07								K	0.26
1	GUSS	PL	250* 9	275	75	0.10	A	0.08	R	0.03								K	0.10
1	GUSS	PL	250* 9	275	80	0.11	A	0.08	R	0.03								K	0.11
1	GUSS	PL	240* 9	380		0.18	A	0.14										K	0.18
12		TOB	M 22* 60			0.06				G	0.06								
SW-21 A 3.13G 0.06K 3.28R 0.13																			
3@ SW-21 A 9.39G 0.18K 9.84R 0.39																			

津興橋 対傾構 中間対傾構 SW-22																			
員数	部材名	材種	断面	長さ	約小	全面積	塗装面積				備考								
2	L	L	100*100*10	2254		1.75	A	1.75										K	1.75
1	L	L	75* 75* 9	1470		0.44	A	0.44										K	0.44
1	L	L	75* 75* 9	1495		0.44	A	0.44										K	0.44
1	GUSS	PL	250* 9	265		0.13	A	0.10	R	0.03								K	0.13
1	GUSS	PL	250* 9	260		0.13	A	0.10	R	0.03								K	0.13
1	GUSS	PL	250* 9	275	75	0.10	A	0.08	R	0.03								K	0.10
1	GUSS	PL	250* 9	280	75	0.11	A	0.08	R	0.03								K	0.11
1	GUSS	PL	240* 9	380		0.18	A	0.14										K	0.18
12		TOB	M 22* 60			0.06				G	0.06								
SW-22 A 3.13G 0.06K 3.28R 0.12																			
4@ SW-22 A 12.52G 0.24K 13.12R 0.48																			

津興橋 対傾構 中間対傾構 SW-23																			
員数	部材名	材種	断面	長さ	約小	全面積	塗装面積				備考								
2	L	L	100*100*10	2253		1.75	A	1.75										K	1.75
1	L	L	75* 75* 9	1485		0.44	A	0.44										K	0.44
1	L	L	75* 75* 9	1480		0.44	A	0.44										K	0.44
2	GUSS	PL	250* 9	260		0.26	A	0.20	R	0.07								K	0.26
2	GUSS	PL	250* 9	275	75	0.21	A	0.15	R	0.05								K	0.21
1	GUSS	PL	245* 9	380		0.19	A	0.14										K	0.19
12		TOB	M 22* 60			0.06				G	0.06								
SW-23 A 3.12G 0.06K 3.29R 0.12																			
4@ SW-23 A 12.48G 0.24K 13.16R 0.48																			

津興橋 対傾構 中間対傾構 SW-24																			
員数	部材名	材種	断面	長さ	約小	全面積	塗装面積				備考								
2	L	L	100*100*10	2254		1.75	A	1.75										K	1.75
1	L	L	75* 75* 9	1495		0.44	A	0.44										K	0.44
1	L	L	75* 75* 9	1470		0.44	A	0.44										K	0.44
1	GUSS	PL	250* 9	260		0.13	A	0.10	R	0.03								K	0.13
1	GUSS	PL	250* 9	265		0.13	A	0.10	R	0.03								K	0.13
1	GUSS	PL	250* 9	280	75	0.11	A	0.08	R	0.03								K	0.11
1	GUSS	PL	250* 9	275	75	0.10	A	0.08	R	0.03								K	0.10
1	GUSS	PL	240* 9	380		0.18	A	0.14										K	0.18
12		TOB	M 22* 60			0.06				G	0.06								
SW-24 A 3.13G 0.06K 3.28R 0.12																			
4@ SW-24 A 12.52G 0.24K 13.12R 0.48																			

津興橋 対傾構 中間対傾構 SW-25																			
員数	部材名	材種	断面	長さ	約小	全面積	塗装面積				備考								
2	L	L	100*100*10	2253		1.75	A	1.75										K	1.75
1	L	L	75* 75* 9	1490		0.44	A	0.44										K	0.44
1	L	L	75* 75* 9	1480		0.44	A	0.44										K	0.44
1	GUSS	PL	250* 9	260		0.13	A	0.10	R	0.03								K	0.13
1	GUSS	PL	250* 9	265		0.13	A	0.10	R	0.03								K	0.13
1	GUSS	PL	250* 9	280	75	0.11	A	0.08	R	0.03								K	0.11
1	GUSS	PL	250* 9	275	75	0.10	A	0.08	R	0.03								K	0.10
1	GUSS	PL	250* 9	275	75	0.11	A	0.08	R	0.03								K	0.11
1	GUSS	PL	250* 9	290		0.11	A	0.08	R	0.03								K	0.11
1	GUSS	PL	250* 9	275	75	0.10	A	0.08	R	0.03								K	0.10



	SW-30	A	3.13 G	0.06 K	3.29 R	0.12		
	2@ SW-30	A	6.26 G	0.12 K	6.58 R	0.24		

津興橋 刈傾構 中間刈傾構 SW-31

員数	部材名	材種	断面	長さ	本寸	全面積	塗装面積			備考
2	L	L	100*100*10	2253		1.75 A	1.75			1.75
1	L	L	75*75*9	1490		0.44 A	0.44			0.44
1	L	L	75*75*9	1480		0.44 A	0.44			0.44
1	GUSS	PL	250*9	290	95	0.14 A	0.10 R			0.03
1	GUSS	PL	250*9	295	90	0.13 A	0.10 R			0.03
1	GUSS	PL	250*9	280	75	0.11 A	0.08 R			0.03
1	GUSS	PL	250*9	275	75	0.10 A	0.08 R			0.03
1	GUSS	PL	245*9	380		0.19 A	0.14			0.10
12	TOB	M 22* 60				0.06			G	0.06
SW-31										
	A	3.13 G	0.06 K	3.30 R	0.12					

津興橋 刈傾構 中間刈傾構 SW-32

員数	部材名	材種	断面	長さ	本寸	全面積	塗装面積			備考
2	L	L	100*100*10	2253		1.75 A	1.75			1.75
1	L	L	75*75*9	1485		0.44 A	0.44			0.44
1	L	L	75*75*9	1480		0.44 A	0.44			0.44
1	GUSS	PL	250*9	260		0.13 A	0.10 R			0.03
1	GUSS	PL	250*9	265		0.13 A	0.10 R			0.03
1	GUSS	PL	250*9	280	75	0.11 A	0.08 R			0.03
1	GUSS	PL	250*9	275	75	0.10 A	0.08 R			0.03
1	GUSS	PL	245*9	380		0.19 A	0.14			0.10
12	TOB	M 22* 60				0.06			G	0.06
SW-32										
	A	3.13 G	0.06 K	3.29 R	0.12					

津興橋 刈傾構 中間刈傾構 SW-33

員数	部材名	材種	断面	長さ	本寸	全面積	塗装面積			備考
2	L	L	100*100*10	2253		1.75 A	1.75			1.75
1	L	L	75*75*9	1480		0.44 A	0.44			0.44
1	L	L	75*75*9	1485		0.44 A	0.44			0.44
1	GUSS	PL	250*9	265		0.13 A	0.10 R			0.03
1	GUSS	PL	250*9	280		0.13 A	0.10 R			0.03
1	GUSS	PL	250*9	275	75	0.10 A	0.08 R			0.03
1	GUSS	PL	250*9	280	75	0.11 A	0.08 R			0.03
1	GUSS	PL	245*9	380		0.19 A	0.14			0.11
12	TOB	M 22* 60				0.06			G	0.06
SW-33										
	A	3.13 G	0.06 K	3.29 R	0.12					

津興橋 刈傾構 中間刈傾構 SW-34

員数	部材名	材種	断面	長さ	本寸	全面積	塗装面積			備考
2	L	L	100*100*10	2254		1.75 A	1.75			1.75
1	L	L	75*75*9	1470		0.44 A	0.44			0.44
1	L	L	75*75*9	1495		0.44 A	0.44			0.44
1	GUSS	PL	250*9	265		0.13 A	0.10 R			0.03
1	GUSS	PL	250*9	280		0.13 A	0.10 R			0.03
1	GUSS	PL	250*9	275	75	0.10 A	0.08 R			0.03
1	GUSS	PL	250*9	280	75	0.11 A	0.08 R			0.03
1	GUSS	PL	240*9	380		0.18 A	0.14			0.11
12	TOB	M 22* 60				0.06			G	0.06
SW-34										
	A	3.13 G	0.06 K	3.28 R	0.12					
2@ SW-34										
	A	6.26 G	0.12 K	6.56 R	0.24					

津興橋 刈傾構 中間刈傾構 SW-35

員数	部材名	材種	断面	長さ	本寸	全面積	塗装面積			備考
2	L	L	100*100*10	2253		1.75 A	1.75			1.75
2	L	L	75*75*9	1485		0.88 A	0.88			0.88
2	GUSS	PL	250*9	280		0.26 A	0.20 R			0.07
2	GUSS	PL	250*9	275	75	0.21 A	0.15 R			0.05
1	GUSS	PL	240*9	375		0.18 A	0.14			0.18
12	TOB	M 22* 60				0.06			G	0.06
SW-35										
	A	3.12 G	0.06 K	3.28 R	0.12					
2@ SW-35										
	A	6.24 G	0.12 K	6.56 R	0.24					

津興橋 対傾槽 中間対傾槽 SW-36													
員数	部材名	材種	断面	長さ	本寸	全面積	塗装面積						備考
2	L	L	100*100*10	2254		1.75 A	1.75						1.75
1	L	L	75* 75* 9	1495		0.44 A	0.44						0.44
1	L	L	75* 75* 9	1470		0.44 A	0.44						0.44
1	GUSS	PL	250* 9	260		0.13 A	0.10 R						0.13
1	GUSS	PL	250* 9	265		0.13 A	0.10 R						0.13
1	GUSS	PL	250* 9	280	75	0.11 A	0.08 R						0.11
1	GUSS	PL	250* 9	275	75	0.10 A	0.08 R						0.10
1	GUSS	PL	240* 9	380		0.18 A	0.14						0.18
12	TOB	TOB	M 22* 60			0.06					G	0.06	
				SW-36		A	3.13 G		0.06 K	3.28 R	0.12		
				2@ SW-36		A	6.26 G		0.12 K	6.56 R	0.24		

津興橋 対傾槽 中間対傾槽 SW-37													
員数	部材名	材種	断面	長さ	本寸	全面積	塗装面積						備考
2	L	L	100*100*10	2253		1.75 A	1.75						1.75
1	L	L	75* 75* 9	1485		0.44 A	0.44						0.44
1	L	L	75* 75* 9	1480		0.44 A	0.44						0.44
1	GUSS	PL	250* 9	280		0.13 A	0.10 R						0.13
1	GUSS	PL	250* 9	285		0.13 A	0.10 R						0.13
1	GUSS	PL	250* 9	290	95	0.14 A	0.10 R						0.14
1	GUSS	PL	250* 9	275	75	0.11 A	0.08 R						0.11
1	GUSS	PL	250* 9	275	75	0.10 A	0.08 R						0.10
1	GUSS	PL	245* 9	380		0.19 A	0.14						0.19
12	TOB	TOB	M 22* 60			0.06					G	0.06	
				SW-37		A	3.13 G		0.06 K	3.29 R	0.12		
				2@ SW-37		A	6.26 G		0.12 K	6.58 R	0.24		

津興橋 対傾槽 中間対傾槽 SW-38													
員数	部材名	材種	断面	長さ	本寸	全面積	塗装面積						備考
2	L	L	100*100*10	2253		1.75 A	1.75						1.75
1	L	L	75* 75* 9	1480		0.44 A	0.44						0.44
1	L	L	75* 75* 9	1485		0.44 A	0.44						0.44
1	GUSS	PL	250* 9	295	90	0.13 A	0.10 R						0.13
1	GUSS	PL	250* 9	290	95	0.14 A	0.10 R						0.14
1	GUSS	PL	250* 9	275	75	0.10 A	0.08 R						0.10
1	GUSS	PL	250* 9	280	75	0.11 A	0.08 R						0.11
1	GUSS	PL	245* 9	380		0.19 A	0.14						0.19
12	TOB	TOB	M 22* 60			0.06					G	0.06	
				SW-38		A	3.13 G		0.06 K	3.30 R	0.12		

津興橋 対傾槽 中間対傾槽 SW-39													
員数	部材名	材種	断面	長さ	本寸	全面積	塗装面積						備考
2	L	L	100*100*10	2253		1.75 A	1.75						1.75
1	L	L	75* 75* 9	1480		0.44 A	0.44						0.44
1	L	L	75* 75* 9	1490		0.44 A	0.44						0.44
1	GUSS	PL	250* 9	295	90	0.13 A	0.10 R						0.13
1	GUSS	PL	250* 9	290	95	0.14 A	0.10 R						0.14
1	GUSS	PL	250* 9	230	80	0.09 A	0.07 R						0.09
1	GUSS	PL	250* 9	235	80	0.09 A	0.07 R						0.09
1	GUSS	PL	240* 9	375		0.18 A	0.14						0.18
12	TOB	TOB	M 22* 60			0.06					G	0.06	
				SW-39		A	3.11 G		0.06 K	3.28 R	0.10		
				4@ SW-39		A	12.44 G		0.24 K	13.04 R	0.40		

津興橋 対傾槽 中間対傾槽 SW-40													
員数	部材名	材種	断面	長さ	本寸	全面積	塗装面積						備考
2	L	L	100*100*10	2254		1.75 A	1.75						1.75
1	L	L	75* 75* 9	1470		0.44 A	0.44						0.44
1	L	L	75* 75* 9	1495		0.44 A	0.44						0.44
1	GUSS	PL	250* 9	295	90	0.13 A	0.10 R						0.13
1	GUSS	PL	250* 9	290	95	0.14 A	0.10 R						0.14
1	GUSS	PL	250* 9	230	80	0.09 A	0.07 R						0.09
1	GUSS	PL	250* 9	235	80	0.09 A	0.07 R						0.09
1	GUSS	PL	240* 9	380		0.18 A	0.14						0.18
12	TOB	TOB	M 22* 60			0.06					G	0.06	

		SW-40		A	3.11 G	0.06 K	3.28 R	0.10	
		4@ SW-40		A	12.44 G	0.24 K	13.04 R	0.40	

津興橋 対傾構 中間対傾構 SW-41									
員数	部材名	材種	断面	長さ	本外	全面積	塗装面積		備考
2	L	L	100* 100* 10	2253		1.75 A	1.75		1.75
1	L	L	75* 75* 9	1480		0.44 A	0.44		0.44
1	L	L	75* 75* 9	1485		0.44 A	0.44		0.44
2 GUSS	PL	PL	250* 9	290	90	0.26 A	0.20 R	0.07	0.26
2 GUSS	PL	PL	250* 9	230	80	0.18 A	0.14 R	0.05	0.18
1 GUSS	PL	PL	245* 9	380		0.19 A	0.14		0.19
12	TOB	TOB	M 22* 60			0.06		0.06	
		SW-41		A	3.11 G	0.06 K	3.28 R	0.12	
		4@ SW-41		A	12.44 G	0.24 K	13.04 R	0.48	

津興橋 対傾構 中間対傾構 SW-42									
員数	部材名	材種	断面	長さ	本外	全面積	塗装面積		備考
2	L	L	100* 100* 10	2254		1.75 A	1.75		1.75
1	L	L	75* 75* 9	1495		0.44 A	0.44		0.44
1	L	L	75* 75* 9	1470		0.44 A	0.44		0.44
1 GUSS	PL	PL	250* 9	290	95	0.14 A	0.10 R	0.03	0.14
1 GUSS	PL	PL	250* 9	295	90	0.13 A	0.10 R	0.03	0.13
1 GUSS	PL	PL	250* 9	235	80	0.09 A	0.07 R	0.02	0.09
1 GUSS	PL	PL	250* 9	230	80	0.09 A	0.07 R	0.02	0.09
1 GUSS	PL	PL	240* 9	380		0.18 A	0.14		0.18
12	TOB	TOB	M 22* 60			0.06		0.06	
		SW-42		A	3.11 G	0.06 K	3.28 R	0.10	
		4@ SW-42		A	12.44 G	0.24 K	13.04 R	0.40	

津興橋 対傾構 中間対傾構 SW-43									
員数	部材名	材種	断面	長さ	本外	全面積	塗装面積		備考
2	L	L	100* 100* 10	2253		1.75 A	1.75		1.75
1	L	L	75* 75* 9	1485		0.44 A	0.44		0.44
1	L	L	75* 75* 9	1480		0.44 A	0.44		0.44
2 GUSS	PL	PL	250* 9	290	95	0.28 A	0.21 R	0.07	0.28
2 GUSS	PL	PL	250* 9	230	80	0.18 A	0.14 R	0.05	0.18
1 GUSS	PL	PL	245* 9	380		0.19 A	0.14		0.19
12	TOB	TOB	M 22* 60			0.06		0.06	
		SW-43		A	3.12 G	0.06 K	3.28 R	0.12	

津興橋 対傾構 中間対傾構 SW-44									
員数	部材名	材種	断面	長さ	本外	全面積	塗装面積		備考
2	L	L	100* 100* 10	2253		1.75 A	1.75		1.75
1	L	L	75* 75* 9	1485		0.44 A	0.44		0.44
1	L	L	75* 75* 9	1480		0.44 A	0.44		0.44
1 GUSS	PL	PL	250* 9	290	95	0.14 A	0.10 R	0.03	0.14
1 GUSS	PL	PL	250* 9	290	90	0.13 A	0.10 R	0.03	0.13
2 GUSS	PL	PL	230* 9	250	80	0.18 A	0.14 R	0.05	0.18
1 GUSS	PL	PL	240* 9	380		0.18 A	0.14		0.18
12	TOB	TOB	M 22* 60			0.06		0.06	
		SW-44		A	3.11 G	0.06 K	3.28 R	0.11	
		3@ SW-44		A	9.33 G	0.18 K	9.78 R	0.33	

津興橋 対傾構 中間対傾構 SW-45									
員数	部材名	材種	断面	長さ	本外	全面積	塗装面積		備考
2	L	L	100* 100* 10	2252		1.75 A	1.75		1.75
1	L	L	75* 75* 9	1480		0.44 A	0.44		0.44
1	L	L	75* 75* 9	1485		0.44 A	0.44		0.44
1 GUSS	PL	PL	250* 9	255	9	0.13 A	0.10 R	0.03	0.13
1 GUSS	PL	PL	250* 9	260		0.13 A	0.10 R	0.03	0.13
1 GUSS	PL	PL	250* 9	275	75	0.10 A	0.08 R	0.03	0.10
1 GUSS	PL	PL	250* 9	290	75	0.11 A	0.08 R	0.03	0.11
1 GUSS	PL	PL	240* 9	375		0.18 A	0.14		0.18
12	TOB	TOB	M 22* 60			0.06		0.06	
		SW-45		A	3.13 G	0.06 K	3.28 R	0.12	

津興橋 対傾構 中間対傾構 SW-46

員数	部材名	材種	断面	長さ	ヶ外	全面積	塗装面積				備考					
2	L	L	100*100*10	2253		1.75 A	1.75					1.75				
1	L	L	75*75*9	1470		0.44 A	0.44					0.44				
1	L	L	75*75*9	1495		0.44 A	0.44					0.44				
1	GUSS	PL	250*9	265		0.13 A	0.10 R			0.03		0.13				
1	GUSS	PL	250*9	260		0.13 A	0.10 R			0.03		0.13				
1	GUSS	PL	250*9	275	75	0.10 A	0.08 R			0.03		0.10				
1	GUSS	PL	250*9	280	75	0.11 A	0.08 R			0.03		0.11				
1	GUSS	PL	240*9	380		0.18 A	0.14					0.18				
12	TCB	TCB	M 22* 60			0.06				G	0.06					
SW-46											A	3.13 G	0.06 K	3.29 R	0.12	

津興橋 刈傾構 中間刈傾構 SW-47

員数	部材名	材種	断面	長さ	ヶ外	全面積	塗装面積				備考					
2	L	L	100*100*10	2252		1.75 A	1.75					1.75				
1	L	L	75*75*9	1480		0.44 A	0.44					0.44				
1	L	L	75*75*9	1485		0.44 A	0.44					0.44				
2	GUSS	PL	250*9	250		0.26 A	0.20 R			0.07		0.26				
2	GUSS	PL	250*9	275	75	0.21 A	0.15 R			0.05		0.21				
1	GUSS	PL	245*9	380		0.19 A	0.14					0.19				
12	TCB	TCB	M 22* 60			0.06				G	0.06					
SW-47											A	3.12 G	0.06 K	3.29 R	0.12	

津興橋 刈傾構 中間刈傾構 SW-48

員数	部材名	材種	断面	長さ	ヶ外	全面積	塗装面積				備考					
2	L	L	100*100*10	2253		1.75 A	1.75					1.75				
1	L	L	75*75*9	1490		0.44 A	0.44					0.44				
1	L	L	75*75*9	1470		0.44 A	0.44					0.44				
1	GUSS	PL	250*9	260		0.13 A	0.10 R			0.03		0.13				
1	GUSS	PL	250*9	265		0.13 A	0.10 R			0.03		0.13				
1	GUSS	PL	250*9	280	75	0.11 A	0.08 R			0.03		0.11				
1	GUSS	PL	250*9	275	75	0.10 A	0.08 R			0.03		0.10				
1	GUSS	PL	240*9	380		0.18 A	0.14					0.18				
12	TCB	TCB	M 22* 60			0.06				G	0.06					
SW-48											A	3.13 G	0.06 K	3.28 R	0.12	

津興橋 刈傾構 中間刈傾構 SW-49

員数	部材名	材種	断面	長さ	ヶ外	全面積	塗装面積				備考					
2	L	L	100*100*10	2252		1.75 A	1.75					1.75				
1	L	L	75*75*9	1485		0.44 A	0.44					0.44				
1	L	L	75*75*9	1480		0.44 A	0.44					0.44				
2	GUSS	PL	250*9	260		0.26 A	0.20 R			0.07		0.26				
2	GUSS	PL	250*9	275	80	0.22 A	0.17 R			0.06		0.22				
1	GUSS	PL	240*9	380		0.18 A	0.14					0.18				
12	TCB	TCB	M 22* 60			0.06				G	0.06					
SW-49											A	3.14 G	0.06 K	3.29 R	0.13	

津興橋 刈傾構 中間刈傾構 SW-50

員数	部材名	材種	断面	長さ	ヶ外	全面積	塗装面積				備考					
2	L	L	100*100*10	2255		1.75 A	1.75					1.75				
1	L	L	75*75*9	1405		0.41 A	0.41					0.41				
1	L	L	75*75*9	1415		0.41 A	0.41					0.41				
1	GUSS	PL	250*9	280	90	0.13 A	0.09 R			0.03		0.13				
1	GUSS	PL	250*9	345	85	0.15 A	0.11 R			0.04		0.15				
2	GUSS	PL	250*9	335	75	0.25 A	0.19 R			0.06		0.25				
1	GUSS	PL	240*9	400		0.19 A	0.14					0.19				
12	TCB	TCB	M 22* 60			0.06				G	0.06					
SW-50											A	3.10 G	0.06 K	3.29 R	0.13	

津興橋 刈傾構 中間刈傾構 SW-51

員数	部材名	材種	断面	長さ	ヶ外	全面積	塗装面積				備考		
2	L	L	100*100*10	2255		1.75 A	1.75					1.75	
1	L	L	75*75*9	1400		0.41 A	0.41					0.41	
1	L	L	75*75*9	1420		0.41 A	0.41					0.41	
1	GUSS	PL	250*9	350	85	0.15 A	0.11 R			0.04		0.15	
1	GUSS	PL	250*9	345	85	0.15 A	0.11 R			0.04		0.15	



1	GUSS	PL	250* 9	330	75	0.12	A	0.09	R	0.03									K	0.12
1	GUSS	PL	250* 9	335	75	0.13	A	0.09	R	0.03									K	0.13
1	GUSS	PL	240* 9	400		0.19	A	0.14											K	0.19
12		TOB	M 22* 60			0.06					G	0.06								
SW-51																				
				A		3.11	G		0.06	K		3.31	R		0.14					

津興橋 列傾構 中間列傾構 SW-52																				
員数	部材名	材種	断面	長さ	本寸	全面積	塗装面積				備考									
2	L	L	100* 100* 10	2255		1.75	A	1.75												1.75
2	L	L	75* 75* 9	1405		0.82	A	0.82												0.82
2	GUSS	PL	250* 9	345	85	0.29	A	0.22	R	0.07										0.29
2	GUSS	PL	250* 9	330	75	0.25	A	0.19	R	0.06										0.25
1	GUSS	PL	240* 9	400		0.19	A	0.14												0.19
12		TOB	M 22* 60			0.06					G	0.06								
SW-52																				
				A		3.12	G		0.06	K		3.30	R		0.13					

津興橋 列傾構 中間列傾構 SW-53																				
員数	部材名	材種	断面	長さ	本寸	全面積	塗装面積				備考									
2	L	L	100* 100* 10	2255		1.75	A	1.75												1.75
1	L	L	75* 75* 9	1415		0.41	A	0.41												0.41
1	L	L	75* 75* 9	1395		0.41	A	0.41												0.41
1	GUSS	PL	250* 9	345	85	0.15	A	0.11	R	0.04										0.15
1	GUSS	PL	250* 9	350	85	0.15	A	0.11	R	0.04										0.15
1	GUSS	PL	250* 9	335	75	0.13	A	0.09	R	0.03										0.13
1	GUSS	PL	250* 9	330	75	0.12	A	0.09	R	0.03										0.12
1	GUSS	PL	240* 9	405		0.19	A	0.15												0.19
12		TOB	M 22* 60			0.06					G	0.06								
SW-53																				
				A		3.12	G		0.06	K		3.31	R		0.14					

津興橋 列傾構 中間列傾構 SW-54																				
員数	部材名	材種	断面	長さ	本寸	全面積	塗装面積				備考									
2	L	L	100* 100* 10	2255		1.75	A	1.75												1.75
1	L	L	75* 75* 9	1405		0.41	A	0.41												0.41
1	L	L	75* 75* 9	1400		0.41	A	0.41												0.41
2	GUSS	PL	250* 9	345	85	0.29	A	0.22	R	0.07										0.29
2	GUSS	PL	250* 9	330	75	0.25	A	0.19	R	0.06										0.25
1	GUSS	PL	240* 9	405		0.19	A	0.15												0.19
12		TOB	M 22* 60			0.06					G	0.06								
SW-54																				
				A		3.13	G		0.06	K		3.30	R		0.13					

津興橋 列傾構 中間列傾構 SW-55																				
員数	部材名	材種	断面	長さ	本寸	全面積	塗装面積				備考									
2	L	L	100* 100* 10	2255		1.75	A	1.75												1.75
1	L	L	75* 75* 9	1255		0.38	A	0.38												0.38
1	L	L	75* 75* 9	1260		0.38	A	0.38												0.38
1	GUSS	PL	265* 9	315	85	0.14	A	0.11	R	0.04										0.14
1	GUSS	PL	265* 9	310	90	0.15	A	0.11	R	0.04										0.15
1	GUSS	PL	230* 9	250	80	0.09	A	0.07	R	0.02										0.09
1	GUSS	PL	235* 9	250	80	0.09	A	0.07	R	0.02										0.09
1	GUSS	PL	240* 9	450		0.22	A	0.16												0.22
12		TOB	M 22* 60			0.06					G	0.06								
SW-55																				
				A		3.03	G		0.06	K		3.20	R		0.12					

津興橋 列傾構 中間列傾構 SW-56																				
員数	部材名	材種	断面	長さ	本寸	全面積	塗装面積				備考									
2	L	L	100* 100* 10	2255		1.75	A	1.75												1.75
1	L	L	75* 75* 9	1240		0.35	A	0.35												0.35
1	L	L	75* 75* 9	1250		0.38	A	0.38												0.38
1	GUSS	PL	265* 9	315	85	0.14	A	0.11	R	0.04										0.14
1	GUSS	PL	265* 9	305	90	0.15	A	0.11	R	0.04										0.15
1	GUSS	PL	230* 9	250	80	0.09	A	0.07	R	0.02										0.09
1	GUSS	PL	235* 9	250	80	0.09	A	0.07	R	0.02										0.09
1	GUSS	PL	240* 9	455		0.22	A	0.16												0.22
12		TOB	M 22* 60			0.06					G	0.06								
SW-56																				
				A		3.00	G		0.06	K		3.17	R		0.12					

津興橋 対傾構 中間対傾構 SW-57												
員数	部材名	材種	断面	長さ	ネット	全面積	塗装面積					備考
2	L	L	100*100*10	2255		1.75 A	1.75					1.75
2	L	L	75*75*9	1240		0.73 A	0.73					0.73
2	GUSS	PL	270*9	305	90	0.30 A	0.22 R					0.07
1	GUSS	PL	230*9	250	80	0.09 A	0.07 R					0.02
1	GUSS	PL	235*9	250	80	0.09 A	0.07 R					0.02
1	GUSS	PL	235*9	455		0.21 A	0.16					0.08
12	TOB	M 22* 60				0.06				G	0.06	0.21
SW-57 A 3.00 G 0.06 K 3.17 R 0.11												

津興橋 対傾構 中間対傾構 SW-58												
員数	部材名	材種	断面	長さ	ネット	全面積	塗装面積					備考
2	L	L	100*100*10	2255		1.75 A	1.75					1.75
1	L	L	75*75*9	1240		0.35 A	0.35					0.35
1	L	L	75*75*9	1220		0.35 A	0.35					0.35
2	GUSS	PL	270*9	305	90	0.30 A	0.22 R					0.07
1	GUSS	PL	235*9	250	80	0.09 A	0.07 R					0.02
1	GUSS	PL	230*9	250	80	0.09 A	0.07 R					0.02
1	GUSS	PL	240*9	460		0.22 A	0.17					0.09
12	TOB	M 22* 60				0.06				G	0.06	0.22
SW-58 A 2.98 G 0.06 K 3.15 R 0.11												

津興橋 対傾構 中間対傾構 SW-59												
員数	部材名	材種	断面	長さ	ネット	全面積	塗装面積					備考
2	L	L	100*100*10	2255		1.75 A	1.75					1.75
1	L	L	75*75*9	1225		0.35 A	0.35					0.35
1	L	L	75*75*9	1220		0.35 A	0.35					0.35
1	GUSS	PL	270*9	300	90	0.15 A	0.11 R					0.04
1	GUSS	PL	270*9	305	85	0.14 A	0.10 R					0.03
2	GUSS	PL	230*9	250	80	0.18 A	0.14 R					0.05
1	GUSS	PL	235*9	480		0.22 A	0.16					0.18
12	TOB	M 22* 60				0.06				G	0.06	0.22
SW-59 A 2.96 G 0.06 K 3.14 R 0.12												

津興橋 対傾構 中間対傾構 SW-60												
員数	部材名	材種	断面	長さ	ネット	全面積	塗装面積					備考
2	L	L	100*100*10	2305		1.80 A	1.80					1.80
1	L	L	75*75*9	1180		0.35 A	0.35					0.35
1	L	L	75*75*9	1185		0.35 A	0.35					0.35
1	GUSS	PL	285*9	295	90	0.15 A	0.11 R					0.04
1	GUSS	PL	285*9	290	95	0.16 A	0.12 R					0.04
1	GUSS	PL	230*9	250	80	0.09 A	0.07 R					0.02
1	GUSS	PL	235*9	250	80	0.09 A	0.07 R					0.02
1	GUSS	PL	235*9	485		0.23 A	0.17					0.09
12	TOB	M 22* 60				0.06				G	0.06	0.23
SW-60 A 3.04 G 0.06 K 3.22 R 0.12												

津興橋 対傾構 中間対傾構 SW-61												
員数	部材名	材種	断面	長さ	ネット	全面積	塗装面積					備考
2	L	L	100*100*10	2305		1.80 A	1.80					1.80
1	L	L	75*75*9	1165		0.35 A	0.35					0.35
1	L	L	75*75*9	1190		0.35 A	0.35					0.35
1	GUSS	PL	285*9	295	90	0.15 A	0.11 R					0.04
1	GUSS	PL	285*9	285	95	0.15 A	0.12 R					0.04
1	GUSS	PL	230*9	250	80	0.09 A	0.07 R					0.02
1	GUSS	PL	235*9	250	80	0.09 A	0.07 R					0.02
1	GUSS	PL	235*9	495		0.23 A	0.17					0.09
12	TOB	M 22* 60				0.06				G	0.06	0.23
SW-61 A 3.04 G 0.06 K 3.21 R 0.12												

津興橋 対傾構 中間対傾構 SW-62												
員数	部材名	材種	断面	長さ	ネット	全面積	塗装面積					備考
2	L	L	100*100*10	2305		1.80 A	1.80					1.80
1	L	L	75*75*9	1170		0.35 A	0.35					0.35
1	L	L	75*75*9	1175		0.35 A	0.35					0.35

1	GUSS	PL	290* 9		290	90	0.15	A	0.11	R	0.04							K	0.15	
1	GUSS	PL	290* 9		285	90	0.15	A	0.11	R	0.04							K	0.15	
1	GUSS	PL	230* 9		250	80	0.09	A	0.07	R	0.02							K	0.09	
1	GUSS	PL	235* 9		250	80	0.09	A	0.07	R	0.02							K	0.09	
1	GUSS	PL	235* 9		490		0.23	A	0.17									K	0.23	
12		TGB	M 22* 60				0.06											G	0.06	
SW-62																				
				A	3.03	G	0.06	K	3.21	R	0.12									

津興橋 対傾構 中間対傾構 SW-63

員数	部材名	材種	断面	長さ	寸外	全面積	塗装面積	備考												
2		L	100* 100* 10	2305		1.80	1.80													
1		L	75* 75* 9	1175		0.35	0.35													
1		L	75* 75* 9	1160		0.35	0.35													
1	GUSS	PL	290* 9	285	95	0.16	A	0.12	R	0.04								K	0.16	
1	GUSS	PL	290* 9	290	90	0.15	A	0.11	R	0.04								K	0.15	
1	GUSS	PL	235* 9	250	80	0.09	A	0.07	R	0.02								K	0.09	
1	GUSS	PL	230* 9	250	80	0.09	A	0.07	R	0.02								K	0.09	
1	GUSS	PL	235* 9	495		0.23	A	0.17										K	0.23	
12		TGB	M 22* 60			0.06												G	0.06	
SW-63																				
				A	3.04	G	0.06	K	3.22	R	0.12									

津興橋 対傾構 中間対傾構 SW-64

員数	部材名	材種	断面	長さ	寸外	全面積	塗装面積	備考												
2		L	100* 100* 10	2305		1.80	1.80													
1		L	75* 75* 9	1165		0.35	0.35													
1		L	75* 75* 9	1160		0.35	0.35													
2	GUSS	PL	290* 9	290	95	0.32	A	0.24	R	0.08								K	0.32	
2	GUSS	PL	230* 9	250	80	0.18	A	0.14	R	0.05								K	0.18	
1	GUSS	PL	235* 9	500		0.24	A	0.18										K	0.24	
12		TGB	M 22* 60			0.06												G	0.06	
SW-64																				
				A	3.06	G	0.06	K	3.24	R	0.13									

中間対傾構

				A	309.67	G	6.00	K	325.82	R	11.93									
--	--	--	--	---	--------	---	------	---	--------	---	-------	--	--	--	--	--	--	--	--	--

対傾構

				A	388.47	G	7.50	K	410.49	R	15.78									
--	--	--	--	---	--------	---	------	---	--------	---	-------	--	--	--	--	--	--	--	--	--

津興橋 構構

員数	部材名	材種	断面	長さ	寸外	全面積	塗装面積	備考												
1	GUSS	PL	485* 9	710	80	0.55	A	0.41	R	0.14								K	0.55	
1	GUSS	PL	400* 9	640	85	0.44	A	0.33	R	0.11								K	0.44	
1	GUSS	PL	335* 9	620	90	0.37	A	0.28	R	0.09								K	0.37	
1	GUSS	PL	450* 9	865	95	0.74	A	0.55	R	0.18								K	0.74	
1	GUSS	PL	380* 9	725	90	0.50	A	0.37	R	0.12								K	0.50	
1	GUSS	PL	380* 9	750	95	0.54	A	0.41	R	0.14								K	0.54	
1	GUSS	PL	475* 9	880	95	0.79	A	0.60	R	0.20								K	0.79	
1	GUSS	PL	400* 9	740	90	0.53	A	0.40	R	0.13								K	0.53	
1	GUSS	PL	385* 9	715	95	0.52	A	0.39	R	0.13								K	0.52	
1	GUSS	PL	365* 9	635	85	0.39	A	0.30	R	0.10								K	0.39	
1	GUSS	PL	445* 9	845		0.75	A	0.56	R	0.19								K	0.75	
1	GUSS	PL	345* 9	625	90	0.39	A	0.29	R	0.10								K	0.39	
1	GUSS	PL	375* 9	715	95	0.51	A	0.38	R	0.13								K	0.51	
1	GUSS	PL	385* 9	725	95	0.53	A	0.40	R	0.13								K	0.53	
1	GUSS	PL	470* 9	870	95	0.78	A	0.58	R	0.19								K	0.78	
1	GUSS	PL	385* 9	730	95	0.53	A	0.40	R	0.13								K	0.53	
1	GUSS	PL	380* 9	715	95	0.52	A	0.39	R	0.13								K	0.52	
1	GUSS	PL	345* 9	615	90	0.38	A	0.29	R	0.10								K	0.38	
1	GUSS	PL	445* 9	845		0.75	A	0.56	R	0.19								K	0.75	
1	GUSS	PL	365* 9	625	85	0.39	A	0.29	R	0.10								K	0.39	
1	GUSS	PL	385* 9	715	95	0.52	A	0.39	R	0.13								K	0.52	
1	GUSS	PL	400* 9	740	95	0.56	A	0.42	R	0.14								K	0.56	
1	GUSS	PL	460* 9	880	95	0.77	A	0.58	R	0.19								K	0.77	
1	GUSS	PL	385* 9	755	95	0.55	A	0.41	R	0.14								K	0.55	
1	GUSS	PL	380* 9	730	95	0.53	A	0.40	R	0.13								K	0.53	
1	GUSS	PL	450* 9	865	95	0.74	A	0.55	R	0.18								K	0.74	
1	GUSS	PL	345* 9	630	90	0.39	A	0.29	R	0.10								K	0.39	
1	GUSS	PL	360* 9	650	85	0.40	A	0.30	R	0.10								K	0.40	
1	GUSS	PL	625* 9	875	70	0.77	A	0.57	R	0.19								K	0.77	
2	GUSS	PL	340* 9	600	90	0.73	A	0.55	R	0.18	L	0.55						K	0.73	
2	GUSS	PL	285* 9	515	90	0.53	A	0.40	R	0.13								K	0.53	
2	GUSS	PL	270* 9	535	95	0.55	A	0.41	R	0.14								K	0.55	
1	GUSS	PL	290* 9	570	90	0.30	A	0.22	R	0.07								K	0.30	

1 GUSS	PL	305* 9	605	90	0.33 A	0.25 R	0.08			K	0.33
1 GUSS	PL	310* 9	615	90	0.34 A	0.26 R	0.09			K	0.34
1 GUSS	PL	385* 9	755	95	0.55 A	0.41 R	0.14			K	0.55
1 GUSS	PL	305* 9	585	90	0.32 A	0.24 R	0.08			K	0.32
1 GUSS	PL	385* 9	720	95	0.53 A	0.40 R	0.13			K	0.53
1 GUSS	PL	305* 9	590	90	0.32 A	0.24 R	0.08			K	0.32
2 GUSS	PL	290* 9	520	95	0.53 A	0.40 R	0.13			K	0.29
1 GUSS	PL	270* 9	555	90	0.53 A	0.40 R	0.13			K	0.53
1 GUSS	PL	290* 9	555	90	0.29 A	0.22 R	0.07			K	0.29
1 GUSS	PL	305* 9	590	90	0.32 A	0.24 R	0.08			K	0.32
1 GUSS	PL	305* 9	585	90	0.32 A	0.24 R	0.08			K	0.32
1 GUSS	PL	290* 9	555	90	0.29 A	0.22 R	0.07			K	0.29
2 GUSS	PL	270* 9	520	95	0.53 A	0.40 R	0.13			K	0.53
1 GUSS	PL	290* 9	555	90	0.29 A	0.22 R	0.07			K	0.29
1 GUSS	PL	305* 9	590	90	0.32 A	0.24 R	0.08			K	0.32
1 GUSS	PL	305* 9	585	90	0.32 A	0.24 R	0.08			K	0.32
1 GUSS	PL	310* 9	615	90	0.34 A	0.26 R	0.09			K	0.34
1 GUSS	PL	385* 9	755	95	0.55 A	0.41 R	0.14			K	0.55
1 GUSS	PL	305* 9	605	90	0.33 A	0.25 R	0.08			K	0.33
1 GUSS	PL	290* 9	570	90	0.30 A	0.22 R	0.07			K	0.30
1 GUSS	PL	270* 9	535	95	0.27 A	0.21 R	0.07			K	0.27
1 GUSS	PL	290* 9	610	95	0.34 A	0.25 R	0.08			K	0.34
1 GUSS	PL	305* 9	645	90	0.35 A	0.27 R	0.09			K	0.35
1 GUSS	PL	305* 9	590	90	0.32 A	0.24 R	0.08			K	0.32
1 GUSS	PL	450* 9	600	80	0.43 A	0.32 R	0.11 L	0.32		K	0.43
1 GUSS	PL	440* 9	605	80	0.43 A	0.32 R	0.11 L	0.32		K	0.43
1 GUSS	PL	485* 9	735	80	0.57 A	0.43 R	0.14 L	0.43		K	0.57
1 GUSS	PL	415* 9	750	80	0.50 A	0.37 R	0.12 L	0.37		K	0.50
1 GUSS	PL	400* 9	540	75	0.32 A	0.24 R	0.08			K	0.32
1 GUSS	PL	325* 9	595	75	0.28 A	0.22 R	0.07			K	0.29
1 GUSS	PL	325* 9	510	80	0.27 A	0.20 R	0.07			K	0.27
1 GUSS	PL	385* 9	810	85	0.53 A	0.40 R	0.13			K	0.53
1 GUSS	PL	460* 9	880	95	0.77 A	0.58 R	0.19			K	0.77
1 GUSS	PL	415* 9	1200	95	0.95 A	0.71 R	0.24			K	0.95
1 GUSS	PL	400* 9	565	75	0.34 A	0.25 R	0.08			K	0.34
1 GUSS	PL	385* 9	785	80	0.48 A	0.36 R	0.12			K	0.48
1 GUSS	PL	325* 9	500	80	0.28 A	0.20 R	0.07			K	0.28
1 GUSS	PL	385* 9	770	85	0.50 A	0.38 R	0.13			K	0.50
1 GUSS	PL	470* 9	870	95	0.78 A	0.58 R	0.19			K	0.78
1 GUSS	PL	415* 9	1160	95	0.91 A	0.69 R	0.23			K	0.91
1 GUSS	PL	325* 9	490	80	0.25 A	0.19 R	0.06			K	0.25
1 GUSS	PL	385* 9	785	85	0.51 A	0.39 R	0.13			K	0.51
1 GUSS	PL	400* 9	585	70	0.33 A	0.25 R	0.08			K	0.33
1 GUSS	PL	385* 9	775	80	0.48 A	0.36 R	0.12			K	0.48
1 GUSS	PL	470* 9	880	90	0.74 A	0.56 R	0.19			K	0.74
1 GUSS	PL	415* 9	1200	95	0.95 A	0.71 R	0.24			K	0.95
1 GUSS	PL	325* 9	500	80	0.28 A	0.20 R	0.07			K	0.28
1 GUSS	PL	385* 9	825	85	0.54 A	0.40 R	0.13			K	0.54
1 GUSS	PL	370* 9	620	70	0.32 A	0.24 R	0.08			K	0.32
1 GUSS	PL	330* 9	590	80	0.31 A	0.23 R	0.08			K	0.31
1 GUSS	PL	450* 9	645	80	0.46 A	0.35 R	0.12 L	0.35		K	0.46
1 GUSS	PL	440* 9	820	70	0.51 A	0.38 R	0.13 L	0.38		K	0.51
1 GUSS	PL	415* 9	760	70	0.44 A	0.33 R	0.11 L	0.33		K	0.44
1 GUSS	PL	490* 9	710	70	0.49 A	0.37 R	0.12 L	0.37		K	0.49
1 GUSS	PL	330* 9	585	75	0.29 A	0.22 R	0.07			K	0.29
1 GUSS	PL	400* 9	560	70	0.31 A	0.24 R	0.08			K	0.31
1 GUSS	PL	385* 9	825	85	0.54 A	0.40 R	0.13			K	0.54
1 GUSS	PL	325* 9	500	80	0.28 A	0.20 R	0.07			K	0.28
1 GUSS	PL	415* 9	1200	95	0.95 A	0.71 R	0.24			K	0.95
1 GUSS	PL	470* 9	880	90	0.74 A	0.56 R	0.19			K	0.74
1 GUSS	PL	385* 9	775	80	0.48 A	0.36 R	0.12			K	0.48
1 GUSS	PL	400* 9	585	70	0.33 A	0.25 R	0.08			K	0.33
1 GUSS	PL	385* 9	785	85	0.51 A	0.39 R	0.13			K	0.51
1 GUSS	PL	325* 9	490	80	0.25 A	0.19 R	0.06			K	0.25
1 GUSS	PL	415* 9	1160	95	0.91 A	0.69 R	0.23			K	0.91
1 GUSS	PL	470* 9	870	95	0.78 A	0.58 R	0.19			K	0.78
1 GUSS	PL	385* 9	770	85	0.50 A	0.38 R	0.13			K	0.50
1 GUSS	PL	325* 9	500	80	0.28 A	0.20 R	0.07			K	0.28
1 GUSS	PL	385* 9	785	80	0.48 A	0.36 R	0.12			K	0.48
1 GUSS	PL	400* 9	585	75	0.34 A	0.25 R	0.08			K	0.34
1 GUSS	PL	415* 9	1200	95	0.95 A	0.71 R	0.24			K	0.95
1 GUSS	PL	460* 9	880	95	0.77 A	0.58 R	0.19			K	0.77



1	GUSS	PL	300* 9		715	0.43A	0.32R		0.11L	0.32				K	0.43
1		CT	118*178*10* 8		2750	1.60A	1.60							K	1.60
1		CT	118*178*10* 8		2950	1.71A	1.71							K	1.71
1		CT	95*152* 8* 8		3220	1.57A	1.57							K	1.57
1		CT	95*152* 8* 8		3265	1.60A	1.60							K	1.60
1		CT	95*152* 8* 8		3220	1.57A	1.57							K	1.57
1		CT	95*152* 8* 8		3130	1.54A	1.54							K	1.54
1		CT	118*178*10* 8		3005	1.74A	1.74							K	1.74
1		CT	118*178*10* 8		3235	1.88A	1.88							K	1.88
1		CT	144*204*12*10		3100	2.13A	2.13							K	2.13
1		CT	144*204*12*10		3205	2.20A	2.20							K	2.20
1		PL	150* 12		3065	0.92A	0.92							K	0.92 BU-T
1		PL	150* 12		3095	1.30A	1.30							K	1.30 BU-T
1		PL	150* 12		3075	0.92A	0.92							K	0.92 BU-T
1		PL	210* 12		3105	1.30A	1.30							K	1.30 BU-T
1		PL	150* 12		2840	0.88A	0.85							K	0.85 BU-T
1		PL	210* 12		2870	1.21A	1.21							K	1.21 BU-T
1		PL	150* 12		3030	0.91A	0.91							K	0.91 BU-T
1		PL	210* 12		3060	1.29A	1.29							K	1.29 BU-T
1		CT	144*204*12*10		3045	2.08A	2.08							K	2.08
1		CT	144*204*12*10		3140	2.15A	2.15							K	2.15
1		CT	118*178*10* 8		3070	1.80A	1.80							K	1.80
1		CT	118*178*10* 8		3165	1.85A	1.85							K	1.85
1		CT	95*152* 8* 8		3160	1.54A	1.54							K	1.54
1		CT	95*152* 8* 8		3055	1.47A	1.47							K	1.47
1		CT	95*152* 8* 8		2955	1.44A	1.44							K	1.44
1		CT	95*152* 8* 8		3190	1.57A	1.57							K	1.57
1		CT	118*178*10* 8		3150	1.82A	1.82							K	1.82
1		CT	118*178*10* 8		3165	1.85A	1.85							K	1.85
1		CT	144*204*12*10		3045	2.08A	2.08							K	2.08
1		CT	144*204*12*10		3140	2.15A	2.15							K	2.15
1		PL	150* 12		2960	0.89A	0.89							K	0.89 BU-T
1		PL	210* 12		2990	1.26A	1.26							K	1.26 BU-T
1		PL	150* 12		2950	0.89A	0.89							K	0.89 BU-T
1		PL	210* 12		2980	1.25A	1.25							K	1.25 BU-T
1		PL	150* 12		2840	0.85A	0.85							K	0.85 BU-T
1		PL	210* 12		2870	1.21A	1.21							K	1.21 BU-T
1		PL	150* 12		3055	0.92A	0.92							K	0.92 BU-T
1		PL	210* 12		3085	1.30A	1.30							K	1.30 BU-T
1		CT	144*204*12*10		3035	2.08A	2.08							K	2.08
1		CT	144*204*12*10		3145	2.15A	2.15							K	2.15
1		CT	118*178*10* 8		3065	1.80A	1.80							K	1.80
1		CT	118*178*10* 8		3260	1.91A	1.91							K	1.91
1		CT	95*152* 8* 8		3090	1.50A	1.50							K	1.50
1		CT	95*152* 8* 8		3055	1.47A	1.47							K	1.47
1		CT	95*152* 8* 8		2955	1.44A	1.44							K	1.44
1		CT	95*152* 8* 8		3275	1.60A	1.60							K	1.60
1		CT	118*178*10* 8		3065	1.80A	1.80							K	1.80
1		CT	118*178*10* 8		3170	1.85A	1.85							K	1.85
1		CT	144*204*12*10		3035	2.08A	2.08							K	2.08
1		CT	144*204*12*10		3145	2.15A	2.15							K	2.15
1		PL	150* 12		2935	0.88A	0.88							K	0.88 BU-T
1		PL	210* 12		2965	1.25A	1.25							K	1.25 BU-T
1		PL	150* 12		2950	0.89A	0.89							K	0.89 BU-T
1		PL	210* 12		2980	1.25A	1.25							K	1.25 BU-T
1		PL	150* 12		2960	0.89A	0.89							K	0.89 BU-T
1		PL	210* 12		2990	1.26A	1.26							K	1.26 BU-T
1		PL	150* 12		3165	0.95A	0.95							K	0.95 BU-T
1		PL	210* 12		3195	1.34A	1.34							K	1.34 BU-T
1		CT	144*204*12*10		3100	2.13A	2.13							K	2.13
1		CT	144*204*12*10		3205	2.20A	2.20							K	2.20
1		CT	118*178*10* 8		3125	1.82A	1.82							K	1.82
1		CT	118*178*10* 8		3100	1.80A	1.80							K	1.80
1		CT	95*152* 8* 8		3025	1.47A	1.47							K	1.47
1		CT	95*152* 8* 8		3340	1.63A	1.63							K	1.63
1		CT	118*178*10* 8		3220	1.88A	1.88							K	1.88
1		CT	118*178*10* 8		3685	2.14A	2.14							K	2.14
1		CT	144*204*12*10		2955	2.01A	2.01							K	2.01
1		CT	144*204*12*10		3700	2.53A	2.53							K	2.53
1		CT	118*178*10* 8		2840	1.65A	1.65							K	1.65
1		CT	118*178*10* 8		2860	1.65A	1.65							K	1.65
1		PL	150* 12		3165	0.95A	0.95							K	0.95 BU-T
1		PL	210* 12		3195	1.34A	1.34							K	1.34 BU-T
1		PL	150* 12		2860	0.86A	0.86							K	0.86 BU-T
1		PL	210* 12		2890	1.21A	1.21							K	1.21 BU-T
1		PL	150* 12		2845	0.85A	0.85							K	0.85 BU-T
1		PL	210* 12		2875	1.21A	1.21							K	1.21 BU-T







塗装計算書

(単位: mm, m<sup>2</sup>)

津興橋 主桁 G-1 BLOCK-1												
員数	部材名	材種	断面	長さ	本外	全面積	塗装面積			備考		
1	UFLG	PL	420* 27	11736		986 A	4.93 L	1.37 N	0.70 J	4.93 K	9.86	
1	WEB	PL	1475* 9	11732	95	32.88 A	32.88		L	10.45 K	32.88	
1	LFLG	PL	450* 27	11725	95	10.02 A	10.02		L	10.02 K	10.02	
1	VSTF	PL	160* 13	1246		0.40 A	0.40		L	0.40 K	0.40	
1	VSTF	PL	110* 9	1233		0.27 A	0.27		L	0.27 K	0.27	
1	VSTF	PL	110* 9	1254		0.28 A	0.28		L	0.28 K	0.28	
1	VSTF	PL	110* 9	1276		0.28 A	0.28			K	0.28	
1	VSTF	PL	150* 12	1333		0.40 A	0.40			K	0.40	
1	VSTF	PL	110* 9	1324		0.29 A	0.29			K	0.29	
1	VSTF	PL	110* 9	1349		0.30 A	0.30			K	0.30	
1	VSTF	PL	110* 9	1375		0.30 A	0.30			K	0.30	
1	VSTF	PL	150* 12	1436		0.43 A	0.43			K	0.43	
1	VSTF	PL	110* 9	1427		0.31 A	0.31			K	0.31	
1	HSTF	PL	110* 9	652		0.14 A	0.14		L	0.14 K	0.14	
1	HSTF	PL	110* 9	233		0.05 A	0.05		L	0.05 K	0.05	
2	HSTF	PL	110* 9	971		0.43 A	0.43		L	0.32 K	0.43	
1	HSTF	PL	110* 9	970		0.21 A	0.21			K	0.21	
1	HSTF	PL	110* 9	1170		0.26 A	0.26			K	0.26	
2	HSTF	PL	110* 9	1171		0.52 A	0.52			K	0.52	
2	HSTF	PL	110* 9	1170		0.51 A	0.51			K	0.51	
12	ROD	RB	16 φ	600		0.36 A				K	0.36	
1	SOLE	PL	420* 32	420	94	0.33 A				K	0.33	
11	HANG	PL	100* 9	270		0.59 A	0.59			K	0.59 TURI	
18	HANG	PL	100* 9	120		0.43 A	0.43			K	0.43 TURI	
2	HKYOWV	PL	200* 16	620	85	0.42 A	0.42		L	0.42 K	0.42	
2	HKYOWV	PL	200* 16	407	85	0.28 A	0.28		L	0.28 K	0.28	
2	JYAKKI	PL	150* 16	1261		0.76 A	0.76		L	0.76 K	0.76	
1	BASE	PL	300* 25	300	92	0.17 A	0.17			K	0.17	
2	MIZUKIRI	PL	90* 6	292		0.09 A	0.09		L	0.09 K	0.09	
1	MIZUKIRI	PL	30* 6	494		0.03 A	0.03		L	0.03 K	0.03	
1	MIZUKIRI	PL	100* 9	380		0.08 A	0.08		L	0.08 K	0.08	
BLOCK-1							A	56.22 J	4.93 K	61.84 L	25.12 N	0.70

津興橋 主桁 G-1 BLOCK-2												
員数	部材名	材種	断面	長さ	本外	全面積	塗装面積			備考		
1	UFLG	PL	420* 27	12504		10.50 A	5.25		N	0.75 J	5.25 K	10.50
1	WEB	PL	1733* 9	12508	95	41.19 A	41.19		L	2.38 K	41.19	
1	LFLG	PL	420* 27	12500		10.50 A	10.50		L	10.50 K	10.50	
1	VSTF	PL	110* 9	1453		0.32 A	0.32			K	0.32	
1	VSTF	PL	110* 9	1479		0.33 A	0.33			K	0.33	
1	VSTF	PL	150* 12	1539		0.46 A	0.46			K	0.46	
1	VSTF	PL	110* 9	1530		0.34 A	0.34			K	0.34	
1	VSTF	PL	110* 9	1556		0.34 A	0.34			K	0.34	
1	VSTF	PL	110* 9	1582		0.35 A	0.35			K	0.35	
1	VSTF	PL	150* 12	1643		0.49 A	0.49			K	0.49	
1	VSTF	PL	110* 9	1634		0.36 A	0.36			K	0.36	
1	VSTF	PL	110* 9	1659		0.36 A	0.36			K	0.36	
1	VSTF	PL	110* 9	1685		0.37 A	0.37			K	0.37	
1	HSTF	PL	110* 9	1171		0.26 A	0.26			K	0.26	
1	HSTF	PL	110* 9	1159		0.25 A	0.25			K	0.25	
1	HSTF	PL	110* 9	1180		0.26 A	0.26			K	0.26	
2	HSTF	PL	110* 9	1171		0.52 A	0.52			K	0.52	
2	HSTF	PL	110* 9	1170		0.51 A	0.51			K	0.51	
2	HSTF	PL	110* 9	1171		0.52 A	0.52			K	0.52	
1	HSTF	PL	110* 9	899		0.18 A	0.18			K	0.18	
2	HSTF	PL	110* 9	1171		0.52 A	0.52			K	0.52	
1	HSTF	PL	110* 9	401		0.09 A	0.09			K	0.09	
13	ROD	RB	16 φ	600		0.39 A				K	0.39	
13	HANG	PL	100* 9	270		0.70 A	0.70			K	0.70 TURI	
24	HANG	PL	100* 9	120		0.58 A	0.58			K	0.58 TURI	
BLOCK-2							A	65.05 J	5.25 K	70.69 L	12.88 N	0.75

津興橋 主桁 G-1 BLOCK-3

員数	部材名	材種	断面	長さ	本外	全面積	塗装面積	備考				
1	UFLG	PL	420* 34	9653		8.11 A	4.05	8.11				
1	WEB	PL	1732* 10	9696		33.59 A	3.59	33.59				
1	LFLG	PL	530* 33	9653		10.23 A	10.23	10.23				
1	VSTF	PL	150* 12	1733		0.52 A	0.52	0.52				
3	VSTF	PL	110* 9	1733		1.14 A	1.14	1.14				
2	VSTF	PL	240* 26	1733		1.66 A	1.66	1.66				
3	VSTF	PL	110* 9	1733		1.14 A	1.14	1.14				
1	HSTF	PL	110* 9	399		0.09 A	0.09	0.09				
1	HSTF	PL	110* 9	1170		0.26 A	0.26	0.26				
2	HSTF	PL	110* 9	1171		0.52 A	0.52	0.52				
1	HSTF	PL	110* 9	433		0.10 A	0.10	0.10				
1	HSTF	PL	110* 9	398		0.09 A	0.09	0.09				
1	HSTF	PL	110* 9	398		0.09 A	0.09	0.09				
1	HSTF	PL	110* 9	333		0.07 A	0.07	0.07				
2	HSTF	PL	110* 9	1071		0.47 A	0.47	0.47				
10	ROD	RB	16 φ	600		0.30 A		0.30				
1	SOLE	PL	500* 36	500	81	0.41 A		0.41				
10	HANG	PL	100* 9	270		0.54 A	0.54	0.54 TUR				
18	HANG	PL	100* 9	120		0.43 A	0.43	0.43 TUR				
2	HKYOWV	PL	240* 19	860	90	0.74 A	0.74	0.74				
2	HKYOWV	PL	240* 19	647	90	0.56 A	0.56	0.56				
2	HKYOWV	PL	240* 19	204		0.20 A	0.20	0.20				
4	JYAKKI	PL	150* 16	1733		2.08 A	2.08	2.08				
2	BASE	PL	300* 32	300	81	0.29 A	0.29	0.29				
BLOCK- 3							A	58.86 J	4.05 K	63.63 L	12.17 N	0.58

津興橋 主桁 G-1 BLOCK- 4												
員数	部材名	材種	断面	長さ	本外	全面積	塗装面積				備考	
1	UFLG	PL	420* 18	9578		8.05 A	4.02				8.05	
1	WEB	PL	1762* 9	9622		33.91 A	33.91				33.91	
1	LFLG	PL	420* 19	9578		8.05 A	8.05				8.05	
1	VSTF	PL	150* 12	1763		0.53 A	0.53				0.53	
1	VSTF	PL	110* 9	1763		0.39 A	0.39				0.39	
2	VSTF	PL	110* 9	1728		0.76 A	0.76				0.76	
1	VSTF	PL	150* 12	1763		0.53 A	0.53				0.53	
3	VSTF	PL	110* 9	1728		1.14 A	1.14				1.14	
1	HSTF	PL	110* 9	1121		0.25 A	0.25				0.25	
2	HSTF	PL	110* 9	1120		0.49 A	0.49				0.49	
2	HSTF	PL	110* 9	1121		0.49 A	0.49				0.49	
1	HSTF	PL	110* 9	376		0.08 A	0.08				0.08	
1	HSTF	PL	110* 9	349		0.08 A	0.08				0.08	
1	HSTF	PL	110* 9	1120		0.25 A	0.25				0.25	
2	HSTF	PL	110* 9	1121		0.49 A	0.49				0.49	
2	HSTF	PL	110* 9	1120		0.49 A	0.49				0.49	
10	ROD	RB	16 φ	600		0.30 A					0.30	
10	HANG	PL	100* 9	270		0.54 A	0.54				0.54 TUR	
18	HANG	PL	100* 9	120		0.43 A	0.43				0.43 TUR	
BLOCK- 4							A	52.92 J	4.02 K	57.25 L	9.97 N	0.57

津興橋 主桁 G-1 BLOCK- 5												
員数	部材名	材種	断面	長さ	本外	全面積	塗装面積				備考	
1	UFLG	PL	420* 21	10803		9.07 A	4.54				9.07	
1	WEB	PL	1764* 9	10845		38.26 A	38.26				38.26	
1	LFLG	PL	420* 21	10803		9.07 A	9.07				9.07	
1	VSTF	PL	150* 12	1758		0.53 A	0.53				0.53	
3	VSTF	PL	110* 9	1723		1.14 A	1.14				1.14	
3	VSTF	PL	110* 9	1758		1.14 A	1.14				1.14	
1	HSTF	PL	150* 12	1758		0.53 A	0.53				0.53	
3	VSTF	PL	110* 9	1723		1.14 A	1.14				1.14	
1	HSTF	PL	110* 9	374		0.08 A	0.08				0.08	
1	HSTF	PL	110* 9	1120		0.25 A	0.25				0.25	
2	HSTF	PL	110* 9	1121		0.49 A	0.49				0.49	
1	HSTF	PL	110* 9	1109		0.24 A	0.24				0.24	
1	HSTF	PL	110* 9	1130		0.25 A	0.25				0.25	
2	HSTF	PL	110* 9	1121		0.49 A	0.49				0.49	





2 VSTF	PL	240* 26		1729		1.66 A	1.66										K	1.66
3 VSTF	PL	150* 9		1729		1.14 A	1.14										K	1.14
1 VSTF	PL	150* 12		1729		0.52 A	0.52										K	0.52
1 VSTF	PL	110* 9		1705		0.38 A	0.38										K	0.38
2 HSTF	PL	110* 9		1071		0.47 A	0.47										K	0.47
1 HSTF	PL	110* 9		333		0.07 A	0.07										K	0.07
1 HSTF	PL	110* 9		398		0.09 A	0.09										K	0.09
1 HSTF	PL	110* 9		398		0.09 A	0.09										K	0.09
1 HSTF	PL	110* 9		433		0.10 A	0.10										K	0.10
2 HSTF	PL	110* 9		1171		0.52 A	0.52										K	0.52
2 HSTF	PL	110* 9		1170		0.51 A	0.51										K	0.51
11 ROD	RB	16 φ		600		0.33 A											K	0.33
1 SOLE	PL	500* 36		500	81	0.41 A											K	0.41
11 HANG	PL	100* 9		270		0.59 A	0.59										K	0.59 TURI
21 HANG	PL	100* 9		120		0.50 A	0.50										K	0.50 TURI
2 HKYOWV	PL	240* 19		860	90	0.74 A	0.74										K	0.74
2 HKYOWV	PL	240* 19		647	90	0.56 A	0.56										K	0.56
2 HKYOWV	PL	240* 19		204		0.20 A	0.20										K	0.20
4 JYAKKI	PL	150* 16		1733		2.08 A	2.08										K	2.08
2 BASE	PL	300* 32		300	81	0.29 A	0.29										K	0.29

BLOCK-11

A

65.62 J

4.58 K

70.94 L

13.75 N

0.65

津興橋 主桁 G-1 BLOCK-12

員数	部材名	材種	断面	長さ	本外	全面積	塗装面積	備考
1	UFLG	PL	420* 23	12504		10.50 A	5.25	
1	WEB	PL	1716* 9	12511	95	40.79 A	40.79	
1	LFLG	PL	420* 25	12500		10.50 A	10.50	
1	VSTF	PL	110* 9	1670		0.37 A	0.37	
1	VSTF	PL	110* 9	1646		0.36 A	0.36	
1	VSTF	PL	150* 12	1657		0.50 A	0.50	
1	VSTF	PL	110* 9	1598		0.35 A	0.35	
1	VSTF	PL	110* 9	1575		0.35 A	0.35	
1	VSTF	PL	110* 9	1551		0.34 A	0.34	
1	VSTF	PL	150* 12	1562		0.47 A	0.47	
1	VSTF	PL	110* 9	1503		0.33 A	0.33	
1	VSTF	PL	110* 9	1480		0.33 A	0.33	
1	VSTF	PL	110* 9	1456		0.32 A	0.32	
1	HSTF	PL	110* 9	1171		0.26 A	0.26	
2	HSTF	PL	110* 9	1170		0.51 A	0.51	
2	HSTF	PL	110* 9	1171		0.52 A	0.52	
1	HSTF	PL	110* 9	1180		0.26 A	0.26	
1	HSTF	PL	110* 9	1159		0.25 A	0.25	
2	HSTF	PL	110* 9	1171		0.52 A	0.52	
1	HSTF	PL	110* 9	401		0.09 A	0.09	
1	HSTF	PL	110* 9	1171		0.26 A	0.26	
1	HSTF	PL	110* 9	793		0.17 A	0.17	
1	HSTF	PL	110* 9	828		0.18 A	0.18	
13	ROD	RB	16 φ	600		0.39 A		
13	HANG	PL	100* 9	270		0.70 A	0.70	
24	HANG	PL	100* 9	120		0.58 A	0.58	

BLOCK-12

A

64.56 J

5.25 K

70.20 L

12.88 N

0.75

津興橋 主桁 G-1 BLOCK-13

員数	部材名	材種	断面	長さ	本外	全面積	塗装面積	備考
1	UFLG	PL	420* 23	12694		10.66 A	5.33 L	
1	WEB	PL	1479* 9	12623	95	35.47 A	35.47	
1	LFLG	PL	450* 25	12614	95	10.78 A	10.78	
1	VSTF	PL	150* 12	1467		0.44 A	0.44	
1	VSTF	PL	110* 9	1405		0.31 A	0.31	
1	VSTF	PL	110* 9	1378		0.30 A	0.30	
1	VSTF	PL	110* 9	1352		0.30 A	0.30	
1	VSTF	PL	150* 12	1360		0.41 A	0.41	
1	VSTF	PL	110* 9	1298		0.29 A	0.29	
1	VSTF	PL	110* 9	1271		0.28 A	0.28	
1	VSTF	PL	110* 9	1244		0.27 A	0.27	
1	VSTF	PL	160* 13	1252		0.40 A	0.40	
1	HSTF	PL	110* 9	1337		0.29 A	0.29	



員数	部材名	材種	断面	長さ	外	全面積	塗装面積	備考								
1 SPL	PL	410*	9	480		0.39	O	0.20	K	0.39	UFLG					
2 SPL	PL	180*	9	480		0.35	D	0.17	M	0.17	K					
24	TCB	M 22*	75			0.12		G	0.02	P	0.10					
2 FILL	PL	180*	3.2	240		0.17					K					
2 SPL	PL	180*	11	480		0.35	D	0.17	M	0.17	K					
1 SPL	PL	410*	9	480		0.39	D	0.20	M	0.20	K					
24	TCB	M 22*	80			0.12		G	0.12							
2 FILL	PL	180*	2.3	240		0.17					K					
2 SPL	PL	1631*	9	330		2.15	D	1.08	M	1.08	K					
68	TCB	M 22*	65			0.34		G	0.34							
J4							D	1.62	G	0.48	K	3.97	M	1.62	O	0.20
P							0.10	Q	0.34							

津興橋 主桁 G-1 J5

員数	部材名	材種	断面	長さ	外	全面積	塗装面積	備考								
1 SPL	PL	410*	9	480		0.39	O	0.20	K	0.39	UFLG					
2 SPL	PL	180*	9	480		0.35	D	0.17	M	0.17	K					
24	TCB	M 22*	75			0.12		G	0.02	P	0.10					
2 FILL	PL	180*	2.3	240		0.17					K					
2 SPL	PL	180*	11	630		0.45	D	0.23	M	0.23	K					
1 SPL	PL	410*	10	630		0.52	D	0.26	M	0.26	K					
32	TCB	M 22*	80			0.16		G	0.16							
2 SPL	PL	1621*	9	330		2.14	D	1.07	M	1.07	K					
68	TCB	M 22*	65			0.34		G	0.34							
J5							D	1.73	G	0.52	K	4.02	M	1.73	O	0.20
P							0.10	Q	0.17							

津興橋 主桁 G-1 J6

員数	部材名	材種	断面	長さ	外	全面積	塗装面積	備考								
1 SPL	PL	410*	10	630		0.52	O	0.26	K	0.52	UFLG					
2 SPL	PL	180*	11	630		0.45	D	0.23	M	0.23	K					
32	TCB	M 22*	90			0.16		G	0.03	P	0.13					
2 FILL	PL	180*	14	315		0.23					K					
2 SPL	PL	180*	9	630		0.45	D	0.23	M	0.23	K					
1 SPL	PL	410*	9	630		0.52	D	0.26	M	0.26	K					
32	TCB	M 22*	85			0.16		G	0.16							
2 FILL	PL	180*	12	315		0.23					K					
2 SPL	PL	1621*	9	330		2.14	D	1.07	M	1.07	K					
68	TCB	M 22*	65			0.34		G	0.34							
J6							D	1.79	G	0.53	K	4.54	M	1.79	O	0.26
P							0.13	Q	0.46							

津興橋 主桁 G-1 J7

員数	部材名	材種	断面	長さ	外	全面積	塗装面積	備考								
1 SPL	PL	410*	10	630		0.52	O	0.26	K	0.52	UFLG					
2 SPL	PL	180*	11	630		0.45	D	0.23	M	0.23	K					
32	TCB	M 22*	90			0.16		G	0.03	P	0.13					
2 FILL	PL	180*	15	315		0.23					K					
2 SPL	PL	180*	10	630		0.45	D	0.23	M	0.23	K					
1 SPL	PL	410*	9	630		0.52	D	0.26	M	0.26	K					
32	TCB	M 22*	90			0.16		G	0.16							
2 FILL	PL	180*	12	315		0.23					K					
2 SPL	PL	1622*	9	330		2.14	D	1.07	M	1.07	K					
68	TCB	M 22*	65			0.34		G	0.34							
J7							D	1.79	G	0.53	K	4.54	M	1.79	O	0.26
P							0.13	Q	0.46							

津興橋 主桁 G-1 J8

員数	部材名	材種	断面	長さ	外	全面積	塗装面積	備考			
1 SPL	PL	410*	9	630		0.52	O	0.26	K	0.52	UFLG
2 SPL	PL	180*	9	630		0.45	D	0.23	M	0.23	K
32	TCB	M 22*	75			0.16		G	0.03	P	0.13





84	TCB	M 22* 65		0.43				G	0.43				WEB
J12													
D 2.28 G 0.66 K 5.21 M 2.28 O 0.32													
P 0.17													
G-1													
A 760.37 D 21.92 G 6.46 J 5.793 K 868.02													
L 175.30 M 21.93 N 8.25 O 3.09 P 1.55													
Q 3.79													

津興橋 主桁 G-2 BLOCK-1

員数	部材名	材種	断面	長さ	本外	全面積	塗装面積				備考		
1	UFLG	PL	370* 20	11735		8.68 A	4.34 L	1.20 N	0.70 J	4.34 K	8.68		
1	WEB	PL	1487* 9	11732	95	33.15 A	33.15		L	10.52 K	33.15		
1	LFLG	PL	450* 22	11725	85	8.97 A	8.97		L	8.97 K	8.97		
1	VSTF	PL	160* 13	1258		0.40 A	0.40		L	0.40 K	0.40		
1	VSTF	PL	110* 9	1245		0.27 A	0.27		L	0.27 K	0.27		
1	VSTF	PL	110* 9	1266		0.28 A	0.28		L	0.28 K	0.28		
1	VSTF	PL	110* 9	1288		0.28 A	0.28				0.28		
2	VSTF	PL	150* 12	1345		0.81 A	0.81				0.81		
1	VSTF	PL	110* 9	1336		0.29 A	0.29				0.29		
1	VSTF	PL	110* 9	1361		0.30 A	0.30				0.30		
1	VSTF	PL	110* 9	1387		0.31 A	0.31				0.31		
2	VSTF	PL	150* 12	1448		0.87 A	0.87				0.87		
1	VSTF	PL	110* 9	1439		0.32 A	0.32				0.32		
1	HSTF	PL	110* 9	662		0.14 A	0.14		L	0.14 K	0.14		
1	HSTF	PL	110* 9	232		0.05 A	0.05		L	0.05 K	0.05		
2	HSTF	PL	110* 9	971		0.43 A	0.43		L	0.32 K	0.43		
1	HSTF	PL	110* 9	970		0.21 A	0.21				0.21		
1	HSTF	PL	110* 9	1170		0.26 A	0.26				0.26		
2	HSTF	PL	110* 9	1171		0.52 A	0.52				0.52		
2	HSTF	PL	110* 9	1170		0.51 A	0.51				0.51		
12	ROD	RB	16 φ	600		0.36 A					0.36		
1	SOLE	PL	420* 32	420	94	0.33 A					0.33		
24	HANG	PL	100* 9	120		0.58 A	0.58				0.58		
4	HKYOWY	PL	200* 16	407	85	0.55 A	0.55		L	0.55 K	0.55		
4	HKYOWY	PL	200* 16	204		0.33 A	0.33		L	0.33 K	0.33		
2	JYAKKI	PL	150* 16	1273		0.76 A	0.76		L	0.76 K	0.76		
1	BASE	PL	300* 25	300	92	0.17 A	0.17				0.17		
2	MIZUKRI	PL	90* 6	237		0.09 A	0.09		L	0.09 K	0.09		
1	MIZUKRI	PL	30* 6	444		0.03 A	0.03		L	0.03 K	0.03		
1	MIZUKRI	PL	100* 9	387		0.08 A	0.08		L	0.08 K	0.08		
BLOCK-1													
A 55.30 J 4.34 K 60.33 L 23.99 N 0.70													

津興橋 主桁 G-2 BLOCK-2

員数	部材名	材種	断面	長さ	本外	全面積	塗装面積				備考		
1	UFLG	PL	370* 20	12504		9.25 A	4.63				9.25		
1	WEB	PL	1745* 9	12508	95	41.47 A	41.47		L	2.38 K	41.47		
1	LFLG	PL	370* 22	12500		9.25 A	9.25		L	9.25 K	9.25		
1	VSTF	PL	110* 9	1465		0.32 A	0.32				0.32		
1	VSTF	PL	110* 9	1491		0.33 A	0.33				0.33		
1	VSTF	PL	110* 9	1542		0.34 A	0.34				0.34		
1	VSTF	PL	110* 9	1568		0.34 A	0.34				0.34		
1	VSTF	PL	110* 9	1594		0.35 A	0.35				0.35		
2	VSTF	PL	150* 12	1655		0.99 A	0.99				0.99		
1	VSTF	PL	110* 9	1646		0.36 A	0.36				0.36		
1	VSTF	PL	110* 9	1671		0.37 A	0.37				0.37		
1	VSTF	PL	110* 9	1697		0.37 A	0.37				0.37		
5	HSTF	PL	110* 9	1171		1.29 A	1.29				1.29		
2	HSTF	PL	110* 9	1170		0.51 A	0.51				0.51		
2	HSTF	PL	110* 9	1171		0.52 A	0.52				0.52		
1	HSTF	PL	110* 9	1170		0.26 A	0.26				0.26		
2	HSTF	PL	110* 9	1171		0.52 A	0.52				0.52		
1	HSTF	PL	110* 9	1171		0.52 A	0.52				0.52		
13	ROD	RB	16 φ	600		0.39 A	0.09				0.09		
32	HANG	PL	100* 9	120		0.77 A	0.77				0.77		
BLOCK-2													
A 63.08 J 4.63 K 68.09 L 11.63 N 0.75													

津興橋 主桁 G-2 BLOCK-3

員数	部材名	材種	断面	長さ	本外	全面積	塗装面積	備考				
1	UFLG	PL	370* 31	9653		7.14 A	3.57	7.14				
1	WEB	PL	1740* 10	9696		33.74 A	3.74	33.74				
1	LFLG	PL	530* 28	9653		10.23 A	10.23	10.23				
2	VSTF	PL	150* 12	1741		1.04 A	1.04	1.04				
3	VSTF	PL	110* 9	1741		1.15 A	1.15	1.15				
2	VSTF	PL	240* 26	1741		1.67 A	1.67	1.67				
3	VSTF	PL	110* 9	1741		1.15 A	1.15	1.15				
1	HSTF	PL	110* 9	399		0.09 A	0.09	0.09				
1	HSTF	PL	110* 9	1170		0.26 A	0.26	0.26				
2	HSTF	PL	110* 9	1171		0.52 A	0.52	0.52				
1	HSTF	PL	110* 9	433		0.10 A	0.10	0.10				
1	HSTF	PL	110* 9	398		0.09 A	0.09	0.09				
1	HSTF	PL	110* 9	398		0.09 A	0.09	0.09				
1	HSTF	PL	110* 9	333		0.07 A	0.07	0.07				
2	HSTF	PL	110* 9	1071		0.47 A	0.47	0.47				
1	HSTF	PL	110* 9	351		0.08 A	0.08	0.08				
10	ROD	RB	16 φ	600		0.30 A		0.30				
1	SOLE	PL	500* 36	500	81	0.41 A		0.41				
24	HANG	PL	100* 9	120		0.58 A	0.58	0.58 TURI				
4	HKYOWV	PL	240* 19	870	90	1.50 A	1.50	1.50				
4	YAKKI	PL	150* 16	1741		2.09 A	2.09	2.09				
2	BASE	PL	300* 32	300	81	0.29 A	0.29	0.29				
BLOCK- 3							A	58.78 J	3.57 K	63.06 L	12.17 N	0.58

員数	部材名	材種	断面	長さ	本外	全面積	塗装面積	備考				
1	UFLG	PL	370* 18	9578		7.09 A	3.54	7.09				
1	WEB	PL	1761* 9	9622		33.89 A	3.89	33.89				
1	LFLG	PL	370* 20	9578		7.09 A	7.09	7.09				
2	VSTF	PL	150* 12	1762		1.06 A	1.06	1.06				
1	VSTF	PL	110* 9	1762		0.39 A	0.39	0.39				
2	VSTF	PL	110* 9	1727		0.76 A	0.76	0.76				
2	VSTF	PL	150* 12	1762		1.06 A	1.06	1.06				
3	VSTF	PL	110* 9	1727		1.14 A	1.14	1.14				
1	HSTF	PL	110* 9	1121		0.25 A	0.25	0.25				
2	HSTF	PL	110* 9	1120		0.49 A	0.49	0.49				
2	HSTF	PL	110* 9	1121		0.49 A	0.49	0.49				
1	HSTF	PL	110* 9	376		0.08 A	0.08	0.08				
1	HSTF	PL	110* 9	349		0.08 A	0.08	0.08				
1	HSTF	PL	110* 9	1120		0.25 A	0.25	0.25				
2	HSTF	PL	110* 9	1121		0.49 A	0.49	0.49				
2	HSTF	PL	110* 9	1120		0.49 A	0.49	0.49				
10	ROD	RB	16 φ	600		0.30 A		0.30				
24	HANG	PL	100* 9	120		0.58 A	0.58	0.58 TURI				
BLOCK- 4							A	52.13 J	3.54 K	55.98 L	9.01 N	0.57

員数	部材名	材種	断面	長さ	本外	全面積	塗装面積	備考				
1	UFLG	PL	370* 18	10803		7.99 A	4.00	7.99				
1	WEB	PL	1772* 9	10845		38.43 A	38.43	38.43				
1	LFLG	PL	370* 16	10803		7.99 A	7.99	7.99				
2	VSTF	PL	150* 12	1766		1.06 A	1.06	1.06				
6	VSTF	PL	110* 9	1731		2.28 A	2.28	2.28				
2	VSTF	PL	150* 12	1766		1.06 A	1.06	1.06				
1	HSTF	PL	110* 9	374		0.08 A	0.08	0.08				
1	HSTF	PL	110* 9	1120		0.25 A	0.25	0.25				
6	HSTF	PL	110* 9	1121		1.48 A	1.48	1.48				
1	HSTF	PL	110* 9	1120		0.25 A	0.25	0.25				
1	HSTF	PL	110* 9	374		0.08 A	0.08	0.08				
11	ROD	RB	16 φ	600		0.33 A		0.33				
24	HANG	PL	100* 9	120		0.58 A	0.58	0.58 TURI				
BLOCK- 5							A	57.54 J	4.00 K	61.86 L	10.16 N	0.65

員数	部材名	材種	断面	長さ	本外	全面積	塗装面積	備考				
1	UFLG	PL	370* 18	9576		7.09 A	3.54	7.09				
1	WEB	PL	1776* 9	9598		34.09 A	34.09	34.09				
1	LFLG	PL	370* 22	9576		7.09 A	7.09	7.09				
3	VSTF	PL	110* 9	1725		1.14 A	1.14	1.14				
2	VSTF	PL	150* 12	1780		1.06 A	1.06	1.06				
3	VSTF	PL	110* 9	1725		1.14 A	1.14	1.14				
2	VSTF	PL	150* 12	1780		1.06 A	1.06	1.06				
1	HSTF	PL	110* 9	1120		0.25 A	0.25	0.25				
2	HSTF	PL	110* 9	1121		0.49 A	0.49	0.49				
2	HSTF	PL	110* 9	1120		0.25 A	0.25	0.25				
1	HSTF	PL	110* 9	1121		0.49 A	0.49	0.49				
10	ROD	RB	16 φ	600		0.30 A	0.08	0.08				
24	HANG	PL	100* 9	120		0.58 A	0.58	0.58 TURI				
BLOCK- 6							A	52.32 J	3.54 K	56.17 L	9.01 N	0.57

津興橋 主桁 G-2 BLOCK- 7

員数	部材名	材種	断面	長さ	本外	全面積	塗装面積	備考				
1	UFLG	PL	370* 31	8050		5.96 A	2.98	5.96				
1	WEB	PL	1754* 10	8050		28.24 A	28.24	28.24				
1	LFLG	PL	530* 27	8050		8.53 A	8.53	8.53				
3	VSTF	PL	110* 9	1742		1.15 A	1.15	1.15				
2	VSTF	PL	240* 26	1742		1.67 A	1.67	1.67				
3	VSTF	PL	110* 9	1742		1.15 A	1.15	1.15				
1	HSTF	PL	110* 9	351		0.08 A	0.08	0.08				
2	HSTF	PL	110* 9	1071		0.47 A	0.47	0.47				
1	HSTF	PL	110* 9	333		0.07 A	0.07	0.07				
1	HSTF	PL	110* 9	398		0.09 A	0.09	0.09				
1	HSTF	PL	110* 9	398		0.09 A	0.09	0.09				
1	HSTF	PL	110* 9	333		0.07 A	0.07	0.07				
2	HSTF	PL	110* 9	1071		0.47 A	0.47	0.47				
1	HSTF	PL	110* 9	351		0.08 A	0.08	0.08				
8	ROD	RB	16 φ	600		0.24 A	0.24	0.24				
1	SOLE	PL	500* 25	500	92	0.46 A		0.46				
20	HANG	PL	100* 9	120		0.48 A	0.48	0.48 TURI				
4	HKYOWY	PL	240* 19	870	90	1.50 A	1.50	1.50				
4	YAKKI	PL	150* 16	1742		2.09 A	2.09	2.09				
2	BASE	PL	300* 22	300		0.36 A	0.36	0.36				
BLOCK- 7							A	49.57 J	2.98 K	53.29 L	10.14 N	0.48

津興橋 主桁 G-2 BLOCK- 8

員数	部材名	材種	断面	長さ	本外	全面積	塗装面積	備考				
1	UFLG	PL	370* 18	9576		7.09 A	3.54	7.09				
1	WEB	PL	1776* 9	9598		34.09 A	34.09	34.09				
1	LFLG	PL	370* 22	9576		7.09 A	7.09	7.09				
2	VSTF	PL	150* 12	1780		1.06 A	1.06	1.06				
3	VSTF	PL	110* 9	1725		1.14 A	1.14	1.14				
2	VSTF	PL	150* 12	1780		1.06 A	1.06	1.06				
3	VSTF	PL	110* 9	1725		1.14 A	1.14	1.14				
2	VSTF	PL	150* 12	1780		1.06 A	1.06	1.06				
3	VSTF	PL	110* 9	1725		1.14 A	1.14	1.14				
2	VSTF	PL	150* 12	1780		1.06 A	1.06	1.06				
2	HSTF	PL	110* 9	1120		0.49 A	0.49	0.49				
2	HSTF	PL	110* 9	1121		0.49 A	0.49	0.49				
1	HSTF	PL	110* 9	376		0.08 A	0.08	0.08				
1	HSTF	PL	110* 9	349		0.08 A	0.08	0.08				
1	HSTF	PL	110* 9	1120		0.25 A	0.25	0.25				
2	HSTF	PL	110* 9	1121		0.49 A	0.49	0.49				
1	HSTF	PL	110* 9	1120		0.25 A	0.25	0.25				
10	ROD	RB	16 φ	600		0.30 A	0.30	0.30				
24	HANG	PL	100* 9	120		0.58 A	0.58	0.58 TURI				
BLOCK- 8							A	52.32 J	3.54 K	56.17 L	9.01 N	0.57

津興橋 主桁 G-2 BLOCK-9													
員数	部材名	材種	断面	長さ	本外	全面積		塗装面積					備考
						全面積	全面積	N	J	K	L	N	
1	UFLG	PL	370* 18	10803		7.99 A	4.00			0.65 J	4.00 K		7.99
1	WEB	PL	1772* 9	10846		38.44 A	38.44		L		2.17 K		38.44
1	LFLG	PL	370* 16	10803		7.99 A	7.99			L	7.99 K		7.99
2	VSTF	PL	150* 12	1766		1.06 A	1.06					K	1.06
6	VSTF	PL	110* 9	1731		2.28 A	2.28					K	2.28
2	VSTF	PL	150* 12	1766		1.06 A	1.06					K	1.06
1	HSTF	PL	110* 9	374		0.08 A	0.08					K	0.08
1	HSTF	PL	110* 9	1120		0.25 A	0.25					K	0.25
6	HSTF	PL	110* 9	1121		1.48 A	1.48					K	1.48
1	HSTF	PL	110* 9	1120		0.25 A	0.25					K	0.25
1	HSTF	PL	110* 9	374		0.08 A	0.08					K	0.08
11	ROD	RB	16 φ	600		0.33 A						K	0.33
24	HANG	PL	100* 9	120		0.58 A	0.58					K	0.58 TURI
BLOCK-9													
						A	57.55 J	4.00 K	6.187 L	10.16 N			0.65

津興橋 主桁 G-2 BLOCK-10													
員数	部材名	材種	断面	長さ	本外	全面積		塗装面積					備考
						全面積	全面積	N	J	K	L	N	
1	UFLG	PL	370* 18	9578		7.09 A	3.54			0.57 J	3.54 K		7.09
1	WEB	PL	1757* 9	9622		33.81 A	33.81		L		1.92 K		33.81
1	LFLG	PL	370* 24	9578		7.09 A	7.09			L	7.09 K		7.09
3	VSTF	PL	110* 9	1723		1.14 A	1.14					K	1.14
2	VSTF	PL	150* 12	1758		1.05 A	1.05					K	1.05
2	VSTF	PL	110* 9	1723		0.76 A	0.76					K	0.76
1	VSTF	PL	110* 9	1758		0.39 A	0.39					K	0.39
2	VSTF	PL	150* 12	1758		1.05 A	1.05					K	1.05
1	HSTF	PL	110* 9	376		0.08 A	0.08					K	0.08
2	HSTF	PL	110* 9	1121		0.49 A	0.49					K	0.49
2	HSTF	PL	110* 9	1120		0.49 A	0.49					K	0.49
1	HSTF	PL	110* 9	1120		0.25 A	0.25					K	0.25
1	HSTF	PL	110* 9	1121		0.25 A	0.25					K	0.25
2	HSTF	PL	110* 9	1120		0.49 A	0.49					K	0.49
2	HSTF	PL	110* 9	1121		0.49 A	0.49					K	0.49
10	ROD	RB	16 φ	600		0.30 A						K	0.30
24	HANG	PL	100* 9	120		0.58 A	0.58					K	0.58 TURI
BLOCK-10													
						A	52.01 J	3.54 K	5.586 L	9.01 N			0.57

津興橋 主桁 G-2 BLOCK-11													
員数	部材名	材種	断面	長さ	本外	全面積		塗装面積					備考
						全面積	全面積	N	J	K	L	N	
1	UFLG	PL	370* 35	10903		8.07 A	4.03			0.65 J	4.03 K		8.07
1	WEB	PL	1734* 10	10946		37.96 A	37.96		L		2.19 K		37.96
1	LFLG	PL	530* 30	10903		11.56 A	11.56			L	11.56 K		11.56
3	VSTF	PL	110* 9	1735		1.15 A	1.15					K	1.15
2	VSTF	PL	240* 26	1735		1.67 A	1.67					K	1.67
3	VSTF	PL	110* 9	1735		1.15 A	1.15					K	1.15
2	VSTF	PL	150* 12	1735		1.04 A	1.04					K	1.04
1	VSTF	PL	110* 9	1676		0.37 A	0.37					K	0.37
2	HSTF	PL	110* 9	1071		0.47 A	0.47					K	0.47
1	HSTF	PL	110* 9	333		0.07 A	0.07					K	0.07
1	HSTF	PL	110* 9	398		0.09 A	0.09					K	0.09
1	HSTF	PL	110* 9	398		0.09 A	0.09					K	0.09
1	HSTF	PL	110* 9	433		0.10 A	0.10					K	0.10
2	HSTF	PL	110* 9	1171		0.52 A	0.52					K	0.52
2	HSTF	PL	110* 9	1170		0.51 A	0.51					K	0.51
11	ROD	RB	16 φ	600		0.33 A						K	0.33
1	SOLE	PL	500* 36	500	81	0.41 A						K	0.41
28	HANG	PL	100* 9	120		0.67 A	0.67					K	0.67 TURI
4	HKYOWV	PL	240* 19	860	90	1.49 A	1.49					K	1.49
4	YAKKI	PL	150* 16	1735		2.08 A	2.08					K	2.08
2	BASE	PL	300* 32	300	81	0.29 A	0.29					K	0.29
BLOCK-11													
						A	65.31 J	4.03 K	7.009 L	13.75 N			0.65

津興橋 主桁 G-2 BLOCK-12

員数	部材名	材種	断面	長さ	本外	全面積	塗装面積	備考				
1	UFLG	PL	370* 26	12504		9.25 A	4.63	9.25				
1	WEB	PL	1709* 9	12509	95	40.62 A	40.62	40.62				
1	LFLG	PL	370* 28	12500		9.25 A	9.25	9.25				
1	VSTF	PL	110* 9	1662		0.37 A	0.37	0.37				
1	VSTF	PL	110* 9	1637		0.36 A	0.36	0.36				
2	VSTF	PL	150* 12	1648		0.99 A	0.99	0.99				
1	VSTF	PL	110* 9	1588		0.35 A	0.35	0.35				
1	VSTF	PL	110* 9	1564		0.34 A	0.34	0.34				
1	VSTF	PL	110* 9	1539		0.34 A	0.34	0.34				
1	VSTF	PL	110* 9	1490		0.33 A	0.33	0.33				
1	VSTF	PL	110* 9	1466		0.32 A	0.32	0.32				
1	VSTF	PL	110* 9	1441		0.32 A	0.32	0.32				
1	HSTF	PL	110* 9	401		0.09 A	0.09	0.09				
1	HSTF	PL	110* 9	1171		0.26 A	0.26	0.26				
2	HSTF	PL	110* 9	1170		0.51 A	0.51	0.51				
6	HSTF	PL	110* 9	1171		1.55 A	1.55	1.55				
1	HSTF	PL	110* 9	401		0.09 A	0.09	0.09				
1	HSTF	PL	110* 9	1171		0.26 A	0.26	0.26				
1	HSTF	PL	110* 9	1170		0.26 A	0.26	0.26				
13	ROD	RB	16 φ	600		0.39 A		0.39				
32	HANG	PL	100* 9	120		0.77 A	0.77	0.77 TURI				
BLOCK-12							A	62.01 J	4.63 K	67.02 L	11.63 N	0.75

員数	部材名	材種	断面	長さ	本外	全面積	塗装面積	備考				
1	UFLG	PL	370* 26	11829		8.75 A	4.38 L	8.75				
1	WEB	PL	1464* 9	11766	95	32.73 A	32.73	32.73				
1	LFLG	PL	450* 28	11758	85	8.99 A	8.99	8.99				
2	VSTF	PL	150* 12	1452		0.87 A	0.87	0.87				
1	VSTF	PL	110* 9	1391		0.31 A	0.31	0.31				
1	VSTF	PL	110* 9	1365		0.30 A	0.30	0.30				
1	VSTF	PL	110* 9	1340		0.29 A	0.29	0.29				
2	VSTF	PL	150* 12	1349		0.81 A	0.81	0.81				
1	VSTF	PL	110* 9	1288		0.28 A	0.28	0.28				
1	VSTF	PL	110* 9	1262		0.28 A	0.28	0.28				
1	VSTF	PL	110* 9	1237		0.27 A	0.27	0.27				
1	VSTF	PL	160* 13	1240		0.40 A	0.40	0.40				
1	HSTF	PL	110* 9	1230		0.27 A	0.27	0.27				
2	HSTF	PL	110* 9	1232		0.54 A	0.54	0.54				
2	HSTF	PL	110* 9	1230		0.54 A	0.54	0.54				
2	HSTF	PL	110* 9	1232		0.54 A	0.54	0.54				
1	HSTF	PL	110* 9	1232		0.54 A	0.54	0.54				
1	HSTF	PL	110* 9	498		0.11 A	0.11	0.11				
1	HSTF	PL	110* 9	647		0.14 A	0.14	0.14				
12	ROD	RB	16 φ	600		0.36 A		0.36				
1	SOLE	PL	420* 32	420	94	0.33 A		0.33				
24	HANG	PL	100* 9	120		0.58 A	0.58	0.58 TURI				
4	HKYOWV	PL	200* 16	407	85	0.55 A	0.55	0.55				
4	HKYOWV	PL	200* 16	204		0.33 A	0.33	0.33				
2	JYAKKI	PL	150* 16	1260		0.76 A	0.76	0.76				
1	BASE	PL	300* 25	300	92	0.17 A	0.17	0.17				
2	MIZUKIRI	PL	90* 6	237		0.09 A	0.09	0.09				
1	MIZUKIRI	PL	30* 6	444		0.03 A	0.03	0.03				
1	MIZUKIRI	PL	100* 9	381		0.08 A	0.08	0.08				
BLOCK-13							A	54.64 J	4.38 K	59.70 L	24.29 N	0.71

津興橋 主桁 G-2 J1												
員数	部材名	材種	断面	長さ	本外	全面積	塗装面積	備考				
1	SPL	PL	360* 10	630		0.45	0.23	O	0.45	UFLG		
2	SPL	PL	155* 12	630		0.39	0.20	D	0.39	UFLG		
32	SPL	TCB	M 22* 80			0.16	G		0.03 P	0.13	UFLG	
2	SPL	PL	155* 16	780	90	0.44	0.22	D	0.44	0.22 K	0.44	LFLG
1	SPL	PL	360* 13	780	90	0.51	0.25	D	0.51	0.25 K	0.51	LFLG
32	SPL	TCB	M 22* 90			0.16	G		0.16			LFLG
2	SPL	PL	1353* 9	480		2.60	1.30	D		1.30 K	2.60	WEB
84	SPL	TCB	M 22* 65			0.43	G		0.43			WEB

			J1	D	1.97 G	0.62 K	4.39 M	1.97 O	0.23	
				P	0.13					

津興橋 主桁 G-2 J2

員数	部材名	材種	断面	長さ	外	全面積	塗装面積	備考	
1 SPL	PL	360* 9	480	0.35	O	0.17		K	0.35 UFLG
2 SPL	PL	155* 10	480	0.30	D	0.15	M	0.15 K	0.30 UFLG
24	TGB	M 22* 85		0.12		G	0.02 P	0.10	UFLG
2 FILL	PL	155* 11	240	0.15 Q					0.15 UFLG
2 SPL	PL	155* 9	480	0.30	D	0.15	M	0.15 K	0.30 UFLG
1 SPL	PL	360* 9	480	0.35	D	0.17	M	0.17 K	0.35 UFLG
24	TGB	M 22* 85		0.12		G	0.12		LFLG
2 FILL	PL	155* 6	240	0.15 Q					0.15 LFLG
2 SPL	PL	1609* 9	330	2.12	D	1.06	M	1.06 K	2.12 WEB
68	TGB	M 22* 65		0.34		G	0.34		WEB

			J2	D	1.53 G	0.48 K	3.72 M	1.53 O	0.17	
				P	0.10 Q	0.30				

津興橋 主桁 G-2 J3

員数	部材名	材種	断面	長さ	外	全面積	塗装面積	備考	
1 SPL	PL	360* 9	480	0.35	O	0.17		K	0.35 UFLG
2 SPL	PL	155* 12	480	0.30	D	0.15	M	0.15 K	0.30 UFLG
24	TGB	M 22* 90		0.12		G	0.02 P	0.10	UFLG
2 FILL	PL	155* 13	240	0.15 Q					0.15 UFLG
2 SPL	PL	155* 9	480	0.30	D	0.15	M	0.15 K	0.30 UFLG
1 SPL	PL	360* 9	480	0.35	D	0.17	M	0.17 K	0.35 UFLG
24	TGB	M 22* 85		0.12		G	0.12		LFLG
2 FILL	PL	155* 8	240	0.15 Q					0.15 LFLG
2 SPL	PL	1630* 9	330	2.15	D	1.08	M	1.08 K	2.15 WEB
68	TGB	M 22* 65		0.34		G	0.34		WEB

			J3	D	1.55 G	0.48 K	3.75 M	1.55 O	0.17	
				P	0.10 Q	0.30				

津興橋 主桁 G-2 J4

員数	部材名	材種	断面	長さ	外	全面積	塗装面積	備考	
1 SPL	PL	360* 9	480	0.35	O	0.17		K	0.35 UFLG
2 SPL	PL	155* 9	480	0.30	D	0.15	M	0.15 K	0.30 UFLG
24	TGB	M 22* 75		0.12		G	0.02 P	0.10	UFLG
2 SPL	PL	155* 11	630	0.33	D	0.17	M	0.17 K	0.33 UFLG
1 SPL	PL	360* 9	630	0.41	D	0.20	M	0.20 K	0.41 UFLG
24	TGB	M 22* 80		0.12		G	0.12		LFLG
2 FILL	PL	155* 4.5	315	0.17 Q					0.17 LFLG
2 SPL	PL	1634* 9	330	2.16	D	1.08	M	1.08 K	2.16 WEB
68	TGB	M 22* 65		0.34		G	0.34		WEB

			J4	D	1.60 G	0.48 K	3.72 M	1.60 O	0.17	
				P	0.10 Q	0.17				

津興橋 主桁 G-2 J5

員数	部材名	材種	断面	長さ	外	全面積	塗装面積	備考	
1 SPL	PL	360* 9	480	0.35	O	0.17		K	0.35 UFLG
2 SPL	PL	155* 9	480	0.30	D	0.15	M	0.15 K	0.30 UFLG
24	TGB	M 22* 75		0.12		G	0.02 P	0.10	UFLG
2 SPL	PL	155* 11	630	0.33	D	0.17	M	0.17 K	0.33 UFLG
1 SPL	PL	360* 9	630	0.41	D	0.20	M	0.20 K	0.41 UFLG
24	TGB	M 22* 80		0.12		G	0.12		LFLG
2 FILL	PL	155* 6	315	0.17 Q					0.17 LFLG
2 SPL	PL	1626* 9	330	2.15	D	1.07	M	1.07 K	2.15 WEB
68	TGB	M 22* 65		0.34		G	0.34		WEB

			J5	D	1.59 G	0.48 K	3.71 M	1.59 O	0.17	
				P	0.10 Q	0.17				

津興橋 主桁 G-2 J6

			J6	D	1.59 G	0.48 K	3.71 M	1.59 O	0.17	
				P	0.10 Q	0.17				

員数	部材名	材種	断面	長さ	寸外	全面積	塗装面積	備考
1	SPL	PL	360* 10	630	90	0.41	O 0.20	K 0.41 UFLG
2	SPL	PL	155* 12	630	85	0.33	D 0.17	M 0.17 K 0.33 UFLG
24		TGB	M 22* 90			0.12	G 0.02 P	M 0.10 UFLG
2	FILL	PL	155* 13	315	85	0.17 Q		K 0.17 UFLG
2	SPL	PL	155* 10	480		0.30	D 0.15	M 0.15 K 0.30 UFLG
1	SPL	PL	360* 9	480		0.35	D 0.17	M 0.17 K 0.35 UFLG
24		TGB	M 22* 85			0.12	G 0.12	M 0.12 UFLG
2	FILL	PL	155* 4.5	240		0.15 Q		K 0.15 UFLG
2	SPL	PL	1620* 9	330		2.14	D 1.07	M 1.07 K 2.14 WEB
68		TGB	M 22* 65			0.34	G 0.34	M 0.34 WEB
J6							D 1.56 G 0.48 K 3.88 M 1.56 O 0.20	
P							0.10 Q 0.32	

津興橋 主桁 G-2 J7

員数	部材名	材種	断面	長さ	寸外	全面積	塗装面積	備考
1	SPL	PL	360* 10	630	90	0.41	O 0.20	K 0.41 UFLG
2	SPL	PL	155* 12	630	85	0.33	D 0.17	M 0.17 K 0.33 UFLG
24		TGB	M 22* 90			0.12	G 0.02 P	M 0.10 UFLG
2	FILL	PL	155* 13	315	85	0.17 Q		K 0.17 UFLG
2	SPL	PL	155* 10	480		0.30	D 0.15	M 0.15 K 0.30 UFLG
1	SPL	PL	360* 9	480		0.35	D 0.17	M 0.17 K 0.35 UFLG
24		TGB	M 22* 85			0.12	G 0.12	M 0.12 UFLG
2	FILL	PL	155* 4.5	240		0.15 Q		K 0.15 UFLG
2	SPL	PL	1620* 9	330		2.14	D 1.07	M 1.07 K 2.14 WEB
68		TGB	M 22* 65			0.34	G 0.34	M 0.34 WEB
J7							D 1.56 G 0.48 K 3.88 M 1.56 O 0.20	
P							0.10 Q 0.32	

津興橋 主桁 G-2 J8

員数	部材名	材種	断面	長さ	寸外	全面積	塗装面積	備考
1	SPL	PL	360* 9	480		0.35	O 0.17	K 0.35 UFLG
2	SPL	PL	155* 9	480		0.30	D 0.15	M 0.15 K 0.30 UFLG
24		TGB	M 22* 75			0.12	G 0.02 P	M 0.10 UFLG
2	SPL	PL	155* 11	630	85	0.33	D 0.17	M 0.17 K 0.33 UFLG
1	SPL	PL	360* 9	630	90	0.41	D 0.20	M 0.20 K 0.41 UFLG
24		TGB	M 22* 80			0.12	G 0.12	M 0.12 UFLG
2	FILL	PL	155* 6	315	85	0.17 Q		K 0.17 UFLG
2	SPL	PL	1633* 9	330		2.16	D 1.08	M 1.08 K 2.16 WEB
68		TGB	M 22* 65			0.34	G 0.34	M 0.34 WEB
J8							D 1.60 G 0.48 K 3.72 M 1.60 O 0.17	
P							0.10 Q 0.17	

津興橋 主桁 G-2 J9

員数	部材名	材種	断面	長さ	寸外	全面積	塗装面積	備考
1	SPL	PL	360* 9	480		0.35	O 0.17	K 0.35 UFLG
2	SPL	PL	155* 9	480		0.30	D 0.15	M 0.15 K 0.30 UFLG
24		TGB	M 22* 75			0.12	G 0.02 P	M 0.10 UFLG
2	SPL	PL	155* 10	480		0.30	D 0.15	M 0.15 K 0.30 UFLG
1	SPL	PL	360* 9	480		0.35	D 0.17	M 0.17 K 0.35 UFLG
24		TGB	M 22* 80			0.12	G 0.12	M 0.12 UFLG
2	FILL	PL	155* 8	240		0.15 Q		K 0.15 UFLG
2	SPL	PL	1634* 9	330		2.16	D 1.08	M 1.08 K 2.16 WEB
68		TGB	M 22* 65			0.34	G 0.34	M 0.34 WEB
J9							D 1.55 G 0.48 K 3.61 M 1.55 O 0.17	
P							0.10 Q 0.15	

津興橋 主桁 G-2 J10

員数	部材名	材種	断面	長さ	寸外	全面積	塗装面積	備考
1	SPL	PL	360* 11	630	90	0.41	O 0.20	K 0.41 UFLG
2	SPL	PL	155* 13	630	85	0.33	D 0.17	M 0.17 K 0.33 UFLG
24		TGB	M 22* 95			0.12	G 0.02 P	M 0.10 UFLG









1 HSTF	PL	110* 9	333		0.07 A	0.07				K	0.07					
1 HSTF	PL	110* 9	398		0.09 A	0.09				K	0.09					
1 HSTF	PL	110* 9	398		0.09 A	0.09				K	0.09					
1 HSTF	PL	110* 9	333		0.07 A	0.07				K	0.07					
1 HSTF	PL	110* 9	1071		0.47 A	0.47				K	0.47					
1 HSTF	PL	110* 9	276		0.06 A	0.06				K	0.06					
8 ROD	RB	16 φ	600		0.24 A					K	0.24					
1 SOLE	PL	500* 25	500	92	0.46 A					K	0.46					
20 HANG	PL	100* 9	120		0.48 A	0.48				K	0.48	TURI				
4 HKYOWV	PL	240* 19	657	90	1.14 A	1.14				K	1.14					
4 HKYOWV	PL	240* 19	204		0.39 A	0.39				K	0.39					
4 JYAKKI	PL	150* 16	1740		2.09 A	2.09				K	2.09					
2 BASE	PL	300* 22	300		0.36 A	0.36				K	0.36					
BLOCK- 7											A	49.53 J	2.98 K	53.21 L	10.14 N	0.48

津興橋 主桁 G-3 BLOCK- 8

員数	部材名	材種	断面	長さ	外	全面積	塗装面積	備考								
1	UFLG	PL	370* 17	9576		7.09 A	3.54									
1	WEB	PL	1777* 9	9598		34.11 A	34.11									
1	LFLG	PL	370* 22	9576		7.09 A	7.09									
2	VSTF	PL	150* 12	1761		1.06 A	1.06									
3	VSTF	PL	150* 9	1726		1.14 A	1.14									
2	VSTF	PL	150* 12	1761		1.06 A	1.06									
3	VSTF	PL	110* 9	1726		1.14 A	1.14									
2	HSTF	PL	110* 9	1121		0.49 A	0.49									
2	HSTF	PL	110* 9	1120		0.49 A	0.49									
2	HSTF	PL	110* 9	1121		0.49 A	0.49									
1	HSTF	PL	110* 9	376		0.08 A	0.08									
1	HSTF	PL	110* 9	274		0.06 A	0.06									
1	HSTF	PL	110* 9	1120		0.25 A	0.25									
2	HSTF	PL	110* 9	1121		0.49 A	0.49									
1	HSTF	PL	110* 9	1120		0.25 A	0.25									
10	ROD	RB	16 φ	600		0.30 A		0.30								
24	HANG	PL	100* 9	120		0.58 A	0.58	TURI								
BLOCK- 8											A	52.32 J	3.54 K	56.17 L	9.01 N	0.57

津興橋 主桁 G-3 BLOCK- 9

員数	部材名	材種	断面	長さ	外	全面積	塗装面積	備考								
1	UFLG	PL	370* 17	10803		7.99 A	4.00									
1	WEB	PL	1773* 9	10846		38.46 A	38.46									
1	LFLG	PL	370* 16	10803		7.99 A	7.99									
2	VSTF	PL	150* 12	1767		1.06 A	1.06									
6	VSTF	PL	110* 9	1732		2.29 A	2.29									
2	VSTF	PL	150* 12	1767		1.06 A	1.06									
1	HSTF	PL	110* 9	374		0.08 A	0.08									
1	HSTF	PL	110* 9	1120		0.25 A	0.25									
6	HSTF	PL	110* 9	1121		1.48 A	1.48									
1	HSTF	PL	110* 9	1120		0.25 A	0.25									
1	HSTF	PL	110* 9	374		0.08 A	0.08									
11	ROD	RB	16 φ	600		0.33 A		0.33								
24	HANG	PL	100* 9	120		0.58 A	0.58	TURI								
BLOCK- 9											A	57.58 J	4.00 K	61.90 L	10.16 N	0.55

津興橋 主桁 G-3 BLOCK-10

員数	部材名	材種	断面	長さ	外	全面積	塗装面積	備考
1	UFLG	PL	370* 17	9578		7.09 A	3.54	
1	WEB	PL	1761* 9	9622		33.89 A	33.89	
1	LFLG	PL	370* 21	9578		7.09 A	7.09	
3	VSTF	PL	110* 9	1727		1.14 A	1.14	
2	VSTF	PL	150* 12	1762		1.06 A	1.06	
3	VSTF	PL	110* 9	1727		1.14 A	1.14	
2	VSTF	PL	150* 12	1762		1.06 A	1.06	
1	HSTF	PL	110* 9	376		0.08 A	0.08	
2	HSTF	PL	110* 9	1121		0.49 A	0.49	
2	HSTF	PL	110* 9	1120		0.49 A	0.49	





2 SPL	PL	1629* 9	330		2.15		D	1.57 G	0.48 K	3.86 M	1.57 O	0.20		2.15 WEB
68	TCB	M 22* 65			0.34				G	0.34				WEB
J3														
							D	1.57 G	0.48 K	3.86 M	1.57 O	0.20		
							P	0.10 Q	0.32					

津興橋 主桁 G-3 J4

員数	部材名	材種	断面	長さ	本外	全面積	塗装面積						備考		
1 SPL	PL	360* 9	480			0.35		O	0.17					K	0.35 UFLG
2 SPL	PL	155* 9	480			0.30		D	0.15					M	0.15 K
24		TCB	M 22* 70			0.12			G	0.02 P	0.10				0.30 UFLG
2 SPL	PL	155* 11	630		85	0.33		D	0.17					M	0.17 K
1 SPL	PL	360* 9	630		90	0.41		D	0.20					M	0.20 K
24		TCB	M 22* 80			0.12			G	0.12					0.41 UFLG
2 FILL	PL	155* 6	315		85	0.17 Q			0.17						0.17 UFLG
2 SPL	PL	1635* 9	330			2.16		D	1.08					M	1.08 K
68	TCB	M 22* 65				0.34			G	0.34					2.16 WEB
															WEB
J4															
							D	1.60 G	0.48 K	3.72 M	1.60 O	0.17			
							P	0.10 Q	0.17						

津興橋 主桁 G-3 J5

員数	部材名	材種	断面	長さ	本外	全面積	塗装面積						備考		
1 SPL	PL	360* 9	480			0.35		O	0.17					K	0.35 UFLG
2 SPL	PL	155* 9	480			0.30		D	0.15					M	0.15 K
24		TCB	M 22* 70			0.12			G	0.02 P	0.10				0.30 UFLG
2 SPL	PL	155* 11	630		85	0.33		D	0.17					M	0.17 K
1 SPL	PL	360* 9	630		90	0.41		D	0.20					M	0.20 K
24		TCB	M 22* 80			0.12			G	0.12					0.41 UFLG
2 FILL	PL	155* 6	315		85	0.17 Q			0.17						0.17 UFLG
2 SPL	PL	1627* 9	330			2.15		D	1.07					M	1.07 K
68	TCB	M 22* 65				0.34			G	0.34					2.15 WEB
															WEB
J5															
							D	1.59 G	0.48 K	3.71 M	1.59 O	0.17			
							P	0.10 Q	0.17						

津興橋 主桁 G-3 J6

員数	部材名	材種	断面	長さ	本外	全面積	塗装面積						備考		
1 SPL	PL	360* 10	630		90	0.41		O	0.20					K	0.41 UFLG
2 SPL	PL	155* 12	630		85	0.33		D	0.17					M	0.17 K
24		TCB	M 22* 90			0.12			G	0.02 P	0.10				0.33 UFLG
2 FILL	PL	155* 15	315		85	0.17 Q			0.17					K	0.17 UFLG
2 SPL	PL	155* 10	480			0.30		D	0.15					M	0.15 K
1 SPL	PL	360* 9	480			0.35		D	0.17					M	0.17 K
24		TCB	M 22* 85			0.12			G	0.12					0.35 UFLG
2 FILL	PL	155* 6	240			0.15 Q			0.15					K	0.15 UFLG
2 SPL	PL	1621* 9	480			3.11		D	1.56					M	1.56 K
102	TCB	M 22* 65				0.52			G	0.52					3.11 WEB
															WEB
J6															
							D	2.05 G	0.66 K	4.82 M	2.05 O	0.20			
							P	0.10 Q	0.32						

津興橋 主桁 G-3 J7

員数	部材名	材種	断面	長さ	本外	全面積	塗装面積						備考		
1 SPL	PL	360* 10	630		90	0.41		O	0.20					K	0.41 UFLG
2 SPL	PL	155* 12	630		85	0.33		D	0.17					M	0.17 K
24		TCB	M 22* 90			0.12			G	0.02 P	0.10				0.33 UFLG
2 FILL	PL	155* 15	315		85	0.17 Q			0.17					K	0.17 UFLG
2 SPL	PL	155* 10	480			0.30		D	0.15					M	0.15 K
1 SPL	PL	360* 9	480			0.35		D	0.17					M	0.17 K
24		TCB	M 22* 85			0.12			G	0.12					0.35 UFLG
2 FILL	PL	155* 6	240			0.15 Q			0.15					K	0.15 UFLG
2 SPL	PL	1621* 9	480			3.11		D	1.56					M	1.56 K
102	TCB	M 22* 65				0.52			G	0.52					3.11 WEB
															WEB
J7															
							D	2.05 G	0.66 K	4.82 M	2.05 O	0.20			
							P	0.10 Q	0.32						

津興橋 主桁 G-3 J8																				
員数	部材名	材種	断面	長さ	本外	全面積	塗装面積			備考										
1	SPL	PL	360* 9	480		0.35		O	0.17		K	0.35	UFLG							
2	SPL	PL	155* 9	480		0.30		D	0.15		M	0.15	K							
24		TGB	M 22* 70			0.12			G	0.02	P	0.10	UFLG							
2	SPL	PL	155* 11	630	85	0.33		D	0.17		M	0.17	K							
1	SPL	PL	360* 9	630	90	0.41		D	0.20		M	0.20	K							
24		TGB	M 22* 80			0.12			G	0.12			LFLG							
2	FILL	PL	155* 6	315	85	0.17	0.17						LFLG							
2	SPL	PL	1634* 9	330		2.16		D	1.08		M	1.08	K							
68		TGB	M 22* 65			0.34			G	0.34			WEB							
J8										D	1.60	G	0.48	K	3.72	M	1.60	O	0.17	
										P	0.10	Q	0.17							

津興橋 主桁 G-3 J9																			
員数	部材名	材種	断面	長さ	本外	全面積	塗装面積			備考									
1	SPL	PL	360* 9	480		0.35		O	0.17		K	0.35	UFLG						
2	SPL	PL	155* 9	480		0.30		D	0.15		M	0.15	K						
24		TGB	M 22* 70			0.12			G	0.02	P	0.10	UFLG						
2	SPL	PL	155* 11	630	85	0.33		D	0.17		M	0.17	K						
1	SPL	PL	360* 9	630	90	0.41		D	0.20		M	0.20	K						
24		TGB	M 22* 80			0.12			G	0.12			LFLG						
2	FILL	PL	155* 4.5	315	85	0.17	0.17						LFLG						
2	SPL	PL	1635* 9	330		2.16		D	1.08		M	1.08	K						
68		TGB	M 22* 65			0.34			G	0.34			WEB						
J9										D	1.60	G	0.48	K	3.72	M	1.60	O	0.17
										P	0.10	Q	0.17						

津興橋 主桁 G-3 J10																			
員数	部材名	材種	断面	長さ	本外	全面積	塗装面積			備考									
1	SPL	PL	360* 10	630	90	0.41		O	0.20		K	0.41	UFLG						
2	SPL	PL	155* 12	630	85	0.33		D	0.17		M	0.17	K						
24		TGB	M 22* 90			0.12			G	0.02	P	0.10	UFLG						
2	FILL	PL	155* 16	315	85	0.17	0.17						LFLG						
2	SPL	PL	155* 10	480		0.30		D	0.15		M	0.15	K						
1	SPL	PL	360* 9	480		0.35		D	0.17		M	0.17	K						
24		TGB	M 22* 85			0.12			G	0.12			LFLG						
2	FILL	PL	155* 8	240		0.15	0.15						LFLG						
2	SPL	PL	1630* 9	330		2.15		D	1.08		M	1.08	K						
68		TGB	M 22* 65			0.34			G	0.34			WEB						
J10										D	1.57	G	0.48	K	3.86	M	1.57	O	0.20
										P	0.10	Q	0.32						

津興橋 主桁 G-3 J11																			
員数	部材名	材種	断面	長さ	本外	全面積	塗装面積			備考									
1	SPL	PL	360* 9	630		0.45		O	0.23		K	0.45	UFLG						
2	SPL	PL	155* 11	630		0.39		D	0.20		M	0.20	K						
32		TGB	M 22* 90			0.16			G	0.03	P	0.13	UFLG						
2	FILL	PL	155* 10	315		0.20	0.20						LFLG						
2	SPL	PL	155* 11	480		0.30		D	0.15		M	0.15	K						
1	SPL	PL	360* 9	480		0.35		D	0.17		M	0.17	K						
24		TGB	M 22* 85			0.12			G	0.12			LFLG						
2	FILL	PL	155* 4.5	240		0.15	0.15						LFLG						
2	SPL	PL	1578* 9	330		2.08		D	1.04		M	1.04	K						
68		TGB	M 22* 65			0.34			G	0.34			WEB						
J11										D	1.56	G	0.49	K	3.92	M	1.56	O	0.23
										P	0.13	Q	0.35						

津興橋 主桁 G-3 J12													
員数	部材名	材種	断面	長さ	本外	全面積	塗装面積			備考			
1	SPL	PL	360* 12	630		0.45		O	0.23		K	0.45	UFLG

2 SPL	PL	155* 14	630	0.39		D	0.20		M	0.20	K	0.39	UFLG
32	TGB	M 22* 85		0.16		G			0.03 P	0.13			UFLG
1 SPL	PL	155* 19	930	0.52		D	0.26		M	0.26	K	0.52	UFLG
1 SPL	PL	360* 15	930	0.60		D	0.30		M	0.30	K	0.60	UFLG
40	TGB	M 22* 95		0.20		G	0.20		M	0.20	K	0.60	UFLG
2 SPL	PL	1326* 9	480	2.55		D	1.27		M	1.27	K	2.55	WEB
84	TGB	M 22* 65		0.43		G	0.43						WEB

J12															
						D	2.03	G	0.66	K	4.51	M	2.03	O	0.23
						P	0.13								
G-3															
						A	729.12	D	20.72	G	6.45	J	50.40	K	834.43
						L	163.05	M	20.72	N	8.15	O	2.34	P	1.29
						Q	2.61								

津興橋 主桁 G-4 BLOCK-1

員数	部材名	材種	断面	長さ	本外	全面積		塗装面積				備考	
						A	L	N	J	M	O		K
1	UFLG	PL	370* 22	11735		8.68	4.34	1.20	0.70		4.34	8.68	
1	WEB	PL	1485* 9	11732	95	33.10	3.10		L		10.50	33.10	
1	LFLG	PL	450* 22	11725	85	8.97	8.97		L		8.97	8.97	
1	VSTF	PL	160* 13	1256		0.40	0.40		L		0.40	0.40	
1	VSTF	PL	110* 9	1243		0.27	0.27		L		0.27	0.27	
1	VSTF	PL	110* 9	1254		0.28	0.28		L		0.28	0.28	
1	VSTF	PL	110* 9	1286		0.28	0.28					0.28	
2	VSTF	PL	150* 12	1343		0.81	0.81					0.81	
1	VSTF	PL	110* 9	1334		0.29	0.29					0.29	
1	VSTF	PL	110* 9	1359		0.30	0.30					0.30	
1	VSTF	PL	110* 9	1385		0.30	0.30					0.30	
2	VSTF	PL	150* 12	1446		0.87	0.87					0.87	
1	VSTF	PL	110* 9	1437		0.32	0.32					0.32	
1	HSTF	PL	110* 9	652		0.14	0.14		L		0.14	0.14	
1	HSTF	PL	110* 9	233		0.05	0.05		L		0.05	0.05	
2	HSTF	PL	110* 9	971		0.43	0.43		L		0.32	0.43	
1	HSTF	PL	110* 9	970		0.21	0.21					0.21	
1	HSTF	PL	110* 9	1170		0.26	0.26					0.26	
2	HSTF	PL	110* 9	1171		0.52	0.52					0.52	
2	HSTF	PL	110* 9	1170		0.51	0.51					0.51	
12	ROD	RB	16 φ	600		0.36						0.36	
1	SOLE	PL	420* 32	420	94	0.33						0.33	
24	HANG	PL	100* 9	120		0.58	0.58					0.58	TUR
4	HKYOWV	PL	200* 16	407	85	0.55	0.55		L		0.55	0.55	
4	HKYOWV	PL	200* 16	204		0.33	0.33		L		0.33	0.33	
2	JYAKKI	PL	150* 16	1271		0.76	0.76		L		0.76	0.76	
1	BASE	PL	300* 25	300	92	0.17	0.17					0.17	
2	MIZUKRI	PL	90* 6	237		0.09	0.09		L		0.09	0.09	
1	MIZUKRI	PL	30* 6	444		0.03	0.03		L		0.03	0.03	
1	MIZUKRI	PL	100* 9	385		0.08	0.08		L		0.08	0.08	

BLOCK-1

A

55.24

4.34

60.27

23.97

0.70

津興橋 主桁 G-4 BLOCK-2

員数	部材名	材種	断面	長さ	本外	全面積		塗装面積				備考	
						A	L	N	J	M	O		K
1	UFLG	PL	370* 22	12504		9.25	4.63		0.75		4.63	9.25	
1	WEB	PL	1743* 9	12508	95	41.42	4.14		L		2.38	41.42	
1	LFLG	PL	370* 22	12500		9.25	9.25		L		9.25	9.25	
1	VSTF	PL	110* 9	1463		0.32	0.32					0.32	
1	VSTF	PL	110* 9	1489		0.33	0.33					0.33	
1	VSTF	PL	110* 9	1540		0.34	0.34					0.34	
1	VSTF	PL	110* 9	1566		0.34	0.34					0.34	
1	VSTF	PL	110* 9	1592		0.35	0.35					0.35	
2	VSTF	PL	150* 12	1653		0.99	0.99					0.99	
1	VSTF	PL	110* 9	1644		0.36	0.36					0.36	
1	VSTF	PL	110* 9	1669		0.37	0.37					0.37	
1	VSTF	PL	110* 9	1695		0.37	0.37					0.37	
5	HSTF	PL	110* 9	1171		1.29	1.29					1.29	
2	HSTF	PL	110* 9	1170		0.51	0.51					0.51	
2	HSTF	PL	110* 9	1171		0.52	0.52					0.52	
1	HSTF	PL	110* 9	1170		0.26	0.26					0.26	
2	HSTF	PL	110* 9	1171		0.52	0.52					0.52	
1	HSTF	PL	110* 9	401		0.09	0.09					0.09	











員数	部材名	材種	断面	長さ	外寸	全面積	塗装面積	備考
1 SPL	PL	360*	11	630	90	0.45	O 0.23	K 0.45 UFLAG
2 SPL	PL	155*	13	630	85	0.39	D 0.20	M 0.20 K 0.39 UFLAG
32	TCB	M 22*	85			0.16	G 0.03 P	M 0.13 UFLAG
2 SPL	PL	155*	17	780	90	0.44	D 0.22	M 0.22 K 0.44 UFLAG
1 SPL	PL	380*	14	780	90	0.51	D 0.25	M 0.25 K 0.51 UFLAG
32	TCB	M 22*	90			0.16	G 0.16	M 0.16 UFLAG
2 SPL	PL	1351*	9	480		2.59	D 1.30	M 1.30 K 2.59 WEB
84	TCB	M 22*	65			0.43	G 0.43	M 0.43 WEB
J1							D 1.97 G 0.62 K 4.38 M 1.97 O 0.23	
P 0.13								

津興橋 主桁 G-4 J2

員数	部材名	材種	断面	長さ	外寸	全面積	塗装面積	備考
1 SPL	PL	360*	9	480	90	0.35	O 0.17	K 0.35 UFLAG
2 SPL	PL	155*	10	480	85	0.30	D 0.15	M 0.15 K 0.30 UFLAG
24	TCB	M 22*	90			0.12	G 0.02 P	M 0.10 UFLAG
2 FILL	PL	155*	10	240		0.15 Q	0.15	K 0.15 UFLAG
2 SPL	PL	155*	10	480		0.30	D 0.15	M 0.15 K 0.30 UFLAG
1 SPL	PL	360*	9	480		0.35	D 0.17	M 0.17 K 0.35 UFLAG
24	TCB	M 22*	85			0.12	G 0.12	M 0.12 UFLAG
2 FILL	PL	155*	6	240		0.15 Q	0.15	K 0.15 UFLAG
2 SPL	PL	1607*	9	330		2.12	D 1.06	M 1.06 K 2.12 WEB
68	TCB	M 22*	65			0.34	G 0.34	M 0.34 WEB
J2							D 1.53 G 0.48 K 3.72 M 1.53 O 0.17	
P 0.10 Q 0.30								

津興橋 主桁 G-4 J3

員数	部材名	材種	断面	長さ	外寸	全面積	塗装面積	備考
1 SPL	PL	360*	9	630	90	0.41	O 0.20	K 0.41 UFLAG
2 SPL	PL	155*	11	630	85	0.33	D 0.17	M 0.17 K 0.33 UFLAG
24	TCB	M 22*	90			0.12	G 0.02 P	M 0.10 UFLAG
2 FILL	PL	155*	15	315	85	0.17 Q	0.17	K 0.17 UFLAG
2 SPL	PL	155*	9	480		0.30	D 0.15	M 0.15 K 0.30 UFLAG
1 SPL	PL	360*	9	480		0.35	D 0.17	M 0.17 K 0.35 UFLAG
24	TCB	M 22*	85			0.12	G 0.12	M 0.12 UFLAG
2 FILL	PL	155*	8	240		0.15 Q	0.15	K 0.15 UFLAG
2 SPL	PL	1631*	9	330		2.15	D 1.08	M 1.08 K 2.15 WEB
68	TCB	M 22*	65			0.34	G 0.34	M 0.34 WEB
J3							D 1.57 G 0.48 K 3.88 M 1.57 O 0.20	
P 0.10 Q 0.32								

津興橋 主桁 G-4 J4

員数	部材名	材種	断面	長さ	外寸	全面積	塗装面積	備考
1 SPL	PL	360*	9	480	90	0.35	O 0.17	K 0.35 UFLAG
2 SPL	PL	155*	9	480		0.30	D 0.15	M 0.15 K 0.30 UFLAG
24	TCB	M 22*	70			0.12	G 0.02 P	M 0.10 UFLAG
2 SPL	PL	155*	11	630	85	0.33	D 0.17	M 0.17 K 0.33 UFLAG
1 SPL	PL	360*	9	630	90	0.41	D 0.20	M 0.20 K 0.41 UFLAG
24	TCB	M 22*	80			0.12	G 0.12	M 0.12 UFLAG
2 FILL	PL	155*	4.5	315	85	0.17 Q	0.17	K 0.17 UFLAG
2 SPL	PL	1635*	9	330		2.16	D 1.08	M 1.08 K 2.16 WEB
68	TCB	M 22*	65			0.34	G 0.34	M 0.34 WEB
J4							D 1.60 G 0.48 K 3.72 M 1.60 O 0.17	
P 0.10 Q 0.17								

津興橋 主桁 G-4 J5

員数	部材名	材種	断面	長さ	外寸	全面積	塗装面積	備考
1 SPL	PL	360*	9	480	90	0.35	O 0.17	K 0.35 UFLAG
2 SPL	PL	155*	9	480		0.30	D 0.15	M 0.15 K 0.30 UFLAG
24	TCB	M 22*	70			0.12	G 0.02 P	M 0.10 UFLAG
2 SPL	PL	155*	11	630	85	0.33	D 0.17	M 0.17 K 0.33 UFLAG

1 SPL	PL	360* 9	630	90	0.41	D	0.20	M	0.20	K	0.41	LFLG
24	TGB	M 22* 80			0.12		G	0.12				LFLG
2 FILL	PL	155* 6	315	85	0.17	Q	0.17				0.17	LFLG
2 SPL	PL	1627* 9	330		2.15		D	1.07	M	1.07	2.15	WEB
68	TGB	M 22* 65			0.34		G	0.34				WEB

J5												
	D	1.59	G	0.48	K	3.71	M	1.59	O	0.17		
	P	0.10	Q	0.17								

津興橋 主桁 G-4 J6

員数	部材名	材種	断面	長さ	本外	全面積	塗装面積	全面積	塗装面積	全面積	塗装面積	備考	
1 SPL	PL	360* 10	630	90	0.41	O	0.20					0.41	UFLG
2 SPL	PL	155* 12	630	85	0.33	D	0.17					0.33	UFLG
24	TGB	M 22* 90			0.12		G	0.02	P	0.10		UFLG	
2 FILL	PL	155* 15	315	85	0.17	Q	0.17					0.17	UFLG
2 SPL	PL	155* 10	630		0.39	D	0.20					0.39	LFLG
1 SPL	PL	360* 9	630		0.45	D	0.23					0.45	LFLG
32	TGB	M 22* 85			0.16		G	0.16					LFLG
2 FILL	PL	155* 6	315		0.20	Q	0.20					0.20	LFLG
2 SPL	PL	1621* 9	480		3.11		D	1.56	M	1.56	K	3.11	WEB
102	TGB	M 22* 65			0.52		G	0.52					WEB

J6												
	D	2.16	G	0.70	K	5.06	M	2.16	O	0.20		
	P	0.10	Q	0.37								

津興橋 主桁 G-4 J7

員数	部材名	材種	断面	長さ	本外	全面積	塗装面積	全面積	塗装面積	全面積	塗装面積	備考	
1 SPL	PL	360* 10	630	90	0.41	O	0.20					0.41	UFLG
2 SPL	PL	155* 12	630	85	0.33	D	0.17					0.33	UFLG
24	TGB	M 22* 90			0.12		G	0.02	P	0.10		UFLG	
2 FILL	PL	155* 15	315	85	0.17	Q	0.17					0.17	UFLG
2 SPL	PL	155* 10	630		0.39	D	0.20					0.39	LFLG
1 SPL	PL	360* 9	630		0.45	D	0.23					0.45	LFLG
32	TGB	M 22* 85			0.16		G	0.16					LFLG
2 FILL	PL	155* 6	315		0.20	Q	0.20					0.20	LFLG
2 SPL	PL	1621* 9	480		3.11		D	1.56	M	1.56	K	3.11	WEB
102	TGB	M 22* 65			0.52		G	0.52					WEB

J7												
	D	2.16	G	0.70	K	5.06	M	2.16	O	0.20		
	P	0.10	Q	0.37								

津興橋 主桁 G-4 J8

員数	部材名	材種	断面	長さ	本外	全面積	塗装面積	全面積	塗装面積	全面積	塗装面積	備考	
1 SPL	PL	360* 9	480		0.35	O	0.17					0.35	UFLG
2 SPL	PL	155* 9	480		0.30	D	0.15					0.30	UFLG
24	TGB	M 22* 70			0.12		G	0.02	P	0.10		UFLG	
2 SPL	PL	155* 11	630	85	0.33	D	0.17					0.33	LFLG
1 SPL	PL	360* 9	630	90	0.41	D	0.20					0.41	LFLG
24	TGB	M 22* 80			0.12		G	0.12					LFLG
2 FILL	PL	155* 6	315	85	0.17	Q	0.17					0.17	LFLG
2 SPL	PL	1627* 9	330		2.15		D	1.07	M	1.07	K	2.15	WEB
68	TGB	M 22* 65			0.34		G	0.34					WEB

J8												
	D	1.59	G	0.48	K	3.71	M	1.59	O	0.17		
	P	0.10	Q	0.17								

津興橋 主桁 G-4 J9

員数	部材名	材種	断面	長さ	本外	全面積	塗装面積	全面積	塗装面積	全面積	塗装面積	備考	
1 SPL	PL	360* 9	480		0.35	O	0.17					0.35	UFLG
2 SPL	PL	155* 9	480		0.30	D	0.15					0.30	UFLG
24	TGB	M 22* 70			0.12		G	0.02	P	0.10		UFLG	
2 SPL	PL	155* 11	630	85	0.33	D	0.17					0.33	LFLG
1 SPL	PL	360* 9	630	90	0.41	D	0.20					0.41	LFLG
24	TGB	M 22* 80			0.12		G	0.12					LFLG
2 FILL	PL	155* 4.5	315	85	0.17	Q	0.17					0.17	LFLG
2 SPL	PL	1635* 9	330		2.16		D	1.08	M	1.08	K	2.16	WEB
68	TGB	M 22* 65			0.34		G	0.34					WEB

			J9	D	1.60	G	0.48	K	3.72	M	1.60	O	0.17
				P	0.10	Q	0.17						

津興橋 主桁 G-4 J10

員数	部材名	材種	断面	長さ	外	全面積	塗装面積	備考						
1	SPL	PL	360* 9	480	0.35	O	0.17	K	0.35	UFLG				
2	SPL	PL	155* 11	480	0.30	D	0.15	M	0.15	K	0.30	UFLG		
24		TCB	M 22* 90		0.12		G	0.02	P	0.10		UFLG		
2	FILL	PL	155* 15	240	0.15	Q	0.15					0.15	UFLG	
2	SPL	PL	155* 9	480	0.30	D	0.15	M	0.15	K	0.30	LFLG		
1	SPL	PL	360* 9	480	0.35	D	0.17	M	0.17	K	0.35	LFLG		
24		TCB	M 22* 85		0.12		G	0.12					LFLG	
2	FILL	PL	155* 8	240	0.15	Q	0.15						0.15	LFLG
2	SPL	PL	1631* 9	330	2.15	D	1.08	M	1.08	K	2.15	WEB		
68		TCB	M 22* 65		0.34		G	0.34					WEB	
J10														
				D	1.55	G	0.48	K	3.75	M	1.55	O	0.17	
				P	0.10	Q	0.30							

津興橋 主桁 G-4 J11

員数	部材名	材種	断面	長さ	外	全面積	塗装面積	備考						
1	SPL	PL	360* 9	480	0.35	O	0.17	K	0.35	UFLG				
2	SPL	PL	155* 10	480	0.30	D	0.15	M	0.15	K	0.30	UFLG		
24		TCB	M 22* 90		0.12		G	0.02	P	0.10		UFLG		
2	FILL	PL	155* 11	240	0.15	Q	0.15					0.15	UFLG	
2	SPL	PL	155* 10	480	0.30	D	0.15	M	0.15	K	0.30	LFLG		
1	SPL	PL	360* 9	480	0.35	D	0.17	M	0.17	K	0.35	LFLG		
24		TCB	M 22* 85		0.12		G	0.12					LFLG	
2	FILL	PL	155* 6	240	0.15	Q	0.15						0.15	LFLG
2	SPL	PL	1582* 9	330	2.09	D	1.04	M	1.04	K	2.09	WEB		
68		TCB	M 22* 65		0.34		G	0.34					WEB	
J11														
				D	1.51	G	0.48	K	3.69	M	1.51	O	0.17	
				P	0.10	Q	0.30							

津興橋 主桁 G-4 J12

員数	部材名	材種	断面	長さ	外	全面積	塗装面積	備考					
1	SPL	PL	360* 11	630	0.45	O	0.23	K	0.45	UFLG			
2	SPL	PL	155* 12	630	0.39	D	0.20	M	0.20	K	0.39	UFLG	
32		TCB	M 22* 80		0.16		G	0.03	P	0.13		UFLG	
2	SPL	PL	155* 17	780	0.44	D	0.22	M	0.22	K	0.44	LFLG	
1	SPL	PL	360* 14	780	0.51	D	0.25	M	0.25	K	0.51	LFLG	
32		TCB	M 22* 90		0.16		G	0.16					LFLG
2	SPL	PL	1321* 9	480	2.54	D	1.27	M	1.27	K	2.54	WEB	
84		TCB	M 22* 65		0.43		G	0.43					WEB
J12													
				D	1.94	G	0.62	K	4.33	M	1.94	O	0.23
				P	0.13								

津興橋 主桁 G-5 BLOCK-1													
員数	部材名	材種	断面	長さ	外	全面積	塗装面積	備考					
G-4													
				A	725.89	D	20.77	G	6.48	J	50.08	K	830.81
				L	162.17	M	20.77	N	8.10	O	2.25	P	1.26
				Q	2.64								

員数	部材名	材種	断面	長さ	外	全面積	塗装面積	備考							
1	UFLG	PL	370* 20	11735	8.68	A	4.34	L	1.20	N	0.70	J	4.34	K	8.68
1	WEB	PL	1488* 9	11732	95	33.17	A	33.17		L	10.52	K	33.17		
1	LFLG	PL	450* 21	11725	85	8.97	A	8.97		L	8.97	K	8.97		
1	VSTF	PL	160* 13	1259		0.40	A	0.40		L	0.40	K	0.40		
1	VSTF	PL	110* 9	1246		0.27	A	0.27		L	0.27	K	0.27		
1	VSTF	PL	110* 9	1267		0.28	A	0.28		L	0.28	K	0.28		
1	VSTF	PL	110* 9	1289		0.28	A	0.28		L	0.28	K	0.28		
2	VSTF	PL	150* 12	1346		0.81	A	0.81		L	0.81	K	0.81		
1	VSTF	PL	110* 9	1337		0.29	A	0.29		L	0.29	K	0.29		
1	VSTF	PL	110* 9	1362		0.30	A	0.30		L	0.30	K	0.30		
1	VSTF	PL	110* 9	1388		0.31	A	0.31		L	0.31	K	0.31		
2	VSTF	PL	150* 12	1449		0.87	A	0.87		L	0.87	K	0.87		







員数	部材名	材種	断面	長さ	本外	全面積	塗装面積	備考				
1	UFLG	PL	370* 32	8050		5.96 A	2.98					
1	WEB	PL	1753* 10	8050		28.22 A	28.22					
1	LFLG	PL	530* 27	8050		8.53 A	8.53					
3	VSTF	PL	110* 9	1741		1.15 A	1.15					
2	VSTF	PL	240* 26	1741		1.67 A	1.67					
3	VSTF	PL	110* 9	1741		1.15 A	1.15					
1	HSTF	PL	110* 9	276		0.06 A	0.06					
2	HSTF	PL	110* 9	1071		0.47 A	0.47					
1	HSTF	PL	110* 9	333		0.07 A	0.07					
1	HSTF	PL	110* 9	398		0.09 A	0.09					
1	HSTF	PL	110* 9	388		0.09 A	0.09					
1	HSTF	PL	110* 9	333		0.07 A	0.07					
2	HSTF	PL	110* 9	1071		0.47 A	0.47					
1	HSTF	PL	110* 9	276		0.06 A	0.06					
8	ROD	RB	16 φ	600		0.24 A						
1	SOLE	PL	500* 25	500	92	0.46 A						
20	HANG	PL	100* 9	120		0.48 A	0.48					
4	HKYOWV	PL	240* 19	870	90	1.50 A	1.50					
4	IYAKKI	PL	150* 16	1741		2.09 A	2.09					
2	BASE	PL	300* 22	300		0.36 A	0.36					
BLOCK- 7							A	49.51 J	2.98 K	53.19 L	10.14 N	0.48

津興橋 主桁 G-5 BLOCK- 8												
員数	部材名	材種	断面	長さ	本外	全面積	塗装面積	備考				
1	UFLG	PL	370* 17	9576		7.09 A	3.54					
1	WEB	PL	1777* 9	9598		34.11 A	34.11					
1	LFLG	PL	370* 22	9576		7.09 A	7.09					
2	VSTF	PL	150* 12	1761		1.06 A	1.06					
3	VSTF	PL	110* 9	1726		1.14 A	1.14					
2	VSTF	PL	150* 12	1761		1.06 A	1.06					
3	VSTF	PL	110* 9	1726		1.14 A	1.14					
2	HSTF	PL	110* 9	1121		0.49 A	0.49					
2	HSTF	PL	110* 9	1120		0.49 A	0.49					
2	HSTF	PL	110* 9	1121		0.49 A	0.49					
1	HSTF	PL	110* 9	376		0.08 A	0.08					
1	HSTF	PL	110* 9	274		0.06 A	0.06					
1	HSTF	PL	110* 9	1120		0.25 A	0.25					
2	HSTF	PL	110* 9	1121		0.49 A	0.49					
1	HSTF	PL	110* 9	1120		0.25 A	0.25					
10	ROD	RB	16 φ	600		0.30 A						
24	HANG	PL	100* 9	120		0.58 A	0.58					
BLOCK- 8							A	52.32 J	3.54 K	56.17 L	9.01 N	0.57

津興橋 主桁 G-5 BLOCK- 9												
員数	部材名	材種	断面	長さ	本外	全面積	塗装面積	備考				
1	UFLG	PL	370* 17	10803		7.99 A	4.00					
1	WEB	PL	1773* 9	10845		38.46 A	38.46					
1	LFLG	PL	370* 16	10803		7.99 A	7.99					
2	VSTF	PL	150* 12	1767		1.06 A	1.06					
6	VSTF	PL	110* 9	1732		2.29 A	2.29					
2	VSTF	PL	150* 12	1767		1.06 A	1.06					
1	HSTF	PL	110* 9	374		0.08 A	0.08					
1	HSTF	PL	110* 9	1120		0.25 A	0.25					
6	HSTF	PL	110* 9	1121		1.48 A	1.48					
1	HSTF	PL	110* 9	1120		0.25 A	0.25					
1	HSTF	PL	110* 9	374		0.08 A	0.08					
11	ROD	RB	16 φ	600		0.33 A						
24	HANG	PL	100* 9	120		0.58 A	0.58					
BLOCK- 9							A	57.58 J	4.00 K	61.90 L	10.16 N	0.55

津興橋 主桁 G-5 BLOCK-10												
員数	部材名	材種	断面	長さ	本外	全面積	塗装面積	備考				
1	UFLG	PL	370* 17	9578		7.09 A	3.54					
BLOCK-10							A	57.58 J	4.00 K	61.90 L	10.16 N	0.55





津興橋 主桁 G-5 J3												
員数	部材名	材種	断面	長さ	外	全面積	塗装面積			備考		
1 SPL	PL	360*	9	480	0.35	O	0.17		K	0.35	UFLG	
2 SPL	PL	155*	11	480	0.30	D	0.15	M	0.15	0.30	UFLG	
24	TGB	M 22*	90		0.12		G	0.02	P	0.10	UFLG	
2 FILL	PL	155*	14	240	0.15	Q				0.15	UFLG	
2 SPL	PL	155*	9	480	0.30	D	0.15	M	0.15	0.30	LFLG	
1 SPL	PL	360*	9	480	0.35	D	0.17	M	0.17	0.35	LFLG	
24	TGB	M 22*	80		0.12		G	0.12			LFLG	
2 FILL	PL	155*	8	240	0.15	Q				0.15	LFLG	
2 SPL	PL	1632*	9	330	2.15	D	1.08	M	1.08	2.15	WEB	
68	TGB	M 22*	65		0.34		G	0.34			WEB	
J3												
		D	1.55	G	0.48	K	3.75	M	1.55	O	0.17	
		P	0.10	Q	0.30							

津興橋 主桁 G-5 J4												
員数	部材名	材種	断面	長さ	外	全面積	塗装面積			備考		
1 SPL	PL	360*	9	480	0.35	O	0.17		K	0.35	UFLG	
2 SPL	PL	155*	9	480	0.30	D	0.15	M	0.15	0.30	UFLG	
24	TGB	M 22*	70		0.12		G	0.02	P	0.10	UFLG	
2 SPL	PL	155*	11	480	0.30	D	0.15	M	0.15	0.30	LFLG	
1 SPL	PL	360*	9	480	0.35	D	0.17	M	0.17	0.35	LFLG	
24	TGB	M 22*	75		0.12		G	0.12			LFLG	
2 FILL	PL	155*	3.2	240	0.15	Q				0.15	LFLG	
2 SPL	PL	1635*	9	330	2.16	D	1.08	M	1.08	2.16	WEB	
68	TGB	M 22*	65		0.34		G	0.34			WEB	
J4												
		D	1.55	G	0.48	K	3.61	M	1.55	O	0.17	
		P	0.10	Q	0.15							

津興橋 主桁 G-5 J5												
員数	部材名	材種	断面	長さ	外	全面積	塗装面積			備考		
1 SPL	PL	360*	9	480	0.35	O	0.17		K	0.35	UFLG	
2 SPL	PL	155*	9	480	0.30	D	0.15	M	0.15	0.30	UFLG	
24	TGB	M 22*	70		0.12		G	0.02	P	0.10	UFLG	
2 SPL	PL	155*	11	630	0.33	D	0.17	M	0.17	0.33	LFLG	
1 SPL	PL	360*	9	630	0.41	D	0.20	M	0.20	0.41	LFLG	
24	TGB	M 22*	80		0.12		G	0.12			LFLG	
2 FILL	PL	155*	6	315	0.17	Q				0.17	LFLG	
2 SPL	PL	1627*	9	330	2.15	D	1.07	M	1.07	2.15	WEB	
68	TGB	M 22*	65		0.34		G	0.34			WEB	
J5												
		D	1.59	G	0.48	K	3.71	M	1.59	O	0.17	
		P	0.10	Q	0.17							

津興橋 主桁 G-5 J6												
員数	部材名	材種	断面	長さ	外	全面積	塗装面積			備考		
1 SPL	PL	360*	10	630	0.41	O	0.20		K	0.41	UFLG	
2 SPL	PL	155*	12	630	0.33	D	0.17	M	0.17	0.33	UFLG	
24	TGB	M 22*	90		0.12		G	0.02	P	0.10	UFLG	
2 FILL	PL	155*	15	315	0.17	Q				0.17	UFLG	
2 SPL	PL	155*	10	480	0.30	D	0.15	M	0.15	0.30	LFLG	
1 SPL	PL	360*	9	480	0.35	D	0.17	M	0.17	0.35	LFLG	
24	TGB	M 22*	85		0.12		G	0.12			LFLG	
2 FILL	PL	155*	4.5	240	0.15	Q				0.15	LFLG	
2 SPL	PL	1621*	9	480	3.11	D	1.56	M	1.56	3.11	WEB	
102	TGB	M 22*	65		0.52		G	0.52			WEB	
J6												
		D	2.05	G	0.66	K	4.82	M	2.05	O	0.20	
		P	0.10	Q	0.32							

津興橋 主桁 G-5 J7												
員数	部材名	材種	断面	長さ	外	全面積	塗装面積			備考		
1 SPL	PL	360*	10	630	0.41	O	0.20		K	0.41	UFLG	
2 SPL	PL	155*	12	630	0.33	D	0.17	M	0.17	0.33	UFLG	

















			J2	D	1.77 G	0.53 K	4.51 M	1.77 O	0.26	
				P	0.13 Q	0.46				

津興橋 主桁 G-6 J3

員数	部材名	材種	断面	長さ	本外	全面積	塗装面積	備考						
1 SPL	PL	410*	9	480		0.39	O	0.20			K	0.39	UFLG	
2 SPL	PL	180*	11	480		0.35	D	0.17			M	0.17 K	0.35	UFLG
24	TCB	M 22*	90			0.12		G	0.02 P			0.10	UFLG	
2 FILL	PL	180*	15	240		0.17 Q							0.17	UFLG
2 SPL	PL	180*	9	480		0.35	D	0.17			M	0.17 K	0.35	LFLG
1 SPL	PL	410*	9	480		0.39	D	0.20			M	0.20 K	0.39	LFLG
24	TCB	M 22*	90			0.12		G	0.12					LFLG
2 FILL	PL	180*	15	240		0.17 Q							0.17	LFLG
2 SPL	PL	1632*	9	330		2.15	D	1.08			M	1.08 K	2.15	WEB
68	TCB	M 22*	65			0.34		G	0.34					WEB

			J3	D	1.62 G	0.48 K	3.97 M	1.62 O	0.20	
				P	0.10 Q	0.34				

津興橋 主桁 G-6 J4

員数	部材名	材種	断面	長さ	本外	全面積	塗装面積	備考						
1 SPL	PL	410*	9	480		0.39	O	0.20			K	0.39	UFLG	
2 SPL	PL	180*	9	480		0.35	D	0.17			M	0.17 K	0.35	UFLG
24	TCB	M 22*	75			0.12		G	0.02 P			0.10	UFLG	
2 FILL	PL	180*	2.3	240		0.17 Q							0.17	UFLG
2 SPL	PL	180*	10	480		0.35	D	0.17			M	0.17 K	0.35	LFLG
1 SPL	PL	410*	9	480		0.39	D	0.20			M	0.20 K	0.39	LFLG
24	TCB	M 22*	80			0.12		G	0.12					LFLG
2 FILL	PL	180*	3.2	240		0.17 Q							0.17	LFLG
2 SPL	PL	1632*	9	330		2.15	D	1.08			M	1.08 K	2.15	WEB
68	TCB	M 22*	65			0.34		G	0.34					WEB

			J4	D	1.62 G	0.48 K	3.97 M	1.62 O	0.20	
				P	0.10 Q	0.34				

津興橋 主桁 G-6 J5

員数	部材名	材種	断面	長さ	本外	全面積	塗装面積	備考						
1 SPL	PL	410*	9	480		0.39	O	0.20			K	0.39	UFLG	
2 SPL	PL	180*	9	480		0.35	D	0.17			M	0.17 K	0.35	UFLG
24	TCB	M 22*	75			0.12		G	0.02 P			0.10	UFLG	
2 FILL	PL	180*	2.3	240		0.17 Q							0.17	UFLG
2 SPL	PL	180*	11	480		0.35	D	0.17			M	0.17 K	0.35	LFLG
1 SPL	PL	410*	9	480		0.39	D	0.20			M	0.20 K	0.39	LFLG
24	TCB	M 22*	80			0.12		G	0.12					LFLG
2 SPL	PL	1621*	9	330		2.14	D	1.07			M	1.07 K	2.14	WEB
68	TCB	M 22*	65			0.34		G	0.34					WEB

			J5	D	1.61 G	0.48 K	3.79 M	1.61 O	0.20	
				P	0.10 Q	0.17				

津興橋 主桁 G-6 J6

員数	部材名	材種	断面	長さ	本外	全面積	塗装面積	備考						
1 SPL	PL	410*	10	780	90	0.58	O	0.29			K	0.58	UFLG	
2 SPL	PL	180*	12	780	85	0.48	D	0.24			M	0.24 K	0.48	UFLG
32	TCB	M 22*	95			0.16		G	0.03 P			0.13	UFLG	
2 FILL	PL	180*	17	390	85	0.24 Q							0.24	UFLG
2 SPL	PL	180*	10	630		0.45	D	0.23			M	0.23 K	0.45	LFLG
1 SPL	PL	410*	9	630		0.52	D	0.26			M	0.26 K	0.52	LFLG
32	TCB	M 22*	90			0.16		G	0.16					LFLG
2 FILL	PL	180*	13	315		0.23 Q							0.23	LFLG
2 SPL	PL	1621*	9	480		3.11	D	1.56			M	1.56 K	3.11	WEB
102	TCB	M 22*	65			0.52		G	0.52					WEB

			J6	D	2.29 G	0.71 K	5.61 M	2.29 O	0.29	
				P	0.13 Q	0.47				

津興橋 主桁 G-6 J7

員数	部材名	材種	断面	長さ	本外	全面積	塗装面積	備考											
1	SPL	PL	410* 10	780	90	0.58	O	0.29	K	0.58	UFLG								
2	SPL	PL	180* 12	780	85	0.48	D	0.24	M	0.24	K	0.48	UFLG						
32		TGB	M 22* 95			0.16	G	0.03	P	0.13		UFLG							
2	FILL	PL	180* 16	390	85	0.24	Q	0.24			K	0.24	UFLG						
2	SPL	PL	180* 10	630		0.45	D	0.23	M	0.23	K	0.45	UFLG						
1	SPL	PL	410* 9	630		0.52	D	0.26	M	0.26	K	0.52	UFLG						
32		TGB	M 22* 90			0.16	G	0.16				UFLG							
2	FILL	PL	180* 13	315		0.23	Q	0.23			K	0.23	UFLG						
2	SPL	PL	1620* 9	330		2.14	D	1.07	M	1.07	K	2.14	WEB						
68		TGB	M 22* 65			0.34	G	0.34				WEB							
J7										D	1.80	G	0.53	K	4.64	M	1.80	O	0.29
P										0.13	Q	0.47							

津興橋 主桁 G-6 J8

員数	部材名	材種	断面	長さ	本外	全面積	塗装面積	備考											
1	SPL	PL	410* 9	480		0.39	O	0.20	K	0.39	UFLG								
2	SPL	PL	180* 9	480		0.35	D	0.17	M	0.17	K	0.35	UFLG						
24		TGB	M 22* 80			0.12	G	0.02	P	0.10		UFLG							
2	FILL	PL	180* 3.2	240		0.17	Q	0.17			K	0.17	UFLG						
2	SPL	PL	180* 12	630		0.45	D	0.23	M	0.23	K	0.45	UFLG						
1	SPL	PL	410* 10	630		0.52	D	0.26	M	0.26	K	0.52	UFLG						
32		TGB	M 22* 80			0.16	G	0.16				UFLG							
2	SPL	PL	1620* 9	330		2.14	D	1.07	M	1.07	K	2.14	WEB						
68		TGB	M 22* 65			0.34	G	0.34				WEB							
J8										D	1.73	G	0.52	K	4.02	M	1.73	O	0.20
P										0.10	Q	0.17							

津興橋 主桁 G-6 J9

員数	部材名	材種	断面	長さ	本外	全面積	塗装面積	備考											
1	SPL	PL	410* 9	480		0.39	O	0.20	K	0.39	UFLG								
2	SPL	PL	180* 9	480		0.35	D	0.17	M	0.17	K	0.35	UFLG						
24		TGB	M 22* 80			0.12	G	0.02	P	0.10		UFLG							
2	FILL	PL	180* 3.2	240		0.17	Q	0.17			K	0.17	UFLG						
2	SPL	PL	180* 11	480		0.35	D	0.17	M	0.17	K	0.35	UFLG						
1	SPL	PL	410* 9	480		0.39	D	0.20	M	0.20	K	0.39	UFLG						
24		TGB	M 22* 80			0.12	G	0.12				UFLG							
2	FILL	PL	180* 3.2	240		0.17	Q	0.17			K	0.17	UFLG						
2	SPL	PL	1631* 9	330		2.15	D	1.08	M	1.08	K	2.15	WEB						
68		TGB	M 22* 65			0.34	G	0.34				WEB							
J9										D	1.62	G	0.48	K	3.97	M	1.62	O	0.20
P										0.10	Q	0.34							

津興橋 主桁 G-6 J10

員数	部材名	材種	断面	長さ	本外	全面積	塗装面積	備考											
1	SPL	PL	410* 9	480		0.39	O	0.20	K	0.39	UFLG								
2	SPL	PL	180* 10	480		0.35	D	0.17	M	0.17	K	0.35	UFLG						
24		TGB	M 22* 85			0.12	G	0.02	P	0.10		UFLG							
2	FILL	PL	180* 12	240		0.17	Q	0.17			K	0.17	UFLG						
2	SPL	PL	180* 9	480		0.35	D	0.17	M	0.17	K	0.35	UFLG						
1	SPL	PL	410* 9	480		0.39	D	0.20	M	0.20	K	0.39	UFLG						
24		TGB	M 22* 85			0.12	G	0.12				UFLG							
2	FILL	PL	180* 13	240		0.17	Q	0.17			K	0.17	UFLG						
2	SPL	PL	1631* 9	330		2.15	D	1.08	M	1.08	K	2.15	WEB						
68		TGB	M 22* 65			0.34	G	0.34				WEB							
J10										D	1.62	G	0.48	K	3.97	M	1.62	O	0.20
P										0.10	Q	0.34							

津興橋 主桁 G-6 J11

員数	部材名	材種	断面	長さ	本外	全面積	塗装面積	備考					
1	SPL	PL	410* 10	630		0.52	O	0.26	K	0.52	UFLG		
2	SPL	PL	180* 12	630		0.45	D	0.23	M	0.23	K	0.45	UFLG



2 VSTF	PL	90* 9	1040	0.37 A	0.37		L	0.37		K	0.37	
20 SPL	TGB	M 22* 60		0.10			G	0.10			WEB	
2 ROD	RB	16 φ	600	0.06 A						K	0.06	
FE-3												
	A	6.76 G	0.10 J	0.44 K	7.26 L			6.76				
	R	0.35										

津興橋 横桁 端横桁 FE-4

員数	部材名	材種	断面	長さ	外	全面積	塗装面積					備考
1	UFLG	PL	200* 10	2199		0.88 A	0.44		L	0.44 J	0.44 K	0.88
1	WEB	PL	1043* 9	2449		5.11 A	5.11 R		0.36 L	5.11		5.11
1	LFLG	PL	200* 10	2233		0.89 A	0.89		L	0.89		0.89
1	VSTF	PL	90* 9	1041		0.19 A	0.19		L	0.19		0.19
1	VSTF	PL	90* 9	1039		0.19 A	0.19		L	0.19		0.19
2	RIB	PL	120* 9	784		0.38 A	0.38		L	0.38		0.38
2	RIB	PL	110* 9	290		0.13 A	0.13		L	0.13		0.13
20	SPL	TGB	M 22* 60			0.10			G	0.10		WEB
2	ROD	RB	16 φ	600		0.06 A						0.06
FE-4												
	A	7.33 G	0.10 J	0.44 K	7.83 L			7.33				
	R	0.36										

津興橋 横桁 端横桁 FE-5

員数	部材名	材種	断面	長さ	外	全面積	塗装面積					備考
1	UFLG	PL	200* 10	2173		0.87 A	0.43		L	0.43 J	0.43 K	0.87
1	WEB	PL	1041* 9	2439		5.08 A	5.08 R		0.36 L	5.08		5.08
1	LFLG	PL	200* 10	2233		0.89 A	0.89		L	0.89		0.89
2	VSTF	PL	90* 9	1040		0.37 A	0.37		L	0.37		0.37
2	RIB	PL	120* 9	284		0.14 A	0.14		L	0.14		0.14
2	RIB	PL	110* 9	240		0.11 A	0.11		L	0.11		0.11
20	SPL	TGB	M 22* 60			0.10			G	0.10		WEB
2	ROD	RB	16 φ	600		0.06 A						0.06
FE-5												
	A	7.02 G	0.10 J	0.43 K	7.52 L			7.02				
	R	0.36										

津興橋 横桁 端横桁 FE-6

員数	部材名	材種	断面	長さ	外	全面積	塗装面積					備考
1	UFLG	PL	200* 10	2377		0.95 A	0.48		L	0.48 J	0.48 K	0.95
1	WEB	PL	1041* 9	2611		5.44 A	5.44 R		0.38 L	5.44		5.44
1	LFLG	PL	200* 10	2397		0.96 A	0.96		L	0.96		0.96
2	VSTF	PL	90* 9	1040		0.37 A	0.37		L	0.37		0.37
2	RIB	PL	120* 9	341		0.16 A	0.16		L	0.16		0.16
2	RIB	PL	117* 9	240		0.11 A	0.11		L	0.11		0.11
20	SPL	TGB	M 22* 60			0.10			G	0.10		WEB
2	ROD	RB	16 φ	600		0.06 A						0.06
FE-6												
	A	7.52 G	0.10 J	0.48 K	8.05 L			7.52				
	R	0.38										

津興橋 横桁 端横桁 FE-7

員数	部材名	材種	断面	長さ	外	全面積	塗装面積					備考
1	UFLG	PL	200* 10	2404		0.96 A	0.48		L	0.48 J	0.48 K	0.96
1	WEB	PL	1043* 9	2622		5.47 A	5.47 R		0.38 L	5.47		5.47
1	LFLG	PL	200* 10	2398		0.96 A	0.96		L	0.96		0.96
1	VSTF	PL	90* 9	1039		0.19 A	0.19		L	0.19		0.19
1	VSTF	PL	90* 9	1041		0.19 A	0.19		L	0.19		0.19
2	RIB	PL	120* 9	500		0.24 A	0.24		L	0.24		0.24
2	RIB	PL	117* 9	390		0.18 A	0.18		L	0.18		0.18
20	SPL	TGB	M 22* 60			0.10			G	0.10		WEB
2	ROD	RB	16 φ	600		0.06 A						0.06
FE-7												
	A	7.71 G	0.10 J	0.48 K	8.25 L			7.71				
	R	0.38										

津興橋 横桁 端横桁 FE-8

津興橋 横桁 端横桁 FE-8												
-----------------	--	--	--	--	--	--	--	--	--	--	--	--



員数	部材名	材種	断面	長さ	外寸	全面積	塗装面積	備考		
1	LFLG	PL	200* 10	2403		0.96 A	0.48	0.48 J	0.48 K	0.96
1	WEB	PL	1040* 9	2606		5.42 A	5.42 R	0.38 L	5.42	5.42
1	LFLG	PL	200* 10	2397		0.96 A	0.96	L	0.96	0.96
2	VSTF	PL	90* 9	1040		0.37 A	0.37	L	0.37	0.37
20	SPL	TGB	M 22* 60			0.10		G	0.10	WEB
2	ROD	RB	16 φ	600		0.06 A				0.06

津興橋 横桁 端横桁 FE-8											
						A	7.23 G	0.10 J	0.48 K	7.77 L	7.23
						R	0.38				

津興橋 横桁 端横桁 FE-9										
員数	部材名	材種	断面	長さ	外寸	全面積	塗装面積	備考		
1	LFLG	PL	200* 10	2403		0.96 A	0.48	0.48 J	0.48 K	0.96
1	WEB	PL	1043* 9	2603		5.43 A	5.43 R	0.38 L	5.43	5.43
1	LFLG	PL	200* 10	2397		0.96 A	0.96	L	0.96	0.96
1	VSTF	PL	90* 9	1041		0.19 A	0.19	L	0.19	0.19
1	VSTF	PL	90* 9	1039		0.19 A	0.19	L	0.19	0.19
2	RIB	PL	120* 9	873		0.42 A	0.42	L	0.42	0.42
2	RIB	PL	117* 9	290		0.14 A	0.14	L	0.14	0.14
20	SPL	TGB	M 22* 60			0.10		G	0.10	WEB
2	ROD	RB	16 φ	600		0.06 A				0.06

津興橋 横桁 端横桁 FE-10											
						A	7.81 G	0.10 J	0.48 K	8.35 L	7.81
						R	0.38				

津興橋 横桁 端横桁 FE-10										
員数	部材名	材種	断面	長さ	外寸	全面積	塗装面積	備考		
1	LFLG	PL	200* 10	2377		0.95 A	0.48	0.48 J	0.48 K	0.95
1	WEB	PL	1041* 9	2601		5.42 A	5.42 R	0.38 L	5.42	5.42
1	LFLG	PL	200* 10	2397		0.96 A	0.96	L	0.96	0.96
2	VSTF	PL	90* 9	1040		0.37 A	0.37	L	0.37	0.37
2	RIB	PL	120* 9	341		0.16 A	0.16	L	0.16	0.16
2	RIB	PL	117* 9	240		0.11 A	0.11	L	0.11	0.11
20	SPL	TGB	M 22* 60			0.10		G	0.10	WEB
2	ROD	RB	16 φ	600		0.06 A				0.06

津興橋 横桁 分配横桁 FE-1											
						A	7.50 G	0.10 J	0.48 K	8.03 L	7.50
						R	0.38				
						A	7.309 G	1.00 J	4.58 K	7.827 L	7.309
						R	3.69				

員数	部材名	材種	断面	長さ	外寸	全面積	塗装面積	備考		
1	LFLG	PL	370* 16	1925		1.42 A	1.42		K	1.42
1	LFLG	PL	370* 16	499		0.37 A	0.37		K	0.37 RSUB
1	WEB	PL	1121* 9	2029		4.55 A	4.55 R	0.14	K	4.55
1	WEB	PL	1123* 9	493		1.11 A	1.11		K	1.11 RSUB
1	LFLG	PL	370* 16	1925		1.42 A	1.42		K	1.42
1	LFLG	PL	370* 16	499		0.37 A	0.37		K	0.37 RSUB
2	VSTF	PL	100* 9	1121		0.45 A	0.45		K	0.45
1	STF	PL	150* 12	179		0.05 A	0.05		K	0.05
1	STF	PL	150* 12	216		0.06 A	0.06		K	0.06
2	RIB	PL	120* 9	284		0.14 A	0.14		K	0.14
2	RIB	PL	110* 9	240		0.11 A	0.11		K	0.11
10		TGB	M 22* 60			0.05		G	0.05	WEB
1	SPL	PL	360* 10	470		0.29		D	0.14	0.29 UFLG
2	SPL	PL	155* 12	470		0.23		D	0.12	0.23 UFLG
16		TGB	M 22* 75			0.08		G	0.08	UFLG
2	SPL	PL	155* 12	470		0.23		D	0.12	0.23 UFLG
1	SPL	PL	360* 10	470		0.29		D	0.14	0.29 UFLG
16		TGB	M 22* 75			0.08		G	0.08	LFLG
2	SPL	PL	1001* 9	320		1.28		D	0.64	1.28 WEB
44		TGB	M 22* 65			0.22		G	0.22	WEB

						A	10.05 D	1.16 G	0.43 K	12.37 R	0.14
						F1-1					

津興橋 横桁 分配横桁 FE-2

員数	部材名	材種	断面	長さ	本外	全面積	塗装面積	備考				
1	UFLG	PL	370* 16	500		0.37 A	0.37	0.37 LSUB				
1	UFLG	PL	370* 16	1597		1.18 A	1.18	1.18				
1	UFLG	PL	370* 16	500		0.37 A	0.37	0.37 RSUB				
1	WEB	PL	1128* 9	493		1.11 A	1.11	1.11 LSUB				
1	WEB	PL	1121* 9	1613		3.62 A	3.62	3.62				
1	WEB	PL	1128* 9	493		1.11 A	1.11	1.11 RSUB				
1	LFLG	PL	370* 16	500		0.37 A	0.37	0.37 LSUB				
1	LFLG	PL	370* 16	1597		1.18 A	1.18	1.18				
1	LFLG	PL	370* 16	500		0.37 A	0.37	0.37 RSUB				
2	VSTF	PL	100* 9	1121		0.45 A	0.45	0.45				
1	STF	PL	150* 12	178		0.05 A	0.05	0.05				
1	STF	PL	150* 12	218		0.07 A	0.07	0.07				
1	STF	PL	150* 12	179		0.05 A	0.05	0.05				
1	STF	PL	150* 12	217		0.07 A	0.07	0.07				
2	RIB	PL	120* 9	434		0.21 A	0.21	0.21				
2	RIB	PL	110* 9	390		0.17 A	0.17	0.17				
1	SPL	PL	360* 10	470	85	0.29	0.14	0.29 UFLG				
2	SPL	PL	155* 12	470	80	0.23	0.12	0.23 UFLG				
16		TGB	M 22* 75			0.08	G	0.08 UFLG				
2	SPL	PL	1001* 9	320		1.28	D	1.28 WEB				
44		TGB	M 22* 65			0.22	G	0.22 WEB				
1	SPL	PL	360* 10	470	85	0.29	0.14	0.29 UFLG				
2	SPL	PL	155* 12	470	80	0.23	0.12	0.23 UFLG				
16		TGB	M 22* 75			0.08	G	0.08 UFLG				
2	SPL	PL	155* 12	470	80	0.23	0.12	0.23 UFLG				
1	SPL	PL	360* 10	470	85	0.29	0.14	0.29 UFLG				
16		TGB	M 22* 75			0.08	G	0.08 UFLG				
2	SPL	PL	1001* 9	320		1.28	D	1.28 WEB				
44		TGB	M 22* 65			0.22	G	0.22 WEB				
FL-2						A	10.75 D	2.32 G	0.76 K	15.39		

津興橋 横桁 分配横桁 FL-3

員数	部材名	材種	断面	長さ	本外	全面積	塗装面積	備考
1	UFLG	PL	370* 16	499		0.37 A	0.37	0.37 LSUB
1	UFLG	PL	370* 16	1597		1.18 A	1.18	1.18
1	UFLG	PL	370* 16	499		0.37 A	0.37	0.37 RSUB
1	WEB	PL	1122* 9	493		1.11 A	1.11	1.11 LSUB
1	WEB	PL	1121* 9	1598		3.58 A	3.58	3.58
1	WEB	PL	1122* 9	493		1.11 A	1.11	1.11 RSUB
1	LFLG	PL	370* 16	499		0.37 A	0.37	0.37 LSUB
1	LFLG	PL	370* 16	1597		1.18 A	1.18	1.18
1	LFLG	PL	370* 16	499		0.37 A	0.37	0.37 RSUB
2	VSTF	PL	100* 9	1121		0.45 A	0.45	0.45
1	STF	PL	150* 12	177		0.05 A	0.05	0.05
1	STF	PL	150* 12	217		0.07 A	0.07	0.07
1	STF	PL	150* 12	177		0.05 A	0.05	0.05
1	STF	PL	150* 12	217		0.07 A	0.07	0.07
2	RIB	PL	120* 9	584		0.28 A	0.28	0.28
2	RIB	PL	110* 9	640		0.28 A	0.28	0.28
1	SPL	PL	360* 10	470	85	0.29	0.14	0.29 UFLG
2	SPL	PL	155* 12	470	80	0.23	0.12	0.23 UFLG
16		TGB	M 22* 75			0.08	G	0.08 UFLG
2	SPL	PL	155* 12	470	80	0.23	0.12	0.23 UFLG
1	SPL	PL	360* 10	470	85	0.29	0.14	0.29 UFLG
16		TGB	M 22* 75			0.08	G	0.08 UFLG
2	SPL	PL	1001* 9	320		1.28	D	1.28 WEB
44		TGB	M 22* 65			0.22	G	0.22 WEB
1	SPL	PL	360* 10	470	85	0.29	0.14	0.29 UFLG
2	SPL	PL	155* 12	470	80	0.23	0.12	0.23 UFLG
16		TGB	M 22* 75			0.08	G	0.08 UFLG
2	SPL	PL	155* 12	470	80	0.23	0.12	0.23 UFLG
1	SPL	PL	360* 10	470	85	0.29	0.14	0.29 UFLG
16		TGB	M 22* 75			0.08	G	0.08 UFLG
2	SPL	PL	1001* 9	320		1.28	D	1.28 WEB
44		TGB	M 22* 65			0.22	G	0.22 WEB

44	TCB	M 22* 65		0.22					G	0.22					WEB
F1-3															
				A	10.89	D	2.32	G	0.76	K	15.53				

員数	部材名	材種	断面	長さ	本外	全面積	塗装面積				備考				
1	UFLG	PL	370* 16	500		0.37 A	0.37					K	0.37	LSUB	
1	UFLG	PL	370* 16	1597		1.18 A	1.18					K	1.18		
1	UFLG	PL	370* 16	500		0.37 A	0.37					K	0.37	RSUB	
1	WEB	PL	1129* 9	493		1.11 A	1.11					K	1.11	LSUB	
1	WEB	PL	1121* 9	1615		3.62 A	3.62					K	3.62		
1	WEB	PL	1129* 9	493		1.11 A	1.11					K	1.11	RSUB	
1	LFLG	PL	370* 16	500		0.37 A	0.37					K	0.37	LSUB	
1	LFLG	PL	370* 16	1597		1.18 A	1.18					K	1.18		
1	LFLG	PL	370* 16	500		0.37 A	0.37					K	0.37	RSUB	
2	VSTF	PL	100* 9	1121		0.45 A	0.45					K	0.45		
1	STF	PL	150* 12	179		0.05 A	0.05					K	0.05		
1	STF	PL	150* 12	217		0.07 A	0.07					K	0.07		
1	STF	PL	150* 12	178		0.05 A	0.05					K	0.05		
1	STF	PL	150* 12	219		0.07 A	0.07					K	0.07		
2	RIB	PL	120* 9	784		0.38 A	0.38					K	0.38		
2	RIB	PL	110* 9	290		0.13 A	0.13					K	0.13		
1	SPL	PL	360* 10	470	85	0.29		D	0.14			K	0.29	UFLG	
2	SPL	PL	155* 12	470	80	0.23		D	0.12			K	0.23	UFLG	
16		TCB	M 22* 75			0.08			G	0.08				UFLG	
2	SPL	PL	155* 12	470	80	0.23		D	0.12			K	0.23	LFLG	
16		TCB	M 22* 75			0.08			G	0.08				LFLG	
2	SPL	PL	1001* 9	320		1.28		D	0.64			K	1.28	WEB	
44		TCB	M 22* 65			0.22			G	0.22				WEB	
1	SPL	PL	360* 10	470	85	0.29		D	0.14			K	0.29	LFLG	
16		TCB	M 22* 75			0.08			G	0.08				LFLG	
2	SPL	PL	1001* 9	320		1.28		D	0.64			K	1.28	WEB	
44		TCB	M 22* 65			0.22			G	0.22				WEB	
F1-4															
				A	10.88	D	2.32	G	0.76	K	15.52				

員数	部材名	材種	断面	長さ	本外	全面積	塗装面積				備考				
1	UFLG	PL	370* 16	499		0.37 A	0.37					K	0.37	LSUB	
1	UFLG	PL	370* 16	1925		1.42 A	1.42					K	1.42		
1	WEB	PL	1124* 9	493		1.11 A	1.11					K	1.11	LSUB	
1	WEB	PL	1121* 9	2031		4.55 A	4.55	R	0.14			K	4.55		
1	LFLG	PL	370* 16	499		0.37 A	0.37					K	0.37	LSUB	
1	LFLG	PL	370* 16	1925		1.42 A	1.42					K	1.42		
2	VSTF	PL	100* 9	1121		0.45 A	0.45					K	0.45		
1	STF	PL	150* 12	179		0.05 A	0.05					K	0.05		
1	STF	PL	150* 12	217		0.07 A	0.07					K	0.07		
2	RIB	PL	120* 9	284		0.14 A	0.14					K	0.14		
2	RIB	PL	110* 9	240		0.11 A	0.11					K	0.11		
1	SPL	PL	360* 10	470	85	0.29		D	0.14			K	0.29	UFLG	
2	SPL	PL	155* 12	470	80	0.23		D	0.12			K	0.23	UFLG	
16		TCB	M 22* 75			0.08			G	0.08				UFLG	
2	SPL	PL	155* 12	470	80	0.23		D	0.12			K	0.23	LFLG	
1	SPL	PL	360* 10	470	85	0.29		D	0.14			K	0.29	LFLG	
16		TCB	M 22* 75			0.08			G	0.08				LFLG	
2	SPL	PL	1001* 9	320		1.28		D	0.64			K	1.28	WEB	
44		TCB	M 22* 65			0.22			G	0.22				WEB	
F1-5															
				A	10.06	D	1.16	G	0.43	K	12.38	R	0.14		

津興橋 横桁 分配横桁 F1-6															
員数	部材名	材種	断面	長さ	本外	全面積	塗装面積				備考				
2	SPL	PL	1001* 9	320		1.28		D	0.64			K	1.28	WEB	
44		TCB	M 22* 65			0.22			G	0.22				WEB	
10		TCB	M 22* 60			0.05			G	0.05				WEB	

1	UFLG	PL	370* 16		1925		1.42	A	1.42									K		1.42	
1	UFLG	PL	370* 16		499		0.37	A	0.37									K		0.37	RSUB
1	WEB	PL	1328* 9		2030		5.39	A	5.39	R	0.16							K		5.39	
1	WEB	PL	1330* 9		493		1.31	A	1.31									K		1.31	RSUB
1	LFLG	PL	370* 16		1925		1.42	A	1.42									K		1.42	
1	LFLG	PL	370* 16		499		0.37	A	0.37									K		0.37	RSUB
2	VSTF	PL	100* 9		1328		0.53	A	0.53									K		0.53	
1	STF	PL	150* 12		183		0.05	A	0.05									K		0.05	
1	STF	PL	150* 12		222		0.07	A	0.07									K		0.07	
2	RIB	PL	120* 9		284		0.14	A	0.14									K		0.14	
2	RIB	PL	110* 9		240		0.11	A	0.11									K		0.11	
13		TGB	M 22* 60				0.07				G	0.07									WEB
1	SPL	PL	360* 10		470		0.29				D	0.14						K		0.29	UFLG
2	SPL	PL	155* 12		470		0.23				D	0.12						K		0.23	UFLG
16		TGB	M 22* 75				0.08					G	0.08								UFLG
2	SPL	PL	155* 12		470		0.23				D	0.12						K		0.23	LFLG
1	SPL	PL	360* 10		470		0.29				D	0.14						K		0.29	LFLG
16		TGB	M 22* 75				0.08					G	0.08								LFLG
2	SPL	PL	1208* 9		320		1.55				D	0.77						K		1.55	WEB
52		TGB	M 22* 65				0.26					G	0.26								WEB
F1-6										A	11.18	D	1.29	G	0.49	K	13.77	R	0.16		

津興橋 横桁 分配横桁 F1-7

員数	部材名	材種	断面	長さ	寸外	全面積	塗装面積														備考
1	UFLG	PL	370* 16		500		0.37	A	0.37									K		0.37	LSUB
1	UFLG	PL	370* 16		1597		1.18	A	1.18									K		1.18	
1	UFLG	PL	370* 16		500		0.37	A	0.37									K		0.37	RSUB
1	WEB	PL	1335* 9		493		1.32	A	1.32									K		1.32	LSUB
1	WEB	PL	1328* 9		1615		4.29	A	4.29									K		4.29	
1	WEB	PL	1335* 9		493		1.32	A	1.32									K		1.32	RSUB
1	LFLG	PL	370* 16		500		0.37	A	0.37									K		0.37	LSUB
1	LFLG	PL	370* 16		1597		1.18	A	1.18									K		1.18	
1	LFLG	PL	370* 16		500		0.37	A	0.37									K		0.37	RSUB
2	VSTF	PL	100* 9		1328		0.53	A	0.53									K		0.53	
1	STF	PL	150* 12		182		0.05	A	0.05									K		0.05	
1	STF	PL	150* 12		224		0.07	A	0.07									K		0.07	
1	STF	PL	150* 12		184		0.06	A	0.06									K		0.06	
1	STF	PL	150* 12		224		0.07	A	0.07									K		0.07	
1	STF	PL	150* 12		184		0.06	A	0.06									K		0.06	
2	RIB	PL	120* 9		434		0.21	A	0.21									K		0.21	
2	RIB	PL	110* 9		390		0.17	A	0.17									K		0.17	
1	SPL	PL	360* 10		470		0.29				D	0.14						K		0.29	UFLG
2	SPL	PL	155* 12		470		0.23				D	0.12						K		0.23	UFLG
16		TGB	M 22* 75				0.08					G	0.08								UFLG
2	SPL	PL	1208* 9		320		1.55				D	0.77						K		1.55	WEB
52		TGB	M 22* 65				0.26					G	0.26								WEB
F1-7										A	11.93	D	2.58	G	0.84	K	17.11				

津興橋 横桁 分配横桁 F1-8

員数	部材名	材種	断面	長さ	寸外	全面積	塗装面積														備考
1	UFLG	PL	370* 16		499		0.37	A	0.37									K		0.37	LSUB
1	UFLG	PL	370* 16		1597		1.18	A	1.18									K		1.18	
1	UFLG	PL	370* 16		499		0.37	A	0.37									K		0.37	RSUB
1	WEB	PL	1328* 9		493		1.31	A	1.31									K		1.31	LSUB
1	WEB	PL	1328* 9		1598		4.24	A	4.24									K		4.24	
1	WEB	PL	1328* 9		493		1.31	A	1.31									K		1.31	RSUB
1	LFLG	PL	370* 16		499		0.37	A	0.37									K		0.37	LSUB

1	LFLG	PL	370* 16	1597		1.18	A	1.18											K	1.18	
1	LFLG	PL	370* 16	499		0.37	A	0.37											K	0.37	RSUB
2	VSTF	PL	100* 9	1328		0.53	A	0.53											K	0.53	
1	STF	PL	150* 12	182		0.05	A	0.05											K	0.05	
1	STF	PL	150* 12	224		0.07	A	0.07											K	0.07	
1	STF	PL	150* 12	182		0.05	A	0.05											K	0.05	
1	STF	PL	150* 12	224		0.07	A	0.07											K	0.07	
2	RIB	PL	120* 9	584		0.28	A	0.28											K	0.28	
2	RIB	PL	110* 9	640		0.28	A	0.28											K	0.28	
1	SPL	PL	360* 10	470	85	0.29			D	0.14									K	0.29	UFLG
2	SPL	PL	155* 12	470	80	0.23			D	0.12									K	0.23	UFLG
16		TGB	M 22* 75			0.08				G	0.08										UFLG
2	SPL	PL	155* 12	470	80	0.23			D	0.12									K	0.23	LFLG
1	SPL	PL	360* 10	470	85	0.29			D	0.14									K	0.29	LFLG
16		TGB	M 22* 75			0.08				G	0.08										LFLG
2	SPL	PL	1208* 9	320		1.55			D	0.77									K	1.55	WEB
52		TGB	M 22* 65			0.26				G	0.26										WEB
												FI-8									
												A	1203	D	2.58	G	0.84	K	17.21		

津興橋 横桁 分配横桁 FI-9

員数	部材名	材種	断面	長さ	本外	全面積			塗装面積												備考	
1	UFLG	PL	370* 16	500		0.37	A	0.37												K	0.37	LSUB
1	UFLG	PL	370* 16	1597		1.18	A	1.18												K	1.18	
1	UFLG	PL	370* 16	500		0.37	A	0.37												K	0.37	RSUB
1	WEB	PL	1336* 9	493		1.32	A	1.32												K	1.32	LSUB
1	WEB	PL	1328* 9	1618		4.30	A	4.30												K	4.30	
1	WEB	PL	1336* 9	493		1.32	A	1.32												K	1.32	RSUB
1	LFLG	PL	370* 16	500		0.37	A	0.37												K	0.37	LSUB
1	LFLG	PL	370* 16	1597		1.18	A	1.18												K	1.18	
1	LFLG	PL	370* 16	500		0.37	A	0.37												K	0.37	RSUB
2	VSTF	PL	100* 9	1328		0.53	A	0.53												K	0.53	
1	STF	PL	150* 12	184		0.06	A	0.06												K	0.06	
1	STF	PL	150* 12	224		0.07	A	0.07												K	0.07	
1	STF	PL	150* 12	182		0.05	A	0.05												K	0.05	
1	STF	PL	150* 12	225		0.07	A	0.07												K	0.07	
2	RIB	PL	120* 9	784		0.38	A	0.38												K	0.38	
2	RIB	PL	110* 9	290		0.13	A	0.13												K	0.13	
1	SPL	PL	360* 10	470	85	0.29			D	0.14										K	0.29	UFLG
2	SPL	PL	155* 12	470	80	0.23			D	0.12										K	0.23	UFLG
16		TGB	M 22* 75			0.08				G	0.08										UFLG	
2	SPL	PL	155* 12	470	80	0.23			D	0.12										K	0.23	LFLG
1	SPL	PL	360* 10	470	85	0.29			D	0.14										K	0.29	LFLG
16		TGB	M 22* 75			0.08				G	0.08										LFLG	
2	SPL	PL	1208* 9	320		1.55			D	0.77										K	1.55	WEB
52		TGB	M 22* 65			0.26				G	0.26										WEB	
												FI-9										
												A	1207	D	2.58	G	0.84	K	17.25			

津興橋 横桁 分配横桁 FI-10

員数	部材名	材種	断面	長さ	本外	全面積			塗装面積												備考	
1	UFLG	PL	370* 16	499		0.37	A	0.37												K	0.37	LSUB
1	UFLG	PL	370* 16	1925		1.42	A	1.42												K	1.42	

1	WEB	PL	1331* 9	493		1.31	A	1.31										K	1.31	LSUB
1	WEB	PL	1328* 9	2032		5.40	A	5.40	R	0.16								K	5.40	
1	LFLG	PL	370* 16	499		0.37	A	0.37										K	0.37	LSUB
1	LFLG	PL	370* 16	1925		1.42	A	1.42										K	1.42	
2	VSTF	PL	100* 9	1328		0.53	A	0.53										K	0.53	
1	STF	PL	150* 12	183		0.05	A	0.05										K	0.05	
1	STF	PL	150* 12	223		0.07	A	0.07										K	0.07	
2	RIB	PL	120* 9	284		0.14	A	0.14										K	0.14	
2	RIB	PL	110* 9	240		0.11	A	0.11										K	0.11	
1	SPL	PL	360* 10	470	85	0.29			D	0.14								K	0.29	UFLG
2	SPL	PL	155* 12	470	80	0.23			D	0.12								K	0.23	UFLG
16		TCB	M 22* 75			0.08				G										UFLG
2	SPL	PL	155* 12	470	80	0.23			D	0.12								K	0.23	LFLG
1	SPL	PL	380* 10	470	85	0.29			D	0.14								K	0.29	LFLG
16		TCB	M 22* 75			0.08				G										LFLG
2	SPL	PL	1208* 9	320		1.55			D	0.77								K	1.55	WEB
52		TCB	M 22* 65			0.26				G										WEB
13		TCB	M 22* 60			0.07				G										WEB

F1-10

A 11.19 D 1.29 G 0.49 K 13.78 R 0.16

津興橋 横桁 分配横桁 F1-11

員数	部材名	材種	断面	長さ	寸外	全面積		塗装面積		備考			
						A	D	G	K				
1	UFLG	PL	370* 16	1925		1.42	A	1.42		1.42			
1	UFLG	PL	370* 16	499		0.37	A	0.37		0.37	RSUB		
1	WEB	PL	1328* 9	2032		5.40	A	5.40	R	0.16			
1	WEB	PL	1331* 9	493		1.31	A	1.31			1.31	RSUB	
1	LFLG	PL	370* 16	1925		1.42	A	1.42			1.42		
1	LFLG	PL	370* 16	499		0.37	A	0.37			0.37	RSUB	
2	VSTF	PL	100* 9	1328		0.53	A	0.53			0.53		
1	STF	PL	150* 12	183		0.05	A	0.05			0.05		
1	STF	PL	150* 12	222		0.07	A	0.07			0.07		
2	RIB	PL	120* 9	284		0.14	A	0.14			0.14		
2	RIB	PL	110* 9	240		0.11	A	0.11			0.11		
13		TCB	M 22* 60			0.07			G		0.07	WEB	
1	SPL	PL	360* 10	470	85	0.29			D	0.14		0.29	UFLG
2	SPL	PL	155* 12	470	80	0.23			D	0.12		0.23	UFLG
16		TCB	M 22* 75			0.08				G		0.08	UFLG
2	SPL	PL	155* 12	470	80	0.23			D	0.12		0.23	LFLG
1	SPL	PL	380* 10	470	85	0.29			D	0.14		0.29	LFLG
16		TCB	M 22* 75			0.08				G		0.08	LFLG
2	SPL	PL	1208* 9	320		1.55			D	0.77		1.55	WEB
52		TCB	M 22* 65			0.26				G		0.26	WEB

F1-11

A 11.19 D 1.29 G 0.49 K 13.78 R 0.16

津興橋 横桁 分配横桁 F1-12

員数	部材名	材種	断面	長さ	寸外	全面積		塗装面積		備考			
						A	D	G	K				
1	UFLG	PL	370* 16	500		0.37	A	0.37		0.37	LSUB		
1	UFLG	PL	370* 16	1597		1.18	A	1.18			1.18		
1	UFLG	PL	370* 16	500		0.37	A	0.37			0.37	RSUB	
1	WEB	PL	1336* 9	493		1.32	A	1.32			1.32	LSUB	
1	WEB	PL	1328* 9	1618		4.30	A	4.30			4.30		
1	WEB	PL	1336* 9	493		1.32	A	1.32			1.32	RSUB	
1	LFLG	PL	370* 16	500		0.37	A	0.37			0.37	LSUB	
1	LFLG	PL	370* 16	1597		1.18	A	1.18			1.18		
1	LFLG	PL	370* 16	500		0.37	A	0.37			0.37	RSUB	
2	VSTF	PL	100* 9	1328		0.53	A	0.53			0.53		
1	STF	PL	150* 12	182		0.05	A	0.05			0.05		
1	STF	PL	150* 12	224		0.07	A	0.07			0.07		
1	STF	PL	150* 12	184		0.06	A	0.06			0.06		
1	STF	PL	150* 12	224		0.07	A	0.07			0.07		
2	RIB	PL	120* 9	434		0.21	A	0.21			0.21		
2	RIB	PL	110* 9	390		0.17	A	0.17			0.17		
1	SPL	PL	380* 10	470	85	0.29			D	0.14		0.29	UFLG
2	SPL	PL	155* 12	470	80	0.23			D	0.12		0.23	UFLG
16		TCB	M 22* 75			0.08				G		0.08	UFLG
2	SPL	PL	155* 12	470	80	0.23			D	0.12		0.23	LFLG
1	SPL	PL	380* 10	470	85	0.29			D	0.14		0.29	LFLG



1 SPL	PL	360* 10	470	85	0.29	D	0.14		K	0.29	UFLG
2 SPL	PL	155* 12	470	80	0.23	D	0.12		K	0.23	UFLG
16	TGB	M 22* 75			0.08		G	0.08			UFLG
2 SPL	PL	155* 12	470	80	0.23	D	0.12		K	0.23	LFLG
1 SPL	PL	360* 10	470	85	0.29	D	0.14		K	0.29	LFLG
16	TGB	M 22* 75			0.08		G	0.08			LFLG
2 SPL	PL	1208* 9	320		1.55	D	0.77		K	1.55	WEB
52	TGB	M 22* 65			0.26		G	0.26			WEB
1 SPL	PL	360* 10	470	85	0.29	D	0.14		K	0.29	UFLG
2 SPL	PL	155* 12	470	80	0.23	D	0.12		K	0.23	UFLG
16	TGB	M 22* 75			0.08		G	0.08			UFLG
2 SPL	PL	155* 12	470	80	0.23	D	0.12		K	0.23	LFLG
1 SPL	PL	360* 10	470	85	0.29	D	0.14		K	0.29	LFLG
16	TGB	M 22* 75			0.08		G	0.08			LFLG
2 SPL	PL	1208* 9	320		1.55	D	0.77		K	1.55	WEB
52	TGB	M 22* 65			0.26		G	0.26			WEB

FI-14

A

1206 D

2.58 G

0.84 K

17.24

津興橋 横桁 分配横桁 FI-15

員数	部材名	材種	断面	長さ	本外	全面積	塗装面積		備考		
1	UFLG	PL	370* 16	499		0.37 A	0.37		K	0.37	LSUB
1	UFLG	PL	370* 16	1925		1.42 A	1.42		K	1.42	
1	WEB	PL	1330* 9	493		1.31 A	1.31		K	1.31	LSUB
1	WEB	PL	1328* 9	2030		5.39 A	5.39 R	0.16	K	5.39	
1	LFLG	PL	370* 16	499		0.37 A	0.37		K	0.37	LSUB
1	LFLG	PL	370* 16	1925		1.42 A	1.42		K	1.42	
2	VSTF	PL	100* 9	1328		0.53 A	0.53		K	0.53	
1	STF	PL	150* 12	183		0.05 A	0.05		K	0.05	
1	STF	PL	150* 12	223		0.07 A	0.07		K	0.07	
2	RIB	PL	120* 9	284		0.14 A	0.14		K	0.14	
2	RIB	PL	110* 9	240		0.11 A	0.11		K	0.11	
1	SPL	PL	360* 10	470	85	0.29	0.14	0.14	K	0.29	UFLG
2	SPL	PL	155* 12	470	80	0.23	0.12	0.12	K	0.23	UFLG
16	TGB	M 22* 75			0.08		G	0.08			UFLG
2	SPL	PL	155* 12	470	80	0.23	0.12	0.12	K	0.23	LFLG
1	SPL	PL	360* 10	470	85	0.29	0.14	0.14	K	0.29	LFLG
16	TGB	M 22* 75			0.08		G	0.08			LFLG
2	SPL	PL	1208* 9	320		1.55	0.77		K	1.55	WEB
52	TGB	M 22* 65			0.26		G	0.26			WEB
13	TGB	M 22* 60			0.07		G	0.07			WEB

FI-15

A

11.18 D

1.29 G

0.49 K

13.77 R

0.16

津興橋 横桁 分配横桁 FI-16

員数	部材名	材種	断面	長さ	本外	全面積	塗装面積		備考		
1	UFLG	PL	370* 16	1925		1.42 A	1.42		K	1.42	
1	UFLG	PL	370* 16	499		0.37 A	0.37		K	0.37	RSUB
1	WEB	PL	1138* 9	2031		4.62 A	4.62 R	0.14	K	4.62	
1	WEB	PL	1136* 9	493		1.12 A	1.12		K	1.12	RSUB
1	LFLG	PL	370* 16	1925		1.42 A	1.42		K	1.42	
1	LFLG	PL	370* 16	499		0.37 A	0.37		K	0.37	RSUB
1	VSTF	PL	100* 9	1136		0.23 A	0.23		K	0.23	
1	VSTF	PL	100* 9	1134		0.23 A	0.23		K	0.23	
1	STF	PL	150* 12	174		0.05 A	0.05		K	0.05	
1	STF	PL	150* 12	211		0.06 A	0.06		K	0.06	
2	RIB	PL	120* 9	284		0.14 A	0.14		K	0.14	
2	RIB	PL	110* 9	240		0.11 A	0.11		K	0.11	
10	TGB	M 22* 60			0.05		G	0.05			WEB
1	SPL	PL	360* 10	470	85	0.29	0.14	0.14	K	0.29	UFLG
2	SPL	PL	155* 12	470	80	0.23	0.12	0.12	K	0.23	UFLG
16	TGB	M 22* 75			0.08		G	0.08			UFLG
2	SPL	PL	155* 12	470	80	0.23	0.12	0.12	K	0.23	LFLG
1	SPL	PL	360* 10	470	85	0.29	0.14	0.14	K	0.29	LFLG
16	TGB	M 22* 75			0.08		G	0.08			LFLG
2	SPL	PL	1012* 9	320		1.30	0.65		K	1.30	WEB
44	TGB	M 22* 65			0.22		G	0.22			WEB

FI-16

A

10.14 D

1.17 G

0.43 K

12.48 R

0.14



連興橋 横桁 分配横桁 FI-17												
員数	部材名	材種	断面	長さ	本外	全面積		塗装面積				備考
1	UFLG	PL	370* 16	500		0.37 A	0.37					K 0.37 LSUB
1	UFLG	PL	370* 16	1597		1.18 A	1.18					K 1.18
1	UFLG	PL	370* 16	500		0.37 A	0.37					K 0.37 RSUB
1	WEB	PL	1140* 9	493		1.12 A	1.12					K 1.12 LSUB
1	WEB	PL	1130* 9	1615		3.65 A	3.65					K 3.65
1	WEB	PL	1134* 9	493		1.12 A	1.12					K 1.12 RSUB
1	LFLG	PL	370* 16	500		0.37 A	0.37					K 0.37 LSUB
1	LFLG	PL	370* 16	1597		1.18 A	1.18					K 1.18
1	LFLG	PL	370* 16	500		0.37 A	0.37					K 0.37 RSUB
1	VSTF	PL	100* 9	1130		0.23 A	0.23					K 0.23
1	VSTF	PL	100* 9	1127		0.23 A	0.23					K 0.23
1	STF	PL	150* 12	173		0.05 A	0.05					K 0.05
1	STF	PL	150* 12	214		0.06 A	0.06					K 0.06
1	STF	PL	150* 12	178		0.05 A	0.05					K 0.05
1	STF	PL	150* 12	214		0.06 A	0.06					K 0.06
2	RIB	PL	120* 9	434		0.21 A	0.21					K 0.21
2	RIB	PL	110* 9	390		0.17 A	0.17					K 0.17
1	SPL	PL	360* 10	470	85	0.29		0.14				K 0.29 UFLG
2	SPL	PL	155* 12	470	80	0.23		0.12				K 0.23 UFLG
16		TGB	M 22* 75			0.08			G	0.08		UFLG
2	SPL	PL	155* 12	470	80	0.23		0.12				K 0.23 LFLG
1	SPL	PL	360* 10	470	85	0.29		0.14				K 0.29 LFLG
16		TGB	M 22* 75			0.08			G	0.08		LFLG
2	SPL	PL	1005* 9	320		1.29		0.64				K 1.29 WEB
44		TGB	M 22* 65			0.22			G	0.22		WEB
1	SPL	PL	360* 10	470	85	0.29		0.14				K 0.29 UFLG
2	SPL	PL	155* 12	470	80	0.23		0.12				K 0.23 UFLG
16		TGB	M 22* 75			0.08			G	0.08		UFLG
2	SPL	PL	155* 12	470	80	0.23		0.12				K 0.23 LFLG
1	SPL	PL	360* 10	470	85	0.29		0.14				K 0.29 LFLG
16		TGB	M 22* 75			0.08			G	0.08		LFLG
2	SPL	PL	1005* 9	320		1.29		0.64				K 1.29 WEB
44		TGB	M 22* 65			0.22			G	0.22		WEB
FI-17												
			A	10.79	D		2.32	G		0.76	K	15.45

連興橋 横桁 分配横桁 FI-18												
員数	部材名	材種	断面	長さ	本外	全面積		塗装面積				備考
1	UFLG	PL	370* 16	499		0.37 A	0.37					K 0.37 LSUB
1	UFLG	PL	370* 16	1597		1.18 A	1.18					K 1.18
1	UFLG	PL	370* 16	499		0.37 A	0.37					K 0.37 RSUB
1	WEB	PL	1125* 9	493		1.11 A	1.11					K 1.11 LSUB
1	WEB	PL	1124* 9	1598		3.59 A	3.59					K 3.59
1	WEB	PL	1120* 9	493		1.10 A	1.10					K 1.10 RSUB
1	LFLG	PL	370* 16	499		0.37 A	0.37					K 0.37 LSUB
1	LFLG	PL	370* 16	1597		1.18 A	1.18					K 1.18
1	LFLG	PL	370* 16	499		0.37 A	0.37					K 0.37 RSUB
1	VSTF	PL	100* 9	1123		0.22 A	0.22					K 0.22
1	VSTF	PL	100* 9	1120		0.22 A	0.22					K 0.22
1	STF	PL	150* 12	176		0.05 A	0.05					K 0.05
1	STF	PL	150* 12	215		0.06 A	0.06					K 0.06
1	STF	PL	150* 12	178		0.05 A	0.05					K 0.05
1	STF	PL	150* 12	217		0.07 A	0.07					K 0.07
2	RIB	PL	120* 9	594		0.28 A	0.28					K 0.28
2	RIB	PL	110* 9	640		0.28 A	0.28					K 0.28
1	SPL	PL	360* 10	470	85	0.29		0.14				K 0.29 UFLG
2	SPL	PL	155* 12	470	80	0.23		0.12				K 0.23 UFLG
16		TGB	M 22* 75			0.08			G	0.08		UFLG
2	SPL	PL	155* 12	470	80	0.23		0.12				K 0.23 LFLG
1	SPL	PL	360* 10	470	85	0.29		0.14				K 0.29 LFLG
16		TGB	M 22* 75			0.08			G	0.08		LFLG
2	SPL	PL	998* 9	320		1.28		0.64				K 1.28 WEB
44		TGB	M 22* 65			0.22			G	0.22		WEB
1	SPL	PL	360* 10	470	85	0.29		0.14				K 0.29 UFLG
2	SPL	PL	155* 12	470	80	0.23		0.12				K 0.23 UFLG
16		TGB	M 22* 75			0.08			G	0.08		UFLG

2 SPL	PL	155* 12	470	80	0.23		D	0.12										K	0.23	LFLG
1 SPL	PL	360* 10	470	85	0.29		D	0.14										K	0.29	LFLG
16	TGB	M 22* 75			0.08						G	0.08								LFLG
2 SPL	PL	998* 9	320		1.28		D	0.64										K	1.28	WEB
44	TGB	M 22* 65			0.22						G	0.22								WEB
FI-18																				
			A		10.87	D		2.32	G		0.76	K		15.45						

津興橋 横桁 分配横桁 FI-19

員数	部材名	材種	断面	長さ	本外	全面積		塗装面積												備考		
1	UFLG	PL	370* 16	500		0.37 A		0.37												0.37	LSUB	
1	UFLG	PL	370* 16	1597		1.18 A		1.18													1.18	
1	UFLG	PL	370* 16	500		0.37 A		0.37													0.37	RSUB
1	WEB	PL	1123* 9	493		1.11 A		1.11													1.11	LSUB
1	WEB	PL	1116* 9	1609		3.59 A		3.59													3.59	
1	WEB	PL	1117* 9	493		1.10 A		1.10													1.10	RSUB
1	LFLG	PL	370* 16	499		0.37 A		0.37													0.37	LSUB
1	LFLG	PL	370* 16	1597		1.18 A		1.18													1.18	
1	LFLG	PL	370* 16	499		0.37 A		0.37													0.37	RSUB
1	VSTF	PL	100* 9	1115		0.22 A		0.22													0.22	
1	VSTF	PL	100* 9	1112		0.22 A		0.22													0.22	
1	STF	PL	150* 12	180		0.05 A		0.05													0.05	
1	STF	PL	150* 12	217		0.07 A		0.07													0.07	
1	STF	PL	150* 12	181		0.05 A		0.05													0.05	
1	STF	PL	150* 12	223		0.07 A		0.07													0.07	
2	RIB	PL	120* 9	784		0.38 A		0.38													0.38	
2	RIB	PL	110* 9	290		0.13 A		0.13													0.13	
1	SPL	PL	360* 10	470	85	0.29		0.14													0.29	UFLG
2	SPL	PL	155* 12	470	80	0.23		0.12													0.23	UFLG
16		TGB	M 22* 75			0.08					G	0.08									0.08	UFLG
2	SPL	PL	155* 12	470	80	0.23		0.12													0.23	LFLG
1	SPL	PL	360* 10	470	85	0.29		0.14													0.29	LFLG
16		TGB	M 22* 75			0.08					G	0.08									0.08	LFLG
2	SPL	PL	990* 9	320		1.27		0.63													1.27	WEB
44		TGB	M 22* 65			0.22					G	0.22									0.22	WEB
FI-19																						
			A		10.83	D		2.30	G		0.76	K		15.45								

津興橋 横桁 分配横桁 FI-20

員数	部材名	材種	断面	長さ	本外	全面積		塗装面積												備考		
1	UFLG	PL	370* 16	499		0.37 A		0.37													0.37	LSUB
1	UFLG	PL	370* 16	1925		1.42 A		1.42													1.42	
1	WEB	PL	1110* 9	493		1.09 A		1.09													1.09	LSUB
1	WEB	PL	1108* 9	2025		4.49 A		4.49	R			0.13									4.49	
1	LFLG	PL	370* 16	499		0.37 A		0.37													0.37	LSUB
1	LFLG	PL	370* 16	1925		1.42 A		1.42													1.42	
1	VSTF	PL	100* 9	1107		0.22 A		0.22													0.22	
1	VSTF	PL	100* 9	1104		0.22 A		0.22													0.22	
1	STF	PL	150* 12	182		0.05 A		0.05													0.05	
1	STF	PL	150* 12	221		0.07 A		0.07													0.07	
2	RIB	PL	120* 9	284		0.14 A		0.14													0.14	
2	RIB	PL	110* 9	240		0.11 A		0.11													0.11	
1	SPL	PL	360* 10	470	85	0.29		0.14													0.29	UFLG
2	SPL	PL	155* 12	470	80	0.23		0.12													0.23	UFLG
16		TGB	M 22* 75			0.08					G	0.08									0.08	UFLG
2	SPL	PL	155* 12	470	80	0.23		0.12													0.23	LFLG
1	SPL	PL	360* 10	470	85	0.29		0.14													0.29	LFLG
16		TGB	M 22* 75			0.08					G	0.08									0.08	LFLG
44		TGB	M 22* 65			0.22					G	0.22									0.22	WEB
FI-20																						
			A		10.83	D		2.30	G		0.76	K		15.45								



1	GUSS	PL	380* 9	440		0.33 A	0.25 R	0.08		K	0.33	
1	GUSS	PL	385* 9	445		0.34 A	0.26 R	0.09		K	0.34	
1	GUSS	PL	315* 9	385	75	0.18 A	0.14 R	0.05		K	0.18	
1	GUSS	PL	315* 9	380	75	0.18 A	0.13 R	0.04		K	0.18	
1	GUSS	PL	400* 9	680		0.54 A	0.41			K	0.54	
20		TCB	M 22* 70			0.10			G	0.10		
SF-5												
A												
5.27 G												
0.10 K												
5.66 R												
0.26												

津興橋 対傾構 中間支点上対傾構 SF-6

員数	部材名	材種	断面	長さ	寸外	全面積	塗装面積						備考		
2		CT	144* 204* 12* 10	2075		2.83 A	2.83								
1		CT	95* 152* 8* 8	1270		0.61 A	0.61								
1		CT	95* 152* 8* 8	1275		0.61 A	0.61								
1	GUSS	PL	385* 9	445		0.34 A	0.26 R	0.09							
1	GUSS	PL	380* 9	440		0.33 A	0.25 R	0.08							
1	GUSS	PL	315* 9	380	75	0.18 A	0.13 R	0.04							
1	GUSS	PL	315* 9	385	75	0.18 A	0.14 R	0.05							
1	GUSS	PL	400* 9	685		0.55 A	0.41								
20		TCB	M 22* 70			0.10			G	0.10					
SF-6															
A															
5.24 G															
0.10 K															
5.63 R															
0.26															

津興橋 対傾構 中間支点上対傾構 SF-7

員数	部材名	材種	断面	長さ	寸外	全面積	塗装面積						備考		
2		CT	144* 204* 12* 10	2075		2.83 A	2.83								
1		CT	95* 152* 8* 8	1265		0.61 A	0.61								
1		CT	95* 152* 8* 8	1295		0.64 A	0.64								
1	GUSS	PL	380* 9	450	95	0.32 A	0.24 R	0.08							
1	GUSS	PL	380* 9	440		0.33 A	0.25 R	0.08							
1	GUSS	PL	315* 9	380	75	0.18 A	0.13 R	0.04							
1	GUSS	PL	315* 9	385	75	0.18 A	0.14 R	0.05							
1	GUSS	PL	400* 9	685		0.55 A	0.41								
20		TCB	M 22* 70			0.10			G	0.10					
SF-7															
A															
5.25 G															
0.10 K															
5.64 R															
0.25															

津興橋 対傾構 中間支点上対傾構 SF-8

員数	部材名	材種	断面	長さ	寸外	全面積	塗装面積						備考		
2		CT	144* 204* 12* 10	2075		2.83 A	2.83								
2		CT	95* 152* 8* 8	1275		1.25 A	1.25								
2	GUSS	PL	385* 9	440		0.68 A	0.51 R	0.17							
2	GUSS	PL	315* 9	380	75	0.36 A	0.27 R	0.09							
1	GUSS	PL	400* 9	680		0.54 A	0.41								
20		TCB	M 22* 70			0.10			G	0.10					
SF-8															
A															
5.27 G															
0.10 K															
5.66 R															
0.26															

津興橋 対傾構 中間支点上対傾構 SF-9

員数	部材名	材種	断面	長さ	寸外	全面積	塗装面積						備考		
2		CT	144* 204* 12* 10	2075		2.83 A	2.83								
1		CT	95* 152* 8* 8	1285		0.64 A	0.64								
1		CT	95* 152* 8* 8	1265		0.61 A	0.61								
1	GUSS	PL	380* 9	440		0.33 A	0.25 R	0.08							
1	GUSS	PL	380* 9	450	95	0.32 A	0.24 R	0.08							
1	GUSS	PL	315* 9	385	75	0.18 A	0.14 R	0.05							
1	GUSS	PL	315* 9	380	75	0.18 A	0.13 R	0.04							
1	GUSS	PL	400* 9	685		0.55 A	0.41								
20		TCB	M 22* 70			0.10			G	0.10					
SF-9															
A															
5.25 G															
0.10 K															
5.64 R															
0.25															

津興橋 対傾構 中間支点上対傾構 SF-10

員数	部材名	材種	断面	長さ	寸外	全面積	塗装面積						備考		
2		CT	144* 204* 12* 10	2075		2.83 A	2.83								
2		CT	95* 152* 8* 8	1270		1.25 A	1.25								

1	GUSS	PL	380* 9	440	0.33 A	0.25 R	0.08			K	0.33	
1	GUSS	PL	385* 9	445	0.34 A	0.26 R	0.09			K	0.34	
1	GUSS	PL	315* 9	385	0.18 A	0.14 R	0.05			K	0.18	
1	GUSS	PL	315* 9	380	0.18 A	0.13 R	0.04			K	0.18	
1	GUSS	PL	400* 9	685	0.55 A	0.41				K	0.55	
20		TCB	M 22* 70		0.10			G	0.10			

SF-10

A

5.27 G

0.10 K

5.66 R

0.26

津興橋 対傾構 中間支点上対傾構 SF-11

員数	部材名	材種	断面	長さ	ネット	全面積	塗装面積				備考	
2		CT	144* 204* 12* 10	2075	2.83 A	2.83				K	2.83	
1		CT	95* 152* 8* 8	1270	0.61 A	0.61				K	0.61	
1		CT	95* 152* 8* 8	1280	0.64 A	0.64				K	0.64	
1	GUSS	PL	385* 9	445	0.34 A	0.26 R	0.09			K	0.34	
1	GUSS	PL	380* 9	440	0.33 A	0.25 R	0.08			K	0.33	
1	GUSS	PL	315* 9	380	0.18 A	0.13 R	0.04			K	0.18	
1	GUSS	PL	315* 9	385	0.18 A	0.14 R	0.05			K	0.18	
1	GUSS	PL	400* 9	680	0.54 A	0.41				K	0.54	
20		TCB	M 22* 70		0.10			G	0.10			

SF-11

A

5.27 G

0.10 K

5.66 R

0.26

津興橋 対傾構 中間支点上対傾構 SF-12

員数	部材名	材種	断面	長さ	ネット	全面積	塗装面積				備考	
2		CT	144* 204* 12* 10	2075	2.83 A	2.83				K	2.83	
1		CT	95* 152* 8* 8	1265	0.61 A	0.61				K	0.61	
1		CT	95* 152* 8* 8	1295	0.64 A	0.64				K	0.64	
1	GUSS	PL	380* 9	450	0.32 A	0.24 R	0.08			K	0.32	
1	GUSS	PL	380* 9	440	0.33 A	0.25 R	0.08			K	0.33	
1	GUSS	PL	315* 9	380	0.18 A	0.13 R	0.04			K	0.18	
1	GUSS	PL	320* 9	385	0.18 A	0.14 R	0.05			K	0.18	
1	GUSS	PL	400* 9	685	0.55 A	0.41				K	0.55	
20		TCB	M 22* 70		0.10			G	0.10			

SF-12

A

5.25 G

0.10 K

5.64 R

0.25

津興橋 対傾構 中間支点上対傾構 SF-13

員数	部材名	材種	断面	長さ	ネット	全面積	塗装面積				備考	
2		CT	144* 204* 12* 10	2075	2.83 A	2.83				K	2.83	
1		CT	95* 152* 8* 8	1270	0.61 A	0.61				K	0.61	
1		CT	95* 152* 8* 8	1275	0.61 A	0.61				K	0.61	
2	GUSS	PL	385* 9	440	0.68 A	0.51 R	0.17			K	0.68	
2	GUSS	PL	315* 9	380	0.36 A	0.27 R	0.09			K	0.36	
1	GUSS	PL	400* 9	685	0.55 A	0.41				K	0.55	
20		TCB	M 22* 70		0.10			G	0.10			

SF-13

A

5.24 G

0.10 K

5.64 R

0.26

津興橋 対傾構 中間支点上対傾構 SF-14

員数	部材名	材種	断面	長さ	ネット	全面積	塗装面積				備考	
2		CT	144* 204* 12* 10	2075	2.83 A	2.83				K	2.83	
1		CT	95* 152* 8* 8	1285	0.64 A	0.64				K	0.64	
1		CT	95* 152* 8* 8	1265	0.61 A	0.61				K	0.61	
2	GUSS	PL	380* 9	440	0.67 A	0.50 R	0.17			K	0.67	
1	GUSS	PL	315* 9	385	0.18 A	0.14 R	0.05			K	0.18	
1	GUSS	PL	315* 9	380	0.18 A	0.13 R	0.04			K	0.18	
1	GUSS	PL	400* 9	685	0.55 A	0.41				K	0.55	
20		TCB	M 22* 70		0.10			G	0.10			

SF-14

A

5.26 G

0.10 K

5.66 R

0.26

津興橋 対傾構 中間支点上対傾構 SF-15

員数	部材名	材種	断面	長さ	ネット	全面積	塗装面積				備考	
2		CT	144* 204* 12* 10	2075	2.83 A	2.83				K	2.83	
1		CT	95* 152* 8* 8	1275	0.61 A	0.61				K	0.61	



2	L	100*100*10	2255	1.75 A	1.75					K	1.75	
2	L	75* 75* 9	1150	0.67 A	0.67					K	0.67	
1 GUSS	PL	285* 9	285	0.15 A	0.12 R	0.04				K	0.15	
1 GUSS	PL	285* 9	290	0.15 A	0.11 R	0.04				K	0.15	
1 GUSS	PL	235* 9	250	0.09 A	0.07 R	0.02				K	0.09	
1 GUSS	PL	230* 9	250	0.09 A	0.07 R	0.02				K	0.09	
1 GUSS	PL	235* 9	490	0.23 A	0.17					K	0.23	
12	TCB	M 22* 60		0.06			G	0.06				

SW-5

A

2.96 G

0.06 K

3.13 R

0.12

## 津興橋 対傾構 中間対傾構 SW-6

員数	部材名	材種	断面	長さ	本外	全面積	塗装面積	備考
2	L	100*100*10	2255	1.75 A	1.75			
1	L	75* 75* 9	1235	0.35 A	0.35			
1	L	75* 75* 9	1240	0.35 A	0.35			
1 GUSS	PL	270* 9	310	0.14 A	0.11 R	0.04		
1 GUSS	PL	265* 9	305	0.15 A	0.11 R	0.04		
2 GUSS	PL	230* 9	250	0.18 A	0.14 R	0.05		
1 GUSS	PL	240* 9	455	0.22 A	0.16			
12	TCB	M 22* 60		0.06			G	0.06

SW-6

A

2.97 G

0.06 K

3.14 R

0.13

## 津興橋 対傾構 中間対傾構 SW-7

員数	部材名	材種	断面	長さ	本外	全面積	塗装面積	備考
2	L	100*100*10	2255	1.75 A	1.75			
1	L	75* 75* 9	1230	0.35 A	0.35			
1	L	75* 75* 9	1250	0.38 A	0.38			
1 GUSS	PL	270* 9	310	0.14 A	0.11 R	0.04		
1 GUSS	PL	265* 9	305	0.15 A	0.11 R	0.04		
1 GUSS	PL	230* 9	250	0.09 A	0.07 R	0.02		
1 GUSS	PL	235* 9	250	0.09 A	0.07 R	0.02		
1 GUSS	PL	235* 9	450	0.21 A	0.16			
12	TCB	M 22* 60		0.06			G	0.06

SW-7

A

3.00 G

0.06 K

3.16 R

0.12

## 津興橋 対傾構 中間対傾構 SW-8

員数	部材名	材種	断面	長さ	本外	全面積	塗装面積	備考
2	L	100*100*10	2255	1.75 A	1.75			
2	L	75* 75* 9	1240	0.73 A	0.73			
2 GUSS	PL	270* 9	305	0.30 A	0.22 R	0.07		
2 GUSS	PL	230* 9	250	0.18 A	0.14 R	0.05		
1 GUSS	PL	235* 9	455	0.21 A	0.16			
12	TCB	M 22* 60		0.06			G	0.06

SW-8

A

3.00 G

0.06 K

3.17 R

0.12

## 津興橋 対傾構 中間対傾構 SW-9

員数	部材名	材種	断面	長さ	本外	全面積	塗装面積	備考
2	L	100*100*10	2255	1.75 A	1.75			
1	L	75* 75* 9	1250	0.38 A	0.38			
1	L	75* 75* 9	1230	0.35 A	0.35			
1 GUSS	PL	265* 9	305	0.15 A	0.11 R	0.04		
1 GUSS	PL	270* 9	310	0.14 A	0.11 R	0.04		
1 GUSS	PL	235* 9	250	0.09 A	0.07 R	0.02		
1 GUSS	PL	230* 9	250	0.09 A	0.07 R	0.02		
1 GUSS	PL	240* 9	455	0.22 A	0.16			
12	TCB	M 22* 60		0.06			G	0.06

SW-9

A

3.00 G

0.06 K

3.17 R

0.12

## 津興橋 対傾構 中間対傾構 SW-10

員数	部材名	材種	断面	長さ	本外	全面積	塗装面積	備考
2	L	100*100*10	2255	1.75 A	1.75			





1	GUSS	PL	250* 9	345	85	0.15	A	0.11	R	0.04									K	0.15	
1	GUSS	PL	250* 9	350	85	0.15	A	0.11	R	0.04									K	0.15	
1	GUSS	PL	250* 9	315	75	0.12	A	0.09	R	0.03									K	0.12	
1	GUSS	PL	250* 9	310	75	0.12	A	0.09	R	0.03									K	0.12	
1	GUSS	PL	240* 9	400		0.19	A	0.14											K	0.19	
12		TCB	M 22* 60			0.06					G	0.06									
SW-15																					
A																					
3.11 G																					
0.06 K																					
3.30 R																					
0.14																					

津興橋 対傾構 中間対傾構 SW-16

員数	部材名	材種	断面	長さ	本外	全面積	塗装面積					備考									
2		L	100* 100* 10	2252		1.75	A	1.75													
1		L	75* 75* 9	1480		0.44	A	0.44													
1		L	75* 75* 9	1485		0.44	A	0.44													
2	GUSS	PL	250* 9	250		0.26	A	0.20	R	0.07											
2	GUSS	PL	250* 9	275	75	0.21	A	0.15	R	0.05											
1	GUSS	PL	240* 9	380		0.18	A	0.14													
12		TCB	M 22* 60			0.06					G	0.06									
SW-16																					
A																					
3.12 G																					
0.06 K																					
3.28 R																					
0.12																					

津興橋 対傾構 中間対傾構 SW-17

員数	部材名	材種	断面	長さ	本外	全面積	塗装面積					備考									
2		L	100* 100* 10	2253		1.75	A	1.75													
1		L	75* 75* 9	1470		0.44	A	0.44													
1		L	75* 75* 9	1490		0.44	A	0.44													
1	GUSS	PL	250* 9	265		0.13	A	0.10	R	0.03											
1	GUSS	PL	250* 9	260		0.13	A	0.10	R	0.03											
1	GUSS	PL	250* 9	275	75	0.10	A	0.08	R	0.03											
1	GUSS	PL	250* 9	280	75	0.11	A	0.08	R	0.03											
1	GUSS	PL	240* 9	380		0.18	A	0.14													
12		TCB	M 22* 60			0.06					G	0.06									
SW-17																					
A																					
3.13 G																					
0.06 K																					
3.28 R																					
0.12																					

津興橋 対傾構 中間対傾構 SW-18

員数	部材名	材種	断面	長さ	本外	全面積	塗装面積					備考									
2		L	100* 100* 10	2252		1.75	A	1.75													
1		L	75* 75* 9	1485		0.44	A	0.44													
1		L	75* 75* 9	1480		0.44	A	0.44													
2	GUSS	PL	250* 9	260		0.26	A	0.20	R	0.07											
2	GUSS	PL	250* 9	275	75	0.21	A	0.15	R	0.05											
1	GUSS	PL	245* 9	380		0.19	A	0.14													
12		TCB	M 22* 60			0.06					G	0.06									
SW-18																					
A																					
3.12 G																					
0.06 K																					
3.28 R																					
0.12																					

津興橋 対傾構 中間対傾構 SW-19

員数	部材名	材種	断面	長さ	本外	全面積	塗装面積					備考									
2		L	100* 100* 10	2253		1.75	A	1.75													
1		L	75* 75* 9	1490		0.44	A	0.44													
1		L	75* 75* 9	1470		0.44	A	0.44													
1	GUSS	PL	250* 9	260		0.13	A	0.10	R	0.03											
1	GUSS	PL	250* 9	265		0.13	A	0.10	R	0.03											
1	GUSS	PL	250* 9	280	75	0.11	A	0.08	R	0.03											
1	GUSS	PL	250* 9	275	75	0.10	A	0.08	R	0.03											
1	GUSS	PL	240* 9	380		0.18	A	0.14													
12		TCB	M 22* 60			0.06					G	0.06									
SW-19																					
A																					
3.13 G																					
0.06 K																					
3.28 R																					
0.12																					

津興橋 対傾構 中間対傾構 SW-20

員数	部材名	材種	断面	長さ	本外	全面積	塗装面積					備考									
2		L	100* 100* 10	2252		1.75	A	1.75													
1		L	75* 75* 9	1485		0.44	A	0.44													
1		L	75* 75* 9	1490		0.44	A	0.44													



員数	部材名	材種	断面	長さ	本外	全面積	塗装面積	備考			
2	L	L	100*100*10	2253		1.75 A	1.75	K	1.75		
1	L	L	75* 75* 9	1490		0.44 A	0.44	K	0.44		
1	L	L	75* 75* 9	1480		0.44 A	0.44	K	0.44		
1	GUSS	PL	250* 9	260		0.13 A	0.10 R	K	0.13		
1	GUSS	PL	250* 9	265		0.13 A	0.10 R	K	0.13		
1	GUSS	PL	250* 9	280	75	0.11 A	0.08 R	K	0.11		
1	GUSS	PL	250* 9	275	75	0.10 A	0.08 R	K	0.10		
12	TCB	TCB	M 22* 60	375		0.18 A	0.14	K	0.18		
							G	0.06			
							A	3.13 G	0.06 K	3.29 R	0.12
							A	12.52 G	0.24 K	13.12 R	0.48
							A	6.26 G	0.12 K	6.59 R	0.24

津興橋 対傾構 中間対傾構 SW-26											
員数	部材名	材種	断面	長さ	本外	全面積	塗装面積	備考			
2	L	L	100*100*10	2253		1.75 A	1.75	K	1.75		
1	L	L	75* 75* 9	1480		0.44 A	0.44	K	0.44		
1	L	L	75* 75* 9	1485		0.44 A	0.44	K	0.44		
2	GUSS	PL	250* 9	290	90	0.26 A	0.20 R	K	0.26		
2	GUSS	PL	250* 9	230	80	0.18 A	0.14 R	K	0.18		
1	GUSS	PL	245* 9	380		0.19 A	0.14	K	0.19		
12	TCB	TCB	M 22* 60			0.06		K	0.19		
							G	0.06			
							A	3.11 G	0.06 K	3.29 R	0.12

津興橋 対傾構 中間対傾構 SW-27											
員数	部材名	材種	断面	長さ	本外	全面積	塗装面積	備考			
2	L	L	100*100*10	2253		1.75 A	1.75	K	1.75		
1	L	L	75* 75* 9	1480		0.44 A	0.44	K	0.44		
1	L	L	75* 75* 9	1485		0.44 A	0.44	K	0.44		
1	GUSS	PL	250* 9	295	90	0.13 A	0.10 R	K	0.13		
1	GUSS	PL	250* 9	290	95	0.14 A	0.10 R	K	0.14		
1	GUSS	PL	250* 9	275	75	0.10 A	0.08 R	K	0.10		
1	GUSS	PL	250* 9	280	75	0.11 A	0.08 R	K	0.11		
1	GUSS	PL	245* 9	380		0.19 A	0.14	K	0.19		
12	TCB	TCB	M 22* 60			0.06		K	0.19		
							G	0.06			
							A	3.13 G	0.06 K	3.30 R	0.12
							A	6.26 G	0.12 K	6.60 R	0.24

津興橋 対傾構 中間対傾構 SW-28											
員数	部材名	材種	断面	長さ	本外	全面積	塗装面積	備考			
2	L	L	100*100*10	2254		1.75 A	1.75	K	1.75		
1	L	L	75* 75* 9	1470		0.44 A	0.44	K	0.44		
1	L	L	75* 75* 9	1495		0.44 A	0.44	K	0.44		
1	GUSS	PL	250* 9	295	90	0.13 A	0.10 R	K	0.13		
1	GUSS	PL	250* 9	290	95	0.14 A	0.10 R	K	0.14		
1	GUSS	PL	250* 9	275	75	0.10 A	0.08 R	K	0.10		
1	GUSS	PL	250* 9	280	75	0.11 A	0.08 R	K	0.11		
1	GUSS	PL	240* 9	380		0.18 A	0.14	K	0.18		
12	TCB	TCB	M 22* 60			0.06		K	0.18		
							G	0.06			
							A	3.13 G	0.06 K	3.29 R	0.12
							A	6.26 G	0.12 K	6.59 R	0.24

津興橋 対傾構 中間対傾構 SW-29									
員数	部材名	材種	断面	長さ	本外	全面積	塗装面積	備考	
2	L	L	100*100*10	2253		1.75 A	1.75	K	1.75
1	L	L	75* 75* 9	1485		0.44 A	0.44	K	0.44
1	L	L	75* 75* 9	1480		0.44 A	0.44	K	0.44
2	GUSS	PL	250* 9	290	90	0.26 A	0.20 R	K	0.26
2	GUSS	PL	250* 9	275	75	0.21 A	0.15 R	K	0.21
1	GUSS	PL	245* 9	380		0.19 A	0.14	K	0.19
12	TCB	TCB	M 22* 60			0.06		K	0.19
							G	0.06	

		SW-29		A	3.12 G	0.06 K	3.29 R	0.12	
		2@ SW-29		A	6.24 G	0.12 K	6.58 R	0.24	

津興橋 対傾構 中間対傾構 SW-30										
員数	部材名	材種	断面	長さ	本外	全面積	塗装面積			備考
2		L	100*100*10	2254		1.75 A	1.75			
1		L	75*75*9	1495		0.44 A	0.44			
1		L	75*75*9	1470		0.44 A	0.44			
1		PL	250*9	290	95	0.14 A	0.10 R	0.03		
1		GUSS	250*9	295	90	0.13 A	0.10 R	0.03		
1		GUSS	PL 250*9	290	75	0.11 A	0.08 R	0.03		
1		GUSS	PL 250*9	275	75	0.10 A	0.08 R	0.03		
1		GUSS	PL 240*9	380		0.18 A	0.14			
12		TCB	M 22*60			0.06		G	0.06	
SW-30										
2@ SW-30										
				A	3.13 G	0.06 K	3.29 R	0.12		
				A	6.26 G	0.12 K	6.58 R	0.24		

津興橋 対傾構 中間対傾構 SW-31										
員数	部材名	材種	断面	長さ	本外	全面積	塗装面積			備考
2		L	100*100*10	2253		1.75 A	1.75			
1		L	75*75*9	1490		0.44 A	0.44			
1		L	75*75*9	1480		0.44 A	0.44			
1		PL	250*9	290	95	0.14 A	0.10 R	0.03		
1		GUSS	PL 250*9	295	90	0.13 A	0.10 R	0.03		
1		GUSS	PL 250*9	280	75	0.11 A	0.08 R	0.03		
1		GUSS	PL 250*9	275	75	0.10 A	0.08 R	0.03		
1		GUSS	PL 245*9	380		0.19 A	0.14			
12		TCB	M 22*60			0.06		G	0.06	
SW-31										
				A	3.13 G	0.06 K	3.30 R	0.12		

津興橋 対傾構 中間対傾構 SW-32										
員数	部材名	材種	断面	長さ	本外	全面積	塗装面積			備考
2		L	100*100*10	2253		1.75 A	1.75			
1		L	75*75*9	1485		0.44 A	0.44			
1		L	75*75*9	1480		0.44 A	0.44			
1		PL	250*9	280		0.13 A	0.10 R	0.03		
1		GUSS	PL 250*9	265		0.13 A	0.10 R	0.03		
1		GUSS	PL 250*9	280	75	0.11 A	0.08 R	0.03		
1		GUSS	PL 250*9	275	75	0.10 A	0.08 R	0.03		
1		GUSS	PL 245*9	380		0.19 A	0.14			
12		TCB	M 22*60			0.06		G	0.06	
SW-32										
				A	3.13 G	0.06 K	3.29 R	0.12		

津興橋 対傾構 中間対傾構 SW-33										
員数	部材名	材種	断面	長さ	本外	全面積	塗装面積			備考
2		L	100*100*10	2253		1.75 A	1.75			
1		L	75*75*9	1480		0.44 A	0.44			
1		L	75*75*9	1485		0.44 A	0.44			
1		PL	250*9	265		0.13 A	0.10 R	0.03		
1		GUSS	PL 250*9	260		0.13 A	0.10 R	0.03		
1		GUSS	PL 250*9	275	75	0.10 A	0.08 R	0.03		
1		GUSS	PL 250*9	280	75	0.11 A	0.08 R	0.03		
1		GUSS	PL 245*9	380		0.19 A	0.14			
12		TCB	M 22*60			0.06		G	0.06	
SW-33										
				A	3.13 G	0.06 K	3.29 R	0.12		

津興橋 対傾構 中間対傾構 SW-34										
員数	部材名	材種	断面	長さ	本外	全面積	塗装面積			備考
2		L	100*100*10	2254		1.75 A	1.75			
1		L	75*75*9	1470		0.44 A	0.44			
1		L	75*75*9	1495		0.44 A	0.44			
1		PL	250*9	265		0.13 A	0.10 R	0.03		



員数	部材名	材種	断面	長さ	本外	全面積	塗装面積	備考	
2	L	L	100*100*10	2253		1.75 A	1.75	K	1.75
1	L	L	75*75*9	1480		0.44 A	0.44	K	0.44
1	L	L	75*75*9	1490		0.44 A	0.44	K	0.44
1	GUSS	PL	250*9	295	90	0.13 A	0.10 R	K	0.13
1	GUSS	PL	250*9	290	95	0.14 A	0.10 R	K	0.14
1	GUSS	PL	250*9	230	80	0.09 A	0.07 R	K	0.09
1	GUSS	PL	250*9	235	80	0.09 A	0.07 R	K	0.09
1	GUSS	PL	240*9	375		0.18 A	0.14	K	0.18
12	TCB	TCB	M 22* 60			0.06	G	0.06	
SW-39									
4@ SW-39									
			A	3.11 G		0.06 K	3.26 R	0.10	
			A	12.44 G		0.24 K	13.04 R	0.40	

津興橋 対傾構 中間対傾構 SW-40									
員数	部材名	材種	断面	長さ	本外	全面積	塗装面積	備考	
2	L	L	100*100*10	2254		1.75 A	1.75	K	1.75
1	L	L	75*75*9	1470		0.44 A	0.44	K	0.44
1	L	L	75*75*9	1495		0.44 A	0.44	K	0.44
1	GUSS	PL	250*9	295	90	0.13 A	0.10 R	K	0.13
1	GUSS	PL	250*9	290	95	0.14 A	0.10 R	K	0.14
1	GUSS	PL	250*9	230	80	0.09 A	0.07 R	K	0.09
1	GUSS	PL	250*9	235	80	0.09 A	0.07 R	K	0.09
1	GUSS	PL	240*9	380		0.18 A	0.14	K	0.18
12	TCB	TCB	M 22* 60			0.06	G	0.06	
SW-40									
4@ SW-40									
			A	3.11 G		0.06 K	3.26 R	0.10	
			A	12.44 G		0.24 K	13.04 R	0.40	

津興橋 対傾構 中間対傾構 SW-41									
員数	部材名	材種	断面	長さ	本外	全面積	塗装面積	備考	
2	L	L	100*100*10	2253		1.75 A	1.75	K	1.75
1	L	L	75*75*9	1480		0.44 A	0.44	K	0.44
1	L	L	75*75*9	1485		0.44 A	0.44	K	0.44
2	GUSS	PL	250*9	290	90	0.26 A	0.20 R	K	0.26
2	GUSS	PL	250*9	230	80	0.18 A	0.14 R	K	0.18
1	GUSS	PL	245*9	380		0.19 A	0.14	K	0.19
12	TCB	TCB	M 22* 60			0.06	G	0.06	
SW-41									
4@ SW-41									
			A	3.11 G		0.06 K	3.26 R	0.12	
			A	12.44 G		0.24 K	13.04 R	0.48	

津興橋 対傾構 中間対傾構 SW-42									
員数	部材名	材種	断面	長さ	本外	全面積	塗装面積	備考	
2	L	L	100*100*10	2254		1.75 A	1.75	K	1.75
1	L	L	75*75*9	1495		0.44 A	0.44	K	0.44
1	L	L	75*75*9	1470		0.44 A	0.44	K	0.44
1	GUSS	PL	250*9	290	95	0.14 A	0.10 R	K	0.14
1	GUSS	PL	250*9	295	90	0.13 A	0.10 R	K	0.13
1	GUSS	PL	250*9	235	80	0.09 A	0.07 R	K	0.09
1	GUSS	PL	250*9	230	80	0.09 A	0.07 R	K	0.09
1	GUSS	PL	240*9	380		0.18 A	0.14	K	0.18
12	TCB	TCB	M 22* 60			0.06	G	0.06	
SW-42									
4@ SW-42									
			A	3.11 G		0.06 K	3.26 R	0.10	
			A	12.44 G		0.24 K	13.04 R	0.40	

津興橋 対傾構 中間対傾構 SW-43									
員数	部材名	材種	断面	長さ	本外	全面積	塗装面積	備考	
2	L	L	100*100*10	2253		1.75 A	1.75	K	1.75
1	L	L	75*75*9	1485		0.44 A	0.44	K	0.44
1	L	L	75*75*9	1480		0.44 A	0.44	K	0.44
2	GUSS	PL	250*9	290	95	0.28 A	0.21 R	K	0.28
2	GUSS	PL	250*9	230	80	0.18 A	0.14 R	K	0.18
1	GUSS	PL	245*9	380		0.19 A	0.14	K	0.19
12	TCB	TCB	M 22* 60			0.06	G	0.06	

SW-43		A	3.12 G	0.06 K	3.28 R	0.12		
-------	--	---	--------	--------	--------	------	--	--

津興橋 対傾構 中間対傾構 SW-44									
員数	部材名	材種	断面	長さ	本外	全面積	塗装面積	備考	
2		L	100*100*10	2253		1.75 A	1.75	K	1.75
1		L	75* 75* 9	1485		0.44 A	0.44	K	0.44
1		L	75* 75* 9	1480		0.44 A	0.44	K	0.44
1	GUSS	PL	250* 9	290	95	0.14 A	0.10 R	K	0.14
1	GUSS	PL	250* 9	290	90	0.13 A	0.10 R	K	0.13
2	GUSS	PL	230* 9	250	80	0.18 A	0.14 R	K	0.18
1	GUSS	PL	240* 9	380		0.18 A	0.14	K	0.18
12		TCB	M 22* 60			0.06	G	0.06	

SW-44		A	3.11 G	0.06 K	3.28 R	0.11		
3@ SW-44		A	9.33 G	0.18 K	9.78 R	0.33		

津興橋 対傾構 中間対傾構 SW-45									
員数	部材名	材種	断面	長さ	本外	全面積	塗装面積	備考	
2		L	100*100*10	2252		1.75 A	1.75	K	1.75
1		L	75* 75* 9	1480		0.44 A	0.44	K	0.44
1		L	75* 75* 9	1485		0.44 A	0.44	K	0.44
1	GUSS	PL	250* 9	265		0.13 A	0.10 R	K	0.13
1	GUSS	PL	250* 9	260		0.13 A	0.10 R	K	0.13
1	GUSS	PL	250* 9	275	75	0.10 A	0.08 R	K	0.10
1	GUSS	PL	250* 9	280	75	0.11 A	0.08 R	K	0.11
1	GUSS	PL	240* 9	375		0.18 A	0.14	K	0.18
12		TCB	M 22* 60			0.06	G	0.06	

SW-45		A	3.13 G	0.06 K	3.28 R	0.12		
-------	--	---	--------	--------	--------	------	--	--

津興橋 対傾構 中間対傾構 SW-46									
員数	部材名	材種	断面	長さ	本外	全面積	塗装面積	備考	
2		L	100*100*10	2253		1.75 A	1.75	K	1.75
1		L	75* 75* 9	1470		0.44 A	0.44	K	0.44
1		L	75* 75* 9	1495		0.44 A	0.44	K	0.44
1	GUSS	PL	250* 9	265		0.13 A	0.10 R	K	0.13
1	GUSS	PL	250* 9	260		0.13 A	0.10 R	K	0.13
1	GUSS	PL	250* 9	275	75	0.10 A	0.08 R	K	0.10
1	GUSS	PL	250* 9	280	75	0.11 A	0.08 R	K	0.11
1	GUSS	PL	240* 9	380		0.18 A	0.14	K	0.18
12		TCB	M 22* 60			0.06	G	0.06	

SW-46		A	3.13 G	0.06 K	3.28 R	0.12		
-------	--	---	--------	--------	--------	------	--	--

津興橋 対傾構 中間対傾構 SW-47									
員数	部材名	材種	断面	長さ	本外	全面積	塗装面積	備考	
2		L	100*100*10	2252		1.75 A	1.75	K	1.75
1		L	75* 75* 9	1480		0.44 A	0.44	K	0.44
1		L	75* 75* 9	1485		0.44 A	0.44	K	0.44
2	GUSS	PL	250* 9	260		0.26 A	0.20 R	K	0.26
2	GUSS	PL	250* 9	275	75	0.21 A	0.15 R	K	0.21
1	GUSS	PL	245* 9	380		0.19 A	0.14	K	0.19
12		TCB	M 22* 60			0.06	G	0.06	

SW-47		A	3.12 G	0.06 K	3.28 R	0.12		
-------	--	---	--------	--------	--------	------	--	--

津興橋 対傾構 中間対傾構 SW-48									
員数	部材名	材種	断面	長さ	本外	全面積	塗装面積	備考	
2		L	100*100*10	2253		1.75 A	1.75	K	1.75
1		L	75* 75* 9	1490		0.44 A	0.44	K	0.44
1		L	75* 75* 9	1470		0.44 A	0.44	K	0.44
1	GUSS	PL	250* 9	260		0.13 A	0.10 R	K	0.13
1	GUSS	PL	250* 9	265		0.13 A	0.10 R	K	0.13
1	GUSS	PL	250* 9	280	75	0.11 A	0.08 R	K	0.11
1	GUSS	PL	250* 9	275	75	0.10 A	0.08 R	K	0.10
1	GUSS	PL	240* 9	380		0.18 A	0.14	K	0.18

12	TCB	M 22* 60		0.06				G	0.06				
SW-48													
			A	3.13 G	0.06 K	3.28 R	0.12						

津興橋 対傾構 中間対傾構 SW-49													
員数	部材名	材種	断面	長さ	本外	全面積	塗装面積			備考			
2	L	100* 100* 10		2252		1.75 A	1.75			K	1.75		
1	L	75* 75* 9		1485		0.44 A	0.44			K	0.44		
1	L	75* 75* 9		1480		0.44 A	0.44			K	0.44		
2	GUSS	PL	250* 9	260		0.26 A	0.20 R		0.07	K	0.26		
2	GUSS	PL	250* 9	275	80	0.22 A	0.17 R		0.06	K	0.22		
1	GUSS	PL	240* 9	380		0.18 A	0.14			K	0.18		
12	TCB	M 22* 60				0.06				G	0.06		
SW-49													
			A	3.14 G	0.06 K	3.29 R	0.13						

津興橋 対傾構 中間対傾構 SW-50													
員数	部材名	材種	断面	長さ	本外	全面積	塗装面積			備考			
2	L	100* 100* 10		2255		1.75 A	1.75			K	1.75		
1	L	75* 75* 9		1405		0.41 A	0.41			K	0.41		
1	L	75* 75* 9		1415		0.41 A	0.41			K	0.41		
1	GUSS	PL	250* 9	280	90	0.13 A	0.09 R		0.03	K	0.13		
1	GUSS	PL	250* 9	345	85	0.15 A	0.11 R		0.04	K	0.15		
2	GUSS	PL	250* 9	335	75	0.25 A	0.19 R		0.06	K	0.25		
1	GUSS	PL	240* 9	400		0.19 A	0.14			K	0.19		
12	TCB	M 22* 60				0.06				G	0.06		
SW-50													
			A	3.10 G	0.06 K	3.29 R	0.13						

津興橋 対傾構 中間対傾構 SW-51													
員数	部材名	材種	断面	長さ	本外	全面積	塗装面積			備考			
2	L	100* 100* 10		2255		1.75 A	1.75			K	1.75		
1	L	75* 75* 9		1400		0.41 A	0.41			K	0.41		
1	L	75* 75* 9		1420		0.41 A	0.41			K	0.41		
1	GUSS	PL	250* 9	350	85	0.15 A	0.11 R		0.04	K	0.15		
1	GUSS	PL	250* 9	345	85	0.15 A	0.11 R		0.04	K	0.15		
1	GUSS	PL	250* 9	330	75	0.12 A	0.09 R		0.03	K	0.12		
1	GUSS	PL	250* 9	335	75	0.13 A	0.09 R		0.03	K	0.13		
1	GUSS	PL	240* 9	400		0.19 A	0.14			K	0.19		
12	TCB	M 22* 60				0.06				G	0.06		
SW-51													
			A	3.11 G	0.06 K	3.31 R	0.14						

津興橋 対傾構 中間対傾構 SW-52													
員数	部材名	材種	断面	長さ	本外	全面積	塗装面積			備考			
2	L	100* 100* 10		2255		1.75 A	1.75			K	1.75		
2	L	75* 75* 9		1405		0.82 A	0.82			K	0.82		
2	GUSS	PL	250* 9	345	85	0.29 A	0.22 R		0.07	K	0.29		
2	GUSS	PL	250* 9	330	75	0.25 A	0.19 R		0.06	K	0.25		
1	GUSS	PL	240* 9	400		0.19 A	0.14			K	0.19		
12	TCB	M 22* 60				0.06				G	0.06		
SW-52													
			A	3.12 G	0.06 K	3.30 R	0.13						

津興橋 対傾構 中間対傾構 SW-53													
員数	部材名	材種	断面	長さ	本外	全面積	塗装面積			備考			
2	L	100* 100* 10		2255		1.75 A	1.75			K	1.75		
1	L	75* 75* 9		1415		0.41 A	0.41			K	0.41		
1	L	75* 75* 9		1395		0.41 A	0.41			K	0.41		
1	GUSS	PL	250* 9	345	85	0.15 A	0.11 R		0.04	K	0.15		
1	GUSS	PL	250* 9	350	85	0.15 A	0.11 R		0.04	K	0.15		
1	GUSS	PL	250* 9	335	75	0.13 A	0.09 R		0.03	K	0.13		
1	GUSS	PL	250* 9	330	75	0.12 A	0.09 R		0.03	K	0.12		
1	GUSS	PL	240* 9	405		0.19 A	0.15			K	0.19		
12	TCB	M 22* 60				0.06				G	0.06		



SW-53				A	3.12 G	0.06 K	3.31 R	0.14		
-------	--	--	--	---	--------	--------	--------	------	--	--

津興橋 対傾構 中間対傾構 SW-54										
員数	部材名	材種	断面	長さ	本外	全面積	塗装面積			備考
2		L	100*100*10	2255		1.75 A	1.75			1.75
1		L	75* 75* 9	1405		0.41 A	0.41			0.41
1		L	75* 75* 9	1400		0.41 A	0.41			0.41
2	GUSS	PL	250* 9	345	85	0.29 A	0.22 R	0.07		0.29
1	GUSS	PL	250* 9	330	75	0.25 A	0.19 R	0.06		0.25
1	GUSS	PL	240* 9	405		0.19 A	0.15			0.19
12		TCB	M 22* 60			0.06		G	0.06	
SW-54				A	3.13 G	0.06 K	3.30 R	0.13		

津興橋 対傾構 中間対傾構 SW-55										
員数	部材名	材種	断面	長さ	本外	全面積	塗装面積			備考
2		L	100*100*10	2255		1.75 A	1.75			1.75
1		L	75* 75* 9	1255		0.38 A	0.38			0.38
1		L	75* 75* 9	1260		0.38 A	0.38			0.38
1	GUSS	PL	265* 9	315	85	0.14 A	0.11 R	0.04		0.14
1	GUSS	PL	265* 9	310	90	0.15 A	0.11 R	0.04		0.15
1	GUSS	PL	230* 9	250	80	0.09 A	0.07 R	0.02		0.09
1	GUSS	PL	235* 9	250	80	0.09 A	0.07 R	0.02		0.09
1	GUSS	PL	240* 9	450		0.22 A	0.16			0.22
12		TCB	M 22* 60			0.06		G	0.06	
SW-55				A	3.03 G	0.06 K	3.20 R	0.12		

津興橋 対傾構 中間対傾構 SW-56										
員数	部材名	材種	断面	長さ	本外	全面積	塗装面積			備考
2		L	100*100*10	2255		1.75 A	1.75			1.75
1		L	75* 75* 9	1240		0.35 A	0.35			0.35
1		L	75* 75* 9	1260		0.38 A	0.38			0.38
1	GUSS	PL	265* 9	315	85	0.14 A	0.11 R	0.04		0.14
1	GUSS	PL	265* 9	305	90	0.15 A	0.11 R	0.04		0.15
1	GUSS	PL	230* 9	250	80	0.09 A	0.07 R	0.02		0.09
1	GUSS	PL	235* 9	250	80	0.09 A	0.07 R	0.02		0.09
1	GUSS	PL	240* 9	455		0.22 A	0.16			0.22
12		TCB	M 22* 60			0.06		G	0.06	
SW-56				A	3.00 G	0.06 K	3.17 R	0.12		

津興橋 対傾構 中間対傾構 SW-57										
員数	部材名	材種	断面	長さ	本外	全面積	塗装面積			備考
2		L	100*100*10	2255		1.75 A	1.75			1.75
2		L	75* 75* 9	1240		0.73 A	0.73			0.73
2	GUSS	PL	270* 9	305	90	0.30 A	0.22 R	0.07		0.30
1	GUSS	PL	230* 9	250	80	0.09 A	0.07 R	0.02		0.09
1	GUSS	PL	235* 9	250	80	0.09 A	0.07 R	0.02		0.09
1	GUSS	PL	235* 9	455		0.21 A	0.16			0.21
12		TCB	M 22* 60			0.06		G	0.06	
SW-57				A	3.00 G	0.06 K	3.17 R	0.11		

津興橋 対傾構 中間対傾構 SW-58										
員数	部材名	材種	断面	長さ	本外	全面積	塗装面積			備考
2		L	100*100*10	2255		1.75 A	1.75			1.75
1		L	75* 75* 9	1240		0.35 A	0.35			0.35
1		L	75* 75* 9	1220		0.35 A	0.35			0.35
2	GUSS	PL	270* 9	305	90	0.30 A	0.22 R	0.07		0.30
1	GUSS	PL	235* 9	250	80	0.09 A	0.07 R	0.02		0.09
1	GUSS	PL	230* 9	250	80	0.09 A	0.07 R	0.02		0.09
1	GUSS	PL	240* 9	460		0.22 A	0.17			0.22
12		TCB	M 22* 60			0.06		G	0.06	
SW-58				A	2.98 G	0.06 K	3.15 R	0.11		

津興橋 対傾構 中間対傾構 SW-59												
員数	部材名	材種	断面	長さ	本外	全面積	塗装面積					備考
2		L	100*100*10	2255		1.75 A	1.75					1.75
1		L	75* 75* 9	1225		0.35 A	0.35					0.35
1		L	75* 75* 9	1220		0.35 A	0.35					0.35
1	GUSS	PL	270* 9	300	90	0.15 A	0.11 R	0.04				0.15
1	GUSS	PL	270* 9	305	85	0.14 A	0.10 R	0.03				0.14
2	GUSS	PL	230* 9	250	80	0.18 A	0.14 R	0.05				0.18
1	GUSS	PL	235* 9	460		0.22 A	0.16					0.22
12		TCB	M 22* 60			0.06		G	0.06			
SW-59												
A 2.96 G 0.06 K 3.14 R 0.12												

津興橋 対傾構 中間対傾構 SW-60												
員数	部材名	材種	断面	長さ	本外	全面積	塗装面積					備考
2		L	100*100*10	2305		1.80 A	1.80					1.80
1		L	75* 75* 9	1180		0.35 A	0.35					0.35
1		L	75* 75* 9	1185		0.35 A	0.35					0.35
1	GUSS	PL	285* 9	295	90	0.15 A	0.11 R	0.04				0.15
1	GUSS	PL	285* 9	290	95	0.16 A	0.12 R	0.04				0.16
1	GUSS	PL	230* 9	250	80	0.09 A	0.07 R	0.02				0.09
1	GUSS	PL	235* 9	250	80	0.09 A	0.07 R	0.02				0.09
1	GUSS	PL	235* 9	485		0.23 A	0.17					0.23
12		TCB	M 22* 60			0.06		G	0.06			
SW-60												
A 3.04 G 0.06 K 3.22 R 0.12												

津興橋 対傾構 中間対傾構 SW-61												
員数	部材名	材種	断面	長さ	本外	全面積	塗装面積					備考
2		L	100*100*10	2305		1.80 A	1.80					1.80
1		L	75* 75* 9	1165		0.35 A	0.35					0.35
1		L	75* 75* 9	1190		0.35 A	0.35					0.35
1	GUSS	PL	285* 9	295	90	0.15 A	0.11 R	0.04				0.15
1	GUSS	PL	285* 9	285	95	0.15 A	0.12 R	0.04				0.15
1	GUSS	PL	230* 9	250	80	0.09 A	0.07 R	0.02				0.09
1	GUSS	PL	235* 9	250	80	0.09 A	0.07 R	0.02				0.09
1	GUSS	PL	235* 9	495		0.23 A	0.17					0.23
12		TCB	M 22* 60			0.06		G	0.06			
SW-61												
A 3.04 G 0.06 K 3.21 R 0.12												

津興橋 対傾構 中間対傾構 SW-62												
員数	部材名	材種	断面	長さ	本外	全面積	塗装面積					備考
2		L	100*100*10	2305		1.80 A	1.80					1.80
1		L	75* 75* 9	1170		0.35 A	0.35					0.35
1		L	75* 75* 9	1175		0.35 A	0.35					0.35
1	GUSS	PL	290* 9	290	90	0.15 A	0.11 R	0.04				0.15
1	GUSS	PL	290* 9	285	90	0.15 A	0.11 R	0.04				0.15
1	GUSS	PL	230* 9	250	80	0.09 A	0.07 R	0.02				0.09
1	GUSS	PL	235* 9	250	80	0.09 A	0.07 R	0.02				0.09
1	GUSS	PL	235* 9	490		0.23 A	0.17					0.23
12		TCB	M 22* 60			0.06		G	0.06			
SW-62												
A 3.03 G 0.06 K 3.21 R 0.12												

津興橋 対傾構 中間対傾構 SW-63												
員数	部材名	材種	断面	長さ	本外	全面積	塗装面積					備考
2		L	100*100*10	2305		1.80 A	1.80					1.80
1		L	75* 75* 9	1175		0.35 A	0.35					0.35
1		L	75* 75* 9	1160		0.35 A	0.35					0.35
1	GUSS	PL	290* 9	285	95	0.16 A	0.12 R	0.04				0.16
1	GUSS	PL	290* 9	290	90	0.15 A	0.11 R	0.04				0.15
1	GUSS	PL	235* 9	250	80	0.09 A	0.07 R	0.02				0.09
1	GUSS	PL	230* 9	250	80	0.09 A	0.07 R	0.02				0.09
1	GUSS	PL	235* 9	495		0.23 A	0.17					0.23

12	TCB	M 22* 60		0.06					G	0.06			
SW-63													
			A	3.04 G	0.06 K	3.22 R	0.12						

津興橋 対傾槽 中間対傾槽 SW-64													
員数	部材名	材種	断面	長さ	本外	全面積	塗装面積		備考				
2	L	100*100*10		2305		1.80 A	1.80						
1	L	75* 75* 9		1165		0.35 A	0.35						
1	L	75* 75* 9		1160		0.35 A	0.35						
2	GUSS	PL	290* 9	290	95	0.32 A	0.24 R	0.08					
2	GUSS	PL	230* 9	250	80	0.18 A	0.14 R	0.05					
1	GUSS	PL	235* 9	500		0.24 A	0.18						
12	TCB	M 22* 60				0.06		G	0.06				
SW-64													
						A	3.06 G	0.06 K	3.24 R	0.13			
中間対傾槽													
						A	309.67 G	6.00 K	325.82 R	11.93			
対傾槽													
						A	388.47 G	7.50 K	410.49 R	15.78			

津興橋 横槽

員数	部材名	材種	断面	長さ	本外	全面積	塗装面積		備考				
1	GUSS	PL	485* 9	710	80	0.55 A	0.41 R	0.14 L	0.41				
1	GUSS	PL	400* 9	640	85	0.44 A	0.33 R	0.11					0.55
1	GUSS	PL	335* 9	620	90	0.37 A	0.28 R	0.09					0.44
1	GUSS	PL	450* 9	865	95	0.74 A	0.55 R	0.18					0.37
1	GUSS	PL	380* 9	725	90	0.50 A	0.37 R	0.12					0.74
1	GUSS	PL	380* 9	750	95	0.54 A	0.41 R	0.14					0.50
1	GUSS	PL	475* 9	880	95	0.79 A	0.60 R	0.20					0.54
1	GUSS	PL	400* 9	740	90	0.53 A	0.40 R	0.13					0.79
1	GUSS	PL	385* 9	715	95	0.52 A	0.39 R	0.13					0.53
1	GUSS	PL	365* 9	635	85	0.39 A	0.30 R	0.10					0.52
1	GUSS	PL	445* 9	845		0.75 A	0.56 R	0.19					0.39
1	GUSS	PL	345* 9	625	90	0.39 A	0.29 R	0.10					0.75
1	GUSS	PL	375* 9	715	95	0.51 A	0.38 R	0.13					0.39
1	GUSS	PL	385* 9	725	95	0.53 A	0.40 R	0.13					0.51
1	GUSS	PL	470* 9	870	95	0.78 A	0.58 R	0.19					0.53
1	GUSS	PL	385* 9	730	95	0.53 A	0.40 R	0.13					0.78
1	GUSS	PL	380* 9	715	95	0.52 A	0.39 R	0.13					0.53
1	GUSS	PL	345* 9	615	90	0.38 A	0.29 R	0.10					0.52
1	GUSS	PL	445* 9	845		0.75 A	0.56 R	0.19					0.38
1	GUSS	PL	365* 9	625	85	0.39 A	0.29 R	0.10					0.75
1	GUSS	PL	385* 9	715	95	0.52 A	0.39 R	0.13					0.39
1	GUSS	PL	400* 9	740	95	0.56 A	0.42 R	0.14					0.52
1	GUSS	PL	460* 9	880	95	0.77 A	0.58 R	0.19					0.56
1	GUSS	PL	385* 9	755	95	0.55 A	0.41 R	0.14					0.77
1	GUSS	PL	380* 9	730	95	0.53 A	0.40 R	0.13					0.55
1	GUSS	PL	450* 9	865	95	0.74 A	0.55 R	0.18					0.53
1	GUSS	PL	345* 9	630	90	0.39 A	0.29 R	0.10					0.74
1	GUSS	PL	360* 9	650	85	0.40 A	0.30 R	0.10					0.39
1	GUSS	PL	625* 9	875	70	0.77 A	0.57 R	0.19 L	0.57				0.40
2	GUSS	PL	340* 9	600	90	0.73 A	0.55 R	0.18 L	0.55				0.77
2	GUSS	PL	285* 9	515	90	0.53 A	0.40 R	0.13					0.73
2	GUSS	PL	270* 9	535	95	0.55 A	0.41 R	0.14					0.53
1	GUSS	PL	290* 9	570	90	0.30 A	0.22 R	0.07					0.55
1	GUSS	PL	305* 9	605	90	0.33 A	0.25 R	0.08					0.30
1	GUSS	PL	310* 9	615	90	0.34 A	0.26 R	0.09					0.33
1	GUSS	PL	385* 9	755	95	0.55 A	0.41 R	0.14					0.34
1	GUSS	PL	305* 9	585	90	0.32 A	0.24 R	0.08					0.55
1	GUSS	PL	385* 9	720	95	0.53 A	0.40 R	0.13					0.32
1	GUSS	PL	305* 9	590	90	0.32 A	0.24 R	0.08					0.53
1	GUSS	PL	290* 9	555	90	0.29 A	0.22 R	0.07					0.32
2	GUSS	PL	270* 9	520	95	0.53 A	0.40 R	0.13					0.29
1	GUSS	PL	290* 9	555	90	0.29 A	0.22 R	0.07					0.53
1	GUSS	PL	305* 9	590	90	0.32 A	0.24 R	0.08					0.29
1	GUSS	PL	305* 9	585	90	0.32 A	0.24 R	0.08					0.32
1	GUSS	PL	385* 9	720	95	0.53 A	0.40 R	0.13					0.53
1	GUSS	PL	305* 9	585	90	0.32 A	0.24 R	0.08					0.32
1	GUSS	PL	305* 9	585	90	0.32 A	0.24 R	0.08					0.53
1	GUSS	PL	385* 9	720	95	0.53 A	0.40 R	0.13					0.32
1	GUSS	PL	305* 9	590	90	0.32 A	0.24 R	0.08					0.53

1	GUSS	PL	290* 9			555	90	0.29 A	0.22 R	0.07						K	0.29
2	GUSS	PL	270* 9			520	95	0.53 A	0.40 R	0.13						K	0.53
1	GUSS	PL	290* 9			555	90	0.29 A	0.22 R	0.07						K	0.29
1	GUSS	PL	305* 9			590	90	0.32 A	0.24 R	0.08						K	0.32
1	GUSS	PL	305* 9			585	90	0.32 A	0.24 R	0.08						K	0.32
1	GUSS	PL	385* 9			720	95	0.53 A	0.40 R	0.13						K	0.53
1	GUSS	PL	310* 9			615	90	0.34 A	0.26 R	0.09						K	0.34
1	GUSS	PL	385* 9			755	95	0.55 A	0.41 R	0.14						K	0.55
1	GUSS	PL	305* 9			605	90	0.33 A	0.25 R	0.08						K	0.33
1	GUSS	PL	290* 9			570	90	0.30 A	0.22 R	0.07						K	0.30
1	GUSS	PL	270* 9			535	95	0.27 A	0.21 R	0.07						K	0.27
1	GUSS	PL	290* 9			610	95	0.34 A	0.25 R	0.08						K	0.34
1	GUSS	PL	305* 9			645	90	0.35 A	0.27 R	0.09						K	0.35
1	GUSS	PL	305* 9			590	90	0.32 A	0.24 R	0.08						K	0.32
1	GUSS	PL	450* 9			600	80	0.43 A	0.32 R	0.11 L	0.32					K	0.43
1	GUSS	PL	440* 9			605	80	0.43 A	0.32 R	0.11 L	0.32					K	0.43
1	GUSS	PL	485* 9			735	80	0.57 A	0.43 R	0.14 L	0.43					K	0.57
1	GUSS	PL	415* 9			750	80	0.50 A	0.37 R	0.12 L	0.37					K	0.50
1	GUSS	PL	400* 9			540	75	0.32 A	0.24 R	0.08						K	0.32
1	GUSS	PL	325* 9			595	75	0.29 A	0.22 R	0.07						K	0.29
1	GUSS	PL	325* 9			510	80	0.27 A	0.20 R	0.07						K	0.27
1	GUSS	PL	385* 9			810	85	0.53 A	0.40 R	0.13						K	0.53
1	GUSS	PL	460* 9			880	95	0.77 A	0.58 R	0.19						K	0.77
1	GUSS	PL	415* 9			1200	95	0.95 A	0.71 R	0.24						K	0.95
1	GUSS	PL	400* 9			565	75	0.34 A	0.25 R	0.08						K	0.34
1	GUSS	PL	385* 9			785	80	0.48 A	0.36 R	0.12						K	0.48
1	GUSS	PL	325* 9			500	80	0.26 A	0.20 R	0.07						K	0.26
1	GUSS	PL	385* 9			770	85	0.50 A	0.38 R	0.13						K	0.50
1	GUSS	PL	470* 9			870	95	0.78 A	0.58 R	0.19						K	0.78
1	GUSS	PL	415* 9			1160	95	0.91 A	0.69 R	0.23						K	0.91
1	GUSS	PL	325* 9			490	80	0.25 A	0.19 R	0.06						K	0.25
1	GUSS	PL	385* 9			785	85	0.51 A	0.39 R	0.13						K	0.51
1	GUSS	PL	415* 9			1160	95	0.91 A	0.69 R	0.23						K	0.91
1	GUSS	PL	470* 9			870	95	0.78 A	0.58 R	0.19						K	0.78
1	GUSS	PL	385* 9			770	85	0.50 A	0.38 R	0.13						K	0.50
1	GUSS	PL	325* 9			500	80	0.26 A	0.20 R	0.07						K	0.26
1	GUSS	PL	385* 9			785	80	0.48 A	0.36 R	0.12						K	0.48
1	GUSS	PL	385* 9			785	85	0.51 A	0.39 R	0.13						K	0.51
1	GUSS	PL	400* 9			585	70	0.33 A	0.25 R	0.08						K	0.33
1	GUSS	PL	385* 9			775	80	0.48 A	0.36 R	0.12						K	0.48
1	GUSS	PL	470* 9			880	90	0.74 A	0.56 R	0.19						K	0.74
1	GUSS	PL	415* 9			1200	95	0.95 A	0.71 R	0.24						K	0.95
1	GUSS	PL	325* 9			500	80	0.26 A	0.20 R	0.07						K	0.26
1	GUSS	PL	385* 9			825	85	0.54 A	0.40 R	0.13						K	0.54
1	GUSS	PL	370* 9			620	70	0.32 A	0.24 R	0.08						K	0.32
1	GUSS	PL	330* 9			590	80	0.31 A	0.23 R	0.08						K	0.31
1	GUSS	PL	450* 9			645	80	0.46 A	0.35 R	0.12 L	0.35					K	0.46
1	GUSS	PL	440* 9			820	70	0.51 A	0.38 R	0.13 L	0.38					K	0.51
1	GUSS	PL	415* 9			760	70	0.44 A	0.33 R	0.11 L	0.33					K	0.44
1	GUSS	PL	490* 9			710	70	0.49 A	0.37 R	0.12 L	0.37					K	0.49
1	GUSS	PL	330* 9			585	75	0.29 A	0.22 R	0.07						K	0.29
1	GUSS	PL	400* 9			560	70	0.31 A	0.24 R	0.08						K	0.31
1	GUSS	PL	385* 9			825	85	0.54 A	0.40 R	0.13						K	0.54
1	GUSS	PL	325* 9			500	80	0.26 A	0.20 R	0.07						K	0.26
1	GUSS	PL	415* 9			1200	95	0.95 A	0.71 R	0.24						K	0.95
1	GUSS	PL	470* 9			880	90	0.74 A	0.56 R	0.19						K	0.74
1	GUSS	PL	385* 9			775	80	0.48 A	0.36 R	0.12						K	0.48
1	GUSS	PL	400* 9			585	70	0.33 A	0.25 R	0.08						K	0.33
1	GUSS	PL	385* 9			775	80	0.48 A	0.36 R	0.12						K	0.48
1	GUSS	PL	470* 9			880	90	0.74 A	0.56 R	0.19						K	0.74
1	GUSS	PL	415* 9			1200	95	0.95 A	0.71 R	0.24						K	0.95
1	GUSS	PL	325* 9			500	80	0.26 A	0.20 R	0.07						K	0.26
1	GUSS	PL	385* 9			825	85	0.54 A	0.40 R	0.13						K	0.54
1	GUSS	PL	370* 9			620	70	0.32 A	0.24 R	0.08						K	0.32
1	GUSS	PL	330* 9			590	80	0.31 A	0.23 R	0.08						K	0.31
1	GUSS	PL	450* 9			645	80	0.46 A	0.35 R	0.12 L	0.35					K	0.46
1	GUSS	PL	440* 9			820	70	0.51 A	0.38 R	0.13 L	0.38					K	0.51
1	GUSS	PL	415* 9			760	70	0.44 A	0.33 R	0.11 L	0.33					K	0.44
1	GUSS	PL	490* 9			710	70	0.49 A	0.37 R	0.12 L	0.37					K	0.49
1	GUSS	PL	330* 9			585	75	0.29 A	0.22 R	0.07						K	0.29
1	GUSS	PL	400* 9			560	70	0.31 A	0.24 R	0.08						K	0.31
1	GUSS	PL	385* 9			825	85	0.54 A	0.40 R	0.13						K	0.54
1	GUSS	PL	325* 9			500	80	0.26 A	0.20 R	0.07						K	0.26
1	GUSS	PL	415* 9			1200	95	0.95 A	0.71 R	0.24						K	0.95
1	GUSS	PL	470* 9			880	90	0.74 A	0.56 R	0.19						K	0.74
1	GUSS	PL	385* 9			775	80	0.48 A	0.36 R	0.12						K	0.48
1	GUSS	PL	400* 9			585	70	0.33 A	0.25 R	0.08						K	0.33
1	GUSS	PL	385* 9			775	80	0.48 A	0.36 R	0.12						K	0.48
1	GUSS	PL	470* 9			880	90	0.74 A	0.56 R	0.19						K	0.74
1	GUSS	PL	415* 9			1200	95	0.95 A	0.71 R	0.24						K	0.95
1	GUSS	PL	325* 9			500	80	0.26 A	0.20 R	0.07						K	0.26
1	GUSS	PL	385* 9			825	85	0.54 A	0.40 R	0.13						K	0.54
1	GUSS	PL	370* 9			620	70	0.32 A	0.24 R	0.08						K	0.32
1	GUSS	PL	330* 9			590	80	0.31 A	0.23 R	0.08						K	0.31
1	GUSS	PL	450* 9			645	80	0.46 A	0.35 R	0.12 L	0.35					K	0.46
1	GUSS	PL	440* 9			820	70	0.51 A	0.38 R	0.13 L	0.38					K	0.51
1	GUSS	PL	415* 9			760	70	0.44 A	0.33 R	0.11 L	0.33					K	0.44
1	GUSS	PL	490* 9			710	70	0.49 A	0.37 R	0.12 L	0.37					K	0.49
1	GUSS	PL	330* 9			585	75	0.29 A	0.22 R	0.07						K	0.29
1	GUSS	PL	400* 9			560	70	0.31 A	0.24 R	0.08						K	0.31
1	GUSS	PL	385* 9			825	85	0.54 A	0.40 R	0.13						K	0.54
1	GUSS	PL	325* 9			500	80	0.26 A	0.20 R	0.07						K	0.26
1	GUSS	PL	415* 9			1200	95	0.95 A	0.71 R	0.24						K	0.95
1	GUSS	PL	470* 9			880	90	0.74 A	0.56 R	0.19						K	0.74
1	GUSS	PL	385* 9			775	80	0.48 A	0.36 R	0.12						K	0.48
1	GUSS	PL	400* 9			585	70	0.33 A	0.25 R	0.08						K	0.33
1	GUSS	PL	385* 9			775	80	0.48 A	0.36 R	0.12						K	0.48
1	GUSS	PL	470* 9			880	90	0.74 A	0.56 R	0.19						K	0.74
1	GUSS	PL	415* 9			1200	95	0.95 A	0.71 R	0.24						K	0.95
1	GUSS	PL	325* 9			500	80	0.26 A	0.20 R	0.07						K	0.26
1	GUSS	PL	385* 9			825	85	0.54 A	0.40 R	0.13						K	0.54
1	GUSS	PL	370* 9			620	70	0.32 A	0.24 R	0.08						K	0.32













津興橋 上部工排水装置 排水管取付金具 S1										
員数	部材名	材種	断面	長さ	外	全面積	塗装面積			備考
1	CONN	PL	100* 9	100		0.02	A	0.02		K 0.02
1	BAND	FB	100* 9	408		0.09				
2	BAND	FB	100* 6	465		0.18				2-W
2	B-SPL	BN	M 16* 45			0.01				
2	B-SPL	BN	M 12* 40			0.00				1-W
2	B-SPL	BN	M 12* 30			0.00				1-W
S1										
20@ S1										
							A	0.02	K	0.02
							A	0.40	K	0.40
排水管取付金具										
							A	0.40	K	0.40
上部工排水装置										
							A	0.40	K	0.40
津興橋 上部工検査路 K-1 S1-C1										
員数	部材名	材種	断面	長さ	外	全面積	塗装面積			備考
1	PIPE	STK	42.7* 2.3	4000		0.53				
2	PIPE	STK	21.7* 1.9	4000		0.51				
4		L	65* 65* 6	1258		1.28				
1		PL	90* 3.2	1767		0.32				
1		PL	90* 3.2	935		0.17				
1		PL	90* 3.2	967		0.17				
4		PL	190* 12	285		0.43				
16		BN	M 16* 45			0.05				1-UN,2-W
16		BN	M 10* 35			0.02				1-UN,2-W
4		UB	M10( 32C)							
8		UB	M10( 15C)							
1	PIPE	STK	42.7* 2.3	3300		0.47				
2	PIPE	STK	21.7* 1.9	3300		0.44				
4		L	65* 65* 6	1258		1.28				
1		PL	90* 3.2	1067		0.19				
1		PL	90* 3.2	935		0.17				
1		PL	90* 3.2	967		0.17				
4		PL	190* 12	285		0.43				
16		BN	M 16* 45			0.05				1-UN,2-W
16		BN	M 10* 35			0.02				1-UN,2-W
4		UB	M10( 32C)							
8		UB	M10( 15C)							
1		CHPL	642* 3.2	1824		2.34				
1		CHPL	642* 3.2	1098		1.41				
1		CHPL	642* 3.2	1024		1.31				
2		CH	100* 50* 5* 7.5	4002		3.00				
2		L	75* 75* 6	673		0.39				
4		L	50* 50* 6	673		0.52				
4		FB	90* 9	673		0.53				
42		BN	M 10* 30			0.04				1-UN,1-TW,1-W
2		PL	60* 9	665		0.16				
S1-C1										
K-1										

津興橋 上部工検査路 K-2 C1-C5,C20-C23

員数	部材名	材種	断面	長さ	本外	全面積	塗装面積							備考			
2	PIPE	STK	42.7* 2.3	4800		1.29											
4	PIPE	STK	21.7* 1.9	4800		1.32											
8		L	65* 65* 6	1258		2.53											
4		PL	90* 3.2	1518		1.09											
2		PL	90* 3.2	1435		0.52											
8		PL	190* 12	285		0.87											
32		BN	M 16* 45			0.09											1-UN-2-W
32		BN	M 10* 35			0.03											1-UN-2-W
8		UB	M10( 32C)														
16		UB	M10( 15C)														
2		CHPL	642* 3.2	1574		4.04											
1		CHPL	642* 3.2	1598		2.05											
2		CH	100* 50* 5* 7.5	4802		3.60											
2		L	75* 75* 6	673		0.39											
4		L	50* 50* 6	673		0.52											
5		FB	90* 9	673		0.65											
48		BN	M 10* 30			0.05											1-UN-1-TW1-W
2		PL	60* 9	665		0.16											
C1-C5,C20-C23																	
7@ C1-C5,C20-C23																	
K-2																	

津興橋 上部工検査路 K-3 C5-P1,P3-C20

員数	部材名	材種	断面	長さ	本外	全面積	塗装面積							備考			
2	PIPE	STK	42.7* 2.3	4800		1.29											
4	PIPE	STK	21.7* 1.9	4800		1.32											
10		L	65* 65* 6	1258		3.17											
4		PL	90* 3.2	918		0.66											
4		PL	90* 3.2	1235		0.89											
10		PL	190* 12	285		1.08											
40		BN	M 16* 45			0.11											1-UN-2-W
40		BN	M 10* 35			0.04											1-UN-2-W
10		UB	M10( 32C)														
20		UB	M10( 15C)														
2		CHPL	642* 3.2	974		2.50											
2		CHPL	642* 3.2	1398		3.59											
2		CH	100* 50* 5* 7.5	4802		3.60											
2		L	75* 75* 6	673		0.39											
6		L	50* 50* 6	673		0.78											
4		FB	90* 9	673		0.53											
56		BN	M 10* 30			0.06											1-UN-1-TW1-W
2		PL	60* 9	665		0.16											
C5-P1,P3-C20																	
2@ C5-P1,P3-C20																	
K-3																	

津興橋 上部工検査路 K-4 P1-C6,C12-C13,C19-P3

員数	部材名	材種	断面	長さ	本外	全面積	塗装面積							備考			







## 津興橋 上部工検査路 受台 C3,C9,C16,C22

員数	部材名	材種	断面	長さ	外	全面積	塗装面積	備考
1		PL	212* 9	702		0.30 A	0.30	K 0.30
1		PL	380* 9	754		0.57 A	0.57	K 0.57
1		PL	212* 9	270		0.11 A	0.11	K 0.11
1		PL	212* 9	270		0.11 A	0.11	K 0.11
4		BN	M 16* 45			0.01		2-W
C3,C9,C16,C22								
4@ C3,C9,C16,C22								
A 1.09 K 1.09								
A 4.36 K 4.36								

## 津興橋 上部工検査路 受台 C1,C2,C4~C8,C10~C15,C17~C21,C23

員数	部材名	材種	断面	長さ	外	全面積	塗装面積	備考
1		PL	212* 9	702		0.30 A	0.30	K 0.30
1		PL	380* 9	754		0.57 A	0.57	K 0.57
1		PL	302* 9	265		0.16 A	0.16	K 0.16
1		PL	302* 9	265		0.16 A	0.16	K 0.16
4		BN	M 16* 45			0.01		2-W
C1,C2,C4~C8,C10~C15,C17~C21,C23								
A 1.19 K 1.19								
19@ C1,C2,C4~C8,C10~C15,C17~C21,C23								
A 22.61 K 22.61								

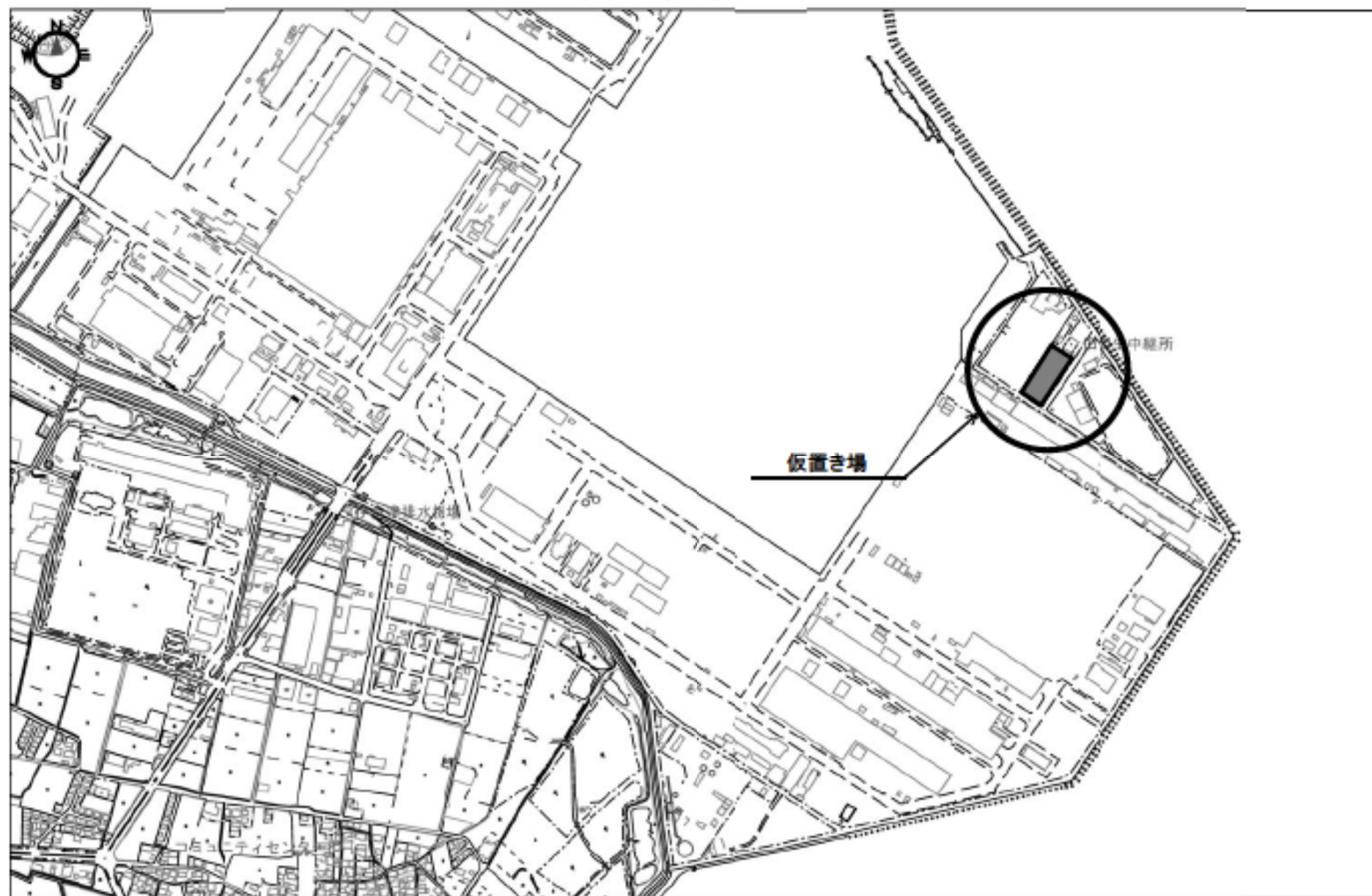
## 津興橋 上部工検査路 受台 C24

員数	部材名	材種	断面	長さ	外	全面積	塗装面積	備考
1		PL	212* 9	716		0.30 A	0.30	K 0.30
1		PL	380* 9	830		0.63 A	0.63	K 0.63
1		PL	302* 9	269		0.16 A	0.16	K 0.16
1		PL	302* 9	269		0.16 A	0.16	K 0.16
4		BN	M 16* 45			0.01		2-W
C24								
A 1.25 K 1.25								
受台								
A 33.84 K 33.84								

## 津興橋 上部工検査路 ステツブ S1,S2

員数	部材名	材種	断面	長さ	外	全面積	塗装面積	備考
2		L	50* 50* 6	1500		0.57		
1		RB	22 φ	430		0.03		
4		BN	M 16* 45			0.01		2-W
S1,S2								
2@ S1,S2								
ステツブ								
上部工検査路								
A 33.84 K 33.84								

# 仮置き場位置図



0 600m  
1:10,000



## 特記仕様書（共通編）

No.1

大区分	中区分	小区分（条件及び内容）
共通	共通	<input checked="" type="checkbox"/> 津市工事請負契約約款、図面及び別紙特記仕様書（施工条件明示一覧表）並びに特記事項は、三重県発行の「三重県公共工事共通仕様書」（令和2年8月）に優先する。 <input checked="" type="checkbox"/> 本工事は津市契約規則、津市建設工事執行規則、津市建設工事執行に関する要綱及び監督員の指示により執行する。 <input checked="" type="checkbox"/> 「施工プロセス」のチェックリストにより、仕様書、契約書等に基づき、施工・手続き等が適切に行われているかを監督員と共有し確認すること。
	施工計画	<input checked="" type="checkbox"/> 品質及び出来形の基準値・規格値について、三重県公共工事共通仕様書で定めのない工種は、監督員との協議による。 <input checked="" type="checkbox"/> 作業主任者等の選任を必要とする作業においては、必要な資格者一覧を施工計画書に記載するとともに、その資格者証の写しを添付し提出するものとする。 <input checked="" type="checkbox"/> 工事中の安全確保については、労働安全に結びつく労働者が保有する資格者（クレーン運転士、玉掛業者など）の一覧を施工計画書に記載するとともに、その資格者証の写しを添付し提出するものとする。
	施工体制台帳	<input checked="" type="checkbox"/> 受注者は工事を施工するために下請負契約を締結した場合には、下請金額にかかわらず原則として電子データで施工体制台帳を作成し、工事現場に備えるとともに、その写しを書面で監督員に提出すること。
	工事測量	<input checked="" type="checkbox"/> 施工前に、基準点、KBM、縦横断面及び工事区間内における境界の確認測量を行い、その結果、設計図書と差異が生じている場合には監督員に書面にて報告するものとする。 <input checked="" type="checkbox"/> 工事測量については、三重県公共工事共通仕様書「1-1-1-38工事測量」に基づき行うものとし、工事区間内の境界等については、受注者の責任において原形復旧できる資料を作成、保存し、管理を行うこと。また、調査資料の写しを監督員へ1部提出するものとする。
	施工	<input checked="" type="checkbox"/> 契約書、設計書及び仕様書に明示されていない事項であっても、機能上及び施工上当然必要と認められるもの、並びに取合いのはつり・補修・復旧は、受注者の負担で処理するものとする。 <input type="checkbox"/> 工事中（養生中を含む）の隣接家屋の乗り入れについては、所有者と十分に協議の上、必要に応じ、鉄板等にて対応するものとする。 <input type="checkbox"/> 排水構造物の施工については、常時通水可能な状態を確保し、異常時には臨機の措置を講じるものとする。
	工程	<input checked="" type="checkbox"/> 本工事は、工期は、休日、雨天のほか、社会的制約条件による要因を考慮してのものである。 <input type="checkbox"/> 受注者は、施工前、ゴミ置場等施工上移設が生じる場合は、監督員と協議を行い、所有者、関係自治会等調整し移設場所を確定し、回覧等により周知徹底を行うものとする。他の物件で移設が生じる場合も、同様の扱いとする。 <input type="checkbox"/> 試掘調査を行う場合は、事前に各管理者と調整を行い、地下埋設物の確認については各管理者と監督員の立会のもと、実施するものとする。 <input checked="" type="checkbox"/> 施工箇所付近に占用物件が予想される場合には、工事施工に先立って受注者の責任において三重県公共工事共通仕様書「1-1-1-27工事中の安全確保」に基づき、地下埋設（上空占用を含む）の詳細情報を関係機関から調査収集し、監督員に調査資料の写しを提出するとともに、各管理者と現地立会を行うなど、施工に際し十分に協議確認を行うものとする。 <input checked="" type="checkbox"/> 地下埋設物及び上空占用物を誤って切断した場合は、受注者の責任において三重県公共工事共通仕様書「1-1-1-27工事中の安全確保」に基づき対応するものとし、緊急時の対策として、必ず監督員まで詳細を報告し、速やかに関係機関へ連絡を取るとともに周辺住民に対しても適切な処置を行うものとする。 <input type="checkbox"/> その他（ ）
	官公庁への手続き等	<input checked="" type="checkbox"/> 交通障害に伴う道路使用許可の手続き、消防への工事届け等を速やかに行うものとする。なお、道路使用許可申請にかかる手数料は、受注者の負担とする。

(注)上記条件及び内容のレ印当該欄は、工事中において制約を受ける事となるので明示する。  
 変更が生じた場合及び明示されていない制約等が発生したときは、発注者と別途協議し適切な措置を講ずるものとする。  
 別途協議とは、設計・現場説明又は作業打合せ等により協議するものとする。

津 市  
令和5年7月

特記仕様書（共通編）

大区分	中区分	小区分（条件及び内容）
用地・補償関係	事業損失	<p><input type="checkbox"/> 設計書に明示した箇所の事前調査は、調査前に対象住民への周知を行い、調査後に工事着手するものとする。</p> <p><input type="checkbox"/> 家屋調査については、主任技術者（監理技術者）の管理のもと、調査に従事するもの（補助者を除く）として、建築士法（昭和25年法律第202号）第2条に規定する建築士に定める資格を有するものをあてるものとする。ただし、監督員がこれと同等の知識及び能力を有するものと認めたものについては、これをもって足りる。身分証明書交付については身分証明書交付願を契約締結後速やかに監督員に提出し、身分証明書交付後家屋調査にかかるものとする。</p> <p><input checked="" type="checkbox"/> 受注者の責における金銭的補償等は、受注者の責任において適切に処理するものとする。三重県公共工事共通仕様書1-1-1-30 事故報告書「発注者への報告」に基づき、補償対象者より領収書、承諾書等を徴収し、監督員に報告するものとする。</p>
	民地の保全	<p><input checked="" type="checkbox"/> 受注者は施工前に現地を確認し、官民若しくは民民の境界を示すもの（杭、鋸、プレート等）が発見された場合は、施工前に監督員に報告するものとする。</p> <p><input checked="" type="checkbox"/> 工事により境界杭等が破損、亡失した場合は、受注者の責任において工事完了後復元を行うものとする。その際には、関係者と立会、承認を得るものとする。</p>
安全対策	工事中の安全確保	<p><input type="checkbox"/> 受注者は、施工箇所が通学路であった場合は、監督員と協議を行った上で、対象の学校と十分協議をし、工程の調整を図るものとし、通学者の安全を確保するものとする。</p> <p><input checked="" type="checkbox"/> 周辺の交通状況を考慮して、資機材の搬出入等は適切な時間帯に行い、沿線住民等への周知を図るものとする。これにより難しい場合は、関係自治会等と協議を行うものとする。</p> <p><input checked="" type="checkbox"/> 工事施工時は地山掘削・床掘等の際に既設構造物に損傷が出ないように、適切な措置を行うものとする。また、万が一損傷を与えた場合には、受注者の責において対処するものとする。また、施工時に影響が及ぶ可能性があると考えられる場合には、事前調査を行い、写真を撮っておくなど適切な処置を講じるものとする。</p> <p><input type="checkbox"/> 図示してある掘削及び床掘については、計算用に用いた線であり、施工段階では各安全法令を遵守し施工状況、地下水等を考慮し現場にあわせた勾配等、対策を講じて施工するものとする。</p> <p><input type="checkbox"/> 工種（ ）について、施工日の即日開放を原則とする。</p> <p><input type="checkbox"/> 工種（ ）について、事前に（ ）と立会を行い、確認後、施工を行うものとする。</p> <p><input checked="" type="checkbox"/> 現場において設置する保安施設や仮設工は、設置完了時や使用中の点検及び管理についてチェックリスト等を活用して実施・整理し、監督員が求めた際には提示すること。</p> <p><input checked="" type="checkbox"/> 工事中は、路面に段差や小構造物等突起物がないよう仮舗装等で十分なすり付けを行い、毎日の作業終了後工事現場内を十分に調べ、危険な箇所は即日補修を行うものとする。</p>
	交通安全管理	<p><input checked="" type="checkbox"/> 工事の施工に伴って、工事車両の出入口及び交差道路に対し、一般交通の安全誘導が必要となる箇所には、交通の誘導・整理を行う者（以下「交通誘導警備員」という）を配置し、公衆の交通の安全を確保するものとし、設計図書に基づき事前に監督員と協議を行うものとする。</p> <p><input checked="" type="checkbox"/> 交通誘導警備員は、三重県公共工事共通仕様書「1-1-1-33交通安全管理」に基づき配置するものとする。交通誘導警備員のうち1人有資格者（平成17年警備業法改正以降の交通誘導警備業務にかかると1級又は2級検定合格者）または、有資格者の配置ができない場合は監督員の承諾を得て交通の誘導・整理の実務経験3年以上の者を配置するものとする。</p> <p><input checked="" type="checkbox"/> 受注者は、交通誘導警備員を配置する際は、その警備会社と雇用期間中等労働条件並びに傷害保険等に関する契約書を締結し、その契約書（写し）を監督員に提出すること。また、交通誘導警備員の配置者一覧表（資格・実務経験年数を明示したもの）及び配置者名の明記された伝票を監督員へ提示するものとする（但し、監督員が提出を求めた場合は提出するものとする）。</p>

(注)上記条件及び内容のレ印当該欄は、工事において制約を受ける事となるので明示する。  
 変更が生じた場合及び明示されていない制約等が発生したときは、発注者と別途協議し適切な措置を講ずるものとする。  
 別途協議とは、設計・現場説明又は作業打合せ等により協議するものとする。

特記仕様書（共通編）

大区分	中区分	小区分（条件及び内容）						
環境対策	環境対策	<ul style="list-style-type: none"> <li><input checked="" type="checkbox"/> 現場施工及び、現場外走行時の防塵対策については、周囲に粉塵等の影響が無いよう対策を講じ、通行及び人家に対し十分配慮すること。万が一被害が生じた場合は、受注者の責において解決にあたるものとする。</li> <li><input checked="" type="checkbox"/> 土粒子を多量に含み、排水施設等に悪影響を及ぼすと考えられる放流については、沈砂または濾過施設を通して放流するものとする。</li> <li><input checked="" type="checkbox"/> 受注者は産業廃棄物の処理を委託する際、運搬については産業廃棄物収集運搬業者等と、処分については産業廃棄物処分業者等と、それぞれ個別に直接契約し、その契約書（写し）及び収集運搬業・処分業の許可証（写し）を監督員に提示もしくは提出すること。</li> <li><input checked="" type="checkbox"/> 廃棄物処理及び清掃に関する法律に基づき、産業廃棄物の排出事業者（受注者）は産業廃棄物の処理を委託する際、適正処理のために必要な廃棄物情報（成分性状等）を処理業者に提供し、また受注者は、処理に係る産業廃棄物管理票（マニフェスト）について、監督員が提示を求めた場合は提示するものとする。</li> </ul>						
資料作成	提出書類	<ul style="list-style-type: none"> <li><input checked="" type="checkbox"/> 三重県公共工事共通仕様書「1-1-1-27工事中の安全確保」に関する書類については、監督員が指示した場合、提示又は提出するものとする。</li> <li><input checked="" type="checkbox"/> 完成写真は、着手前・施工中・完成時に、起点及び終点において必ず同一方向となるように撮影し、3枚1組として、工事写真帳の上段・中段・下段に整理し、完成写真として提出するものとする。（提出部数 2部 用紙サイズ：A4）</li> <li><input checked="" type="checkbox"/> 工事完成報告書の提出部数は2部とする。様式については津市ホームページに掲載のものとする。</li> <li><input checked="" type="checkbox"/> 受注者は、工事に使用する材料の品質を証明する資料を受注者の責任と費用負担において整備し、使用前に監督員に提出し、確認を受けるものとする。 なお、提出の際は使用材料一覧表に使用する材料を記載し、インデックス等で整理して材料の品質証明書を添付するものとする。 ※その他材料に関する資料についても原則、全て提出するものとするが、主たる材料以外で使用量が少量の場合は資料の提出について監督員と協議できるものとする。</li> </ul>						
	部分下請負通知書	<ul style="list-style-type: none"> <li><input checked="" type="checkbox"/> 受注者は、工事の一部において下請負させる場合は、全て部分下請負通知書を当該下請負業者の施工開始日までに監督員に提出するものとする。部分下請負通知書には下請負業者（再下請負業者を含む）との契約書等の写し、下請負業者（再下請負業者を含む）の建設業の許可の写し及び主任技術者等の資格者証の写し等を添付するものとする。なお、建設業にない下請負の場合、書面上の主任技術者を作業責任者等と読み替え、下請負業者に当該業務の資格者証の写しを添付するものとする。</li> </ul>						
支払いに関する事項	前金支払いに関する事項	<ul style="list-style-type: none"> <li><input checked="" type="checkbox"/> 請負代金の額が130万円以上の契約において、受注者が公共工事の前払金保証事業に関する法律に規定する保証事業会社の保証を明示した場合で、市が必要と認めるときは、契約金額の10分の4以内で、かつ当該支出予算の範囲内で前払いするものとする。</li> <li><input checked="" type="checkbox"/> 本工事の部分払いは、津市工事請負契約約款第37条に基づき、その請求に応じて行うが、部分払の回数は、2回とする。 時期については、令和5年度末及び令和6年度末に必ず行うものとする。 また、令和5年度末及び令和6年度末の支払いについては、当該年度の年割額の範囲内とする。なお、工事における継続事業の年度別総事業費の割合は次のとおりとする。  <table style="margin-left: 40px; border: none;"> <tr> <td>令和5年度</td> <td>3%程度</td> </tr> <tr> <td>令和6年度</td> <td>41%程度</td> </tr> <tr> <td>令和7年度</td> <td>55%程度</td> </tr> </table> </li> </ul>	令和5年度	3%程度	令和6年度	41%程度	令和7年度	55%程度
令和5年度	3%程度							
令和6年度	41%程度							
令和7年度	55%程度							

(注)上記条件及び内容のレ印当該欄は、工事において制約を受ける事となるので明示する。  
変更が生じた場合及び明示されていない制約等が発生したときは、発注者と別途協議し適切な措置を講ずるものとする。  
別途協議とは、設計・現場説明又は作業打合せ等により協議するものとする。

特記仕様書（共通編）

No.4

大区分	中区分	小区分（条件及び内容）												
その他	名札	<p><input checked="" type="checkbox"/> 受注者は、三重県公共工事共通仕様書「1-1-1-10 施工体制台帳」に基づき、監理技術者、監理技術者補佐、主任技術者（下請負を含む）及び元請負の専門技術者（専任している場合のみ）に、工事現場内において、工事名、工期、顔写真、所属会社名及び社印の入った名札を着用させるものとする。</p> <p>&lt;名札の例&gt;</p> <div style="border: 1px solid black; padding: 10px; text-align: center;"> <p><b>主任・監理技術者</b></p> <table style="margin: auto;"> <tr> <td style="border: 1px solid black; padding: 5px;">写 真</td> <td>氏 名</td> <td>〇〇 〇〇</td> </tr> <tr> <td></td> <td>工事名</td> <td>〇〇〇〇工事</td> </tr> <tr> <td></td> <td>工 期</td> <td>自〇〇年〇〇月〇〇日</td> </tr> <tr> <td style="border: 1px solid black; padding: 5px;">2cm×3cm 程度</td> <td>会 社</td> <td>〇〇建設株式会社 <span style="border: 1px solid black; padding: 2px;">印</span></td> </tr> </table> </div> <p>注1) 用紙の大きさは名刺サイズ以上とする。 注2) 所属会社の社印とする。</p>	写 真	氏 名	〇〇 〇〇		工事名	〇〇〇〇工事		工 期	自〇〇年〇〇月〇〇日	2cm×3cm 程度	会 社	〇〇建設株式会社 <span style="border: 1px solid black; padding: 2px;">印</span>
	写 真	氏 名	〇〇 〇〇											
		工事名	〇〇〇〇工事											
		工 期	自〇〇年〇〇月〇〇日											
	2cm×3cm 程度	会 社	〇〇建設株式会社 <span style="border: 1px solid black; padding: 2px;">印</span>											
部分使用	<p><input type="checkbox"/> 部分使用箇所（ ）</p> <p><input type="checkbox"/> 部分使用時期（ ）</p> <p><input type="checkbox"/> 部分使用目的（ ）</p>													
部分引渡し	<p><input type="checkbox"/> 部分引渡し指定部分（ 別途説明書に記載 ）</p> <p><input type="checkbox"/> 部分引渡し時期（ ）</p>													
巡回	<p><input checked="" type="checkbox"/> 当工事(修繕)は、公共工事の品質確保の促進を図るものとして、検査課において施工状況の確認等を行う現場パトロールを行うことがある。</p>													
その他														

(注)上記条件及び内容のレ印当該欄は、工事において制約を受ける事となるので明示する。  
変更が生じた場合及び明示されていない制約等が発生したときは、発注者と別途協議し適切な措置を講ずるものとする。  
別途協議とは、設計・現場説明又は作業打合せ等により協議するものとする。



## 特記仕様書（道路工事編）

No.2

大区分	中区分	小区分（条件及び内容）														
その他	施工 （作業土工（踏掛版工））	<p><input checked="" type="checkbox"/> 踏掛版の施工にあたる部分は目標一軸圧縮強度<math>q_u=200\text{kN/m}^3</math>を確保すべく地盤改良を施工のこと。</p> <p><input checked="" type="checkbox"/> 地盤改良の施工に先立ち、配合設計で一軸圧縮試験を実施し、目標強度を満足する固化材添加率(0.1%単位)を決定すること。土の単位体積重量は1kg単位（四捨五入）とする。</p> <p><input checked="" type="checkbox"/> 地盤改良（土質改良）は、下記の条件での数量を計上している。規格・数量に変更が生じる場合、監督員と協議のこと。</p> <table border="1" style="margin: 10px auto; border-collapse: collapse;"> <thead> <tr> <th style="width: 15%;">踏掛版</th> <th style="width: 15%;">土質</th> <th style="width: 15%;">改良厚さ (cm)</th> <th style="width: 15%;">固化材使用量 (kg/m<sup>3</sup>)</th> </tr> </thead> <tbody> <tr> <td style="text-align: center;">土質改良</td> <td style="text-align: center;">砂質土</td> <td style="text-align: center;">100</td> <td style="text-align: center;">52</td> </tr> </tbody> </table> <p style="margin-left: 20px;">添加材： セメント系固化材 一般軟弱土用 ロス率含む</p> <p><input checked="" type="checkbox"/> 地盤改良（土質改良）の配合設計段階において、六価クロム溶出試験（1検体）を実施し、試験結果（計量証明書）を提出するものとする。試験方法は「セメント及びセメント系固化材を使用した改良土の六価クロム溶出試験実施要領（案）」によること。</p> <p><input checked="" type="checkbox"/> 本工事は、「六価クロム溶出試験」の対象工事であり、下記に示す工種について、六価クロム溶出試験を実施し、試験結果（計量証明書）を提出するものとする。試験方法は「セメント及びセメント系固化材を使用した改良土の六価クロム溶出試験実施要領（案）」によること。</p> <table style="margin-left: 20px; border-collapse: collapse;"> <tr> <td style="padding-right: 10px;">工種</td> <td>踏掛版/作業土工</td> </tr> <tr> <td></td> <td>六価クロム溶出試験体数</td> </tr> <tr> <td></td> <td>配合設計段階 1検体</td> </tr> </table>	踏掛版	土質	改良厚さ (cm)	固化材使用量 (kg/m <sup>3</sup> )	土質改良	砂質土	100	52	工種	踏掛版/作業土工		六価クロム溶出試験体数		配合設計段階 1検体
踏掛版	土質	改良厚さ (cm)	固化材使用量 (kg/m <sup>3</sup> )													
土質改良	砂質土	100	52													
工種	踏掛版/作業土工															
	六価クロム溶出試験体数															
	配合設計段階 1検体															
	施工 （その他）	<p><input checked="" type="checkbox"/> 当橋梁には、上部工に複数の添架を行うため、同時期の施工が見込まれる。添架物支持材は、当橋梁と同等以上の材質・品質での製作及び設置が求められるため、工事連絡調整会議の実施などにより、業者間で綿密な工程調整を行い、円滑に工事施工ができるよう、占有者との調整に努めること。</p> <p>占有者：中部電力・東邦ガス・津市上下水道事業局・三重県企業庁</p>														

（注）上記条件及び内容のレ印当該欄は、工事において制約を受ける事となるので明示する。変更が生じた場合及び明示されていない制約等が発生したときは、発注者と別途協議し適切な措置を講ずるものとする。別途協議とは、設計・現場説明又は作業打合せ等により協議するものとする。

津 市  
令和5年7月

特記仕様書（施工条件明示一覧表）

No.1

明 示 項 目	明 示 事 項	条 件 及 び 内 容
工 程 関 係	<input checked="" type="checkbox"/> 別途工事との工程調整が必要あり 別途工事：津興橋大規模更新事業に伴う防護柵設置工事 ：津興橋大規模更新事業に伴う照明灯設置工事	<input checked="" type="checkbox"/> 調整項目（ <input type="checkbox"/> 資材等の流用 <input checked="" type="checkbox"/> 仮設及び工事用道路等の調整 <input type="checkbox"/> 建設機械等の調整 <input checked="" type="checkbox"/> 施工順序の調整 <input type="checkbox"/> その他（ ） <input checked="" type="checkbox"/> 別途協議（ ）
	<input type="checkbox"/> 施工時期、施工時間及び施工方法の制限あり	<input type="checkbox"/> 制限する工種名（ ） 施工時期及び施工時間（ ） 施工方法（ ）
	<input type="checkbox"/> 工期	<input type="checkbox"/> 工期は、繰越手続きが完了後、（ ）年（ ）日） までに変更します。
	<input type="checkbox"/> 他機関との協議が未完了	<input type="checkbox"/> 協議が必要な機関名（ ） 協議完了見込み時期（ ）
	<input checked="" type="checkbox"/> 占用物件との工程調整の必要あり <input type="checkbox"/> その他（ ）	<input checked="" type="checkbox"/> 占用物件名（ <input checked="" type="checkbox"/> 電気 <input type="checkbox"/> 電話 <input checked="" type="checkbox"/> 水道 <input checked="" type="checkbox"/> ガス <input checked="" type="checkbox"/> その他（ 工業用水 ）） <input type="checkbox"/> その他（ ）
用 地 関 係	<input type="checkbox"/> 用地補償物件の未処理箇所あり	<input type="checkbox"/> 未処理箇所（ <input type="checkbox"/> 別添図等 <input type="checkbox"/> No. ～No. <input type="checkbox"/> 別途協議（ ） <input type="checkbox"/> 完了見込み時期（ <input type="checkbox"/> 令和 年 月 頃 <input type="checkbox"/> 別途協議（ ））
	<input type="checkbox"/> 仮設ヤードの有無	<input type="checkbox"/> 仮設ヤード（ <input type="checkbox"/> 官有地 <input type="checkbox"/> 民有地 <input type="checkbox"/> その他（ ） <input type="checkbox"/> 別途協議（ ）） <input type="checkbox"/> 仮設ヤード使用期間（ ） <input type="checkbox"/> 仮設ヤードからの運搬距離（L＝ km） <input type="checkbox"/> 使用条件・復旧方法（ ）
	<input type="checkbox"/> その他（ ）	<input type="checkbox"/> その他（ ）
公 害 対 策 関 係	<input checked="" type="checkbox"/> 施工方法の制限あり	<input checked="" type="checkbox"/> 制限項目（ <input type="checkbox"/> 騒音 <input type="checkbox"/> 振動 <input type="checkbox"/> 水質 <input type="checkbox"/> 粉じん <input checked="" type="checkbox"/> 排出ガス <input type="checkbox"/> その他（ ）） <input type="checkbox"/> 施工方法等（ <input type="checkbox"/> 指定工法名（ ） <input type="checkbox"/> その他（ ） <input type="checkbox"/> 別途協議（ ）） <input type="checkbox"/> 施工時期（ ）
	<input type="checkbox"/> 事業損失防止に関する調査あり	<input type="checkbox"/> 調査項目（ <input type="checkbox"/> 騒音測定 <input type="checkbox"/> 振動測定 <input type="checkbox"/> 水質調査 <input type="checkbox"/> 近接家屋の事前・事後調査 <input type="checkbox"/> 地盤沈下測定 <input type="checkbox"/> 地下水位等の測定 <input type="checkbox"/> その他（ ） <input type="checkbox"/> 別途協議（ ）） <input type="checkbox"/> 調査方法（ <input type="checkbox"/> 別途資料 <input type="checkbox"/> その他（ ） <input type="checkbox"/> 別途協議（ ））
	<input type="checkbox"/> その他（ ）	<input type="checkbox"/> その他（ ）
安 全 対 策 関 係	<input checked="" type="checkbox"/> 交通安全施設等の指定あり	<input checked="" type="checkbox"/> 交通安全施設等の配置（ <input type="checkbox"/> 別添図等 <input type="checkbox"/> その他（ ） <input checked="" type="checkbox"/> 別途協議（ ）） <input checked="" type="checkbox"/> 交通誘導警備員の配置（ <input type="checkbox"/> 別添図等 <input type="checkbox"/> その他（ ） <input checked="" type="checkbox"/> 別途協議（ ）） <input type="checkbox"/> 指定路線 <input checked="" type="checkbox"/> 指定路線以外 <input checked="" type="checkbox"/> 交通誘導警備員の配置人員数 <input checked="" type="checkbox"/> 概算人数による算出 ① 交通誘導警備員の人数は、概算数量としているため、設計変更の対象とする。 概算延べ人数：交通誘導警備員 A： 人 B： 139 人 （注：交通誘導警備員Aが配置できない場合も変更の対象とする。） ② 受注者は、工事着手前に配置計画等（配置人員、期間等）を作成し、それを基に、監督員と必要とする交通誘導警備員の延べ配置人員を協議すること。工事着手後、計画を変更する必要が生じた場合は、随時、協議を行い、計画を見直すこと。なお、延べ配置人員の算出は、県が定める作業日当たり標準作業量等を用い作成するものとし、現場条件等により県の標準作業量等と差が生じる場合は、その理由を明確にした計画をもって協議すること。また、実績人数の確認方法についても合わせて協議を行うこと。 ③ 交通誘導警備員の配置完了後、協議により定めた実績人数が確認できる資料を提出すること。 <input type="checkbox"/> 積上げによる算出 配置人員数（ 人 ）（うち交通誘導警備員A（ 人 ）） （注：配置人員数の変更は原則行わないものとする。但し、交通誘導警備員Aが配置できない場合は変更の対象とする。） <input checked="" type="checkbox"/> 交通誘導警備員の配置時間（ 別途協議（ ）） <input checked="" type="checkbox"/> 交通誘導警備員の配置期間（ 別途協議（ ）） <input checked="" type="checkbox"/> 交通誘導警備員配置の対象工種（ 別途協議（ ））

(注) 上記受託業務事項・条件及び内容のレ印当該欄は、作業に当たって制約を受ける事となるので明示する。  
明示事項に変更が生じた場合及び明示されていない制約等が発生したときは、発注者と別途協議し適切な措置を講ずるものとする。  
別途協議とは、設計・現場説明又は作業打合せ等により協議するものとする。

津 市  
令和5年7月

特記仕様書（施工条件明示一覧表）

No.2

明示項目	明示事項	条件及び内容
安全対策関係	<input checked="" type="checkbox"/> 近接施設等に対する制限 <input type="checkbox"/> 土砂崩落・発破作業に対する防護施設等に指定あり <input checked="" type="checkbox"/> 現場での安全確保（自主施工の原則） <input checked="" type="checkbox"/> 事故速報の提出 <input type="checkbox"/> その他（ ）	<input checked="" type="checkbox"/> 既存施設あり ・近接公共施設（ <input type="checkbox"/> 鉄道 <input checked="" type="checkbox"/> 電気 <input checked="" type="checkbox"/> 電話 <input checked="" type="checkbox"/> 水道 <input checked="" type="checkbox"/> ガス <input type="checkbox"/> その他（ ）） ・近接施設（ <input type="checkbox"/> 擁壁（ ） <input type="checkbox"/> ブロック塀 <input type="checkbox"/> 家屋 <input type="checkbox"/> その他（ ）） ・現地の状況を適切に把握して施工を行うこと。 <input type="checkbox"/> 工法制限あり ・制限を受ける工種（ ） ・制限内容（ ） <input type="checkbox"/> 安全防護施設等の配置（ <input type="checkbox"/> 別添図等 <input type="checkbox"/> その他（ ） <input type="checkbox"/> 別途協議 ） <input type="checkbox"/> 保安要員の配置（ <input type="checkbox"/> 別添図等 <input type="checkbox"/> その他（ ） <input type="checkbox"/> 別途協議 ） <input checked="" type="checkbox"/> 受注者は、工事中の適切な安全確保の措置等の一切の手段について、自らの責任において定め、工事を実施すること。 <input checked="" type="checkbox"/> 設計図書に明示された施工条件と工事現場が一致せず、安全確保のために指定仮設の変更や計上が必要な場合は、監督員と協議を行い指示を受けた後、受注者として適切な安全確保の措置を講じたうえで、工事を実施すること。 <input checked="" type="checkbox"/> 受注者は、工事の施工中に事故が発生した場合には、直ちに監督員に連絡するとともに、事故の概要を所定の書面により速やかに報告すること。 <input type="checkbox"/> その他（ ）
工事用道路関係	<input type="checkbox"/> 一般道路（搬入路）の使用制限あり <input type="checkbox"/> 仮設道路の設置条件あり <input type="checkbox"/> その他（ ）	<input type="checkbox"/> 経路及び使用期間の制限内容（ <input type="checkbox"/> 別添図等 <input type="checkbox"/> その他（ ） <input type="checkbox"/> 別途協議 ） <input type="checkbox"/> 使用中及び使用後の措置（ <input type="checkbox"/> 別添図等 <input type="checkbox"/> その他（ ） <input type="checkbox"/> 別途協議 ） <input type="checkbox"/> 用地及び構造（ <input type="checkbox"/> 別添図等 <input type="checkbox"/> その他（ ） <input type="checkbox"/> 別途協議 ） <input type="checkbox"/> 安全施設（ <input type="checkbox"/> 別添図等 <input type="checkbox"/> その他（ ） <input type="checkbox"/> 別途協議 ） <input type="checkbox"/> その他（ ）
仮設備関係	<input type="checkbox"/> 仮設備の設置条件あり <input type="checkbox"/> 水替工（縮切排水工） <input type="checkbox"/> 仮設物の構造及び施工方法の指定 <input type="checkbox"/> その他（ ）	<input type="checkbox"/> 使用期間及び借地条件（ <input type="checkbox"/> 別添図等 <input type="checkbox"/> その他（ ） <input type="checkbox"/> 別途協議 ） <input type="checkbox"/> 転用あり（ 回） <input type="checkbox"/> 兼用あり（ ） <input type="checkbox"/> その他（ ） <input type="checkbox"/> 施工条件の指定なし <input type="checkbox"/> 施工条件の指定あり ① 水替工（縮切排水工）の水替日数は、概算数量としているため、設計変更の対象とする。 概算延べ水替日数： 日 ② 受注者は、工事着手前に計画工程表等（対象工種、期間等）を作成し、それを基に、監督員と必要とする水替日数を協議すること。工事着手後、計画を変更する必要がある場合は、随時、協議を行い、計画を見直すこと。なお、水替日数の算出は、県が定める作業日当たり標準作業量等を用い作成するものとし、現場条件等により県の標準作業量等と差が生じる場合は、その理由を明確にした計画をもって協議すること。また、実績日数の確認方法についても合わせて協議を行うこと。 ③ 水替工（縮切排水工）完了後、協議により定めた実績日数が確認できる資料を提出すること。 <input type="checkbox"/> その他（ ） <input type="checkbox"/> 構造及び設計条件（ <input type="checkbox"/> 別添図等 <input type="checkbox"/> その他（ ） <input type="checkbox"/> 別途協議 ） <input type="checkbox"/> 施工方法（ ） <input type="checkbox"/> その他（ ）

(注) 上記受託業務事項・条件及び内容のレ印当該欄は、作業に当たって制約を受ける事となるので明示する。  
 明示事項に変更が生じた場合及び明示されていない制約等が発生したときは、発注者と別途協議し適切な措置を講ずるものとする。  
 別途協議とは、設計・現場説明又は作業打合せ等により協議するものとする。

津 市  
令和5年7月



特記仕様書（施工条件明示一覧表）

No.3

明 示 項 目	明 示 事 項	条 件 及 び 内 容
建設発生土・ 産業廃棄物関係	<input type="checkbox"/> 建設発生土受入地の指定あり	<input type="checkbox"/> 受入地の条件（ <input type="checkbox"/> 別途図面 <input type="checkbox"/> 運搬距離（L＝ km） <input type="checkbox"/> 受入料金あり <input type="checkbox"/> 受入料金なし <input type="checkbox"/> 別途協議 <input type="checkbox"/> その他（ ））
	<input type="checkbox"/> 建設発生土受入地未定	<input type="checkbox"/> 受入地未定につき別途協議する。（ <input type="checkbox"/> 暫定運搬距離L＝ km、 <input type="checkbox"/> その他（三重県建設副産物処理基準第7条第3項に 基づき、民有地（再資源化施設等を含む）へ適正に処理する場合は、土量、土質、処理費、 受入地までの運搬距離及び受入料金を踏まえ、協議により決定するものとする。））
	<input type="checkbox"/> 産業廃棄物の処理条件あり	<input type="checkbox"/> 産業廃棄物の種類（ <input type="checkbox"/> コン塊 <input type="checkbox"/> アス塊 <input type="checkbox"/> 木材 <input type="checkbox"/> 汚泥 <input type="checkbox"/> その他（ ）） <input type="checkbox"/> 産業廃棄物の処分地（ <input type="checkbox"/> 再生処分場（ ） <input type="checkbox"/> 最終処分場（ ） <input type="checkbox"/> 別添図書 <input type="checkbox"/> その他（ ） <input type="checkbox"/> 別途協議（ ）） 【注：特段の理由により処分先や運搬距離を明示する場合はその他の項目（ ）に記入のこと。】 <input type="checkbox"/> 処分場の受入条件（ ） <input type="checkbox"/> 舗装切断時の排水処理 アスファルト・セメントコンクリート舗装の切断時に発生する排水（泥水）を河川や側溝に排水することなく排水吸引機能を有する切 断機械等により回収するものとする。また、回収水等は、産業廃棄物として取り扱うものとし、適正に処理しなければならない。「適 正に処理」とは、「廃棄物処理及び清掃に関する法律」に基づき、産業廃棄物の排出事業者（受注者）が産業廃棄物の処理を委託 する際、適正処理のために必要な廃棄物情報（成分や性状等）を処理業者に提供することが必要である。なお、受注者は、回収水等の 産業廃棄物管理票（マニフェスト）について、監督員に提示しなければならない。
	<input type="checkbox"/> 産業廃棄物の処理条件あり	<input type="checkbox"/> 舗装切断時の回収水等の運搬・処理については、契約後、監督員と協議すること。
<input checked="" type="checkbox"/> 再生資源利用計画	<input checked="" type="checkbox"/> 受注者は、コンクリート、コンクリート及び鉄から成る建設資材、木材、アスファルト混合物等を工事現場に搬入する場合には、法令 等に基づき、再生資源利用計画を作成し、施工計画書に含め監督員に写しを提出しなければならない。 また、受注者は、法令等に基づき、再生資源利用計画を工事現場の公衆が見やすい場所に掲げなければならない。	
<input checked="" type="checkbox"/> 再生資源利用促進計画	<input checked="" type="checkbox"/> 受注者は、建設発生土、コンクリート塊、アスファルト・コンクリート塊、建設発生木材、建設汚泥または建設混合廃棄物等を工事現 場から搬出する場合には、法令等に基づき、再生資源利用促進計画を作成し、施工計画書に含め監督員に写しを提出しなければならない。 また、受注者は、法令等に基づき、再生資源利用促進計画を工事現場の公衆が見やすい場所に掲げなければならない。	
<input type="checkbox"/> その他（ ）	<input type="checkbox"/> その他（ ）	
工事支障 物件関係	<input type="checkbox"/> 工事支障物件あり	<input type="checkbox"/> 支障物件名（ <input type="checkbox"/> 鉄道 <input type="checkbox"/> 電気 <input type="checkbox"/> 電話 <input type="checkbox"/> 水道 <input type="checkbox"/> ガス <input type="checkbox"/> 有線 <input type="checkbox"/> その他（ ）） <input type="checkbox"/> 移設時期（ <input type="checkbox"/> 令和 年 月 頃 <input type="checkbox"/> 別途協議） <input type="checkbox"/> 防護（ ）
	<input type="checkbox"/> その他	<input type="checkbox"/> その他（ ）
薬液注入関係	<input type="checkbox"/> 薬液注入工法等の指定あり	<input type="checkbox"/> 設計条件（ ） 工法区分（ ） 材料種類（ ） 施工範囲（ ） <input type="checkbox"/> 削孔数量（ ） 注入量（ ） その他（ ）
	<input type="checkbox"/> 提出書類あり	<input type="checkbox"/> 工法関係（ ） 材料関係（ ）
	<input type="checkbox"/> 注入量の確認、注入の管理及び注入の効果の確認	<input type="checkbox"/> その他（ ）
再生材使用関係	<input checked="" type="checkbox"/> 再生材使用の指定あり	<input checked="" type="checkbox"/> 再生材の種類（ <input checked="" type="checkbox"/> 再生Asコン <input type="checkbox"/> 再生路盤材 <input type="checkbox"/> 再生クラッシュラン <input type="checkbox"/> 道路用盛土材 <input type="checkbox"/> 再生コン砂 ） <input checked="" type="checkbox"/> 再生材が使用出来ない場合の措置（ <input type="checkbox"/> 新材に変更 <input type="checkbox"/> その他（ ） <input checked="" type="checkbox"/> 別途協議（ ））
	<input type="checkbox"/> 六価クロム溶出試験あり（環境告示第46号溶出試験）	<input type="checkbox"/> 再生コンクリート砂（1購入先当たり1検体の試験を行い、試験報告書には、使用する工事名称、所在地を記載する。）
	<input checked="" type="checkbox"/> 三重県リサイクル製品利用推進条例に基づく  認定製品の使用について	<input type="checkbox"/> 三重県リサイクル製品利用推進条例に基づく認定製品を使用する。ただし、認定製品が入手できない場合は、監督員と別途協議するこ と。 （認定製品の品名： <input type="checkbox"/> 盛土材 <input type="checkbox"/> 埋戻し材 <input type="checkbox"/> サンドクッション材 <input type="checkbox"/> 上層路盤材 <input type="checkbox"/> コンクリート二次製品 <input type="checkbox"/> グレーチング <input type="checkbox"/> その他（ ）） <input checked="" type="checkbox"/> 下記製品を本工事で使用する場合は、三重県リサイクル製品利用推進条例に基づく認定製品を使用するように努める。 （認定製品の品名： 間伐材製工事用バリエード・看板・標示板 ）
	<input type="checkbox"/> その他（ ）	<input type="checkbox"/> その他（ ）

(注) 上記受託業務事項・条件及び内容のレ印当該欄は、作業に当たって制約を受ける事となるので明示する。  
明示事項に変更が生じた場合及び明示されていない制約等が発生したときは、発注者と別途協議し適切な措置を講ずるものとする。  
別途協議とは、設計・現場説明又は作業打合せ等により協議するものとする。

津 市  
令和5年7月

特記仕様書（施工条件明示一覧表）

No.4

明 示 項 目	明 示 事 項	条 件 及 び 内 容
そ の 他	<input type="checkbox"/> 工所用機材の保管及び仮置きが必要あり <input type="checkbox"/> 現場発生産あり <input type="checkbox"/> 支給品あり <input checked="" type="checkbox"/> 盛土材等工事間流用あり <input type="checkbox"/> 現場環境改善費適用工事 <input type="checkbox"/> その他（ ）	<input type="checkbox"/> 保管場所（ ） 期間（ ） その他（ ） <input type="checkbox"/> 品名（ ） 数量（ ） 保管場所（ ） その他（ ） <input type="checkbox"/> 品名（ ） 数量（ ） 引渡場所（現地） 時期（別途協議） その他（ ） <input checked="" type="checkbox"/> 運搬方法（ <input checked="" type="checkbox"/> 受注者で運搬 <input type="checkbox"/> 受注者以外で運搬 <input type="checkbox"/> 別途協議 <input type="checkbox"/> その他（ ） ） <input checked="" type="checkbox"/> 引渡場所（ <input type="checkbox"/> 別途協議 <input type="checkbox"/> 別途協議 <input checked="" type="checkbox"/> その他（ 別途仮置き場位置図参照 ） ） 数量（ ） 運搬距離（L = 10.2 km） <input type="checkbox"/> 現場環境改善の内容（率分）（ ） <input type="checkbox"/> 現場環境改善の内容（積上）（ ） <input type="checkbox"/> その他（ ）
適 用 条 件	<input checked="" type="checkbox"/> 適用条件	<input checked="" type="checkbox"/> 三重県公共工事共通仕様書（令和2年8月版）を適用（部分改定を行った内容も含む（最新改定：令和5年2月1日）） <input checked="" type="checkbox"/> 三重県公共工事共通仕様書 1-1-1-2 第22項中「電子メールなどの署名または押印が不要な手段により」とあるのは「電子メールなどにより」と、第26項「書面とは、手書き、印刷物等による工事打合せ簿等の工事帳票をいい、発行年月日を記載し、署名または押印したものを有効とする。ただし、情報共有システムを用いて作成され、指示、承諾、協議、提出、報告、通知が行われた工事帳票については、署名または押印がなくても有効とする。」とあるのは「書面とは、工事打合せ簿等の工事帳票をいい、情報共有システムを用いて作成され、指示、承諾、協議、提出、報告、通知が行われたものを有効とする。ただし、情報共有システムを用いない場合は、発行年月日を記載し、記名（署名または押印を含む）したものも有効とする。」と読み替えるものとする。 <input type="checkbox"/> 「土木構造物設計マニュアル（案） 編」を適用 <input checked="" type="checkbox"/> 設計変更を行う際には、津市設計変更ガイドライン(平成31年3月)（一部改正：令和2年4月）を参考とする。 <input checked="" type="checkbox"/> 支援技術者 1. 本工事は現場における現場技術業務を〔例示ー（公財）三重県建設技術センター〕に委託しているため、その支援技術者が監督員に代わって施工体制点検、現場で立会、観察又は検測を行う際は、その業務に協力しなければならない。また、書類（施工体制台帳、計画書、報告書、データ、図面等）の審査に関し説明を求められた場合は、説明に応じなければならない。ただし、支援技術者は、工事請負契約書第9条に規定する監督員ではなく、指示、承諾、協議、検査の適否の判定等を行う権限は有しないものである。 2. 監督員から受注者に対する指示又は通知等を支援技術者を通じて行う場合には、監督員から直接、指示又は通知があったものとみなす。 3. 監督員の指示により受注者が監督員に対して行う報告又は通知は、支援技術者を通じて行うことができる。 4. 本工事を担当する支援技術者の氏名は右記の通りである。 支援技術者： <input checked="" type="checkbox"/> 電子メールを活用した情報共有を行う場合は予め工事打合せ簿にて監督員に報告を行うこと。実施方法については監督員の指示によるものとする。 <input checked="" type="checkbox"/> デジタル工事写真の電子小黒板を使用する場合は予め工事打合せ簿にて監督員に報告を行うこと。また、三重県デジタル工事写真の小黒板情報電子化に係る特記仕様書に準拠すること <input checked="" type="checkbox"/> ダンプトラック等による過積載等の防止に関する特記仕様書（三重県）に準拠すること <input checked="" type="checkbox"/> 「熱中症対策に資する現場管理費の補正に関する特記仕様書（三重県）に準拠すること。また、「気温の計測方法」「計測結果の報告方法」「具体的な熱中症対策の方法」について施工計画書に記載するとともに、熱中症対策実施後においては、実施状況について写真を添付して報告すること。 <input type="checkbox"/> その他（ ）

(注) 上記受託業務事項・条件及び内容のレ印当該欄は、作業に当たって制約を受ける事となるので明示する。  
 明示事項に変更が生じた場合及び明示されていない制約等が発生したときは、発注者と別途協議し適切な措置を講ずるものとする。  
 別途協議とは、設計・現場説明又は作業打合せ等により協議するものとする。



特記仕様書（施工条件明示一覧表）

No.6

明 示 項 目	明 示 事 項	条 件 及 び 内 容
津市公契約条例		2 公契約の解除等 市長等は、受注者等が次の各号のいずれかに該当するときは、当該公契約の解除、受注者等の指名停止等必要な措置を採ることができる。 (1) 条例第7条第1項の規定による報告を怠り、若しくは虚偽の報告をし、又は同項の規定による立入検査を拒み、妨げ、若しくは忌避し、若しくは質問に対して応答せず、若しくは虚偽の回答をしたとき。 (2) 条例第8条第1項の規定による命令に従わないとき。 (3) 条例第8条第2項の規定による報告を怠り、又は虚偽の報告をしたとき。 (4) (1)から(3)に掲げるもののほか、条例の規定に違反したとき。 (5) 特定公契約にあっては、別紙誓約事項に違反したとき。
	<input checked="" type="checkbox"/> 労働環境の確保に係る誓約事項	<input checked="" type="checkbox"/> 津市公契約条例（以下「条例」という。）第6条の規定により、下記事項について了承し、遵守することを誓約します。また、誓約内容に違反があった場合等における関係機関への通報、指名停止、契約解除及び違約金徴収について異議はありません。 1 津市公契約条例施行規則第8条に掲げる関係法令（次項において単に「関係法令」という。）を遵守すること。 2 関係法令に違反し関係機関から是正勧告等があった場合は、津市長又は津市上下水道事業管理者（以下「市長等」という。）へ報告すること。 3 条例第7条第1項の規定による報告の求め及び立入検査に対し、誠実に対応すること。 4 労働者が条例第9条第1項の規定による申出をしたことを理由に、当該労働者に対し、解雇その他の不利益な取扱いをしないこと。 5 労働者に対し、条例の内容について周知を行うこと。 6 労働者の賃金水準の引上げに関する措置が講じられる場合は、下請契約等の請負契約金額の見直し、労働者の賃金の引上げ等について適切に対応すること。 7 市長等が行う施策に協力すること。
社会保険等未加入対策	<input checked="" type="checkbox"/> 社会保険等未加入対策 （健康保険、厚生年金保険及び雇用保険）	<input checked="" type="checkbox"/> 適用除外でないにも関わらず社会保険等に未加入である建設業者を下請負人としてはならない。受注者は、施工体制台帳・再下請負通知書の「健康保険等の加入状況」欄により下請業者が社会保険等に加入しているかどうかを確認すること。また、発注者が加入状況を証明する書類の提出又は提示を求めた場合、速やかに対応すること。
法定福利費の負担	<input checked="" type="checkbox"/> 法定福利費を明記した標準見積書の活用	<input checked="" type="checkbox"/> 法定福利費は事業主が負担しなければならない社会保険料であり、元請負人及び下請負人は見積時に法定福利費を必要経費として適正に確保する必要があります。元請負人は標準見積書の活用等による法定福利費相当額を内訳明示した見積書の提出を下請人に働きかけること。また、二次下請以降についても同様に標準見積書の活用に努めること。 （津市HP「仕事・産業－入札・契約－工事・建設コンサルタント関係－調達契約課からのお知らせ（工事・コンサル）」を参照）
暴力団等の不当介入の排除等	<input checked="" type="checkbox"/> 暴力団等の不当介入の排除等に関する特記	<input checked="" type="checkbox"/> 締結する契約等から暴力団、暴力団関係者、暴力団関係者法人等（以下「暴力団等」という。）の不当加入を排除し、契約等の適正な履行を確保するため必要な事項を定める。 1 受注者の義務 (1) 契約の相手方及び下請負人等（以下「受注者等」という。）は、暴力団等と認められる下請負人等を使用してはならない。 (2) 暴力団等と認められる資材販売業者から資材等を購入してはならない。 (3) 暴力団等と認められる廃棄物処理業者が有する廃棄物処理施設及び廃棄物処理業者等を使用してはならない。 (4) 本市と締結した契約等の履行に当たり、受注者等が暴力団等による不当介入を受けたときは、断固としてこれを拒否し、直ちに発注者に文書にて報告するとともに所管の警察署に通報し捜査上必要な協力を行うこと。 (5) 捜査上必要な協力を行ったときは、速やかに発注者に文書にてその内容を報告すること。 (6) 受注者等が不当介入を受けたことを理由に契約期間の延長等が必要となったときは、発注者に契約金の延長を求めることができる。 2 入札参加資格者等及び受注者等に対する措置 (1) 入札参加資格者等又はその役員等が暴力団等と認められるとき、暴力団等と密接な関係を有していると認められるときなどは、当該入札資格者等に対し、津市建設工事等指名停止基準に基づく指名停止措置を講ずるものとする。 (2) 上記1受注者の義務に違反した受注者等に対しても、指名停止措置を講ずるものとする。 3 契約等の解除 (1) 暴力団等と認められるときなどにより指名停止措置が講じられた入札参加資格者等との契約等については、これを解除することができる。

(注) 上記受託業務事項・条件及び内容のレ印当該欄は、作業に当たって制約を受ける事となるので明示する。  
 明示事項に変更が生じた場合及び明示されていない制約等が発生したときは、発注者と別途協議し適切な措置を講ずるものとする。  
 別途協議とは、設計・現場説明又は作業打合せ等により協議するものとする。

津 市  
令和5年7月

特記仕様書（施工条件明示一覧表）

No.7

明示項目	明示事項	条件及び内容
ワンデーレスポンス	<input checked="" type="checkbox"/> ワンデーレスポンスの実施	<input checked="" type="checkbox"/> <ol style="list-style-type: none"> <li>1 この工事は、ワンデーレスポンス実施対象工事である。 「ワンデーレスポンス」とは受注者からの質問、協議等に対し、発注者は、基本的に「その日のうち」に回答するよう対応することである。ただし、即日回答が困難な場合は、いつまでに回答が必要なのかを受注者と協議のうえ、回答期限を設けるなど、何らかの回答を「その日のうち」にすることとする。 なお、質問・協議等にあたっては、詳細な状況資料等を添えるものとし、内容によっては、根拠資料を揃えた提案を含むものとする。</li> <li>2 受注者は計画工程表の提出にあたって、作業間の関連把握や工事の進捗状況等を把握できる工程管理方法について、監督職員と協議をおこなうこと。</li> <li>3 受注者は三重県公共工事共通仕様書「1-1-3 設計図書の照査等」に基づき、適切に設計図書の照査を実施すること。</li> <li>4 受注者は工事施工中において、問題が発生した場合及び計画工程と実施工程を比較照査し、差異が生じた場合は速やかに文書にて監督職員へ報告すること。</li> <li>5 発注者が効果・課題等を把握するためアンケート等のフォローアップ調査を実施する場合、受注者は協力すること。</li> </ol>
建設業退職金共済制度に係る事務手続き	<input checked="" type="checkbox"/> 建設業退職金共済制度に係る事務手続きについて	<input checked="" type="checkbox"/> <p>建設業退職金共済制度に係る事務手続きについては下記のとおりとする。</p> <ol style="list-style-type: none"> <li>1 建設業退職金共済制度への加入 受注者は、三重県公共工事共通仕様書に定めるところにより、建設業退職金共済制度に該当する場合は同制度に加入すること。</li> <li>2 契約締結時の提出書類 工事の受注者は、必要な枚数の共済証紙を購入し、原則として契約締結後1ヶ月以内に、取扱機関から交付される掛金収納書を「掛金収納書提出用台紙」に添付して、調達契約課の確認を受けた後、工事担当課へ提出すること。ただし、電子申請方式により退職金ポイントを購入する場合は、契約締結後原則として40日以内に、電子申請専用サイトで発行される掛金収納書（電子申請方式）について調達契約課の確認を受けた後、工事担当課へ提出すること。自社で退職金制度がある等の理由により、証紙を購入しない場合は「建設業退職金共済証紙購入適用除外届」について、調達契約課の確認を受けた後、工事担当課へ提出すること。</li> <li>3 共済証紙購入額 掛金収納書提出用台紙の「当該工事における共済証紙購入の考え方」1～4によるものとし、当該労働者の就労予定延べ人数や、当該工事における労働者の制度加入率の把握に努め、「考え方」2又は3によることが望ましいですが、これにより難しい場合は「考え方」1とし、契約金額（税込）の1000分の1.7以上を目途とすること。</li> <li>4 共済証紙等の管理 購入した共済証紙については、「工事別共済証紙受払簿」を作成し購入枚数や交付枚数の管理に努めること。また、適切に対象労働者の就労状況等を把握し、共済証紙の交付等を行うこと。</li> <li>5 工事完成後の提示書類 工事完成後、速やかに「掛金充当実績総括表」を作成し、工事担当課へ提示してください。この時、掛金充当日数と証紙購入日数に概ね齟齬がないことを確認してください。また、事務手続きの履行状況を確認するため、必要に応じて「工事別共済証紙受払簿」又はその他関連書類の提示を求める場合がある。</li> <li>6 建設キャリアアップシステムの活用 建設キャリアアップシステム（以下、CCUS という。）に事業者登録を行っている受注者は、カードリーダーの設置等の就業履歴が蓄積可能な環境整備に努めること。また、CCUS の活用により対象労働者の就労状況等を適切に把握し、就業履歴数と対象労働者の就労状況報告との間で齟齬が生じないように留意すること。</li> </ol>

(注) 上記受託業務事項・条件及び内容のレ印当該欄は、作業に当たって制約を受ける事となるので明示する。  
明示事項に変更が生じた場合及び明示されていない制約等が発生したときは、発注者と別途協議し適切な措置を講ずるものとする。  
別途協議とは、設計・現場説明又は作業打合せ等により協議するものとする。

津 市  
令和5年7月

特記仕様書（施工条件明示一覧表）

No.8

明示項目	明示事項	条件及び内容
津市工事請負の地元調整	<input checked="" type="checkbox"/> 津市工事請負の地元調整に関する特記仕様書	<input checked="" type="checkbox"/> 本工事の地元調整については下記のとおり行うものとする。 1 趣旨 津市工事請負に係る地元調整については、三重県公共工事共通仕様書（以下「共仕」という。）の「受注者は、工事の施工にあたり、地域住民との間に紛争が生じないように努めなければならない」及び特記仕様書の「受注者は、工事中の適切な安全確保の措置等の一切の手段について、自らの責任において定め、工事を実施すること」と記載されている。しかしながら、地元代表者に着工同意権があるように誤った解釈がされ、工事実施に支障をきたす事例が発生しました。このことから、本特記仕様書において、工事説明の進め方や不当要求行為等への対応について、必要な事項を定めるものである。 2 発注者及び受注者の責務 (1) 工事発注に係る工事の必要性、設計図書における工事目的物の仕様及び施工条件などに係る地元調整に関する事項は、発注者の責務とする。 (2) 上記(1)以外の工事目的物を完成するための施工に関する必要な地元調整は、受注者の責務とする。 3 定義 (1) 「地元代表者等」とは、連合自治会長、自治会長等地域をとりまとめる者をいう。また、水利組合、漁業協同組合等利害関係者の代表者を含むものとする。 (2) 「不当要求行為等」とは、 ア 正当な理由なく面会を強要する行為又は拒否する行為 イ 暴力行為、脅迫行為 ウ 正当な権利行使を装い、又は社会常識を逸脱した手段により金銭又は権利を不当に要求する行為 エ 粗野又は乱暴な言動により他人に不安又は嫌悪の情を抱かせる行為 オ 下請負人等に特定の者を採用するよう要求する行為 カ アからオまでに掲げるもののほか、工事に支障を生じさせる等一切の行為 (3) 「下請負人等」とは、工事に係る下請負人、資材業者、運搬業者、測量業者及び設備・物品納入業者等をいう。 4 工事説明の進め方 (1) 発注者は、発注前に地元代表者等と工事の目的、内容・効果、工事実施の条件等について協議を整え発注し、受注者決定後、工事名、工事場所、工期及び受注者について地元代表者等に依頼して、施工近隣住民に周知を行う。 (2) 受注者は、受注後速やかに施工計画書を作成することとし、発注者による周知を行った後、工事開始時期、工事実施期間、交通規制方法など工事施工に関する事項を、地元代表者等に説明すること。その上で工事施工に関する事項以外の工事の目的、内容・効果等受注者のみで対応できない説明を求められた場合には、発注者が同行のもと説明を行うものとする。 (3) 受注者は、地元代表者等への説明後、共仕の「工事中の安全確保（工事説明書）」に基づき、必要に応じて、工事内容、工事実施期間、交通規制方法及び受注者連絡先を記した工事への協力を求めるための文書を作成し、配布するなど工事現場の説明性の向上を図るものとする。 (4) 受注者の説明に対し、地元代表者等の協力を得ることができない場合は、工事名、工事場所、工期及び受注者について施工近隣住民等へ各戸配布により周知し、協力を求めるなど受注者及び発注者で協議し、工事を進めるものとする。 (5) 工事着手後、施工方法等に変更が生じた場合は、必要に応じ、受注者は地元代表者等に説明すること。また、工事の施工に関する苦情や要望は、受注者が対応にあたるものとする。ただし、受注者の責務を果たしたうえで受注者のみで解決が困難な場合は、発注者も同行し、対応に当たるものとする。 (6) 受注者は、地元調整を行った場合は工事実施に向けて調整及び協議した経緯を記録した書面、配布した文書等を工事打合せ簿に添えて監督員に提出すること。 5 不当要求行為等 (1) 受注者は、不当要求行為等を受けた場合は、速やかに発注担当部(局)の部次長等（津市事務分掌規則（平成18年1月1日規則第6号）第4条第1項第2号に規定する部次長、同条第2号の2項に規定する局次長、同条第2項に規定する所長及び同条第5項第2号に規定する担当参事をいう。）に報告するとともに、所轄の警察署及び暴力追放三重県民センターに通報を行うものとする。また下請負人等が不当要求行為等を受けた場合は、その事実を受注者から発注担当部(局)の部次長等へ報告するとともに、下請負人等に所轄の警察署及び暴力追放三重県民センターへ通報をさせるものとする。 (2) 受注者による地元調整において、発注者が同行した際に、不当要求行為等を受けた場合は、受注者、発注者双方が所轄の警察署及び暴力追放三重県民センターに通報を行うものとする。 (3) 受注者及び下請負人等は、不当要求等を受けた事実を記録しておかなければならない。

(注) 上記受託業務事項・条件及び内容のレ印当該欄は、作業に当たって制約を受ける事となるので明示する。  
 明示事項に変更が生じた場合及び明示されていない制約等が発生したときは、発注者と別途協議し適切な措置を講ずるものとする。  
 別途協議とは、設計・現場説明又は作業打合せ等により協議するものとする。

津市  
令和5年7月

特記仕様書（施工条件明示一覧表）

No.9

明 示 項 目	明 示 事 項	条 件 及 び 内 容
その他	<input type="checkbox"/> その他	<input type="checkbox"/> その他 ( )

(注) 上記受託業務事項・条件及び内容のレ印当該欄は、作業に当たって制約を受ける事となるので明示する。  
 明示事項に変更が生じた場合及び明示されていない制約等が発生したときは、発注者と別途協議し適切な措置を講ずるものとする。  
 別途協議とは、設計・現場説明又は作業打合せ等により協議するものとする。

津 市  
 令和5年7月

## 労働環境の確保に係る誓約事項

津市公契約条例（以下「条例」という。）第6条の規定により、下記事項について了承し、遵守することを誓約します。

また、誓約内容に違反があった場合等における関係機関への通報、指名停止、契約解除及び違約金徴収について異議はありません。

### 記

- 1 津市公契約条例施行規則第8条に掲げる関係法令（次項において単に「関係法令」という。）を遵守すること。
- 2 関係法令に違反し、関係機関から是正勧告等があった場合は、津市長又は津市上下水道事業管理者（以下「市長等」という。）へ報告すること。
- 3 条例第7条第1項の規定による報告の求め及び立入検査に対し、誠実に対応すること。
- 4 労働者が条例第9条第1項の規定による申出をしたことを理由に、当該労働者に対し、解雇その他の不利益な取扱いをしないこと。
- 5 労働者に対し、条例の内容について周知を行うこと。
- 6 労働者の賃金水準の引上げに関する措置が講じられる場合は、下請契約等の請負契約金額の見直し、労働者の賃金の引上げ等について適切に対応すること。
- 7 市長等が行う施策に協力すること。
- 8 労働報酬下限額の運用について
  - (1) 受注者は、運用対象契約（以下「対象契約」という。）の受注関係者（下請業者等）及び労働者（以下「対象労働者」という。）に、当該運用について周知を徹底するとともに、労働状況台帳を津市へ提出することについて、同意を得ること。
  - (2) 対象契約について、受注関係者から労働環境の確保に係る誓約書を提出させること。
  - (3) 対象労働者には労働報酬下限額以上の賃金を支払うこと。
  - (4) 津市が指定する期日までに対象契約に係る労働状況台帳を提出すること。
  - (5) 受注者は、受注関係者の労働環境の確保に係る誓約書、労働状況台帳及び個人事業主名簿を取りまとめ、津市が指定する期日までに提出すること。
  - (6) (1)から(5)に掲げるもののほか、その他労働報酬下限額の運用に関して行う事務は、津市公契約条例労働報酬下限額運用マニュアルに基づき、適切に履行すること。
  - (7) 労働報酬下限額の運用に関する津市からの案内、通知及び指導には、誠実に対応すること。



### 令和5年度津市労働報酬下限額

労働報酬下限額	977円
---------	------

ただし、契約期間中に三重県の最低賃金額が労働報酬下限額を超えた場合は、三重県の最低賃金額を労働報酬下限額とする。