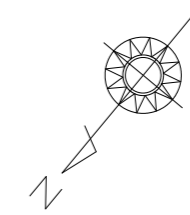


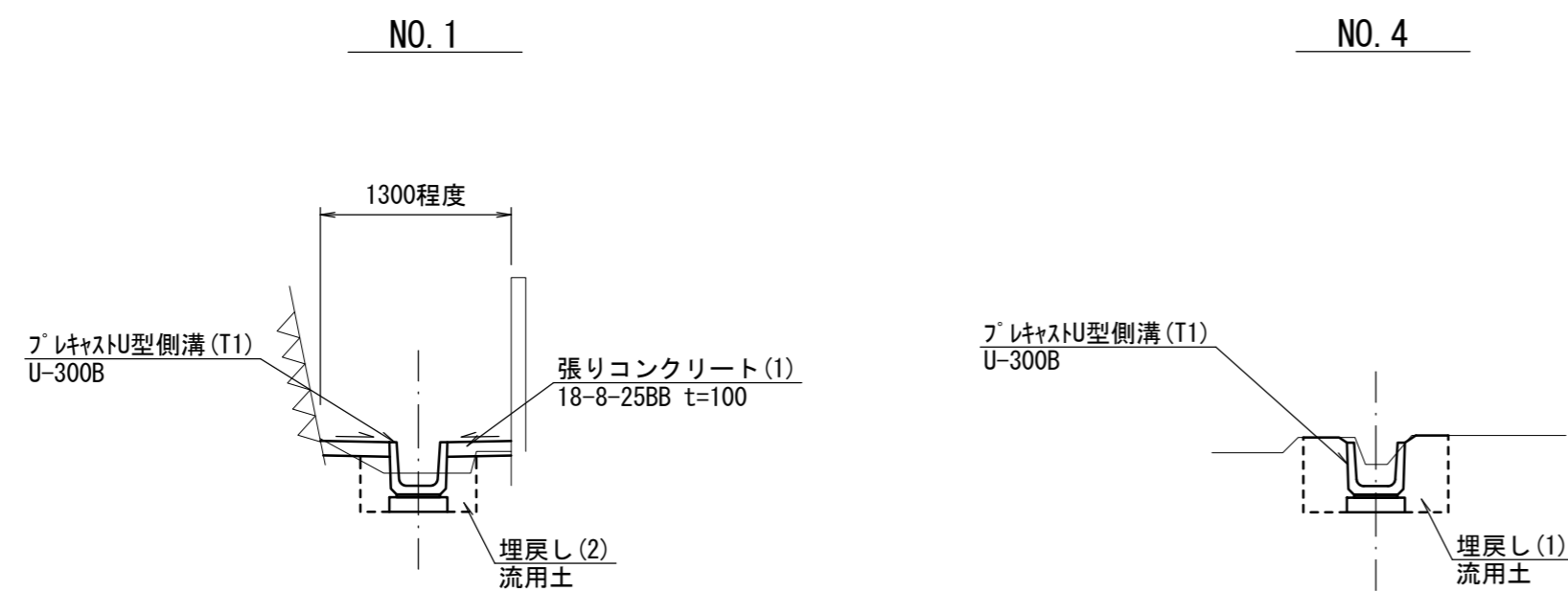
平面図

S=1:500



標準横断面図

S=1:50



※この図面はA2サイズを原寸とする

工事名	令和5年度北道維第11号 安濃町東観音寺及び安濃町田端上野地内排水路改修工事		
施工箇所名	津市安濃町東観音寺及び安濃町田端上野地内		
図面の種類	平面図・標準横断面図		
縮尺	図示	図面番号	1/2
事業所名	津市建設部津北工事事務所		

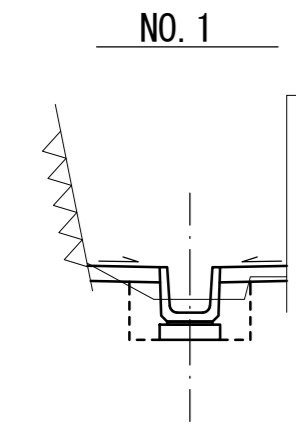
横断図

S=1:50

工法図

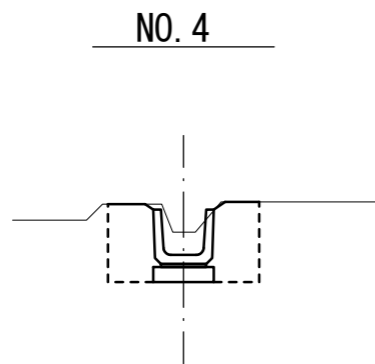
S=1:20

S=1:20



床掘り(2)	m2	0.24
埋戻し(2)	m2	0.16
張りコンクリート(1)	m	0.90

DL=9.000

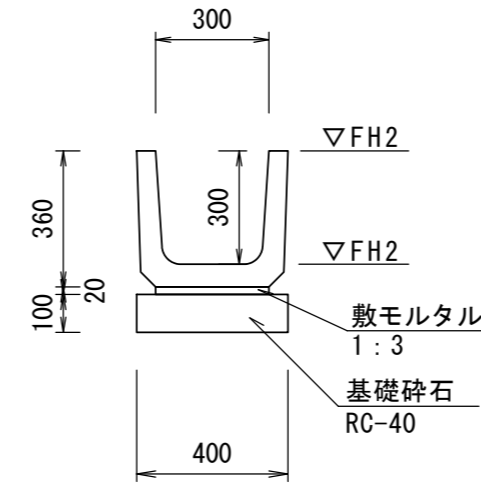


NO. 3+2.0(同)~NO. 4+4.00

床掘り(1)	m2	0.47
埋戻し(1)	m2	0.32
張りコンクリート	m	-

DL=9.000

プレキャストU型側溝(T1)

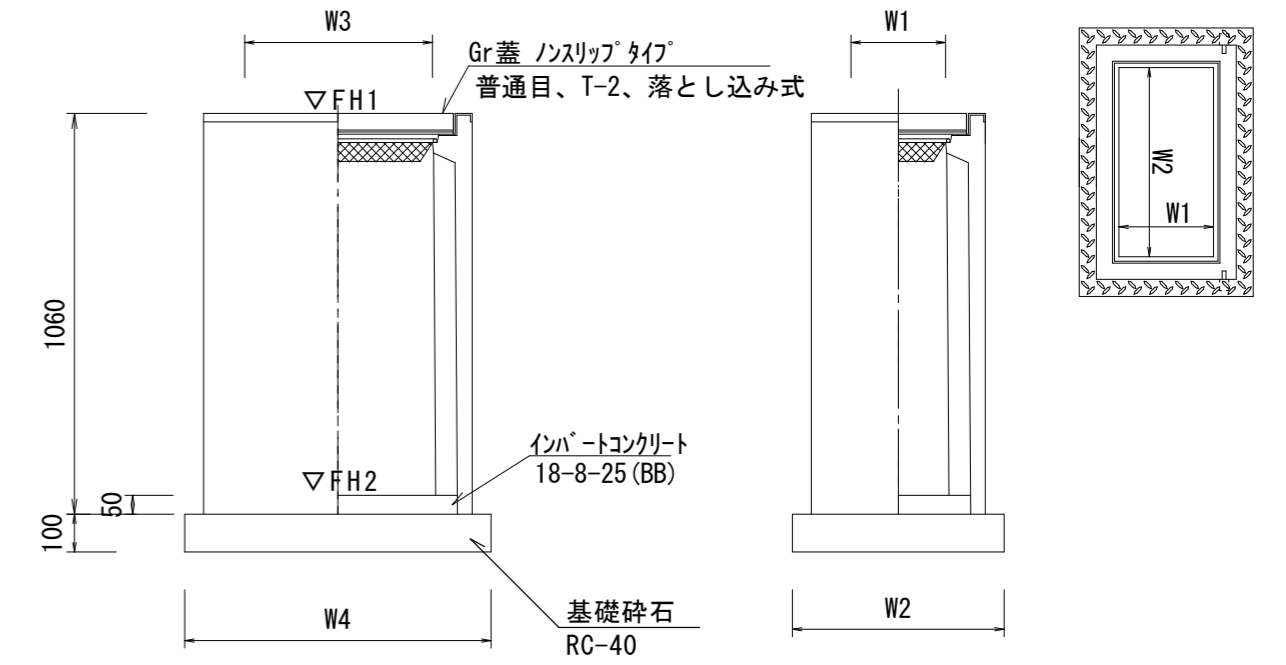


プレキャストU型側溝(T1)

10.0m当たり

名称	規格	単位	数量	備考
プレキャストU型側溝	上ぶた式U型側溝	名称	U300B	リサイクル認定製品
		個	16.5	
基礎碎石	RC-40, t=100	m3	0.40	
基面整正		m2	4.00	
参考重量		kg	72	製品1個当り重量

プレキャスト集水枡(T1)

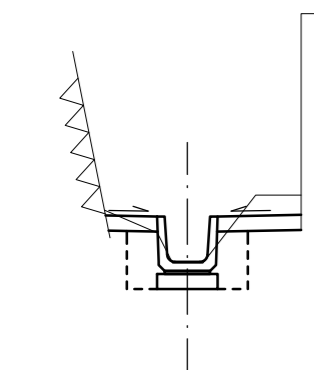


プレキャスト集水枡(T1)

10.0箇所当り

名称	規格	単位	数量	備考
プレキャスト集水枡		個	10.00	AS枡同等品以上
インポートコンクリート	18-8-25(BB)	m3	0.09	t=50
基礎碎石	RC-40	m3	0.56	
基面整正		m2	5.58	
タイプ			300*600*1000	
W3		mm	600	
W4		mm	930	
W1		mm	300	
W2		mm	600	
参考重量		kg	370	製品1個当り重量

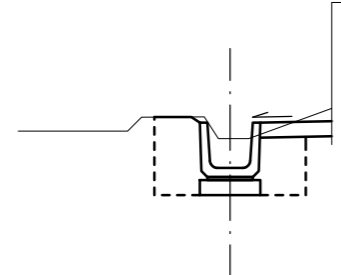
NO. 0+6.00



床掘り(2)	m2	0.35
埋戻し(2)	m2	0.16
張りコンクリート(1)	m	0.85

DL=8.000

NO. 3

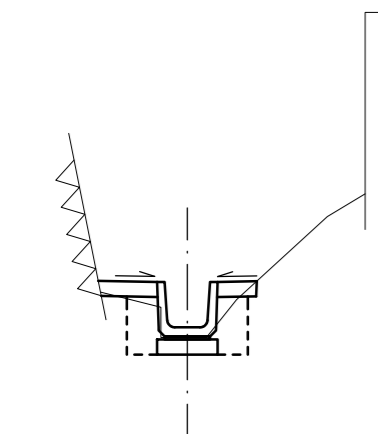


NO. 2+3.2(同)~NO. 3+2.0

床掘り(1)	m2	0.47
埋戻し(1)	m2	0.28
張りコンクリート(2)	m	0.45

DL=9.000

NO. 0+3.00

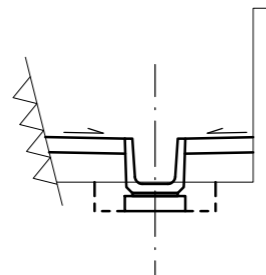


NO. 0+0.8(同)~NO. 0+3.0

床掘り(2)	m2	0.19
埋戻し(2)	m2	0.16
張りコンクリート(1)	m	0.65

DL=8.000

NO. 2

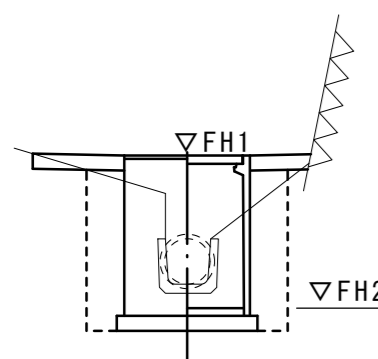


NO. 2~NO. 2+3.2

床掘り(2)	m2	0.15
埋戻し(2)	m2	0.26
張りコンクリート(1)	m	0.95

DL=9.000

NO. 0



NO. 0~NO. 0+0.8

床掘り(1)	m2	0.97
埋戻し(1)	m2	0.52
張りコンクリート(2)	m	別途計上

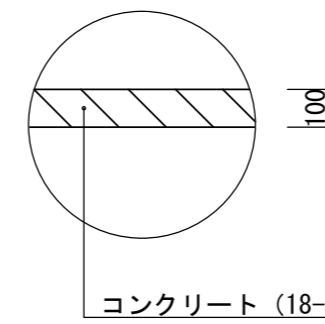
DL=8.000

基準高さ一覧表

側点	天端高さ(底高さ) ▽FH1(▽FH2)	備考
No. 0	9.26(8.25)	集水枡
No. 0+0.8	9.11(8.81)	側溝
No. 0+6.0	9.33(9.03)	側溝
No. 1	9.58(9.28)	側溝
No. 2	9.94(9.64)	側溝
No. 2+3.2	10.00(9.70)	側溝
No. 3	10.16(9.86)	側溝
No. 4	10.32(10.02)	側溝

張コンクリート(1)(2)断面図

S=1:20



※10m毎に目地を設置すること。

※この図面はA2サイズを原寸とする

工事名	令和5年度北道維第11号 安濃町東観音寺及び安濃町田端上野地内排水路改修工事		
施工箇所名	津市安濃町東観音寺及び安濃町田端上野地内		
図面の種類	横断図・工法図		
縮尺	図示	図面番号	2/2
事業所名	津市建設部津北工事事務所		