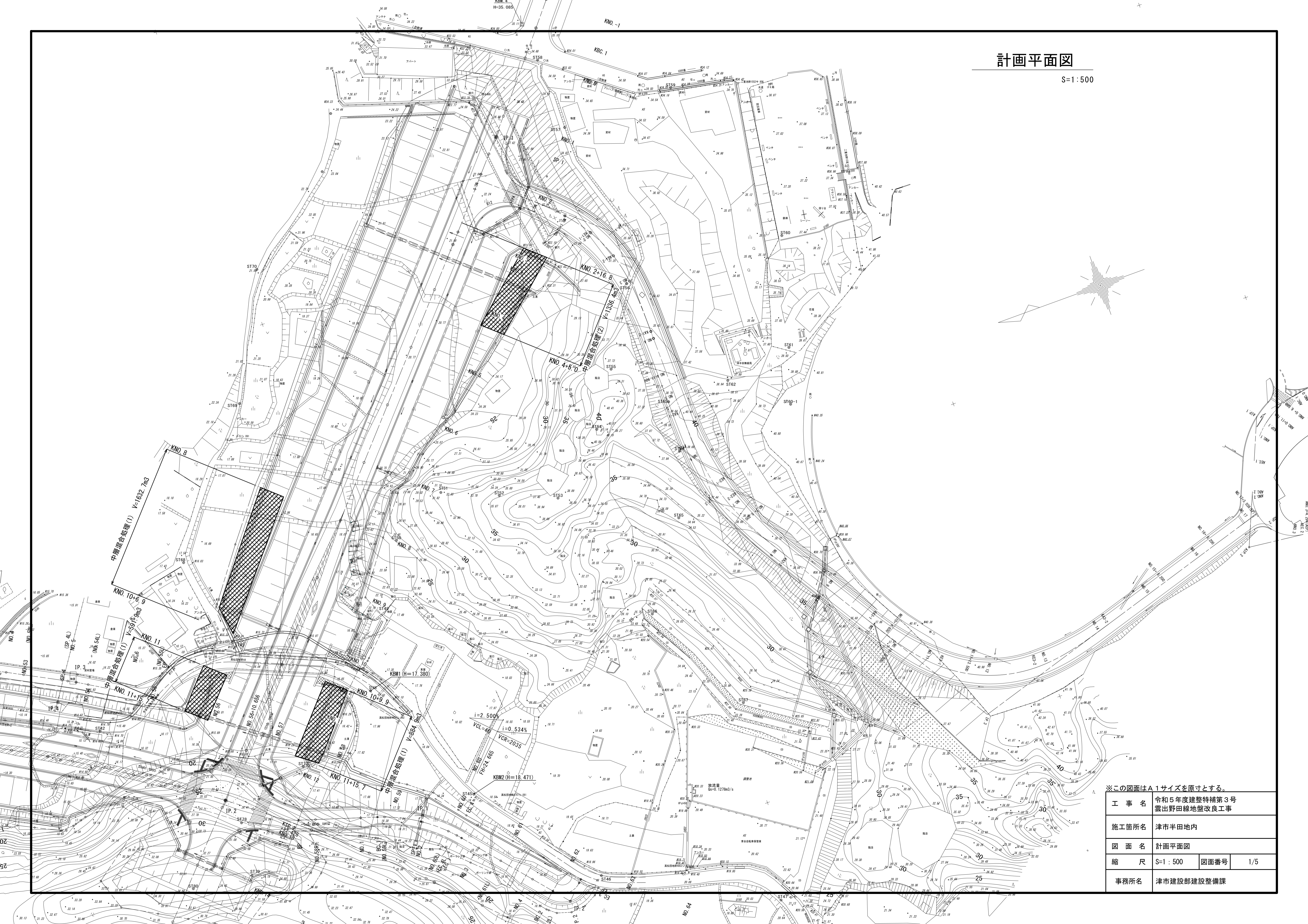


計画平面図

S=1:500



※この図面はA1サイズを原寸とする。

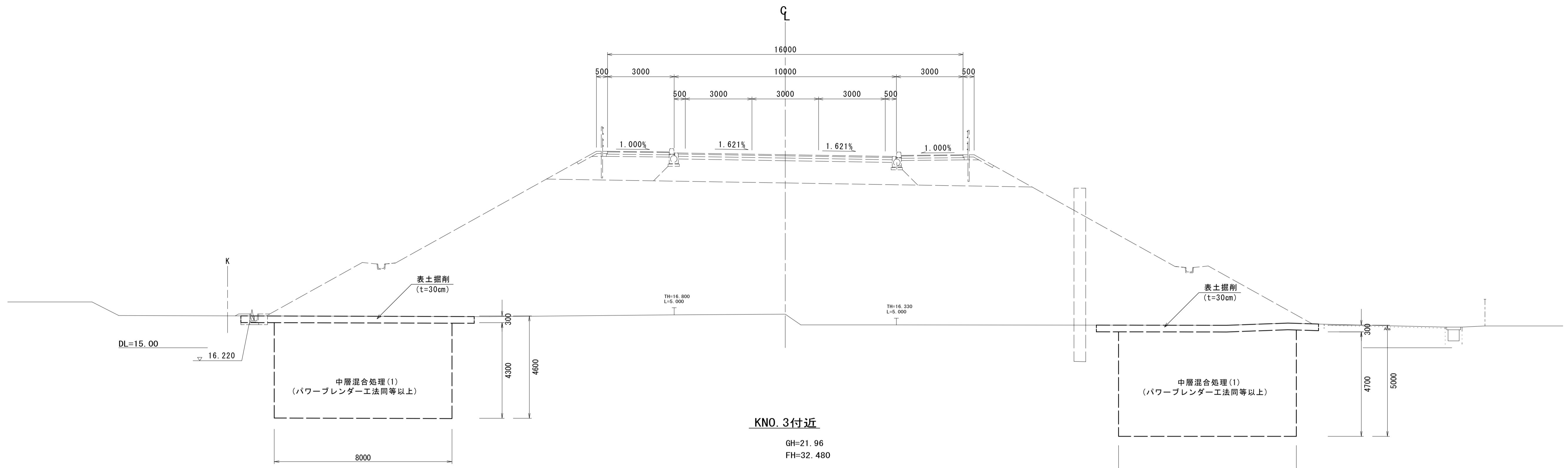
工 事 名	令和5年度建整特補第3号 雲出野田線地盤改良工事		
施工箇所名	津市半田地内		
図 面 名	計画平面図		
縮 尺	S=1:500	図面番号	1/5
事務所名	津市建設部建設整備課		

標準断面図

S=1:100

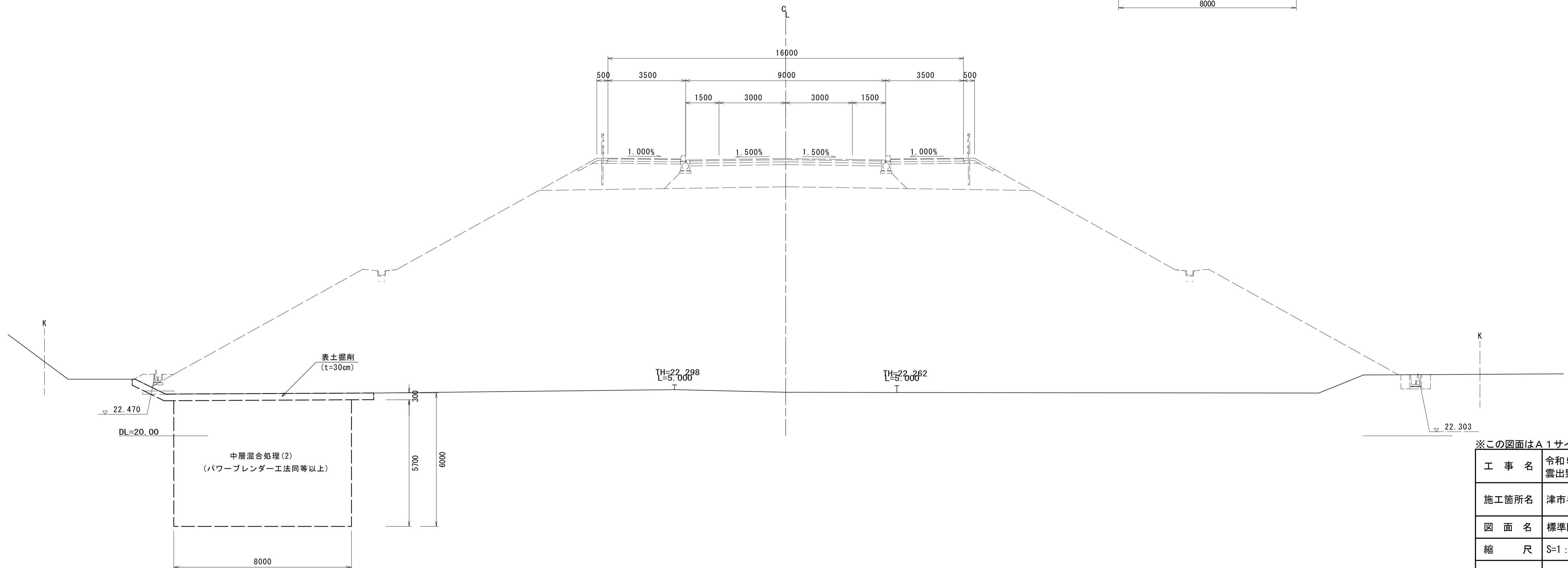
KNO. 11付近

GH=16.51
FH=23.680



KNO. 3付近

GH=21.96
FH=32.480



※この図面はA1サイズを原寸とする。

工事名	令和5年度建整特補第3号 雲出野田線地盤改良工事		
施工箇所名	津市半田地内		
図面名	標準断面図		
縮尺	S=1:100	図面番号	2/5
事務所名	津市建設部建設整備課		

横断面図(1)

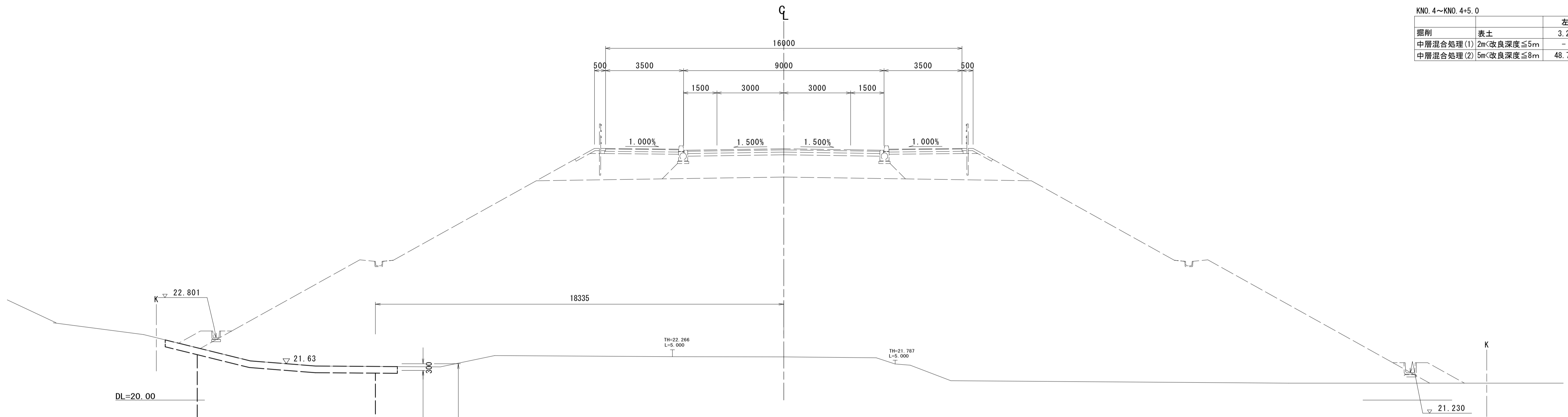
S=1:100

KNO. 4

GH=21.94
FH=31.280

KNO. 4~KNO. 4+5.0

		左	右
掘削	表土	3.2	-
中層混合処理(1)	2m<改良深度≤5m	-	-
中層混合処理(2)	5m<改良深度≤8m	48.7	-

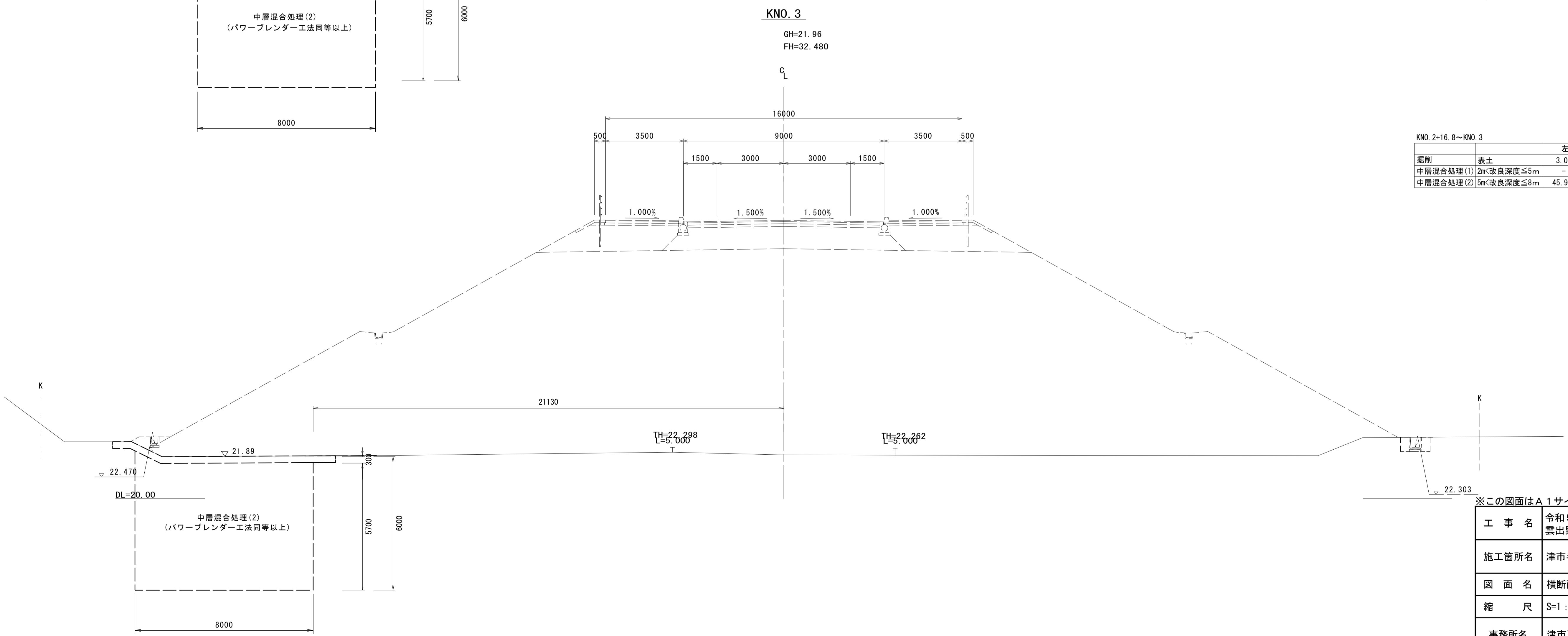


KNO. 3

GH=21.96
FH=32.480

KNO. 2+16.8~KNO. 3

		左	右
掘削	表土	3.0	-
中層混合処理(1)	2m<改良深度≤5m	-	-
中層混合処理(2)	5m<改良深度≤8m	45.9	-

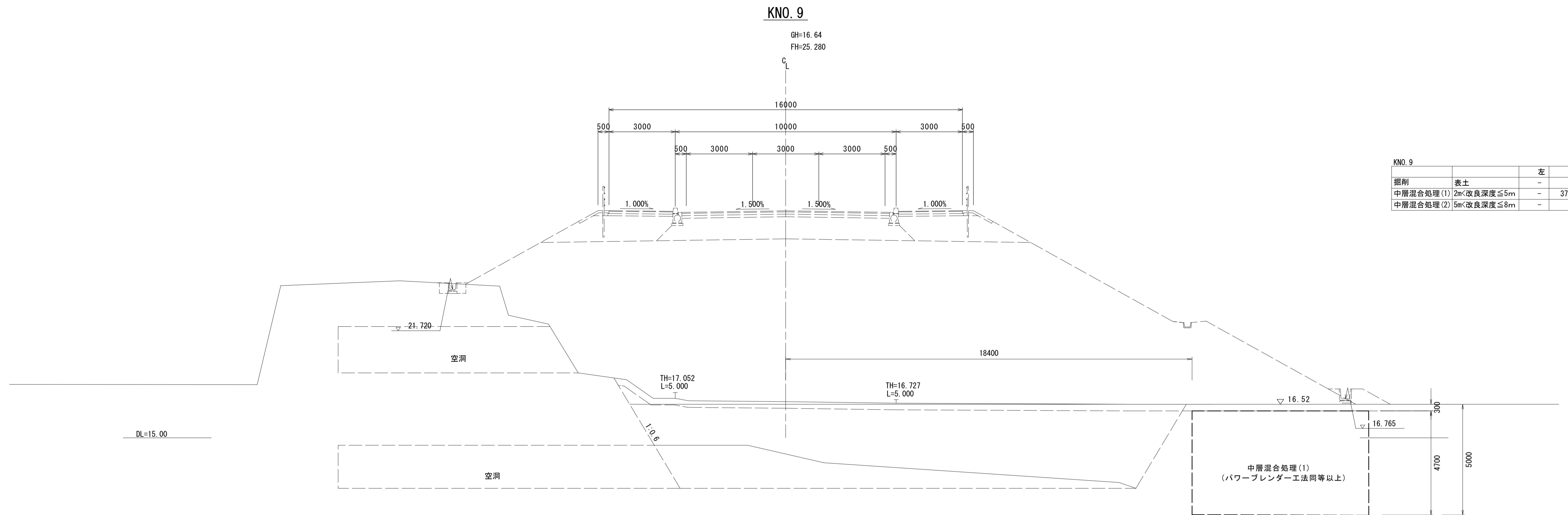


※この図面はA1サイズを原寸とする。

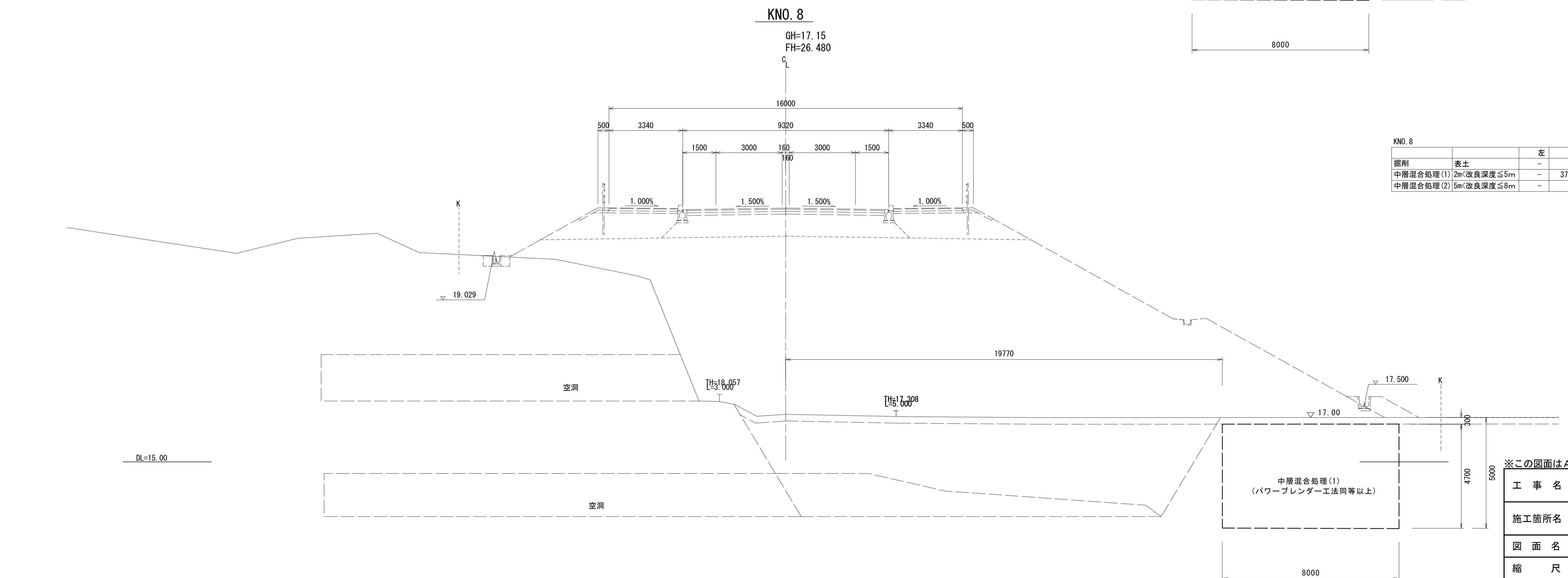
工 事 名	令和5年度建整特補第3号 雲出野田線地盤改良工事		
施工箇所名	津市半田地内		
図 面 名	横断面図(1)		
縮 尺	S=1:100	図面番号	3/5
事務所名	津市建設部建設整備課		

横断面図(2)

S=1:100



KNO. 9		左	右
掘削	表土	-	-
中層混合処理(1)	2m<改良深度≤5m	-	37.7
中層混合処理(2)	5m<改良深度≤8m	-	-



KNO. 8		左	右
掘削	表土	-	-
中層混合処理(1)	2m<改良深度≤5m	-	37.7
中層混合処理(2)	5m<改良深度≤8m	-	-

※この図面はA1サイズを原寸とする。

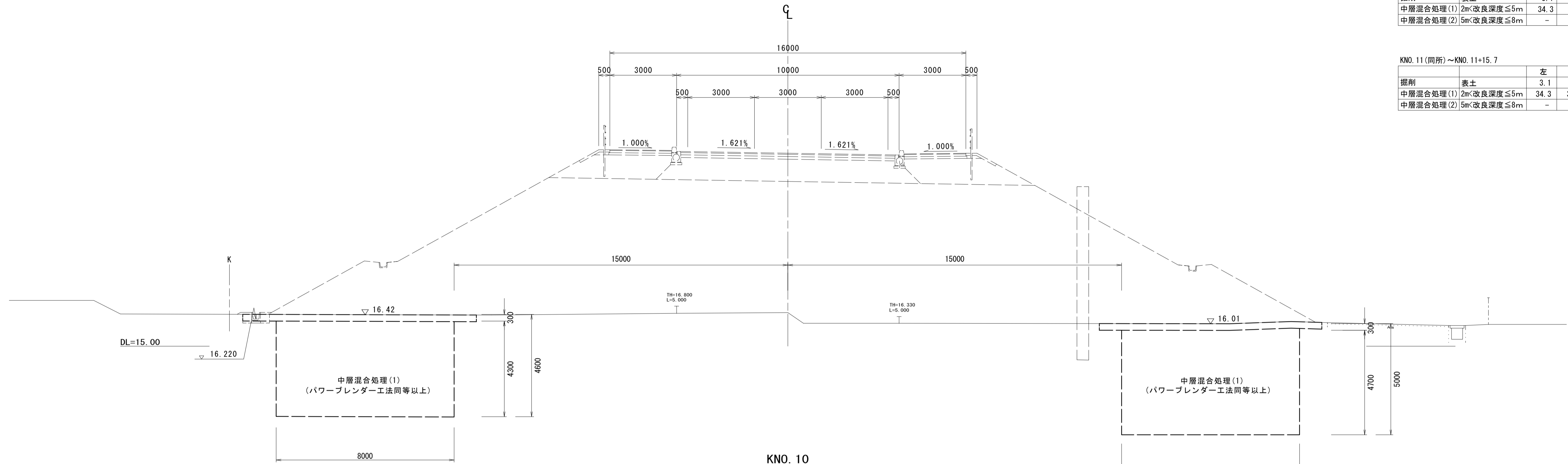
工事名	令和5年度建整特補第3号 雲出野田線地盤改良工事		
施工箇所名	津市半田地内		
図面名	横断面図(2)		
縮尺	S=1:100	図面番号	4/5
事務所名	津市建設部建設整備課		

横断面図(3)

S=1:100

KNO. 11

GH=16.51
FH=23.680



KNO. 10+9.9~KNO. 11

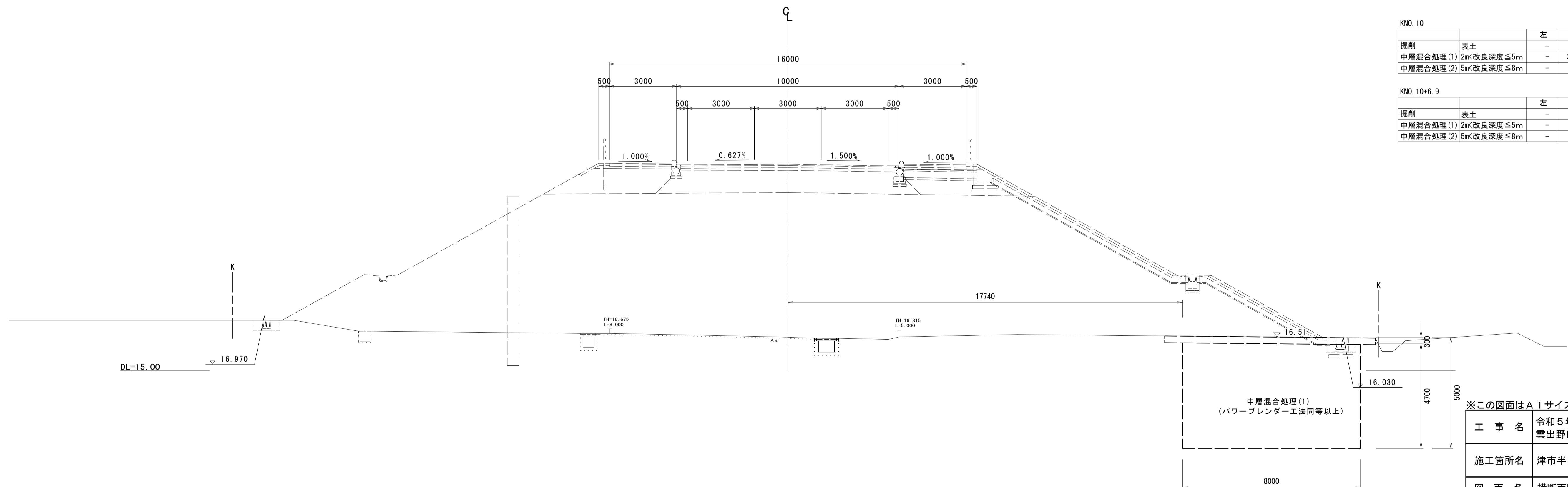
		左	右
掘削	表土	3.1	-
中層混合処理(1)	2m<改良深度≤5m	34.3	-
中層混合処理(2)	5m<改良深度≤8m	-	-

KNO. 11(同所)~KNO. 11+15.7

		左	右
掘削	表土	3.1	3.0
中層混合処理(1)	2m<改良深度≤5m	34.3	37.7
中層混合処理(2)	5m<改良深度≤8m	-	-

KNO. 10

GH=16.51
FH=24.280



KNO. 10

		左	右
掘削	表土	-	3.1
中層混合処理(1)	2m<改良深度≤5m	-	37.3
中層混合処理(2)	5m<改良深度≤8m	-	-

KNO. 10+6.9

		左	右
掘削	表土	-	-
中層混合処理(1)	2m<改良深度≤5m	-	-
中層混合処理(2)	5m<改良深度≤8m	-	-

※この図面はA1サイズを原寸とする。

工 事 名	令和5年度建整特補第3号 雲出野田線地盤改良工事		
施工箇所名	津市半田地内		
図 面 名	横断面図(3)		
縮 尺	S=1:100	図面番号	5/5
事務所名	津市建設部建設整備課		