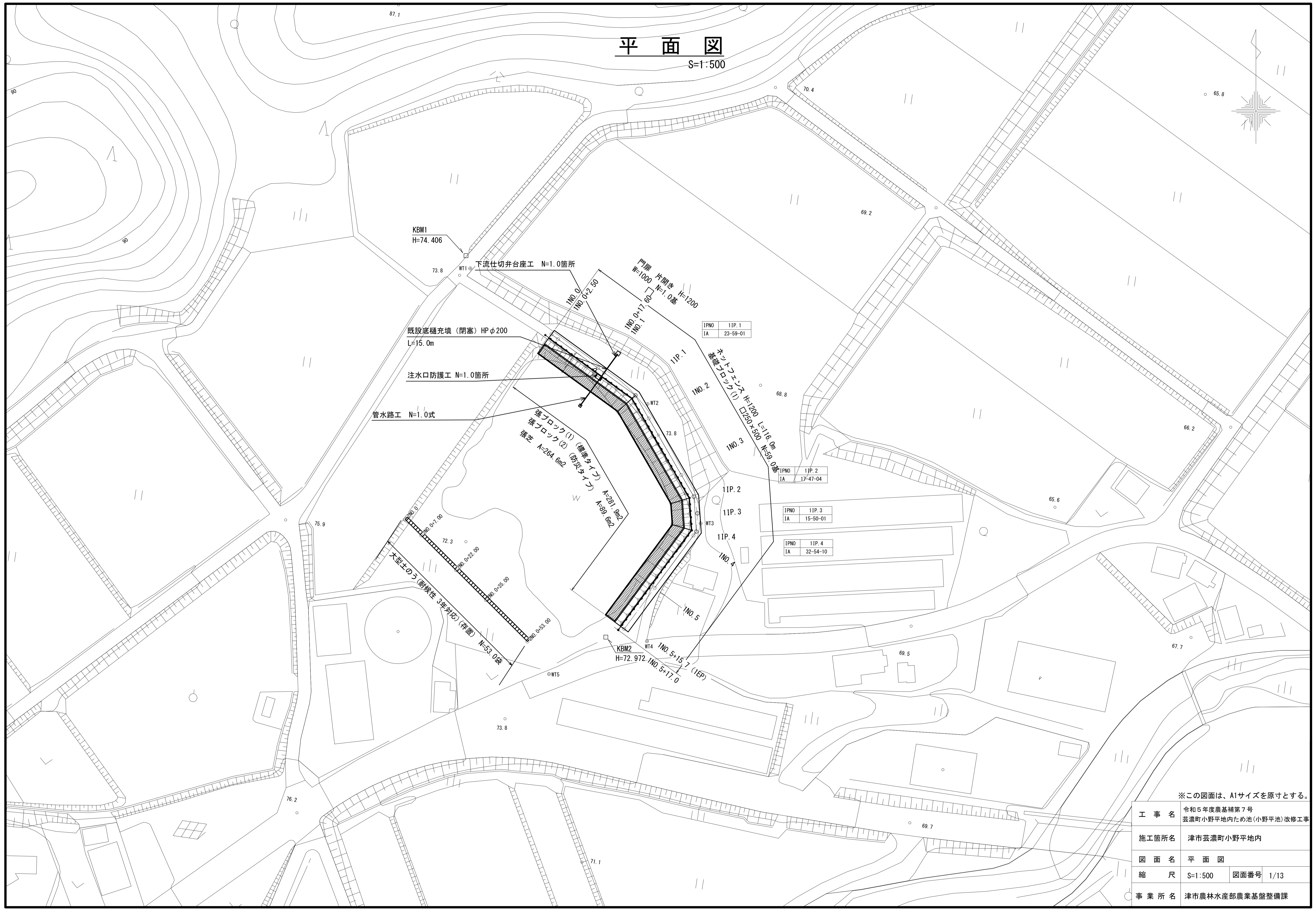
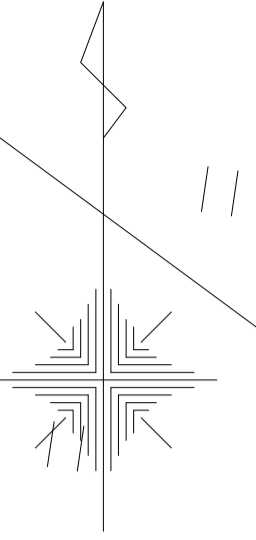


平面図

S=1:500

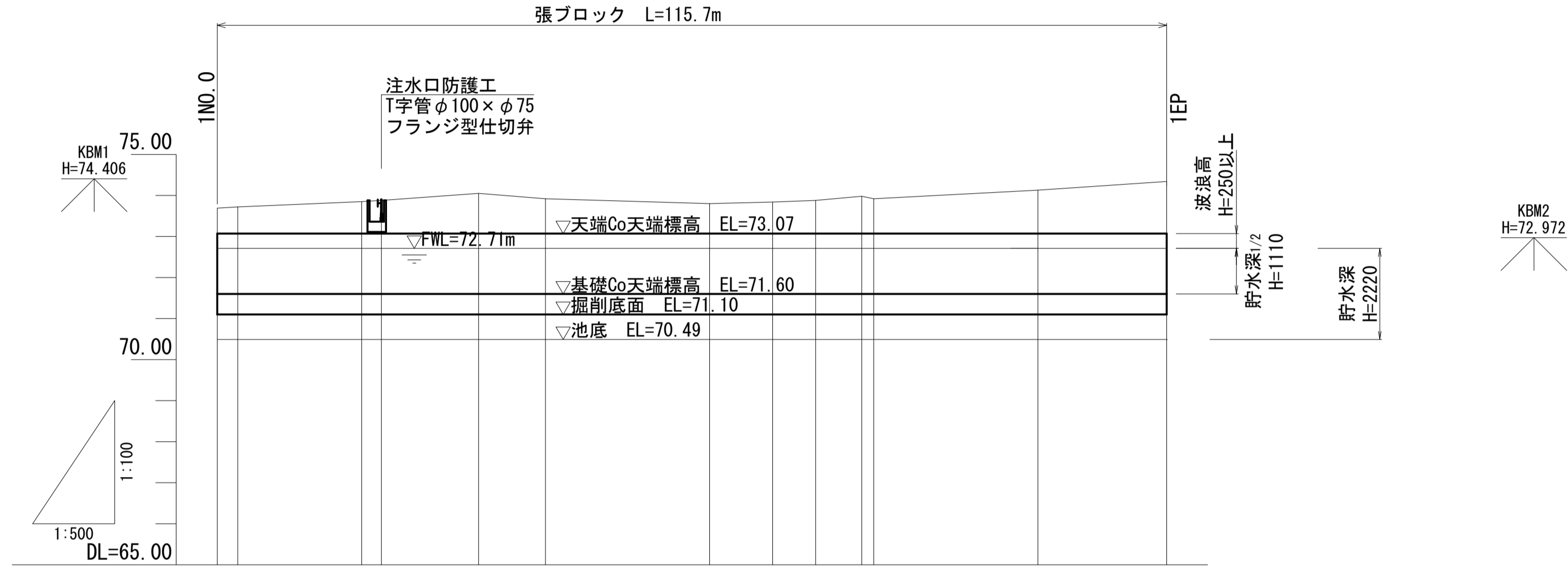


※この図面は、A1サイズを原寸とする。

工事名	令和5年度農基補第7号 芸濃町小野平地内ため池(小野平地)改修工事		
施工箇所名	津市芸濃町小野平地内		
図面名	平面図		
縮尺	S=1:500	図面番号	1/13
事業所名	津市農林水産部農業基盤整備課		

縦断面図

H=1:500
V=1:100



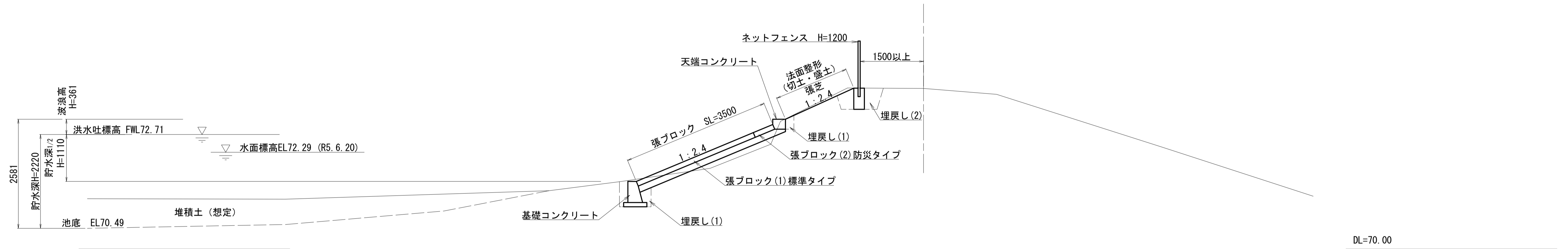
現況	計		況		現	
	堤頂高	護岸天端高	池底高	床掘高	地盤高	追加距離
測点名	1NO.0	1NO.1	1NO.2	1NO.3	1NO.4	1NO.5
曲線						
単距離	0.000	2.500	15.100	2.400	11.848	8.152
追加距離	0.000	2.500	17.600	20.000	31.848	40.000
地盤高	73.69	73.72	73.85	73.88	74.05	73.92
床掘高	71.10	71.10	71.10	71.10	71.10	71.10
池底高	70.49	70.49	70.49	70.49	70.49	70.49
護岸天端高	73.07	73.07	73.07	73.07	73.07	73.07
堤頂高	73.69	73.72	73.85	73.88	74.05	73.92

※この図面は、A1サイズを原寸とする。

工事名	令和5年度農基補第7号 芸濃町小野平地内ため池(小野平地)改修工事		
施工箇所名	津市芸濃町小野平地内		
図面名	縦断面図		
縮尺	H=1:500 V=1:100	図面番号	2/13
事業所名	津市農林水産部農業基盤整備課		

標準横断面図

S=1:50



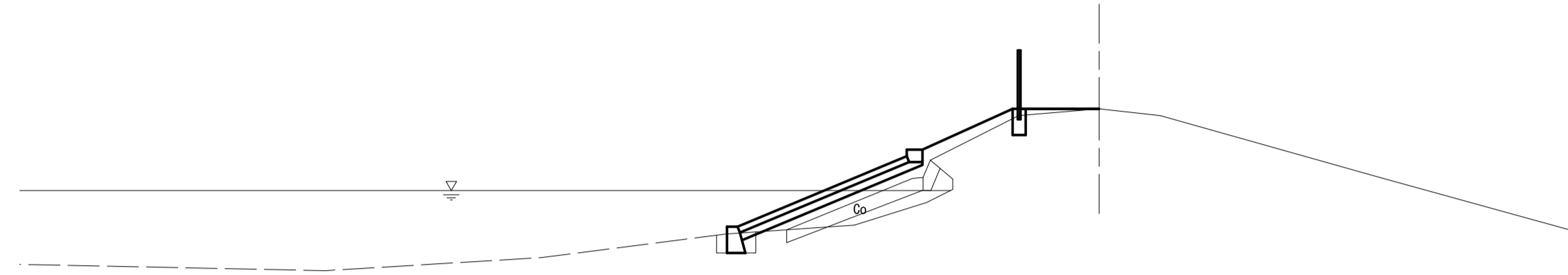
※この図面は、A1サイズを原寸とする。

工事名	令和5年度農基補第7号 芸濃町小野平地内ため池(小野平地)改修工事		
施工箇所名	津市芸濃町小野平地内		
図面名	標準横断面図		
縮尺	S=1:50	図面番号	3/13
事業所名	津市農林水産部農業基盤整備課		

横断面図 (1/3)

S=1:100

1N0.0+17.60
GH=73.85

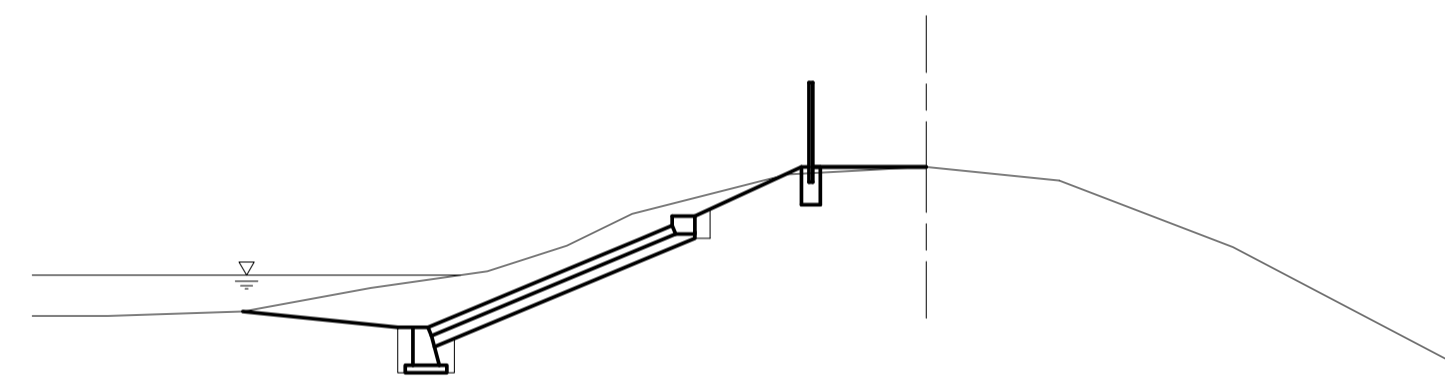


DL=65.00

名称	単位	数量
床掘り	m2	0.28
掘削(1)	m2	-
コンクリート構造物取壊し(無筋)	m2	0.48
盛土(購入土)	m2	2.2
埋戻(1)(購入土)	m2	0.14
法面整形(切土部)	m	-
法面整形(盛土部)	m	2.03
張芝	m	2.03

(L=0.6m)

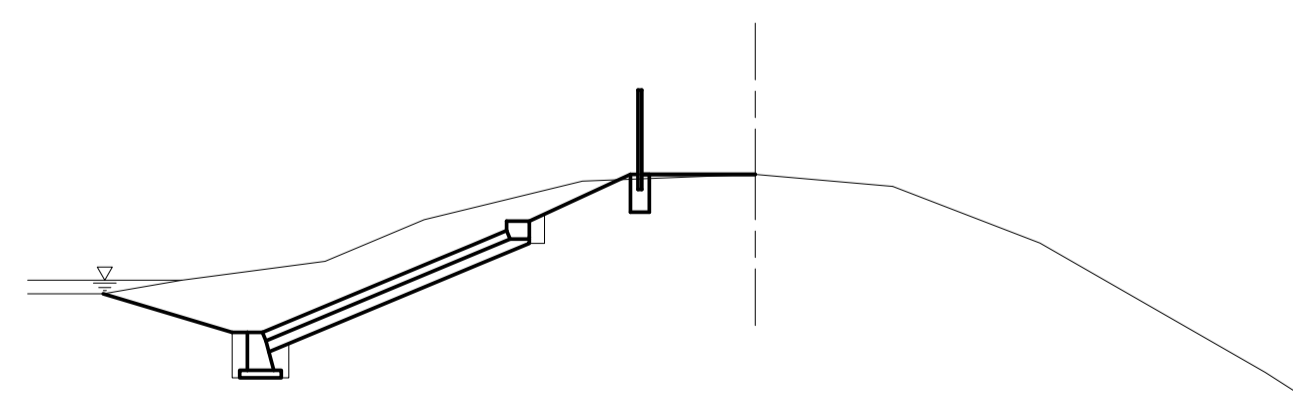
1N0.0+2.50
GH=73.72



DL=65.00

名称	単位	数量
床掘り	m2	0.48
掘削(1)	m2	3.4
コンクリート構造物取壊し	m2	-
盛土(購入土)	m2	0.07
埋戻(1)(購入土)	m2	0.26
法面整形(切土部)	m	1.23
法面整形(盛土部)	m	0.46
張芝	m	1.69

1N0.0
GH=73.69



DL=65.00

名称	単位	数量
床掘り	m2	0.48
掘削(1)	m2	4.3
コンクリート構造物取壊し	m2	-
盛土(購入土)	m2	0.05
埋戻(1)(購入土)	m2	0.26
法面整形(切土部)	m	1.23
法面整形(盛土部)	m	0.39
張芝	m	1.62

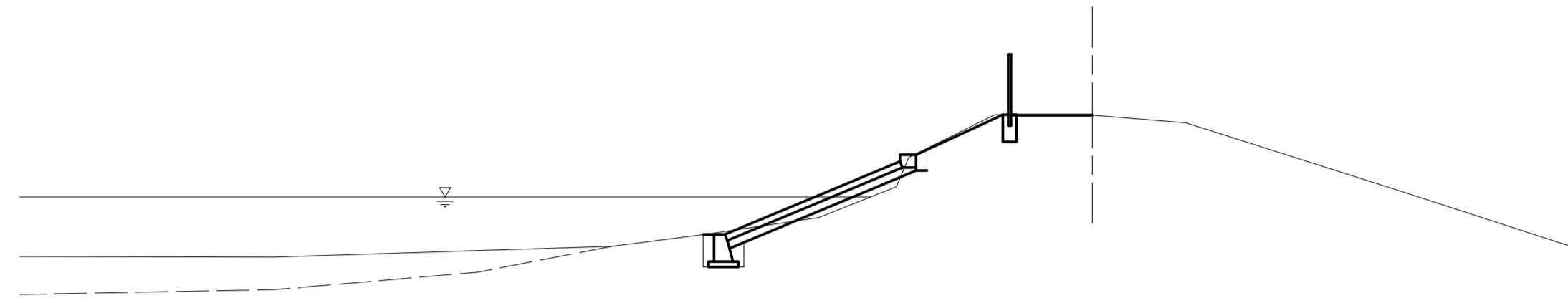
※この図面は、A1サイズを原寸とする。

工事名	令和5年度農基補第7号 芸濃町小野平地内ため池(小野平地)改修工事		
施工箇所名	津市芸濃町小野平地内		
図面名	横断面図(1/3)		
縮尺	S=1:100	図面番号	4/13
事業所名	津市農林水産部農業基盤整備課		

横断面図 (2/3)

S=1:100

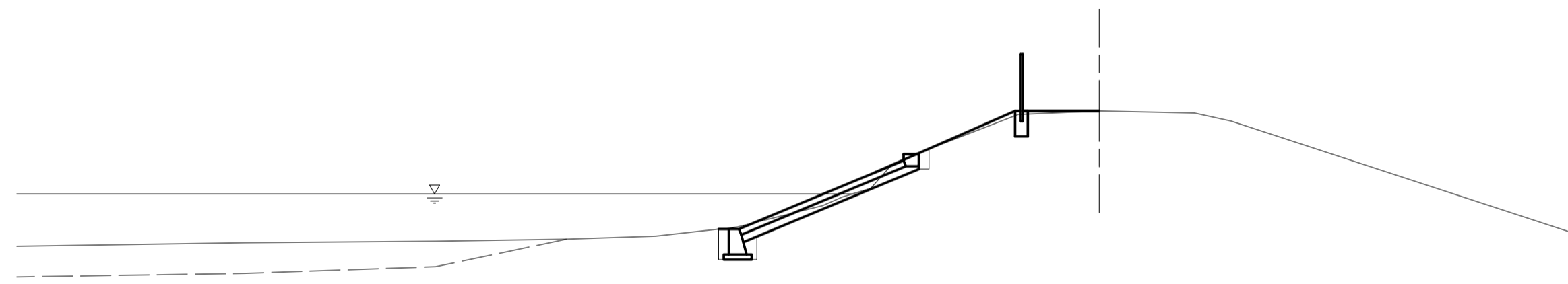
1NO. 3
GH=73.80



DL=65.00

名称	単位	数量
床掘り	m ²	0.48
掘削(1)	m ²	0.42
コンクリート構造物取壊し	m ²	-
盛土(購入土)	m ²	0.23
埋戻(1)(購入土)	m ²	0.26
法面整形(切土部)	m	1.68
法面整形(盛土部)	m	0.22
張芝	m	1.93

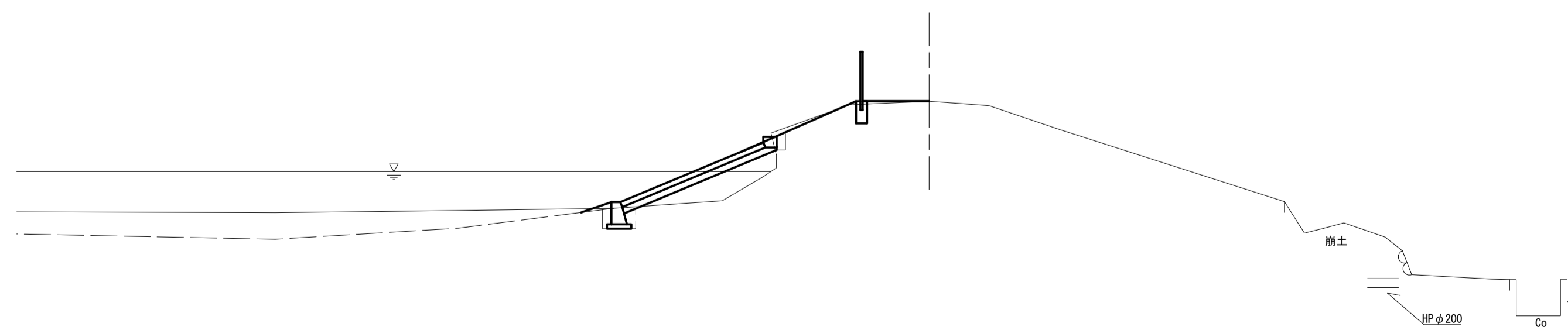
1NO. 2
GH=73.92



DL=65.00

名称	単位	数量
床掘り	m ²	0.48
掘削(1)	m ²	0.60
コンクリート構造物取壊し	m ²	-
盛土(購入土)	m ²	0.07
埋戻(1)(購入土)	m ²	0.26
法面整形(切土部)	m	0.71
法面整形(盛土部)	m	1.50
張芝	m	2.21

1NO. 1
GH=73.88



DL=65.00

名称	単位	数量
床掘り	m ²	0.43
掘削(1)	m ²	0.20
コンクリート構造物取壊し	m ²	-
盛土(購入土)	m ²	1.3
埋戻(1)(購入土)	m ²	0.23
法面整形(切土部)	m	1.70
法面整形(盛土部)	m	0.41
張芝	m	2.11

※この図面は、A1サイズを原寸とする。

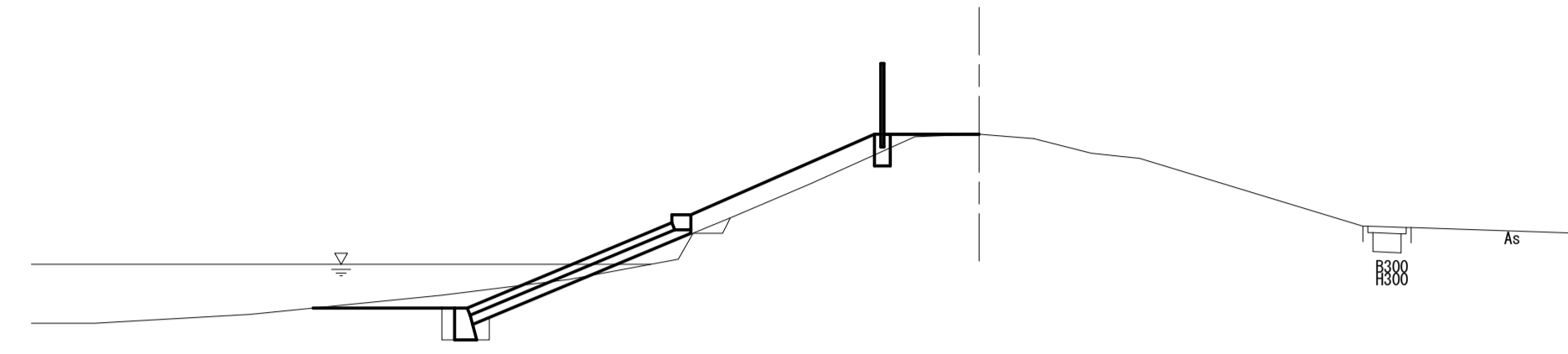
工事名	令和5年度農基補第7号 芸濃町小野平地内ため池(小野平地)改修工事		
施工箇所名	津市芸濃町小野平地内		
図面名	横断面図(2/3)		
縮尺	S=1:100	図面番号	5/13
事業所名	津市農林水産部農業基盤整備課		

横断面図 (3/3)

S=1:100

1No. 5+15.7 (1EP)

GH=74.34

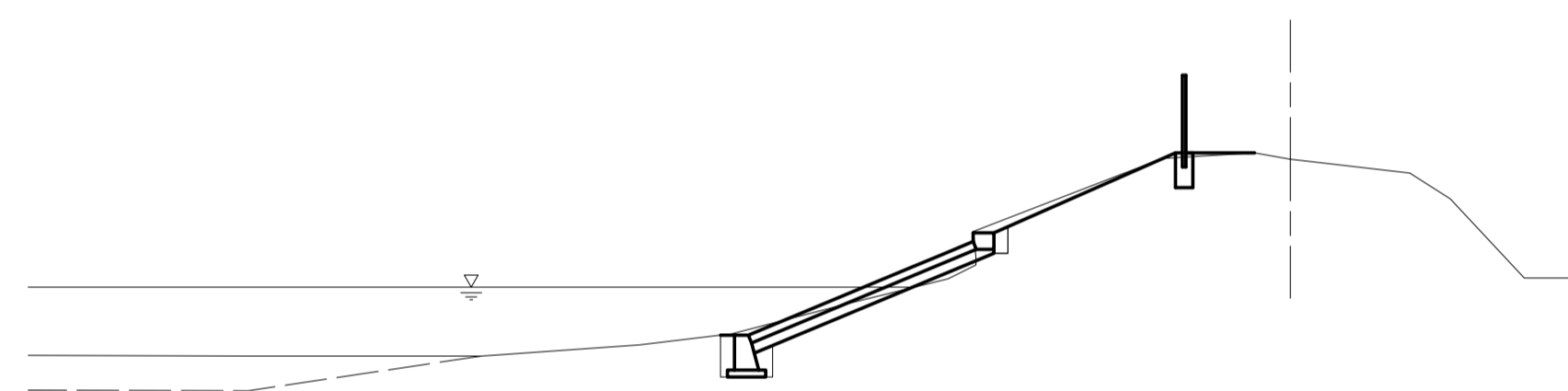


DL=65.00

名称	単位	数量
床掘り	m ²	0.40
掘削(1)	m ²	0.70
コンクリート構造物取壊し	m ²	-
盛土(購入土)	m ²	1.3
埋戻(1)(購入土)	m ²	0.17
法面整形(切土部)	m	-
法面整形(盛土部)	m	3.30
張芝	m	3.30

1No. 5

GH=74.13

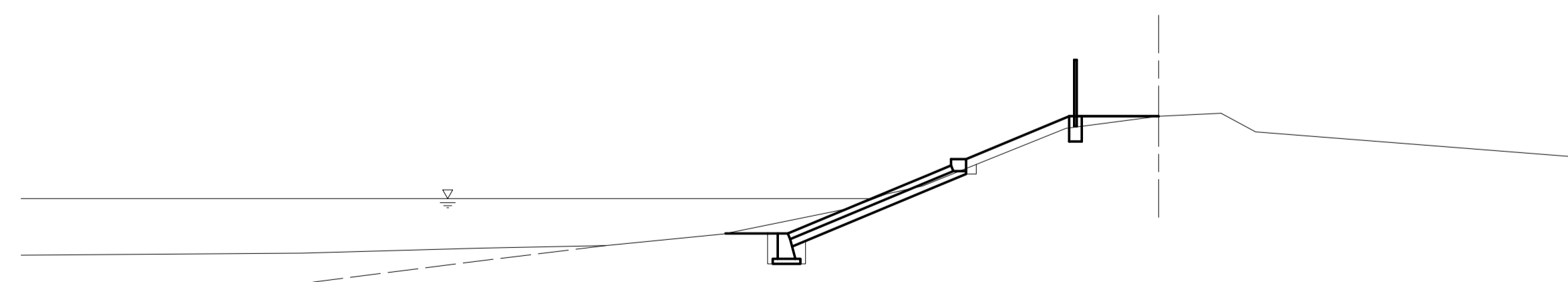


DL=65.00

名称	単位	数量
床掘り	m ²	0.48
掘削(1)	m ²	0.80
コンクリート構造物取壊し	m ²	-
盛土(購入土)	m ²	0.09
埋戻(1)(購入土)	m ²	0.26
法面整形(切土部)	m	2.59
法面整形(盛土部)	m	0.40
張芝	m	2.99

1No. 4

GH=73.92



DL=65.00

名称	単位	数量
床掘り	m ²	0.44
掘削(1)	m ²	1.1
コンクリート取壊し	m ²	-
盛土(購入土)	m ²	0.61
埋戻(1)(購入土)	m ²	0.22
法面整形(切土部)	m	-
法面整形(盛土部)	m	2.21
張芝	m	2.21

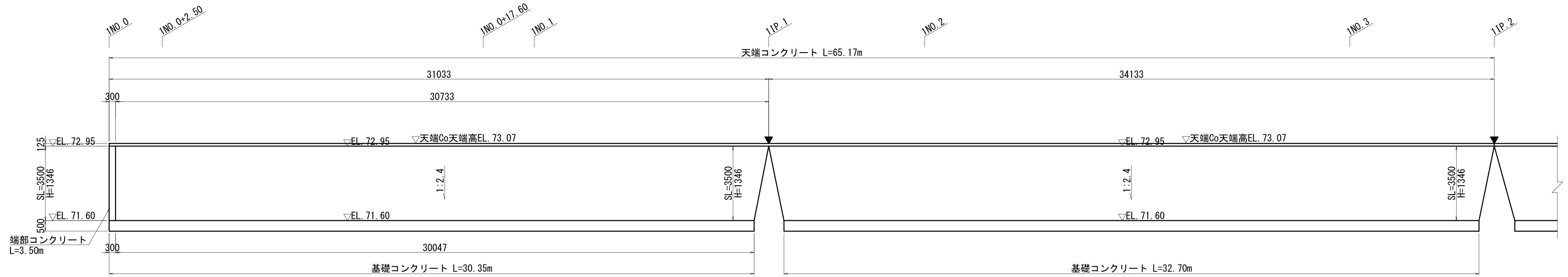
※この図面は、A1サイズを原寸とする。

工事名	令和5年度農基補第7号 芸濃町小野平地内ため池(小野平地)改修工事		
施工箇所名	津市芸濃町小野平地内		
図面名	横断面図(3/3)		
縮尺	S=1:100	図面番号	6/13
事業所名	津市農林水産部農業基盤整備課		

張ブロック工 工法図

張ブロック展開図

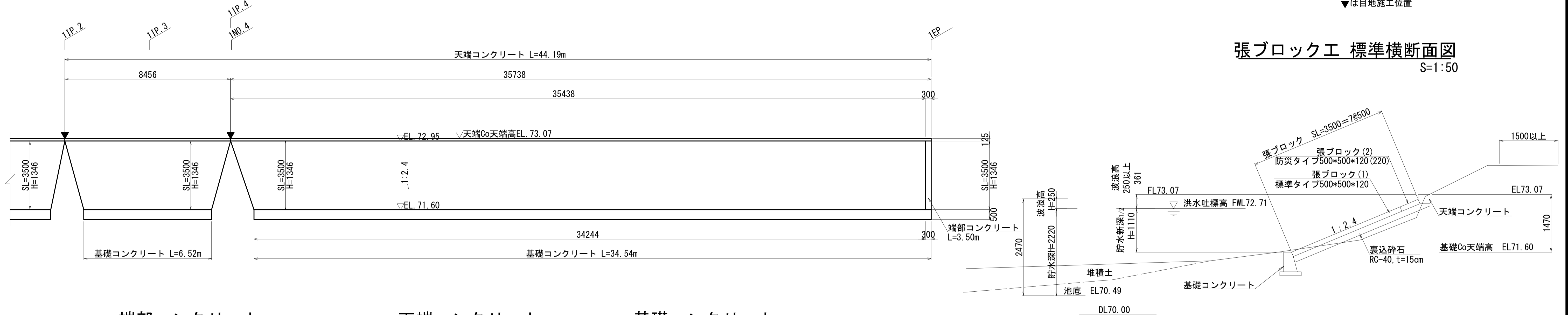
S=1:100



注) 本図は池側より見た図である。
▼は目地施工位置

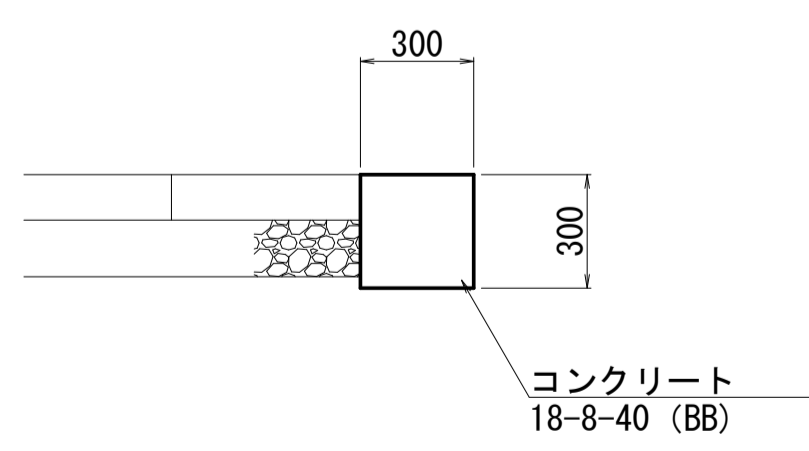
張ブロック工 標準横断面図

S=1:50



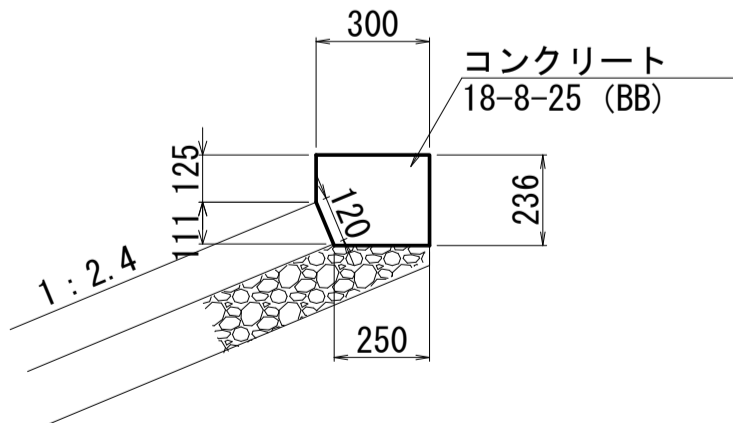
端部コンクリート

S=1:20



天端コンクリート

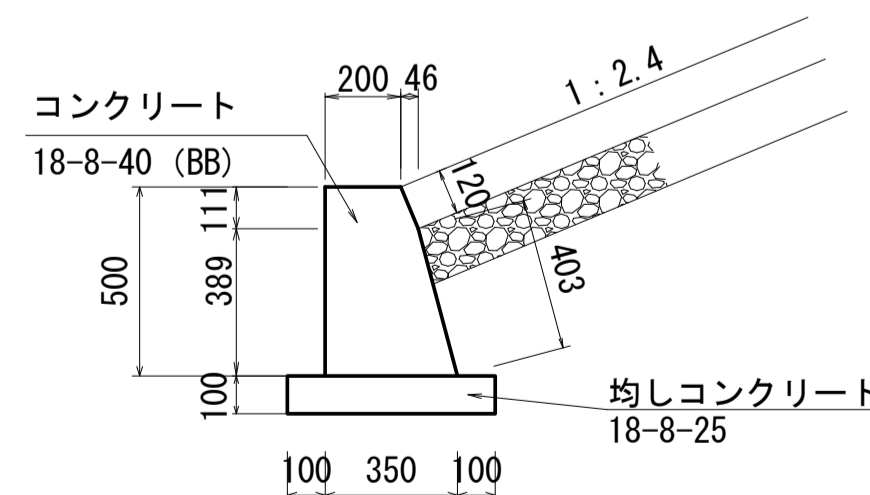
S=1:20



※ 目地は、10mに1箇所設置する。

基礎コンクリート

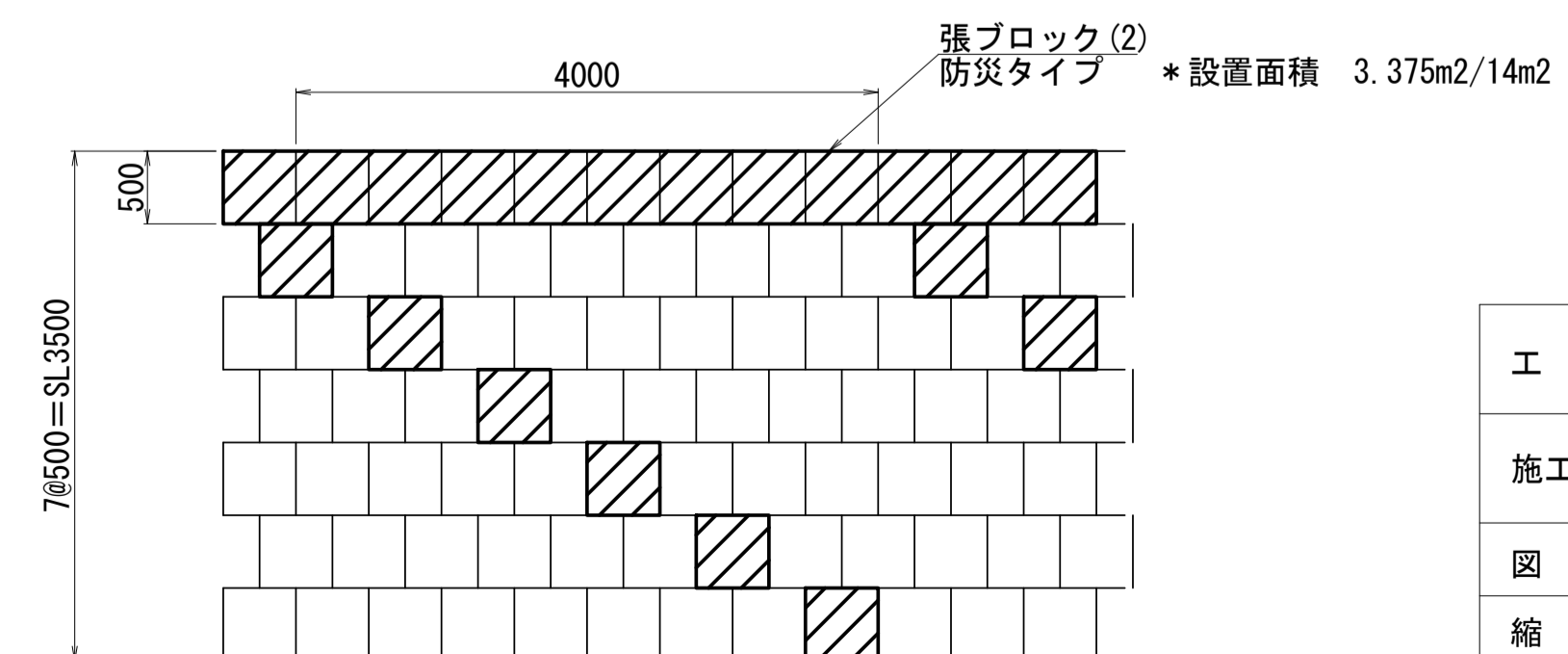
S=1:20



※ 目地は、10mに1箇所設置する。

張ブロック割付図 (参考)

S=1:50



端部コンクリート (10m当り)

名称	規格	単位	数量	備考
コンクリート	18-8-40BB	m3	0.90	
型枠		m2	6.00	
基面整正		m2	3.00	

天端コンクリート (10m当り)

名称	規格	単位	数量	備考
コンクリート	18-8-25BB	m3	0.69	
型枠		m2	3.70	
目地板	樹脂発泡体t=10mm	m2	0.07	

基礎コンクリート (10m当り)

名称	規格	単位	数量	備考
コンクリート	18-8-40BB	m3	1.70	
型枠		m2	10.23	
均しコンクリート	18-8-25	m3	0.55	
均し型枠		m2	2.00	
目地板	樹脂発泡体t=10mm	m2	0.14	倍率15倍
基面整正		m2	5.50	

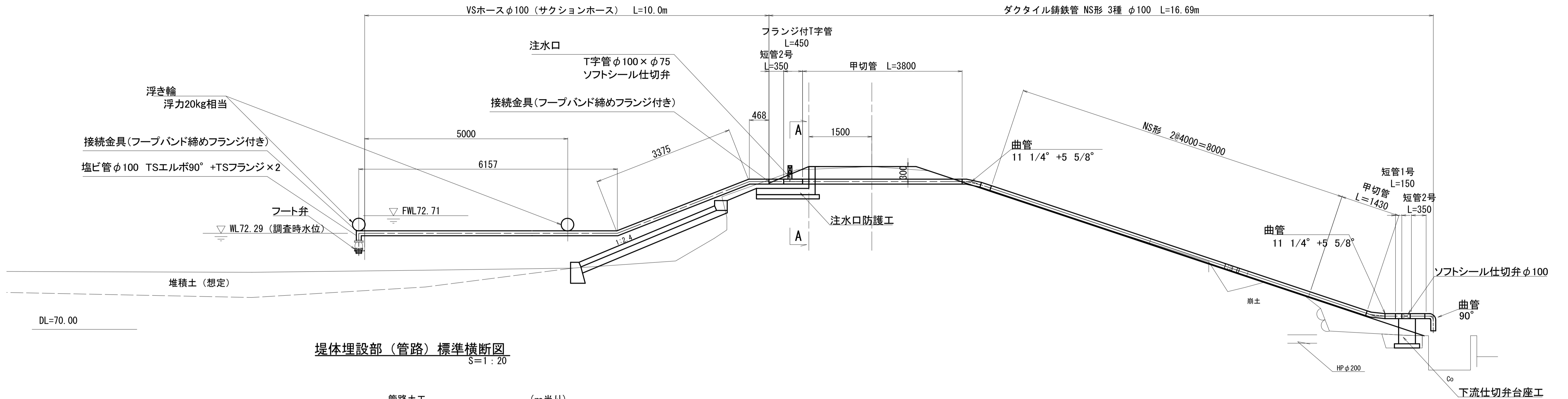
※この図面は、A1サイズを原寸とする。

工事名	令和5年度農基補第7号 芸濃町小野平地内ため池(小野平地)改修工事		
施工箇所名	津市芸濃町小野平地内		
図面名	張ブロック工 工法図		
縮尺	図示	図面番号	7/13
事業所名	津市農林水産部農業基盤整備課		

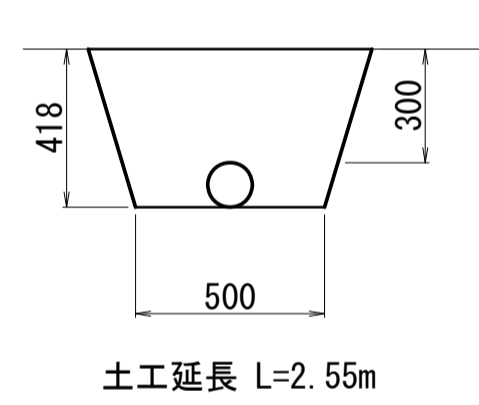
取水設備工 工法図

横断面図

S=1:50

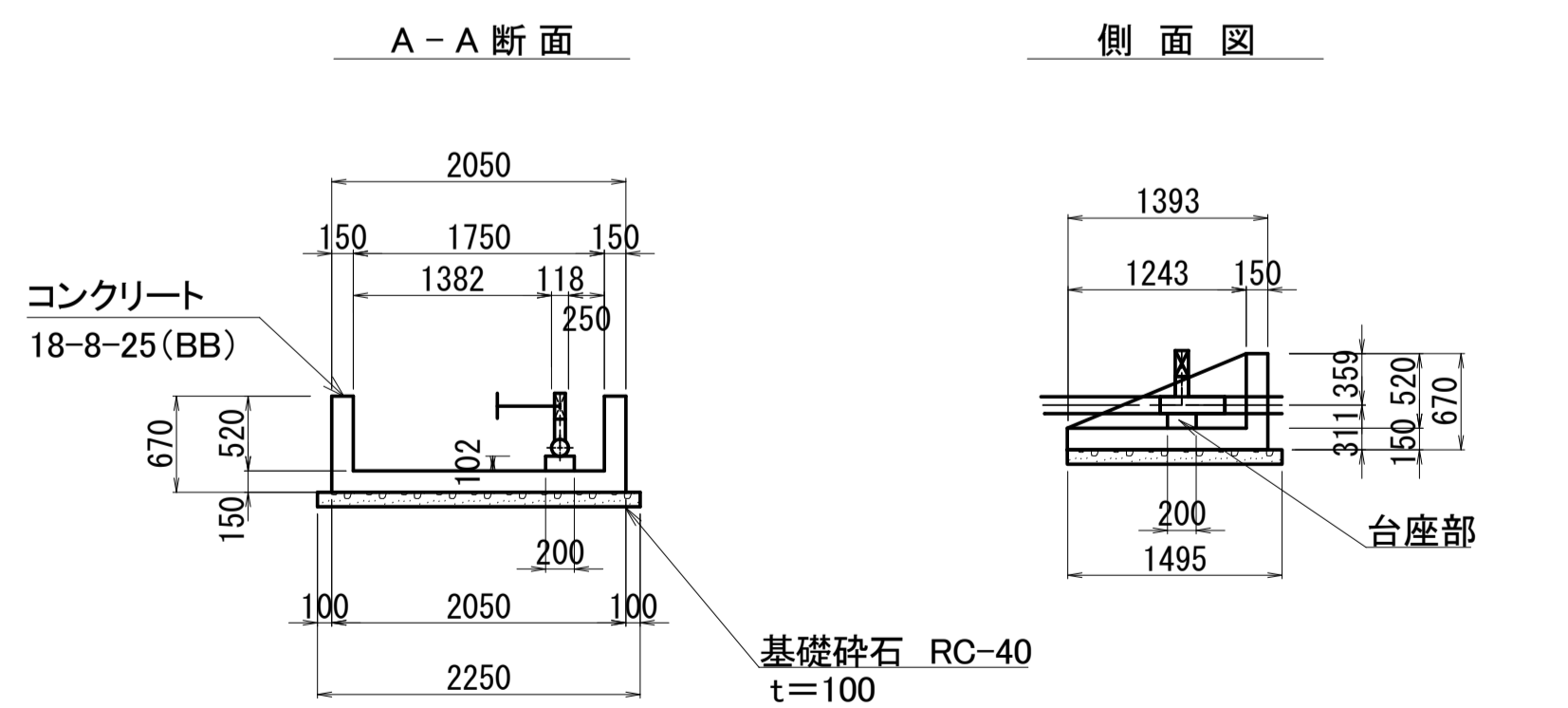


堤体埋設部 (管路) 標準横断面図
S=1:20



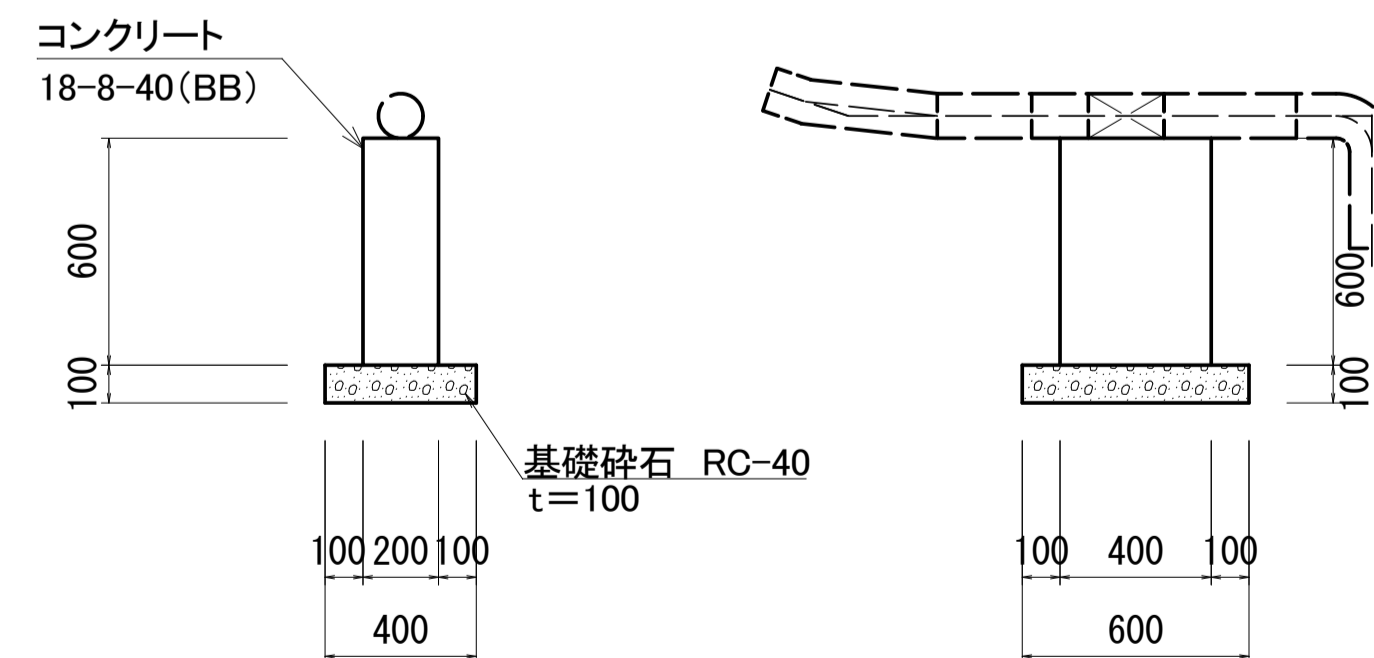
管路土工 (m当り)	
名称	数量
床掘り	0.27
埋戻 (2) (流用土)	0.26

注水口防護工構造図
S=1:50



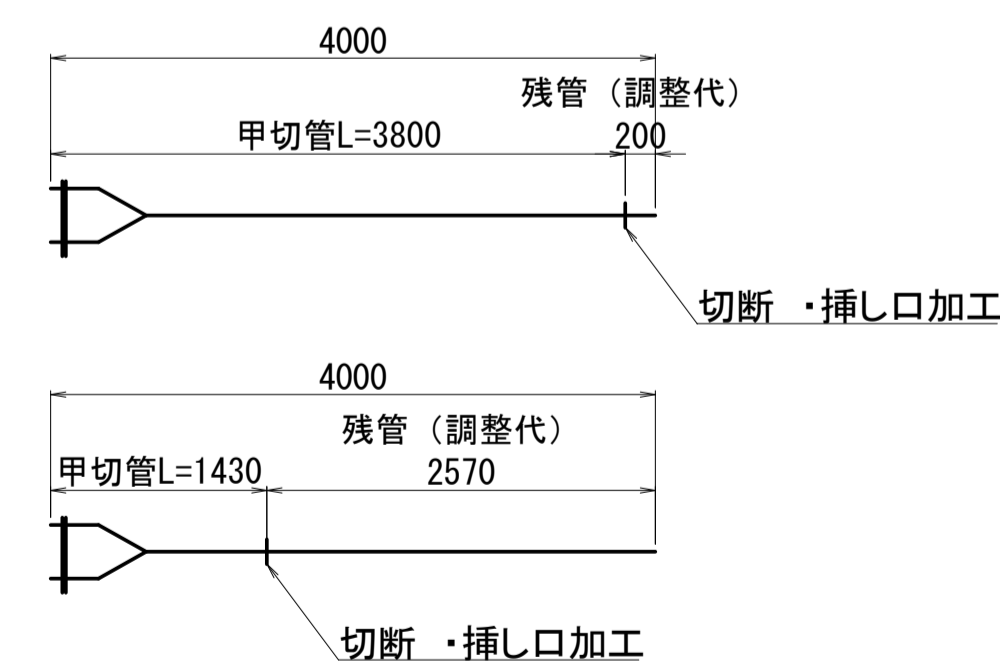
注水口防護工 (1箇所当り)	
名称	数量
コンクリート	0.69
型枠	7.36
鉄筋	0.04
基礎砕石	3.38
基面整正	3.38

下流仕切弁台座工構造図
S=1:20



下流仕切弁台座工 (1箇所当り)	
名称	数量
コンクリート	0.05
型枠	0.72
基礎砕石	0.24
基面整正	0.24

ダクタイル鑄鉄管切用管



材料表

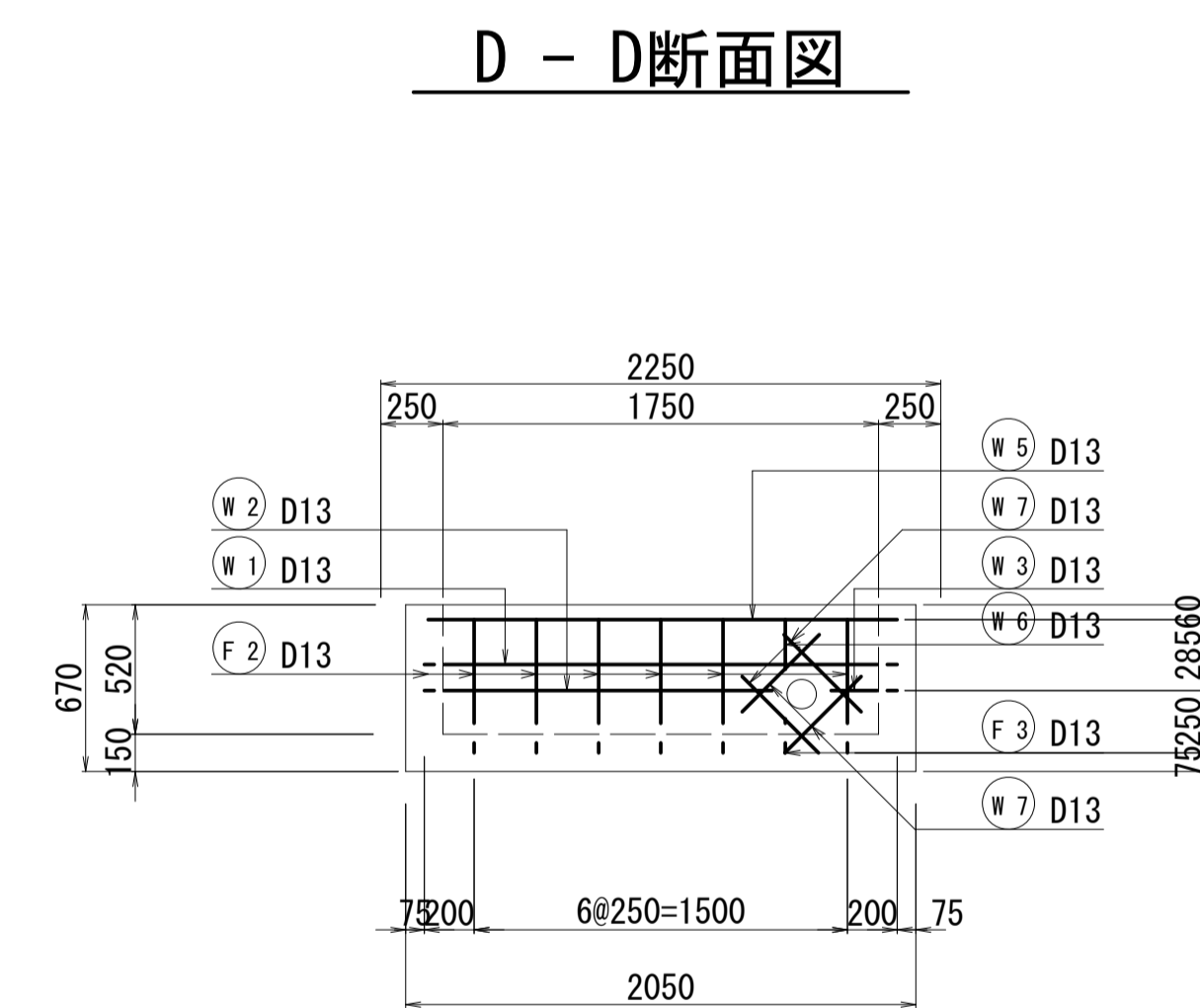
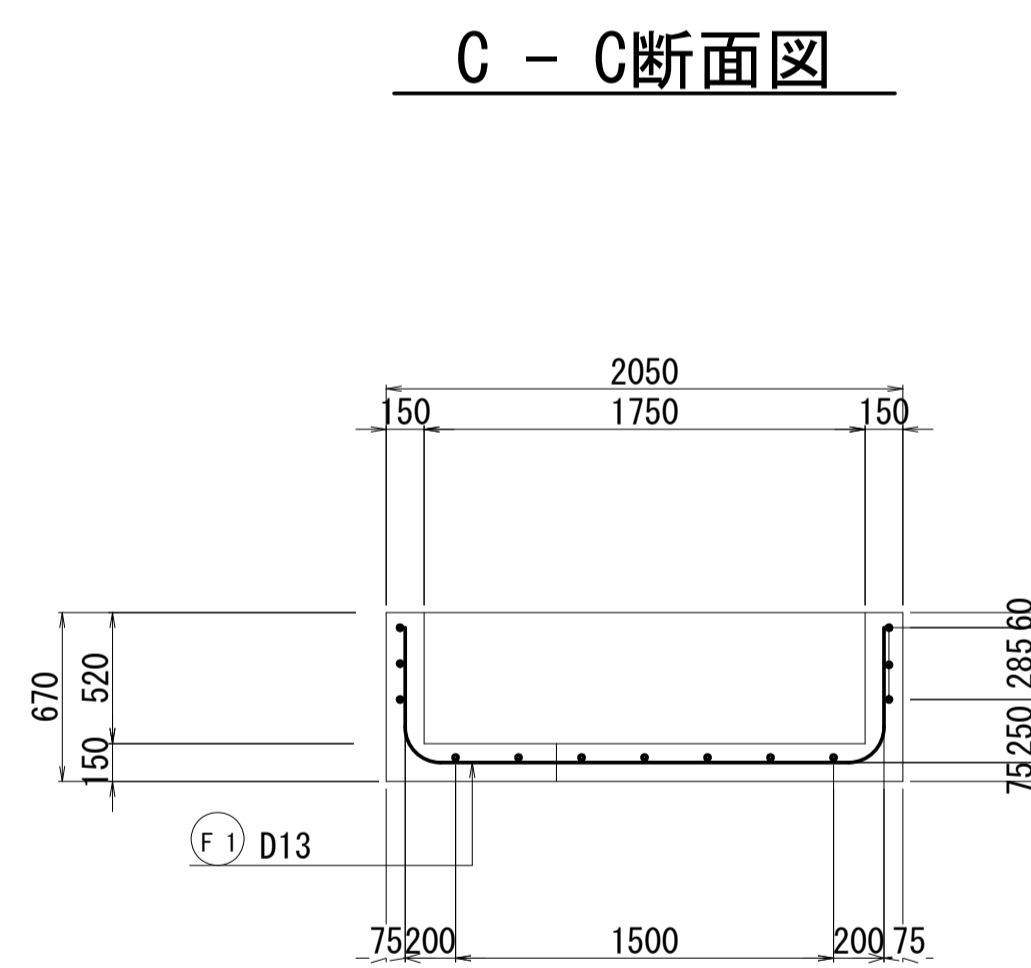
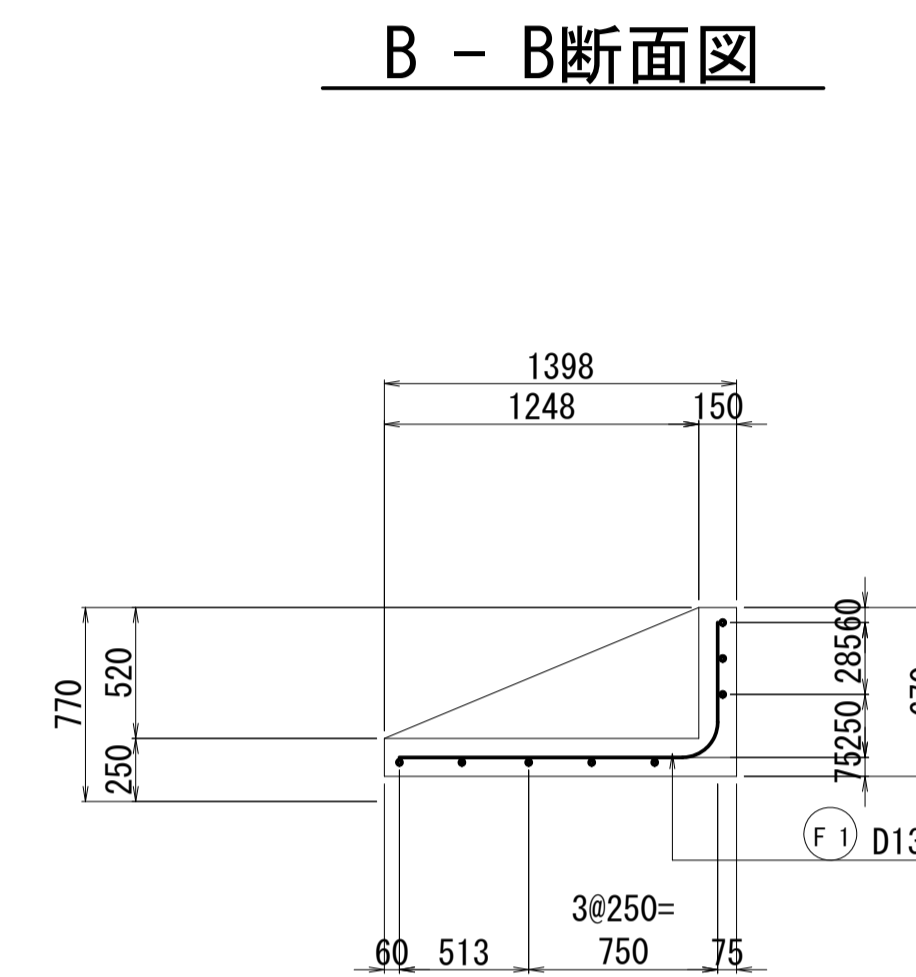
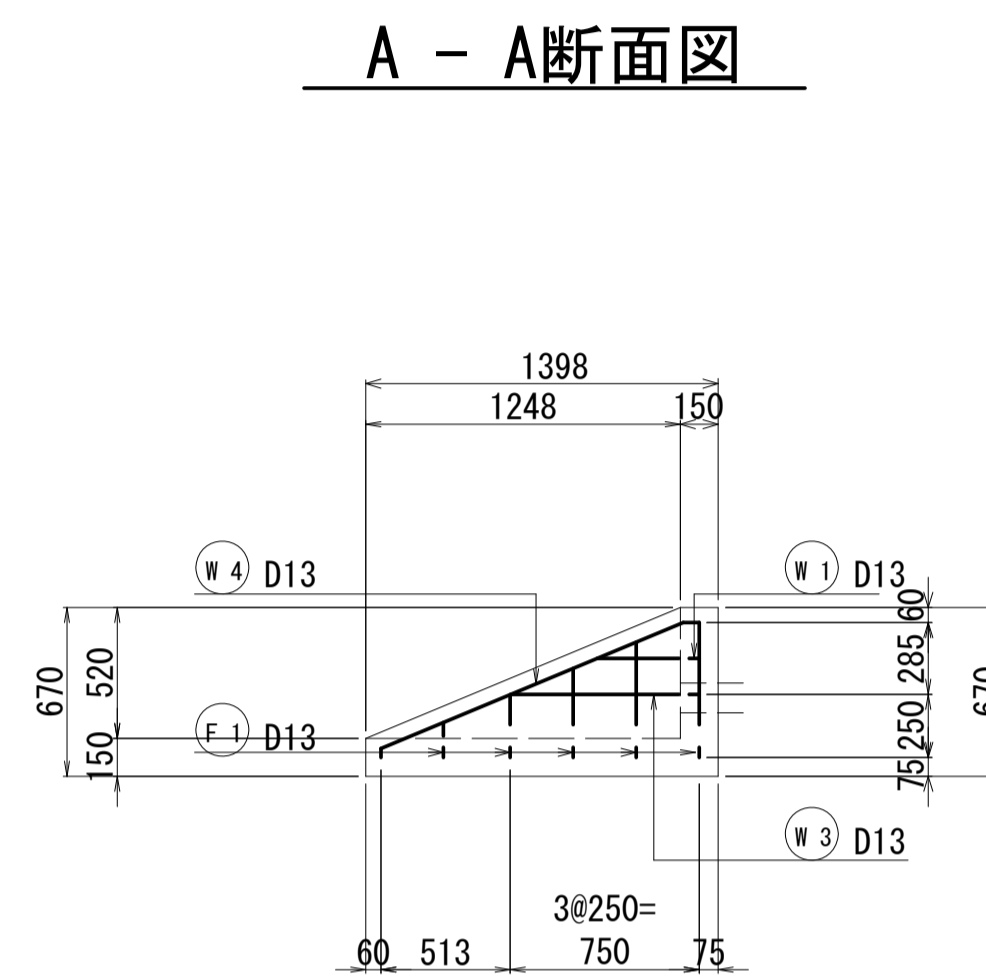
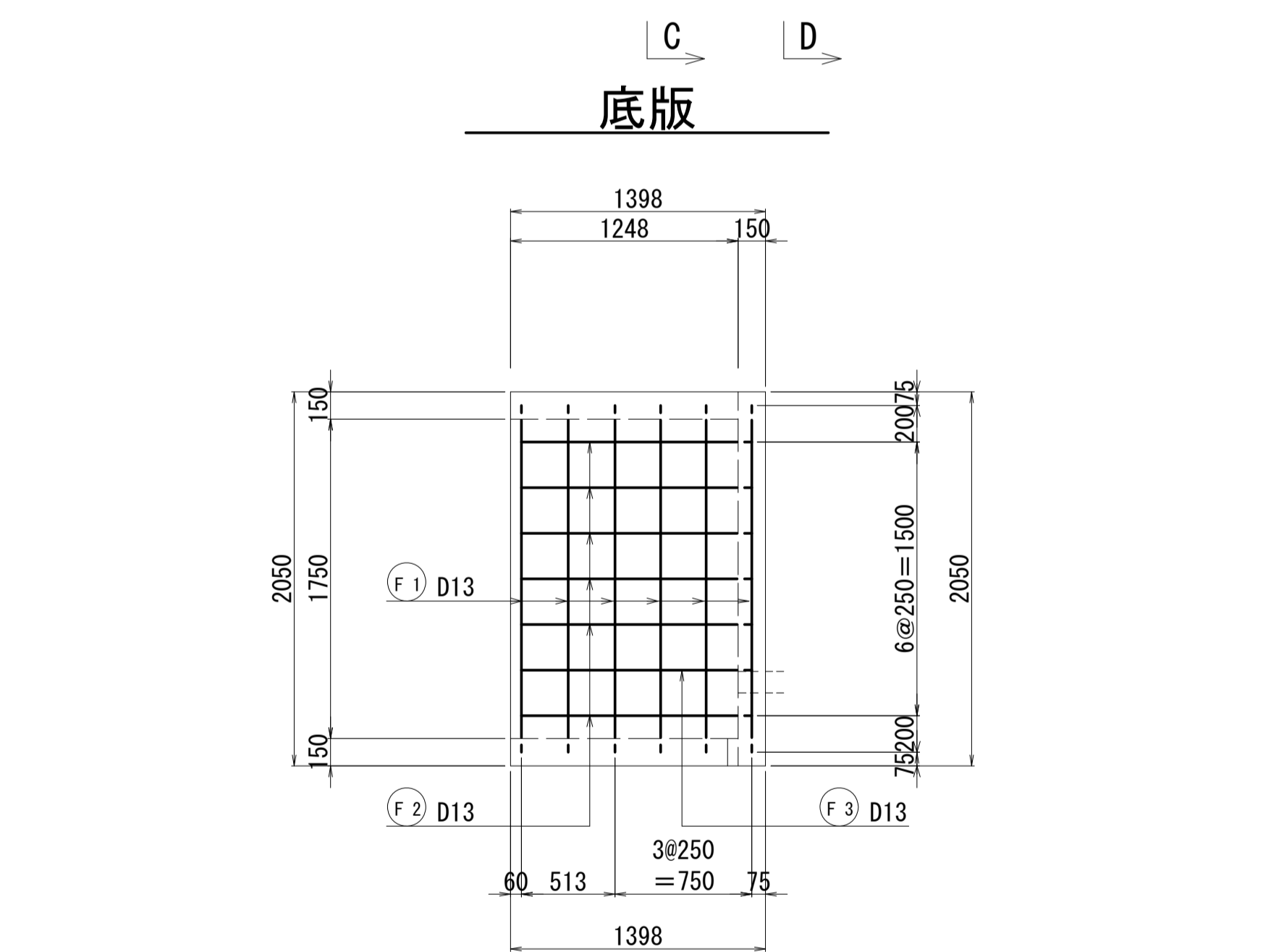
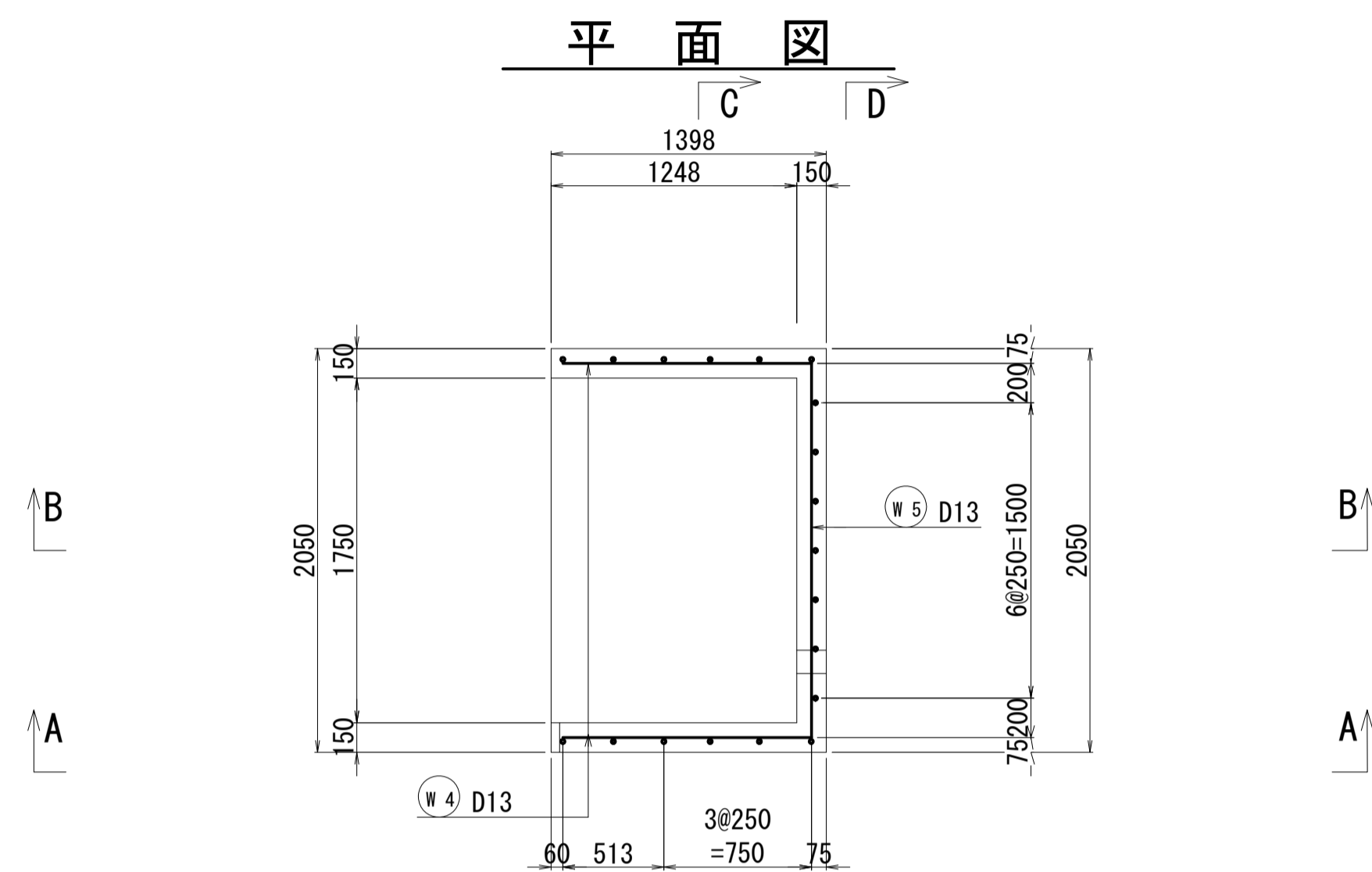
項目	規格	単位	数量
【取水設備部品】			
VSホース	φ100	m	10.00
フート弁	φ100 レバー付 本体:FC ストレーナ:SUS	基	1.00
TSエルボ	φ100×90°	個	1.00
TSフランジ	φ100	個	2.00
接続金具	φ100用 フープバンド締めフランジ付き	個	2.00
浮き輪	浮力20kg相当 オレンジカバー・バンド付き	個	2.00
【ダクタイル鑄鉄管 φ100 NS形】			
直管	3種 φ100 L=4.0m 内面モルタルライニング	本	2.00
切用管	3種 φ100 L=4.0m 内面モルタルライニング	本	2.00
フランジ付T字管	φ100×φ75 内面エポキシ樹脂粉体塗装	本	1.00
短管1号	φ100 内面エポキシ樹脂粉体塗装	本	1.00
短管2号	φ100 内面エポキシ樹脂粉体塗装	本	2.00
曲管	φ100×11 1/4° 内面エポキシ樹脂粉体塗装	本	2.00
曲管	φ100×5 5/8° 内面エポキシ樹脂粉体塗装	本	2.00
曲管	φ100×90° 内面エポキシ樹脂粉体塗装	本	1.00
鑄鉄製仕切り弁	FCD 7.5K(内ねじ式) φ100 ソフトシール仕切弁	基	1.00
鑄鉄製仕切り弁	FCD 7.5K(内ねじ式) φ75 ソフトシール仕切弁	基	1.00

※この図面は、A1サイズを原寸とする。

工 事 名	令和5年度農基補第7号 芸濃町小野平地内ため池(小野平地)改修工事
施工箇所名	津市芸濃町小野平地内
図 面 名	取水設備工 工法図
縮 尺	S=1:30 図面番号 8/13
事業所名	津市農林水産部農業基盤整備課

注水口防護工 配筋図 (1/2)

S=1:30

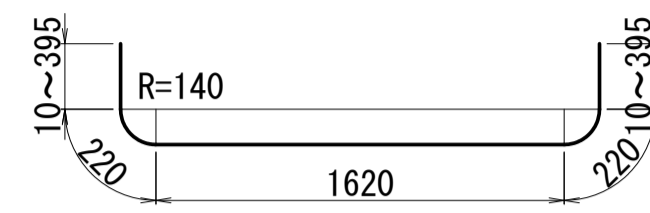


※この図面は、A1サイズを原寸とする。

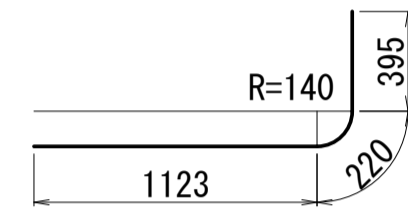
工事名	令和5年度農基補第7号 芸濃町小野平地内ため池(小野平地)改修工事		
施工箇所名	津市芸濃町小野平地内		
図面名	注水口防護工 配筋図 (1/2)		
縮尺	S=1:30	図面番号	9/13
事業所名	津市農林水産部農業基盤整備課		

注水口防護工 配筋図 (2/2)

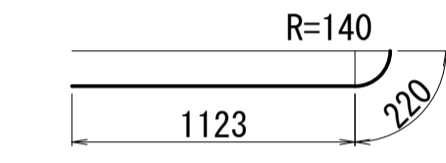
S=1:30



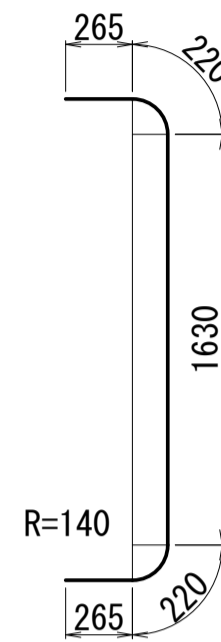
ⓕ1 5 - D13 × 2310 平均長



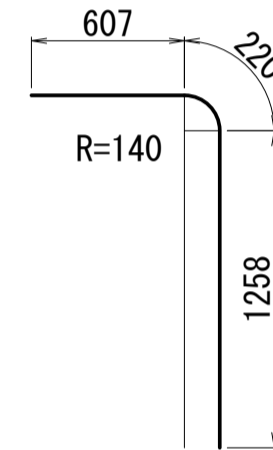
ⓕ2 6 - D13 × 1740



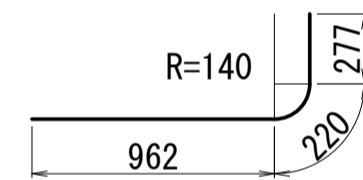
ⓕ3 1 - D13 × 1350



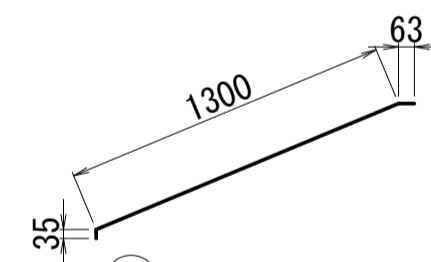
Ⓜ1 1 - D13 × 2600



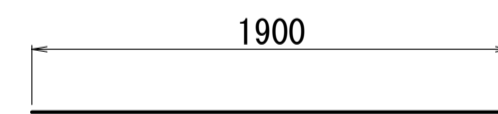
Ⓜ2 1 - D13 × 2100



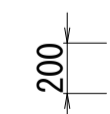
Ⓜ3 1 - D13 × 1400



Ⓜ4 2 - D13 × 1400



Ⓜ5 1 - D13 × 1900



Ⓜ6 1 - D13 × 200

437

Ⓜ7 4 - D13 × 440

鉄筋重量表

記号	径	長さ (mm)	本数	単位重量 (kg/m)	1本当り重量 (kg)	重量 (kg)	摘要
F 1	D13	2310	5	0.995	2.298	11.5	平均長
F 2	D13	1740	6	0.995	1.731	10.4	
F 3	D13	1350	1	0.995	1.343	1.3	
F 計						23.2	kg
W 1	D13	2600	1	0.995	2.587	2.6	平均長
W 2	D13	2100	1	0.995	2.090	2.1	
W 3	D13	1400	1	0.995	1.393	1.4	
W 4	D13	1400	2	0.995	1.393	2.8	
W 5	D13	1900	1	0.995	1.891	1.9	
W 6	D13	200	1	0.995	0.199	0.2	
W 7	D13	440	4	0.995	0.438	1.8	
W 計						12.8	kg
合計						36.0	kg

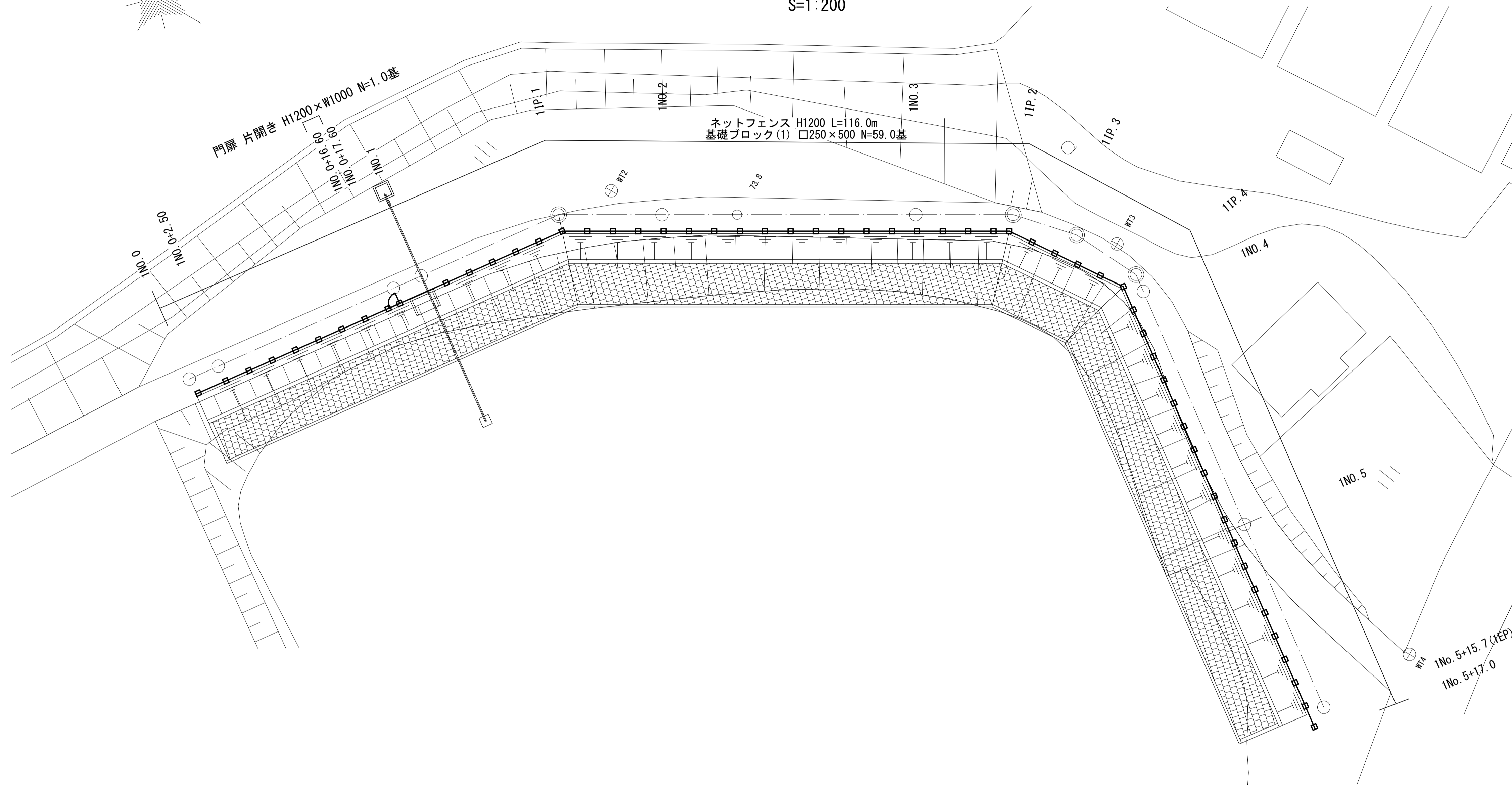
※この図面は、A1サイズを原寸とする。

工事名	令和5年度農基補第7号 芸濃町小野平地内ため池(小野平地)改修工事		
施工箇所名	津市芸濃町小野平地内		
図面名	注水口防護工 配筋図 (2/2)		
縮尺	図示	図面番号	10/13
事業所名	津市農林水産部農業基盤整備課		

ネットフェンス工 工法図

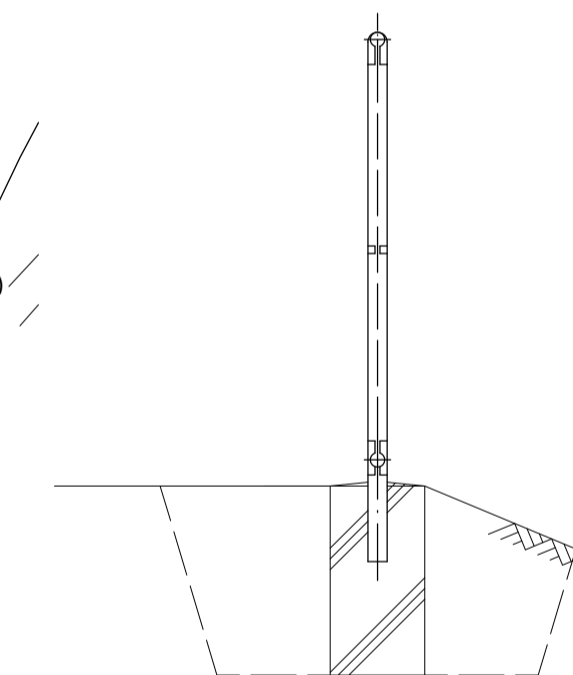
平面図

S=1:200



標準横断面図

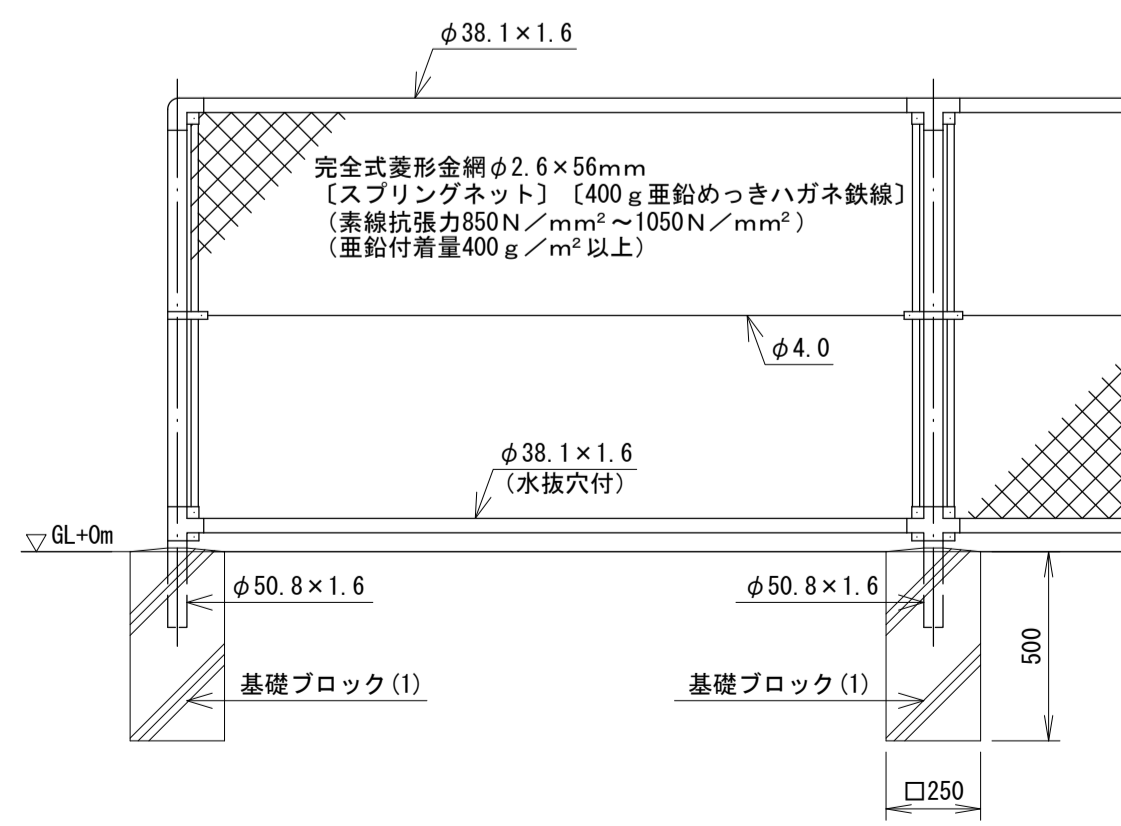
縮尺=1:20



1基当り		
名称	単位	数量
床掘り	m ²	0.46
埋戻(2)	m ²	0.34

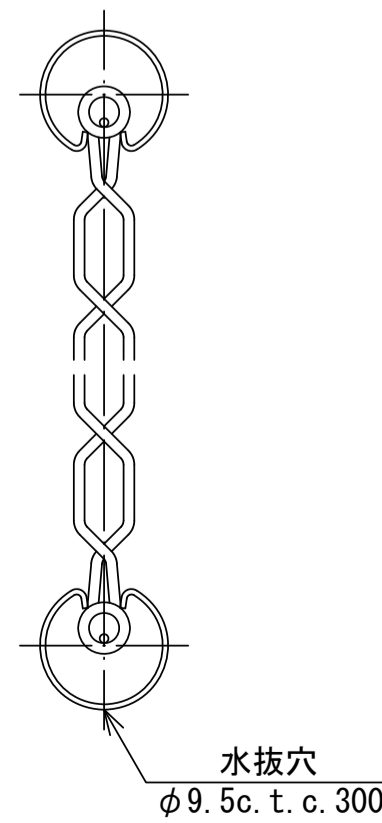
ネットフェンス

S=1:20



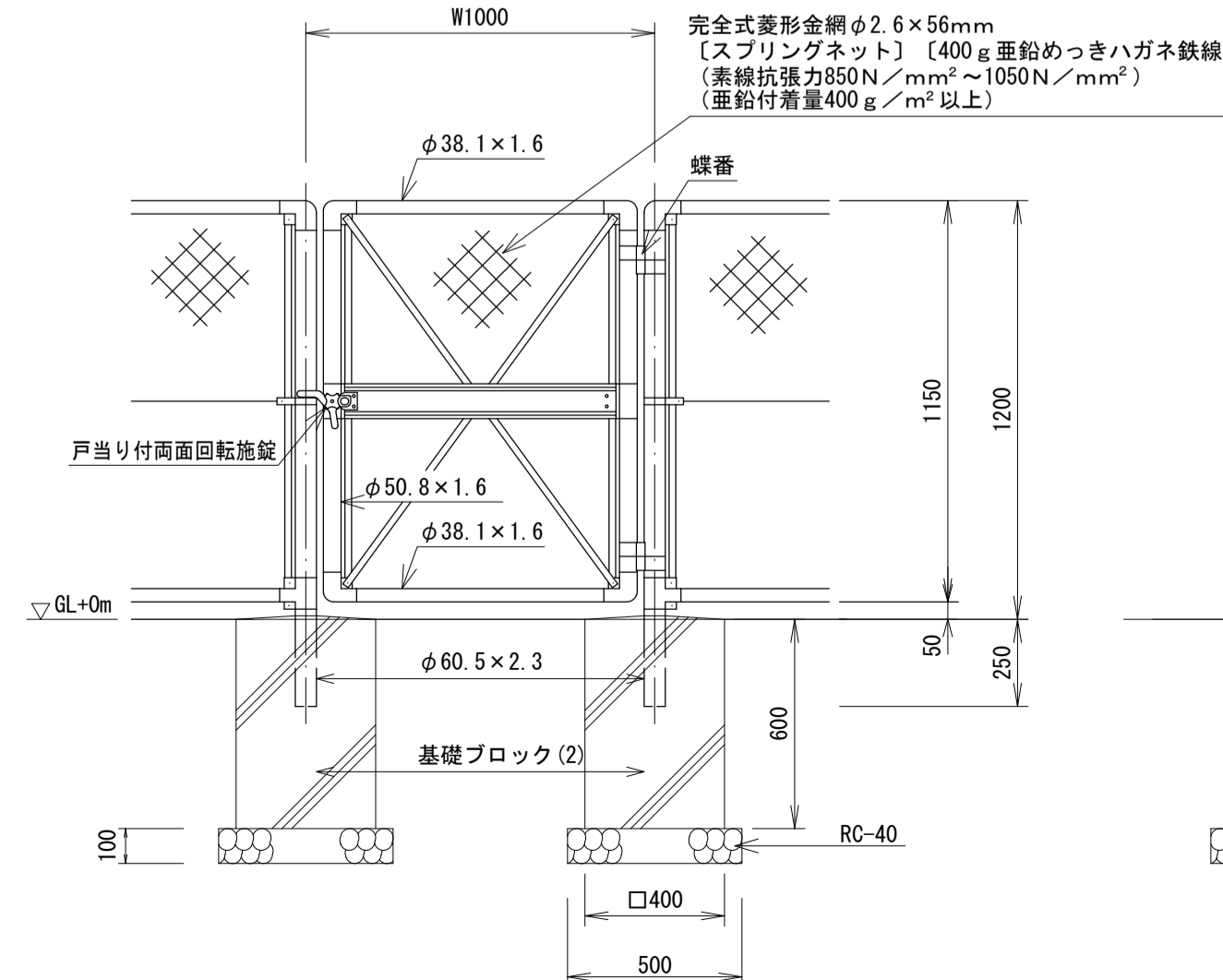
S=1:3

胴縁に金網取付断面図



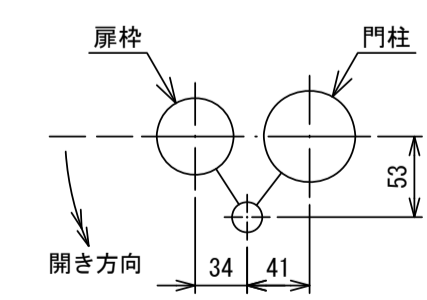
門扉

S=1:20



S=1:3

門柱・扉柱位置関係図



設計条件
 設計荷重・・・建築基準法・同施行令(平成12年6月)に
 基づく風圧力に依る。
 基準風速・・・3.4m/sec
 地表面粗度区分・・・Ⅲ

基礎条件・・・長期許容地耐力 100kN/m²

備考
 1. 外装は金網類を除く他は溶融亜鉛めっきとする。

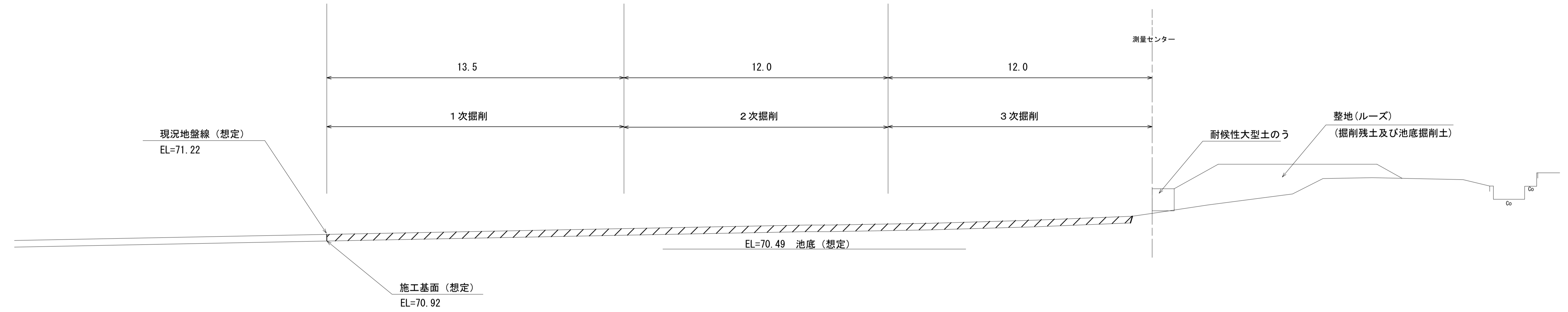
※この図面は、A1サイズを原寸とする。

工事名	令和5年度農基補第7号 芸濃町小野平地内ため池(小野平地)改修工事		
施工箇所名	津市芸濃町小野平地内		
図面名	ネットフェンス工 工法図		
縮尺	図示	図面番号	11/13
事業所名	津市農林水産部農業基盤整備課		

池底掘削横断面図

S=1:100

2No. 0~No. 0+53. 0



DL=65.00

名称	単位	数量
1次掘削	m ²	4.0
2次掘削(1次掘削分含む)	m ²	7.7
3次掘削(2次掘削分含む)	m ²	11.0

* 現況地盤線より30cm掘削を行うこと。

※この図面は、A1サイズを原寸とする。

工事名	令和5年度農基補第7号 芸濃町小野平地内ため池(小野平地)改修工事		
施工箇所名	津市芸濃町小野平地内		
図面名	池底掘削横断面図		
縮尺	S=1:100	図面番号	13/13
事業所名	津市農林水産部農業基盤整備課		