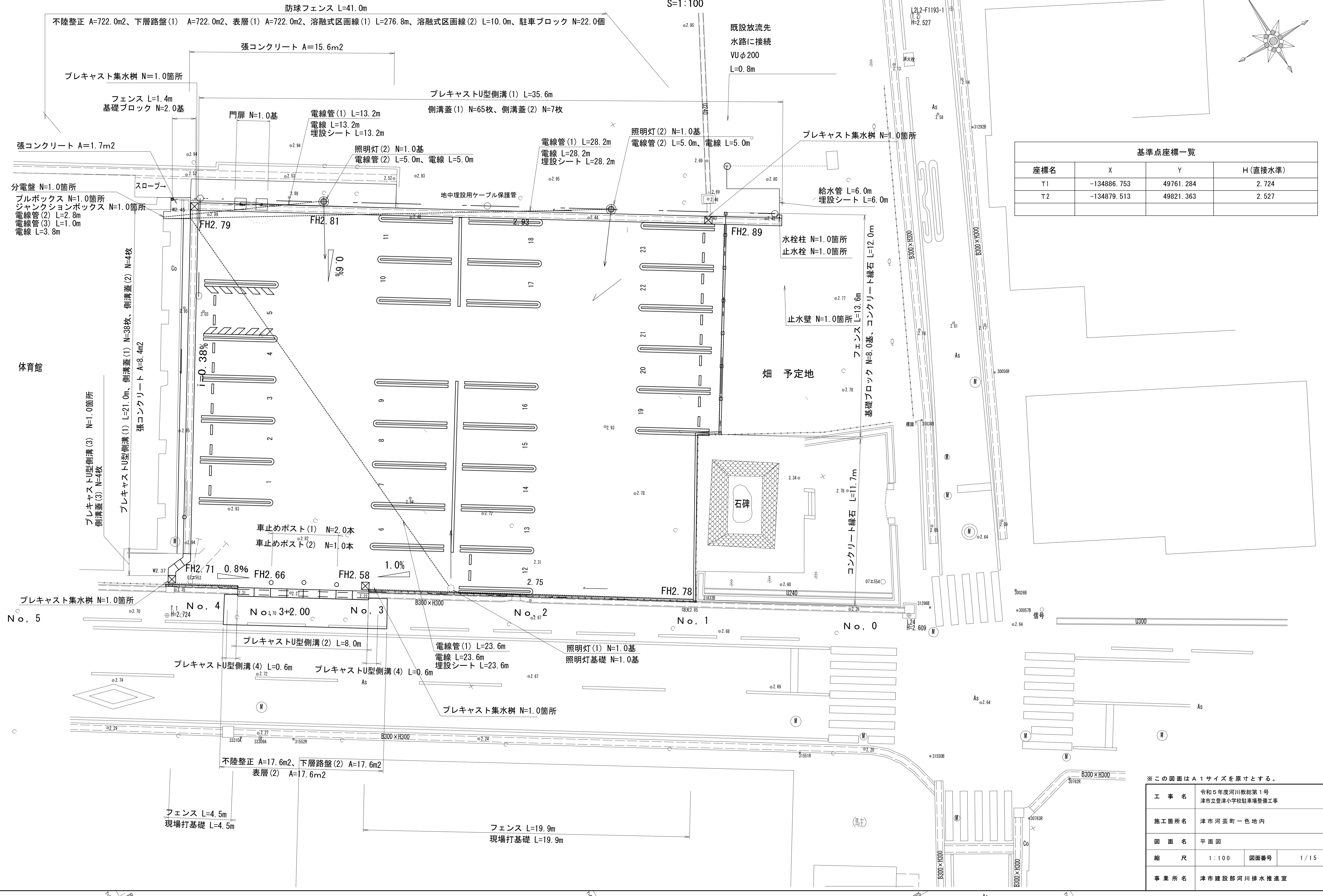
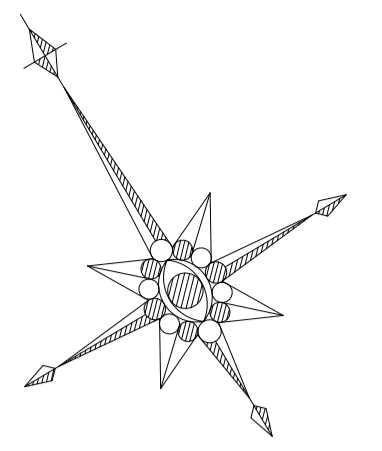


グラウンド

平面図

S=1:100



基準点座標一覧

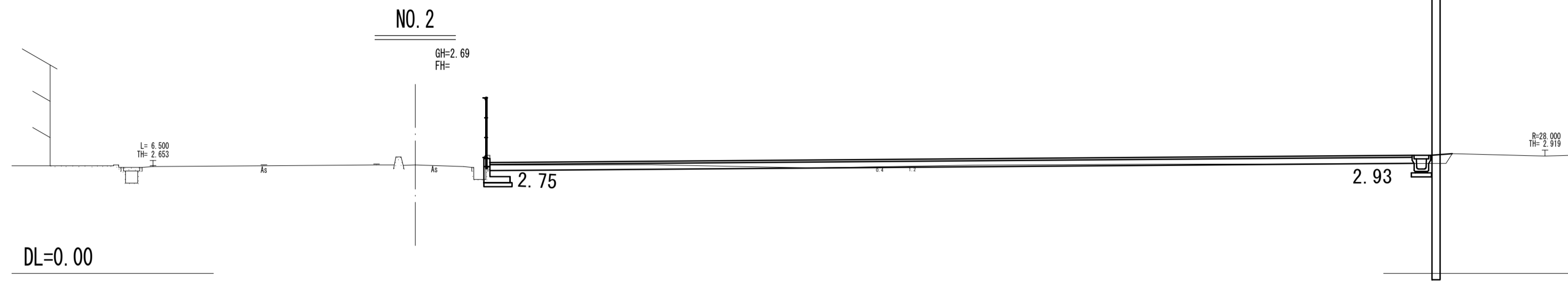
| 座標名 | X           | Y         | H(直接水準) |
|-----|-------------|-----------|---------|
| T1  | -134886.753 | 49761.284 | 2.724   |
| T2  | -134879.513 | 49821.363 | 2.527   |

※この図面はA1サイズを原寸とする。

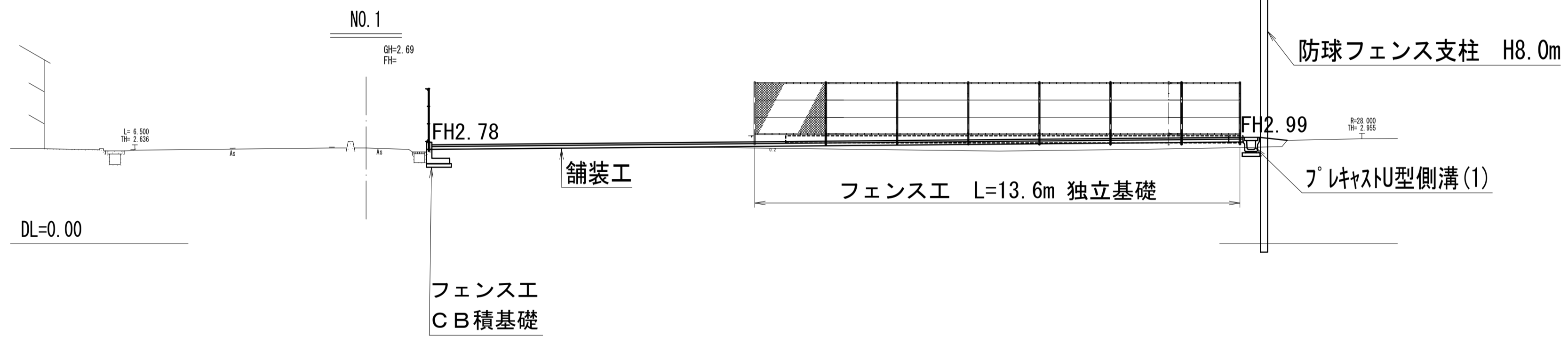
|       |                                 |      |      |
|-------|---------------------------------|------|------|
| 工事名   | 令和5年度河川教総第1号<br>津市立豊津小学校駐車場整備工事 |      |      |
| 施工箇所名 | 津市河芸町一色地内                       |      |      |
| 図面名   | 平面図                             | 図面番号 | 1/15 |
| 事業所名  | 津市建設部河川排水推進室                    |      |      |

横断面図 (1)

S=1:100

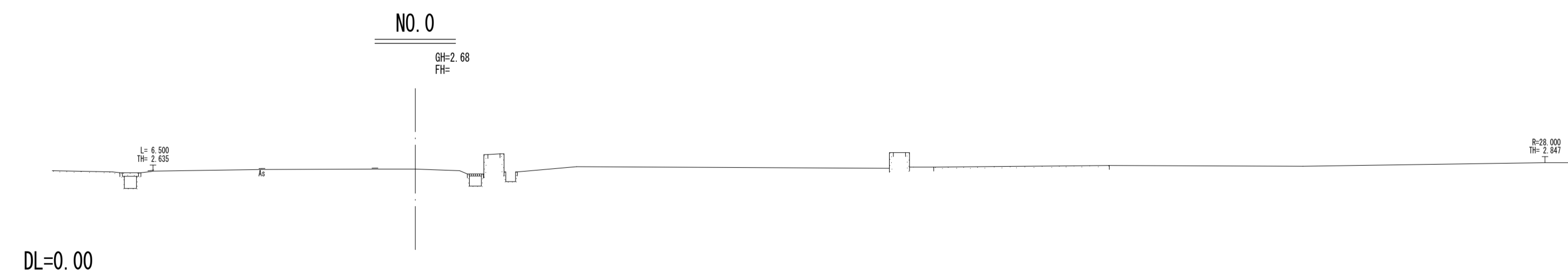


| 敷地造成工 |    |      |
|-------|----|------|
| 掘削    | m2 | 1.1  |
| 盛土    | m2 | 0.10 |



| 敷地造成工 |    |      |
|-------|----|------|
| 掘削    | m2 | 0.11 |
| 盛土    | m2 | 2.2  |

NO.0+8.6~  
NO.0+6.5~

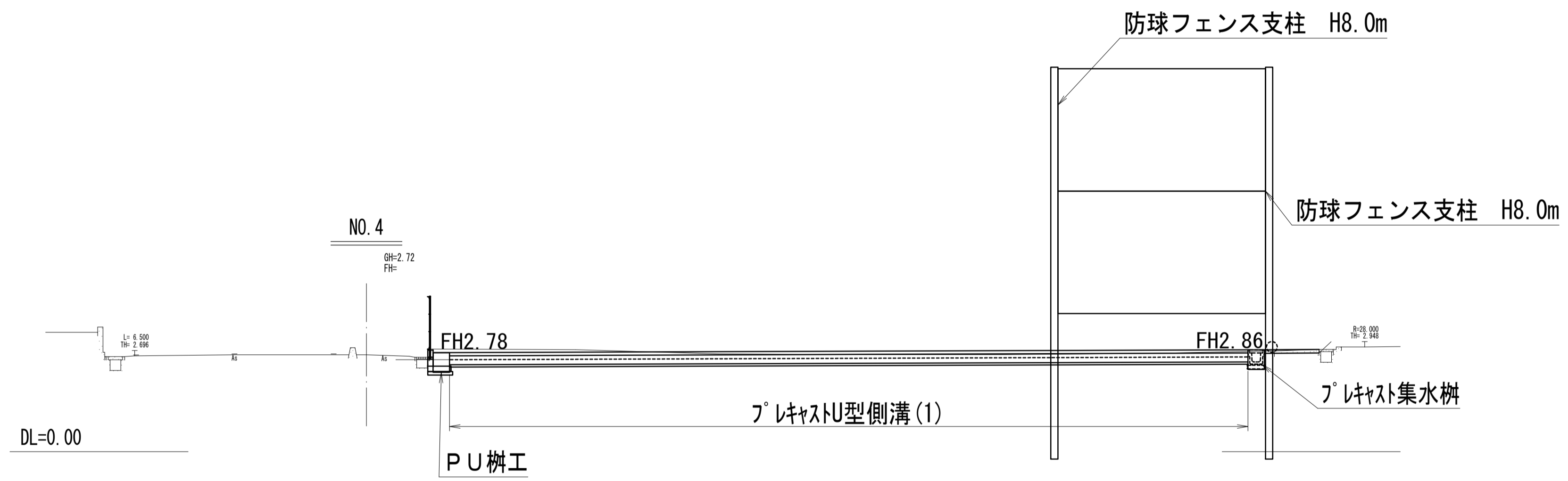


※この図面はA1サイズを原寸とする。

|       |                                 |      |      |
|-------|---------------------------------|------|------|
| 工 事 名 | 令和5年度河川教総第1号<br>津市立豊津小学校駐車場整備工事 |      |      |
| 施工箇所名 | 津市河芸町一色地内                       |      |      |
| 図 面 名 | 横断面図(1)                         |      |      |
| 縮 尺   | 1:100                           | 図面番号 | 2/15 |
| 事業所名  | 津市建設部河川排水推進室                    |      |      |

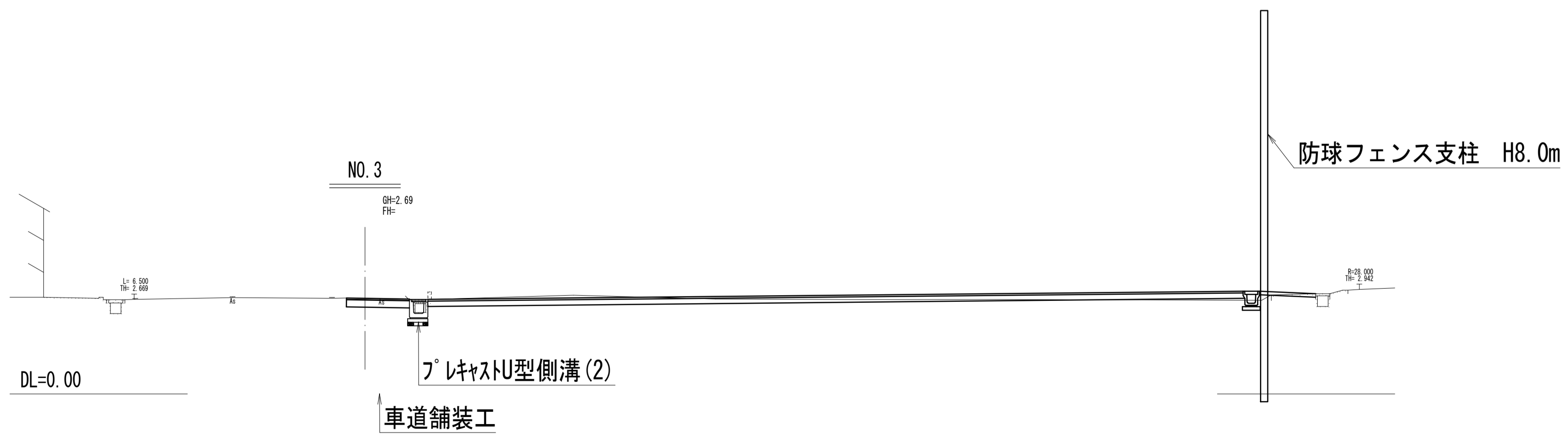
横断面図 (2)

S=1:100



敷地造成工

|    |    |     |
|----|----|-----|
| 掘削 | m2 | 3.6 |
| 盛土 | m2 | -   |



敷地造成工

|    |    |      |
|----|----|------|
| 掘削 | m2 | 2.4  |
| 盛土 | m2 | 0.14 |

敷地造成工 (歩道路盤掘削)  
 NO. 2+8.6~NO. 3+6.6

|    |    |      |
|----|----|------|
| 掘削 | m2 | 0.40 |
| 盛土 | m2 | -    |

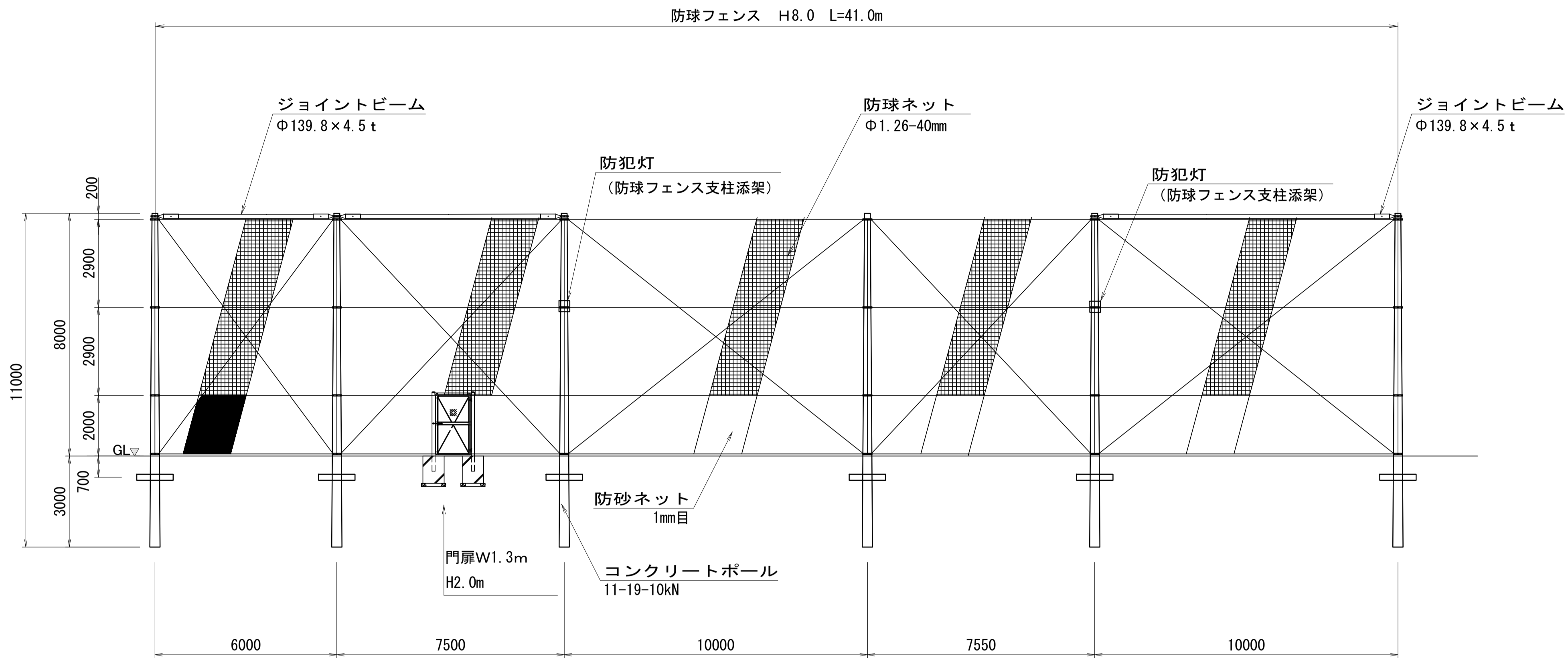
※この図面はA1サイズを原寸とする。

|       |                                 |      |      |
|-------|---------------------------------|------|------|
| 工 事 名 | 令和5年度河川教総第1号<br>津市立豊津小学校駐車場整備工事 |      |      |
| 施工箇所名 | 津市河芸町一色地内                       |      |      |
| 図 面 名 | 横断面図(2)                         |      |      |
| 縮 尺   | 1:100                           | 図面番号 | 3/15 |
| 事業所名  | 津市建設部河川排水推進室                    |      |      |

# 防球フェンス構造図

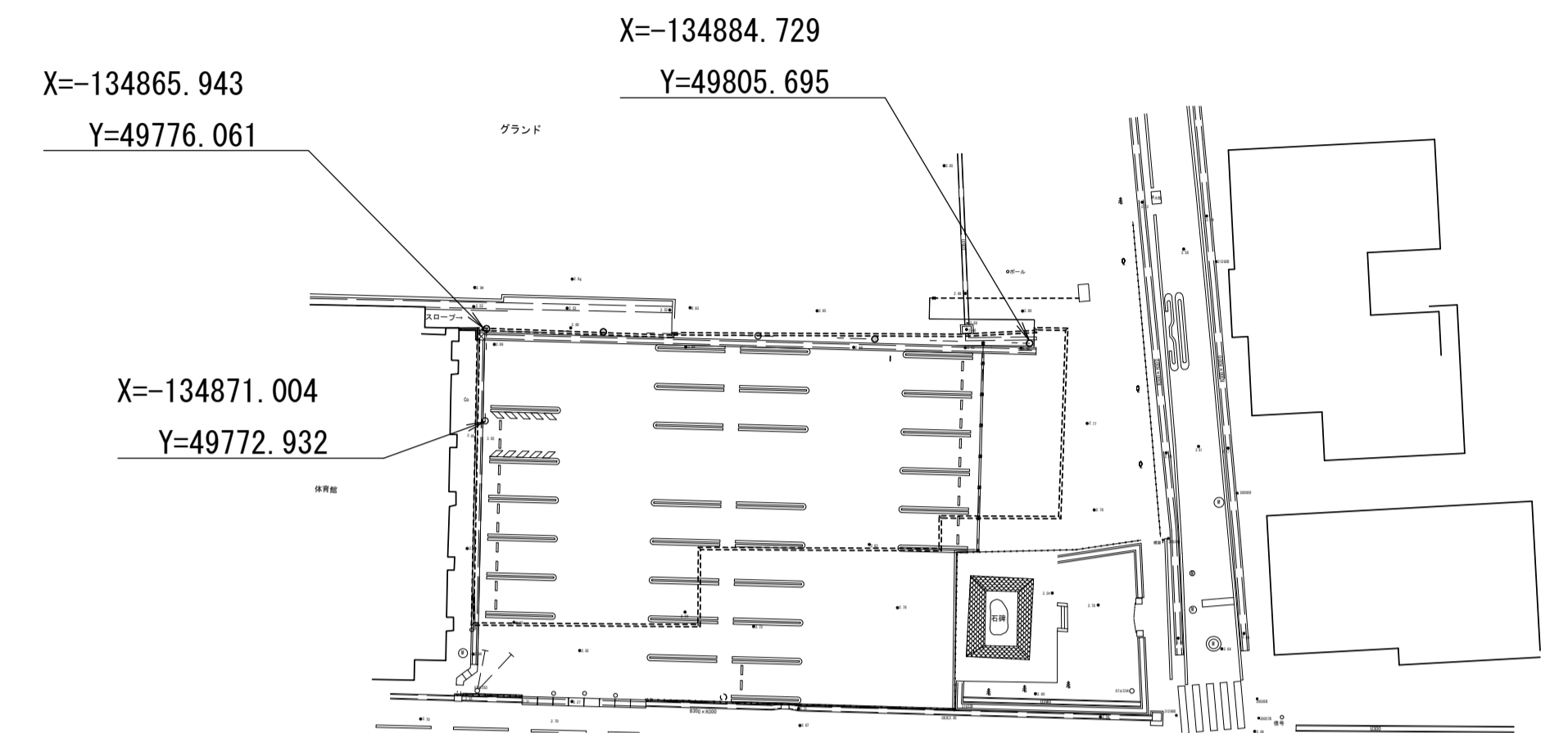
## 防球フェンス展開図

S=1:100



## 防球フェンス位置図

S=1:500

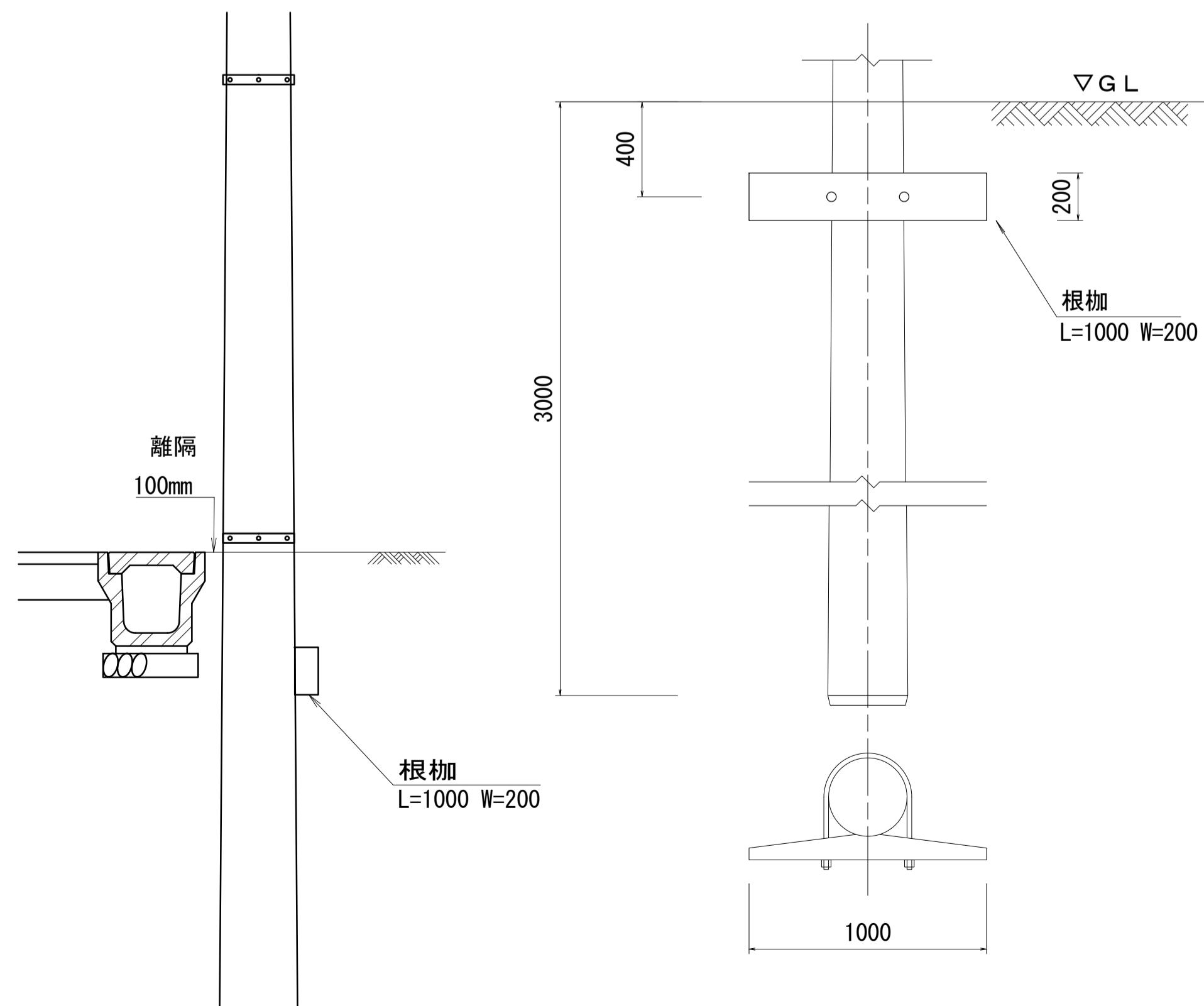


防球フェンス 41.0m当り

| 名称          | 規格                | 単位             | 数量    | 摘要 |
|-------------|-------------------|----------------|-------|----|
| コンクリートポール建柱 | H=8.0m 11-19-10kN | 本              | 6.0   |    |
| ネット張        | 防球、防砂ネット          | m <sup>2</sup> | 319.8 |    |
| 防球フェンス材料    |                   | 式              | 1.0   |    |

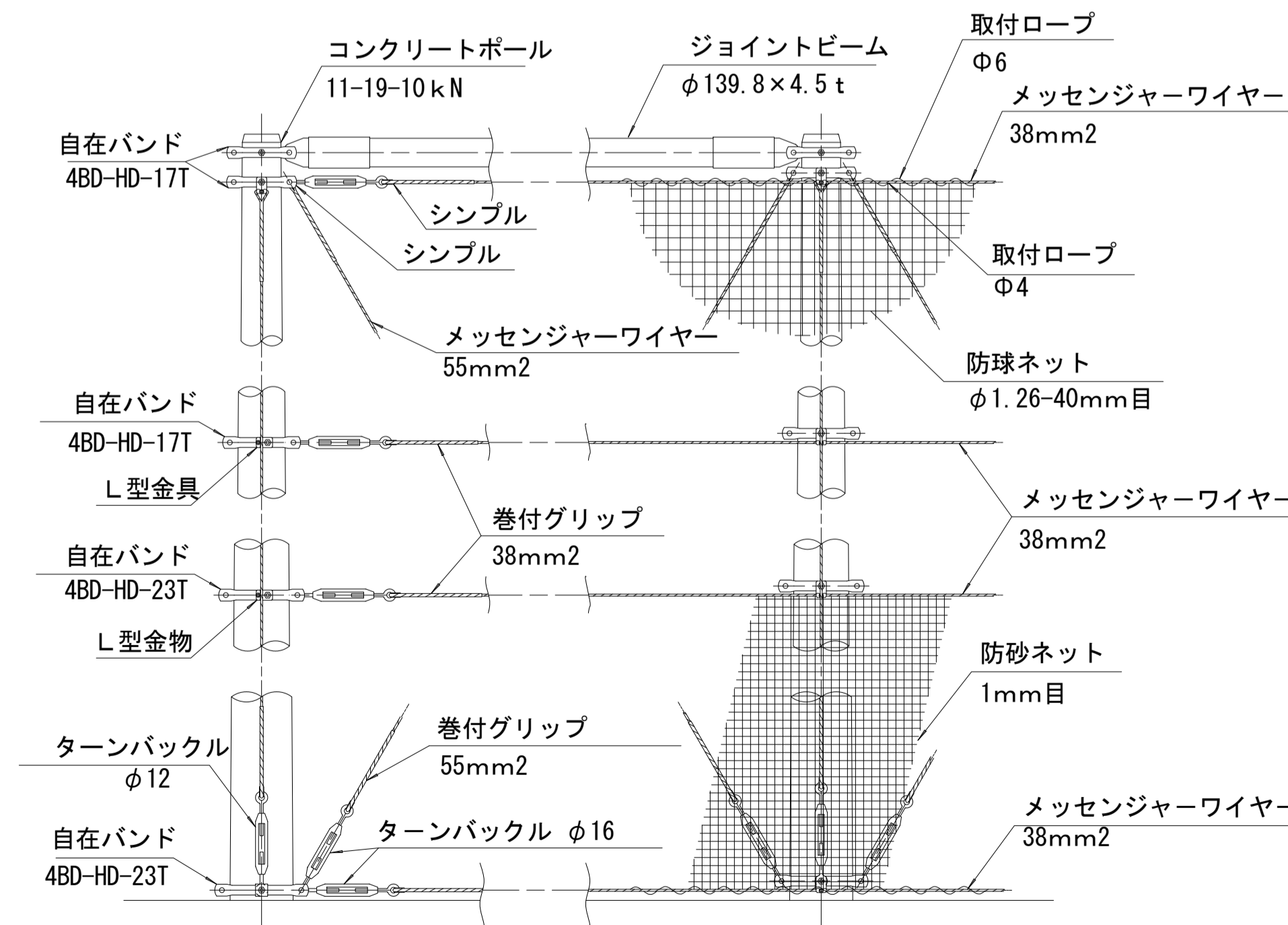
## 基礎詳細図

S=1:20



## 取付詳細図

S=1:25



## 防球フェンス材料 1式当り(41.0m)

| 名称          | 規格                 | 単位             | 数量    | 摘要 |
|-------------|--------------------|----------------|-------|----|
| コンクリートポール   | H=8.0m 11-19-10kN  | 本              | 6.0   |    |
| 根柵          | L=1000 W=200       | 個              | 6.0   |    |
| 自在バンド       | 4BD-HD-17T         | 個              | 20.0  |    |
| 自在バンド       | 4BD-HD-23T         | 個              | 14.0  |    |
| メッセンジャーワイヤー | 55mm <sup>2</sup>  | m              | 113.7 |    |
| メッセンジャーワイヤー | 38mm <sup>2</sup>  | m              | 210.8 |    |
| 巻付グリップ      | 55mm <sup>2</sup>  | 本              | 20.0  |    |
| 巻付グリップ      | 38mm <sup>2</sup>  | 本              | 28.0  |    |
| ターンバックル     | φ16                | 組              | 18.0  |    |
| ターンバックル     | φ12                | 組              | 6.0   |    |
| シンプル        |                    | 個              | 34.0  |    |
| L型金具        |                    | 個              | 18.0  |    |
| ジョイントビーム    | φ139.8 t4.5 L=10m  | 本              | 1.0   |    |
| ジョイントビーム    | φ139.8 t4.5 L=7.5m | 本              | 1.0   |    |
| ジョイントビーム    | φ139.8 t4.5 L=6.0m | 本              | 1.0   |    |
| 防球ネット       | φ1.26 40mm目        | m <sup>2</sup> | 237.8 |    |
| 防砂ネット       | 1mm目               | m <sup>2</sup> | 82.0  |    |
| 取付ロープ       | φ4                 | m              | 740.0 |    |
| 取付ロープ       | φ6                 | m              | 50.0  |    |

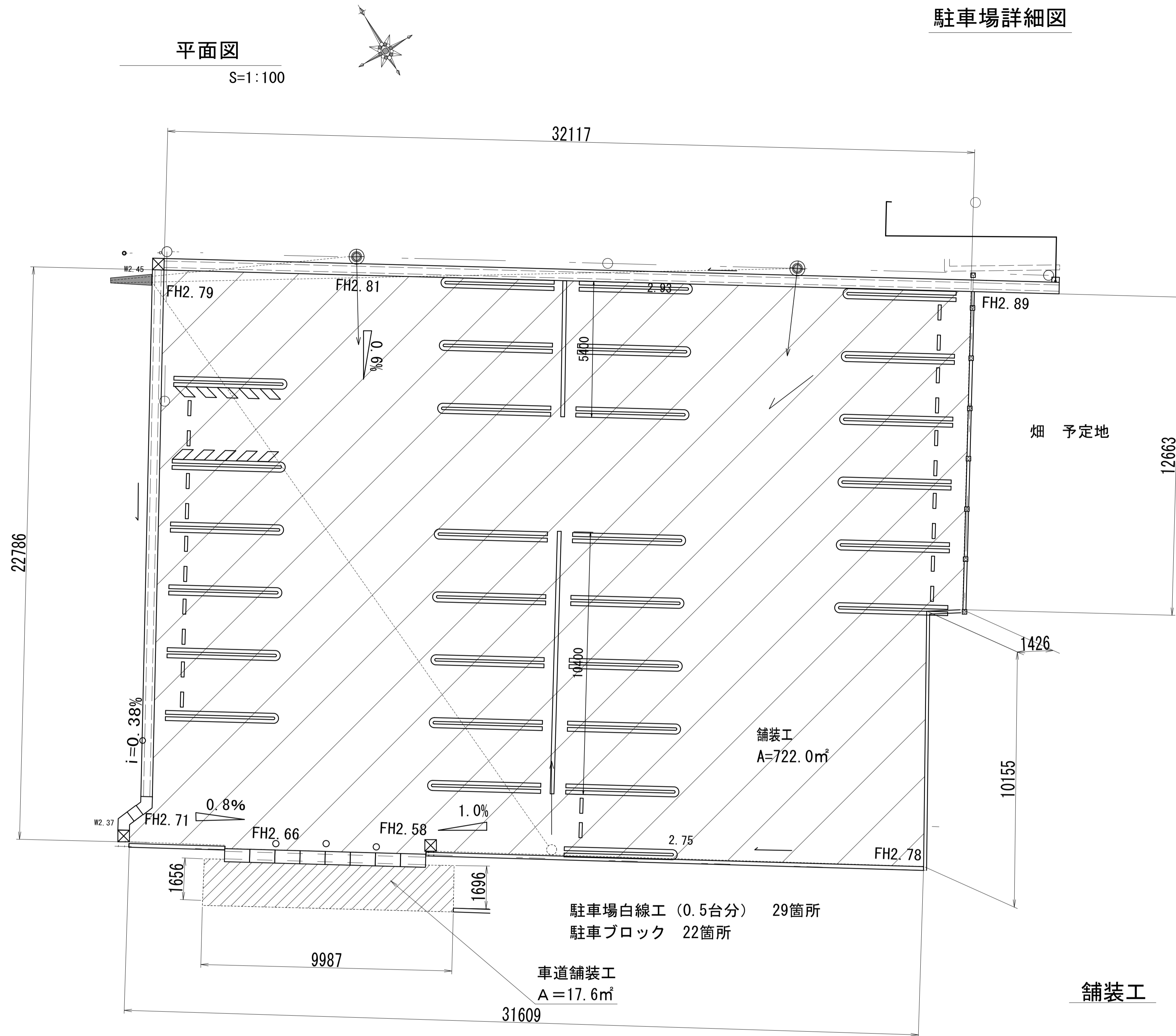
※この図面はA1サイズを原寸とする。

|       |                                 |      |      |
|-------|---------------------------------|------|------|
| 工事名   | 令和5年度河川教総第1号<br>津市立豊津小学校駐車場整備工事 |      |      |
| 施工箇所名 | 津市河芸町一色地内                       |      |      |
| 図面名   | 防球フェンス構造図                       |      |      |
| 縮尺    | 図示                              | 図面番号 | 4/15 |
| 事業所名  | 津市建設部河川排水推進室                    |      |      |

駐車場詳細図

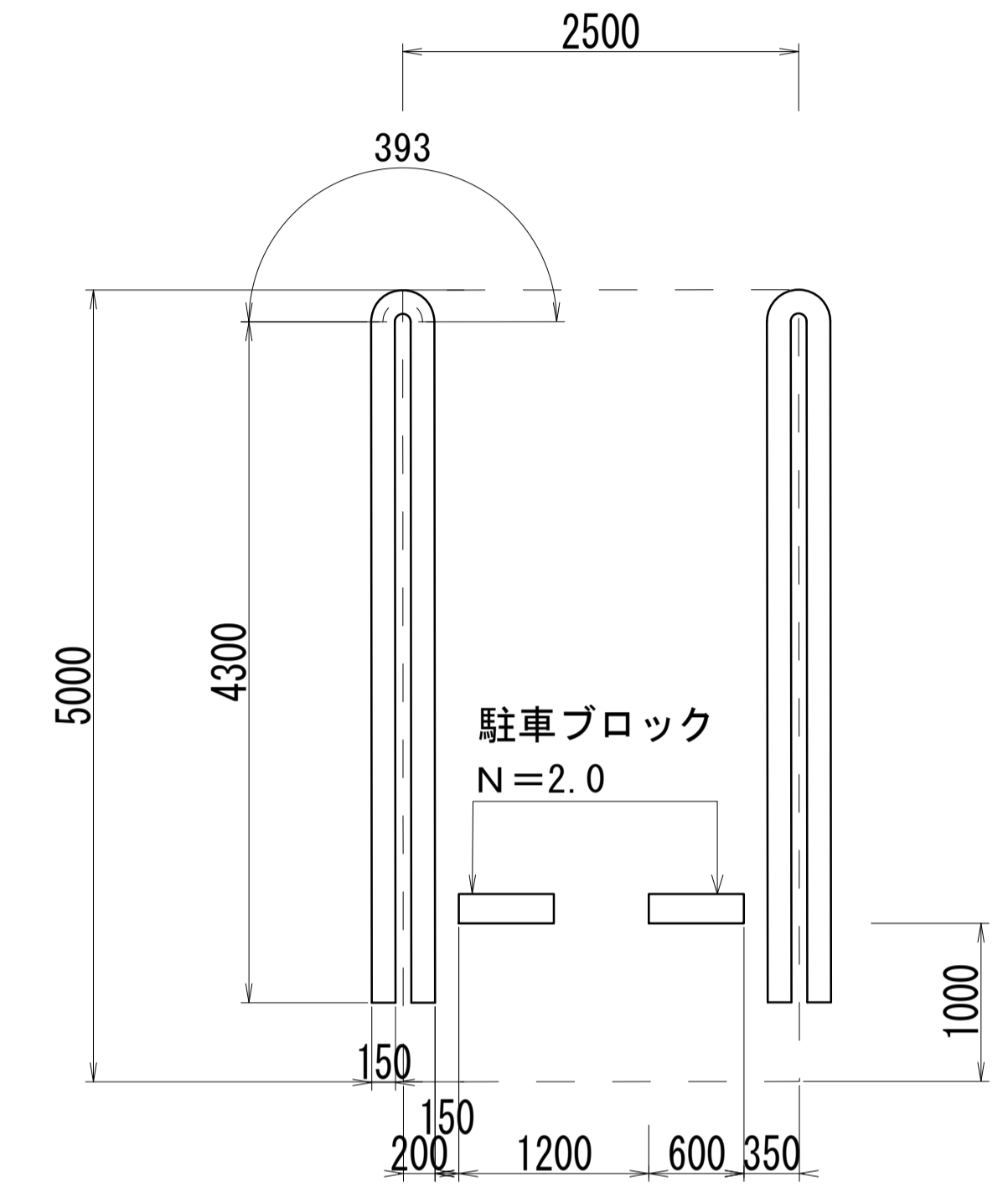
平面図

S=1:100



駐車区画詳細図

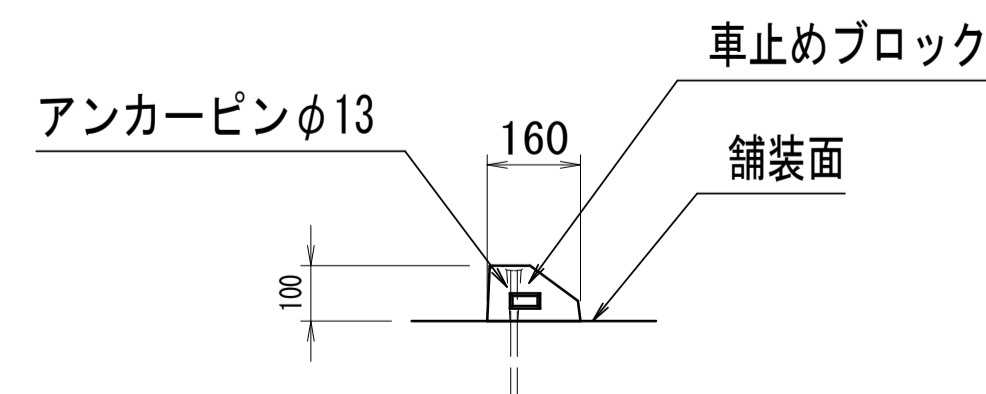
S=1:40



白線工延長(片側1箇所:0.5台分)  
 $4300 \times 2 + 393 = 8993 \approx 9.0m$

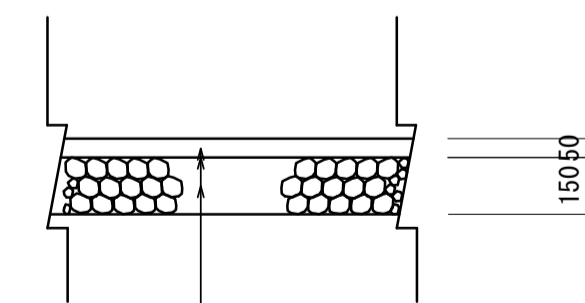
駐車ブロック

S=1:15



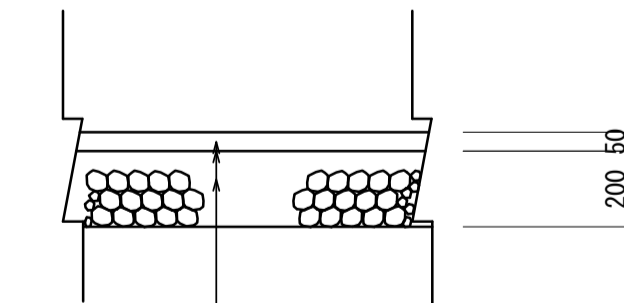
| 駐車ブロック 10個当り |                               |    |       |                        |
|--------------|-------------------------------|----|-------|------------------------|
| 名称           | 規格                            | 単位 | 数量    | 摘要                     |
| タイヤ止めブロック    | 600×160×100<br>アッカーピン付、車止めタイプ | 個  | 10.00 | アッカーピン径φ13以上<br>25kg/個 |
| 接着剤          | アスファルト舗装用                     | kg | 1.65  | シスタームローF3000同等品以上      |
|              |                               |    |       |                        |

舗装工



表層(1)(再生密粒度アスコン(13))設計密度2.350kg/m<sup>3</sup> t=5cm  
 As乳剤 (PK-3)  
 下層路盤(1)(RC-40) t=15cm

車道舗装工



表層(2)(再生密粒度アスコン(13))設計密度2.350kg/m<sup>3</sup> t=5cm  
 As乳剤 (PK-3)  
 下層路盤(2)(RC-40) t=20cm

※設計CBR6% 以上を確認すること。

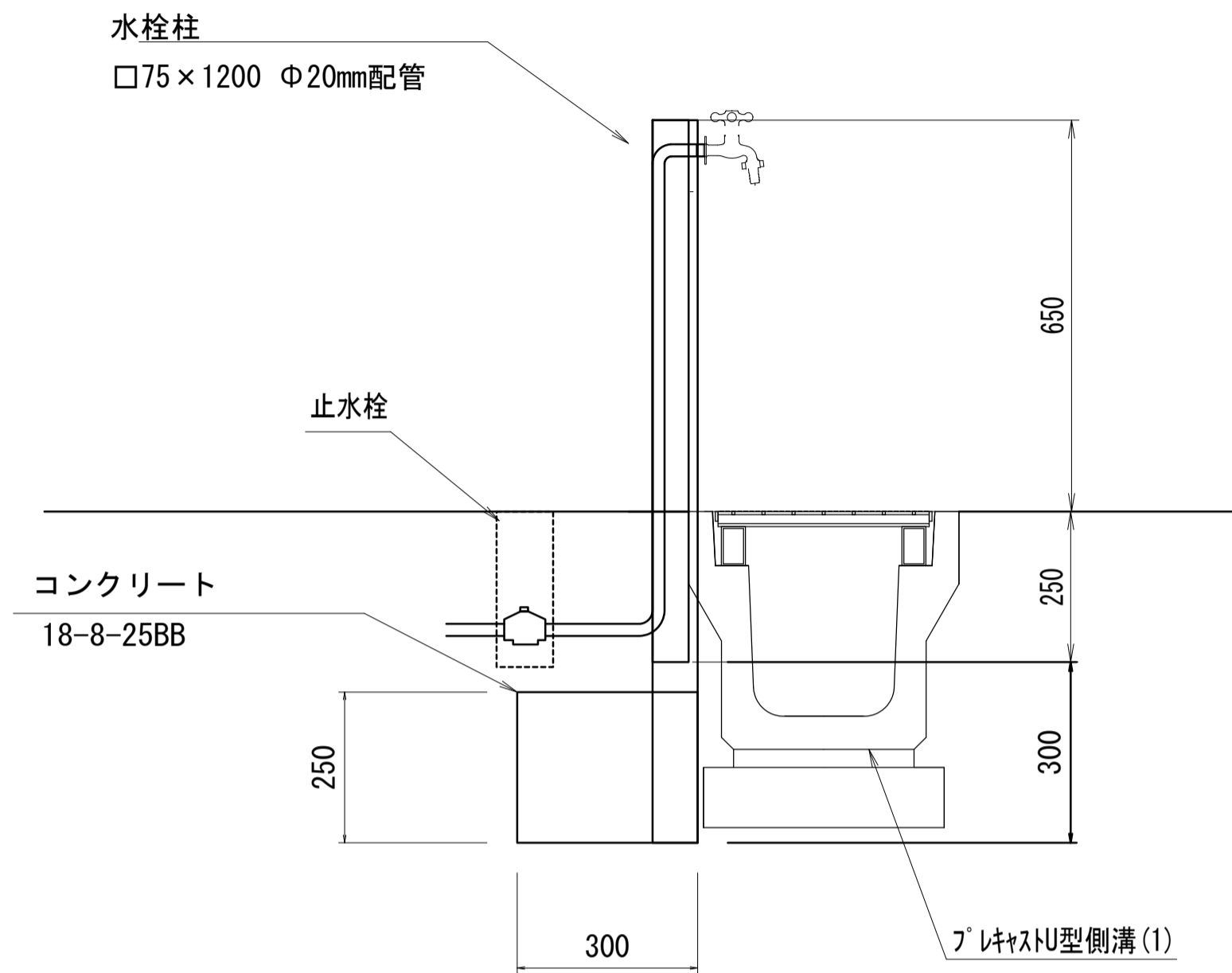
※この図面はA1サイズを原寸とする。

|       |                                 |      |      |
|-------|---------------------------------|------|------|
| 工事名   | 令和5年度河川教総第1号<br>津市立豊津小学校駐車場整備工事 |      |      |
| 施工箇所名 | 津市河芸町一色地内                       |      |      |
| 図面名   | 駐車場詳細図                          |      |      |
| 縮尺    | 図示                              | 図面番号 | 5/15 |
| 事業所名  | 津市建設部河川排水推進室                    |      |      |

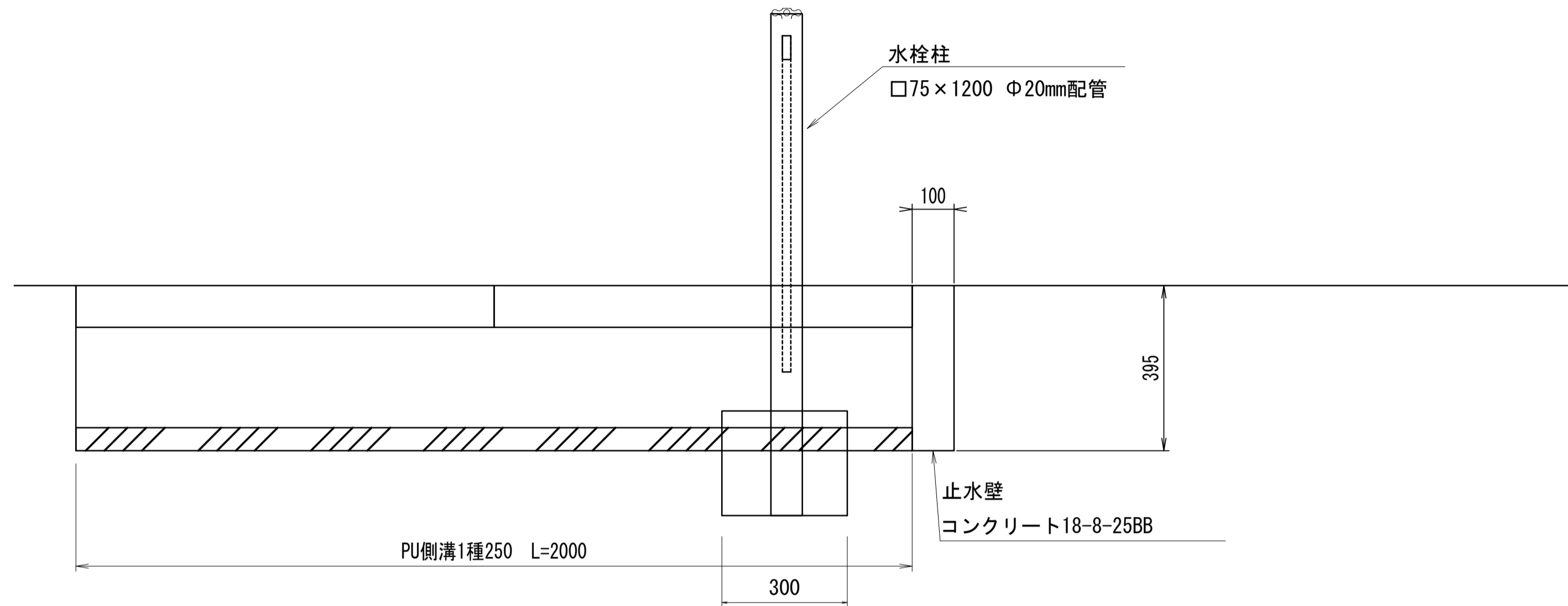
# 水栓詳細図

S=1:10

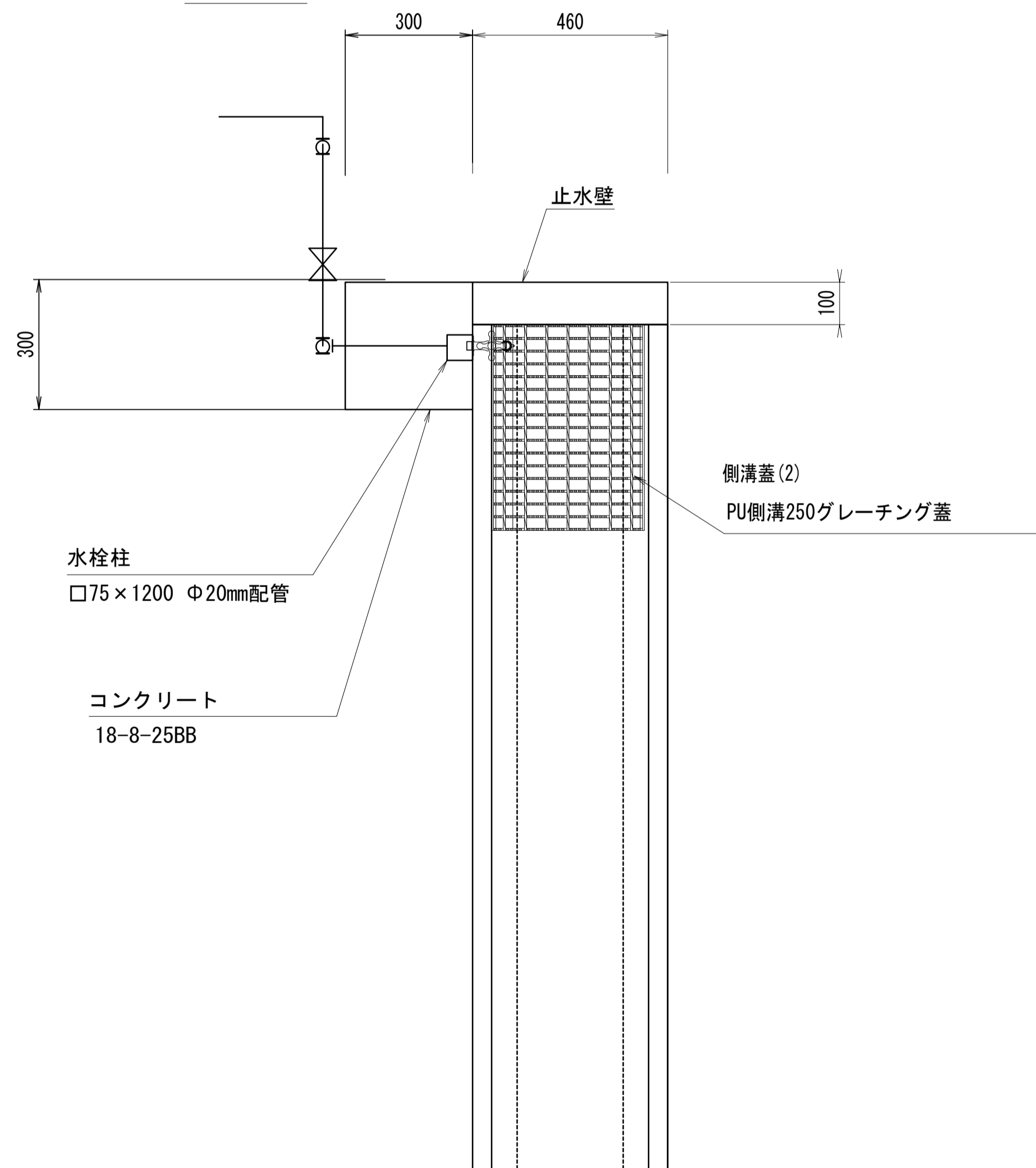
## 断面図



## 正面図



## 平面図



| 水栓柱    |             |    |       | 10箇所当り |
|--------|-------------|----|-------|--------|
| 名称     | 規格          | 単位 | 数量    | 摘要     |
| 水栓柱    | □75×1200SUS | 個  | 10.00 |        |
| コンクリート | 18-8-25BB   | m3 | 0.23  |        |
| 型枠     |             | m2 | 2.25  |        |
| 基面整正   |             | m2 | 0.90  |        |

| 止水壁    |           |    |      | 10箇所当り |
|--------|-----------|----|------|--------|
| 名称     | 規格        | 単位 | 数量   | 摘要     |
| コンクリート | 18-8-25BB | m3 | 0.12 |        |
| 型枠     |           | m2 | 3.16 |        |
|        |           |    |      |        |
|        |           |    |      |        |

※この図面はA1サイズを原寸とする。

|       |                                 |      |      |
|-------|---------------------------------|------|------|
| 工事名   | 令和5年度河川教総第1号<br>津市立豊津小学校駐車場整備工事 |      |      |
| 施工箇所名 | 津市河芸町一色地内                       |      |      |
| 図面名   | 水栓詳細図                           |      |      |
| 縮尺    | 1:10                            | 図面番号 | 6/15 |
| 事業所名  | 津市建設部河川排水推進室                    |      |      |

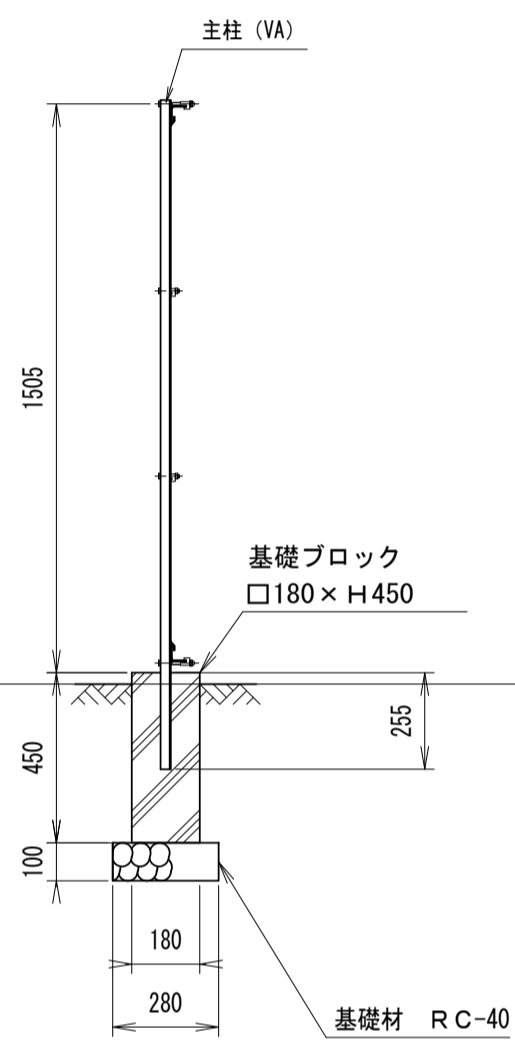
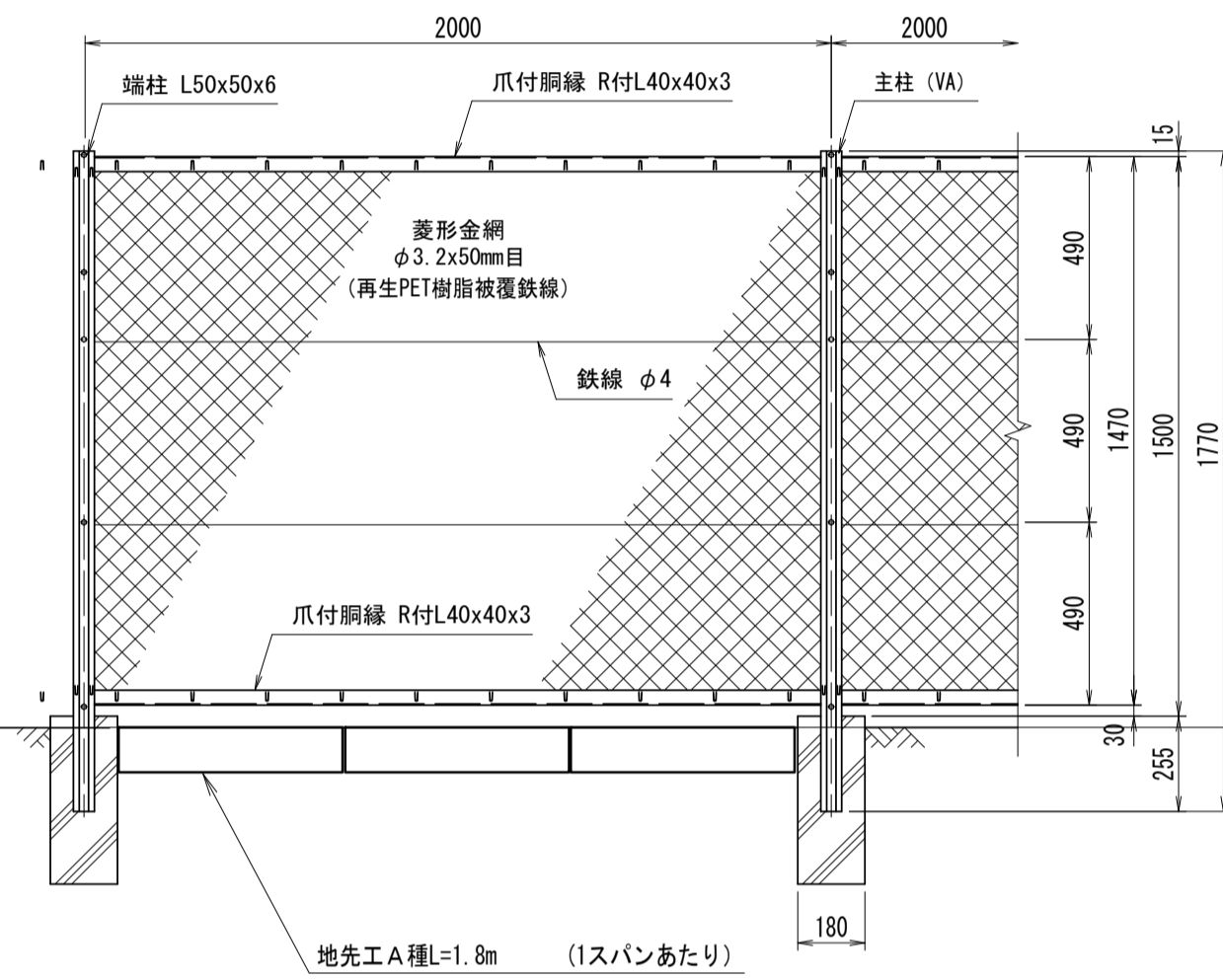
# 構造図(1)

S=1:20

## フェンス

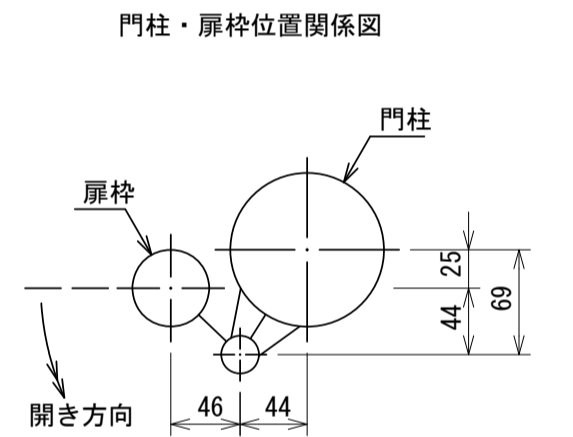
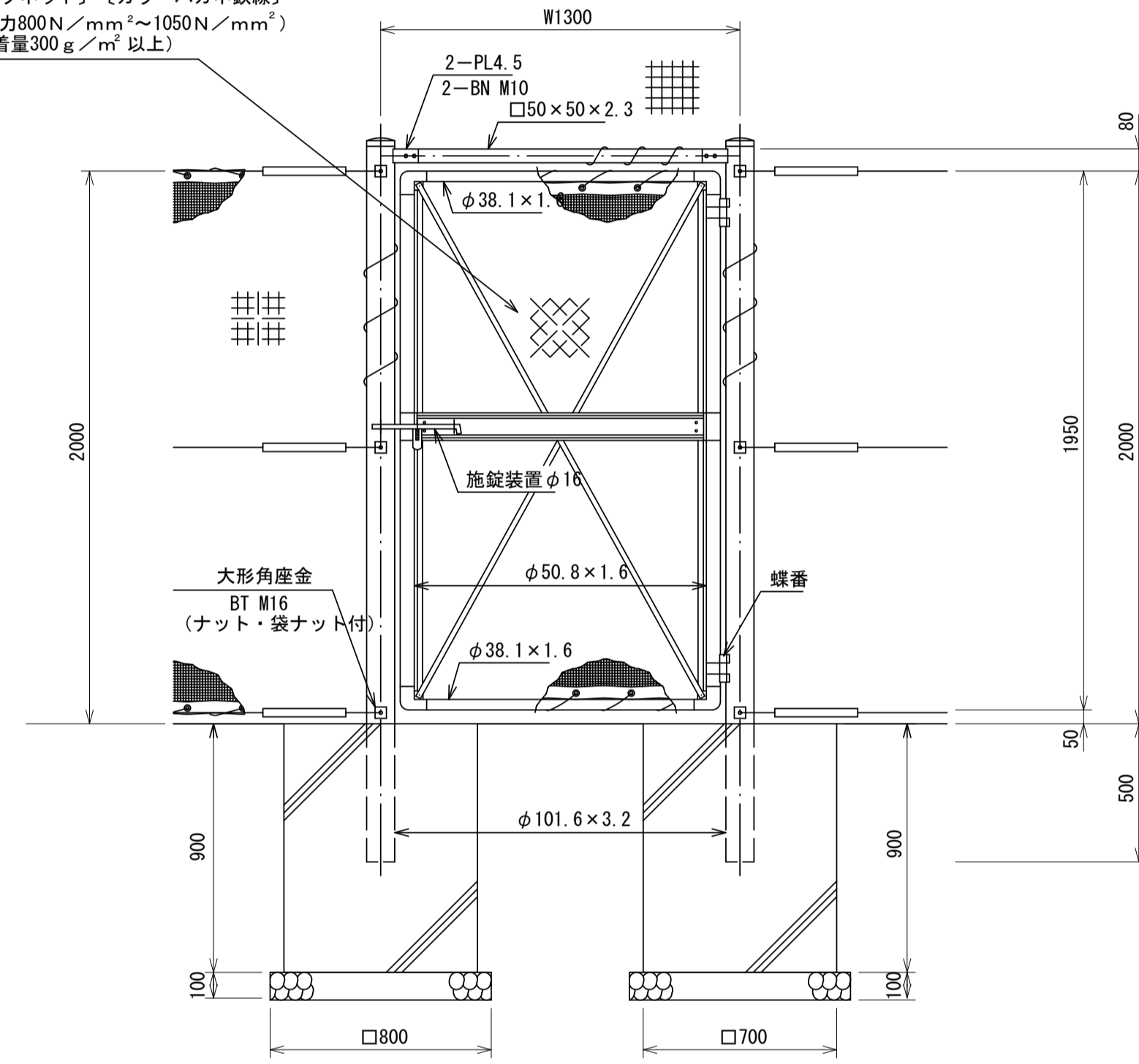
## 門扉

### 基礎ブロック



| 基礎ブロック |             |                |       | 10基当り |
|--------|-------------|----------------|-------|-------|
| 名称     | 規格          | 単位             | 数量    | 摘要    |
| 基礎ブロック | □180×450    | 基              | 10.00 |       |
| 基礎砕石   | RC-40 t=100 | m <sup>2</sup> | 0.78  |       |
| 基面修正   |             | m <sup>2</sup> | 0.78  |       |
|        |             |                |       |       |
|        |             |                |       |       |

完全式菱形金網φ2.6×40mm  
〔スプリングネット〕〔カラーハガネ鉄線〕  
(素線抗張力800N/mm<sup>2</sup>~1050N/mm<sup>2</sup>)  
(垂鉛付着量300g/m<sup>2</sup>以上)



| 門扉       |             |                |       | 10基当り |
|----------|-------------|----------------|-------|-------|
| 名称       | 規格          | 単位             | 数量    | 摘要    |
| 門扉       |             | 基              | 10.00 |       |
| 基礎コンクリート | 18-8-40BB   | m <sup>3</sup> | 8.82  |       |
| 型枠       |             | m <sup>2</sup> | 50.4  |       |
| 円形型枠     | φ125        | m              | 10.00 |       |
| 基礎砕石     | RC-40 t=100 | m <sup>2</sup> | 12.8  |       |
| 基面修正     |             | m <sup>2</sup> | 12.8  |       |

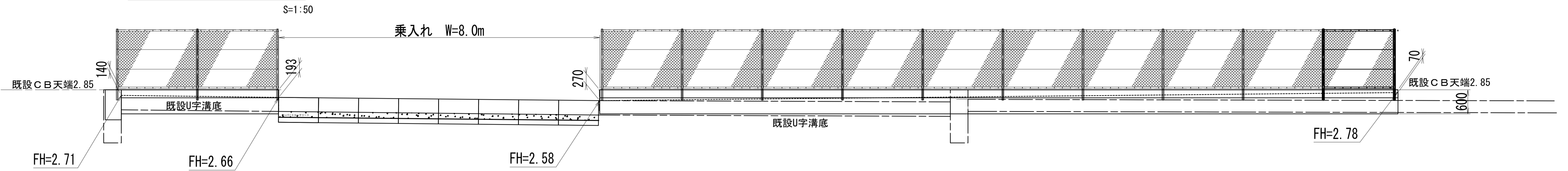
床掘り 3.0m<sup>3</sup>/基  
埋戻し 2.0m<sup>3</sup>/基

※この図面はA1サイズを原寸とする。

|       |                                 |      |      |
|-------|---------------------------------|------|------|
| 工事名   | 令和5年度河川教総第1号<br>津市立豊津小学校駐車場整備工事 |      |      |
| 施工箇所名 | 津市河芸町一色地内                       |      |      |
| 図面名   | 構造図(1)                          |      |      |
| 縮尺    | 1:20                            | 図面番号 | 7/15 |
| 事業所名  | 津市建設部河川排水推進室                    |      |      |

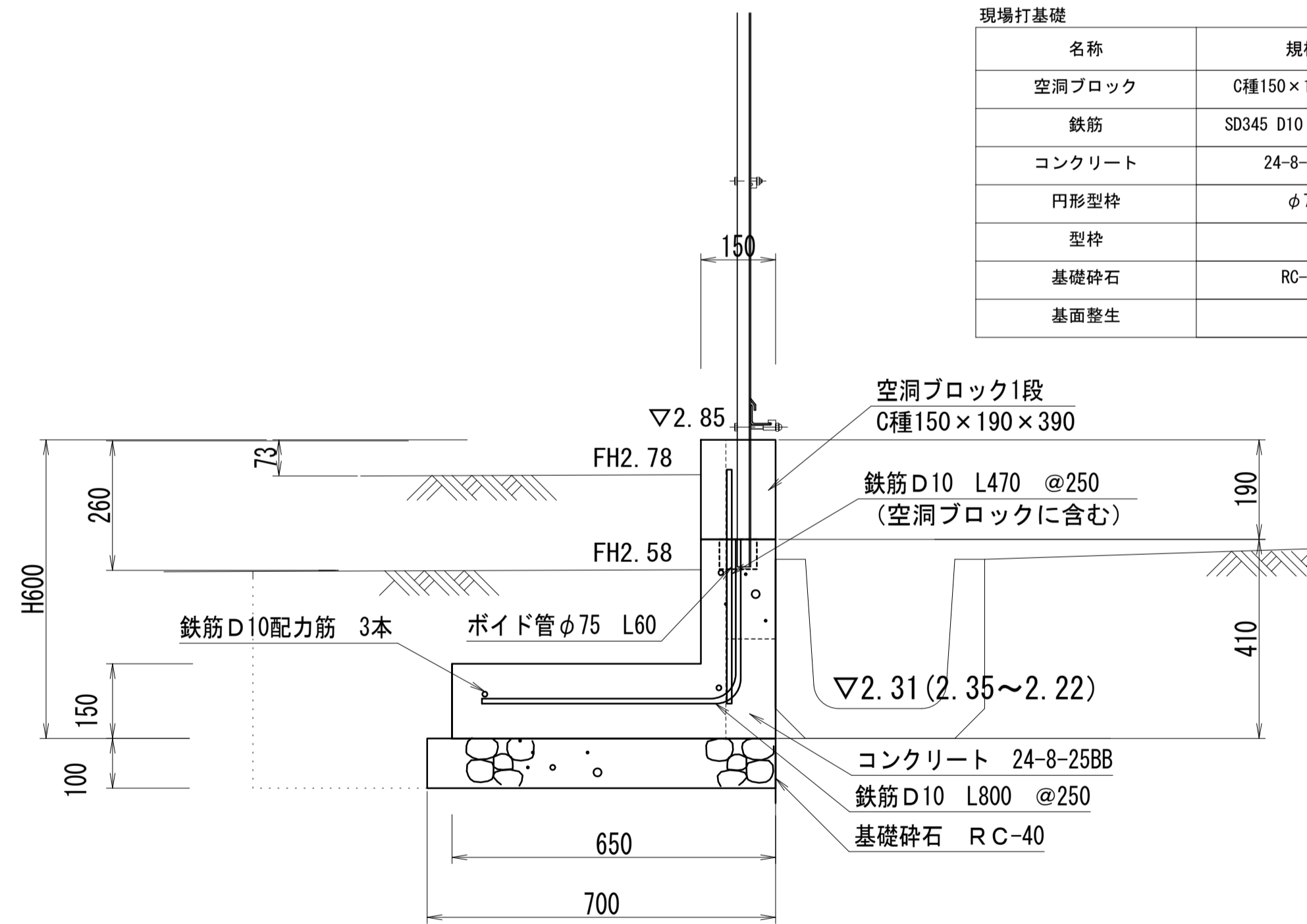
# 構造図(2)

現場打基礎展開図



現場打基礎

S=1:10



| 現場打基礎  |                    |                |       | 10m当り |
|--------|--------------------|----------------|-------|-------|
| 名称     | 規格                 | 単位             | 数量    | 摘要    |
| 空洞ブロック | C種150×190×390      | m <sup>3</sup> | 1.9   |       |
| 鉄筋     | SD345 D10 0.56kg/m | t              | 0.035 |       |
| コンクリート | 24-8-25BB          | m <sup>3</sup> | 1.37  |       |
| 円形型枠   | φ75                | m              | 0.30  |       |
| 型枠     |                    | m <sup>2</sup> | 4.10  |       |
| 基礎砕石   | RC-40              | m <sup>3</sup> | 7.00  |       |
| 基面整生   |                    | m <sup>2</sup> | 7.00  |       |

作業土工  
 床掘り: 0.41m<sup>3</sup>/m  
 埋戻し: 0.26m<sup>3</sup>/m

※この図面はA1サイズを原寸とする。

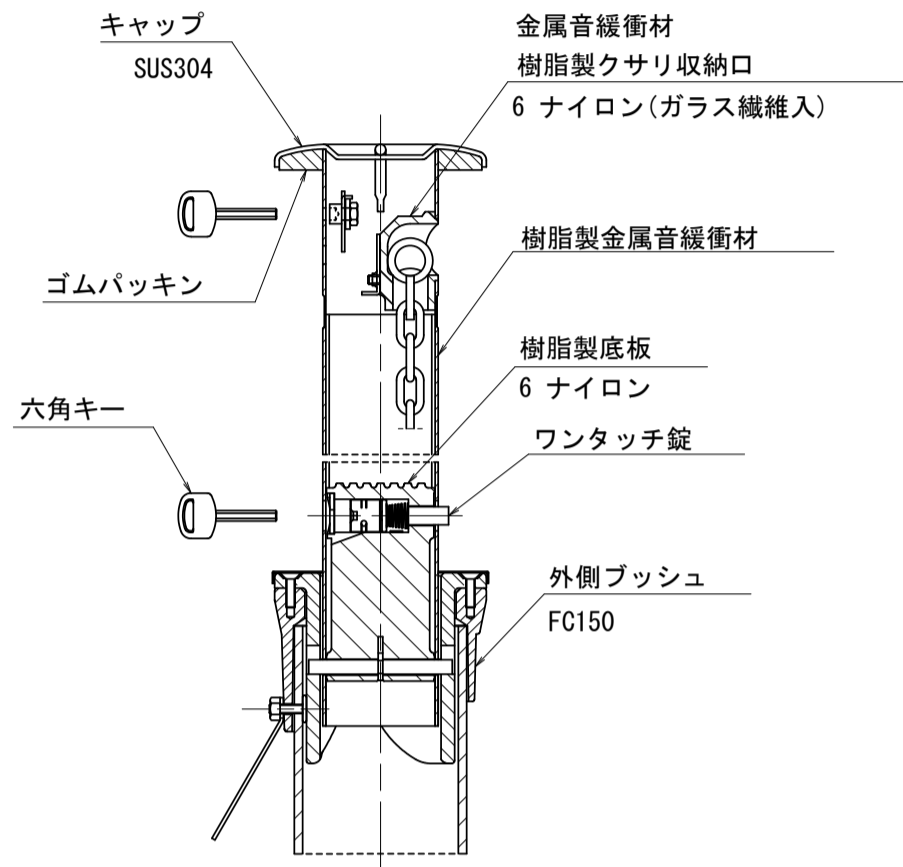
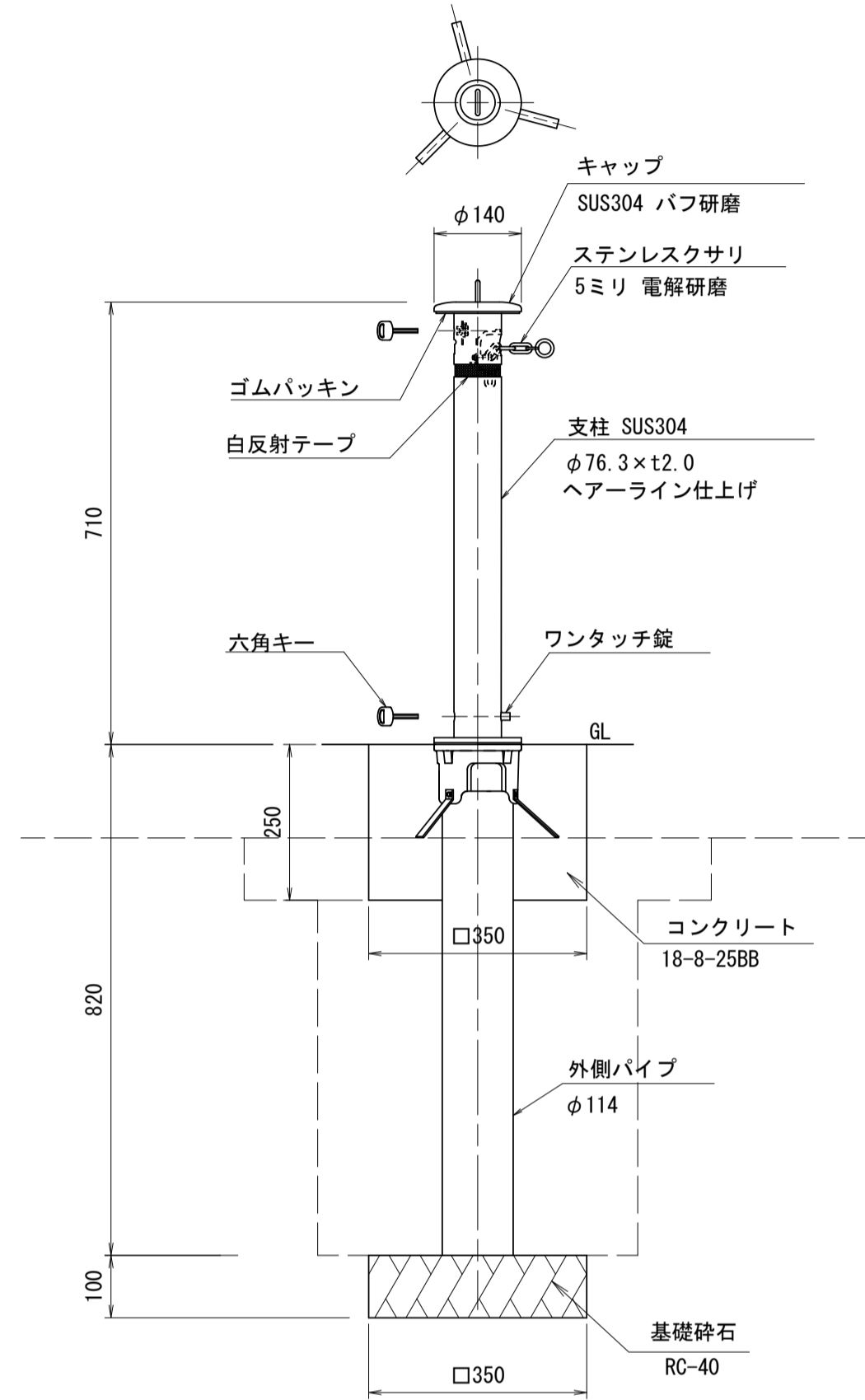
|       |                                 |      |      |
|-------|---------------------------------|------|------|
| 工事名   | 令和5年度河川教総第1号<br>津市立豊津小学校駐車場整備工事 |      |      |
| 施工箇所名 | 津市河芸町一色地内                       |      |      |
| 図面名   | 構造図(2)                          |      |      |
| 縮尺    | 図示                              | 図面番号 | 8/15 |
| 事業所名  | 津市建設部河川排水推進室                    |      |      |



構造図(3)

車止めポスト(1)

(上下式 鎖内蔵型) S=1:10

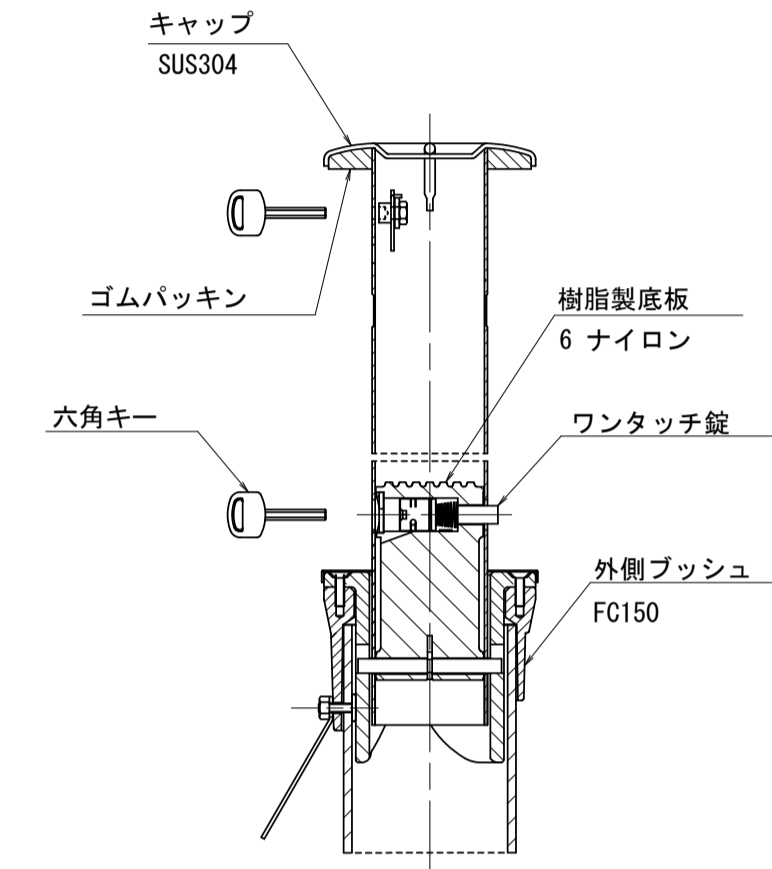
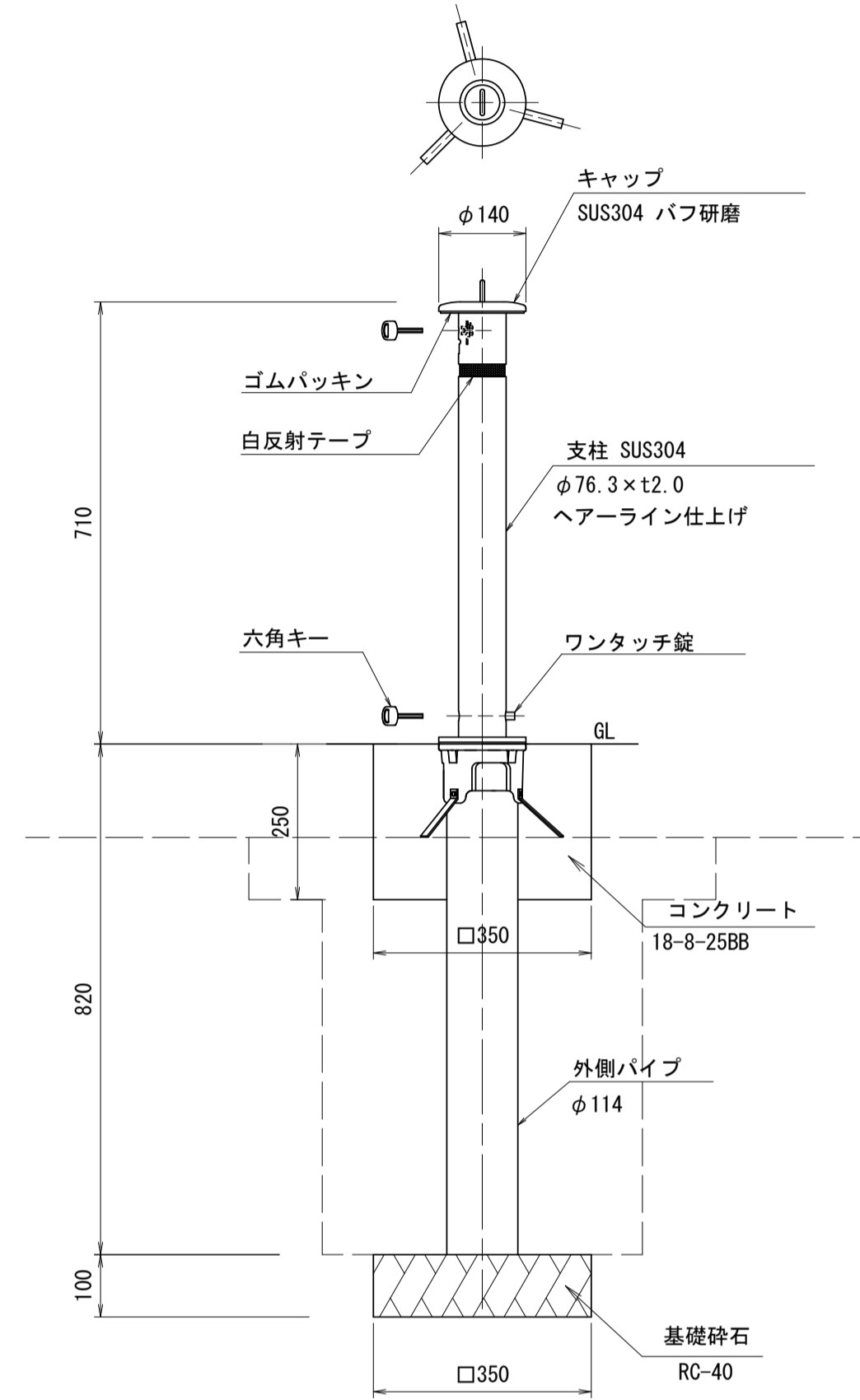


| 車止めポスト(1) 10本当たり |                              |    |       |    |
|------------------|------------------------------|----|-------|----|
| 名称               | 規格                           | 単位 | 数量    | 摘要 |
| 車止め              | 上下式鎖内蔵型 H=700<br>φ76.3 ステンレス | 本  | 10.00 |    |
| 基礎コンクリート         | 18-8-25BB                    | m3 | 0.28  |    |
| 型枠               |                              | m2 | 3.50  |    |
| 基礎砕石             | RC-40 t=100                  | m2 | 1.23  |    |
| 基面整正             |                              | m2 | 1.23  |    |

床掘り 0.21m3/基  
埋戻し 0.16m3/基

車止めポスト(2)

(上下式 鎖内蔵型最終端部) S=1:10

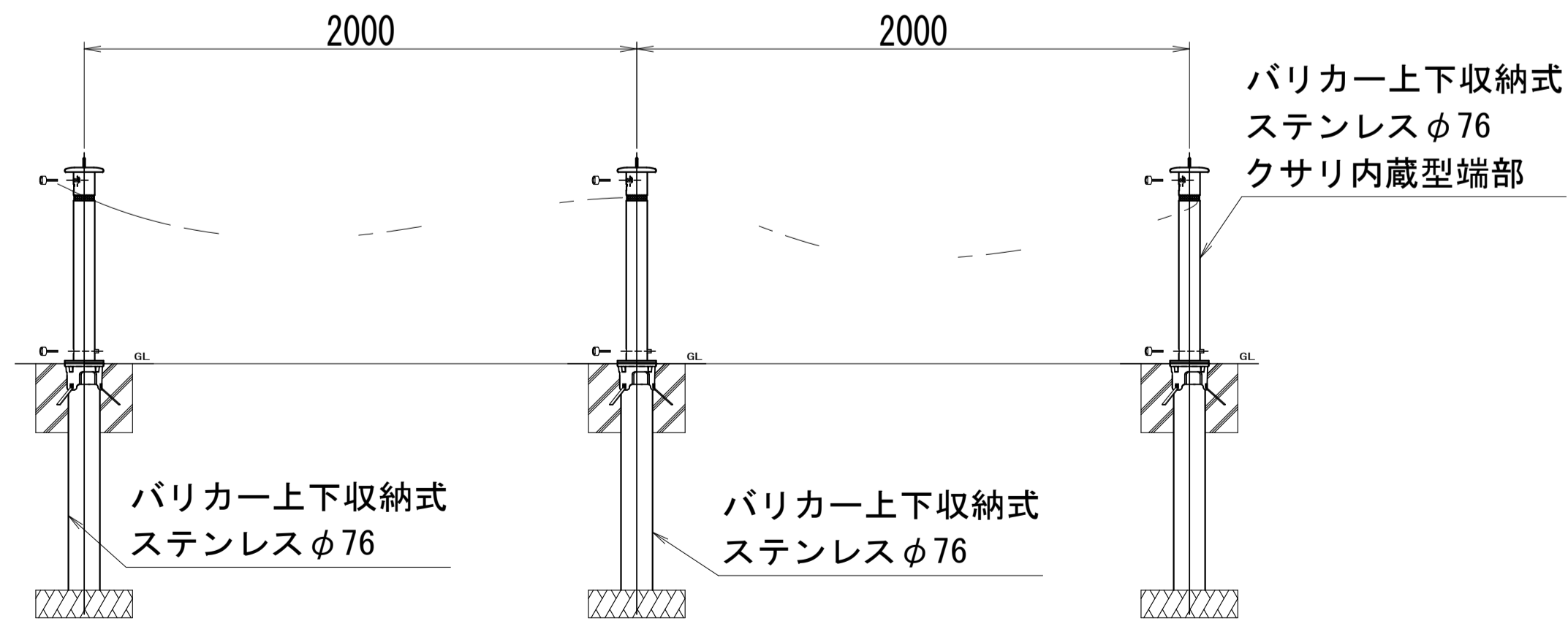


| 車止めポスト(2) 10本当たり |                           |    |       |    |
|------------------|---------------------------|----|-------|----|
| 名称               | 規格                        | 単位 | 数量    | 摘要 |
| 車止め              | 最終端部 H=700<br>φ76.3 ステンレス | 本  | 10.00 |    |
| 基礎コンクリート         | 18-8-25BB                 | m3 | 0.28  |    |
| 型枠               |                           | m2 | 3.50  |    |
| 基礎砕石             | RC-40 t=100               | m2 | 1.23  |    |
| 基面整正             |                           | m2 | 1.23  |    |

床掘り 0.21m3/基  
埋戻し 0.16m3/基

配置図

S=1:20



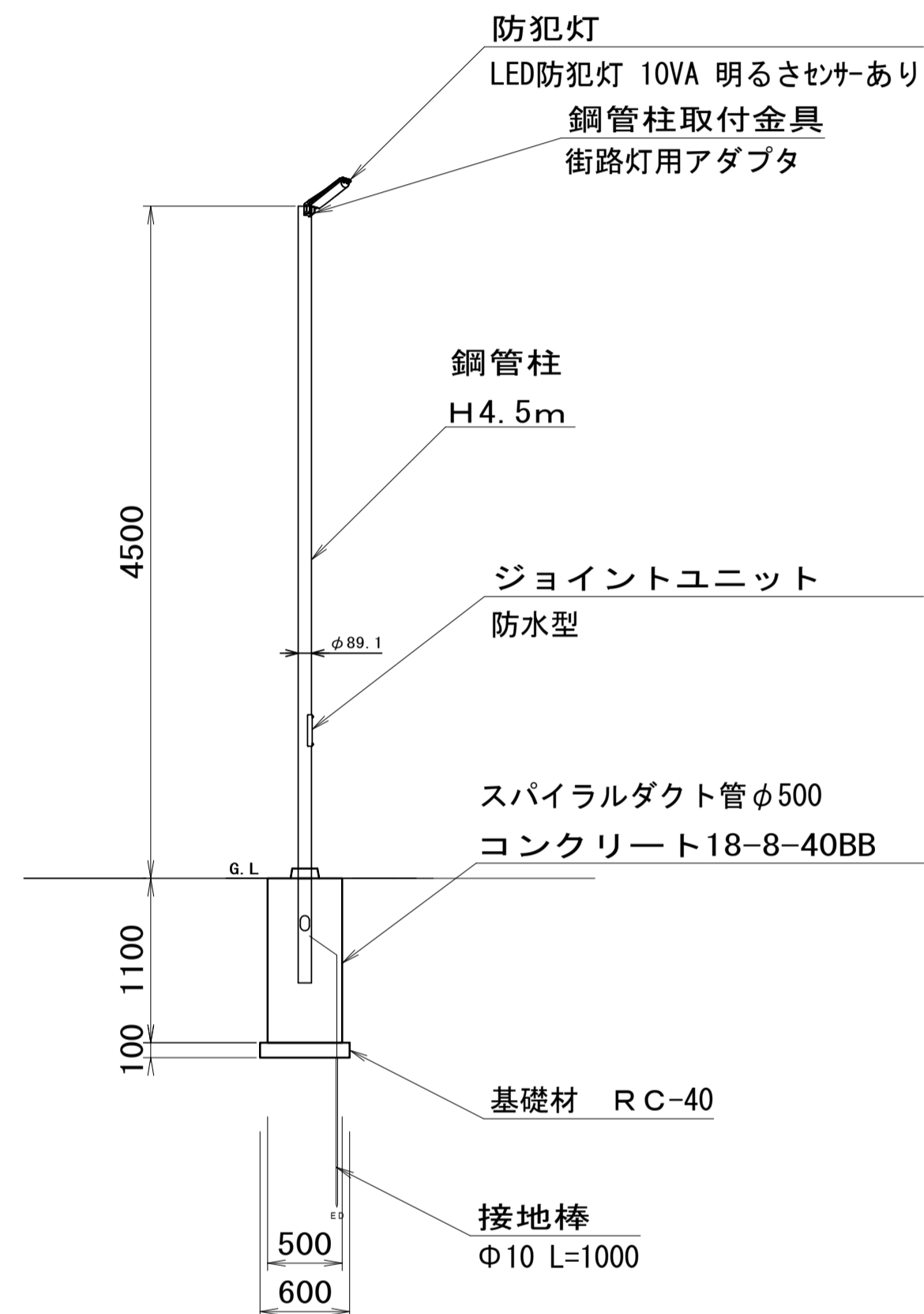
※この図面はA1サイズを原寸とする。

|       |                                 |      |      |
|-------|---------------------------------|------|------|
| 工事名   | 令和5年度河川教総第1号<br>津市立豊津小学校駐車場整備工事 |      |      |
| 施工箇所名 | 津市河芸町一色地内                       |      |      |
| 図面名   | 構造図(3)                          |      |      |
| 縮尺    | 図示                              | 図面番号 | 9/15 |
| 事業所名  | 津市建設部河川排水推進室                    |      |      |

構造図(4)

S=1:40

照明灯(1)



照明灯基礎 数量表 10.0基当り

| 名称       | 規格           | 単位             | 数量   | 備考 |
|----------|--------------|----------------|------|----|
| スパイラルダクト | φ500         | m              | 11.0 |    |
| コンクリート   | 18-8-40BB    | m <sup>3</sup> | 2.16 |    |
| 基礎砕石     | RC-40 t=10cm | m <sup>2</sup> | 2.83 |    |
| 基面整正     |              | m <sup>2</sup> | 2.83 |    |

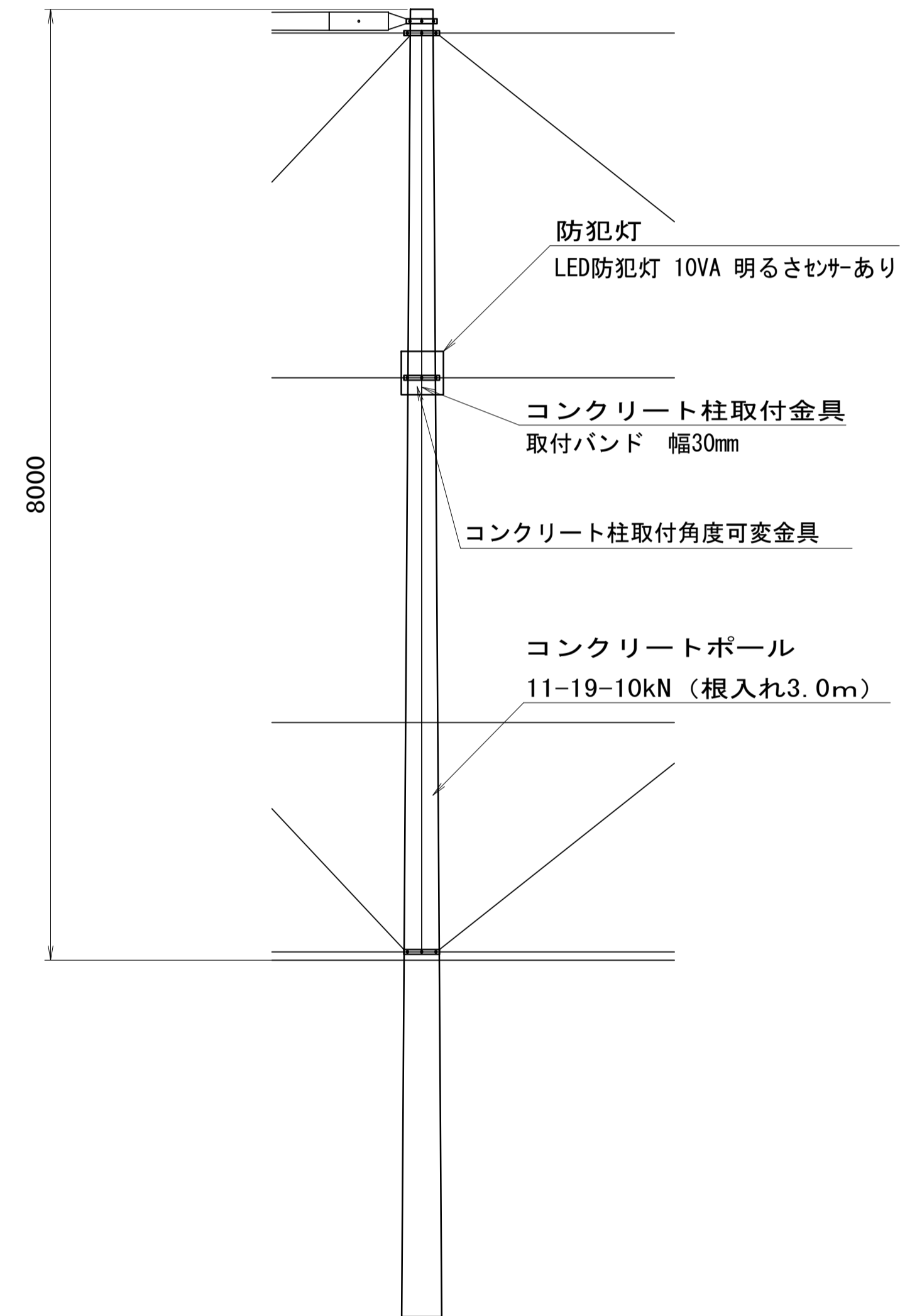
照明灯(1)数量表 1基当り

| 名称        | 規格                           | 単位 | 数量   | 摘要               |
|-----------|------------------------------|----|------|------------------|
| 防犯灯       | LED防犯灯 10VA 明るさセンサーあり        | 個  | 1.00 | NNY20498LE1同等品以上 |
| 鋼管柱       | H=4.5m 街路灯用*→4種込式 塩害対策       | 本  | 1.00 | DYDX4412同等品以上    |
| 電線ケーブル    | 低電力用*→φ600V CE/F/EM-GC3.5 3心 | m  | 5.1  |                  |
| ジョイントユニット | 防水型                          | 基  | 1.00 |                  |
| 鋼管柱取付金具   | 街路灯用アダプタ                     | 個  | 1.00 |                  |
| 接地棒       | φ10 L=1000                   | 本  | 1.00 |                  |
| 接地設置      | D種接地                         | 極  | 1.00 |                  |

電気特性

|      |         |
|------|---------|
| 電圧   | 100V    |
| 周波数  | 50/60Hz |
| 消費電力 | 9W      |
| 入力電流 | 0.092A  |

照明灯(2)



照明灯(2)数量表 1基当り

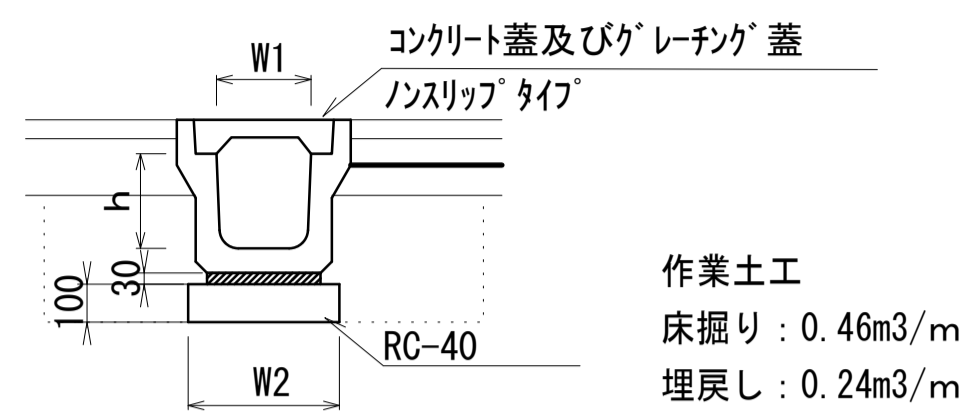
| 名称              | 規格                    | 単位 | 数量   | 摘要               |
|-----------------|-----------------------|----|------|------------------|
| 防犯灯             | LED防犯灯 10VA 明るさセンサーあり | 個  | 1.00 | NNY20498LE1同等品以上 |
| コンクリート柱取付バンド    | 取付バンド 幅30mm           | 個  | 1.00 |                  |
| コンクリート柱取付角度可変金具 |                       | 個  | 1.00 |                  |

※この図面はA1サイズを原寸とする。

|       |                                 |      |       |
|-------|---------------------------------|------|-------|
| 工事名   | 令和5年度河川教総第1号<br>津市立豊津小学校駐車場整備工事 |      |       |
| 施工箇所名 | 津市河芸町一色地内                       |      |       |
| 図面名   | 構造図(4)                          |      |       |
| 縮尺    | 1:40                            | 図面番号 | 10/15 |
| 事業所名  | 津市建設部河川排水推進室                    |      |       |

### 構造図(5)

プラスチック型側溝(1)  
S=1:20



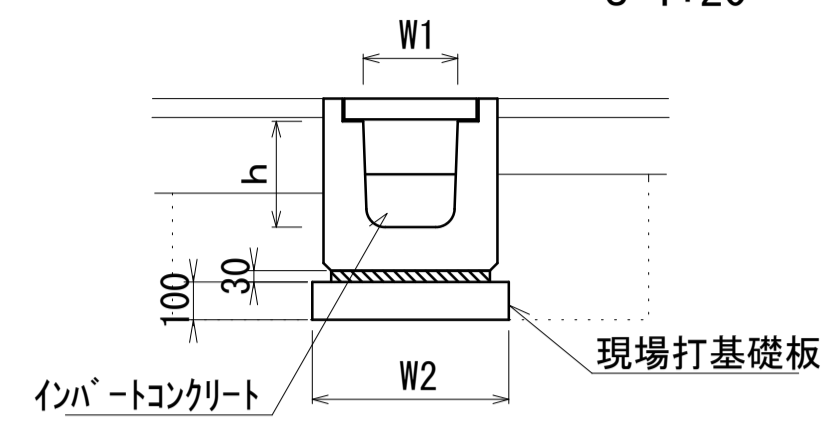
作業土工  
床掘り：0.46m<sup>3</sup>/m  
埋戻し：0.24m<sup>3</sup>/m

プラスチック型側溝(1)

| 名称        | 規格    | 単位             | 数量   | 備考 |
|-----------|-------|----------------|------|----|
| プラスチック型側溝 | 1種    | 名称             | 250A |    |
|           |       | 値              | 5.00 |    |
| 敷モルタル     | 1:3   | m <sup>3</sup> | 0.09 |    |
| 基礎材       | RC-40 | m <sup>3</sup> | 0.40 |    |
| 基面整正      |       | m <sup>2</sup> | 4.00 |    |
| h         |       | mm             | 250  |    |
| W1        |       | mm             | 250  |    |
| W2        |       | mm             | 400  |    |

※グレーチング蓋については、10mに1枚布設すること。

プラスチック型側溝(2)  
S=1:20



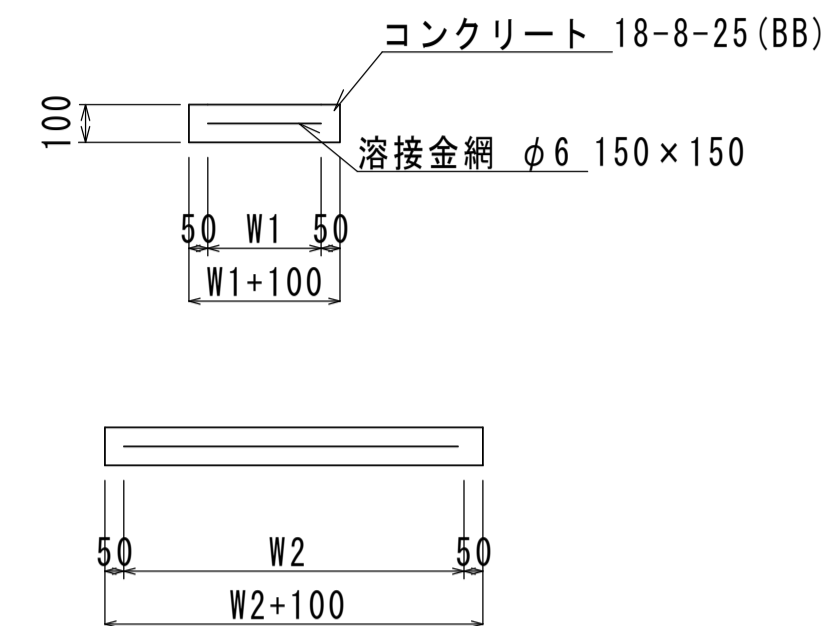
作業土工  
床掘り：0.56m<sup>3</sup>/m  
埋戻し：0.28m<sup>3</sup>/m

プラスチック型側溝(2)

| 名称          | 規格          | 単位             | 数量    | 備考        |
|-------------|-------------|----------------|-------|-----------|
| プラスチック型側溝   | 横断用         | 名称             | 300B  | リサイクル認定製品 |
|             |             | 値              | 10.00 |           |
| インバートコンクリート | 18-8-25(BB) | m <sup>3</sup> | 0.42  |           |
| 敷モルタル       | 1:3         | m <sup>3</sup> | 0.14  |           |
| 現場打基礎板      |             | 枚              | 5.00  | 参考数量：27kg |
| 基面整正        |             | m <sup>2</sup> | 5.80  |           |
| h           |             | mm             | 430   |           |
| W1          |             | mm             | 300   |           |
| W2          |             | mm             | 580   |           |

※グレーチング蓋については、細目ノンスリップタイプとすること。

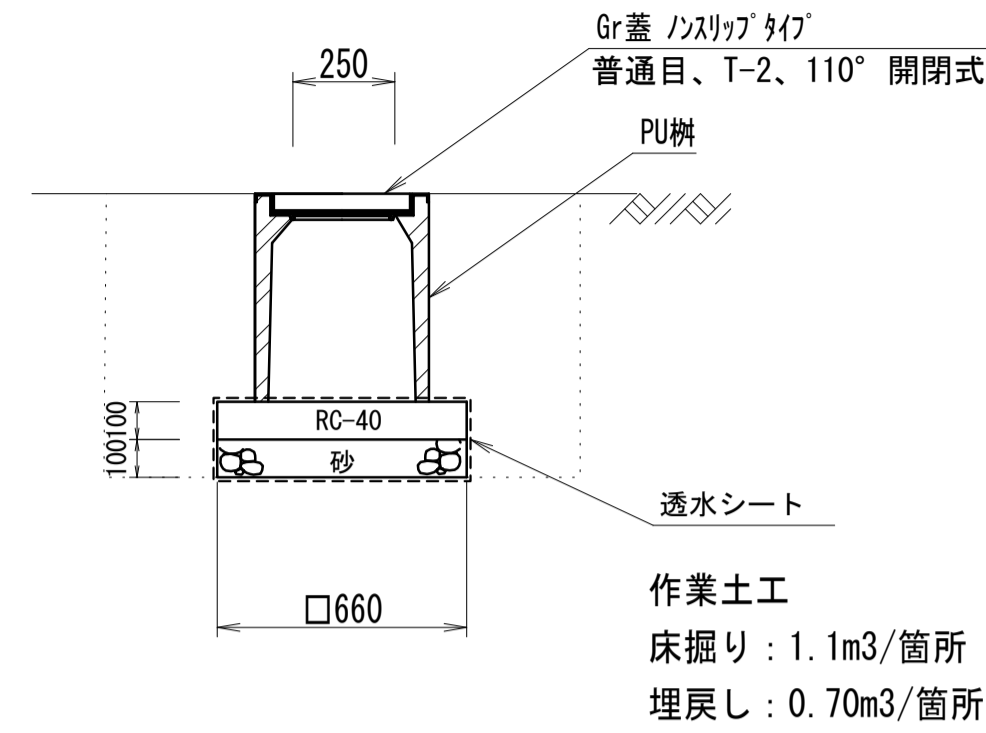
現場打基礎板  
S=1:20



| 名称     | 規格          | 単位             | 数量    | 備考 |
|--------|-------------|----------------|-------|----|
| 現場打基礎板 |             | 枚              | 10.00 |    |
| コンクリート | 18-8-25(BB) | m <sup>3</sup> | 1.16  |    |
| 同上型枠   |             | m <sup>2</sup> | 3.27  |    |
| 路盤紙    | クラフト紙       | m <sup>2</sup> | 11.60 |    |
| 溶接金網   | φ6 150×150  | m <sup>2</sup> | 9.12  |    |
| W1     |             | mm             | 480   |    |
| W2     |             | mm             | 900   |    |

現場打基礎板 10枚当り

プラスチック集水樹  
S=1:20



作業土工  
床掘り：1.1m<sup>3</sup>/箇所  
埋戻し：0.70m<sup>3</sup>/箇所

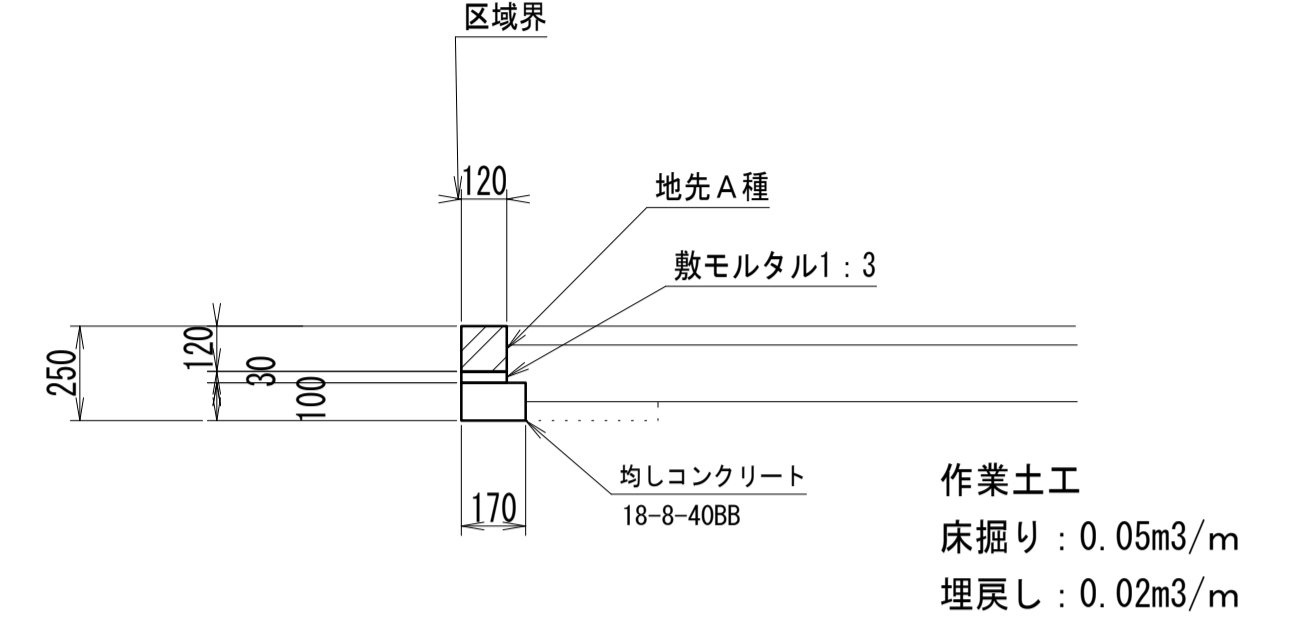
プラスチック集水樹

| 名称        | 規格    | 単位             | 数量      | 備考      |
|-----------|-------|----------------|---------|---------|
| プラスチック集水樹 | 250A  | 個              | 10.00   | 138kg/個 |
| 基礎材       | RC-40 | m <sup>2</sup> | 4.36    | t=100   |
| 基礎材       | 砂     | m <sup>2</sup> | 4.36    | t=100   |
| 均しコンクリート  |       | m <sup>3</sup> | -       |         |
| 吸出し防止材    |       | m <sup>2</sup> | 11.35   |         |
| 基面整正      |       | m <sup>2</sup> | 4.36    |         |
| タイプ       |       |                | 250A    |         |
| 蓋タイプ(Gr)  |       |                | T-2 普通目 |         |
| W1        |       | mm             | 250     |         |
| W2        |       | mm             | 560     |         |

プラスチック集水樹基準高さ一覧表

| 測点等 | 天端高さ<br>▽FH1 | 樹底高さ<br>▽FH2 | 備考 |
|-----|--------------|--------------|----|
| 起点  | FH1 = 2.71   | FH2 = 2.21   |    |
| 中間点 | FH1 = 2.79   | FH2 = 2.29   |    |
| 正門東 | FH1 = 2.58   | FH2 = 2.08   |    |

コンクリート縁石  
S=1:20



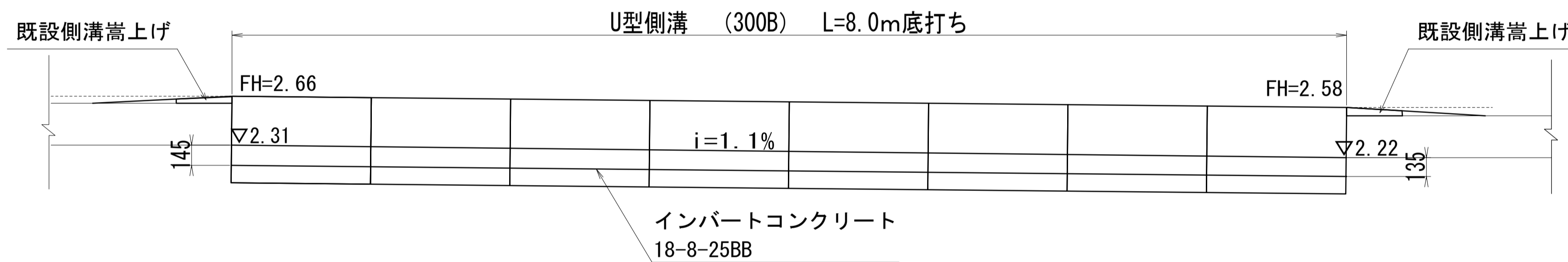
作業土工  
床掘り：0.05m<sup>3</sup>/m  
埋戻し：0.02m<sup>3</sup>/m

10m当り

| 名称       | 規格        | 単位             | 数量   | 摘要     |
|----------|-----------|----------------|------|--------|
| 地先工A種    | L=600     | 個              | 16.5 | 22kg/個 |
| 敷モルタル1:3 |           | m <sup>3</sup> | 0.01 |        |
| 均しコンクリート | 18-8-40BB | m <sup>2</sup> | 1.70 |        |
| 均し型枠     |           | m <sup>2</sup> | 2.00 |        |
| 基面整正     |           | m <sup>2</sup> | 1.70 |        |

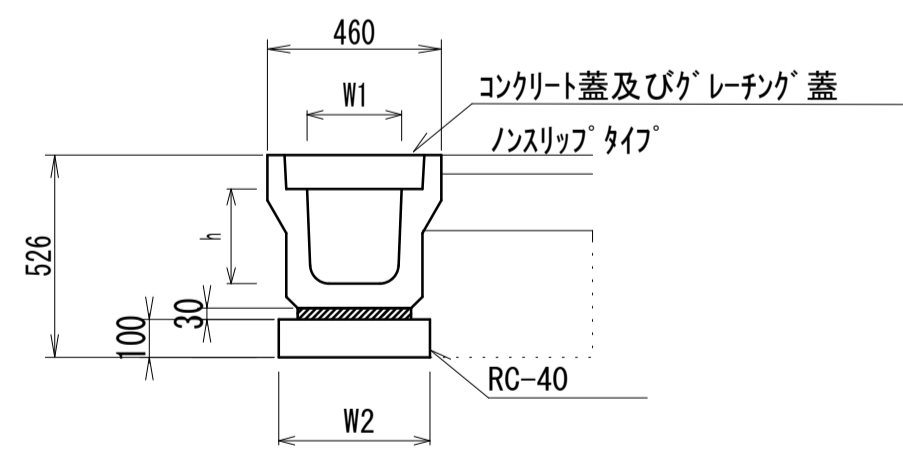
プラスチック型側溝(2)展開図

S=1:25

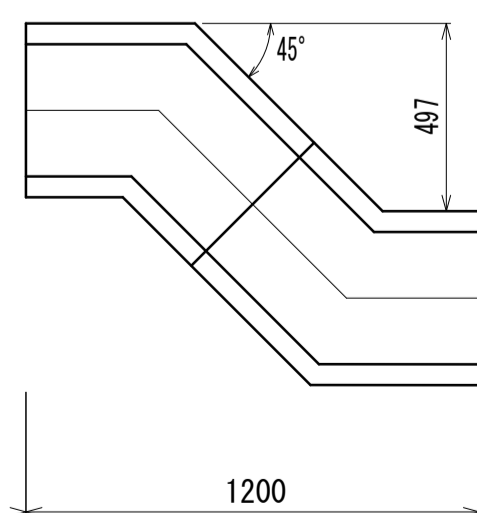


インバートコンクリート  
18-8-25BB

プラスチック型側溝(3)  
S=1:20



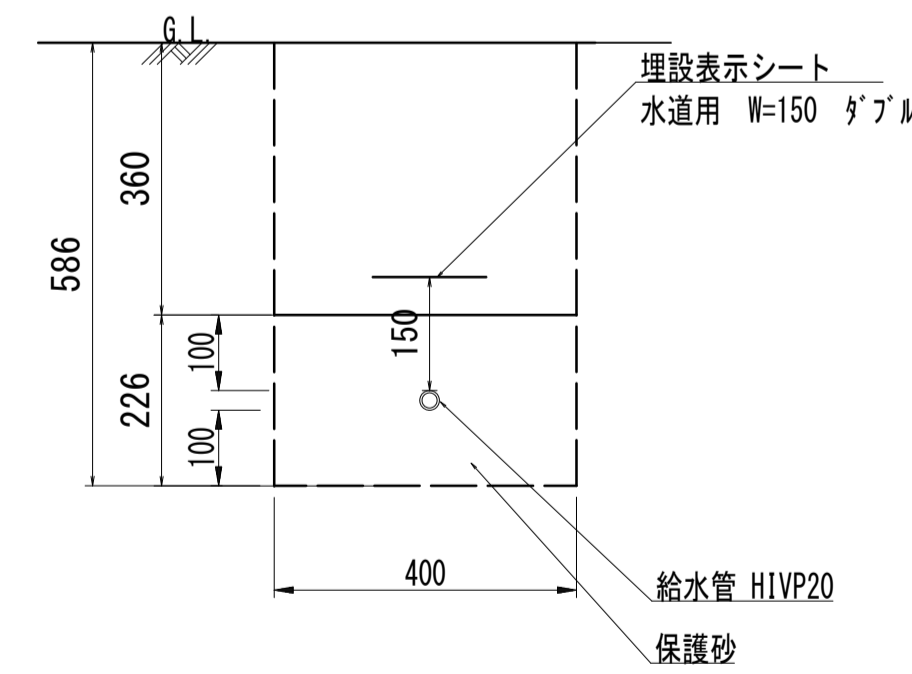
作業土工  
床掘り：0.40m<sup>3</sup>/箇所  
埋戻し：0.30m<sup>3</sup>/箇所



プラスチック型側溝(3)

| 名称        | 規格    | 単位             | 数量    | 備考 |
|-----------|-------|----------------|-------|----|
| プラスチック型側溝 | 電柱よけ  | 名称             | 250A  |    |
|           |       | 値              | 20.00 |    |
| 敷モルタル     | 1:3   | m <sup>3</sup> | 0.25  |    |
| 基礎材       | RC-40 | m <sup>3</sup> | 11.20 |    |
| 基面整正      |       | m <sup>2</sup> | 11.20 |    |
| h         |       | mm             | 250   |    |
| W1        |       | mm             | 250   |    |
| W2        |       | mm             | 400   |    |

給水管  
S=1:10



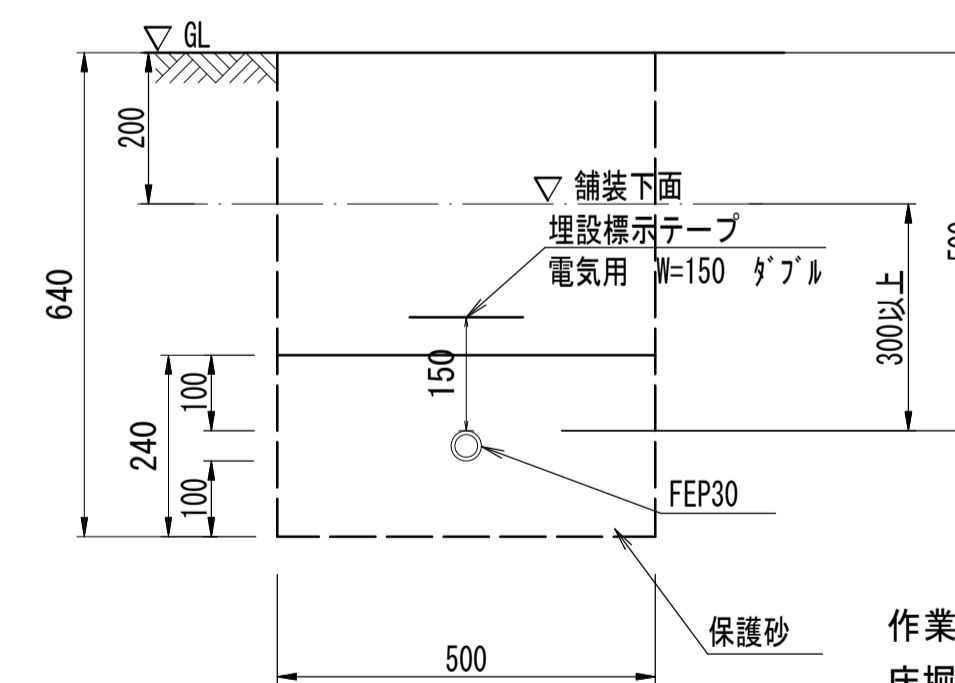
作業土工  
床掘り：0.23m<sup>3</sup>/m  
埋戻し：0.14m<sup>3</sup>/m

給水管数量表

| 名称   | 規格               | 単位             | 数量    | 摘要 |
|------|------------------|----------------|-------|----|
| 保護砂  |                  | m <sup>3</sup> | 0.90  |    |
| 給水管  | 耐衝撃硬質ポリ塩化ビニル管20A | m              | 10.00 |    |
| 基面整正 |                  | m <sup>2</sup> | 4.0   |    |

10m当り

電線管(1)  
S=1:10



作業土工  
床掘り：0.22m<sup>3</sup>/m  
埋戻し：0.10m<sup>3</sup>/m

電線管(1)数量表

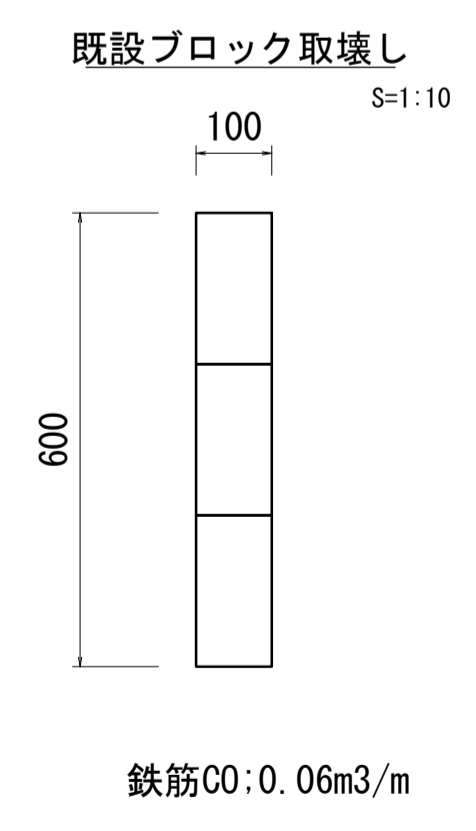
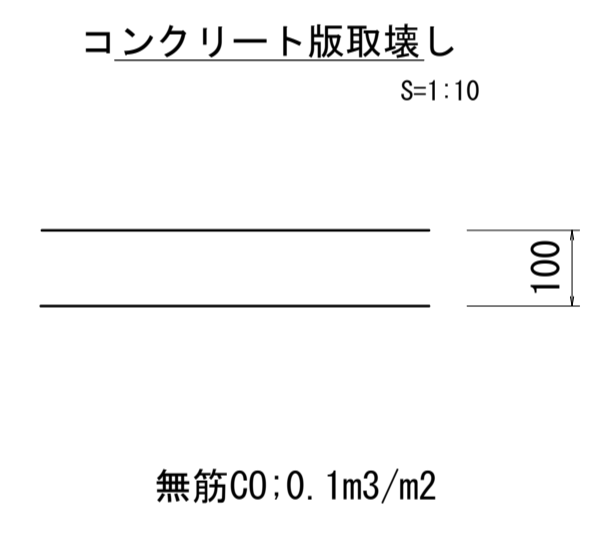
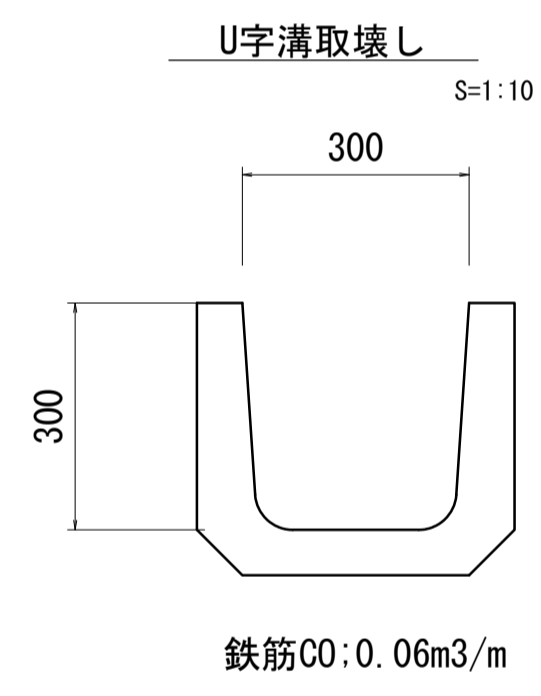
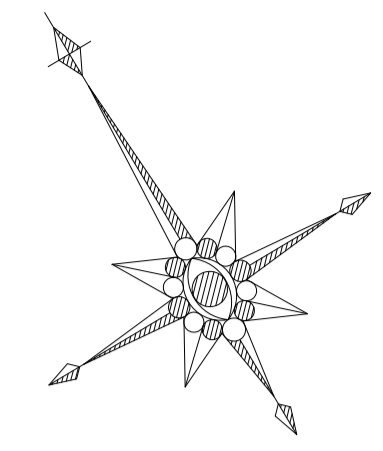
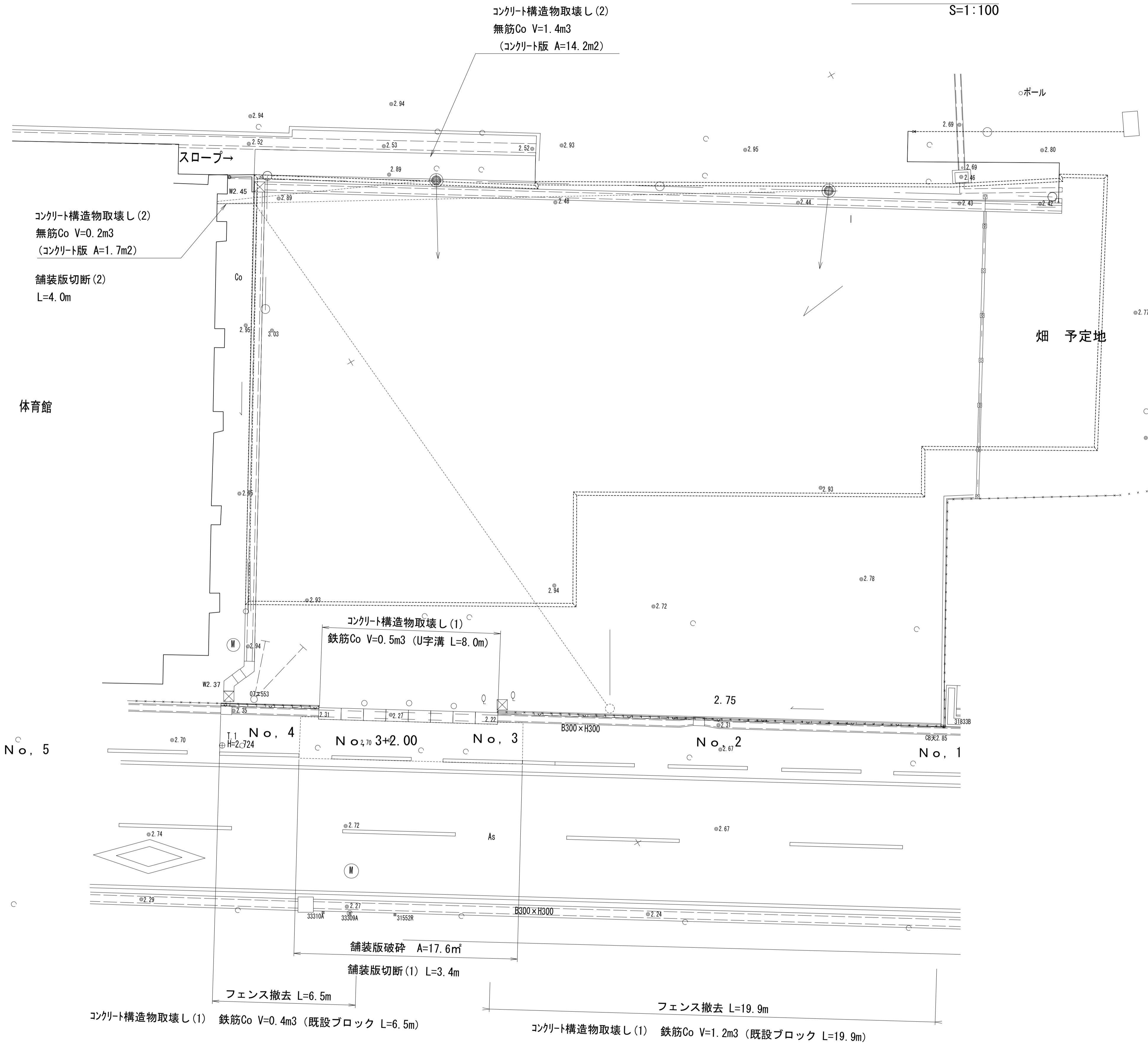
| 名称   | 規格    | 単位             | 数量    | 摘要 |
|------|-------|----------------|-------|----|
| 保護砂  |       | m <sup>3</sup> | 1.19  |    |
| 電線管  | FEP30 | m              | 10.00 |    |
| 基面整正 |       | m <sup>2</sup> | 5.0   |    |

10m当り

※この図面はA1サイズを原寸とする。

|       |                                 |      |       |
|-------|---------------------------------|------|-------|
| 工事名   | 令和5年度河川教総第1号<br>津市立豊津小学校駐車場整備工事 |      |       |
| 施工箇所名 | 津市河芸町一色地内                       |      |       |
| 図面名   | 構造図(5)                          |      |       |
| 縮尺    | 図示                              | 図面番号 | 11/15 |
| 事業所名  | 津市建設部河川排水推進室                    |      |       |

撤去工平面図  
S=1:100



※この図面はA1サイズを原寸とする。

|       |                                 |      |       |
|-------|---------------------------------|------|-------|
| 工事名   | 令和5年度河川教総第1号<br>津市立豊津小学校駐車場整備工事 |      |       |
| 施工箇所名 | 津市河芸町一色地内                       |      |       |
| 図面名   | 撤去工平面図                          |      |       |
| 縮尺    | 図示                              | 図面番号 | 12/15 |
| 事業所名  | 津市建設部河川排水推進室                    |      |       |

Y=14925  
X=10400

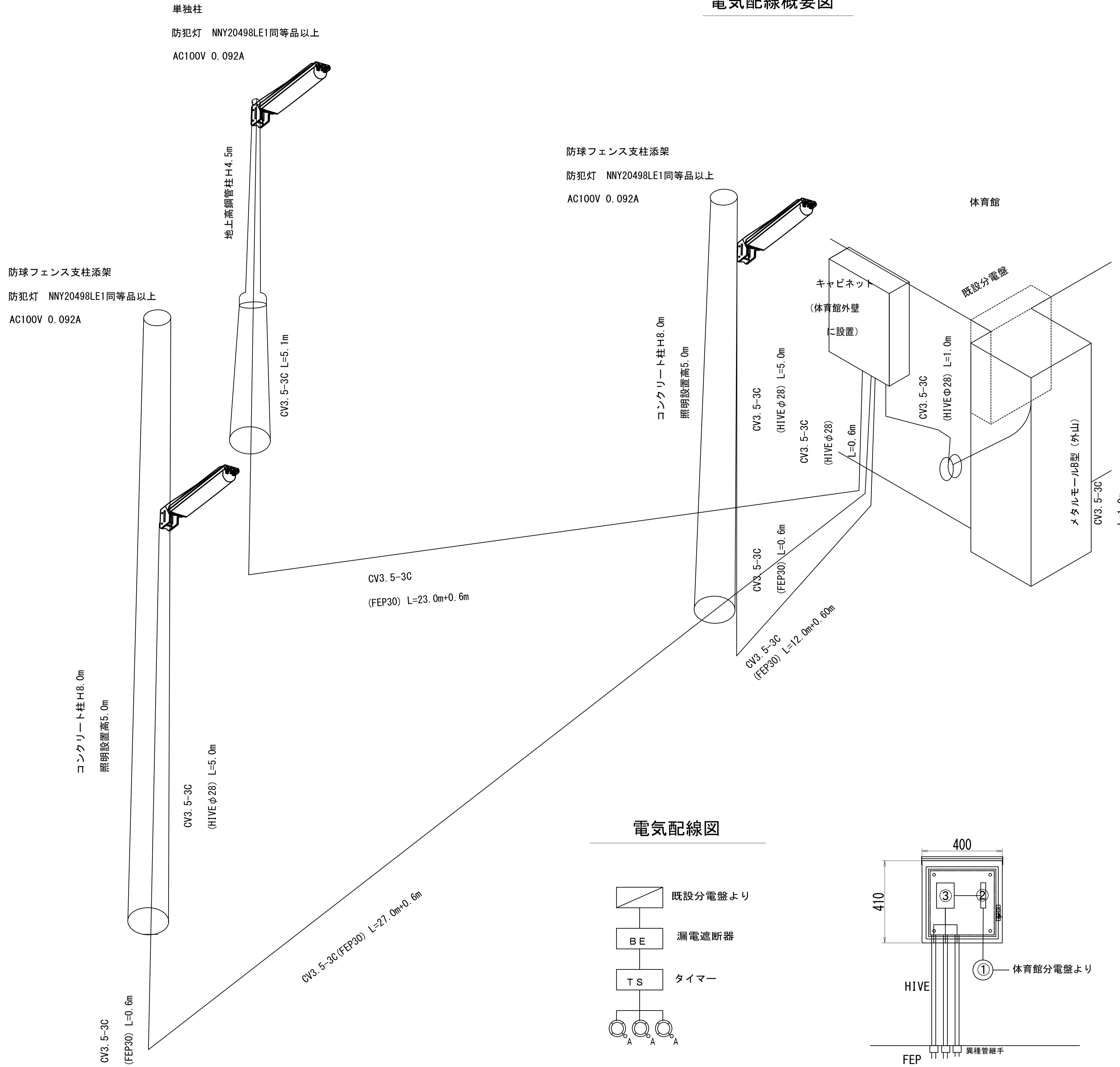
Y=14975  
X=10475

Y=14925  
X=10475

Y=14900  
X=10400

Y=14900  
X=10475

# 電気配線概要図



分電盤数量表 1箇所当り

| 名称        | 規格  | 単位 | 数量   | 摘要            |
|-----------|---|----|------|---------------|
| キャビネット屋外用 | 400×400 SUS                                   | 個  | 1.00 |               |
| 漏電ブレーカー   | ELB 2P1E 定格電流20A<br>定格感度電流30mA<br>定格遮断電流1.5kA | 個  | 1.00 |               |
| 消灯タイマー    |   | 個  | 1.00 | TB15601K同等品以上 |

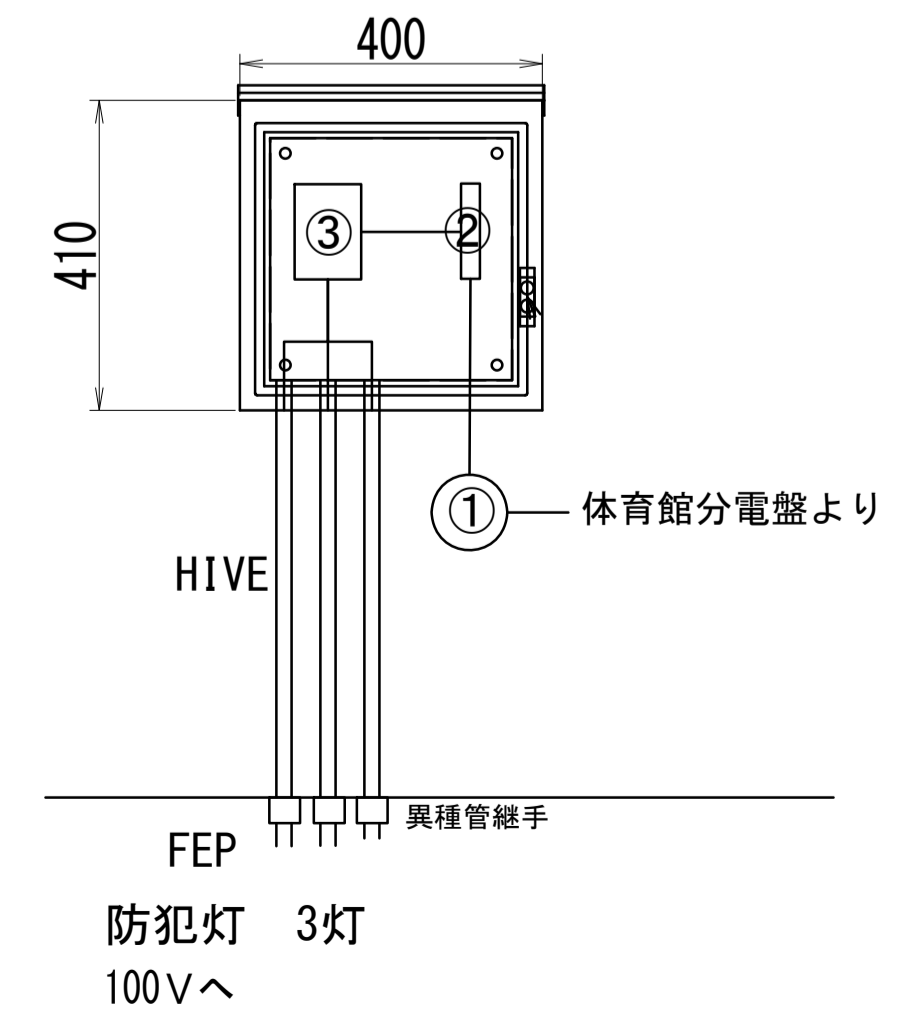
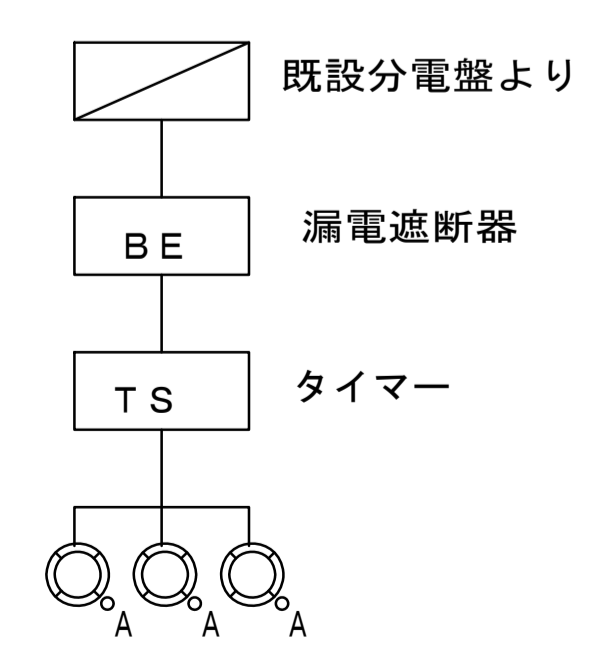
プルボックス数量表 1箇所当り

| 名称        | 規格                     | 単位 | 数量   | 摘要 |
|-----------|------------------------|----|------|----|
| コンクリート穴あけ |                        | 箇所 | 1.00 |    |
| プルボックス    | 150×150×H100 樹脂製 防水カプセ | 個  | 1.00 |    |

ジャンクションボックス 1箇所当り

| 名称          | 規格   | 単位 | 数量   | 摘要 |
|-------------|------|----|------|----|
| ジャンクションボックス | 角型B型 | 個  | 1.00 |    |

## 電気配線図

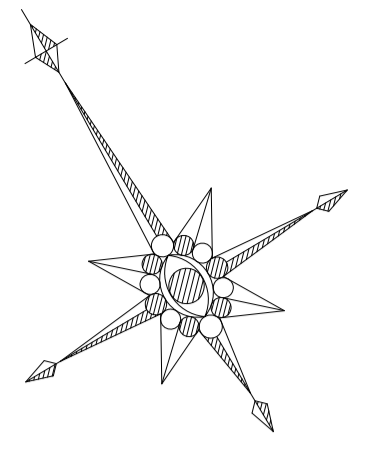


※この図面はA1サイズを原寸とする。

|       |                                 |
|-------|---------------------------------|
| 工事名   | 令和5年度河川教總第1号<br>津市立豊津小学校駐車場整備工事 |
| 施工箇所名 | 津市河芸町一色地内                       |
| 図面名   | 電気配線概要図                         |
| 縮尺    | 図面番号 13 / 15                    |
| 事業所名  | 津市建設部河川排水推進室                    |

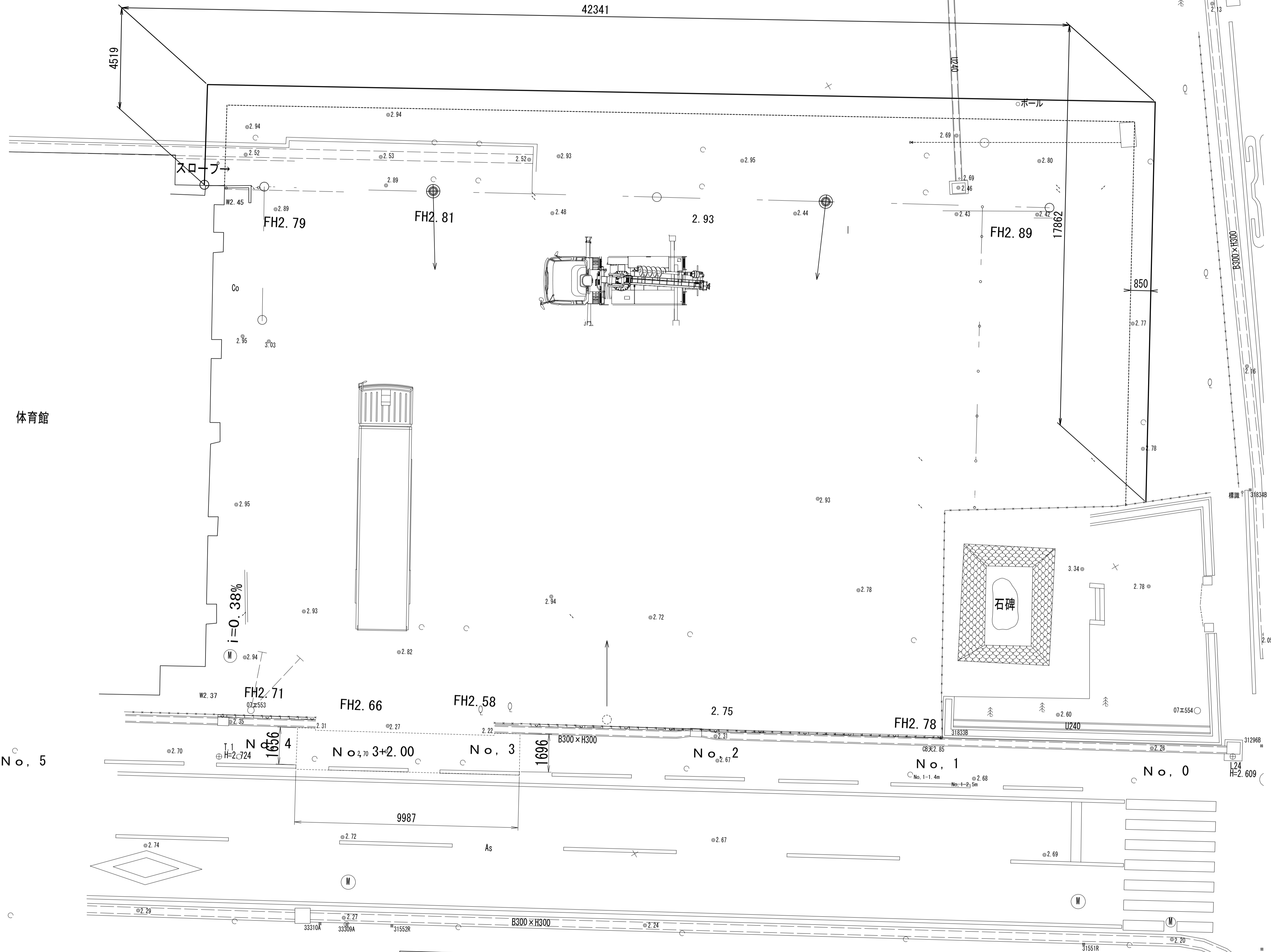
グラウンド

仮設工平面図  
(参考図) S=1:100



仮囲い H=2000 L=64.7m

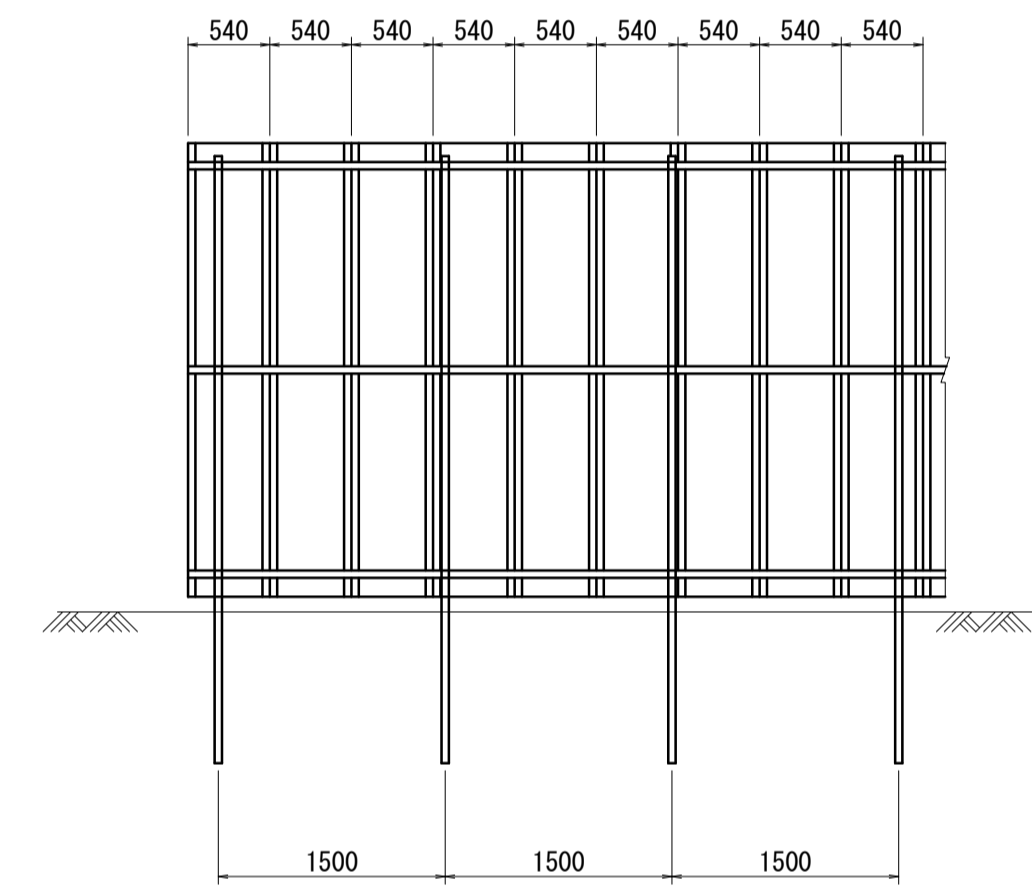
42341



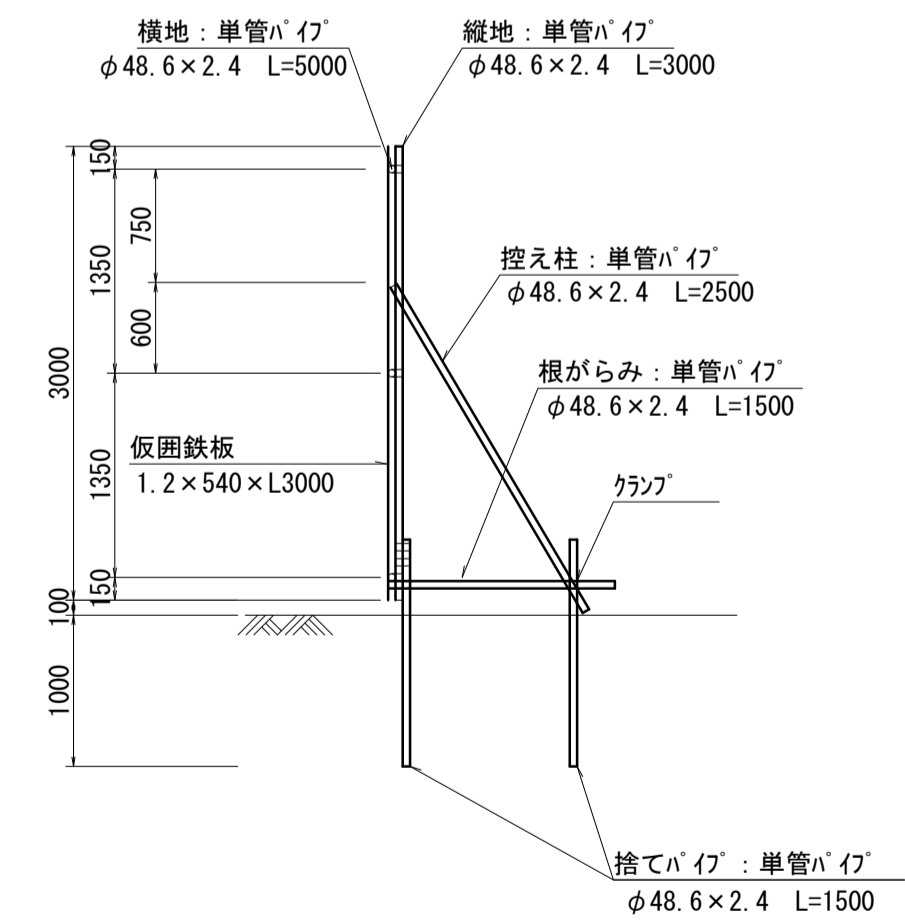
仮囲い

参考図 S=1:50

正面図



断面図

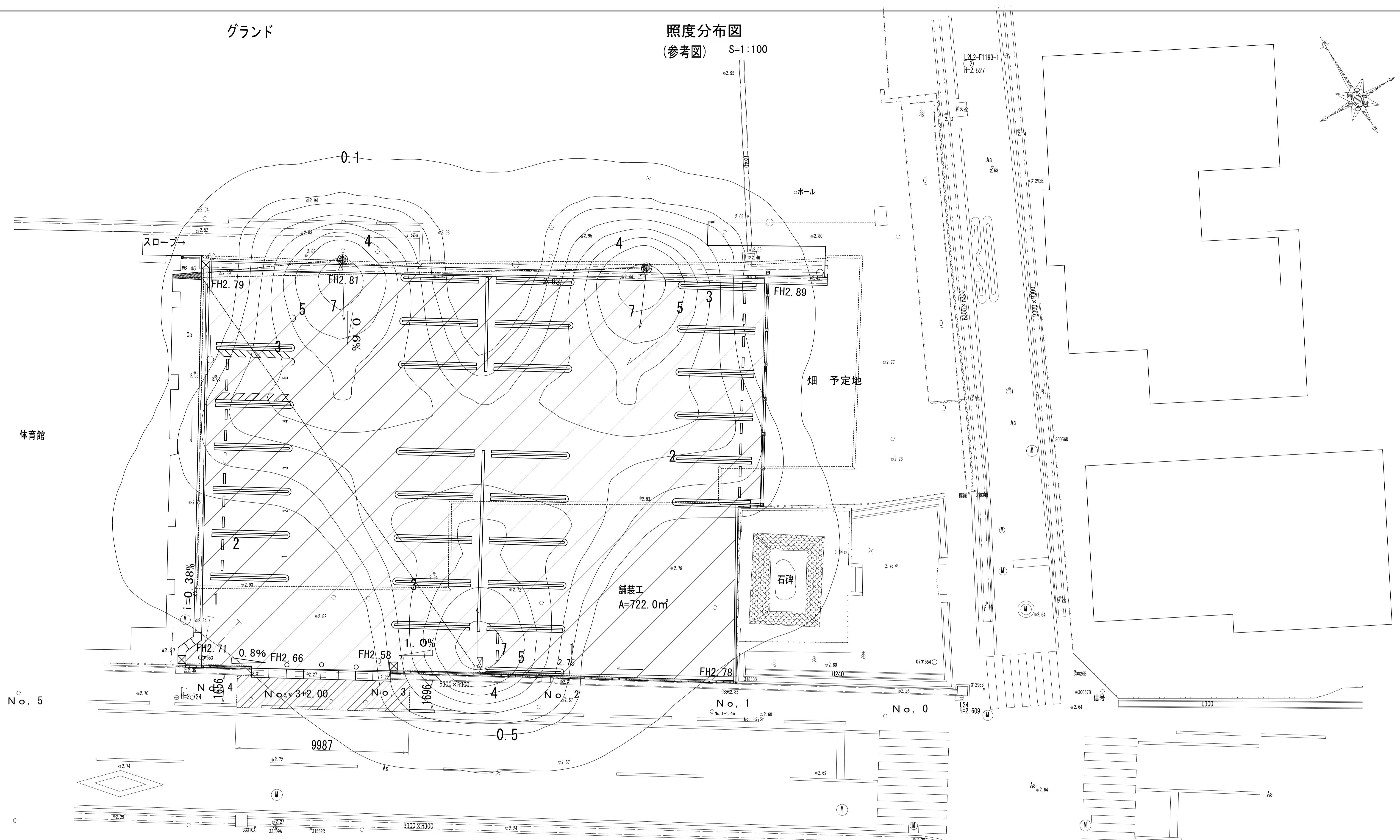
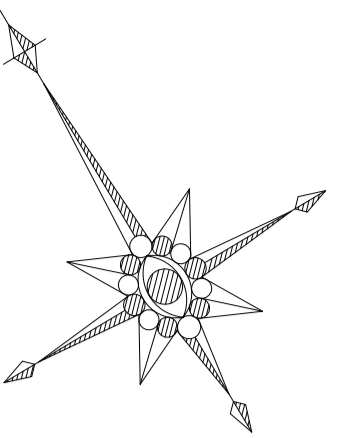


※この図面はA1サイズを原寸とする。

|       |                                 |      |       |
|-------|---------------------------------|------|-------|
| 工事名   | 令和5年度河川教総第1号<br>津市立豊津小学校駐車場整備工事 |      |       |
| 施工箇所名 | 津市河芸町一色地内                       |      |       |
| 図面名   | 仮設工平面図(参考図)                     |      |       |
| 縮尺    | 図示                              | 図面番号 | 14/15 |
| 事業所名  | 津市建設部河川排水推進室                    |      |       |

グラウンド

照度分布図  
(参考図) S=1:100



|       |                   |
|-------|-------------------|
| 器具品番  | NNY20498-LE1同等品以上 |
| 器具種類  | 防犯灯               |
| ランプ   | LED5500_80_1100   |
| 全光束   | 1100 lm           |
| 保守率   | 0.68              |
| 器具コード | K0157087同等品以上     |
| 取付高さ  | 4.6 m             |
| 取付台数  | 3 台               |

|            |         |
|------------|---------|
| エリア        | 駐車エリア   |
| 平均照度       | 2.28 lx |
| 最小照度       | 0.09 lx |
| 最大照度       | 8.35 lx |
| G1 (最小/平均) | 0.039   |
| G2 (最小/最大) | 0.011   |

※この図面はA1サイズを原寸とする。

|       |                                 |
|-------|---------------------------------|
| 工事名   | 令和5年度河川教総第1号<br>津市立豊津小学校駐車場整備工事 |
| 施工箇所名 | 津市河芸町一色地内                       |
| 図面名   | 照度分布図(参考図)                      |
| 縮尺    | 1:100                           |
| 図面番号  | 15/15                           |
| 事業所名  | 津市建設部河川排水推進室                    |

No. 5

No. 1

No. 0

1:1000 A=104900

1:1000

1:1000

1:1000