

平面図(1)

S=1:1000



※この図面はA1サイズを原寸とする

工事名	令和5年度北河維第1号 準用河川生水川河道整備工事		
施工箇所名	津市安濃町東観音寺及び安濃町安部地内		
図面の種類	平面図(1)		
縮尺	S=1/1000	図面番号	1/9
事業所名	津市建設部津北工事事務所		

平面図(2)

S=1:1000

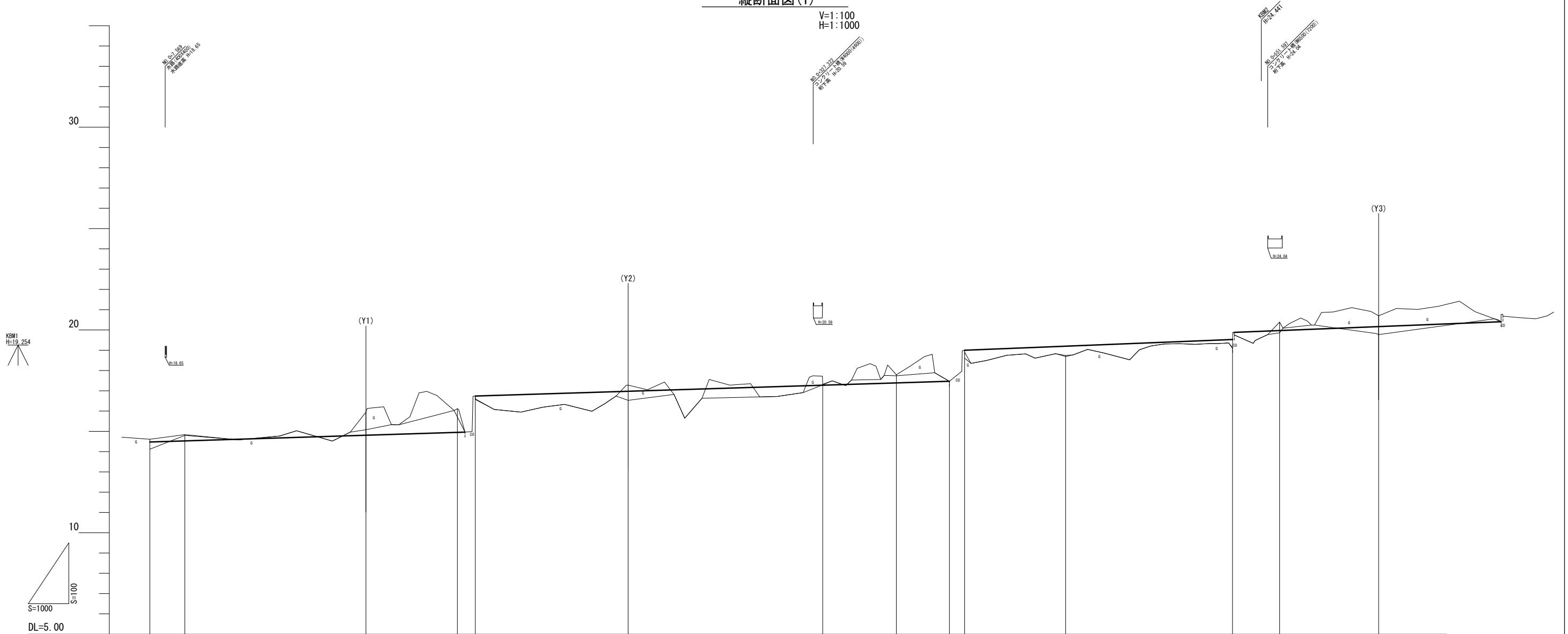


※この図面はA1サイズを原寸とする

工事名	令和5年度北河維第1号 準用河川生水川河道整備工事		
施工箇所名	津市安濃町東観音寺及び安濃町安部地内		
図面の種類	平面図(2)		
縮尺	S=1/1000	図面番号	2/9
事業所名	津市建設部津北工事事務所		

縦断面図(1)

V=1:100
H=1:1000



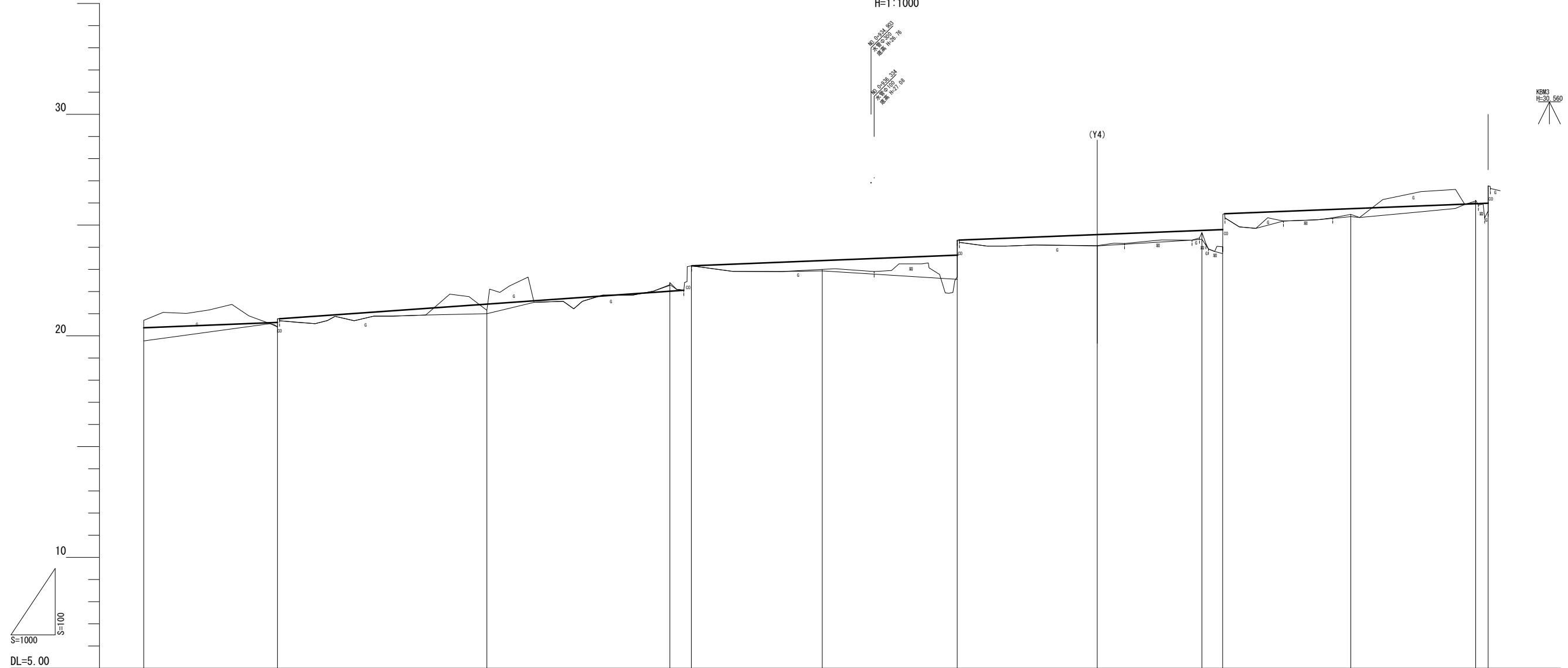
計画高	14.47	14.52	14.81	14.95	16.74	16.97	17.27	17.38	17.46	19.00	19.34	19.90	19.99	20.19	
最深河床高	14.12	14.80	15.08	15.71	16.57	16.53	17.29	17.74	17.46	18.61	18.69	19.09	19.86	19.77	
計画河床高	14.47	14.52	14.81	14.95	16.74	16.97	17.27	17.38	17.46	19.00	19.34	19.90	19.99	20.19	
地盤高	14.61	14.84	15.95	16.12	16.60	17.28	17.32	17.79	17.47	18.90	19.13	20.39	20.70	20.70	
追加距離	0.000 2.828	16.540 17.294	106.633	151.735	160.610 161.734	198.830	236.027	245.411	318.616	332.035	440.257	534.256	557.489	606.374	
単距離	0.000 2.828	13.712 0.744	76.380	27.066	8.875 1.124	37.096	24.462	22.130	35.919	13.419	38.204	82.377	23.233	39.763	
測点名	M0.0 B01	SP1 +17.284	E01	+106.633	B02	+151.735 +160.610 SP2	E02	B03	+236.027	SP3	E03	B04	SP4	+332.035	
曲線	IP1 IA=19-38-32 R=90 CL=7.425 SL=1.189 TL=13.848	IP2 IA=42-30-29 R=100 CL=7.4 SL=1.368 TL=22.241				IP3 IA=14-05-17 R=180 CL=44.259 SL=1.368 TL=22.241			IP4 IA=34-17-59 R=120 CL=7.837 SL=1.583 TL=37.031			IP5 IA=11-34-58 R=400 CL=38.863 SL=2.052 TL=40.570			

※この図面はA1サイズを原寸とする

工事名	令和5年度北河維第1号 準用河川生水川河道整備工事		
施工箇所名	津市安濃町東観音寺及び安濃町安部地内		
図面の種類	縦断面図(1)		
縮尺	V=1:100 H=1:1000	図面番号	3/9
事業所名	津市建設部津北工事事務所		

縦断面図(2)

V=1:100
H=1:1000



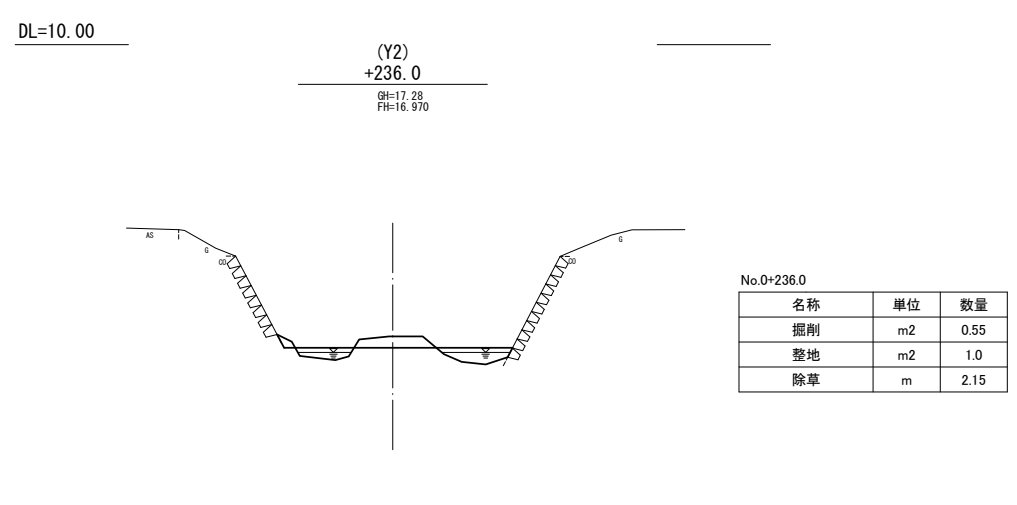
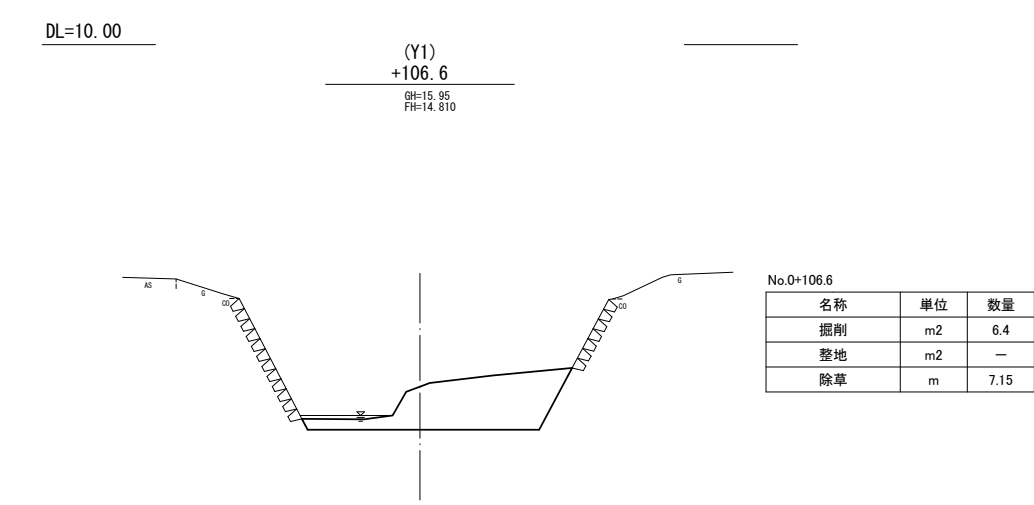
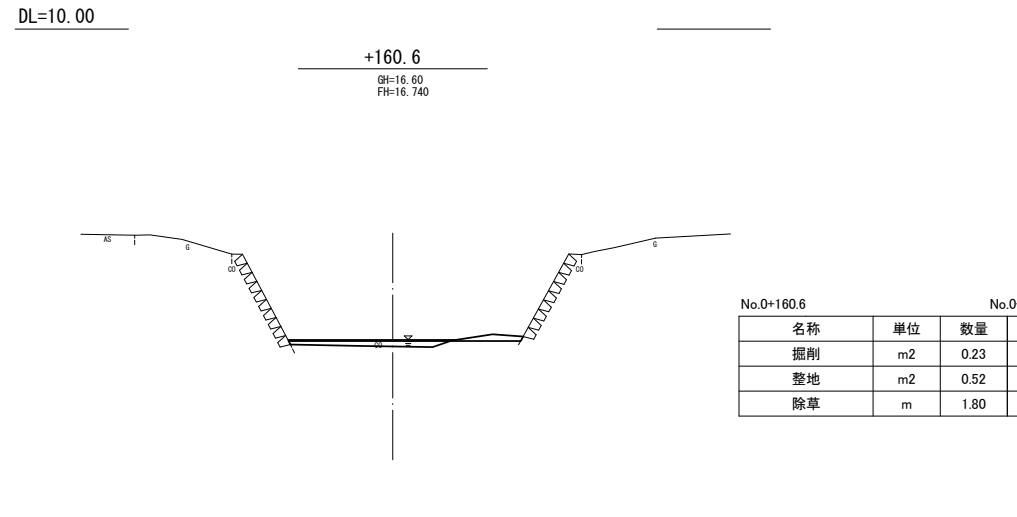
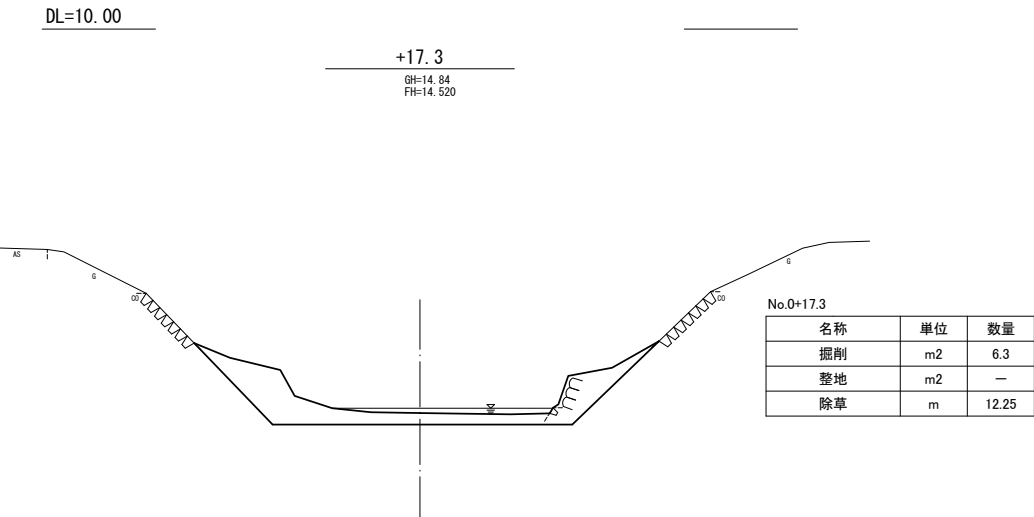
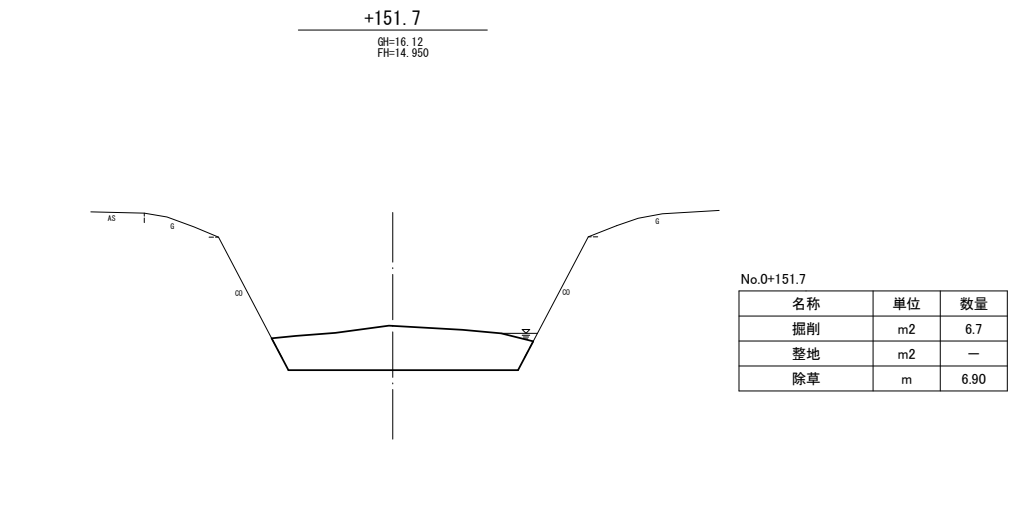
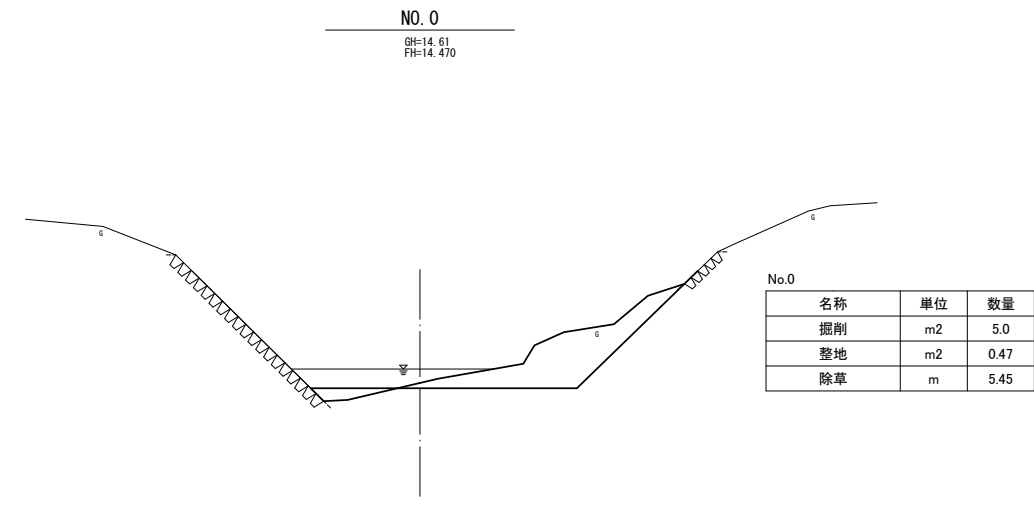
計画高	最深河床高	計画河床高	地盤高	追加距離	単距離	測点名	曲線
	19.77	20.19	20.70	606.374	39.763	+606.374	IP6 IA=63-15-08 R=130 CL=143.515 SL=22.674 TL=80.058
	20.40	20.81	20.40	638.368	31.994	SP6	
	21.00	21.45	21.15	666.758	28.390	+666.758	IP7 IA=36-56-20 R=120 CL=77.364 SL=6.516 TL=40.080
	22.31	22.02	22.40	710.126	43.388	E06	
	23.16	23.16	23.16	730.306	20.180	B07	
	22.93	23.40	23.00	761.389	31.083	+761.389	IP8 IA=5-44-26 R=1150 CL=115.220 SL=11.444 TL=57.658
	23.640	24.37	22.66	768.988	7.598	SP7	
	24.370	24.62	24.07	807.671	38.683	E07	
	24.06	24.81	24.67	844.035	36.364	+844.035	
	24.55	25.57	23.81	853.757	9.722	+853.757	
	24.36	26.03	25.48	892.890	59.133	+892.890	
	25.370	26.77	26.77	912.890	20.180	B08	
	26.050	26.77	26.77	932.850	60.960	+932.850	
	26.77	26.77	26.77	973.850	40.990	+973.850	
				1007.110	63.260	+1007.110	
				1084.414	47.304	+1084.414	
				1092.767	9.333	+1092.767	
				1098.204	4.437	B08	
				1151.634	53.430	+1151.634	
				1156.814	4.180	SP8	
				1208.065	52.251	+1208.065	
				1213.424	5.359	E08	
				1213.719	0.295	+1213.719	

※この図面はA1サイズを原寸とする

工事名	令和5年度北河維第1号 準用河川生水川河道整備工事		
施工箇所名	津市安濃町東観音寺及び安濃町安部地内		
図面の種類	縦断面図(2)		
縮尺	V=1:100 H=1:1000	図面番号	4 / 9
事業所名	津市建設部津北工事事務所		

横断面図(1)

S=1:100

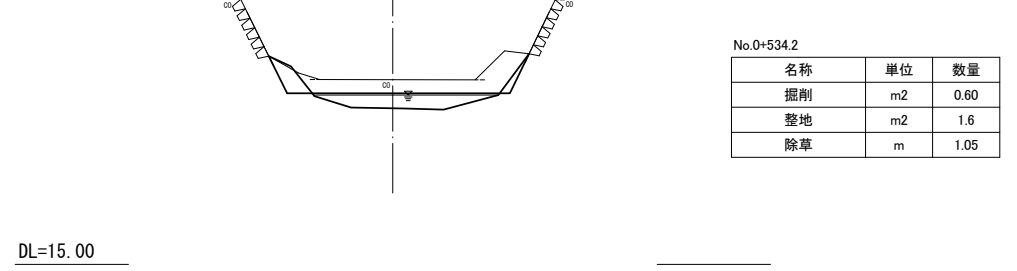
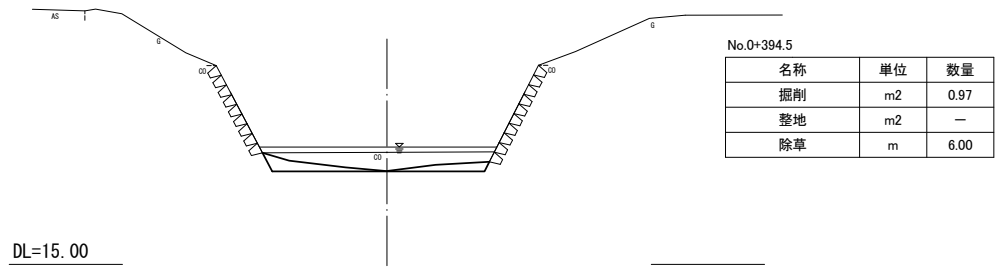
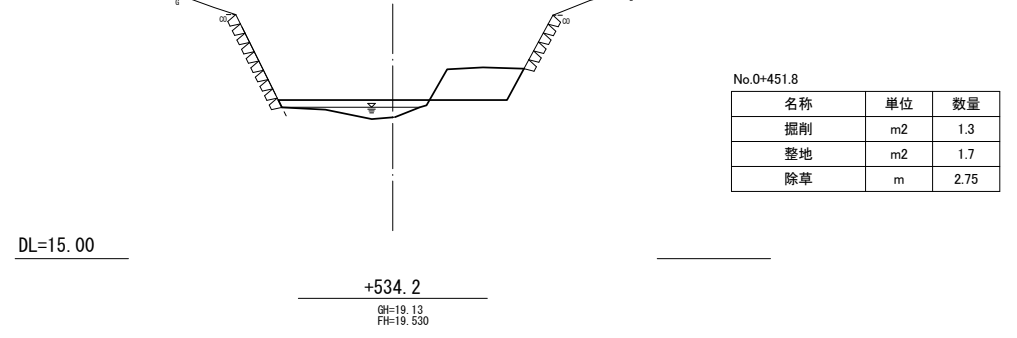
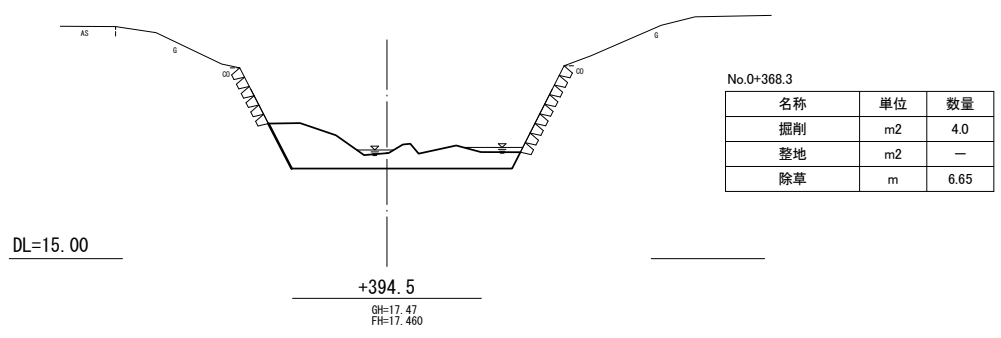
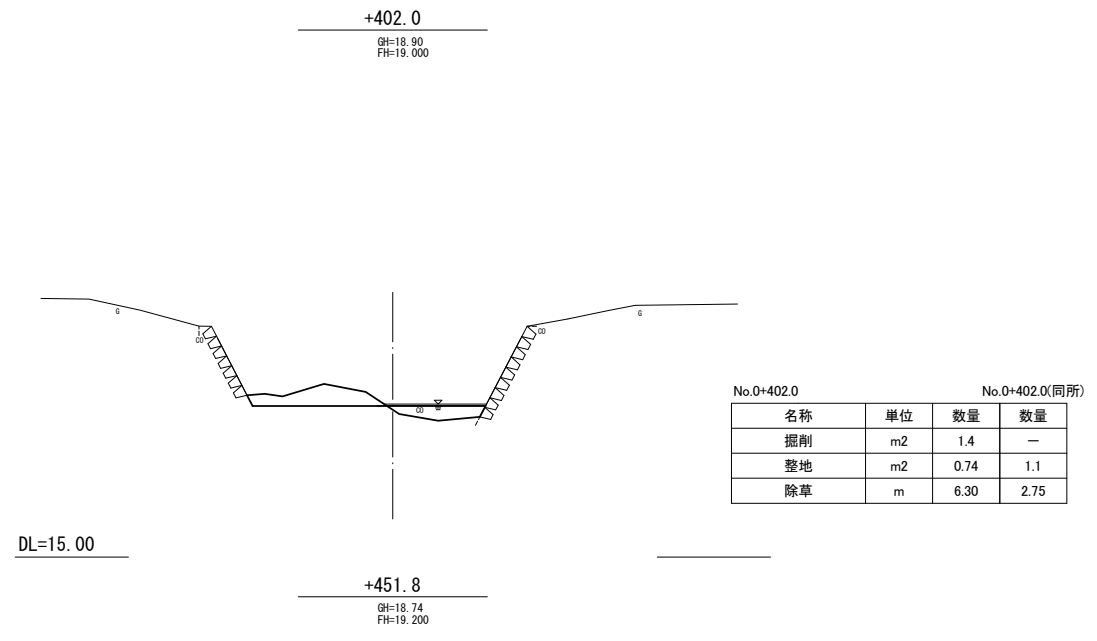
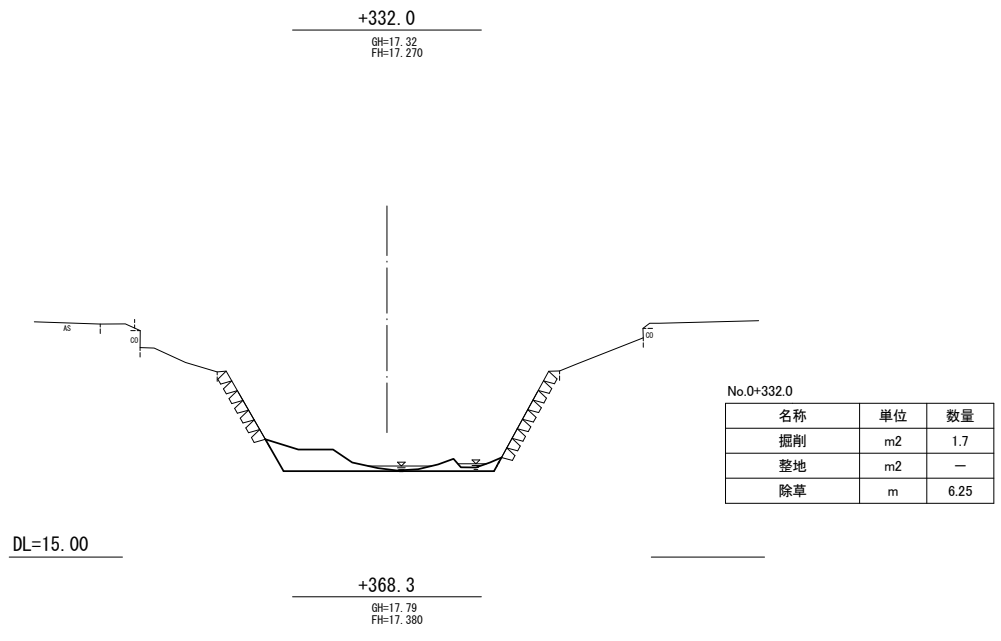


※この図面はA1サイズを原寸とする

工事名	令和5年度北河維第1号 準用河川生水川河道整備工事		
施工箇所名	津市安濃町東観音寺及び安濃町安部地内		
図面の種類	横断面図(1)		
縮尺	S=1/100	図面番号	5/9
事業所名	津市建設部津北工事事務所		

横断面図(2)

S=1:100

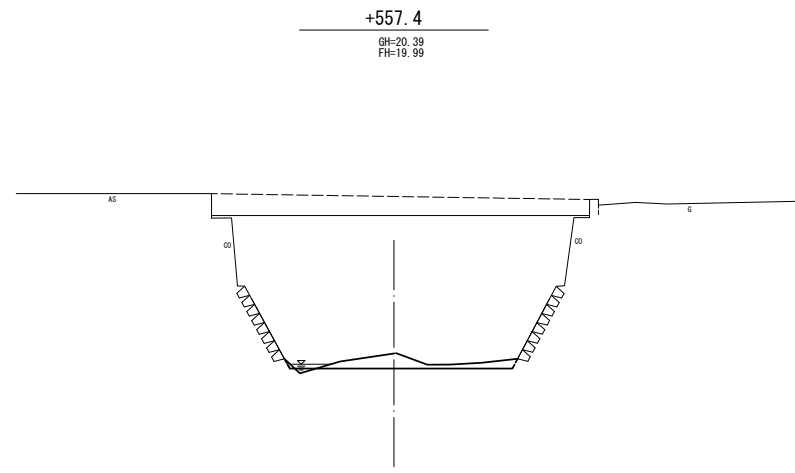


※この図面はA1サイズを原寸とする

工事名	令和5年度北河維第1号 準用河川生水川河道整備工事		
施工箇所名	津市安濃町東観音寺及び安濃町安部地内		
図面の種類	横断面図(2)		
縮尺	S=1/100	図面番号	6/9
事業所名	津市建設部津北工事事務所		

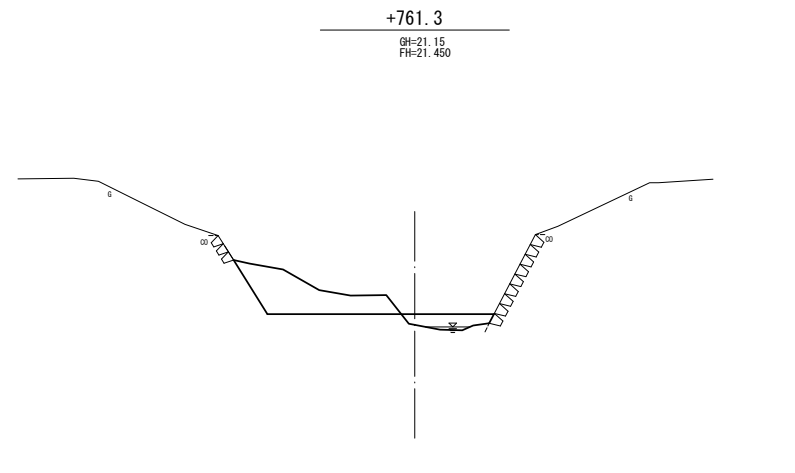
横断面図(3)

S=1:100



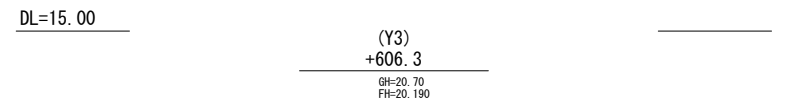
No.0+557.4

名称	単位	数量
掘削	m2	1.1
整地	m2	0.04
除草	m	5.15



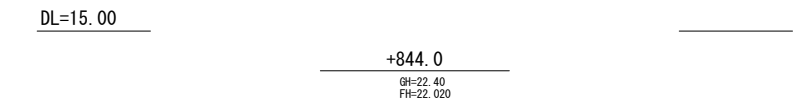
No.0+761.3

名称	単位	数量
掘削	m2	3.0
整地	m2	0.78
除草	m	4.65



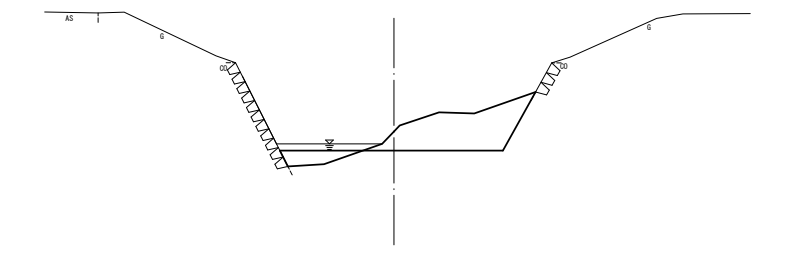
No.0+606.3

名称	単位	数量
掘削	m2	3.4
整地	m2	0.60
除草	m	4.25



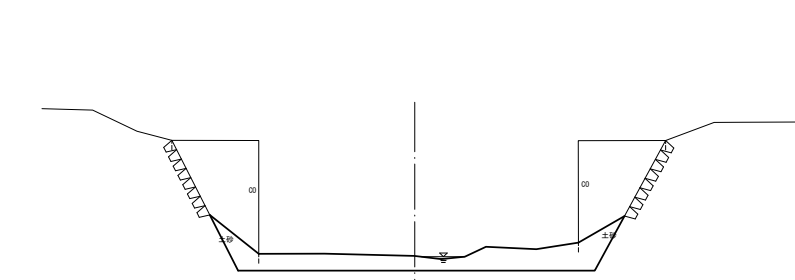
No.0+844.0

名称	単位	数量
掘削	m2	5.5
整地	m2	-
除草	m	10.95



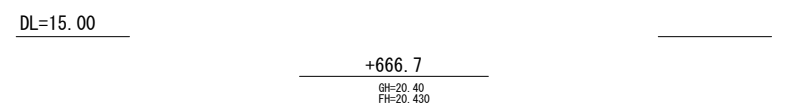
No.0+666.7

名称	単位	数量
掘削	m2	0.57
整地	m2	0.02
除草	m	1.40



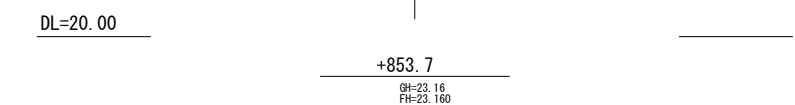
No.0+853.7(同所)

名称	単位	数量
掘削	m2	5.5
整地	m2	-
除草	m	8.45



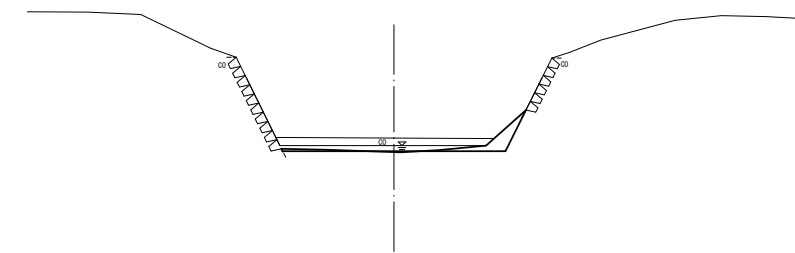
No.0+666.7(同所)

名称	単位	数量
掘削	m2	0.57
整地	m2	0.02
除草	m	1.40



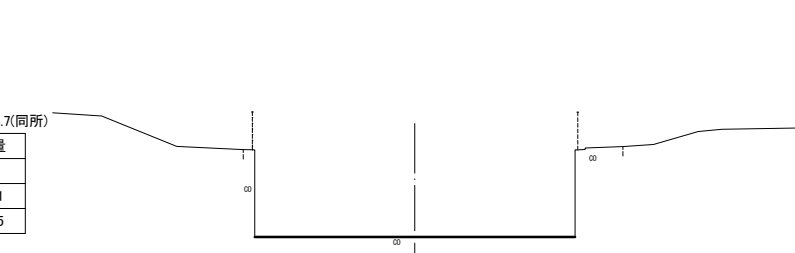
No.0+853.7(同所)

名称	単位	数量
掘削	m2	5.5
整地	m2	-
除草	m	8.45



No.0+666.7

名称	単位	数量
掘削	m2	0.57
整地	m2	0.02
除草	m	1.40



No.0+853.7(同所)

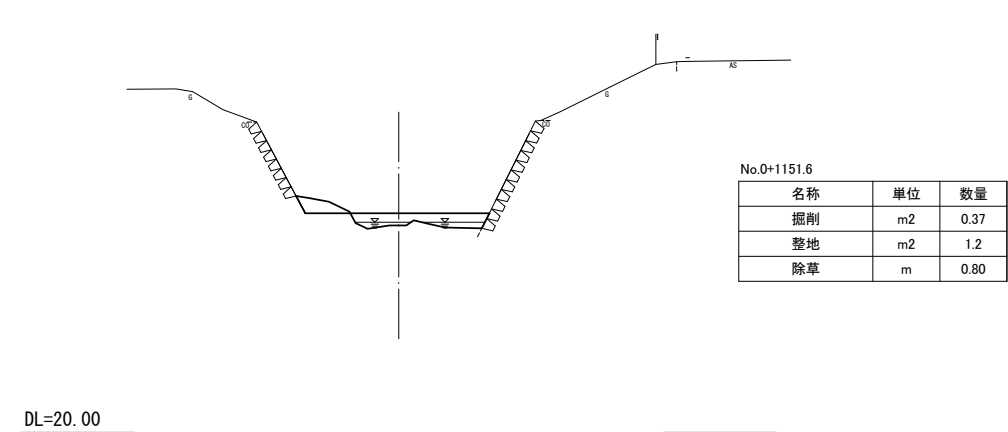
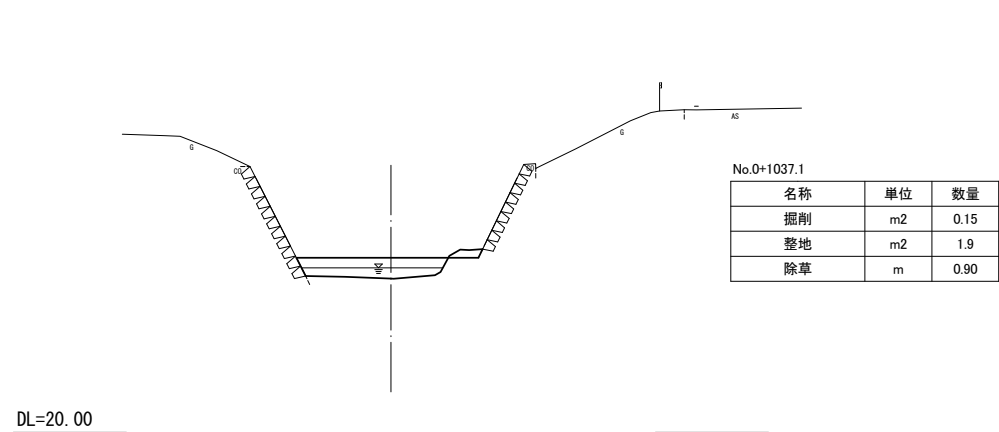
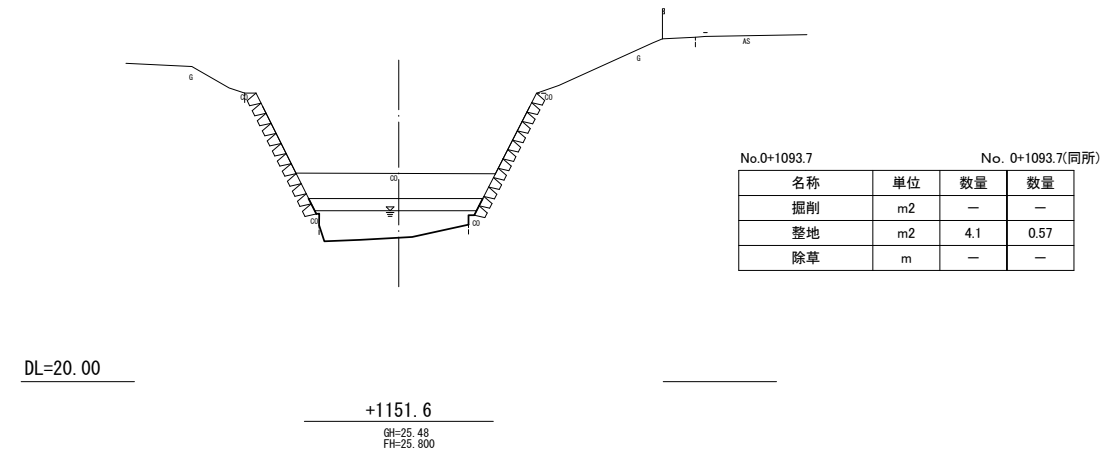
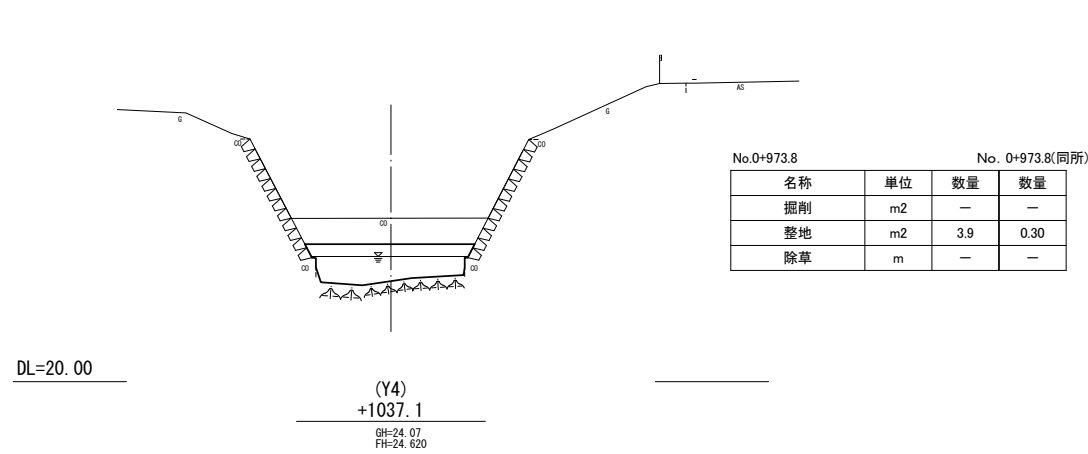
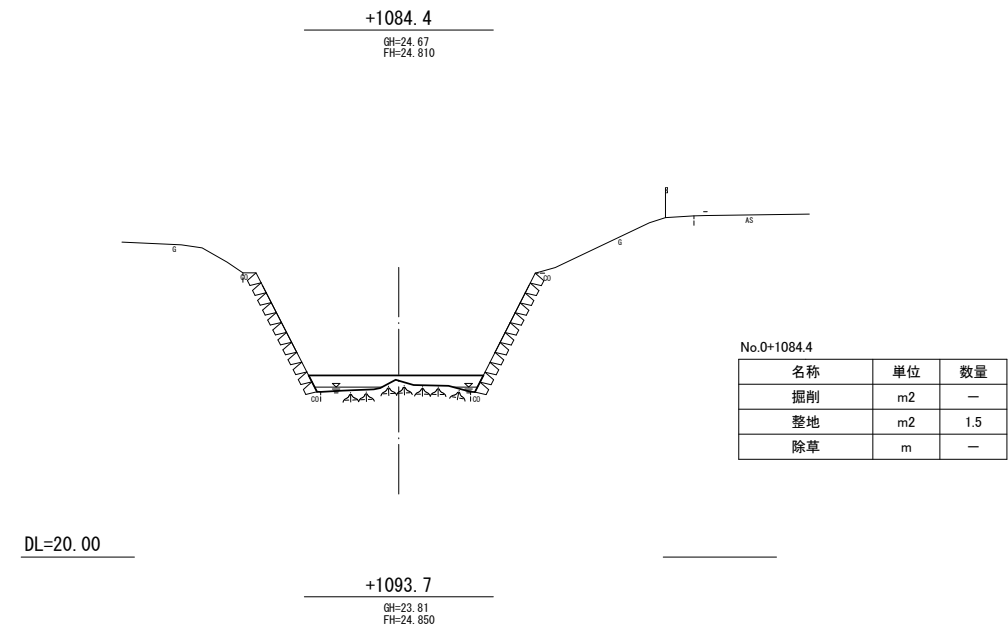
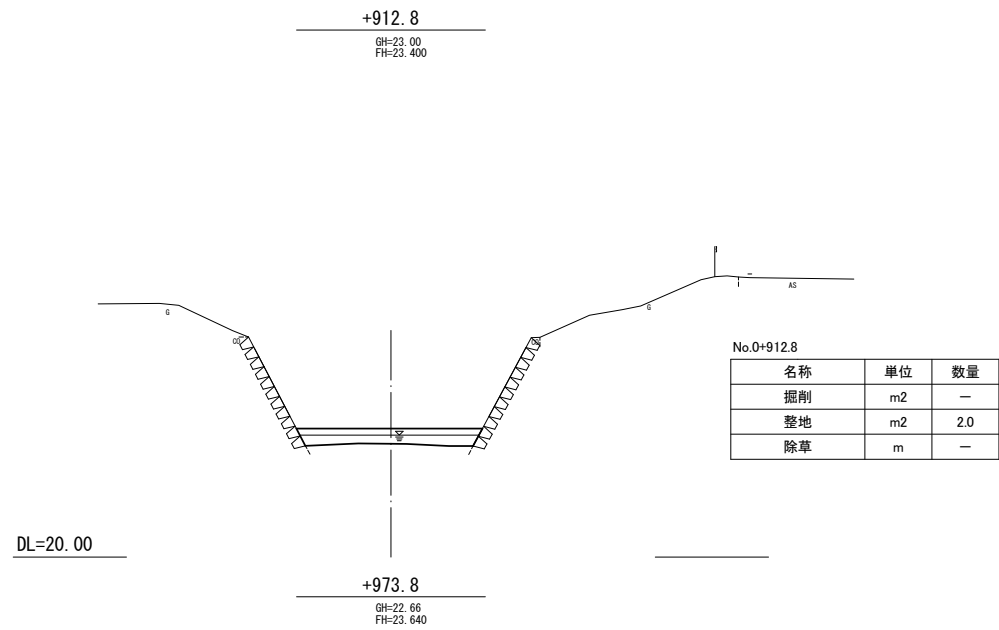
名称	単位	数量
掘削	m2	5.5
整地	m2	-
除草	m	8.45

※この図面はA1サイズを原寸とする

工事名	令和5年度北河維第1号 準用河川生水川河道整備工事		
施工箇所名	津市安濃町東観音寺及び安濃町安部地内		
図面の種類	横断面図(3)		
縮尺	S=1/100	図面番号	7/9
事業所名	津市建設部津北工事事務所		

横断面図(4)

S=1:100

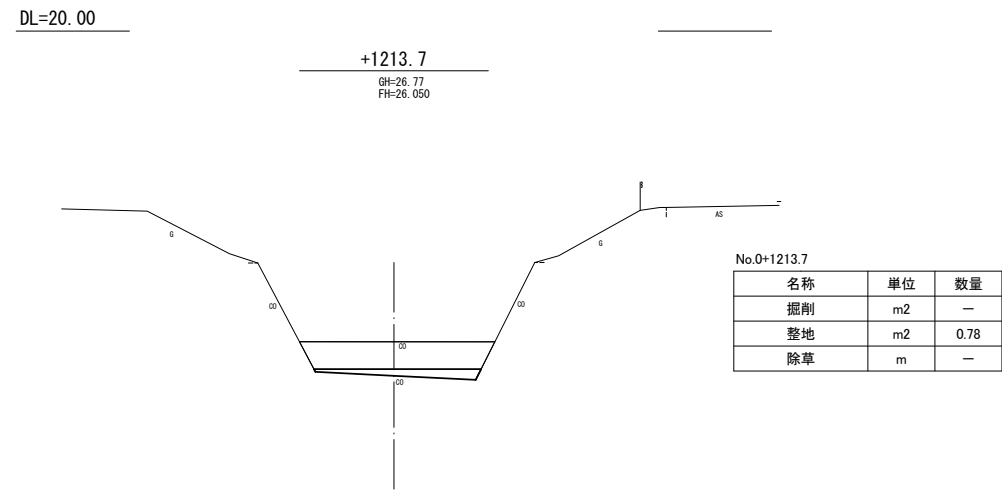
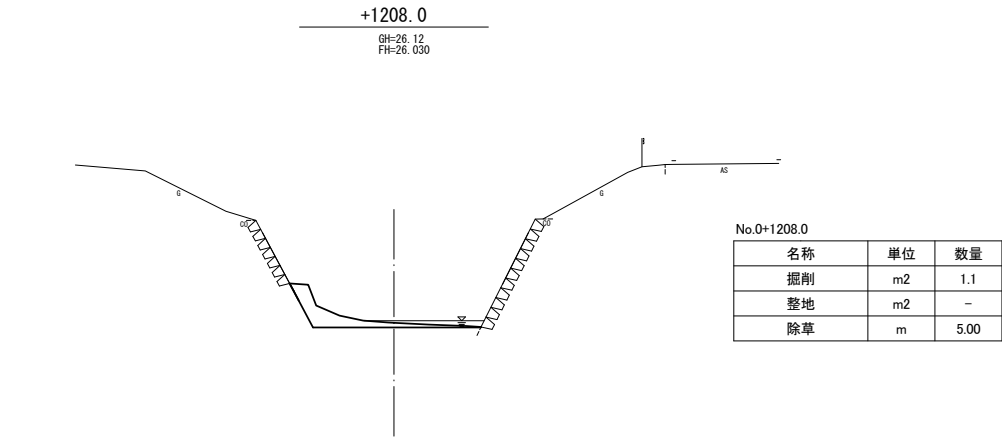


※この図面はA1サイズを原寸とする

工事名	令和5年度北河維第1号 準用河川生水川河道整備工事		
施工箇所名	津市安濃町東観音寺及び安濃町安部地内		
図面の種類	横断面図(4)		
縮尺	S=1/100	図面番号	8/9
事業所名	津市建設部津北工事事務所		

横断面図(5)

S=1:100



※この図面はA1サイズを原寸とする

工事名	令和5年度北河維第1号 準用河川生水川河道整備工事		
施工箇所名	津市安濃町東観音寺及び安濃町安部地内		
図面の種類	横断面図(5)		
縮尺	S=1/100	図面番号	9/9
事業所名	津市建設部津北工事事務所		