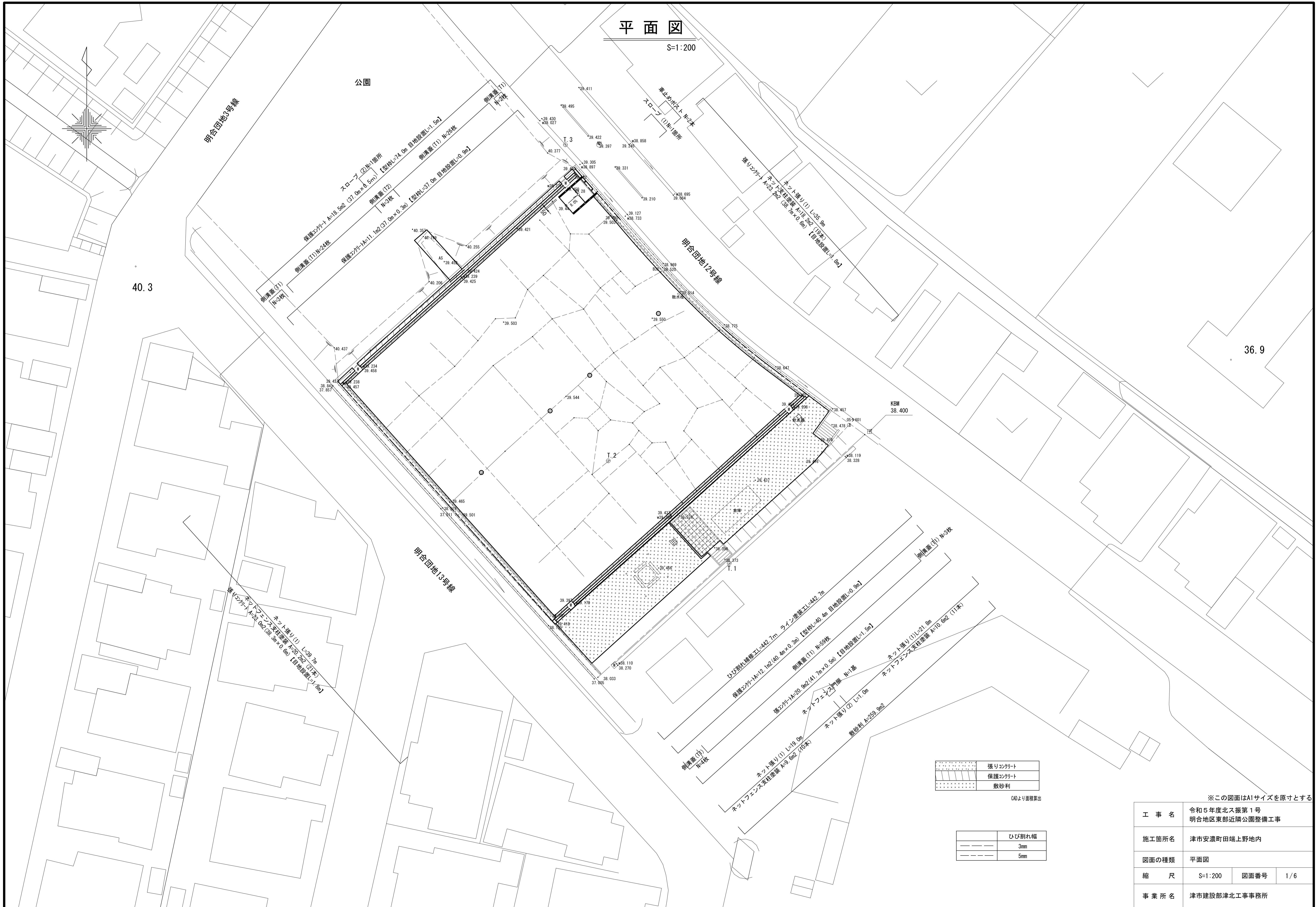


平面図

S=1:200



| | |
|--|----------|
| | 張りコンクリート |
| | 保護コンクリート |
| | 敷砂利 |

C40より面積算出

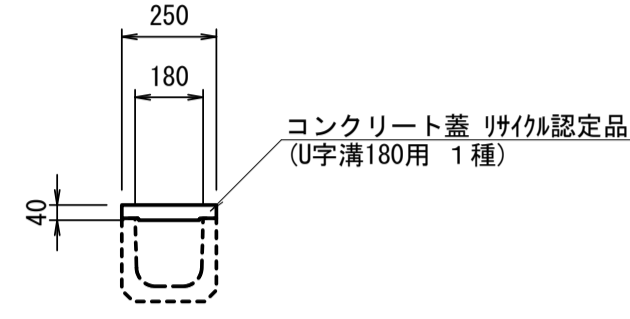
| | |
|--|--------------|
| | ひび割れ幅 3mm |
| | 5mm |

※この図面はA1サイズを原寸とする

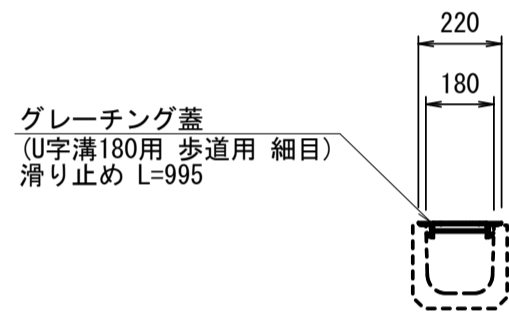
| | | | |
|-------|------------------------------|------|-----|
| 工事名 | 令和5年度北振第1号 明合地区東部近隣公園整備工事 | | |
| 施工箇所名 | 津市安濃町田端上野地内 | | |
| 図面の種類 | 平面図 | | |
| 縮尺 | S=1:200 | 図面番号 | 1/6 |
| 事業所名 | 津市建設部津北工事事務所 | | |

各種構造図(1)

側溝蓋(T1) S=1:20



側溝蓋(T2) S=1:20

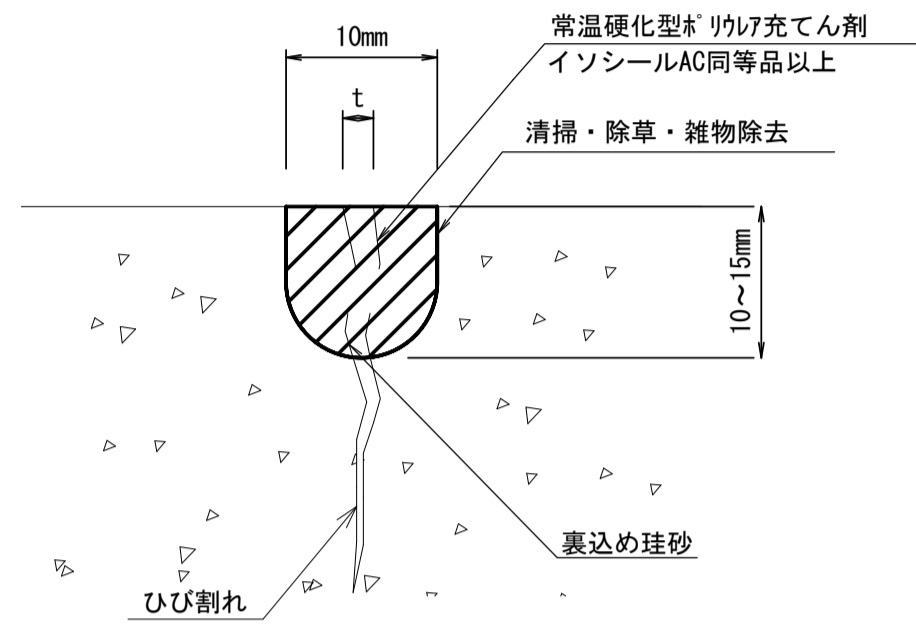


手すり S=1:30

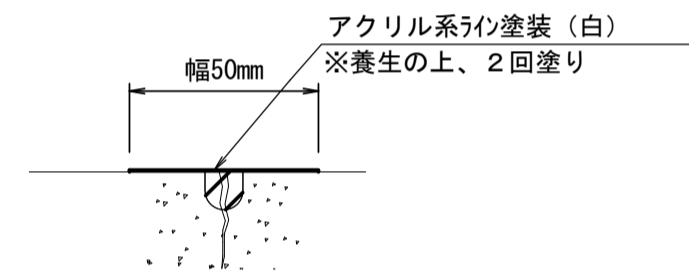
グラウンド・コート施設修繕工

ひび割れ補修工

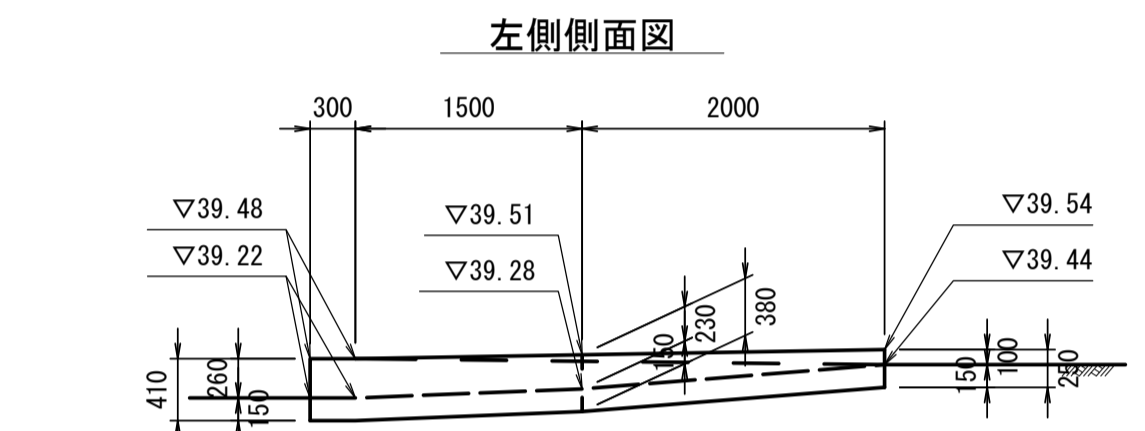
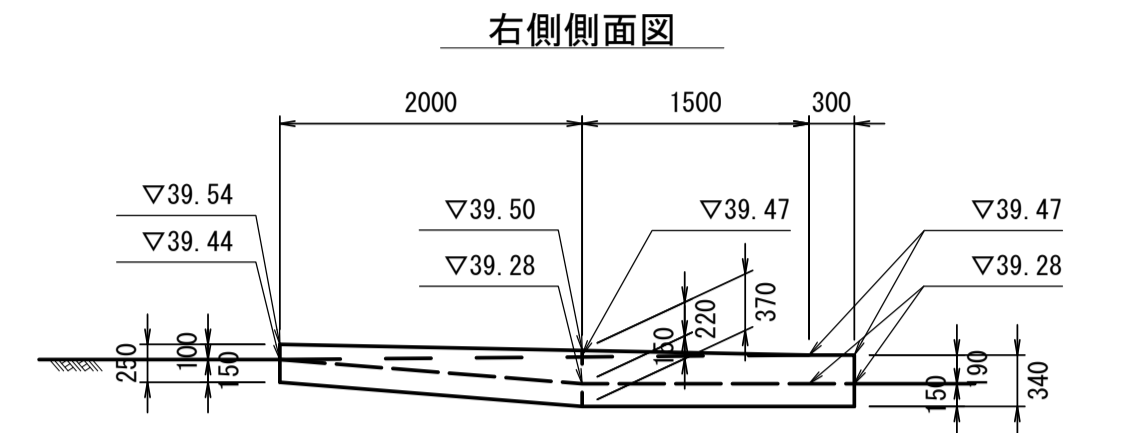
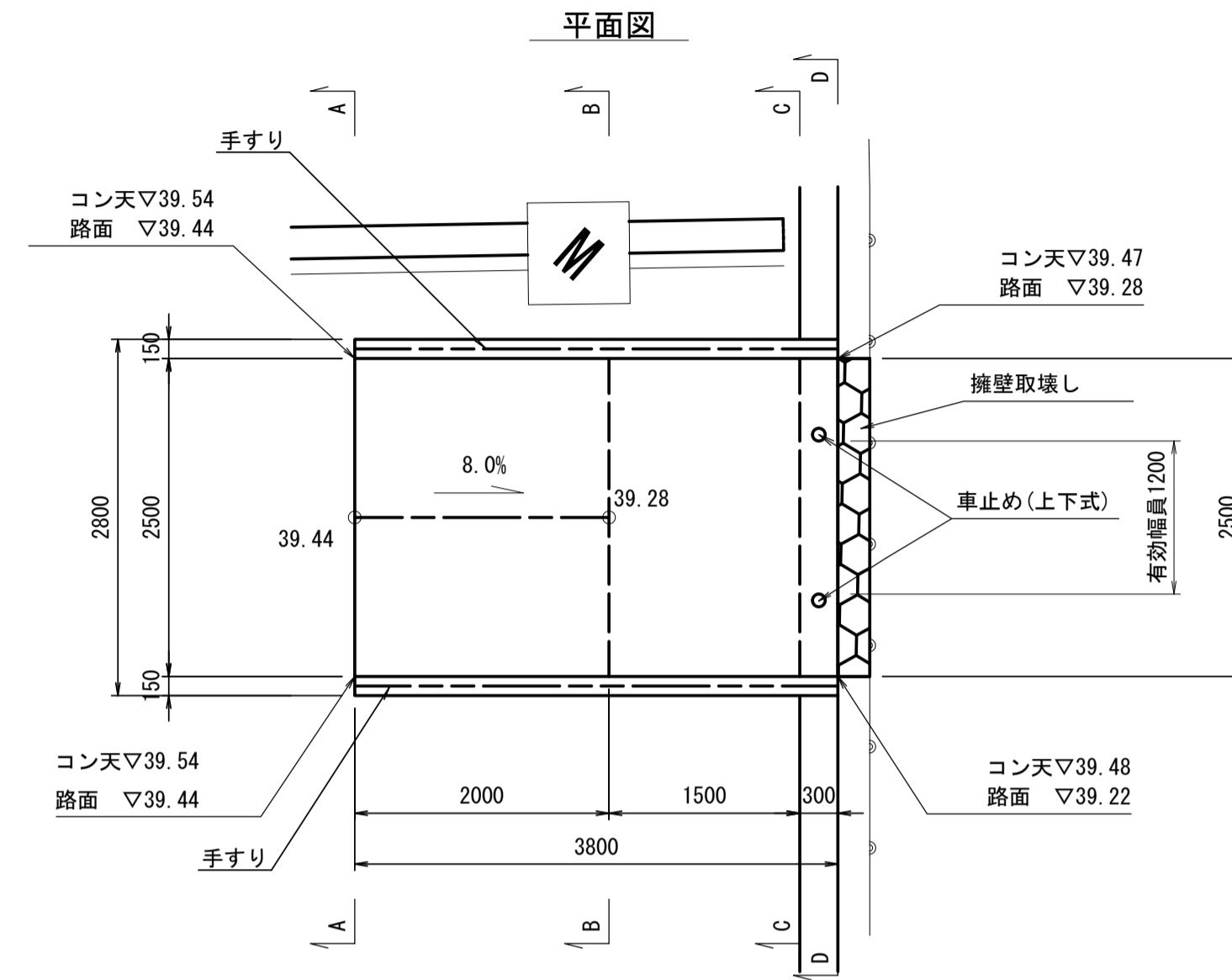
1.0mm ≤ t



ライン塗装工

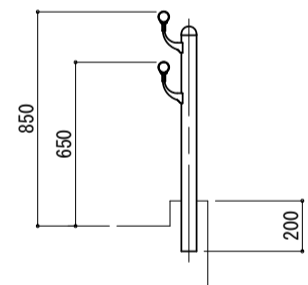


スロープ(1) S=1:50

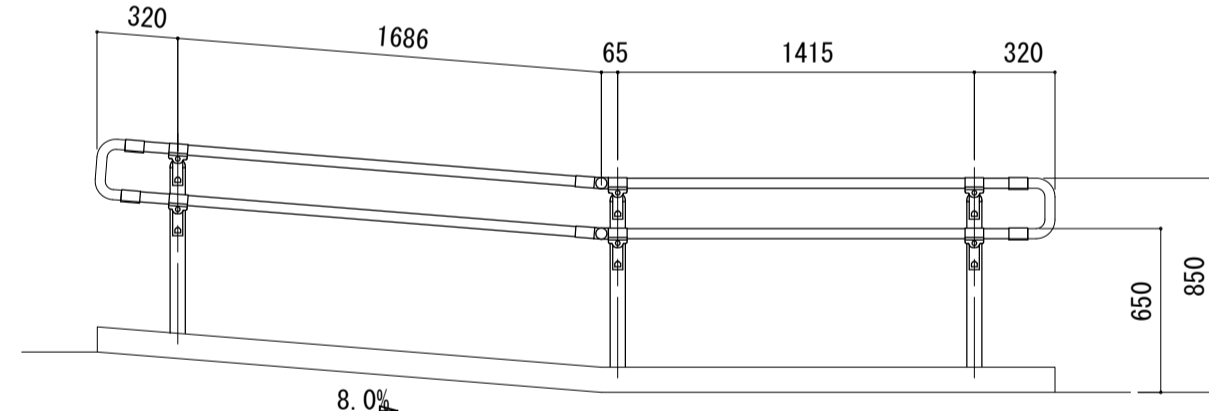


| 名称 | 規格 | 単位 | 数量 | 備考 |
|--------|-----------|----------------|------|-------|
| コンクリート | 18-8-25BB | m ³ | 1.82 | |
| 型枠 | | m ² | 5.00 | |
| 手すり | H-850 | m | 7.60 | |
| 円形型枠 | φ75 | m | 1.20 | 1箇所当り |

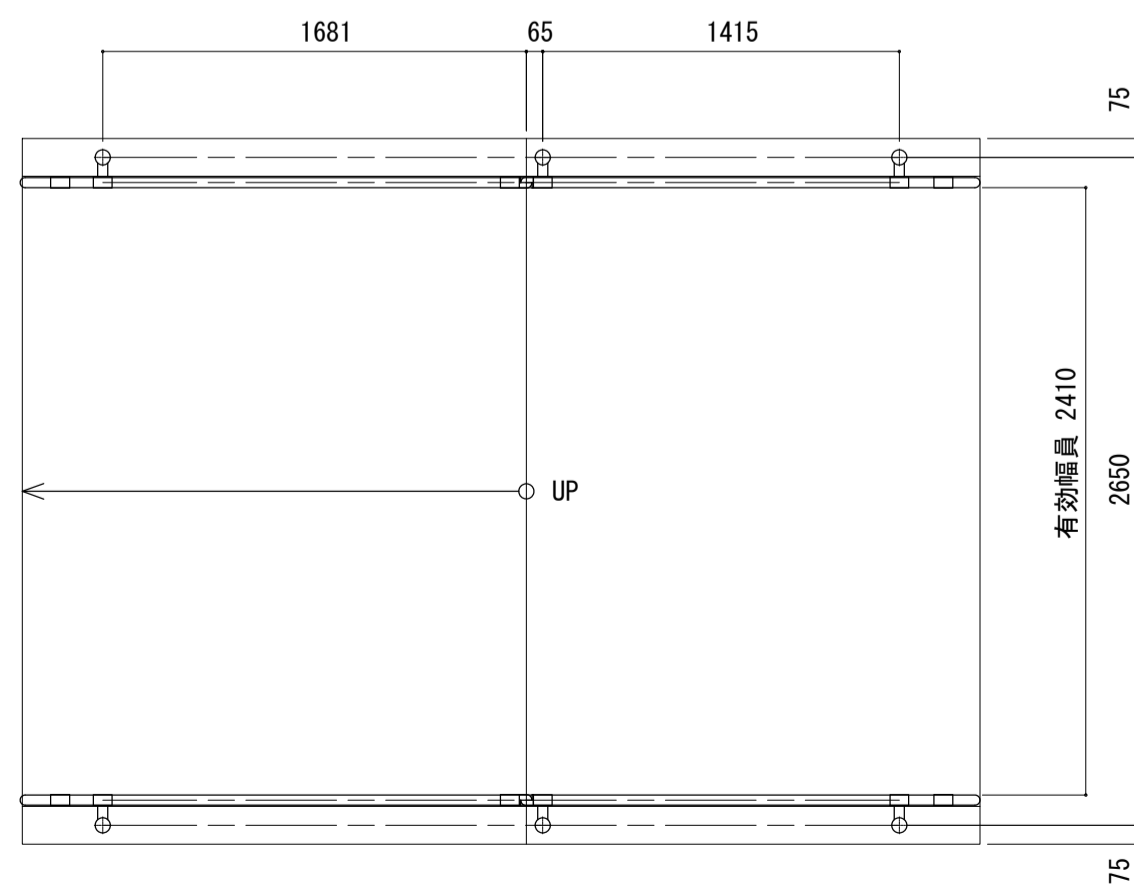
側面図



立面図

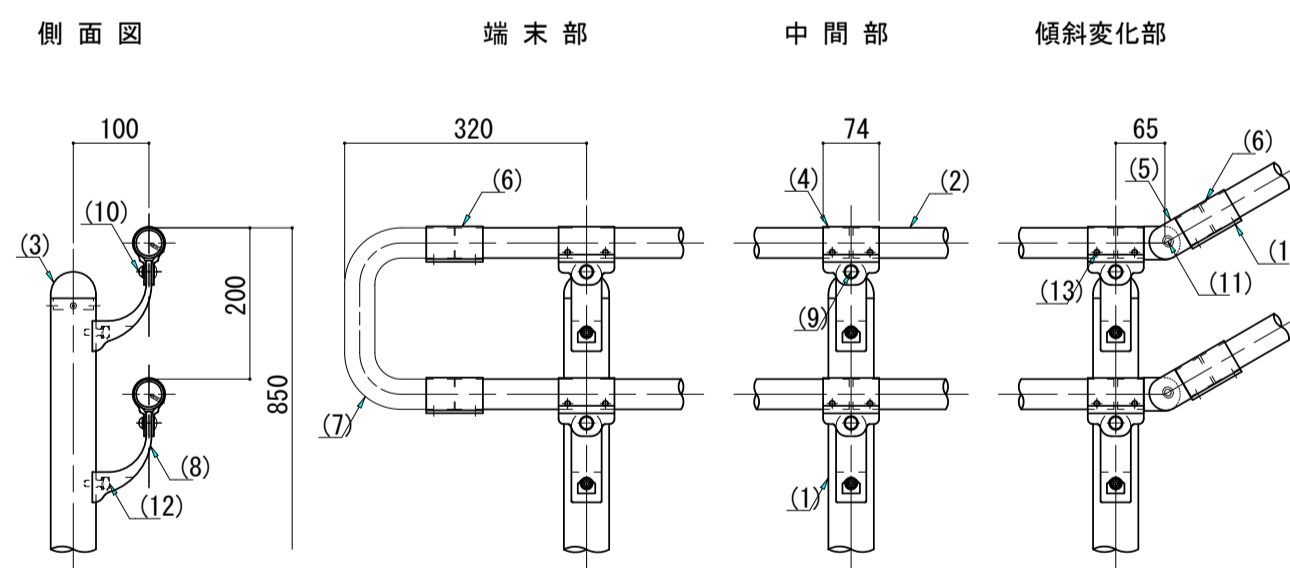


平面図



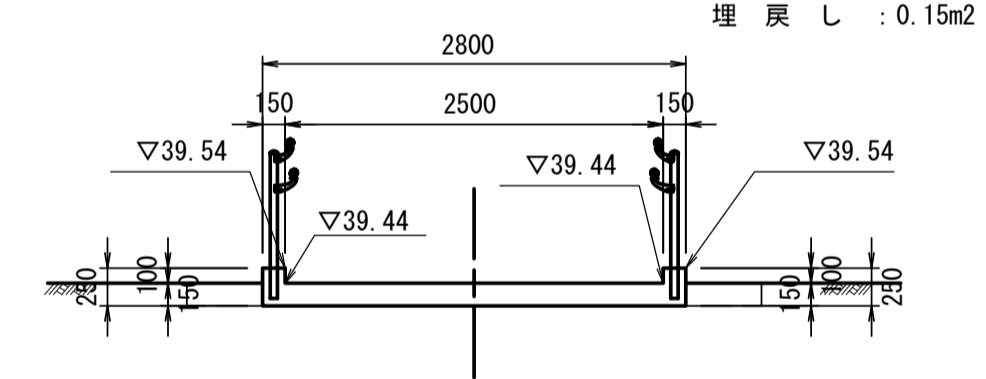
※記載寸法は水平投影の値とする。

手すり(参考)



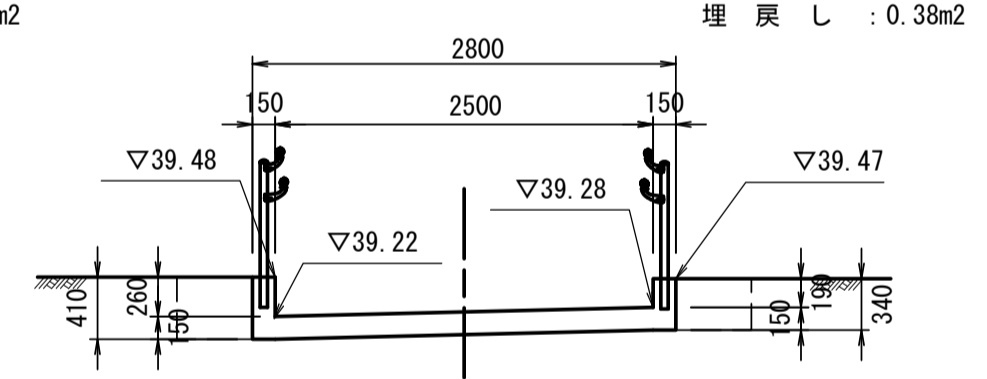
| 部番 | 名称 | 形状 | 材質 | 表面処理 |
|------|------------|---------------|------------|-----------------------------|
| (1) | 支柱 | φ60×3.0 t | A6005CS-T5 | JIS H 8602 陽極酸化塗装複合皮膜 (MB色) |
| (2) | 手摺 | φ40×3.0t | A6063TE-T5 | |
| (3) | 支柱キャップ | φ60用 | ADC | ポリエステル系粉末塗装 (マットブラウン色) |
| (4) | キャップ金具B | φ40用 (巾=74) | A6063S-T5 | |
| (5) | フレキシブル金具A | φ40用 (2ヶ/セット) | ADC | |
| (6) | フレキシブル金具B | φ40用 (巾=75) | A6063S-T5 | |
| (7) | 端束手摺 | φ40 U型 | AC4C | |
| (8) | 2段金具 | φ40用 (出巾=100) | | |
| (9) | 化粧ナット | M8用 | アルミ材 | |
| (10) | 六角穴付ボタンボルト | M8×15 B, W | SUS | GB |
| (11) | 六角穴付ボタンボルト | M8×20 B, SW | | |
| (12) | 六角穴付ボルト | M8×25 B, SW | | |
| (13) | ピアスビス | φ4×19 B | | |
| (14) | 六角穴付止ネジ | M6×6 B | | |

A-A断面



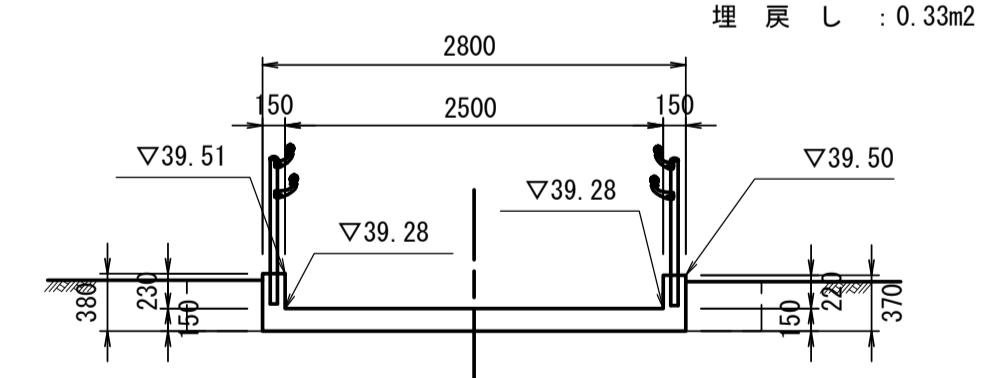
床掘り : 0.50m²
埋戻し : 0.15m²

C-C, D-D断面



床掘り : 1.24m²
埋戻し : 0.38m²

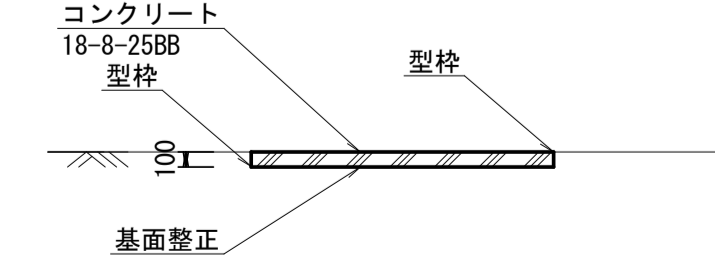
B-B断面



床掘り : 1.10m²
埋戻し : 0.33m²

スロープ(2) S=1:50

断面図

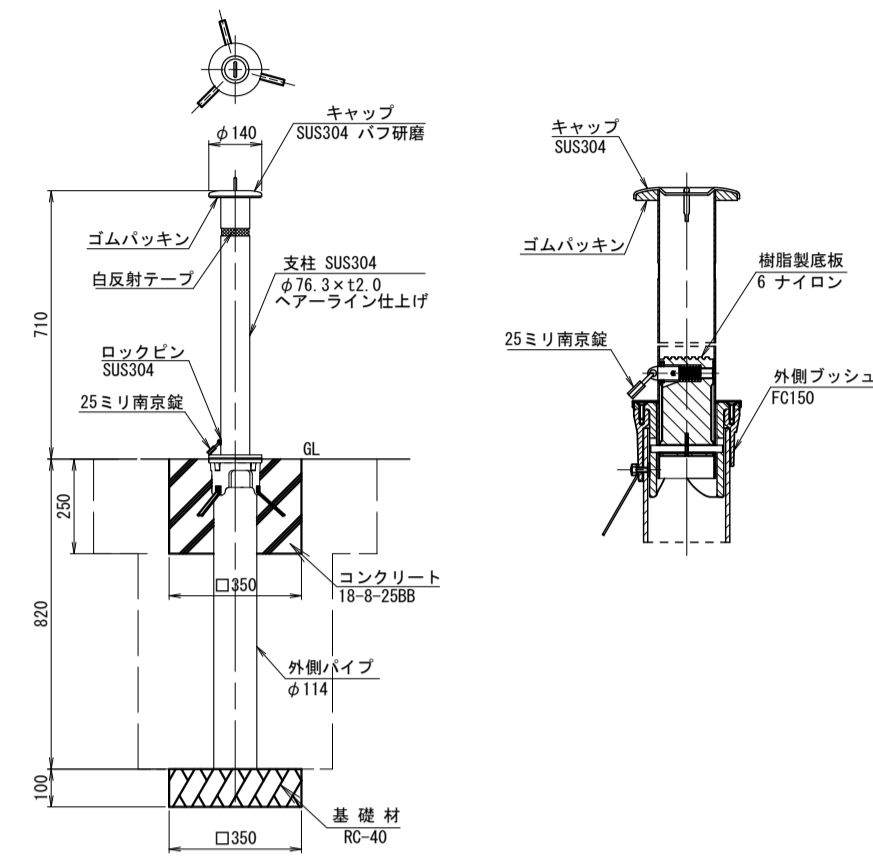


※この図面はA1サイズを原寸とする

| | | | |
|-------|----------------------------|------|-----|
| 工事名 | 令和5年度北ス振第1号 明合地区東部近隣公園整備工事 | | |
| 施工箇所名 | 津市安濃町田端上野地内 | | |
| 図面の種類 | 各種構造図(1) | | |
| 縮尺 | 図示 | 図面番号 | 2/6 |
| 事業所名 | 津市建設部津北工事事務所 | | |

各種構造図(2)

車止めポスト
S=1:20

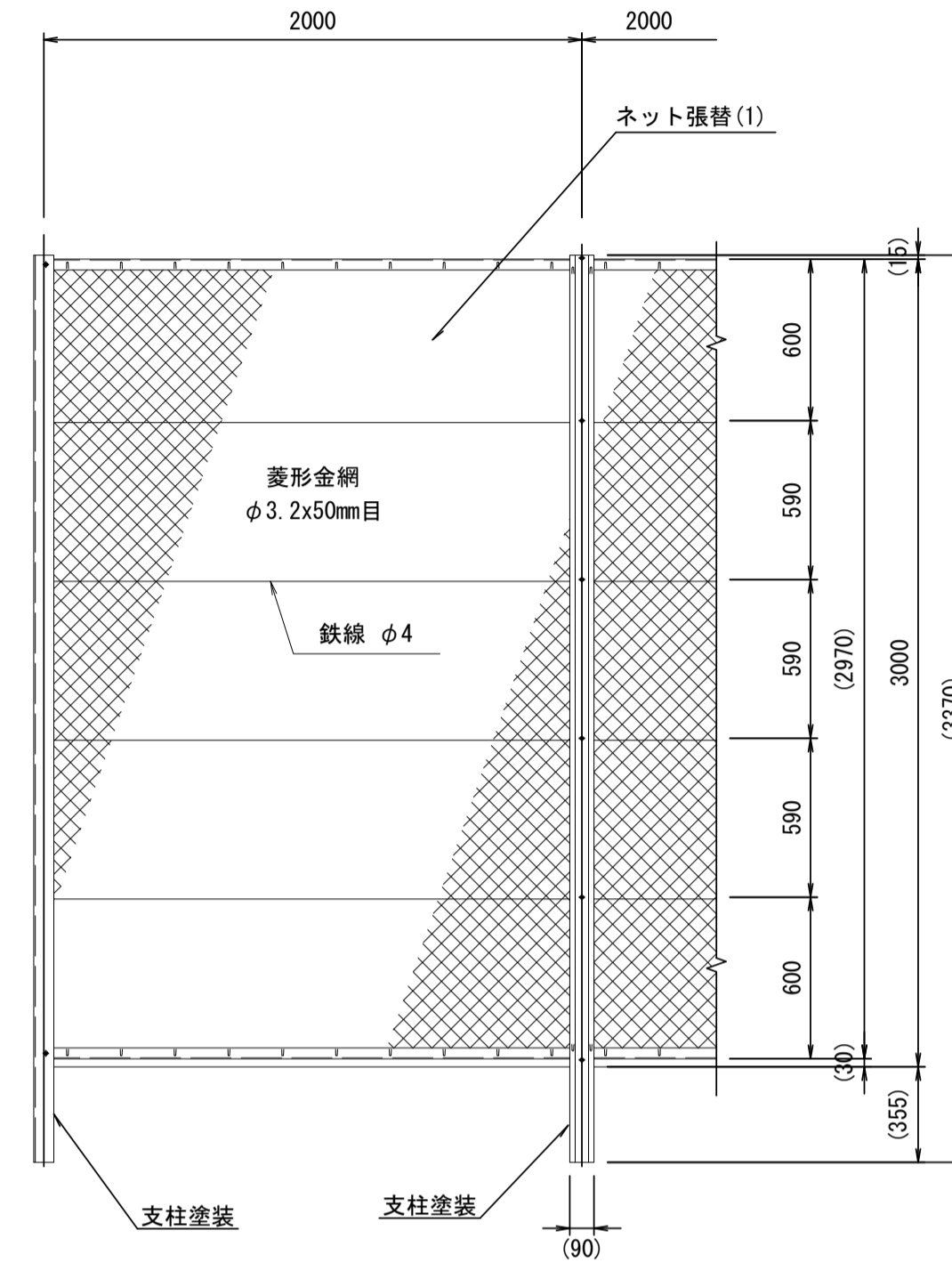


| 材料表 10本当たり | | | | |
|------------|------------------|----|-------|----|
| 名称 | 規格 | 単位 | 数量 | 摘要 |
| 車止め | 上寸φ100 φ120×1200 | 基 | 10.00 | |
| 基礎コンクリート | 18-8-25BB | m3 | 0.28 | |
| 型枠 | | m2 | 3.50 | |
| 基礎材 | RC-40 t=100 | m2 | 1.23 | |
| 基面整正 | | m2 | 1.23 | |

床掘り0.28m3/本
埋戻し0.23m3/本

ネット張替(1)、ネットフェンス支柱塗装
S=1:25

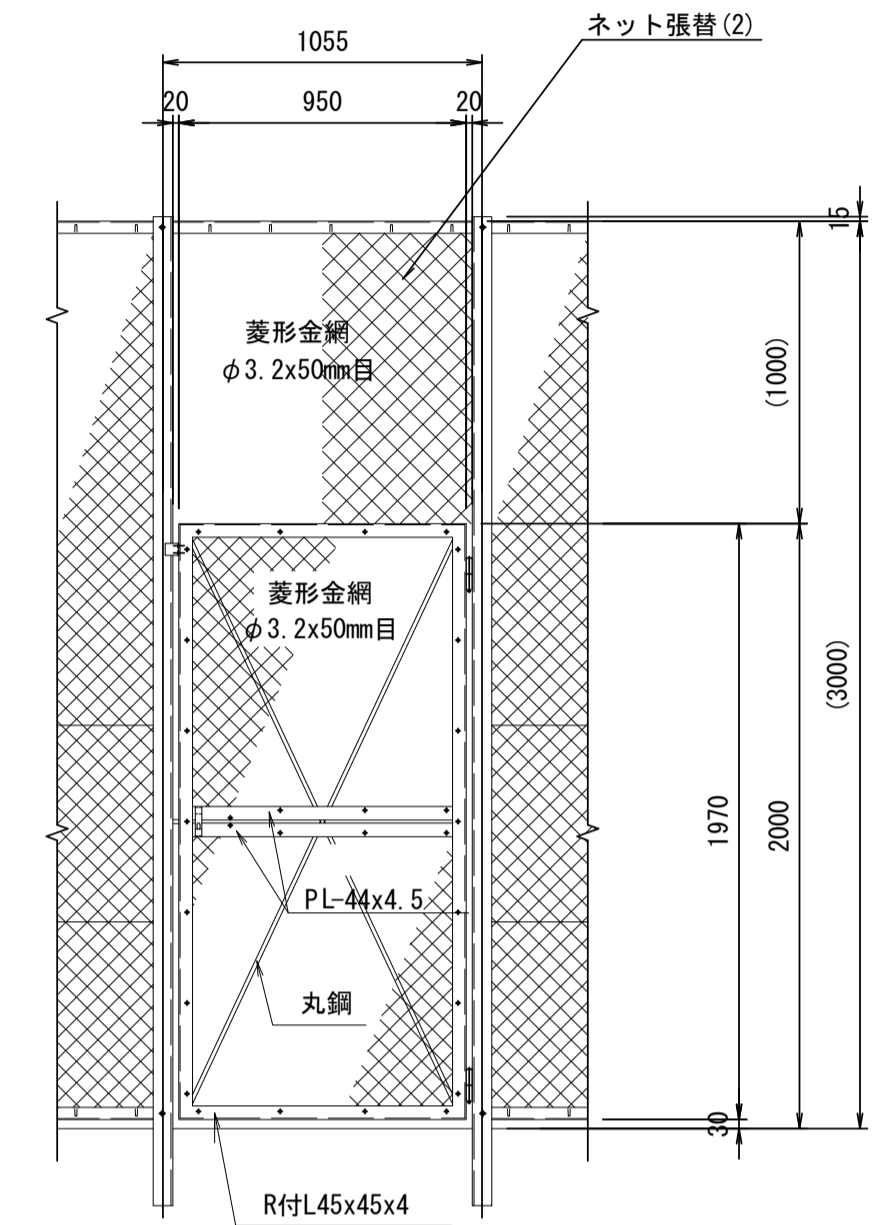
菱形金網 : H=3.0m



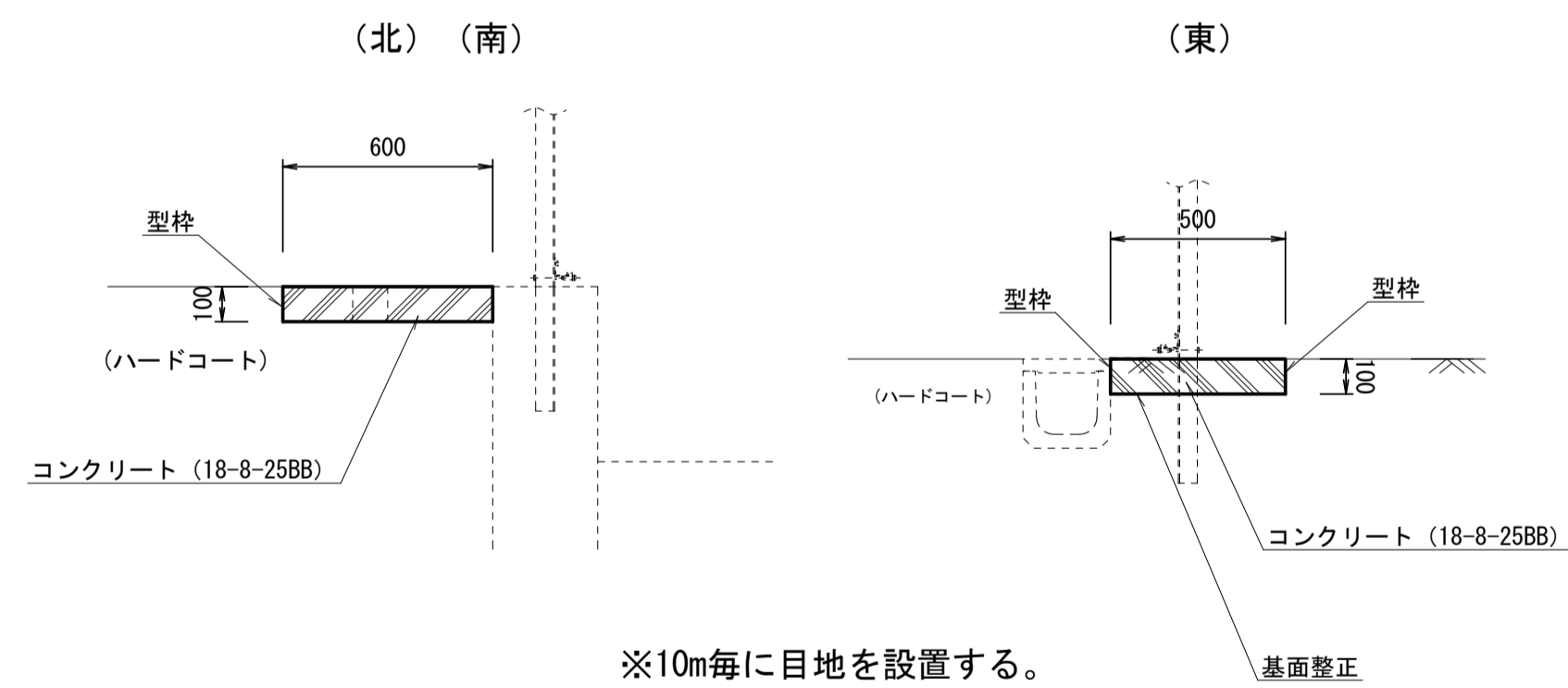
ネット張替(2)、ネットフェンス門扉
S=1:25

菱形金網 : H=1.0m

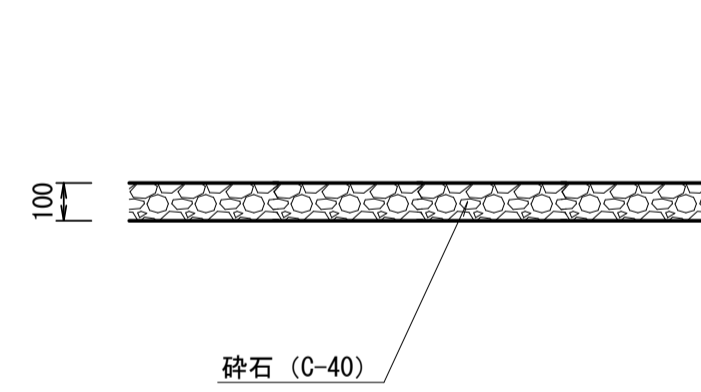
H=2m 片開き



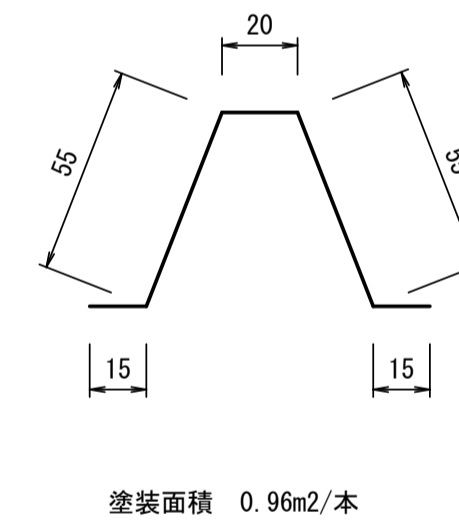
張りコンクリート
S=1:20



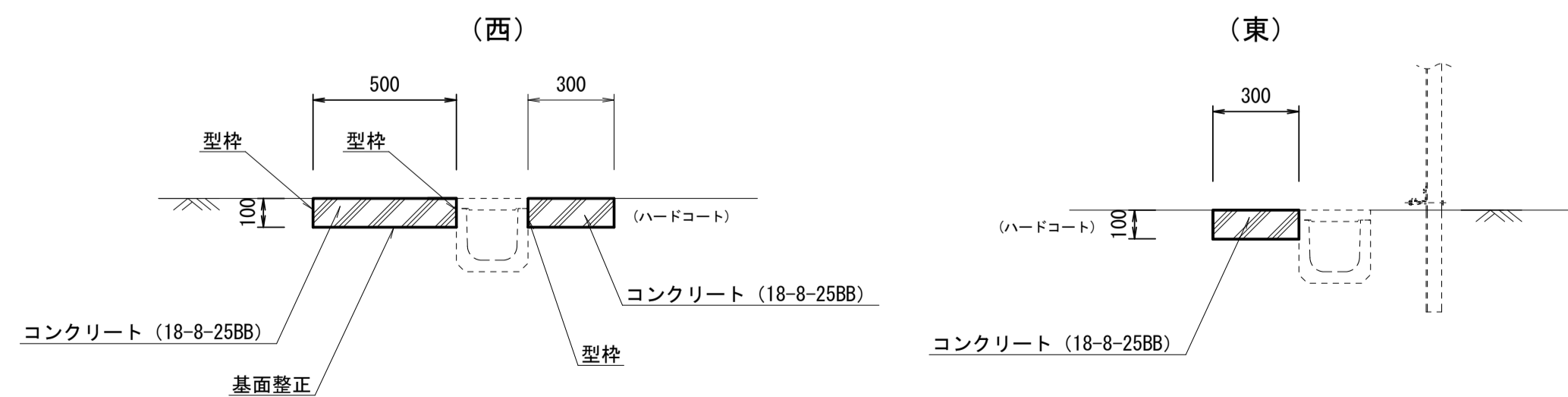
敷砂利
S=1:20



支柱塗装詳細図
S=1:20



保護コンクリート
S=1:20

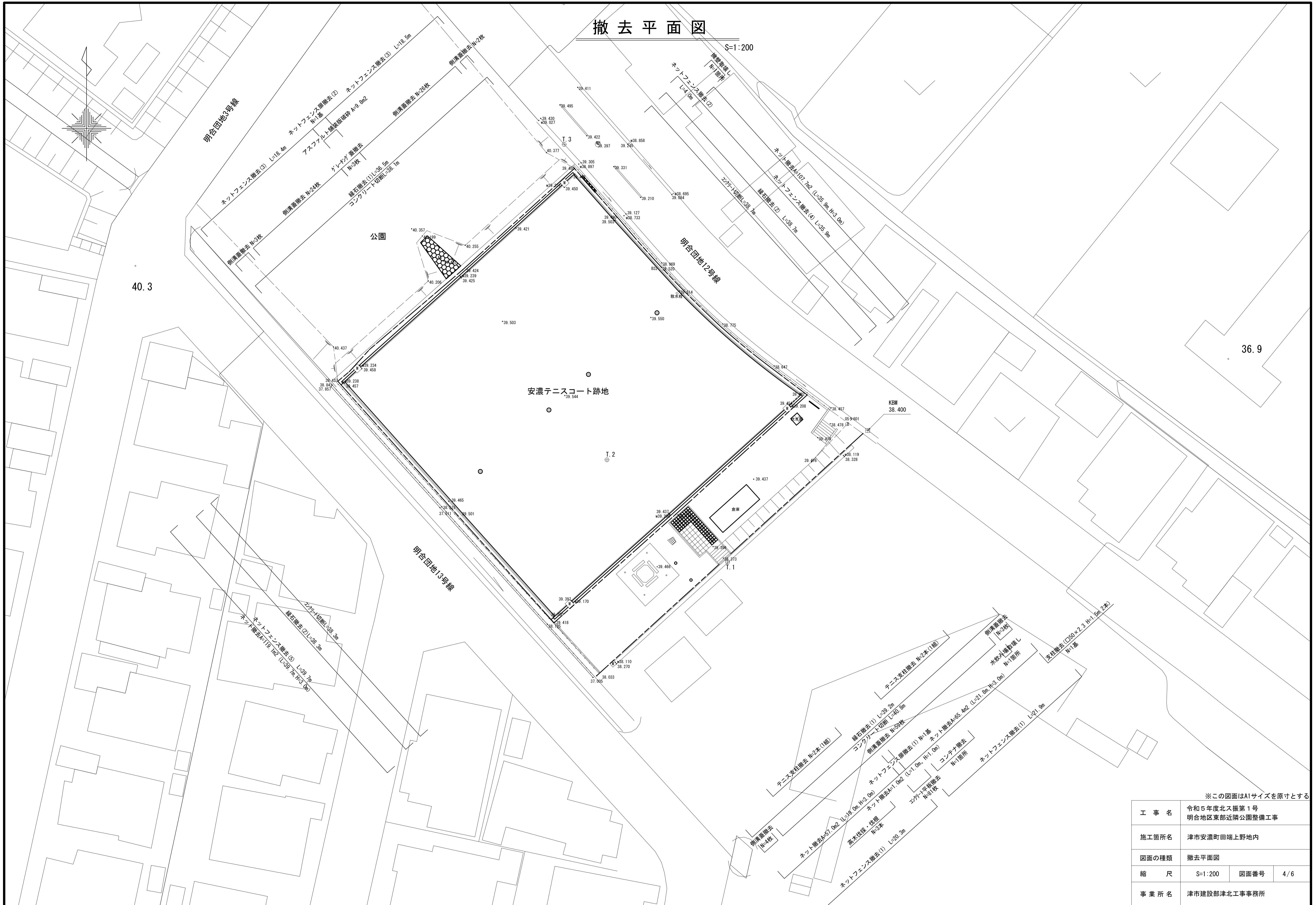


※この図面はA1サイズを原寸とする

| | | | |
|-------|-------------------------------|------|-----|
| 工事名 | 令和5年度北ス振第1号 明合地区東部近隣公園整備工事 | | |
| 施工箇所名 | 津市安濃町田端上野地内 | | |
| 図面の種類 | 各種構造図(2) | | |
| 縮尺 | 図示 | 図面番号 | 3/6 |
| 事業所名 | 津市建設部津北工事事務所 | | |

撤去平面図

S=1:200

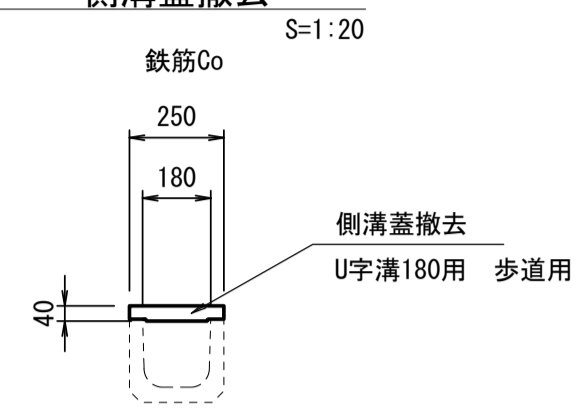


※この図面はA1サイズを原寸とする

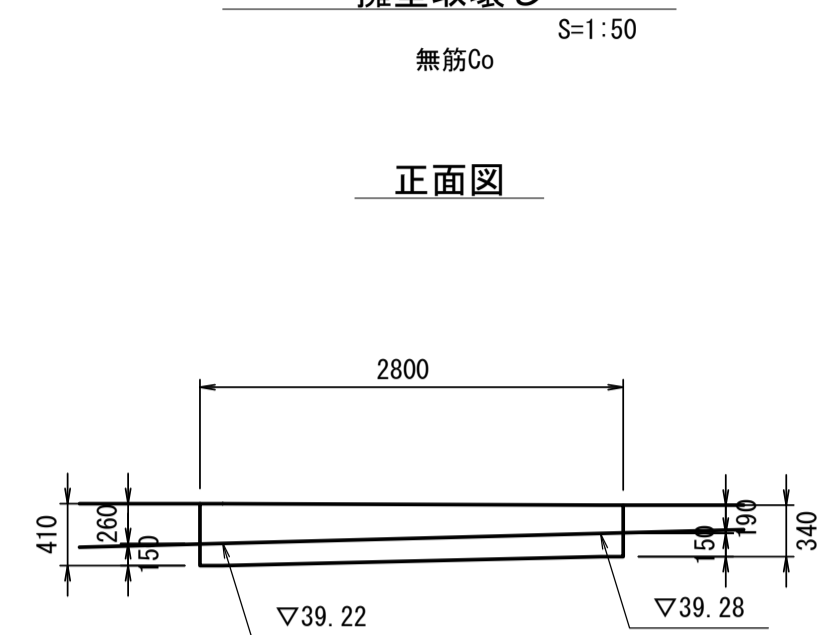
| | | | |
|-------|-------------------------------|------|-----|
| 工事名 | 令和5年度北ス振第1号 明合地区東部近隣公園整備工事 | | |
| 施工箇所名 | 津市安濃町田端上野地内 | | |
| 図面の種類 | 撤去平面図 | | |
| 縮尺 | S=1:200 | 図面番号 | 4/6 |
| 事業所名 | 津市建設部津北工事事務所 | | |

撤去詳細図(1)

側溝蓋撤去



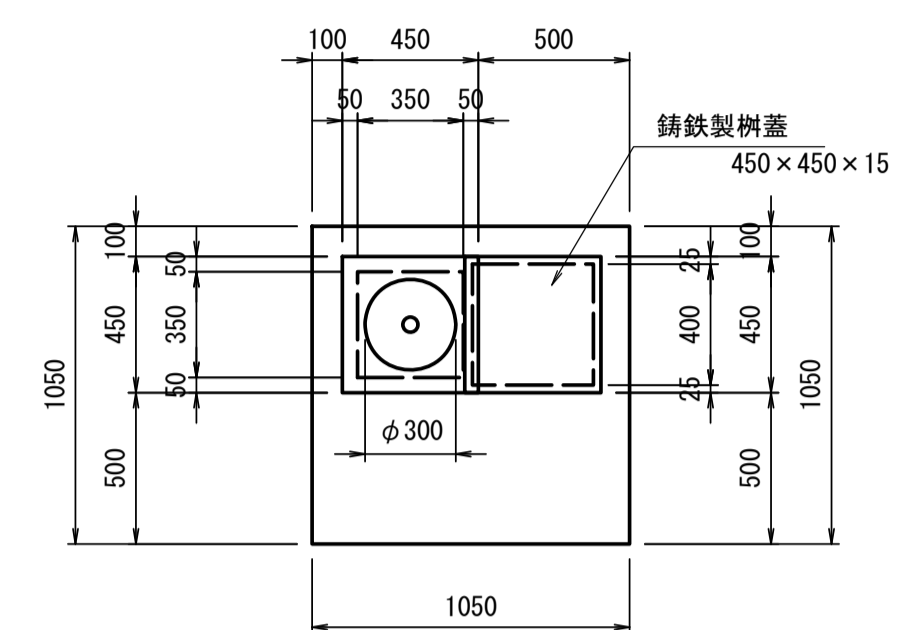
擁壁取壊し



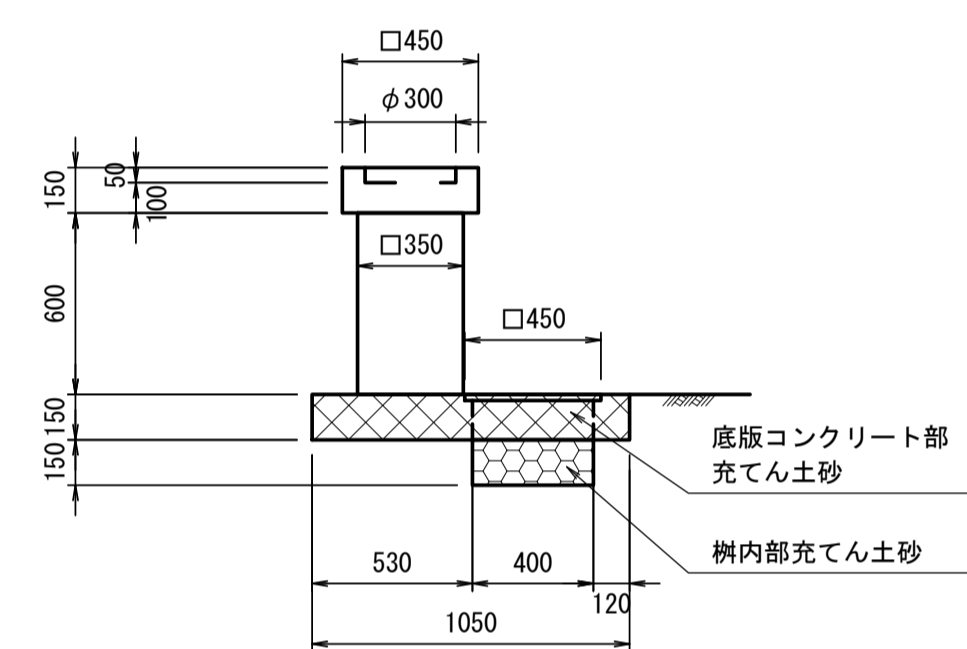
水飲み場取壊し

無筋Co S=1:25

平面図

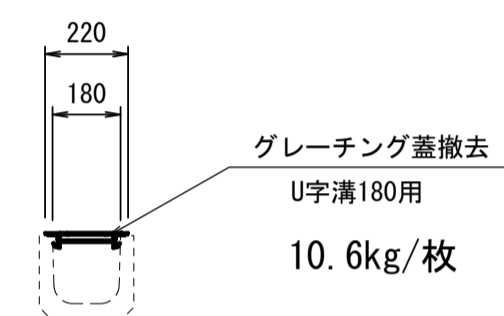


側面図

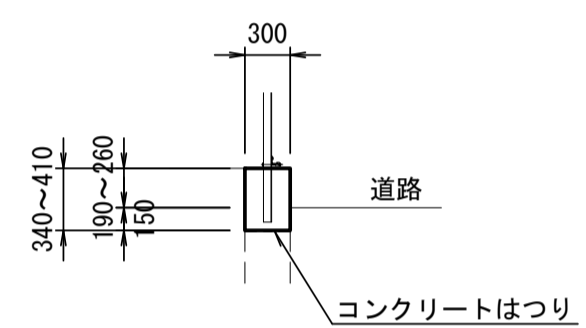


グレーチング蓋撤去

S=1:20



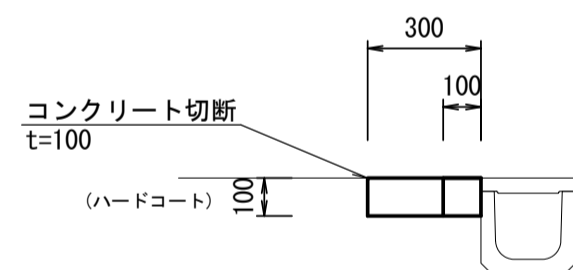
断面図



縁石撤去(1)

S=1:20

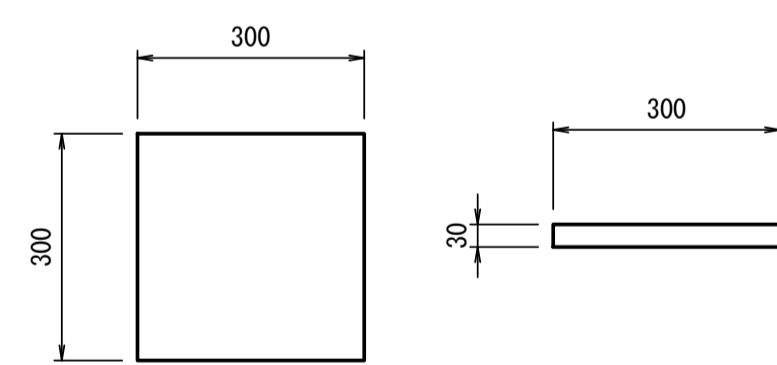
無筋Co



コンクリート平板撤去

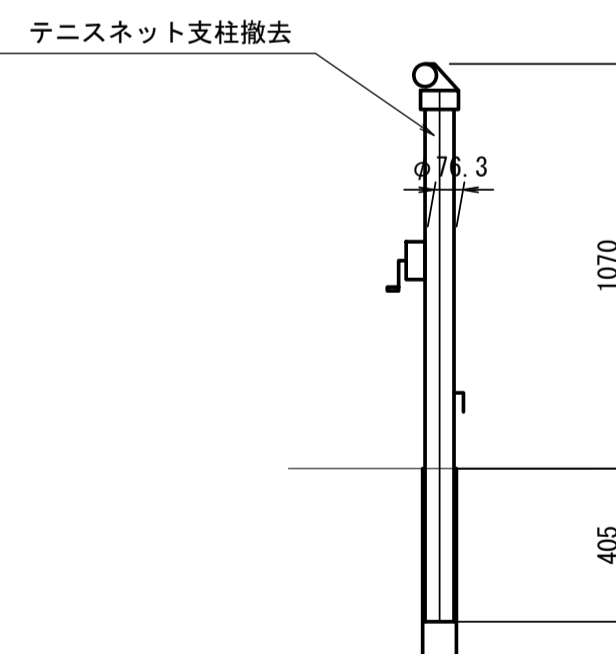
S=1:10

無筋Co



テニスネット支柱撤去

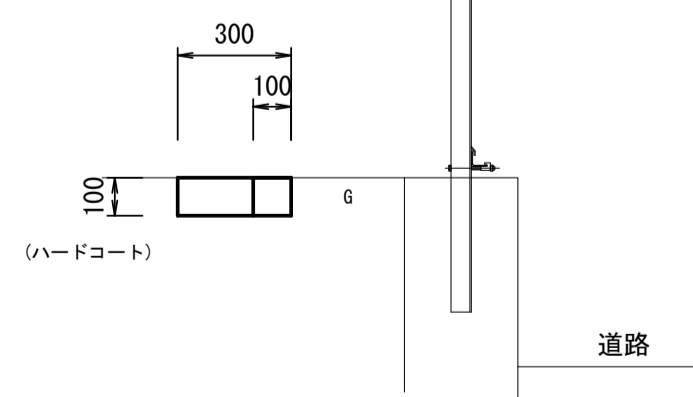
S=1:20



縁石撤去(2)

S=1:20

無筋Co

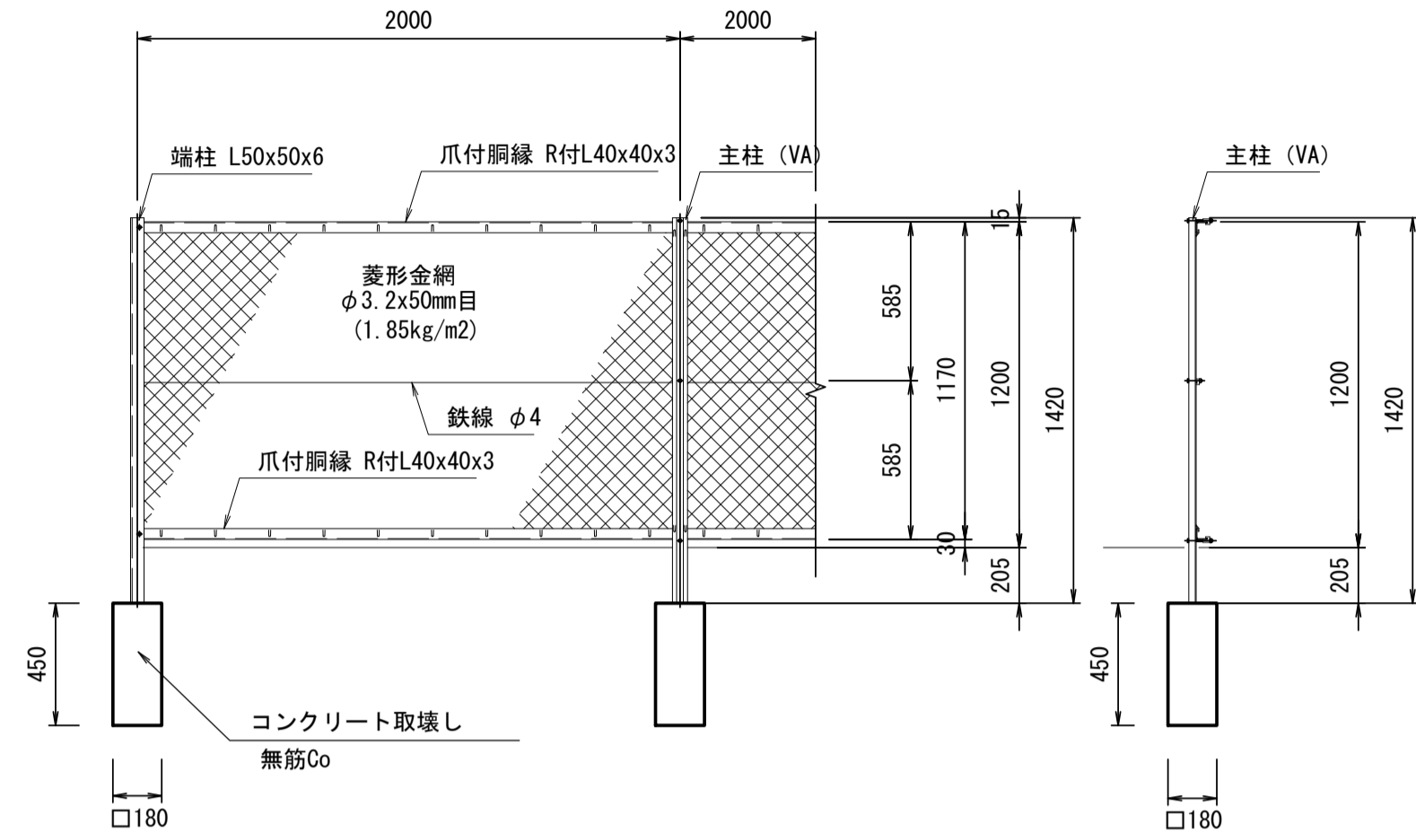


※この図面はA1サイズを原寸とする

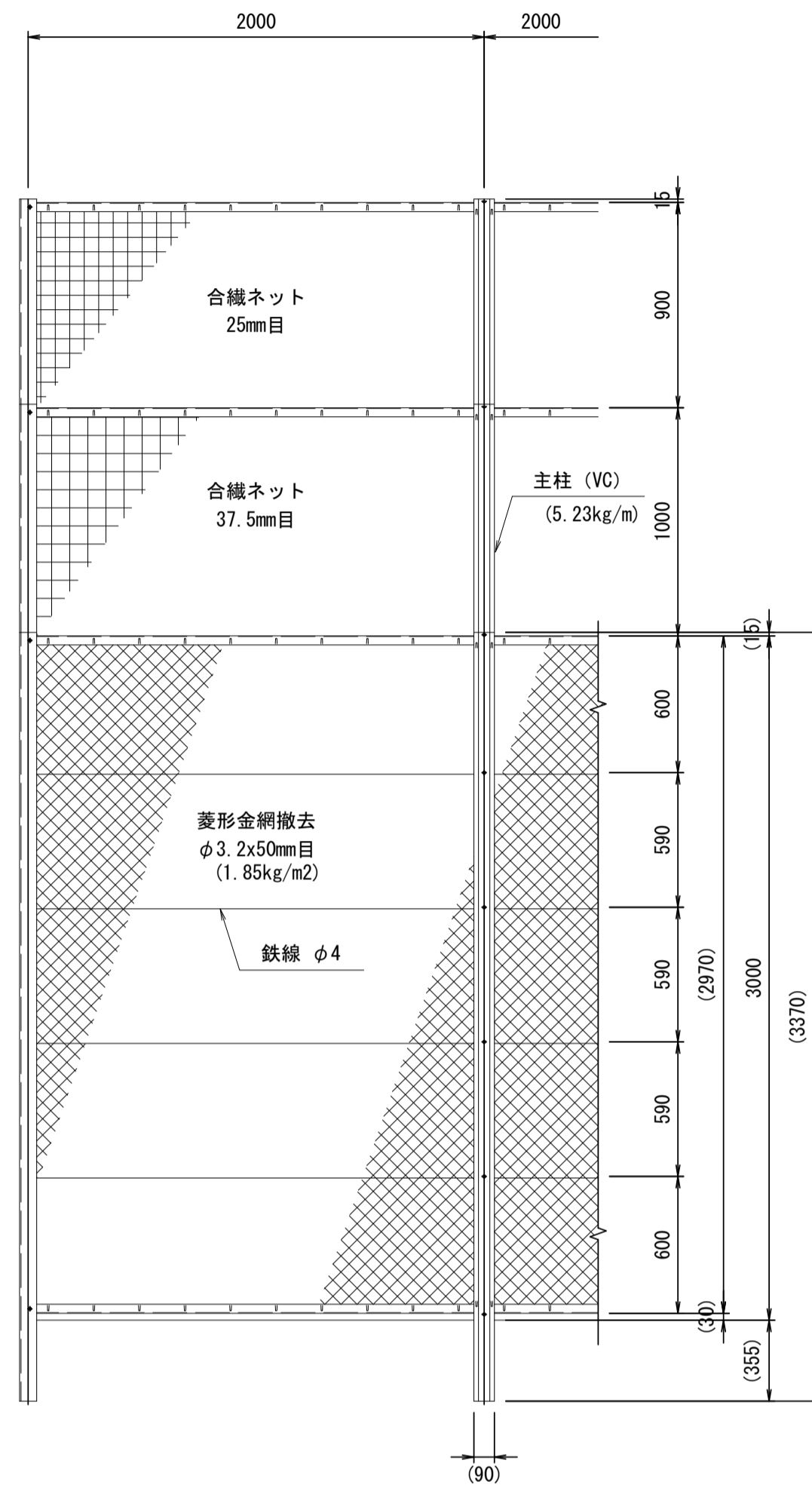
| | | | |
|-------|-------------------------------|------|-----|
| 工事名 | 令和5年度北ス振第1号 明合地区東部近隣公園整備工事 | | |
| 施工箇所名 | 津市安濃町田端上野地内 | | |
| 図面の種類 | 撤去詳細図(1) | | |
| 縮尺 | 図示 | 図面番号 | 5/6 |
| 事業所名 | 津市建設部津北工務事務所 | | |

撤去詳細図(2)

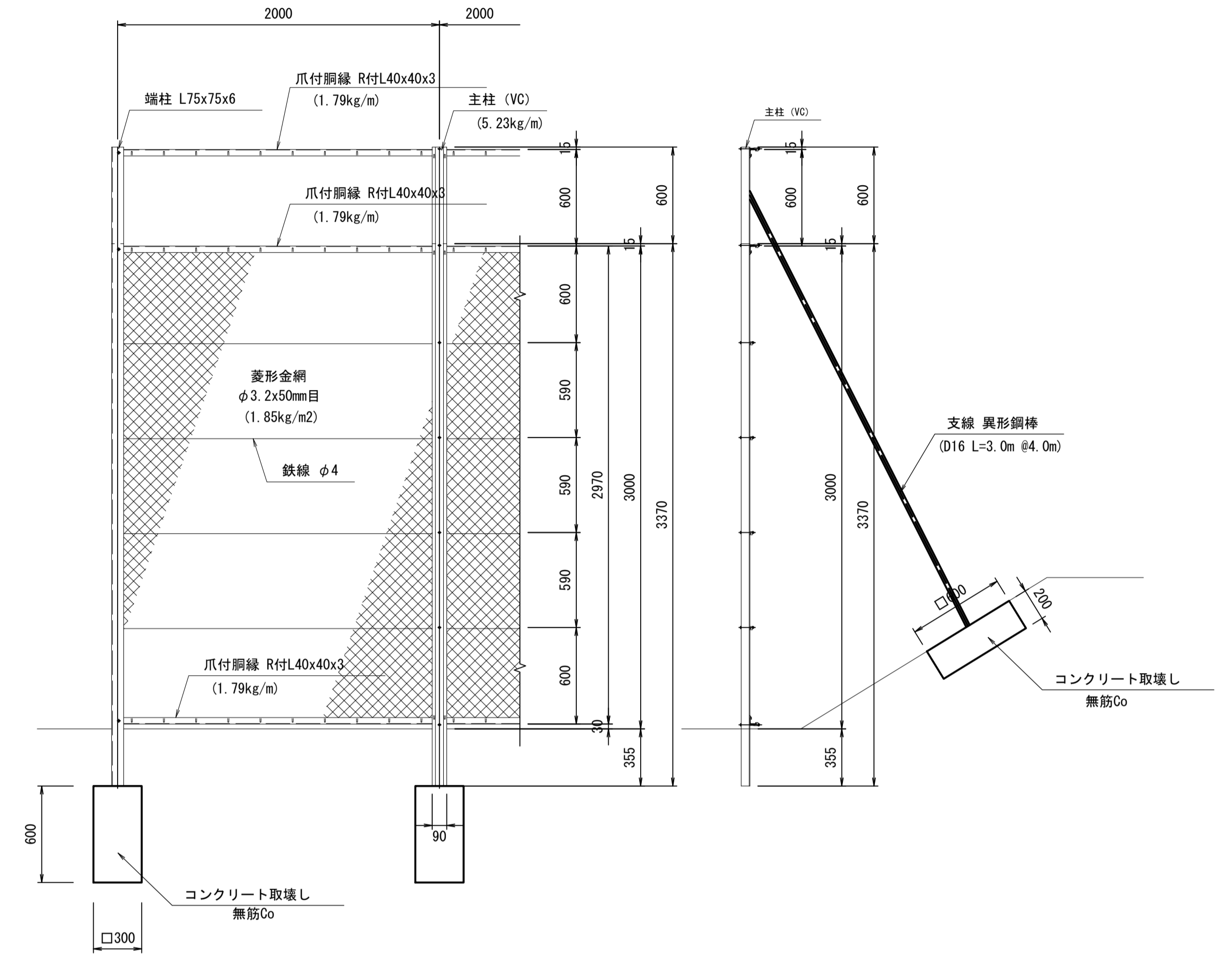
ネットフェンス撤去(1)
S=1:25



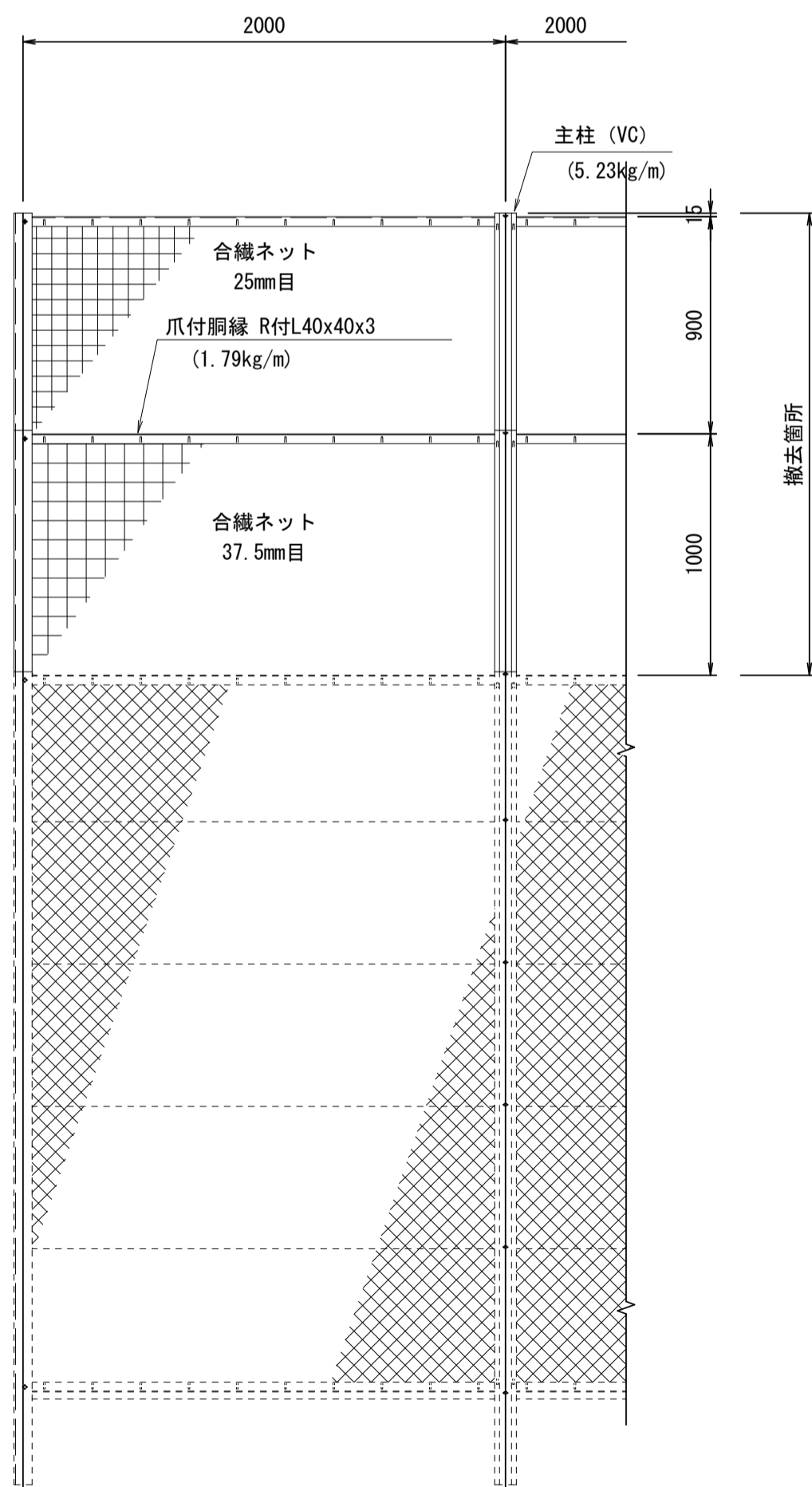
ネットフェンス撤去(2)
S=1:25



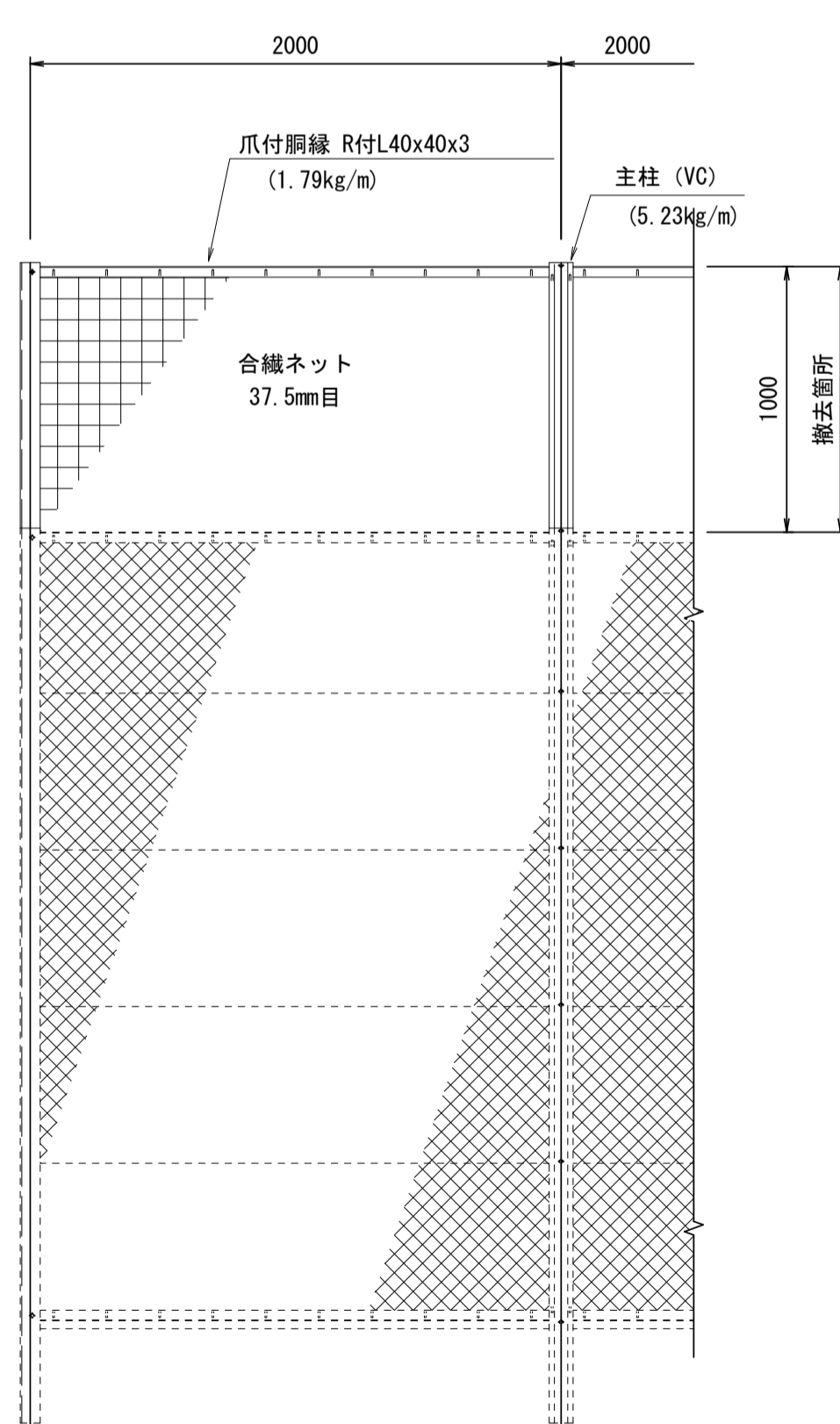
ネットフェンス撤去(3)
S=1:25



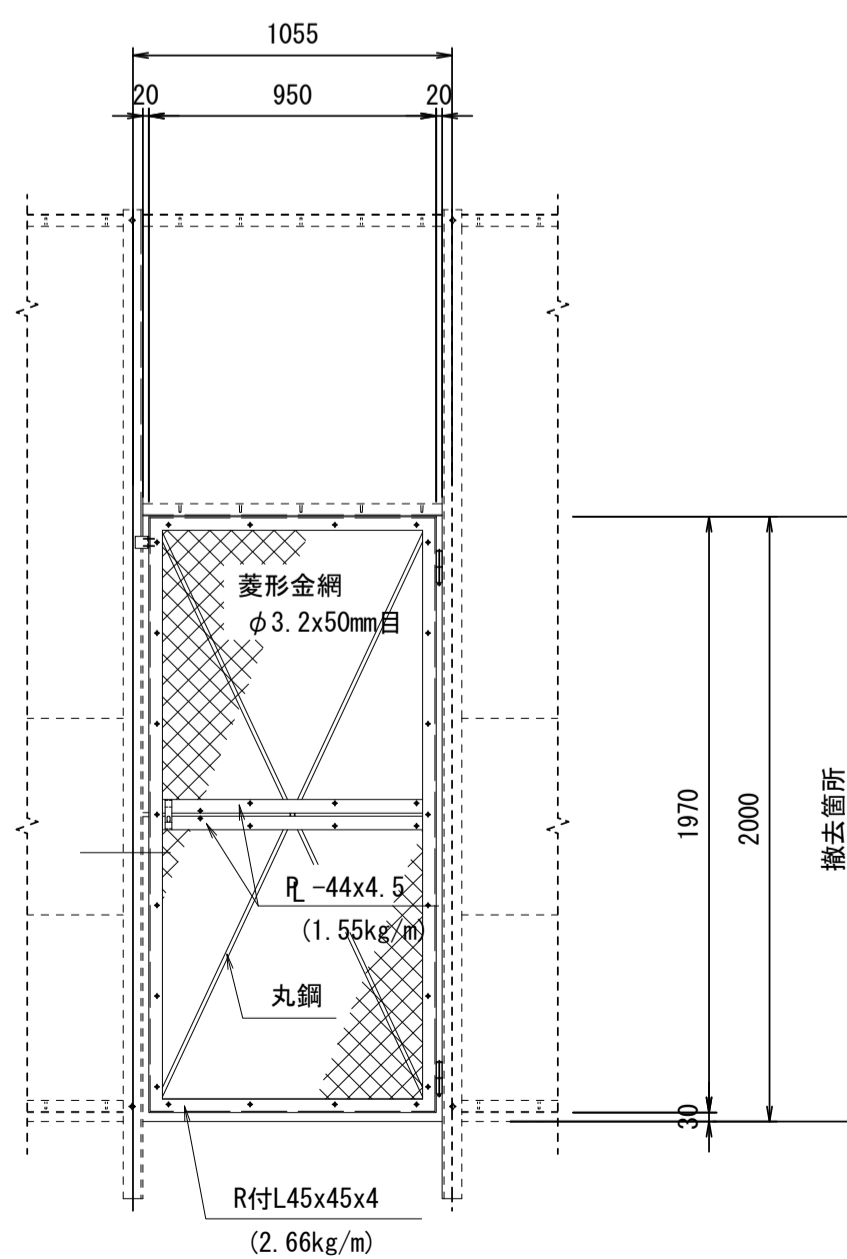
ネットフェンス撤去(4)
S=1:25



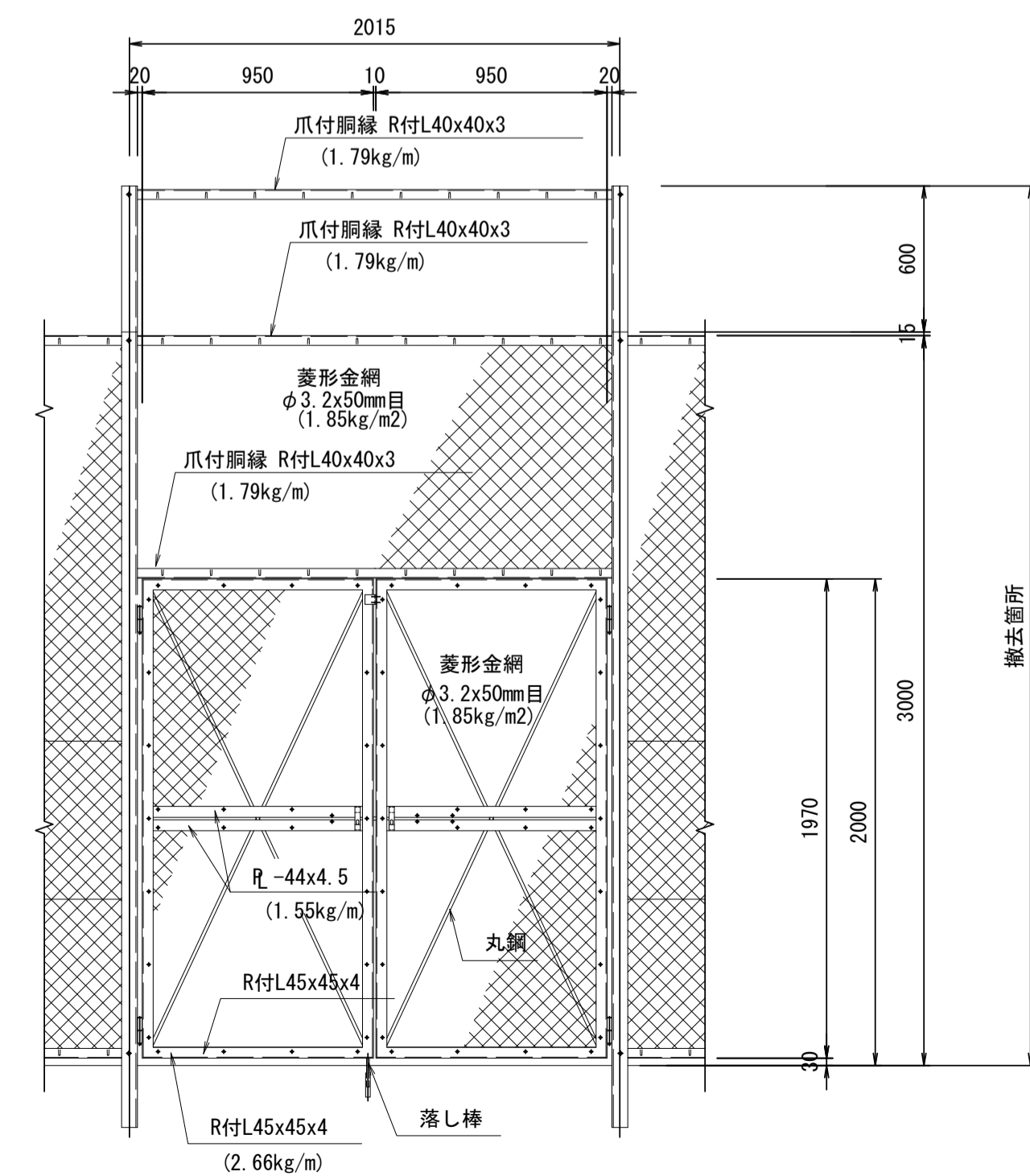
ネットフェンス撤去(5)
S=1:25



ネットフェンス門扉撤去(1)
S=1:25



ネットフェンス 門扉撤去(2)
S=1:25



※この図面はA1サイズを原寸とする

| | | | |
|-------|-------------------------------|------|-----|
| 工事名 | 令和5年度北ス振第1号 明合地区東部近隣公園整備工事 | | |
| 施工箇所名 | 津市安濃町田端上野地内 | | |
| 図面の種類 | 撤去詳細図(2) | | |
| 縮尺 | 図示 | 図面番号 | 6/6 |
| 事業所名 | 津市建設部津北工事事務所 | | |