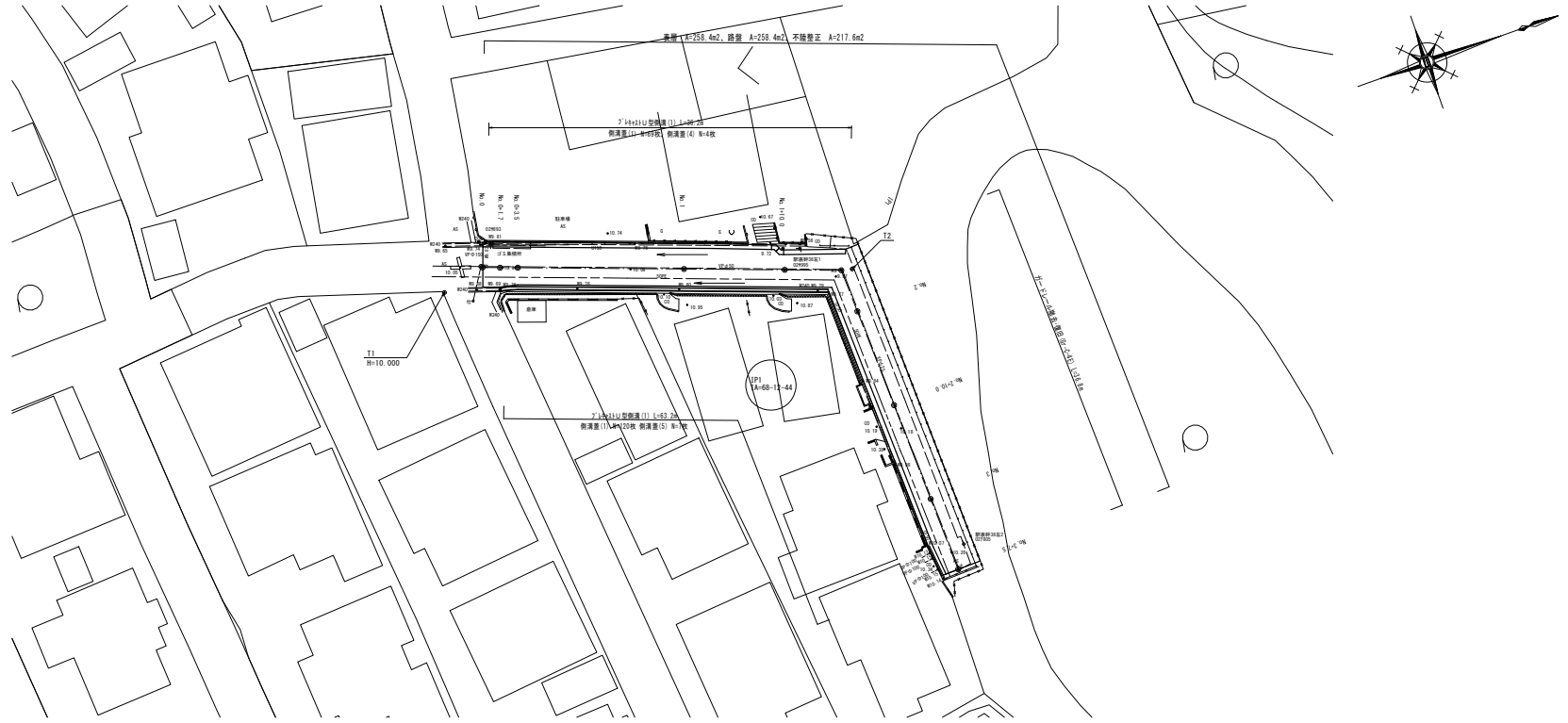


# 平面図

S=1:250

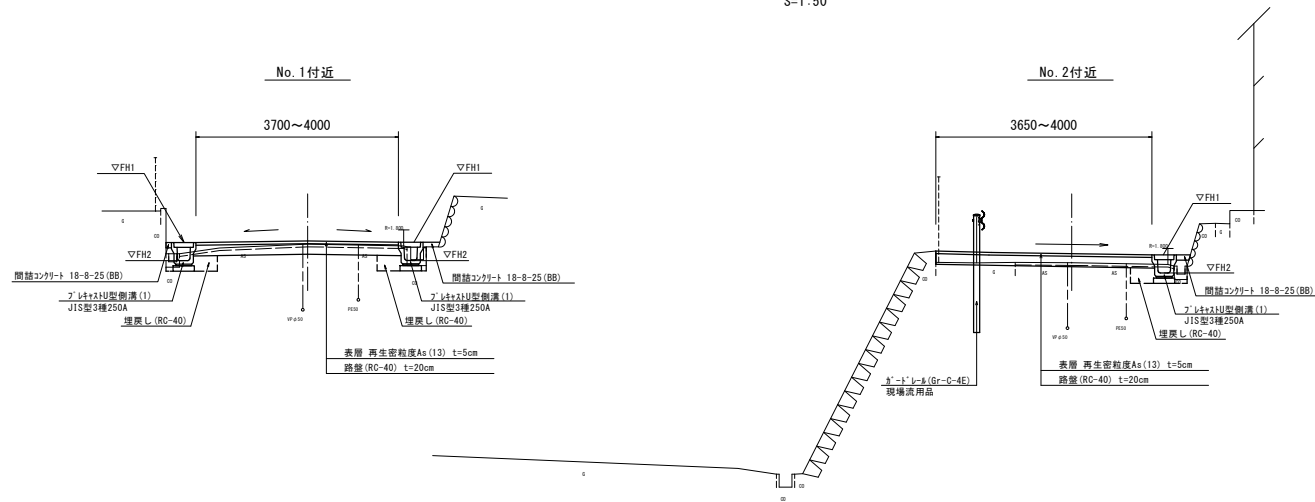
測点	X	Y
T1	500.000	500.000
T2	538.847	511.649

測点	X	Y
No.0	504.408	498.954
No.0+3.500	507.687	500.177
No.1	523.147	505.943
No.1+10.000	522.617	509.437
1P1	537.783	511.400
No.2	537.885	515.779
No.2+10.000	538.118	525.777
No.3	538.351	538.714
No.3+7.500	538.526	543.272



# 標準横断面図

S=1:50

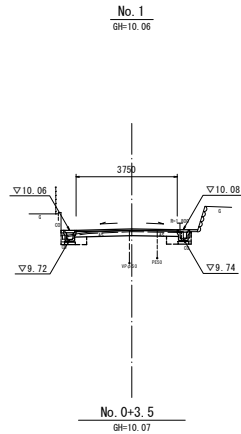


※この図面はA1サイズを原寸とする

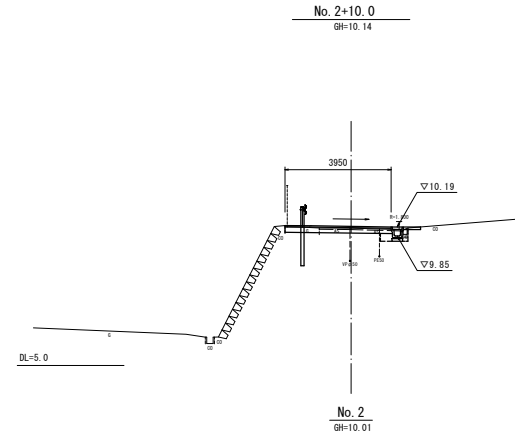
工 事 名	令和5年度北道轄第12号 上浜町六丁目内道路改修工事(その2)		
施 工 箇 所 名	津市上浜町六丁目内		
図 面 名	平面図・標準横断面図		
縮 尺	図示	図面番号	1 / 3
事 業 所 名	津市建設部津北工事事務所		

# 横断面図 ( 1 )

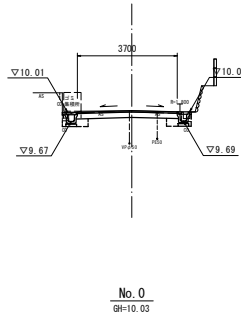
S=1:100



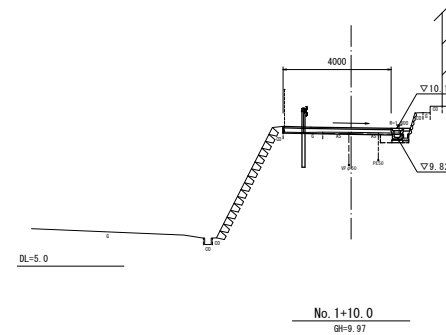
		No. 1	
		左	右
掘削	m <sup>2</sup>	0.42	
床掘り	m <sup>2</sup>	0.28	0.28
埋戻し	m <sup>2</sup>	0.13	0.13
舗装版破砕(1)	m	0.70	0.50
舗装版破砕(2)	m	2.95	
不陸整正	m	2.95	
路盤	m	3.75	
表層	m	3.75	
Co構造物取壊し	m <sup>2</sup>	0.04	0.07
間詰コンクリート	m <sup>2</sup>	0.01	0.01



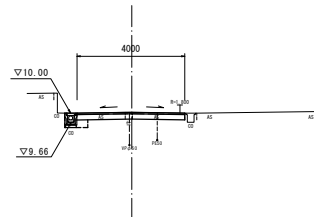
		No. 2+10.0	
		左	右
掘削	m <sup>2</sup>	0.41	
床掘り	m <sup>2</sup>	—	0.35
埋戻し	m <sup>2</sup>	—	0.13
舗装版破砕(1)	m	—	0.80
舗装版破砕(2)	m	2.25	
不陸整正	m	3.55	
路盤	m	3.95	
表層	m	3.95	
Co構造物取壊し	m <sup>2</sup>	—	0.03
間詰コンクリート	m <sup>2</sup>	—	0.06



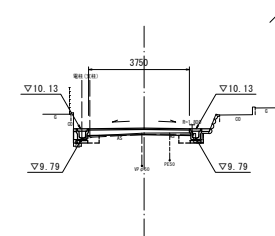
		No. 0+3.5	
		左	右
掘削	m <sup>2</sup>	0.60	
床掘り	m <sup>2</sup>	0.41	0.33
埋戻し	m <sup>2</sup>	0.13	0.13
舗装版破砕(1)	m	0.65	0.55
舗装版破砕(2)	m	2.90	
不陸整正	m	2.90	
路盤	m	3.70	
表層	m	3.70	
Co構造物取壊し	m <sup>2</sup>	0.04	0.07
間詰コンクリート	m <sup>2</sup>	0.01	0.01



		No. 2	
		左	右
掘削	m <sup>2</sup>	0.09	
床掘り	m <sup>2</sup>	—	0.27
埋戻し	m <sup>2</sup>	—	0.13
舗装版破砕(1)	m	—	0.80
舗装版破砕(2)	m	2.15	
不陸整正	m	3.60	
路盤	m	4.00	
表層	m	4.00	
Co構造物取壊し	m <sup>2</sup>	—	0.04
間詰コンクリート	m <sup>2</sup>	—	0.02



		No. 0		No. 0+1.7	
		左	右	左	右
掘削	m <sup>2</sup>	0.72		0.71	
床掘り	m <sup>2</sup>	0.39	—	0.39	0.33
埋戻し	m <sup>2</sup>	0.13	—	0.13	0.13
舗装版破砕(1)	m	0.40	—	0.40	0.40
舗装版破砕(2)	m	3.60		3.15	
不陸整正	m	3.60		3.15	
路盤	m	4.00		3.95	
表層	m	4.00		3.95	
Co構造物取壊し	m <sup>2</sup>	0.04	—	0.04	0.07
間詰コンクリート	m <sup>2</sup>	—	—	0.01	—



		No. 1+10.0	
		左	右
掘削	m <sup>2</sup>	0.04	
床掘り	m <sup>2</sup>	※0.13	0.19
埋戻し	m <sup>2</sup>	※0.13	0.13
舗装版破砕(1)	m	※0.65	0.55
舗装版破砕(2)	m	2.95	
不陸整正	m	2.95	
路盤	m	3.75	
表層	m	3.75	
Co構造物取壊し	m <sup>2</sup>	※0.04	0.07
間詰コンクリート	m <sup>2</sup>	※0.01	0.03

※この図面はA1サイズを原寸とする

工 事 名	令和5年度北道橋第12号 上浜町六丁目地内道路改修工事 (その2)		
施 工 箇 所 名	津市上浜町六丁目地内		
図 面 名	横断面図 ( 1 )		
縮 尺	1 : 1 0 0	図面番号	2 / 3
事 業 所 名	津市建設部津北工事事務所		

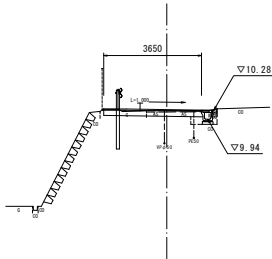
# 横断面図 (2)

S=1:100

# 工法図

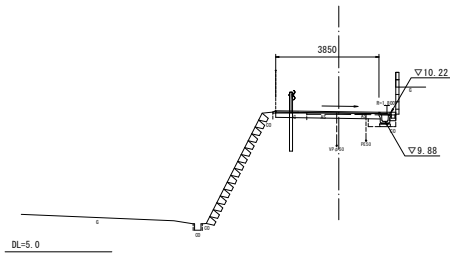
S=1:20

No. 3+7.5  
GH=10.26



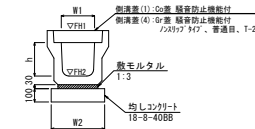
掘削	m2	No. 3+7.5	
		左	右
床掘り	m2	—	0.40
埋戻し	m2	—	0.13
舗装底破砕(1)	m	—	0.85
舗装底破砕(2)	m	—	1.65
不陸修正	m	—	3.25
路盤	m	—	3.65
表層	m	—	3.65
Co構造物取壊し	m2	—	0.05
間詰コンクリート	m2	—	0.01

No. 3  
GH=10.20



掘削	m2	No. 3	
		左	右
床掘り	m2	—	0.40
埋戻し	m2	—	0.13
舗装底破砕(1)	m	—	0.80
舗装底破砕(2)	m	—	2.25
不陸修正	m	—	3.45
路盤	m	—	3.85
表層	m	—	3.85
Co構造物取壊し	m2	—	0.03
間詰コンクリート	m2	—	0.02

プラスチック型側溝(1)  
S=1:20

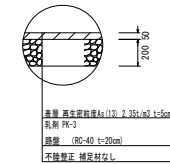


プラスチック型側溝(1) 1.0m当り量

名称	規格	単位	(1)		備考
			名称	250A	
プラスチック型側溝	3種			5.00	
敷モルタル	1:3	m3		0.09	
均しコンクリート	18-8-40(BB)	m3		0.40	
同上型枠		m2		2.00	
表面取正		m2		4.00	
h		mm		250	
W1		mm		250	
W2		mm		400	
参考重量		kg		333	※表1参照

※グレーティング蓋については、10mに1枚布設すること。

舗装工展開閉



※この図面はA1サイズを原寸とする

工 事 名	令和5年度北道線第12号 上浜町六丁目地内道路改修工事(その2)		
施 工 箇 所 名	津市上浜町六丁目地内		
図 面 名	横断面図(2)・工法図		
縮 尺	1:100	図面番号	3 / 3
事 業 所 名	津市建設部津北工事事務所		