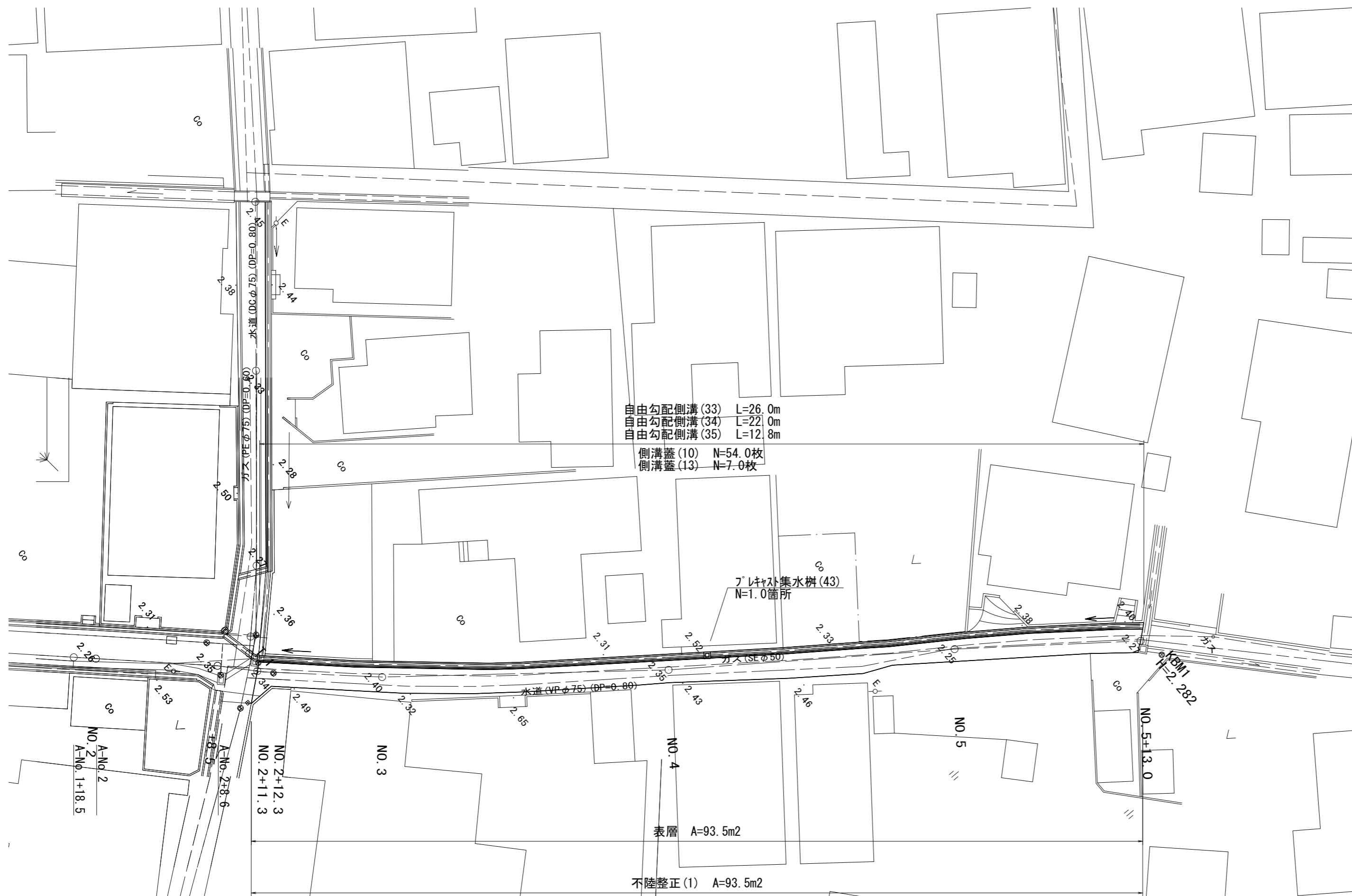


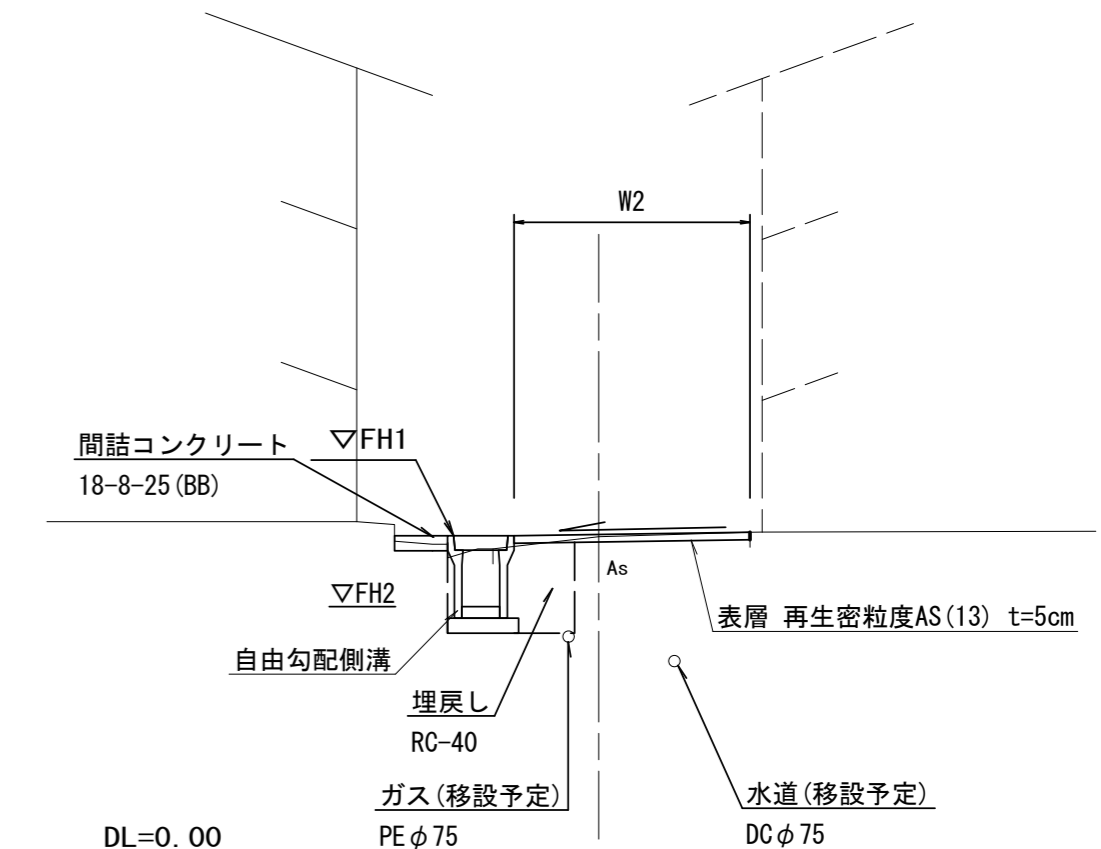
平面図

S=1:250



標準横断面図

S=1:50



床掘り	土砂	m2	0.46	表層	t=50	m	W2
埋戻し	土砂	m2	0.27	コンクリート構造物取壊し	無筋	m2	0.03
舗装版破碎	As版	m	W1	間詰コンクリート		m2	0.02
不陸整正	補足材なし	m	W2				

	W1	W2
No.2+11.3	3.00	2.85
No.2+12.3	1.70	1.55
No.3	1.75	1.60
No.4	1.70	1.55
No.5	1.55	1.40
No.5+13.0	1.50	1.40

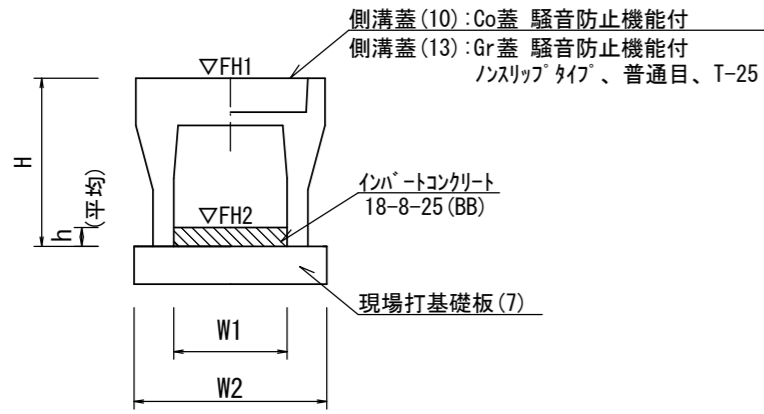
【1号工事箇所】

※この図面はA2サイズを原寸とする

工事名	令和5年度北道維第14号 一身田大古管及び一身田上津部田内 道路改修工事		
施行箇所名	津市一身田大古管及び一身田上津部田内		
図面名	平面図・標準横断面図		
縮尺	図示	図面番号	1 / 4
事業者名	津市建設部津北工事事務所		

工法図

自由勾配側溝 【縦断用・現場打基礎板】

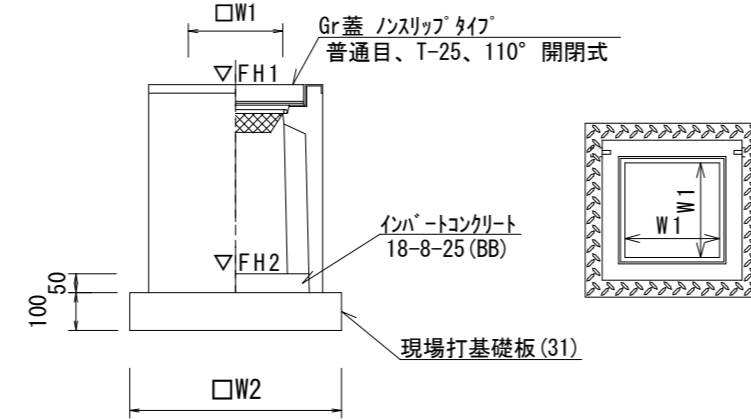


自由勾配側溝 (33) (34) (35) 10.0m当たり

名称	規格	単位	数量			備考
			(33)	(34)	(35)	
自由勾配側溝	標準用	個	5.00	5.00	5.00	リサイクル認定製品
インハートンクリート	18-8-25 (BB)	m ³	0.36	0.25	0.33	
現場打基礎板(7)		枚	5.00	5.00	5.00	
基面修正		m ²	4.70	4.70	4.70	
H		mm	445	545	645	
h		mm				
W1		mm	250	250	250	
W2		mm	470	470	470	
参考重量		kg	301	347	448	製品1個当り重量

※グレーティング蓋については、10mに1枚布設すること。

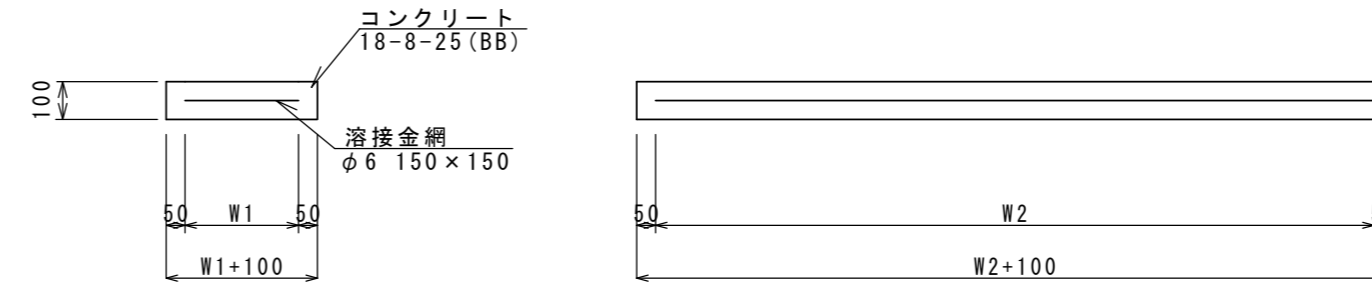
プレキャスト集水樹 【AS樹・現場打基礎板】



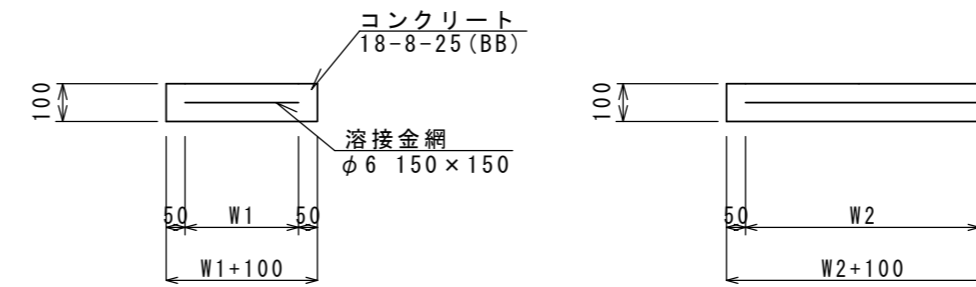
プレキャスト集水樹 (43) 10.0箇所当たり

名称	規格	単位	数量	備考
プレキャスト集水樹		個	10.00	PU樹同等品以上
インハートンクリート	18-8-25 (BB)	m ³	0.03	t=50
現場打基礎板(31)		枚	10.00	
基面修正		m ²	3.14	
タイプ			250B	
W1		mm	250	
W2		mm	560	
参考重量		kg	161	製品1個当り重量

現場打基礎板(7)



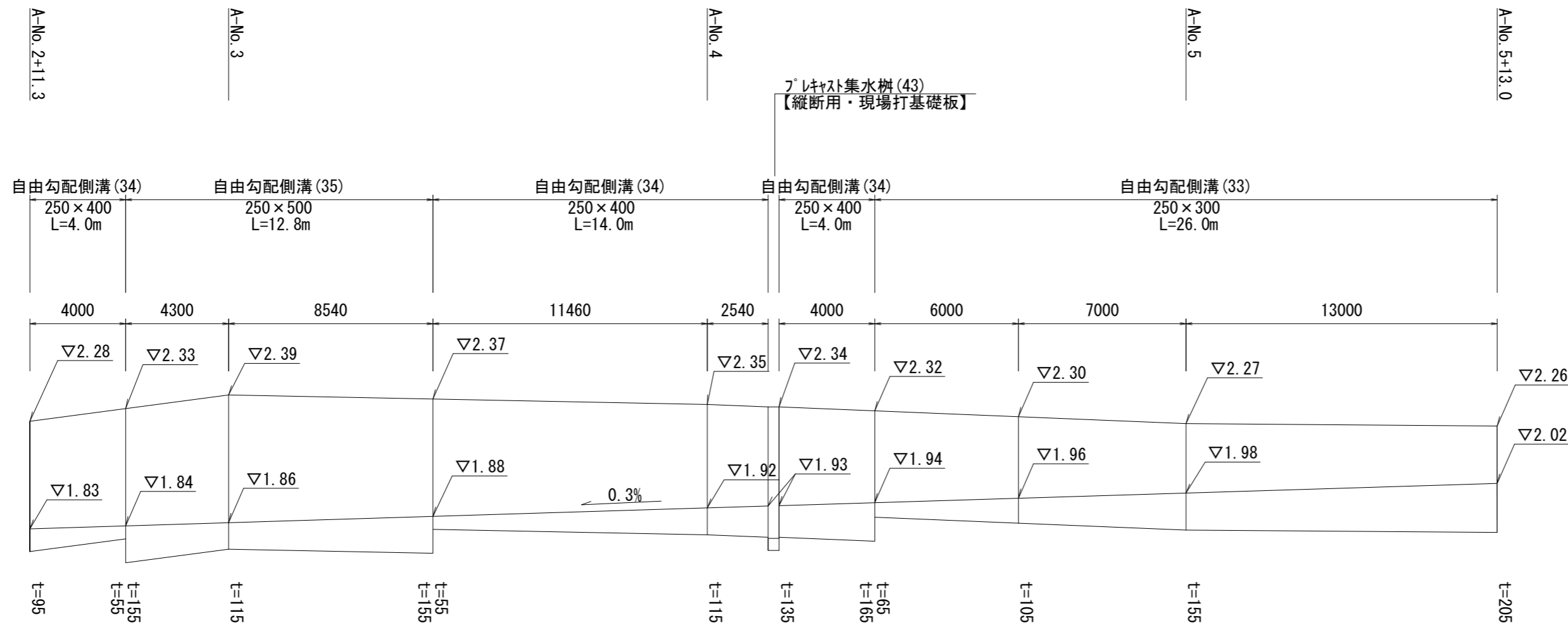
現場打基礎板(31)



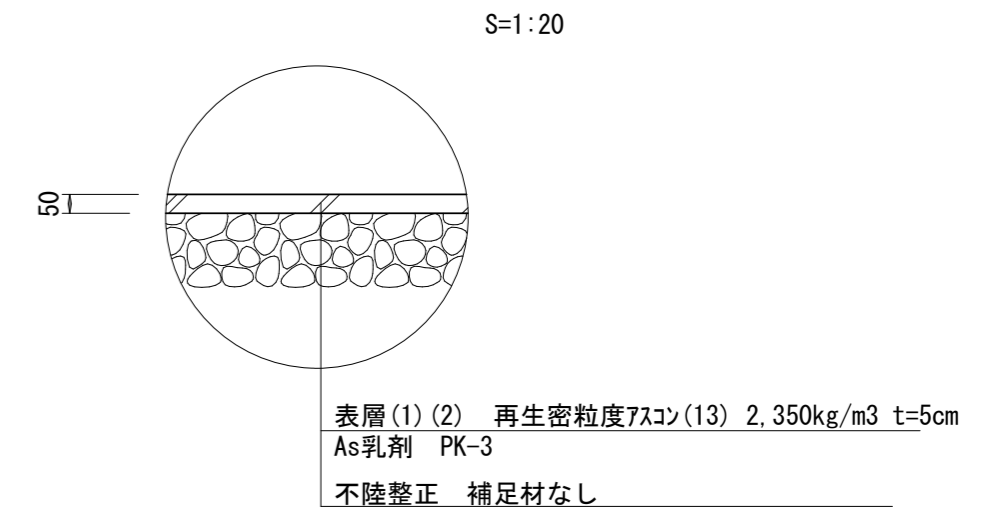
現場打基礎板(7)(31) 10.0枚当り

名称	規格	単位	数量		備考
			(7)	(31)	
現場打基礎板		枚	10.00	10.00	
コンクリート	18-8-25 (BB)	m ³	0.94	0.31	
同上型枠		m ²	3.11	1.51	
路盤紙	クラフト紙	m ²	9.40	3.14	
溶接金網	φ6 150*150	m ²	7.03	2.12	
W1		mm	370	460	
W2		mm	1900	460	
参考重量		kg	221	74	1枚当り重量

自由勾配側溝展開図 V=1:20 H=1:200



舗装構成図(1)



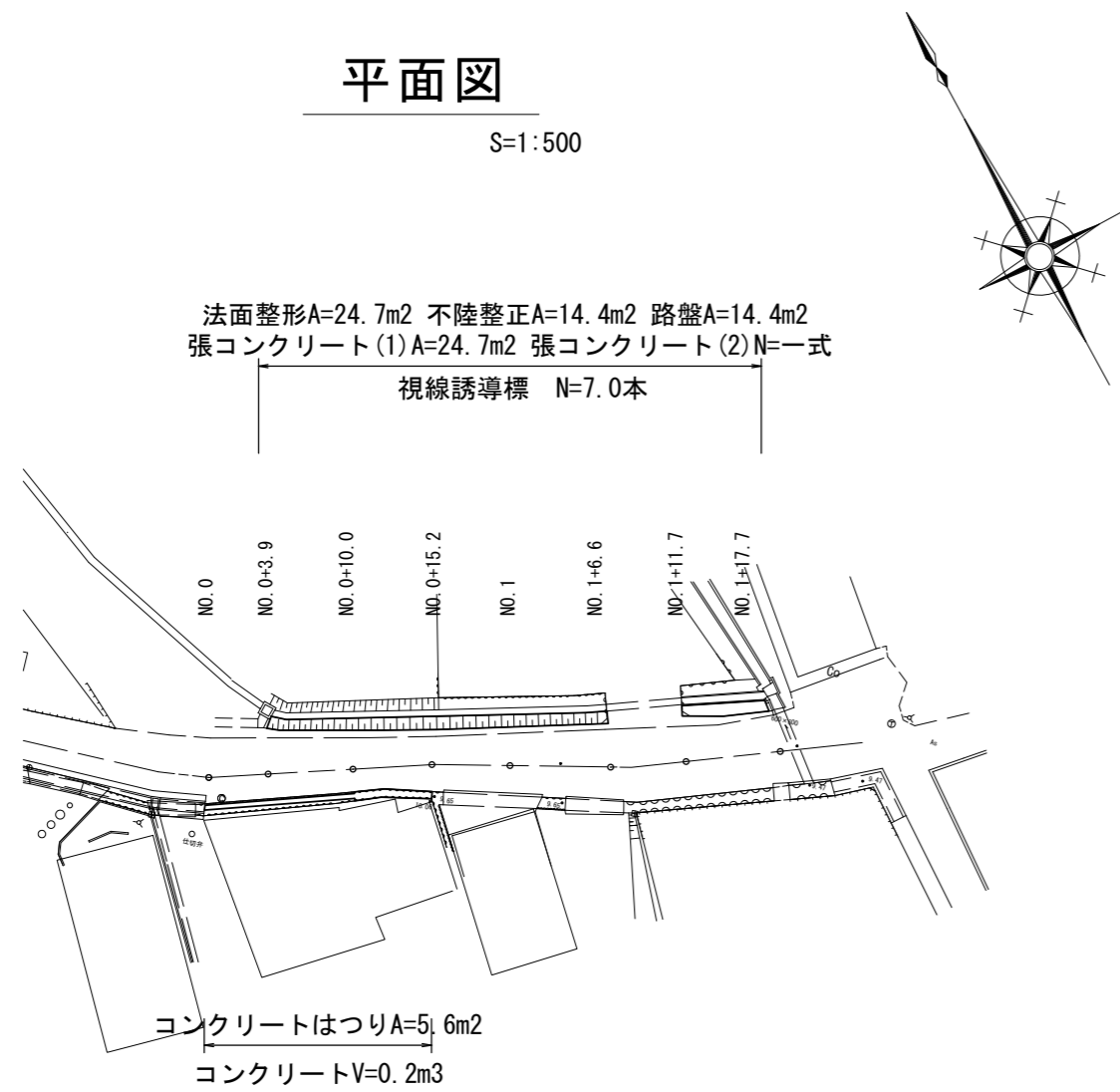
【1号工事箇所】

※この図面はA2サイズを原寸とする

工事名	令和5年度北道維第14号 一身田大古曾及び一身田上津部田内地 道路改修工事		
施行箇所名	津市一身田大古曾及び一身田上津部田内地		
図面名	工法図		
縮尺	図示	図面番号	2 / 4
事業者名	津市建設部津北工事事務所		

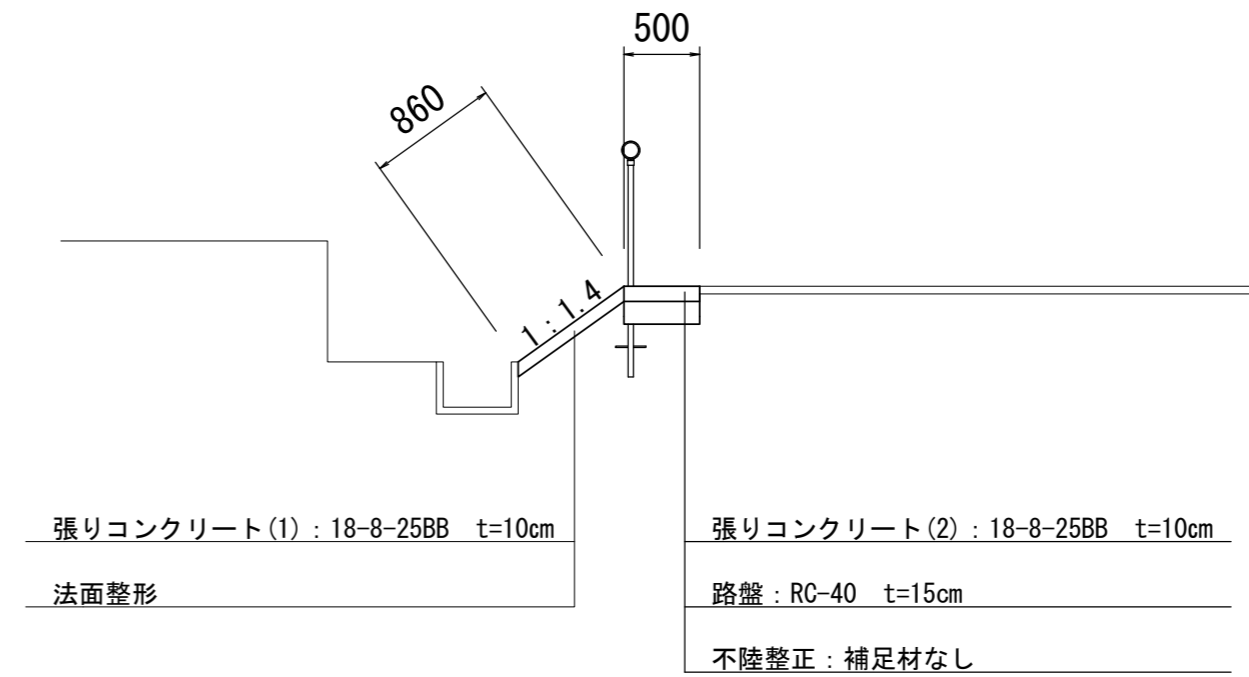
平面図

S=1:500



標準横断面図 (左側)

S=1:50



掘削	土砂	m ²	0.19
法面整形	切土部	m	0.86
不陸整正	補足材なし	m	0.50
路盤	RC-40 t=10cm	m	0.50
張りコンクリート(1)	18-8-25BB	m	0.86
張りコンクリート(2)	18-8-25BB	m	0.50

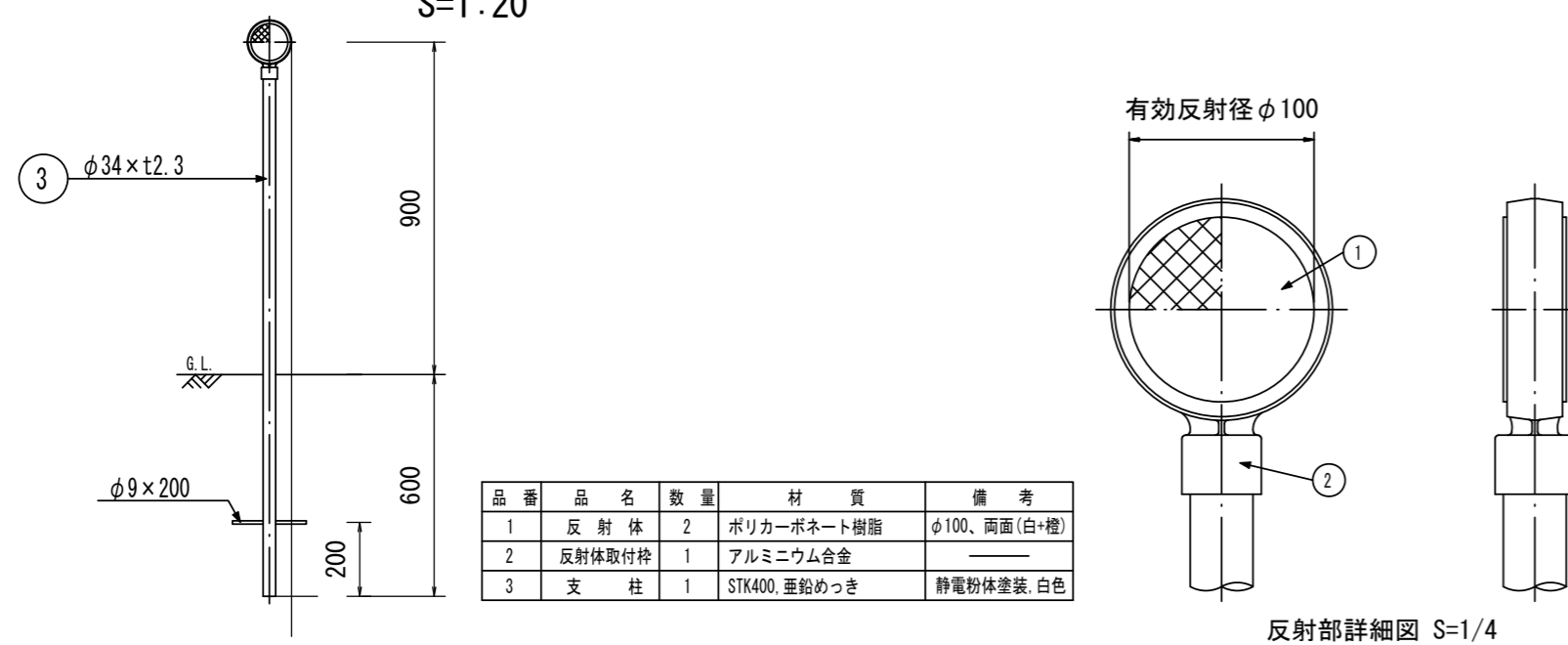
張りコンクリート10m毎に目地板を設ける

工法図

S=1:20

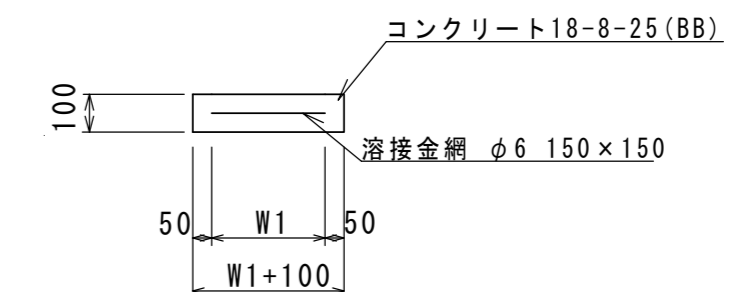
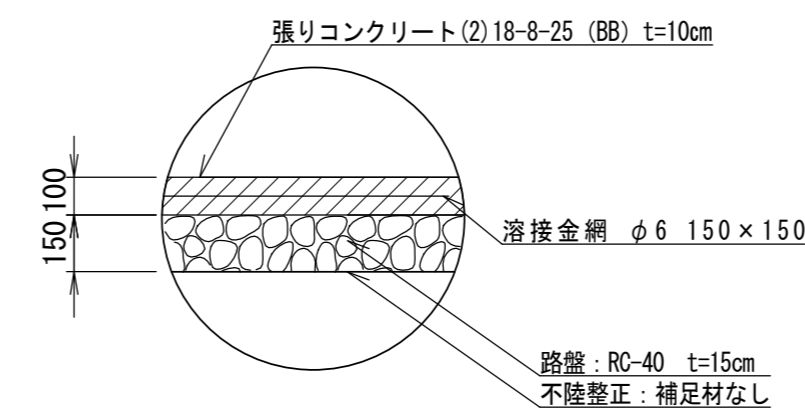
視線誘導標 (参考)

S=1:20

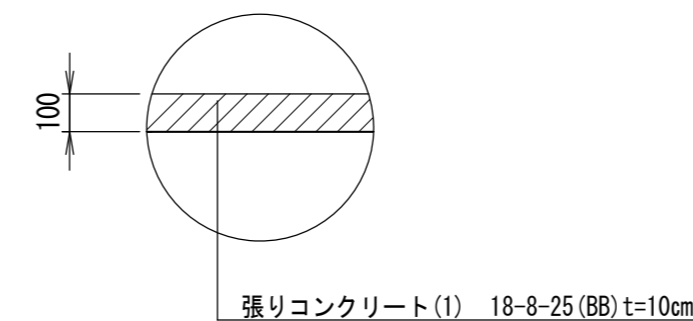


名称	規格	単位	1本当り	備考
視線誘導標	土中用	本	1.0	両面反射(白+橙)、反射体φ100、支柱φ34

張りコンクリート(2)構成図



張りコンクリート(1)構成図



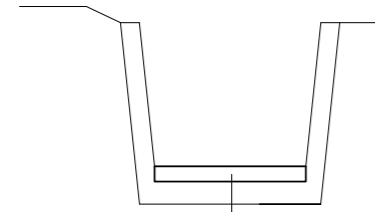
【2号工事箇所】

※この図面はA2サイズを原寸とする

工事名	令和5年度北道維第14号 一身田大古管及び一身田上津部田内 道路改修工事		
施行箇所名	津市一身田大古管及び一身田上津部田内		
図面名	平面図・標準横断面図・工法図		
縮尺	図示	図面番号	3 / 4
事業者名	津市建設部津北工事事務所		

横断面図
S=1:20

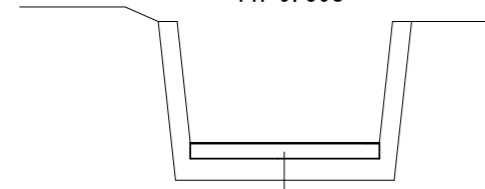
No. 0+15.2 (右側)
GH=9.615
FH=9.615



コンクリート : 18-8-25BB t=4cm

コンクリートはつり		m	0.40
コンクリート	18-8-25BB	m2	0.02

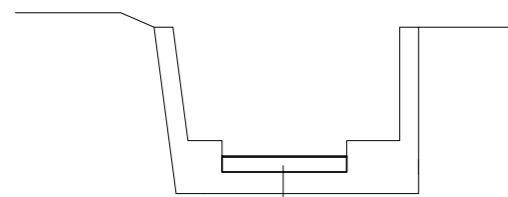
No. 0+10.0 (右側)
GH=9.604
FH=9.598



コンクリート : 18-8-25BB t=4cm

コンクリートはつり		m	0.50
コンクリート	18-8-25BB	m2	0.02

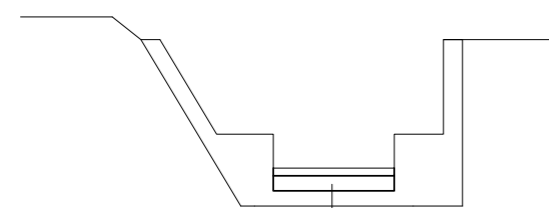
No. 0+10.0 (右側)
GH=9.604
FH=9.598



コンクリート : 18-8-25BB t=4cm

コンクリートはつり		m	0.33
コンクリート	18-8-25BB	m2	0.01

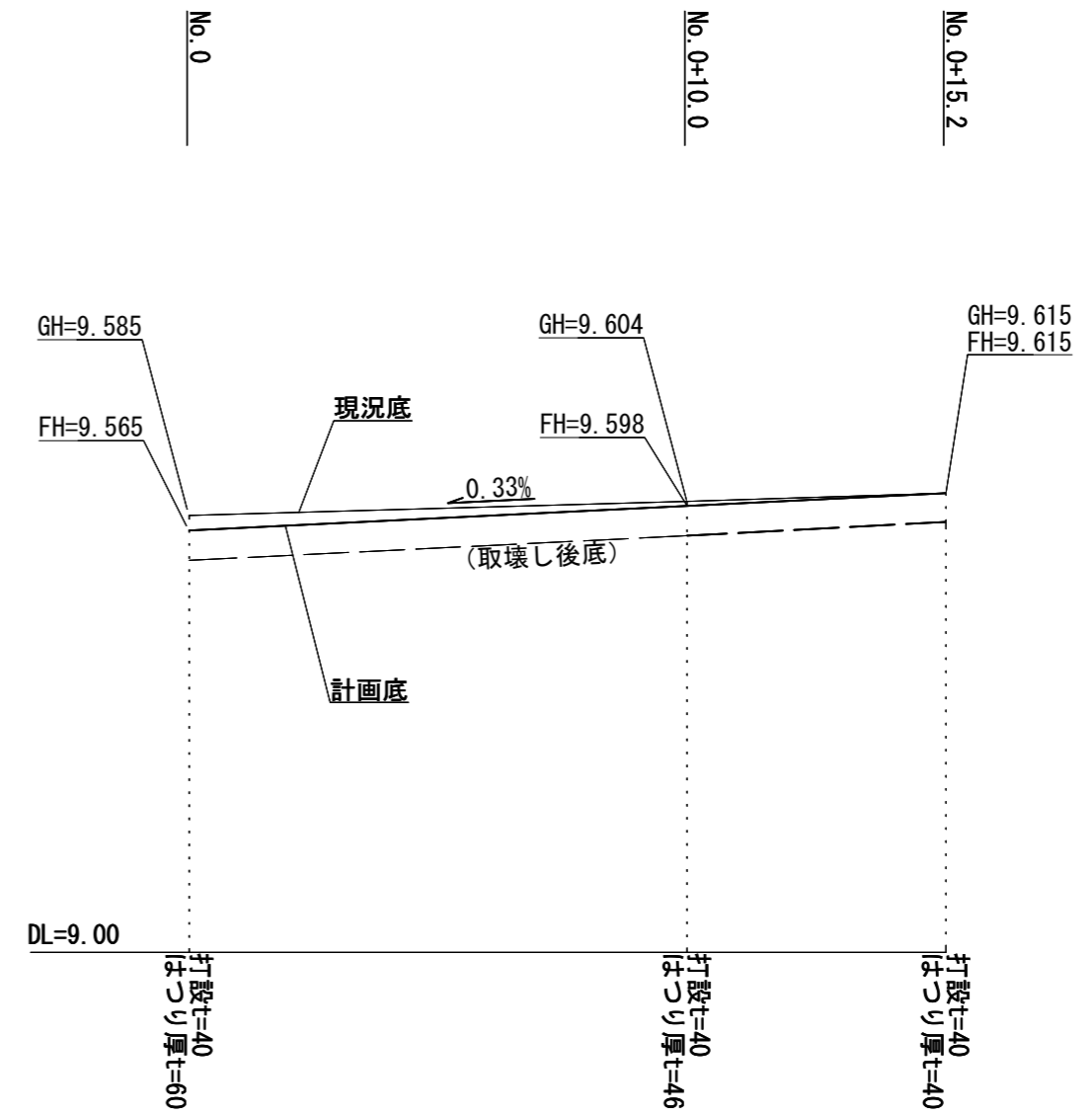
No. 0 (右側)
GH=9.985
FH=9.565



コンクリート : 18-8-25BB t=4cm

コンクリートはつり		m	0.32
コンクリート	18-8-25BB	m2	0.01

側溝展開図
V=1:10
H=1:150



【2号工事箇所】

※この図面はA2サイズを原寸とする

工事名	令和5年度北道維第14号 一身田大古曾及び一身田上津部田内 道路改修工事		
施行箇所名	津市一身田大古曾及び一身田上津部田内		
図面名	横断面図		
縮尺	図示	図面番号	4 / 4
事業者名	津市建設部津北工事事務所		