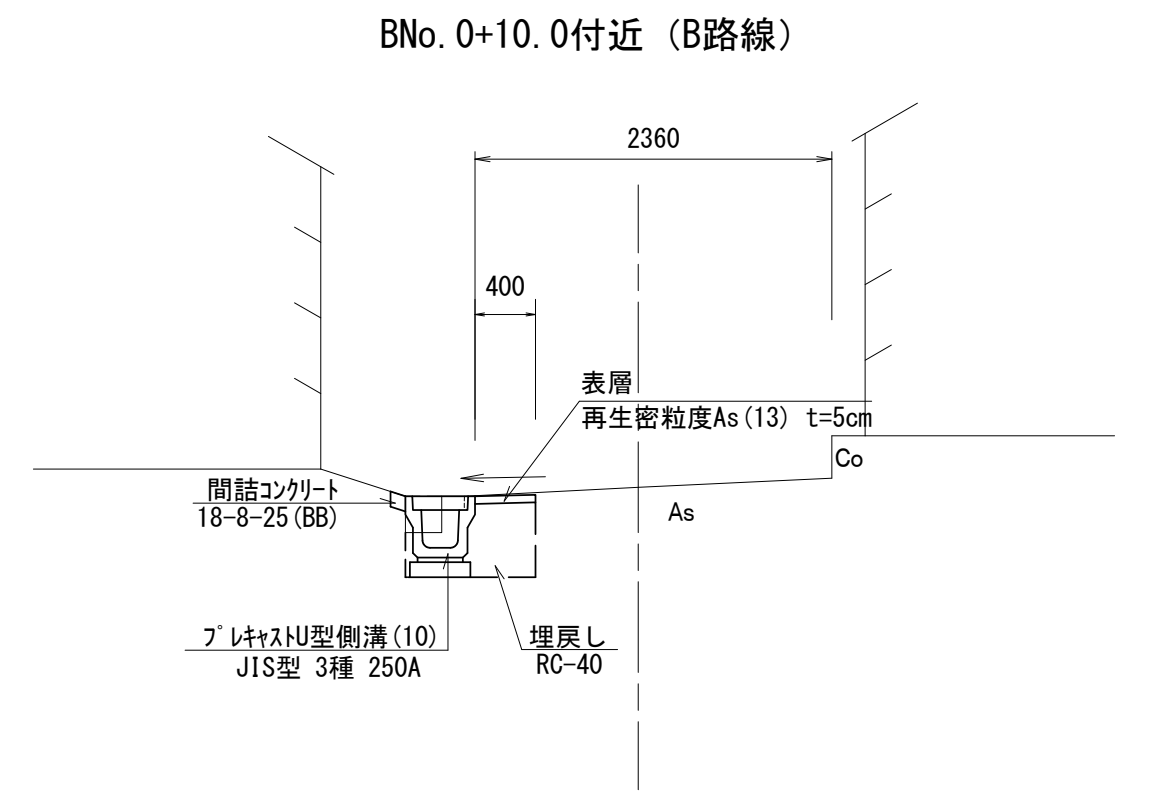
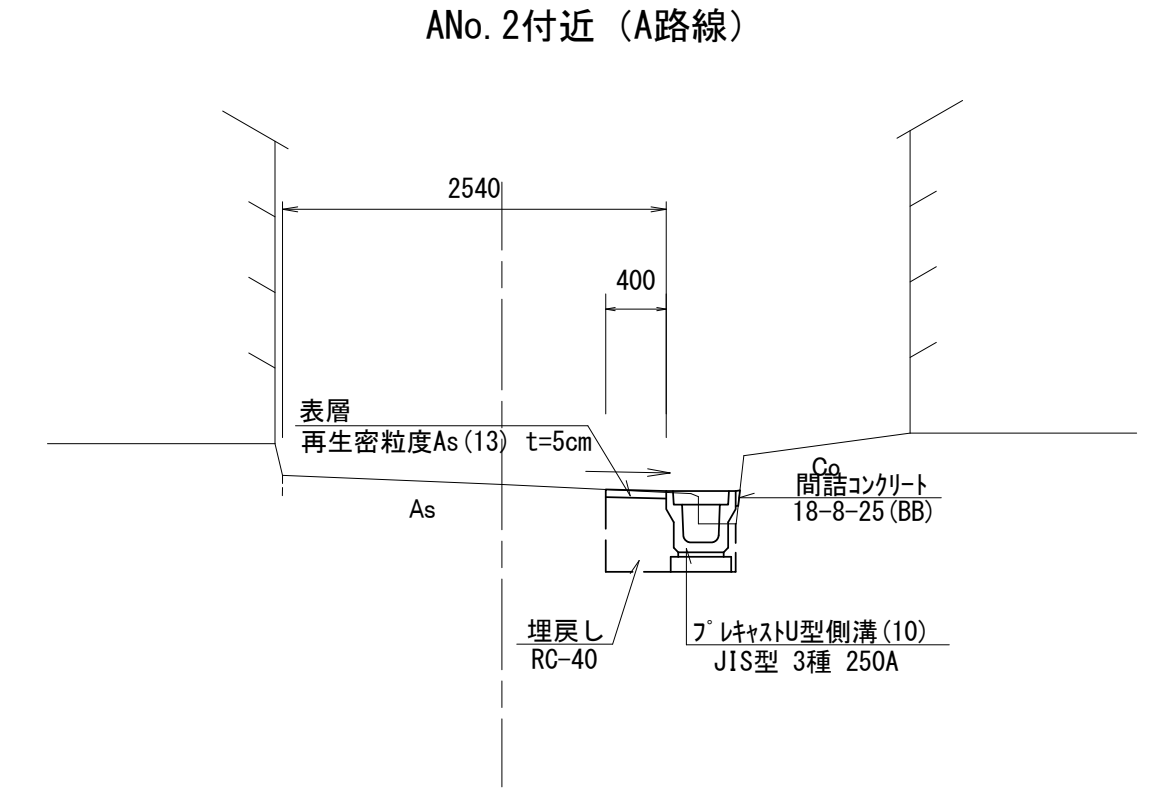
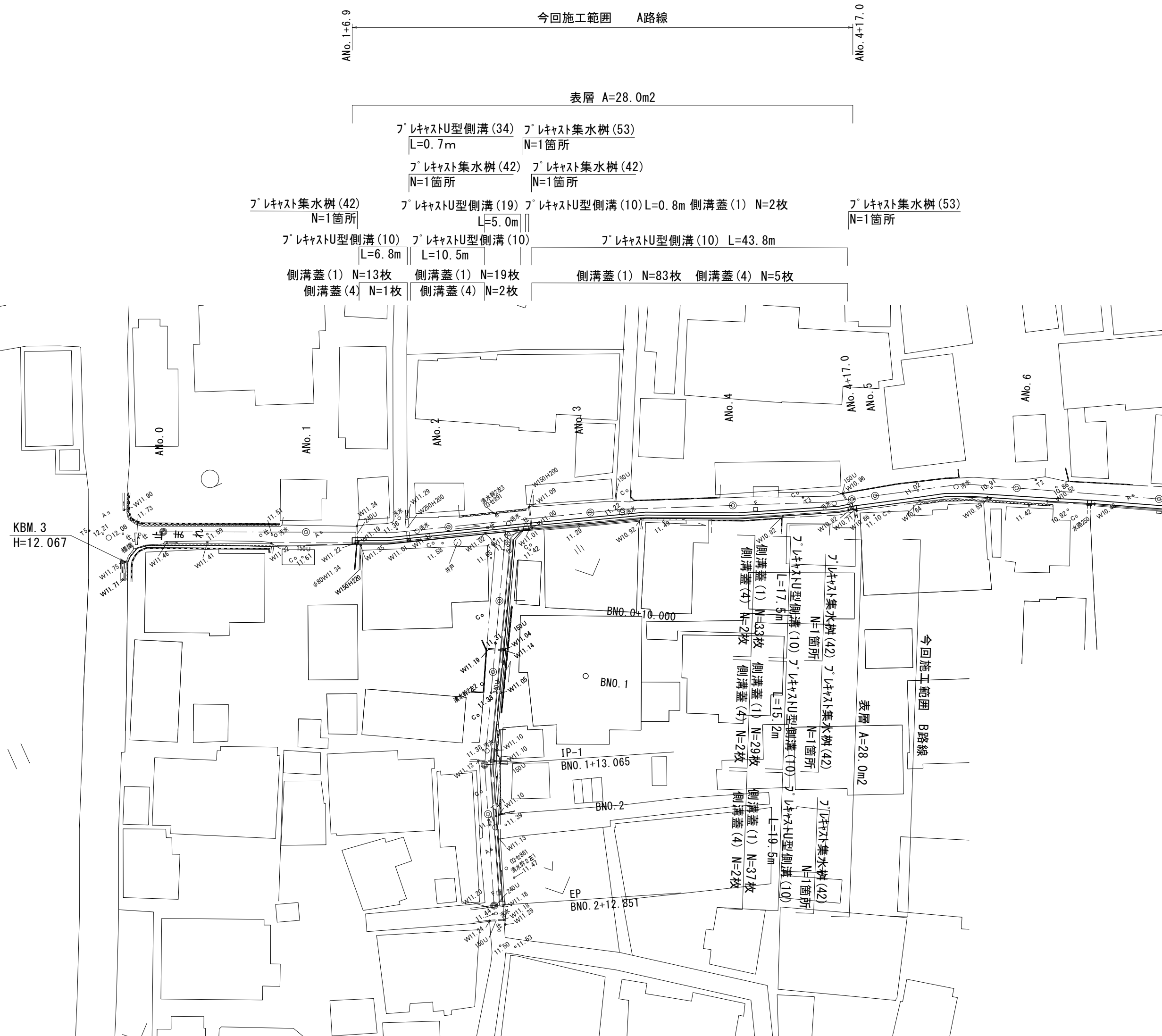
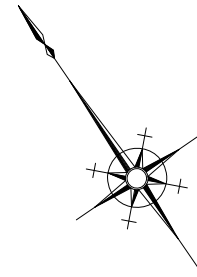


# 平面図

S=1:500

# 標準横断面図

S=1:50



※この図面はA2サイズを原寸とする

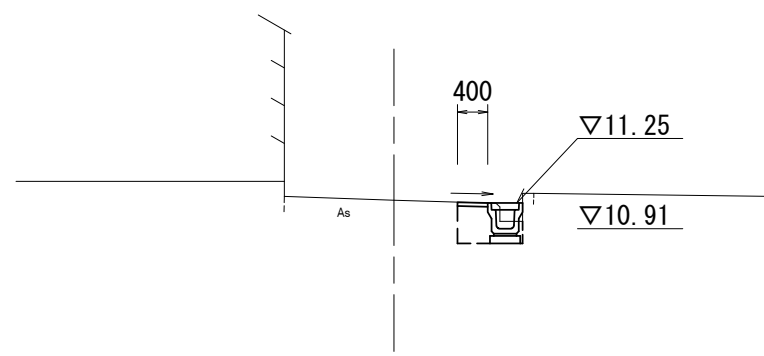
工事名	令和5年度北道維第13号 安濃町清水地内道路改修工事		
施工箇所名	津市安濃町清水地内		
図面の種類	平面図・標準横断面図		
縮尺	図示	図面番号	1/5
事業所名	津市建設部津北工事事務所		

# 横断図(1)(A路線)

S=1:100

ANO. 3

GH=11.240  
FH=11.270

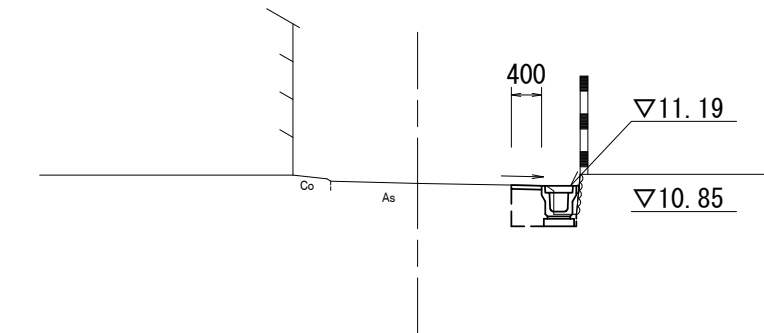


床掘り	土砂	0.33	m2
埋戻し	RC-40	0.21	m2
舗装版破砕	As版	0.50	m
不陸整正	平均t=50	-	m
表層		0.40	m2
コンクリート構造物取壊し(1)	無筋Co	0.06	m2
間詰コンクリート		-	m2

DL=8.000

ANO. 4

GH=11.280  
FH=11.210



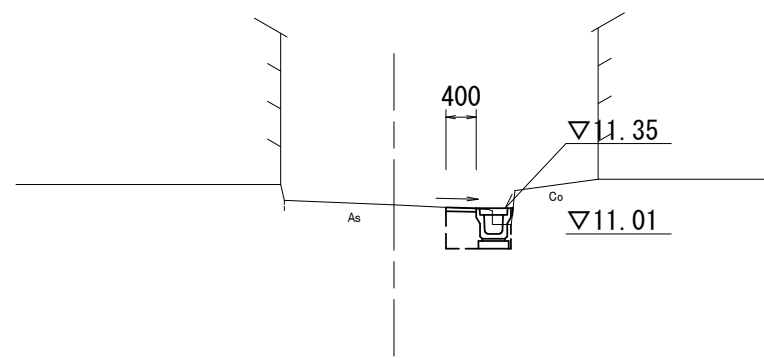
ANO. 4~ANO. 4+17.0

床掘り	土砂	0.28	m2
埋戻し	RC-40	0.21	m2
舗装版破砕	As版	0.50	m
不陸整正	平均t=50	-	m
表層		0.40	m2
コンクリート構造物取壊し(1)	無筋Co	0.07	m2
間詰コンクリート		0.01	m2

DL=8.000

ANO. 2

GH=11.350  
FH=11.370



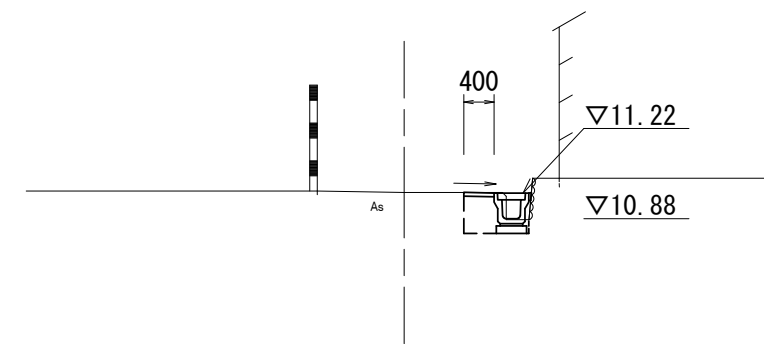
ANO. 1+6.9~ANO. 2

床掘り	土砂	0.33	m2
埋戻し	RC-40	0.21	m2
舗装版破砕	As版	0.40	m
不陸整正	平均t=50	-	m
表層		0.40	m2
コンクリート構造物取壊し(1)	無筋Co	0.06	m2
間詰コンクリート		0.01	m2

DL=8.000

ANO. 3+10.000

GH=11.260  
FH=11.240



床掘り	土砂	0.28	m2
埋戻し	RC-40	0.21	m2
舗装版破砕	As版	0.50	m
不陸整正	平均t=50	-	m
表層		0.40	m2
コンクリート構造物取壊し(1)	無筋Co	0.07	m2
間詰コンクリート		0.01	m2

DL=8.000

※この図面はA2サイズを原寸とする

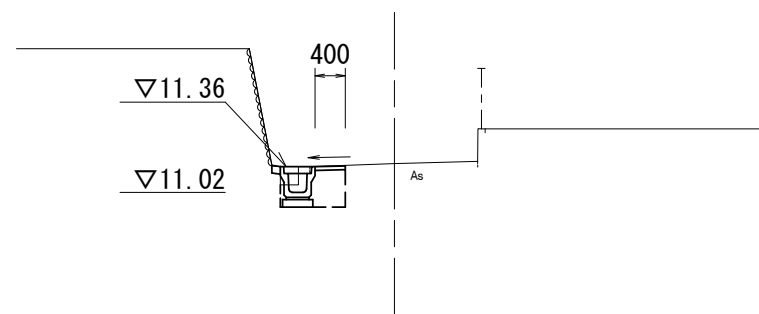
工事名	令和5年度北海道第13号 安濃町清水地内道路改修工事		
施工箇所名	津市安濃町清水地内		
図面の種類	横断図(1)(A路線)		
縮尺	S=1:100	図面番号	2/5
事業所名	津市建設部津北工事事務所		

# 横断図(2) (B路線)

S=1:100

BNO. 1

GH=11.340  
FH=11.380

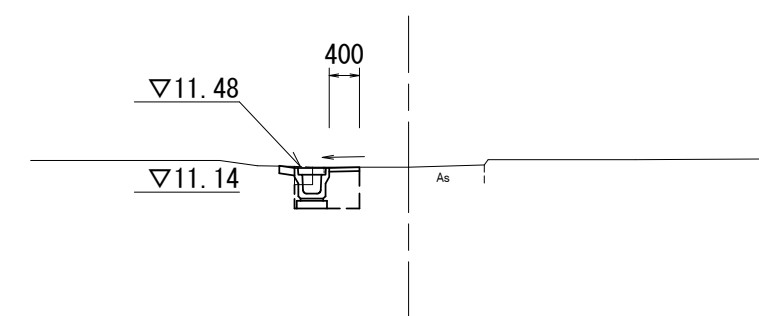


床掘り	土砂	0.34	m2
埋戻し	RC-40	0.21	m2
舗装版破砕	As版	0.55	m
不陸修正	平均t=50	-	m
表層		0.40	m2
コンクリート構造物取壊し(1)	無筋Co	0.04	m2
間詰コンクリート		0.01	m2

DL=8.000

BNO. 2+12.4 (EP)

GH=11.420  
FH=11.500

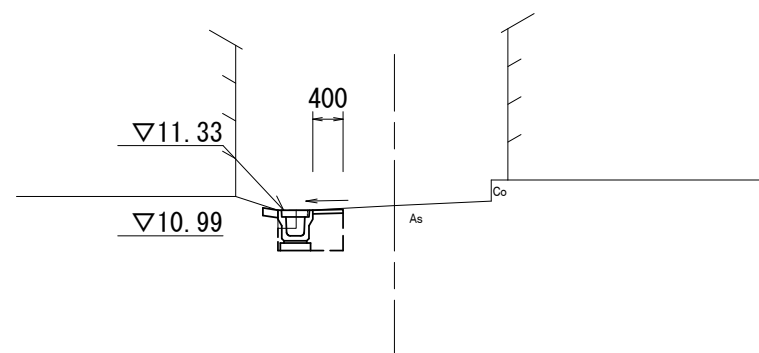


床掘り	土砂	0.34	m2
埋戻し	RC-40	0.21	m2
舗装版破砕	As版	0.55	m
不陸修正	平均t=50	-	m
表層		0.40	m2
コンクリート構造物取壊し(1)	無筋Co	0.04	m2
間詰コンクリート		0.01	m2

DL=8.000

BNO. 0+10.000

GH=11.330  
FH=11.350

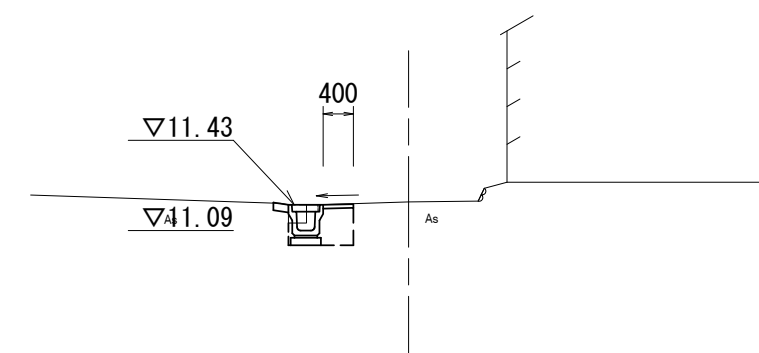


床掘り	土砂	0.34	m2
埋戻し	RC-40	0.21	m2
舗装版破砕	As版	0.55	m
不陸修正	平均t=50	-	m
表層		0.40	m2
コンクリート構造物取壊し(1)	無筋Co	0.04	m2
間詰コンクリート		0.01	m2

DL=8.000

BNO. 2

GH=11.380  
FH=11.450

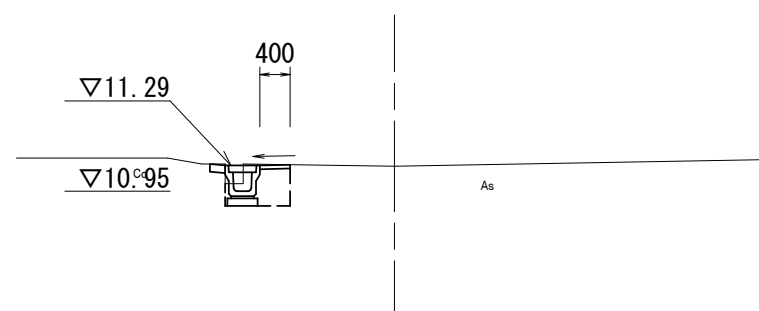


床掘り	土砂	0.34	m2
埋戻し	RC-40	0.21	m2
舗装版破砕	As版	0.55	m
不陸修正	平均t=50	-	m
表層		0.40	m2
コンクリート構造物取壊し(1)	無筋Co	0.04	m2
間詰コンクリート		0.01	m2

DL=8.000

BNO. 0

GH=11.210  
FH=11.310



床掘り	土砂	0.34	m2
埋戻し	RC-40	0.21	m2
舗装版破砕	As版	0.55	m
不陸修正	平均t=50	-	m
表層		0.40	m2
コンクリート構造物取壊し(1)	無筋Co	0.04	m2
間詰コンクリート		0.01	m2

DL=8.000

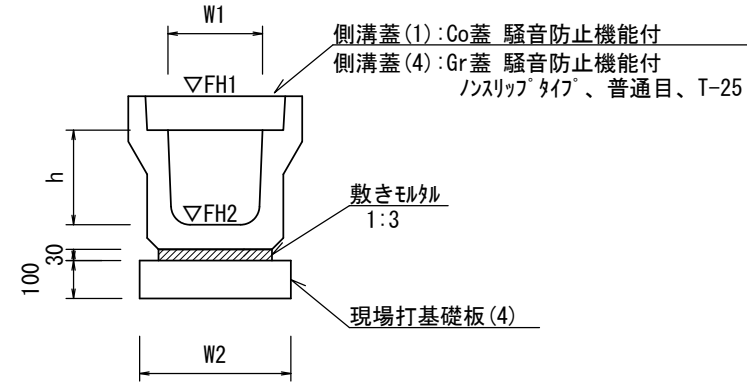
※この図面はA2サイズを原寸とする

工事名	令和5年度北海道第13号 安濃町清水地内道路改修工事		
施工箇所名	津市安濃町清水地内		
図面の種類	横断図(2) (B路線)		
縮尺	S=1:100	図面番号	3/5
事業所名	津市建設部津北工事事務所		

# 工 法 図 ( 1 )

S=1:20

プレキャストU型側溝(10)  
【縦断用・現場打基礎板】

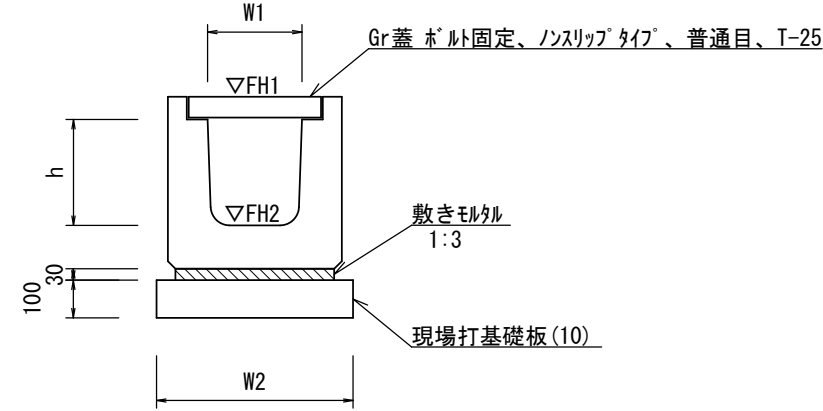


プレキャストU型側溝(10) 10.0m当たり

名 称	規 格	単 位	数 量		備 考
			(10)		
プレキャストU型側溝	3種	名称	250A	リサイクル認定製品	
		個	5.00		
敷モルタル	1:3	m3	0.09		
現場打基礎板(4)		枚	5.00		
基面整正		m2	4.00		
h		mm	250		
W1		mm	250		
W2		mm	400		
参考重量		kg	333	製品1個当り重量	

※グレーチング蓋については、10mに1枚布設すること。

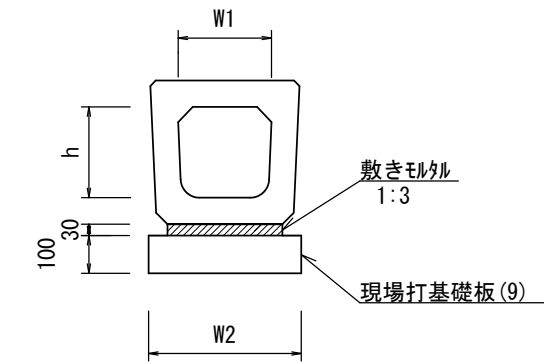
プレキャストU型側溝(19)  
【横断用・現場打基礎板】



プレキャストU型側溝(19) 10.0m当たり

名 称	規 格	単 位	数 量		備 考
			(19)		
プレキャストU型側溝	横断用	名称	G250A		リサイクル認定製品
		個	10.00		
敷モルタル	1:3	m3	0.13		
現場打基礎板(10)		枚	5.00		
基面整正		m2	5.20		
h		mm	280		
W1		mm	250		
W2		mm	520		
参考重量		kg	325	製品1個当り重量	

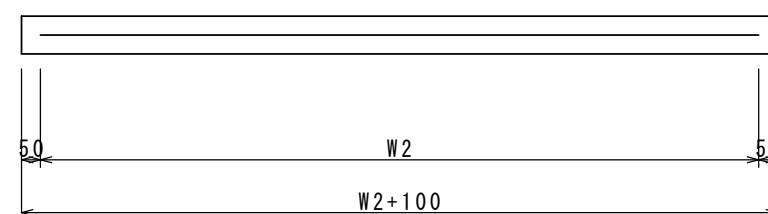
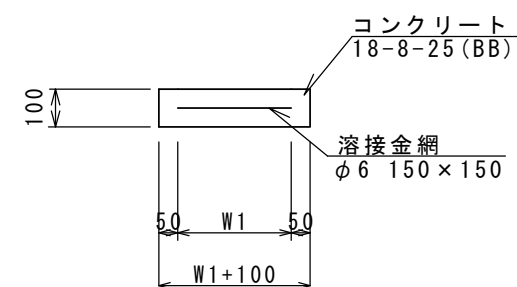
プレキャストU型側溝(34)  
【横断暗渠・現場打基礎板】



プレキャストU型側溝(34) 10.0m当たり

名 称	規 格	単 位	数 量		備 考
			(34)		
プレキャストU型側溝	横断暗渠	名称	250A		
		個	10.00		
敷モルタル	1:3	m3	0.12		
現場打基礎板(9)		枚	5.00		
基面整正		m2	5.10		
h		mm	240		
W1		mm	250		
W2		mm	510		
参考重量		kg	207	製品1個当り重量	

現場打基礎板(4)(9)(10)



現場打基礎板(4)(9)(10) 10.0枚当たり

名 称	規 格	単 位	数 量			備 考
			(4)	(9)	(10)	
現場打基礎板		枚	10.00	10.00	10.00	
コンクリート	18-8-25(BB)	m3	0.80	1.02	1.04	
同上型枠		m2	3.00	3.17	3.18	
路盤紙	クラフト紙	m2	8.00	10.20	10.40	
溶接金網	φ6 150×150	m2	5.70	7.79	7.98	
W1		mm	300	410	420	
W2		mm	1900	1900	1900	
参考重量		kg	188	240	244	1枚当り重量

※この図面はA2サイズを原寸とする

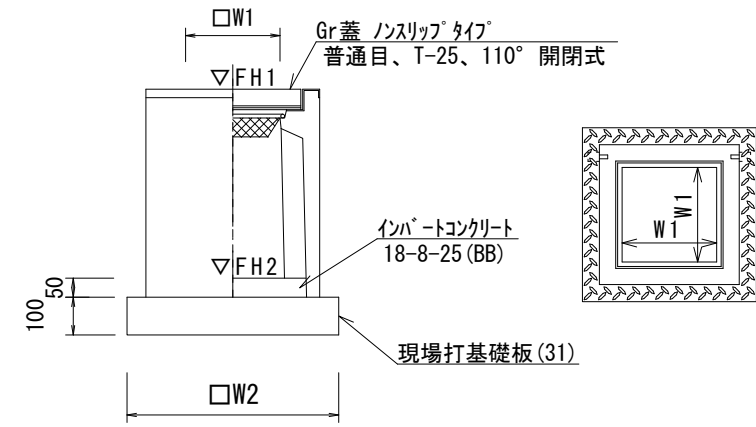
工 事 名	令和5年度北道維第13号 安濃町清水地内道路改修工事		
施工箇所名	津市安濃町清水地内		
図面の種類	工法図(1)		
縮 尺	1:20	図面番号	4/5
事業所名	津市建設部津北工事事務所		

# 工 法 図 ( 2 )

S=1:20

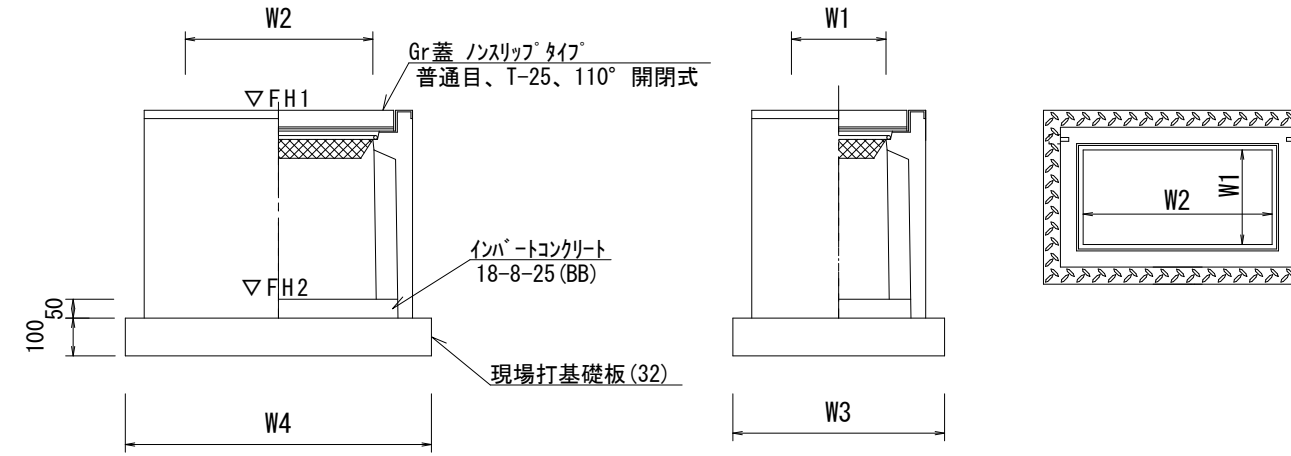
プレキャスト集水樹(42)

【PU樹・現場打基礎板】

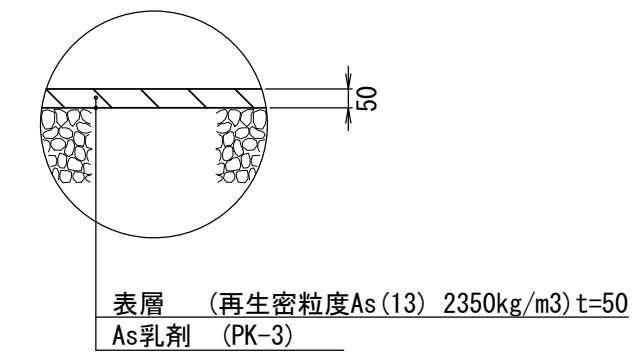


プレキャスト集水樹(53)

【PU樹・現場打基礎板】



舗装工断面図



プレキャスト集水樹(42)

10.0箇所当たり

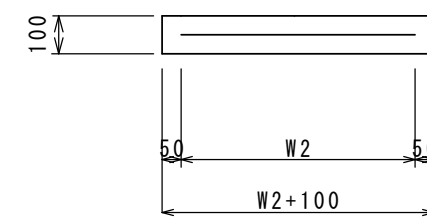
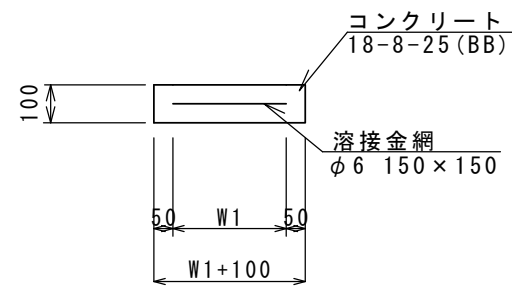
名称	規格	単位	数量		備考
			(42)		
プレキャスト集水樹		個	10.00		PU樹同等品以上
インハートコンクリート	18-8-25(BB)	m <sup>3</sup>	0.03		t=50
現場打基礎板(31)		枚	10.00		
基面整正		m <sup>2</sup>	3.14		
タイプ			250A		
W1		mm	250		
W2		mm	560		
参考重量		kg	130		製品1個当り重量

プレキャスト集水樹(53)

10.0箇所当たり

名称	規格	単位	数量		備考
			(53)		
プレキャスト集水樹		個	10.00		PU樹同等品以上
インハートコンクリート	18-8-25(BB)	m <sup>3</sup>	0.06		t=50
現場打基礎板(32)		枚	10.00		
基面整正		m <sup>2</sup>	4.54		
タイプ			250×500A		
W3		mm	560		
W4		mm	810		
W1		mm	250		
W2		mm	500		
参考重量		kg	159		製品1個当り重量

現場打基礎板(31)(32)



現場打基礎板(31)(32)

10.0枚当り

名称	規格	単位	数量		備考
			(31)	(32)	
現場打基礎板		枚	10.00	10.00	
コンクリート	18-8-25(BB)	m <sup>3</sup>	0.31	0.45	
同上型枠		m <sup>2</sup>	1.51	1.81	
路盤紙	クラフト紙	m <sup>2</sup>	3.14	4.54	
溶接金網	φ6 150×150	m <sup>2</sup>	2.12	3.27	
W1		mm	460	460	
W2		mm	460	710	
参考重量		kg	74	107	1枚当り重量

※この図面はA2サイズを原寸とする

工事名	令和5年度北道維第13号 安濃町清水地内道路改修工事		
施工箇所名	津市安濃町清水地内		
図面の種類	工法図(2)		
縮尺	1:20	図面番号	5/5
事業所名	津市建設部津北工事事務所		