

前 金	部 分 払
有	一 回

令和 5 年 度
南 道 維 第 1 2 号

稲葉町地内道路改修工事設計書

工事仕様は特記以外は三重県公共工事共通仕様書
及び工事監督員の指示による。

津 市
建設部津南工事事務所

令和5年度	南道維	第12号	工 事 設 計 書			
施工場所	津市稲葉町地内			担当副参事		
				検算者		
工事名	稲葉町地内道路改修工事			担当主幹		
				担当副主幹		
設計額	(うち消費税等相当額)			設計者		
工期	令和6年2月26日限り					
長	—	巾	—			
工 事 の 大 要						
側溝工				22 m		
場所打擁壁工				24 m ³		

位置図

令和5年度南道維第12号
稲葉町地内道路改修工事



縮尺 1 : 10000

工事数量総括表

		工事名 令和5年度南道維第12号 稲葉町地内道路改修工事			当初		事業区分 道路維持・修繕	
							工事区分 道路修繕	
工事区分・工種・種別・細別		規格	単位	前回数量	今回数量	数量増減	摘要	
道路修繕			式		1			
道路土工			式		1			
法面整形工			式		1			
法面整形(切土部)		現場制約無し;土質は質土、砂及び砂質土、粘性土	m2		7			
残土処理工			式		1			
土砂等運搬		土砂	式		1			
舗装工			式		1			
舗装打換え工			式		1			

工事数量総括表

		工事名 令和5年度南道維第12号 稲葉町地内道路改修工事			当初		事業区分 道路維持・修繕	
							工事区分 道路修繕	
工事区分・工種・種別・細別		規格	単位	前回数量	今回数量	数量増減	摘要	
側溝工			式		1			
プラスチックU字溝		U240	m		22			
集水枡・マンホール工			式		1			
プラスチック集水枡(53)		PU枡250×500A	箇所		1			
道路付属施設工			式		1			
道路付属物工			式		1			
車線分離標		車線分離標規格固定式 H800; 施工区分固定式(貼付式); 施工規模10本未満	本		5			
擁壁工			式		1			

工事数量総括表

		工事名 令和5年度南道維第12号 稲葉町地内道路改修工事			当初		事業区分 道路維持・修繕	
							工事区分 道路修繕	
工事区分・工種・種別・細別		規格	単位	前回数量	今回数量	数量増減	摘要	
作業土工			式		1			
床掘り		土砂	式		1			
埋戻し(1)		RC-40	式		1			
埋戻し(2)		流用土	式		1			
場所打擁壁工			式		1			
重力式擁壁		擁壁平均高さ1mを超え2m未満; 本体コンクリート規格18-8-40(高炉)	m3		24			
構造物撤去工			式		1			
構造物取壊し工			式		1			

工事数量総括表

工事区分・工種・種別・細別	規格	単位	前回数量	今回数量	数量増減	摘要
令和5年度南道維第12号						
稲葉町地内道路改修工事						
工事区分・工種・種別・細別	規格	単位	前回数量	今回数量	数量増減	摘要
コンクリート取壊し運搬処理(1)	無筋Con	m3		3		
コンクリート取壊し運搬処理(2)	鉄筋Con	m3		0.1		
コンクリート取壊し運搬処理(3)	練石積	m3		5		
仮設工		式		1		
交通管理工		式		1		
交通誘導警備員		式		1		
直接工事費		式		1		
共通仮設		式		1		

工事数量総括表

	工事名	令和5年度南道維第12号 稲葉町地内道路改修工事			当初	事業区分	道路維持・修繕
		工事区分		共通仮設費			
工事区分・工種・種別・細別	規格	単位	前回数量	今回数量	数量増減	摘要	
共通仮設費		式		1			
技術管理費		式		1			
土質等試験費	簡易支持力試験	式		1			
共通仮設費（率計上）		式		1			
純工事費		式		1			
現場管理費		式		1			
工事原価		式		1			
一般管理費等		式		1			

工事数量総括表

		工事名 令和5年度南道維第12号 稲葉町地内道路改修工事			当初		事業区分 道路維持・修繕	
							工事区分 共通仮設費	
工事区分・工種・種別・細別		規格	単位	前回数量	今回数量	数量増減	摘要	
工事価格			式		1			
消費税相当額			式		1			
工事費計			式		1			

令和5年度南道維第12号

稲葉町地内道路改修工事

数量総括表

レベル : 道路修繕

工 事 数 量 総 括 表

レベル1 (工事区分)	レベル2 (工種)	レベル3 (種別)	レベル4 (細別)	レベル5 (規格)	単位	数量	摘要
道路修繕					式	1	
	道路土工				式	1	
		法面整形工			式	1	
			法面整形		m2	7	
		残土処理工			式	1	
			土砂等運搬	土砂	m3	40	
	舗装工				式	1	
		舗装打換え工			式	1	
			舗装版切断	As版15cm以下	m	5	
			舗装版破碎	As版15cm以下	m2	3	
			殻運搬	As殻	m3	0.1	
			殻処分	As殻	m3	0.1	
			不陸整正	補足材2cm	m2	4	
			路盤	RC-40 t =20cm	m2	33	
			表層	再生密粒度As(13) t=5cm	m2	33	

工 事 数 量 総 括 表

レベル1 (工事区分)	レベル2 (工種)	レベル3 (種別)	レベル4 (細別)	レベル5 (規格)	単位	数量	摘要
	排水構造物工				式	1	
		側溝工			式	1	
			プラスチックU字溝	U240	m	22	リサイクル認定製品
		集水枡・マンホール工			式	1	
			プラスチック集水枡(53)	PU枡250×500A 同等品以上	箇所	1	
	道路付属施設工				式	1	
		道路付属物工			式	1	
			車線分離標	固定式 H=800	本	5	
	擁壁工				式	1	
		作業土工			式	1	
			床掘り	土砂	m3	40	
			埋戻し(1)	RC-40	m3	20	
			埋戻し(2)	流用土	m3	5	
		場所打擁壁工			式	1	
			重力式擁壁	H= 18-8-40BB	m3	24	

工 事 数 量 総 括 表

レベル1 (工事区分)	レベル2 (工種)	レベル3 (種別)	レベル4 (細別)	レベル5 (規格)	単位	数量	摘要
	構造物撤去工				式	1	
		構造物取壊し工			式	1	
			コンクリート取壊し運搬処理(1)	無筋Co	m3	3	
			コンクリート取壊し運搬処理(2)	鉄筋Co	m3	0.1	
			コンクリート取壊し運搬処理(3)	練石積	m3	5	
	仮設工				式	1	
		交通管理工			式	1	
			交通誘導警備員	交通誘導警備員(B)	人日	16	
共通仮設					式	1	
	共通仮設費				式	1	
		技術管理費			式	1	
			土質等試験費	簡易支持力試験	式	1	

数量計算書

レベル2 (工種)	レベル3 (種別)	レベル4 (細別)	レベル5 (規格及び数量)	単位	数量	
道路土工	法面整形工	法面整形	道路土工計算書より A = 6.9	m2	6.9	
	残土処理工	土砂等運搬	土砂 ※床掘より V = 44.8 - 5.4 = 39.4	m3	39.4	
舗装工	舗装打換え工	舗装版切断	As版15cm以下 No.0付近 2.5 + 1.0 = 3.50 No.1+0.50付近 0.8 + 1.0 = 1.80 = 5.30	m	5.3	
			舗装版破碎	As版15cm以下 舗装版破碎面積計算書より = 2.9	m2	2.9
				殻運搬	As殻 A = 2.9 × 0.05 = 0.1	m3
		殻処分	殻運搬より = 0.1	m3	0.1	
		不陸整正	補足材2cm 舗装工面積計算書より A = 4.1	m2	4.1	
		路盤	RC-40 舗装工面積計算書より A = 33.4	m2	33.4	

数量計算書

レベル2 (工種)	レベル3 (種別)	レベル4 (細別)	レベル5 (規格及び数量)	単位	数量
排水構造物工	側溝工	表層	再生密粒度As(13) t=5cm 舗装工面積計算書より A = 33.4	m2	33.4
		プレキャストU字溝	PU240 No.2+1.8~No.3+15 L = 22.0	m2	22.0
		集水柵・マンホール工	プレキャスト集水柵(53) PU柵250×500A 同等品以上 No.3+15 N = 1.0	箇所	1.0
道路附属施設工	道路附属物工	車線分離標	固定式 H800 No.0~No.0+6.5 N = 5.0	本	5.0
擁壁工	作業土工	床掘り	作業土工計算書より V = 44.8	m2	44.8
		埋戻し(1)	作業土工計算書より V = 21.9	m2	21.9
		埋戻し(2)	作業土工計算書より V = 5.4	m2	5.4

数 量 計 算 書

レベル2 (工種)	レベル3 (種別)	レベル4 (細別)	レベル5 (規格及び数量)	単位	数量
構造物撤去工	場所打擁壁工	重力式擁壁	平均高さH=1212 18-8-40BB ※単位数量計算書より V = 23.8	m3	23.8
	構造物取壊し工	コンクリート取壊し運搬処理(1)	無筋Con 単位数量計算書より V = 3.0	m2	3.0
		コンクリート取壊し運搬処理(2)	鉄筋Con 単位数量計算書より V = 0.1	m2	0.1
コンクリート取壊し運搬処理(3)		練石積 単位数量計算書より V = 4.8	m2	4.8	
仮設工	交通管理工	交通誘導警備員	交通誘導員警備員(B) = 1	式	1
共通仮設費	技術管理費	土質等試験費	簡易支持力試験 N = 1	式	1

舗装版破碎面積計算書

舗装版破碎 t=5cm

測点	距離 (m)	幅 (m)	面積 (m ²)	測点	距離 (m)	幅 (m)	面積 (m ²)
自: No. 0		2.00		自:			
至: No. 0+1.0	1.0	2.00	2.0	至:			
自: No. 0+19.5		0.85		自:			
至: No. 1+0.5	1.0	0.85	0.9	至:			
自:				自:			
至:				至:			
自:				自:			
至:				至:			
自:				自:			
至:				至:			
自:				自:			
至:				至:			
自:				自:			
至:				至:			
自:				自:			
至:				至:			
自:				自:			
至:				至:			
自:				自:			
至:				至:			
合計	2.00		2.9	合計			

舗装工面積計算書

不陸整正 補足材なし

路盤 RC-40 t=20cm

測点	距離 (m)	幅 (m)	面積 (m2)	測点	距離 (m)	幅 (m)	面積 (m2)
自 : No. 0		0.50		自 : No. 0		2.50	
至 : No. 0+3.25	3.25	0.00	0.8	至 : No. 0+3.25	3.25	1.80	7.0
自 : No. 0+3.25		0.00		自 : No. 0+3.25		1.80	
至 : No. 0+6.50	3.25	0.30	0.5	至 : No. 0+6.50	3.25	1.80	5.9
自 : No. 0+6.50		0.30		自 : No. 0+6.50		1.80	
至 : No. 0+11.0	4.50	0.30	1.4	至 : No. 0+11.0	4.50	1.80	8.1
自 : No. 0+11.0		0.30		自 : No. 0+11.0		1.80	
至 : No. 1+0.5	9.50	0.00	1.4	至 : No. 1+0.5	9.50	0.80	12.4
自 : No. 1+0.5		0.00		自 : No. 1+0.5		0.00	
至 : No. 1+5.0	4.50	0.00		至 : No. 1+5.0	4.50	0.00	
自 :				自 :			
至 :				至 :			
自 :				自 :			
至 :				至 :			
自 :				自 :			
至 :				至 :			
自 :				自 :			
至 :				至 :			
自 :				自 :			
至 :				至 :			
合計	25.0		4.1	合計	25.0		33.4

舗装工面積計算書

表層 再生密粒度アスコン(13) t=5cm

測点	距離 (m)	幅 (m)	面積 (m2)	測点	距離 (m)	幅 (m)	面積 (m2)
自 : No. 0		2.50		自 :			
至 : No. 0+3.25	3.25	1.80	7.0	至 :			
自 : No. 0+3.25		1.80		自 :			
至 : No. 0+6.50	3.25	1.80	5.9	至 :			
自 : No. 0+6.50		1.80		自 :			
至 : No. 0+11.0	4.50	1.80	8.1	至 :			
自 : No. 0+11.0		1.80		自 :			
至 : No. 1+0.5	9.50	0.80	12.4	至 :			
自 :				自 :			
至 :				至 :			
自 :				自 :			
至 :				至 :			
自 :				自 :			
至 :				至 :			
自 :				自 :			
至 :				至 :			
自 :				自 :			
至 :				至 :			
自 :				自 :			
至 :				至 :			
合計	20.50		33.4	合計			

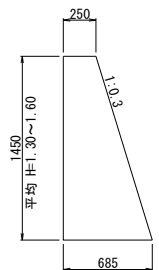
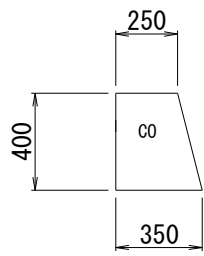
道路土工計算書

測点	距離	法面整形									
		長さ (m)	面積 (m ²)								
自 : No. 0		0.00									
至 : No. 0+3.25	3.25	0.40	0.7								
自 : No. 0+3.25		0.40									
至 : No. 0+6.50	3.25	0.40	1.3								
自 : No. 0+6.50		0.40									
至 : No. 0+11.0	4.50	0.30	1.6								
自 : No. 0+11.0		0.30									
至 : No. 1+0.5	9.50	0.20	2.4								
自 : No. 1+0.5		0.20									
至 : No. 1+5.0	4.50	0.20	0.9								
自 :											
至 :											
自 :											
至 :											
自 :											
至 :											
自 :											
至 :											
合計	25.0		6.9								

作業土工計算書

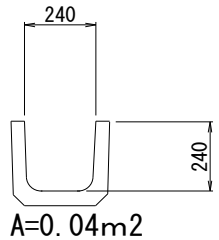
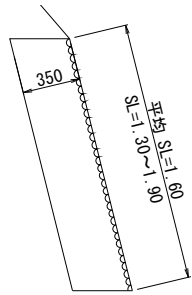
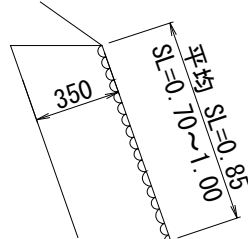
測点	距離	床掘り		埋戻し (1)		埋戻し (2)					
		断面積 (m2)	立積 (m3)	断面積 (m2)	立積 (m3)	断面積 (m2)	立積 (m3)				
自 : No. 0		4.50		2.30		0.22					
至 : No. 0+3.25	3.25	2.30	11.1	1.90	6.8	0.22	0.7				
自 : No. 0+3.25		2.30		1.90		0.22					
至 : No. 0+6.50	3.25	2.00	7.0	1.00	4.7	0.23	0.7				
自 : No. 0+6.50		2.00		1.00		0.23					
至 : No. 0+11.0	4.50	2.00	9.0	1.00	4.5	0.23	1.0				
自 : No. 0+11.0		2.00		1.00		0.23					
至 : No. 1+0.5	9.50	1.30	15.7	0.25	5.9	0.23	2.2				
自 : No. 1+0.5		0.44		0.00		0.17					
至 : No. 1+5.0	4.50	0.44	2.0	0.00		0.17	0.8				
自 :											
至 :											
自 :											
至 :											
自 :											
至 :											
自 :											
至 :											
合計	25.0		44.8		21.9		5.4				

単 位 数 量 計 算 書

細別	重力式擁壁		一式	細別	コンクリート取壊し運搬処理(1)		一式
規格	平均高さH1212 18-8-40(BB)		当り	規格	無筋Con		当り
名称	算式	単位	数量	名称	算式	単位	数量
均しコンクリート	$\begin{aligned} & (1.030 + 1.300) / 2 \\ & \quad \times 9.500 = 11.068 \\ & (1.300 + 1.430) / 2 \\ & \quad \times 4.500 = 6.143 \\ & (1.430 + 1.580) / 2 \\ & \quad \times 3.250 = 4.891 \\ & (1.580 + 1.720) / 2 \\ & \quad \times 3.250 = 5.363 \\ & \hline & 27.46 \end{aligned}$			重力式擁壁①	 $\begin{aligned} & \text{No. 0+3.25付近 } L=4.0 \\ & (0.250 + 0.685) / 2 \\ & \quad \times 1.450 = 0.678 \\ & 0.678 \times 4.0 = 2.712 \end{aligned}$		
A = 27.46 * 0.10	= 2.75	m3	2.8	重力式擁壁②	 $\begin{aligned} & \text{No. 0+3.25 No. 0+11.0} \\ & 1.7 + 1.0 = 2.730 \end{aligned}$	m2	2.7
同上型枠	$\begin{aligned} & ((9.5 + 4.5 + 3.25 \\ & + 3.25) \times 0.1) \times 2 \\ & = 4.1 \end{aligned}$	m2	4.1	合計	= 3.000	m3	3.0
目地材	$\begin{aligned} & (1.030 + 1.300) / 2 \\ & \quad \times 9.500 = 11.068 \\ & (1.300 + 1.430) / 2 \\ & \quad \times 4.500 = 6.143 \\ & (1.430 + 1.580) / 2 \\ & \quad \times 3.250 = 4.891 \\ & (1.580 + 1.720) / 2 \\ & \quad \times 3.250 = 5.363 \\ & \hline & 27.46 \end{aligned}$	m2	27.5				
基面整正							

単 位 数 量 計 算 書

細別	コンクリート取壊し運搬処理(2)	一式	細別	コンクリート取壊し運搬処理(3)	一式
規格	鉄筋Con	当り	規格	練石積	当り

名称	算式	単位	数量	名称	算式	単位	数量
U240	 <p>A=0.04m²</p> <p>No. 1+5.0 L=0.5m V= 0.04 × 0.5 = 0.020</p>	m ³	0.1	練石積②	 <p>No. 0~No. 0+2.3 L=2.3m V= 1.6 × 0.35 × 2.3 = 1.288</p>		
				練石積③	 <p>No. 0+5.0~No. 0+17.0 L=11.8m V= 0.85 × 0.35 × 11.8 = 3.511</p>		
				合計	= 4.799	m ³	4.8

明示項目	明示事項	条件及び内容
仕様関係	<input checked="" type="checkbox"/> 共通の仕様	<input checked="" type="checkbox"/> 津市工事請負契約約款、設計図書（別冊の図面、仕様書、現場説明書及び現場説明に対する質問回答書）は、三重県公共工事共通仕様書に優先する。 <input checked="" type="checkbox"/> 三重県公共工事共通仕様書（令和2年8月版）を適用（部分改定を行った内容も含む（最新改定：令和5年7月1日）） <input checked="" type="checkbox"/> 本市が制定する要綱及び規則等に準拠するとともに監督員の指示により執行すること。 <input checked="" type="checkbox"/> 「施工プロセス」のチェックリストを活用し、津市工事請負契約約款、設計図書及び三重県公共工事共通仕様書等に基づき、施工・手続き等が適切に実施されていることを常に監督員と共有し、確認すること。 <input checked="" type="checkbox"/> 設計変更を行う際には、津市設計変更ガイドライン（平成31年3月）（一部改正：令和2年4月）を参考とする。 <input type="checkbox"/> 「土木構造物設計マニュアル（案）編」を適用
	<input type="checkbox"/> 公園工事の仕様	<input type="checkbox"/> 津市工事請負契約約款、設計図書（別冊の図面、仕様書、現場説明書及び現場説明に対する質問回答書）及び三重県公共工事共通仕様書（令和2年8月）に定められた事項以外の工事仕様は、国土交通省都市局 公園緑地工事共通仕様書（令和5年5月）に準ずること。 <input type="checkbox"/> 津市工事請負契約約款、設計図書（別冊の図面、仕様書、現場説明書及び現場説明に対する質問回答書）及び三重県公共工事共通仕様書（令和2年8月）に定められた事項以外の工事仕様は、国土交通省都市局 公園緑地工事施工管理基準（令和3年7月）に準ずること。
	<input type="checkbox"/> その他（ ）	<input type="checkbox"/> その他（ ）
工程関係	<input type="checkbox"/> 別途工事との工程調整が必要あり （別途工事名： ）	<input type="checkbox"/> 調整項目（ <input type="checkbox"/> 資材等の流用 <input type="checkbox"/> 仮設及び工事用道路等の調整 <input type="checkbox"/> 建設機械等の調整 <input type="checkbox"/> 施工順序の調整 <input type="checkbox"/> その他（ ） <input type="checkbox"/> 別途協議
	<input type="checkbox"/> 施工時期、施工時間及び施工方法の制限あり	<input type="checkbox"/> 制限する工種名（ ） 施工時期及び施工時間（ ） <input type="checkbox"/> 施工方法（ ） <input type="checkbox"/> 工種（ ）について、施工日の即日開放を原則とする。 <input type="checkbox"/> 工種（ ）について、事前に（ ）警察署）と立会を行い、確認後、施工すること。
	<input type="checkbox"/> 工期	<input type="checkbox"/> 工期は、繰越手続きが完了後、（ ）年（ ）日）までに変更します。
	<input type="checkbox"/> 他機関との協議が未完了	<input type="checkbox"/> 協議が必要な機関名（ ） 協議完了見込み時期（ ）
	<input type="checkbox"/> 占用物件との工程調整の必要あり	<input type="checkbox"/> 占用物件名（ <input type="checkbox"/> 電気 <input type="checkbox"/> 電話 <input type="checkbox"/> 水道 <input type="checkbox"/> ガス <input type="checkbox"/> その他（ ））
	<input checked="" type="checkbox"/> 支障物件の移設	<input checked="" type="checkbox"/> 施工に支障となり、ゴミ置場等の移設が必要な場合は、施工前に関係機関、所有者、関係自治会等と調整を図ること。また、移設場所及び移設時期を所有者、関係自治会等へ事前に回覧等を配布するなど周知の徹底を図ること。なお、調整結果を監督員に報告すること。
	<input checked="" type="checkbox"/> 地下埋設物等の損害	<input checked="" type="checkbox"/> 地下埋設物及び架空線等上空施設の調査結果を監督員に報告すること。また、地下埋設物件等に損害を与えた場合は、直ちに関係機関に通報及び監督員に連絡し、応急措置を取り補修するとともに、周辺住民に対して適切な処置を講じること。
	<input checked="" type="checkbox"/> 官公庁への手続き等	<input checked="" type="checkbox"/> 道路の使用許可申請及び消防長への道路工事の届出等を行うこと。また、諸手続きにおいて、許可、承諾を得たときは、その書面の写しを監督員に提出すること。
	<input checked="" type="checkbox"/> 通学路確認	<input checked="" type="checkbox"/> 工事箇所を通学区域とする学校に確認し、通学路であった場合は、対象の学校と協議し、工程の調整を図り、通学者の安全を確保すること。また、学校との協議結果を監督員に報告すること。
	<input type="checkbox"/> 部分使用	<input type="checkbox"/> 部分使用箇所（ ） <input type="checkbox"/> 部分使用時期（ ） <input type="checkbox"/> 部分使用目的（ ）
<input type="checkbox"/> 部分引渡し	<input type="checkbox"/> 部分引渡し指定部分（ ） <input type="checkbox"/> 部分引渡し時期（ ）	
<input type="checkbox"/> その他（ ）	<input type="checkbox"/> その他（ ）	

(注) 上記受託業務事項・条件及び内容のレ印当該欄は、作業に当たって制約を受ける事となるので明示する。
 明示事項に変更が生じた場合及び明示されていない制約等が発生したときは、発注者と別途協議し適切な措置を講ずるものとする。
 別途協議とは、設計・現場説明又は作業打合せ等により協議するものとする。

明 示 項 目	明 示 事 項	条 件 及 び 内 容
用 地 関 係	<input type="checkbox"/> 用地補償物件の未処理箇所あり	<input type="checkbox"/> 未処理箇所（ <input type="checkbox"/> 別添図等 <input type="checkbox"/> No. ～No. <input type="checkbox"/> 別途協議 ） <input type="checkbox"/> 完了見込み時期（ <input type="checkbox"/> 令和 年 月 頃 <input type="checkbox"/> 別途協議 ）
	<input type="checkbox"/> 仮設ヤードの有無	<input type="checkbox"/> 仮設ヤード（ <input type="checkbox"/> 官有地 <input type="checkbox"/> 民有地 <input type="checkbox"/> その他（ ） <input type="checkbox"/> 別途協議 ） <input type="checkbox"/> 仮設ヤード使用期間（ ） <input type="checkbox"/> 仮設ヤードからの運搬距離（L＝ km） <input type="checkbox"/> 使用条件・復旧方法（ ）
	<input type="checkbox"/> その他（ ）	<input type="checkbox"/> その他（ ）
公 害 対 策 関 係	<input checked="" type="checkbox"/> 施工方法の制限あり	<input type="checkbox"/> 制限項目（ <input type="checkbox"/> 騒音 <input type="checkbox"/> 振動 <input type="checkbox"/> 水質 <input type="checkbox"/> 粉じん <input checked="" type="checkbox"/> 排出ガス <input type="checkbox"/> その他（ ）） <input type="checkbox"/> 施工方法等（ <input type="checkbox"/> 指定工法名（ ） <input type="checkbox"/> その他（ ） <input type="checkbox"/> 別途協議 ） <input type="checkbox"/> 施工時期（ ）
	<input type="checkbox"/> 事業損失防止に関する調査あり	<input type="checkbox"/> 調査項目（ <input type="checkbox"/> 騒音測定 <input type="checkbox"/> 振動測定 <input type="checkbox"/> 水質調査 <input type="checkbox"/> 近接家屋の事前調査 <input type="checkbox"/> 近接家屋の事後調査 <input type="checkbox"/> 地盤沈下測定 <input type="checkbox"/> 地下水位等の測定 <input type="checkbox"/> その他（ ） <input type="checkbox"/> 別途協議 ） <input type="checkbox"/> 調査方法（ <input type="checkbox"/> 別途資料 <input type="checkbox"/> その他（ ） <input type="checkbox"/> 別途協議 ） <input type="checkbox"/> 家屋調査は、主任技術者（監理技術者）の管理のもと、三重県業務委託共通仕様書に基づき調査を実施すること。また、調査に従事する者（補助者を除く）は、調査対象物件に応じた建築士法第2条に規定する建築士の資格を有する者を充てること。なお、身分証明書交付願を速やかに監督員に提出し、身分証明書交付後に家屋調査を実施すること。
	<input type="checkbox"/> 地下水位低下工	<input type="checkbox"/> ウェルポイントは、近隣家屋の事前調査完了後に着手すること。また、工事現場周辺の井戸調査を行い、井戸が残存する場合は、井戸の水位の変化に細心の注意を払うこと。なお、近隣家屋の事前箇所及び井戸調査範囲は、監督員と協議すること。
	<input type="checkbox"/> その他（ ）	<input type="checkbox"/> その他（ ）
安 全 対 策 関 係	<input type="checkbox"/> 近接施設等に対する制限	<input type="checkbox"/> 既存施設あり ・近接公共施設（ <input type="checkbox"/> 鉄道 <input type="checkbox"/> 電気 <input type="checkbox"/> 電話 <input type="checkbox"/> 水道 <input type="checkbox"/> ガス <input type="checkbox"/> その他（ ）） ・近接施設（ <input type="checkbox"/> 擁壁（ ） <input type="checkbox"/> ブロック塀 <input type="checkbox"/> 家屋 <input type="checkbox"/> その他（ ）） ・現地の状況を適切に把握して施工を行うこと。 <input type="checkbox"/> 工法制限あり ・制限を受ける工種（ ） ・制限内容（ ）
	<input checked="" type="checkbox"/> 現場での安全確保（自主施工の原則）	<input checked="" type="checkbox"/> 受注者は、工事中の適切な安全確保の措置等の一切の手段について、自らの責任において定め、工事を実施すること。 <input checked="" type="checkbox"/> 設計図書に明示された施工条件と工事現場が一致せず、安全確保のために指定仮設の変更や計上が必要な場合は、監督員と協議を行い指示を受けた後、受注者として適切な安全確保の措置を講じたうえで、工事を実施すること。
	<input checked="" type="checkbox"/> 事故速報の提出	<input checked="" type="checkbox"/> 受注者は、工事の施工中に事故が発生した場合には、直ちに監督員に連絡するとともに、事故の概要を所定の書面により速やかに報告すること。
	<input checked="" type="checkbox"/> 掘削（床掘り）	<input checked="" type="checkbox"/> 図面に表記した掘削及び床掘りラインは、数量算出に用いたものであり、掘削の深さ、掘削を行っている期間、土質条件、地下水の状況及び周辺地域の環境条件等を総合的に勘案し、安全かつ確実に施工すること。
	<input checked="" type="checkbox"/> 作業後の現場確認	<input checked="" type="checkbox"/> 工事中は、路面に段差や小構造物等突起物がないよう仮舗装等で十分なすり付けを行い、毎日の作業終了後工事現場内を十分に調べ、危険な箇所は即日補修を行うものとする。
	<input type="checkbox"/> 土砂崩落・発破作業に対する防護施設等に指定あり	<input type="checkbox"/> 安全防護施設等の配置（ <input type="checkbox"/> 別添図等 <input type="checkbox"/> その他（ ） <input type="checkbox"/> 別途協議 ） <input type="checkbox"/> 保安要員の配置（ <input type="checkbox"/> 別添図等 <input type="checkbox"/> その他（ ） <input type="checkbox"/> 別途協議 ）

(注) 上記受託業務事項・条件及び内容のレ印当該欄は、作業に当たって制約を受ける事となるので明示する。
明示事項に変更が生じた場合及び明示されていない制約等が発生したときは、発注者と別途協議し適切な措置を講ずるものとする。
別途協議とは、設計・現場説明又は作業打合せ等により協議するものとする。

明 示 項 目	明 示 事 項	条 件 及 び 内 容
<p>安全対策関係</p>	<p><input checked="" type="checkbox"/> 交通安全施設等の指定あり</p>	<p><input checked="" type="checkbox"/> 交通安全施設等の配置 （ <input type="checkbox"/> 別添図等 <input type="checkbox"/> その他（ ） <input checked="" type="checkbox"/> 別途協議 ）</p> <p><input checked="" type="checkbox"/> 交通誘導警備員の配置 （ <input type="checkbox"/> 別添図等 <input type="checkbox"/> その他（ ） <input checked="" type="checkbox"/> 別途協議 ）</p> <p style="padding-left: 20px;"><input type="checkbox"/> 指定路線 <input checked="" type="checkbox"/> 指定路線以外</p> <p><input checked="" type="checkbox"/> 交通誘導警備員の配置人員数</p> <p style="padding-left: 20px;"><input checked="" type="checkbox"/> 概算人数による算出</p> <p style="padding-left: 40px;">① 交通誘導警備員の人数は、概算数量としているため、設計変更の対象とする。</p> <p style="padding-left: 60px;">概算延べ人数：交通誘導警備員 A： 人 B： 16 人</p> <p style="padding-left: 60px;">（注：交通誘導警備員Aが配置できない場合も変更の対象とする。）</p> <p style="padding-left: 40px;">② 受注者は、工事着手前に配置計画等（配置人員、期間等）を作成し、それを基に、監督員と必要とする交通誘導警備員の延べ配置人員を協議すること。工事着手後、計画を変更する必要がある場合は、随時、協議を行い、計画を見直すこと。なお、延べ配置人員の算出は、県が定める作業日当たり標準作業量等を用い作成するものとし、現場条件等により県の標準作業量等と差が生じる場合は、その理由を明確にした計画をもって協議すること。また、実績人数の確認方法についても合わせて協議を行うこと。</p> <p style="padding-left: 40px;">③ 交通誘導警備員の配置完了後、協議により定めた実績人数が確認できる資料を提出すること。</p> <p><input type="checkbox"/> 積上げによる算出</p> <p style="padding-left: 40px;">配置人員数（ 人 ）（うち交通誘導警備員A（ 人 ））</p> <p style="padding-left: 60px;">（注：配置人員数の変更は原則行わないものとする。但し、交通誘導警備員Aが配置できない場合は変更の対象とする。）</p> <p><input type="checkbox"/> 交通誘導警備員の配置時間（ ）</p> <p><input type="checkbox"/> 交通誘導警備員の配置期間（ ）</p> <p><input type="checkbox"/> 交通誘導警備員配置の対象工種（ ）</p>
	<p><input checked="" type="checkbox"/> 定期安全研修・訓練等</p>	<p><input checked="" type="checkbox"/> 安全教育及び安全訓練等は、工事着手後、作業員全員（交通誘導警備員含む）の参加により月当たり、半日以上時間を割当て、以下の各号から実施する内容を選択し、定期的に安全に関する研修・訓練等を実施すること。また、作業員全員の参加が困難な場合は、分割して実施する事も出来る。なお、安全教育及び安全訓練等の実施状況を記録した資料及び写真を整備及び保管し、監督員及び検査員に提示すること。</p> <p style="padding-left: 20px;">(1) 安全活動のビデオ等視覚資料による安全教育</p> <p style="padding-left: 20px;">(2) 当該工事内容等の周知徹底</p> <p style="padding-left: 20px;">(3) 工事安全に関する法令、通達、指針等の周知徹底</p> <p style="padding-left: 20px;">(4) 当該工事における災害対策訓練</p> <p style="padding-left: 20px;">(5) 当該工事現場で予想される事故対策</p> <p style="padding-left: 20px;">(6) その他、安全・訓練等として必要な事項</p> <p><input checked="" type="checkbox"/> 安全教育及び安全訓練等は、以下に示す項目の具体的な計画を作成し施工計画書へ記載すること。</p> <p style="padding-left: 20px;">(1) 工事期間中の月別安全研修・訓練等実施全体計画</p> <p style="padding-left: 20px;">(2) 全体計画には、下記項目の活動内容について具体的に記述する。</p> <p style="padding-left: 40px;">1) 月当たり半日以上時間を割り当てた安全研修・訓練等の実施内容・工程に合わせた適時の安全項目</p> <p style="padding-left: 40px;">2) 資機材搬入者等一時入場者への工事現場内誘導方法</p> <p style="padding-left: 40px;">3) 現場内の業務内容及び工程の作業員等への周知方法</p> <p style="padding-left: 40px;">4) KY及び新規入場者教育の方法</p> <p style="padding-left: 40px;">5) 場内整理整頓の実施</p> <p style="padding-left: 40px;">6) その他安全に関する取組み</p>
<p><input checked="" type="checkbox"/> 安全巡視等</p>		<p><input checked="" type="checkbox"/> 安全巡視者を定め、安全巡視者はその所在を明らかにするとともに、施工計画書の内容、工事現場の状況、施工条件及び作業内容を熟知し、適時、作業員等の指導及び安全施設や仮設備の点検を行い、工事現場及びその周辺の安全確保に努めること。また、安全巡視、KY活動、TBM等の実施状況を記録した資料を整備、保管し、監督員及び検査員に提示すること。</p>

(注) 上記受託業務事項・条件及び内容のレ印当該欄は、作業に当たって制約を受ける事となるので明示する。
 明示事項に変更が生じた場合及び明示されていない制約等が発生したときは、発注者と別途協議し適切な措置を講ずるものとする。
 別途協議とは、設計・現場説明又は作業打合せ等により協議するものとする。

明 示 項 目	明 示 事 項	条 件 及 び 内 容
安全対策関係	<input checked="" type="checkbox"/> 災害防止協議会（安全衛生協議会）の設置	<input checked="" type="checkbox"/> 下請け契約を締結する場合には、下請負人の工事施工・安全管理の責任者等を含め、災害防止協議会を設置し、作業間の連絡調整を図り、災害防止に努めること。また、協議会の開催は毎月1回以上とする。なお、実施状況を記録した資料（実施状況写真があることが望ましい）を保管し、監督員及び検査員に提示すること。
	<input checked="" type="checkbox"/> 新規入場者教育	<input checked="" type="checkbox"/> 新規入場者教育等（交通誘導警備員を含む）は、本工事の現場特性を反映した内容で実施すること。また、実施状況がわかる記録した資料を整備、保管し、監督員及び検査員に提示すること。
建設発生土・産業廃棄物関係	<input type="checkbox"/> 建設発生土受入地の指定あり	<input type="checkbox"/> 受入地の条件（ <input type="checkbox"/> 別途図面 <input type="checkbox"/> 運搬距離（L＝ km） <input type="checkbox"/> 受入料金あり <input type="checkbox"/> 受入料金なし <input type="checkbox"/> 別途協議 <input type="checkbox"/> その他（ ））
	<input checked="" type="checkbox"/> 建設発生土受入地未定	<input checked="" type="checkbox"/> 受入地未定につき別途協議する。（ <input checked="" type="checkbox"/> 暫定運搬距離L＝ 4 km、 <input type="checkbox"/> その他（ ））
	<input checked="" type="checkbox"/> 産業廃棄物の処理条件あり	<input checked="" type="checkbox"/> 産業廃棄物の種類（ <input checked="" type="checkbox"/> コン塊 <input checked="" type="checkbox"/> アス塊 <input type="checkbox"/> 木材 <input type="checkbox"/> 汚泥 <input type="checkbox"/> その他（ ）） <input checked="" type="checkbox"/> 産業廃棄物の処分地（ <input checked="" type="checkbox"/> 再生処分場（ ） <input type="checkbox"/> 最終処分場（ ） <input type="checkbox"/> 別添図書 <input type="checkbox"/> その他（ ） <input type="checkbox"/> 別途協議（ ）） 【注：特段の理由により処分先や運搬距離を明示する場合はその他の項目（ ）に記入のこと。】 <input type="checkbox"/> 処分場の受入条件（ ） <input checked="" type="checkbox"/> 舗装切断時の排水処理 アスファルト・セメントコンクリート舗装の切断時に発生する排水（泥水）を河川や側溝に排水することなく排水吸引機能を有する切断機械等により回収するものとする。また、回収水等は、産業廃棄物として取り扱うものとし、適正に処理しなければならない。「適正に処理」とは、「廃棄物処理及び清掃に関する法律」に基づき、産業廃棄物の排出事業者（受注者）が産業廃棄物の処理を委託する際、適正処理のために必要な廃棄物情報（成分や性状等）を処理業者に提供することが必要である。なお、受注者は、回収水等の産業廃棄物管理票（マニフェスト）について、監督員に提示しなければならない。
	<input checked="" type="checkbox"/> 再生資源利用計画	<input checked="" type="checkbox"/> 舗装切断時の回収水等の運搬・処理については、契約後、監督員と協議すること。 <input checked="" type="checkbox"/> 受注者は、コンクリート、コンクリート及び鉄から成る建設資材、木材、アスファルト混合物等を工事現場に搬入する場合には、法令等に基づき、再生資源利用計画を作成し、施工計画書に含め監督員に写しを提出しなければならない。 また、受注者は、法令等に基づき、再生資源利用計画を工事現場の公衆が見やすい場所に掲げなければならない。
	<input checked="" type="checkbox"/> 再生資源利用促進計画	<input checked="" type="checkbox"/> 受注者は、建設発生土、コンクリート塊、アスファルト・コンクリート塊、建設発生木材、建設汚泥または建設混合廃棄物等を工事現場から搬出する場合には、法令等に基づき、再生資源利用促進計画を作成し、施工計画書に含め監督員に写しを提出しなければならない。また、受注者は、法令等に基づき、再生資源利用促進計画を工事現場の公衆が見やすい場所に掲げなければならない。
	<input checked="" type="checkbox"/> 産業廃棄物税	<input checked="" type="checkbox"/> 本工事には産業廃棄物税相当分が計上されていないため、受注者が課税対象となった場合には完成年度の翌年度の4月1日から8月31日までの間に別に定める様式に産業廃棄物税納税証明書等を添付して当該工事の発注者に対して支払請求を行うこと。なお、この期間を超えて請求することはできない。また、設計数量を超えて請求することはできない。
	<input checked="" type="checkbox"/> 産業廃棄物処理	<input checked="" type="checkbox"/> 産業廃棄物の処理を委託する場合には、廃棄物処理法に規定する委託基準を遵守し、産業廃棄物収集運搬業者等、産業廃棄物処分業者等との契約書（写し）及び収集運搬業・処分業の許可証（写し）を監督員に提出すること。 <input checked="" type="checkbox"/> 産業廃棄物管理票（紙マニフェスト）または電子マニフェストにより、適正に処理されたことを確かめるとともに監督員に提示すること。また、完成検査時に検査員に提示すること。
<input type="checkbox"/> その他（ ）	<input type="checkbox"/> その他（ ）	
工事用道路関係	<input type="checkbox"/> 一般道路（搬入路）の使用制限あり	<input type="checkbox"/> 経路及び使用期間の制限内容（ <input type="checkbox"/> 別添図等 <input type="checkbox"/> その他（ ） <input type="checkbox"/> 別途協議（ ））
	<input type="checkbox"/> 仮設道路の設置条件あり	<input type="checkbox"/> 使用中及び使用後の措置（ <input type="checkbox"/> 別添図等 <input type="checkbox"/> その他（ ） <input type="checkbox"/> 別途協議（ ）） <input type="checkbox"/> 用地及び構造（ <input type="checkbox"/> 別添図等 <input type="checkbox"/> その他（ ） <input type="checkbox"/> 別途協議（ ）） <input type="checkbox"/> 安全施設（ <input type="checkbox"/> 別添図等 <input type="checkbox"/> その他（ ） <input type="checkbox"/> 別途協議（ ））
	<input type="checkbox"/> その他（ ）	<input type="checkbox"/> その他（ ）
	<input type="checkbox"/> その他（ ）	<input type="checkbox"/> その他（ ）

(注) 上記受託業務事項・条件及び内容のレ印当該欄は、作業に当たって制約を受ける事となるので明示する。
明示事項に変更が生じた場合及び明示されていない制約等が発生したときは、発注者と別途協議し適切な措置を講ずるものとする。
別途協議とは、設計・現場説明又は作業打合せ等により協議するものとする。

明示項目	明示事項	条件及び内容
<p>施工条件</p>	<p><input checked="" type="checkbox"/> 施工</p>	<p><input checked="" type="checkbox"/> 津市工事請負契約約款、設計図書（別冊の図面、仕様書、現場説明書及び現場説明に対する質問回答書）に明示されていない事項であっても、機能上及び施工上当然必要と認められるもの、並びに取合いのはつり・補修・復旧は、受注者の負担において処理すること。</p> <p><input checked="" type="checkbox"/> 工事期間中（養生期間中を含む）の工事箇所隣接する乗入れについて、所有者（使用者）と施工前に協議し、施工時間の調整を行い、必要に応じ鉄板等を用いるなど乗入れを確保すること。また、受注者は、完成後の乗入れの形態を所有者に事前に説明し、了承を得ること。</p> <p><input checked="" type="checkbox"/> 排水構造物の施工中は、常に通水可能な状態を確保すること。また、降雨時等は状況把握に努め、必要に応じて臨機の措置を講じること。</p> <p><input checked="" type="checkbox"/> 受注者は、工事箇所に官民若しくは民民の境界を示すもの（杭、紙、プレート等）が発見された場合は、オフセット等境界を示すものの位置が明確となる資料及び状況写真を添付し、施工前に監督員に報告すること。また、用地付近又は官民境界付近に接して工事を行う場合には、地権者の了承を得て着手すること。</p> <p><input checked="" type="checkbox"/> ダンプトラック等による過積載等の防止に関する特記仕様書（三重県HP「三重県の公共事業情報」参照）に準拠すること。</p>
	<p><input checked="" type="checkbox"/> 環境対策</p>	<p><input checked="" type="checkbox"/> 現場施工及び、現場外走行時の防塵対策については、周囲に粉塵等の影響が無いよう対策を講じ、通行及び人家に対し十分配慮すること。万が一被害が生じた場合は、受注者の責において解決にあたるものとする。</p> <p><input checked="" type="checkbox"/> 既存排水施設等に影響を及ぼす恐れのある濁水（土粒子を多量に含むもの）は、沈砂または濾過施設を通すなど濁りの除去等の行った後、放流すること。また、万が一環境に影響を及ぼす事態が発生した場合は、受注者の責において解決に当たること。</p>
	<p><input type="checkbox"/> 支援技術者</p>	<p><input type="checkbox"/> (1) 本工事の現場における現場技術業務を（公財）三重県建設技術センターに委託するため、支援技術者が監督員に代わって施工体制点検、現場立会、観察又は検測を行う場合は、業務に協力すること。また、書類（施工体制台帳、施工計画書、報告書、データ、図面等）の審査に關し説明を求められた場合は、説明に応じること。ただし、支援技術者は、工事請負契約書第9条に規定する監督員ではなく、指示、承諾、協議、検査の適否の判定等を行う権限は有しない。</p> <p>(2) 監督員から受注者に対する指示又は通知等を支援技術者を通じて行う場合は、監督員から直接、指示又は通知があったものとみなす。</p> <p>(3) 監督員の指示により受注者が監督員に対して行う報告又は通知は、支援技術者を通じて行うことができる。</p> <p>(4) 本工事を担当する支援技術者の氏名は右記の通りである。 支援技術者：</p>
	<p><input checked="" type="checkbox"/> 電子メールを活用した情報共有</p>	<p><input checked="" type="checkbox"/> 電子メールを活用した情報共有を行う場合は予め工事打合簿にて監督員に報告を行うこと。実施方法については、津市建設工事電子メールを活用した情報共有に関する実施要領に基づき、監督員の指示によるものとする。</p>
	<p><input checked="" type="checkbox"/> デジタル工事写真の電子小黒板の使用</p>	<p><input checked="" type="checkbox"/> デジタル工事写真の電子小黒板を使用する場合は予め工事打合簿にて監督員に報告を行うこと。また、三重県デジタル工事写真の小黒板情報電子化に係る特記仕様書（三重県HP「三重県の公共事業情報」参照）に準拠すること。</p>
	<p><input type="checkbox"/> 熱中症対策</p>	<p><input type="checkbox"/> 「熱中症対策に資する現場管理費の補正に関する特記仕様書（三重県）に準拠すること。また、「気温の計測方法」「計測結果の報告方法」「具体的な熱中症対策の方法」について施工計画書に記載するとともに、熱中症対策実施後においては、実施状況について写真を添付して報告すること。</p>
	<p><input type="checkbox"/> 公園内工事</p>	<p><input type="checkbox"/> 公園利用者の安全確保につとめ、工事箇所に工事関係者以外が立ち入ることのないよう、注意して施工するものとする。</p>
	<p><input type="checkbox"/> 災害復旧</p>	<p><input type="checkbox"/> 工事用道路として使用する敷地は、施工期間中及び施工終了時に原形に復旧すること。また、地権者より制約条件、時間的制約等、要望された場合は、速やかに監督員に報告すること。</p> <p><input type="checkbox"/> 本工事は、建設工事請負契約書の条項第29条第4項の「特記仕様書で定める災害応急対策又は災害復旧に関する工事」の対象工事である。</p>
	<p><input type="checkbox"/> 工事用機材の保管及び仮置きが必要あり</p>	<p><input type="checkbox"/> 保管場所（ ） 期間（ ） その他（ ）</p>
	<p><input type="checkbox"/> 現場発生産品あり</p>	<p><input type="checkbox"/> 品名（ ） 数量（ ） 保管場所（ ） その他（ ）</p>
	<p><input type="checkbox"/> 支給品あり</p>	<p><input type="checkbox"/> 品名（ ） 数量（ ） 引渡場所（ ）</p> <p>時期（令和 年 月 日） その他（ ）</p>
	<p><input type="checkbox"/> 盛土材等工事間流用あり</p>	<p><input type="checkbox"/> 運搬方法（ <input type="checkbox"/> 受注者で運搬 <input type="checkbox"/> 受注者以外で運搬 <input type="checkbox"/> 別途協議 <input type="checkbox"/> その他（ ））</p> <p><input type="checkbox"/> 引渡場所（ <input type="checkbox"/> 別添図等 <input type="checkbox"/> 別途協議 <input type="checkbox"/> その他（ ））</p> <p>数量（ ） 運搬距離（L＝ km）</p>
	<p><input checked="" type="checkbox"/> 現場パトロール</p>	<p><input checked="" type="checkbox"/> 公共工事の品質確保の促進を図る目的として、津市政策財務部検査課において、施工状況の確認等現場パトロールを実施することがある。</p>
	<p><input type="checkbox"/> その他（ ）</p>	<p><input type="checkbox"/> その他（ ）</p>

(注) 上記受託業務事項・条件及び内容の印当該欄は、作業に当たって制約を受ける事となるので明示する。
 明示事項に変更が生じた場合及び明示されていない制約等が発生したときは、発注者と別途協議し適切な措置を講ずるものとする。
 別途協議とは、設計・現場説明又は作業打合せ等により協議するものとする。

明 示 項 目	明 示 事 項	条 件 及 び 内 容
工事支障物件関係	<input type="checkbox"/> 工事支障物件あり	<input type="checkbox"/> 支障物件名（ <input type="checkbox"/> 鉄道 <input type="checkbox"/> 電気 <input type="checkbox"/> 電話 <input type="checkbox"/> 水道 <input type="checkbox"/> ガス <input type="checkbox"/> 有線 <input type="checkbox"/> その他（ ） <input type="checkbox"/> 移設時期（ <input type="checkbox"/> 令和 年 月 頃 <input type="checkbox"/> 別途協議） <input type="checkbox"/> 防護（ ）
	<input type="checkbox"/> その他	<input type="checkbox"/> その他（ ）
監督の区分	<input checked="" type="checkbox"/> 一般監督 （ただし、低入札価格調査制度の調査対象工事となった場合は、全ての工種を重点監督とする。）	<input type="checkbox"/> 重点監督の場合 【注：全ての工種に適用しない場合は、対象工種欄をチェックし、対象工種名を記入すること。】 <input type="checkbox"/> 全ての工種に適用する。 <input type="checkbox"/> 対象工種（ ）
	<input type="checkbox"/> 重点監督	※これ以外は、一般監督とする。
仮設備関係	<input type="checkbox"/> 仮設備の設置条件あり	<input type="checkbox"/> 使用期間及び借地条件（ <input type="checkbox"/> 別添図等 <input type="checkbox"/> その他（ ） <input type="checkbox"/> 別途協議） <input type="checkbox"/> 転用あり（ 回） <input type="checkbox"/> 兼用あり（ ） <input type="checkbox"/> その他（ ）
	<input type="checkbox"/> 水替工（縮切排水工）	<input type="checkbox"/> 施工条件の指定なし <input type="checkbox"/> 施工条件の指定あり ① 水替工（縮切排水工）の水替日数は、概算数量としているため、設計変更の対象とする。 概算延べ水替日数： 日 ② 受注者は、工事着手前に計画工程表等（対象工種、期間等）を作成し、それを基に、監督員と必要とする水替日数を協議すること。工事着手後、計画を変更する必要がある場合は、随時、協議を行い、計画を見直すこと。なお、水替日数の算出は、県が定める作業日当たり標準作業量等を用い作成するものとし、現場条件等により県の標準作業量等と差が生じる場合は、その理由を明確にした計画をもって協議すること。また、実績日数の確認方法についても合わせて協議を行うこと。 ③ 水替工（縮切排水工）完了後、協議により定めた実績日数が確認できる資料を提出すること。 <input type="checkbox"/> その他（ ）
	<input type="checkbox"/> 仮設物の構造及び施工方法の指定	<input type="checkbox"/> 構造及び設計条件（ <input type="checkbox"/> 別添図等 <input type="checkbox"/> その他（ ） <input type="checkbox"/> 別途協議） <input type="checkbox"/> 施工方法（ ）
	<input type="checkbox"/> その他（ ）	<input type="checkbox"/> その他（ ）
再生材使用関係	<input checked="" type="checkbox"/> 再生材使用の指定あり	<input checked="" type="checkbox"/> 再生材の種類（ <input type="checkbox"/> 再生Asコン <input type="checkbox"/> 再生路盤材 <input checked="" type="checkbox"/> 再生クラッシャーラン <input type="checkbox"/> 道路用盛土材 <input type="checkbox"/> 再生コン砂） <input type="checkbox"/> 再生材が使用出来ない場合の措置（ <input type="checkbox"/> 新材に変更 <input type="checkbox"/> その他（ ） <input type="checkbox"/> 別途協議）
	<input type="checkbox"/> 六価クロム溶出試験あり（環境告示第46号溶出試験）	<input type="checkbox"/> 再生コンクリート砂（1購入先当たり1検体の試験を行い、試験報告書には、使用する工事名称、所在地を記載する。）
	<input checked="" type="checkbox"/> 三重県リサイクル製品利用推進条例に基づく認定製品の使用について	<input type="checkbox"/> 三重県リサイクル製品利用推進条例に基づく認定製品を使用する。ただし、認定製品が入手できない場合は、監督員と別途協議すること。 （認定製品の品名： <input type="checkbox"/> 盛土材 <input type="checkbox"/> 埋戻し材 <input type="checkbox"/> サンドクッション材 <input type="checkbox"/> 上層路盤材 <input type="checkbox"/> コンクリート二次製品 <input type="checkbox"/> グレーチング <input type="checkbox"/> その他（ ）） <input checked="" type="checkbox"/> 下記製品を本工事で使用する場合は、三重県リサイクル製品利用推進条例に基づく認定製品を使用するように努める。 （認定製品の品名： <input type="checkbox"/> 間伐材製工事用バリケード・看板・標示板）
<input type="checkbox"/> その他（ ）	<input type="checkbox"/> その他（ ）	
コリンズ作成・登録	<input checked="" type="checkbox"/> コリンズ（CORINS）の作成・登録	<input checked="" type="checkbox"/> 三重県公共工事共通仕様書に基づき、コリンズ（CORINS）の作成・登録を行うこと。
建設発生土情報交換システム	<input checked="" type="checkbox"/> 建設副産物情報交換システム	<input checked="" type="checkbox"/> 三重県公共工事共通仕様書に基づき、建設副産物情報交換システムにデータを入力すること。
	<input checked="" type="checkbox"/> 建設発生土情報交換システム	<input checked="" type="checkbox"/> 三重県公共工事共通仕様書に基づき、建設発生土情報交換システムのデータ更新を行うこと。

(注) 上記受託業務事項・条件及び内容のレ印当該欄は、作業に当たって制約を受ける事となるので明示する。
明示事項に変更が生じた場合及び明示されていない制約等が発生したときは、発注者と別途協議し適切な措置を講ずるものとする。
別途協議とは、設計・現場説明又は作業打合せ等により協議するものとする。

明 示 項 目	明 示 事 項	条 件 及 び 内 容
提出書類	<input checked="" type="checkbox"/> 工事完成報告書	<input checked="" type="checkbox"/> 工事完成報告書の提出部数は2部とする。また、様式については、津市ホームページ（入札等に関する各種様式（工事・コンサル）に定められたものとする。
	<input checked="" type="checkbox"/> 完成写真	<input checked="" type="checkbox"/> 完成写真は、着手前・施工中・完成時に、起点及び終点において必ず同一方向となるように撮影し、3枚1組として、工事写真帳の上段・中段・下段に整理し、完成写真として提出するものとする。（提出部数 2部 用紙サイズ：A4）
	<input checked="" type="checkbox"/> 施工計画書（作業主任者）	<input checked="" type="checkbox"/> 作業主任者を選任すべき作業については、作業名及び作業主任者の氏名等を施工計画書へ記述するとともに資格者証の写しを施工計画書へ添付して提出すること。また、就業制限の対象業務及び特別教育の必要な対象業務も同様とする。
	<input checked="" type="checkbox"/> 施工体制台帳	<input checked="" type="checkbox"/> 工事を施工するために下請契約（一次下請負人となる警備業者との契約含む）を締結した場合、工事着手までに、原則として電子データで施工体制台帳を作成し、工事現場に備えるとともに、添付書類も含めその写しを監督員に提出すること。また、施工体制に変更が生じた場合も同様とする。
	<input checked="" type="checkbox"/> 部分下請通知書	<input checked="" type="checkbox"/> 工事の一部分において、下請負に付する場合には、部分下請通知書を当該下請負業者の施工開始日までに提出すること。部分下請通知書には、下請負業者（再下請負業者を含む）との契約書等の写し、主任技術者等の資格者証の写し及び主任技術者等の雇用関係書類を添付するものとする。なお、建設業にない下請負の場合、書面上の主任技術者を作業責任者等と読み替え、下請負業者に当該業務の資格者証の写しを添付するものとする。また、添付書類については、施工体制台帳と兼ねることができる。
	<input checked="" type="checkbox"/> 工事使用材料	<input checked="" type="checkbox"/> 工事に使用する材料は、設計図書に品質規格を特に明示した場合を除き、三重県公共工事共通仕様書（令和2年8月）に示す規格に適合したものとする。また、使用する材料の品質証明の資料確認（提示及び提出）は、施工計画書作成時に監督員と協議すること。
	<input type="checkbox"/> その他（ ）	<input type="checkbox"/> その他（ ）
電子納品	<input type="checkbox"/> 工事完成図書（工事写真含む）	<input type="checkbox"/> 工事完成図書は電子納品とする。ただし、電子化が困難な部分について監督員と協議承諾を得たものについてはこの限りではない。
	<input checked="" type="checkbox"/> 電子納品対象外	<input type="checkbox"/> 電子媒体の提出部数は、（ <input type="checkbox"/> 2部 <input type="checkbox"/> （ ）部）とする。 <input type="checkbox"/> 三重県CALS電子納品運用マニュアル（令和 5年 7月改訂）を適用
薬液注入関係	<input type="checkbox"/> 薬液注入工法等の指定あり	<input type="checkbox"/> 設計条件（ ） 工法区分（ ） 材料種類（ ） 施工範囲（ ） <input type="checkbox"/> 削孔数量（ ） 注入量（ ） その他（ ）
	<input type="checkbox"/> 提出書類あり	<input type="checkbox"/> 工法関係（ ） 材料関係（ ）
	<input type="checkbox"/> 注入量の確認、注入の管理及び注入の効果の確認	
	<input type="checkbox"/> その他（ ）	<input type="checkbox"/> その他（ ）
社会保険等未加入対策	<input checked="" type="checkbox"/> 社会保険等未加入対策（健康保険、厚生年金保険及び雇用保険）	<input checked="" type="checkbox"/> 適用除外でないにも関わらず社会保険等に未加入である建設業者を下請負人としてはならない。受注者は、施工体制台帳・再下請負通知書の「健康保険等の加入状況」欄により下請業者が社会保険等に加入しているかどうかを確認すること。また、発注者が加入状況を証明する書類の提出又は提示を求めた場合、速やかに対応すること。
法定福利費の負担	<input checked="" type="checkbox"/> 法定福利費を明記した標準見積書の活用	<input checked="" type="checkbox"/> 法定福利費は事業主が負担しなければならない社会保険料であり、元請負人及び下請負人は見積時に法定福利費を必要経費として適正に確保する必要があります。元請負人は標準見積書の活用等による法定福利費相当額を内訳明示した見積書の提出を下請人に働きかけること。また、二次下請以降についても同様に標準見積書の活用に努めること。（津市HP「仕事・産業－入札・契約－工事・建設コンサルタント関係－調達契約課からのお知らせ（工事・コンサル）」を参照）
配慮依頼事項	<input checked="" type="checkbox"/> 下請契約又は再委託において市内本店事業者の活用	<input checked="" type="checkbox"/> 下請契約又は再委託（一次下請以降のすべての下請負人又は再委託者含む。）が認められた契約にあっては、下請契約又は再委託等において市内本店事業者を活用することに配慮すること。
	<input checked="" type="checkbox"/> 資材、原材料の市内本店事業者からの調達及び地元製品の使用	<input checked="" type="checkbox"/> 資材、原材料等の調達が必要となる場合は、市内本店事業者から調達すること及び地元製品、地元生産品を使用することに配慮すること。
	<input checked="" type="checkbox"/> 建設機械、機器等の借入れ	<input checked="" type="checkbox"/> 建設機械、機器等の借入れが必要となる場合は、市内本店事業者から借入れすることに配慮すること。
	<input checked="" type="checkbox"/> 使用人等において市民の活用	<input checked="" type="checkbox"/> 業務従事者等の使用人等が必要となる場合は、使用人等に市民を活用するよう配慮すること。
特例監理技術者の設置	<input type="checkbox"/> 特例監理技術者の設置	<input type="checkbox"/> 本工事は、建設業法第26条第3項ただし書の規定（監理技術者（特例監理技術者）の配置）を適用する。なお、配置を行う場合は、追加特記仕様書〔特定管理技術者等の配置〕に示す要件を全て満たさなければならない。（三重県HP「三重県の公共事業情報」参照）

（注）上記受託業務事項・条件及び内容のレ印当該欄は、作業に当たって制約を受ける事となるので明示する。
 明示事項に変更が生じた場合及び明示されていない制約等が発生したときは、発注者と別途協議し適切な措置を講ずるものとする。
 別途協議とは、設計・現場説明又は作業打合せ等により協議するものとする。

明 示 項 目	明 示 事 項	条 件 及 び 内 容
津市公契約条例	<input checked="" type="checkbox"/> 津市公契約条例に関する特記	<input checked="" type="checkbox"/> 締結する公契約において、労働者の労働環境の確保、優良な事業者の育成及び地域経済の健全な発展を図るため必要な事項を定める。 1 受注者の責務 (1) 関係法令及び条例の規定を遵守しなければならない。 (2) 受注者等は、労働者の適正な労働環境の確保に努めなければならない。 (3) 受注者等は、労働者に対等な労使関係を構築するとともに、下請契約等を締結しようとするときは、下請契約等の相手方と対等な立場における合意に基づいた適正な契約を行わなければならない。 (4) 受注者等は、下請契約等の相手方を選定するとき、又は資材等を調達するときは、地域経済の発展に配慮し、本市の区域内に主たる事務所を有する事業者又は本市の区域内で生産された資材等を活用するよう努めなければならない。 (5) 受注者等は、公契約に携わる者として、社会的な責任を自覚し、公契約を適正に履行しなければならない。 (6) 受注者等は、条例第7条第1項の規定に基づき市長又は上下水道事業管理者（以下「市長等」という。）が行う報告の求め及び立入検査その他本市が実施する公契約に関する施策に協力しなければならない。 2 公契約の解除等 市長等は、受注者等が次の各号のいずれかに該当するときは、当該公契約の解除、受注者等の指名停止等必要な措置を採ることができる。 (1) 条例第7条第1項の規定による報告を怠り、若しくは虚偽の報告をし、又は同項の規定による立入検査を拒み、妨げ、若しくは忌避し、若しくは質問に対して応答せず、若しくは虚偽の回答をしたとき。 (2) 条例第8条第1項の規定による命令に従わないとき。 (3) 条例第8条第2項の規定による報告を怠り、又は虚偽の報告をしたとき。 (4) (1)から(3)に掲げるもののほか、条例の規定に違反したとき。 (5) 特定公契約にあつては、別紙誓約事項に違反したとき。
	<input checked="" type="checkbox"/> 労働環境の確保に係る誓約事項	<input checked="" type="checkbox"/> 津市公契約条例（以下「条例」という。）第6条の規定により、下記事項について了承し、遵守することを誓約します。また、誓約内容に違反があつた場合等における関係機関への通報、指名停止、契約解除及び違約金徴収について異議はありません。 1 津市公契約条例施行規則第8条に掲げる関係法令（次項において単に「関係法令」という。）を遵守すること。 2 関係法令に違反し関係機関から是正勧告等があつた場合は、津市長又は津市上下水道事業管理者（以下「市長等」という。）へ報告すること。 3 条例第7条第1項の規定による報告の求め及び立入検査に対し、誠実に対応すること。 4 労働者が条例第9条第1項の規定による申出をしたことを理由に、当該労働者に対し、解雇その他の不利益な取扱いをしないこと。 5 労働者に対し、条例の内容について周知を行うこと。 6 労働者の賃金水準の引上げに関する措置が講じられる場合は、下請契約等の請負契約金額の見直し、労働者の賃金の引上げ等について適切に対応すること。 7 市長等が行う施策に協力すること。
暴力団等の不当介入の排除等	<input checked="" type="checkbox"/> 暴力団等の不当介入の排除等に関する特記	<input checked="" type="checkbox"/> 締結する契約等から暴力団、暴力団関係者、暴力団関係者法人等（以下「暴力団等」という。）の不当加入を排除し、契約等の適正な履行を確保するため必要な事項を定める。 1 受注者の義務 (1) 契約の相手方及び下請負人等（以下「受注者等」という。）は、暴力団等と認められる下請負人等を使用してはならない。 (2) 暴力団等と認められる資材販売業者から資材等を購入してはならない。 (3) 暴力団等と認められる廃棄物処理業者が有する廃棄物処理施設及び廃棄物処理業者等を使用してはならない。 (4) 本市と締結した契約等の履行に当たり、受注者等が暴力団等による不当介入を受けたときは、断固としてこれを拒否し、直ちに発注者に文書にて報告するとともに所管の警察署に通報し捜査上必要な協力を行うこと。 (5) 捜査上必要な協力を行ったときは、速やかに発注者に文書にてその内容を報告すること。 (6) 受注者等が不当介入を受けたことを理由に契約期間の延長等が必要となったときは、発注者に契約金の延長を求められることができる。 2 入札参加資格者等及び受注者等に対する措置 (1) 入札参加資格等又はその役員等が暴力団等と認められるとき、暴力団等と密接な関係を有していると認められるときなどは、当該入札資格者等に対し、津市建設工事等指名停止基準に基づく指名停止措置を講ずるものとする。 (2) 上記1受注者の義務に違反した受注者等に対しても、指名停止措置を講ずるものとする。 3 契約等の解除 (1) 暴力団等と認められるときなどにより指名停止措置が講じられた入札参加資格者等との契約等については、これを解除することができる。

(注) 上記受託業務事項・条件及び内容のレ印当該欄は、作業に当たって制約を受ける事となるので明示する。
 明示事項に変更が生じた場合及び明示されていない制約等が発生したときは、発注者と別途協議し適切な措置を講ずるものとする。
 別途協議とは、設計・現場説明又は作業打合せ等により協議するものとする。

明示項目	明示事項	条件及び内容
建設業退職金共済制度に係る事務手続き	<input checked="" type="checkbox"/> 建設業退職金共済制度に係る事務手続きについて	<input checked="" type="checkbox"/> 建設業退職金共済制度に係る事務手続きについては下記のとおりとする。 1 建設業退職金共済制度への加入 受注者は、三重県公共工事共通仕様書に定めるところにより、建設業退職金共済制度に該当する場合は同制度に加入すること。 2 契約締結時の提出書類 工事の受注者は、必要な枚数の共済証紙を購入し、原則として契約締結後1ヶ月以内に、取扱機関から交付される掛金収納書を「掛金収納書提出用台紙」に添付して、調達契約課の確認を受けた後、工事担当課へ提出すること。ただし、電子申請方式により退職金ポイントを購入する場合は、契約締結後原則として40日以内に、電子申請専用サイトで発行される掛金収納書（電子申請方式）について、調達契約課の確認を受けた後、工事担当課へ提出すること。自社で退職金制度がある等の理由により、証紙を購入しない場合は「建設業退職金共済証紙購入適用除外届」について、調達契約課の確認を受けた後、工事担当課へ提出すること。 3 共済証紙購入額 掛金収納書提出用台紙の「当該工事における共済証紙購入の考え方」1～4によるものとし、当該労働者の就労予定延べ人数や、当該工事における労働者の制度加入率の把握に努め、「考え方」2又は3によることが望ましいが、これにより難しい場合は「考え方」1とし、契約金額（税込）の1000分の1.7以上を目途とすること。 4 共済証紙等の管理 購入した共済証紙については、「工事別共済証紙受払簿」を作成し購入枚数や交付枚数の管理に努めること。また、適切に対象労働者の就労状況等を把握し、共済証紙の交付等を行うこと。 5 工事完成後の提示書類 工事完成後、速やかに掛金充当日数と証紙購入日数に概ね齟齬がないことを確認し、「掛金充当実績総括表」を作成し、監督員に提示すること。また、事務手続きの履行状況を確認するため、必要に応じて「工事別共済証紙受払簿」又はその他関連書類の提示を求める場合がある。 6 建設キャリアアップシステムの活用 建設キャリアアップシステム（以下 CCUS という。）に事業者登録を行っている受注者は、カードリーダーの設置等の就業履歴が蓄積可能な環境整備に努めること。また、CCUS の活用により対象労働者の就労状況等を適切に把握し、就業履歴数と対象労働者の就労状況報告との間で齟齬が生じないように留意すること。
津市工事請負の地元調整	<input checked="" type="checkbox"/> 津市工事請負の地元調整に関する特記仕様書	<input checked="" type="checkbox"/> 本工事の地元調整については下記のとおり行うものとする。 1 趣旨 津市工事請負に係る地元調整については、三重県公共工事共通仕様書（以下「共仕」という。）の「受注者は、工事の施工にあたり、地域住民との間に紛争が生じないように努めなければならない」及び特記仕様書の「受注者は、工事中の適切な安全確保の措置等の一切の手段について、自らの責任において定め、工事を実施すること」と記載されている。しかしながら、地元代表者に着工同意権があるように誤った解釈がされ、工事実施に支障をきたす事例が発生した。このことから、本特記仕様書において、工事説明の進め方や不当要求行為等への対応について、必要な事項を定めるものである。 2 発注者及び受注者の責務 (1) 工事発注に係る工事の必要性、設計図書における工事目的物の仕様及び施工条件などに係る地元調整に関することは、発注者の責務とする。 (2) 上記(1)以外の工事目的物を完成するための施工に関する必要な地元調整は、受注者の責務とする。 3 定義 (1) 「地元代表者等」とは、連合自治会長、自治会長等地域をとりまとめる者をいう。また、水利組合、漁業協同組合等など利害関係者の代表者を含むものとする。 (2) 「不当要求行為等」とは、 ア 正当な理由なく面会を強要する行為又は拒否する行為 イ 暴力行為、脅迫行為 ウ 正当な権利行使を装い、又は社会常識を逸脱した手段により金銭又は権利を不当に要求する行為 エ 粗野又は乱暴な言動により他人に不安又は嫌悪の情を抱かせる行為 オ 下請負人等に特定の者を採用するよう要求する行為 (3) 「下請負人等」とは、工事に係る下請負人、資材業者、運搬業者、測量業者及び設備・物品納入業者等をいう。 4 工事説明の進め方 (1) 発注者は、発注前に地元代表者等と工事の目的、内容・効果、工事実施の条件等について協議を整え発注し、受注者決定後、工事名、工事場所、工期及び受注者について地元代表者等に依頼して、施工近隣住民に周知を行う。 (2) 受注者は、受注後速やかに施工計画書を作成することとし、発注者による周知を行った後、工事開始時期、工事実施期間、交通規制方法など工事施工に関する内容を、地元代表者等に説明すること。その上で工事施工に関すること以外の工事の目的、内容・効果等受注者のみで対応できない説明を求められた場合には、発注者が同行のもと説明を行うものとする。

(注) 上記受託業務事項・条件及び内容のレ印当該欄は、作業に当たって制約を受ける事となるので明示する。
 明示事項に変更が生じた場合及び明示されていない制約等が発生したときは、発注者と別途協議し適切な措置を講ずるものとする。
 別途協議とは、設計・現場説明又は作業打合せ等により協議するものとする。

明 示 項 目	明 示 事 項	条 件 及 び 内 容
津市工事請負の 地元調整		<p>(3) 受注者は、地元代表者等への説明後、共仕の「工事中の安全確保（工事説明書）」に基づき、必要に応じて、工事内容、工事実施期間、交通規制方法及び受注者連絡先を記した工事への協力を求めるための文書を作成し、配布するなど工事現場の説明性の向上を図るものとする。</p> <p>(4) 受注者の説明に対し、地元代表者等の協力を得ることができない場合は、工事名、工事場所、工期及び受注者について施工近隣住民等へ各戸配布により周知し、協力を求めるなど受注者及び発注者で協議し、工事を進めるものとする。</p> <p>(5) 工事着手後、施工方法等に変更が生じた場合は、必要に応じ、受注者は地元代表者等に説明すること。また、工事の施工に関する苦情や要望は、受注者が対応にあたるものとする。ただし、受注者の責務を果たしたうえで受注者のみで解決が困難な場合は、発注者も同行し、対応に当たるものとする。</p> <p>(6) 受注者は、地元調整を行った場合は工事実施に向けて調整及び協議した経緯を記録した書面、配布した文書等を工事打合せ簿に添えて監督員に提出すること。</p> <p>5 不当要求行為等</p> <p>(1) 受注者は、不当要求行為等を受けた場合は、速やかに発注担当部(局)の部次長等（津市事務分掌規則（平成18年1月1日規則第6号）第4条第1項第2号に規定する部次長、同条第2号の2項に規定する局次長、同条第2項に規定する所長及び同条第5項第2号に規定する担当参事をいう。）に報告するとともに、所轄の警察署及び暴力追放三重県民センターに通報を行うものとする。また、下請負人等が不当要求行為等を受けた場合は、その事実を受注者から発注担当部(局)の部次長等へ報告するとともに、下請負人等に所轄の警察署及び暴力追放三重県民センターへ通報をさせるものとする。</p> <p>(2) 受注者による地元調整において、発注者が同行した際に、不当要求行為等を受けた場合は、受注者、発注者双方が所轄の警察署及び暴力追放三重県民センターに通報を行うものとする。</p> <p>(3) 受注者及び下請負人等は、不当要求等を受けた事実を記録しておかなければならない。</p>
その他	<input type="checkbox"/> その他（ ）	<input type="checkbox"/> その他（ ）

(注) 上記受託業務事項・条件及び内容のレ印当該欄は、作業に当たって制約を受ける事となるので明示する。
 明示事項に変更が生じた場合及び明示されていない制約等が発生したときは、発注者と別途協議し適切な措置を講ずるものとする。
 別途協議とは、設計・現場説明又は作業打合せ等により協議するものとする。