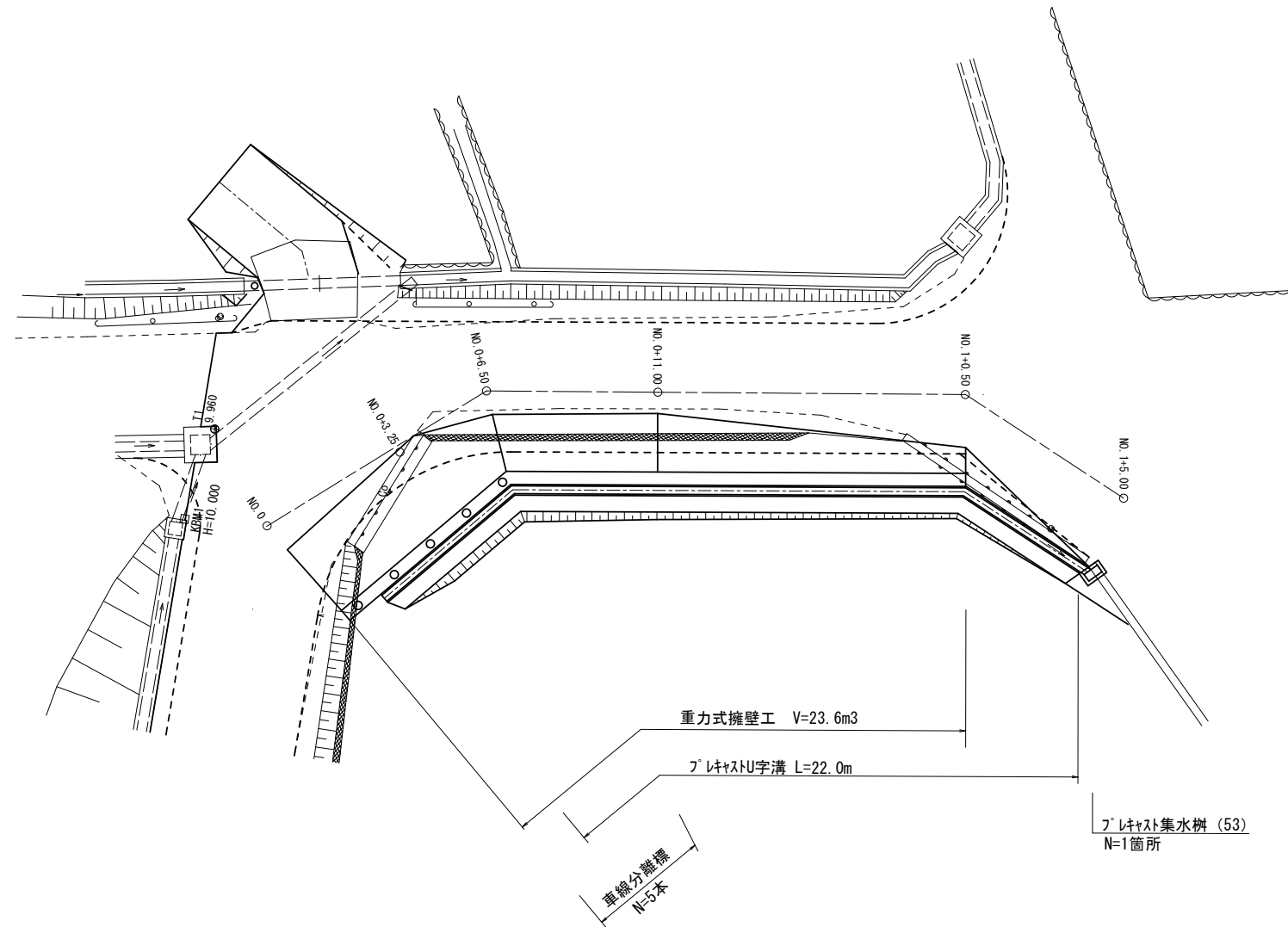


平面図

S=1:100



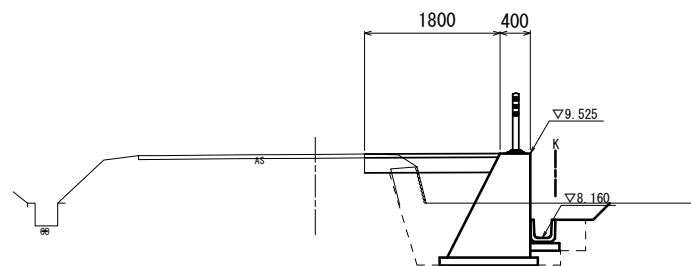
※この図面はA1サイズを原寸とする。

工事名	令和5年度南道維第12号 稲葉町地内道路改修工事		
施工箇所名	津市 稲葉町 地内		
図面の種類	平面図		
縮尺	図示	図面番号	1/4
事業所名	津市建設部 津南工事事務所		

横断面図

S=1:50

NO. 0+6.50



DL=7.00

NO. 0+6.50

作業土工		法面整形	0.40	m
作業土工	床掘り	2.0	m ²	
	埋戻し(1)	1.0	m ²	
	埋戻し(2)	0.23	m ²	
舗装工	舗装版破砕	-	m	
	不陸整正	0.30	m	
	路盤	1.80	m	
	表層	1.80	m	

NO. 1+5.00

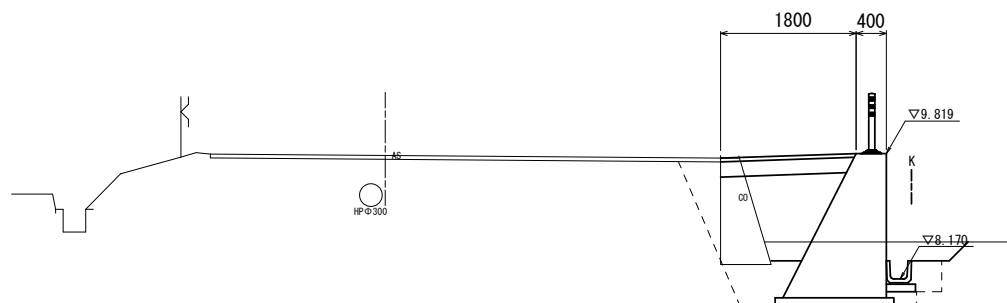


DL=7.00

NO. 1+5.00

作業土工		法面整形	0.20	m
作業土工	床掘り	0.44	m ²	
	埋戻し(1)	-	m ²	
	埋戻し(2)	0.17	m ²	
舗装工	舗装版破砕	-	m	
	不陸整正	-	m	
	路盤	-	m	
	表層	-	m	

NO. 0+3.25

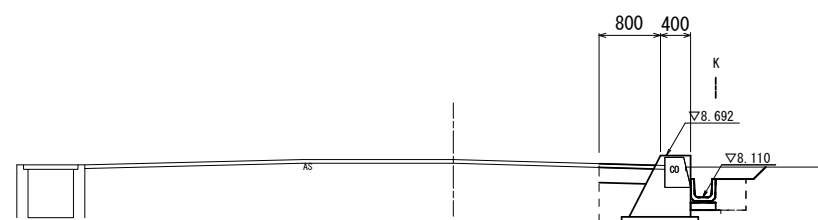


DL=7.00

NO. 0+3.25

作業土工		法面整形	0.40	m
作業土工	床掘り	2.3	m ²	
	埋戻し(1)	1.9	m ²	
	埋戻し(2)	0.22	m ²	
舗装工	舗装版破砕	-	m	
	不陸整正	-	m	
	路盤	1.80	m	
	表層	1.80	m	

NO. 1+0.50



DL=7.00

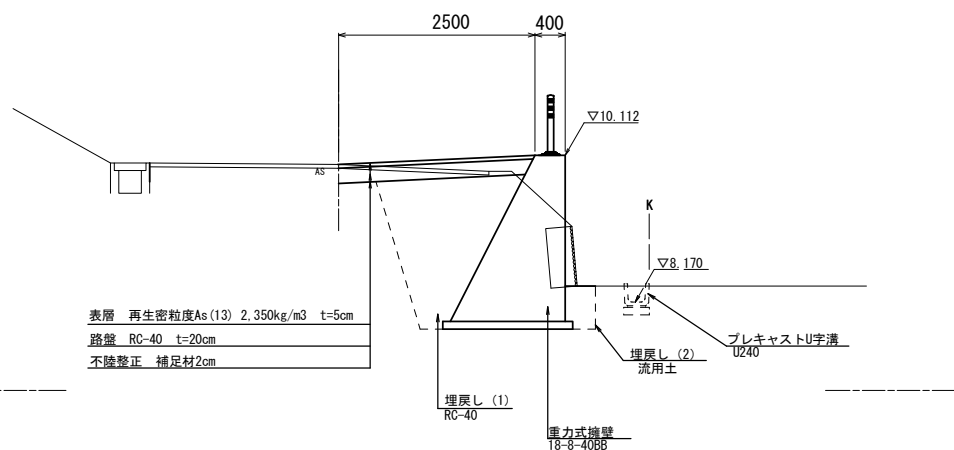
NO. 1+0.50

作業土工		法面整形	0.20	m
作業土工	床掘り	1.3	m ²	
	埋戻し(1)	0.25	m ²	
	埋戻し(2)	0.23	m ²	
舗装工	舗装版破砕	0.85	m	
	不陸整正	-	m	
	路盤	0.80	m	
	表層	0.80	m	

NO. 1+0.50 (同所)

作業土工		法面整形	0.20	m
作業土工	床掘り	0.44	m ²	
	埋戻し(1)	-	m ²	
	埋戻し(2)	0.17	m ²	
舗装工	舗装版破砕	-	m	
	不陸整正	-	m	
	路盤	-	m	
	表層	-	m	

NO. 0

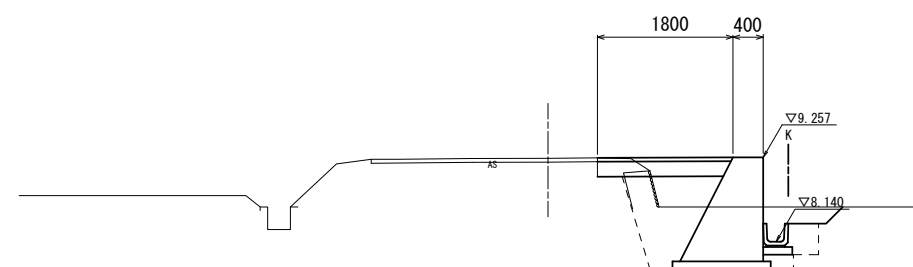


DL=7.00

NO. 0

作業土工		法面整形	-	m
作業土工	床掘り	4.5	m ²	
	埋戻し(1)	2.3	m ²	
	埋戻し(2)	0.22	m ²	
舗装工	舗装版破砕	2.0	m	
	不陸整正	0.50	m	
	路盤	2.5	m	
	表層	2.5	m	

NO. 0+11.0



DL=7.00

NO. 0+11.0

作業土工		法面整形	0.30	m
作業土工	床掘り	2.0	m ²	
	埋戻し(1)	1.0	m ²	
	埋戻し(2)	0.23	m ²	
舗装工	舗装版破砕	-	m	
	不陸整正	0.30	m	
	路盤	1.8	m	
	表層	1.8	m	

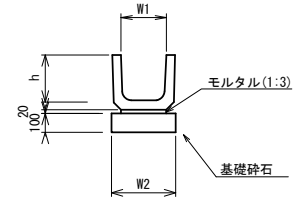
※この図面はA1サイズを原寸とする。

工事名	令和5年度南道線第12号 稲葉町地内道路改修工事
施工箇所名	津市 稲葉町 地内
図面の種類	横断面図
縮尺	図示 図面番号 2/4
事業所名	津市建設部 津南工事事務所

各種構造図

S=1:20

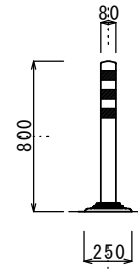
プレキャストU字溝
S=1:20



プレキャストU字溝 10.0m当り

名称	規格	単位	数量	備考
プレキャストU字溝		名称	U-240	
		本	16.50	
敷モルタル	1:3	m ³	0.05	
基礎砕石		m ³	0.34	
h		mm	240	
W1		mm	240	
W2		mm	340	
参考重量		kg	159	

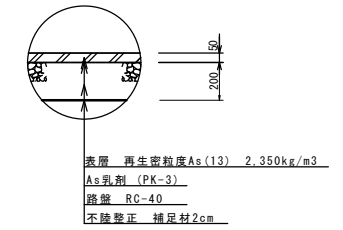
車線分離標



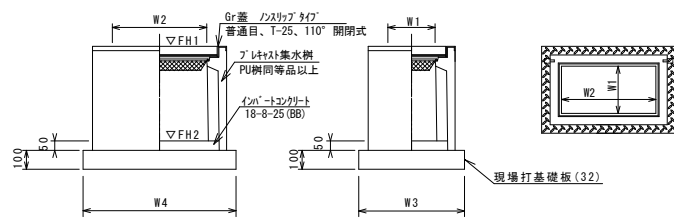
車線分離標 10本当り

名称	規格	単位	数量	備考
車線分離標	φ250 H=800	本	10.00	貼付式

舗装構成図
S=1:20



プレキャスト集水樹 (53)
S=1:20



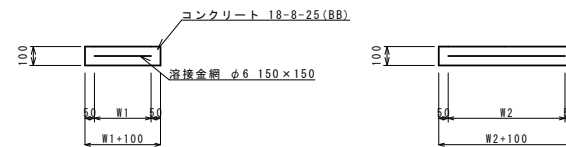
プレキャスト集水樹 (53) 10箇所当り

名称	規格	単位	数量	備考
プレキャスト集水樹		個	10.00	PU樹脂等品以上
インポートコンクリート	18-8-25 (BB)	m ³	0.06	t=50
現場打基礎板 (32)		枚	10.00	
基面整正		m ²	4.54	
タイプ			250×500A	
W3		mm	560	
W4		mm	810	
W1		mm	250	
W2		mm	500	
参考重量		kg	159	

プレキャスト集水樹基準高さ

測点	天端高さ ▽FH1	樹底高さ ▽FH2	備考
NO. 4+7.1 (左)	8.34	7.84	

現場打基礎板 (32)
S=1:20



現場打基礎板 10枚当り

名称	規格	単位	数量	備考
現場打基礎板		枚	10.00	(32)
コンクリート	18-8-25 (BB)	m ³	0.45	
同上型枠		m ²	1.81	
路盤紙	クラフト紙	m ²	4.54	
溶接金網	φ6 150×150	m ²	3.27	
W1		mm	460	
W2		mm	710	
参考重量		kg	107	

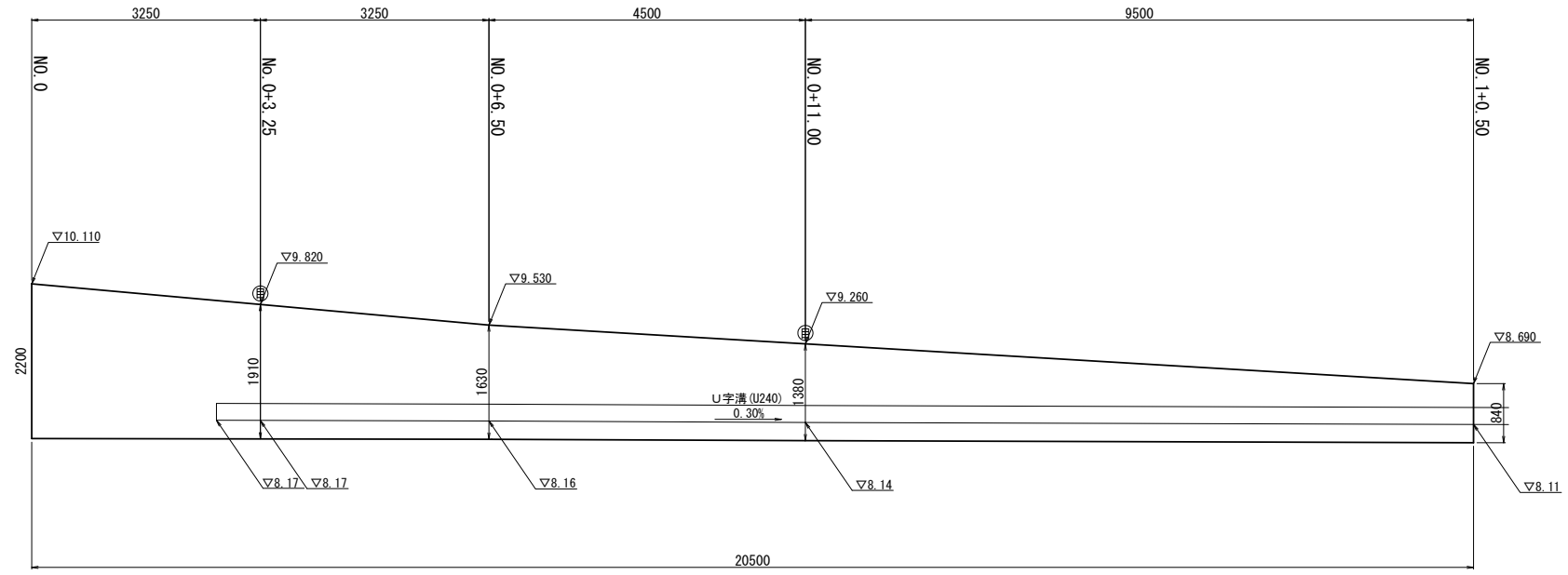
※この図面はA1サイズを原寸とする。

工事名	令和5年度南道線第12号 稲葉町地内道路改修工事		
施工箇所名	津市 稲葉町 地内		
図面の種類	各種構造図		
縮尺	図示	図面番号	3/4
事業所名	津市建設部 津南工事事務所		

重力式擁壁詳細図

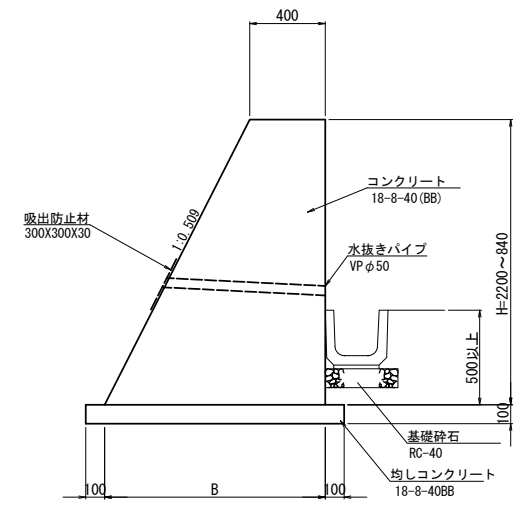
S=1:20

正面図
S=1:50



DL=5.000

標準断面図
S=1:20



※3m2に1箇所水抜きパイプを設置すること。

名称	規格	単位	数量	備考
コンクリート	18-8-40(BB)	m3	23.8	
型枠		m2	63.2	
均しコンクリート	18-8-40(BB)	m3	2.8	
型枠		m2	4.1	
目地材	エラストマー	m2	2.7	
基面修正		m2	27.5	

※必要地耐力 101kN/m2以上を必ず確認すること。

	H	B	SL
No. 0	2.20	1.52	2.47
No. 0+3.25	1.91	1.38	2.15
No. 0+6.50	1.63	1.23	1.83
No. 0+11.00	1.38	1.10	1.55
No. 1+0.50	0.84	0.83	0.94

※この図面はA1サイズを原寸とする。

工事名	令和5年度南道線第12号 稲葉町地内道路改修工事		
施工箇所名	津市 稲葉町 地内		
図面の種類	重力式擁壁詳細図		
縮尺	図示	図面番号	4/4
事業所名	津市建設部 津南工事事務所		