

# 平面図

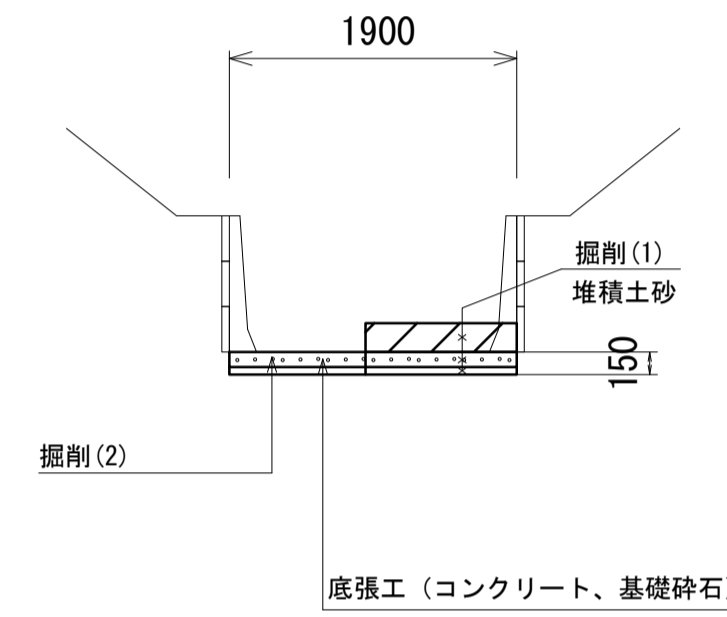
S=1:500

# 横断面図

S=1:50



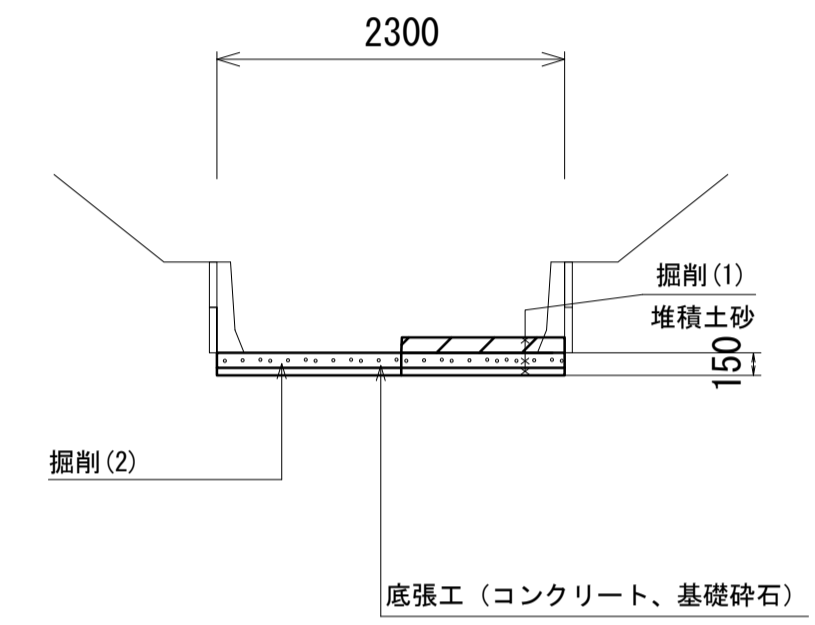
底張工 (1)  
(L=64.0m)



堆積土砂一覧

測点	幅(W)	厚さ(t)	延長(L)
①No.0+19.5~No.3+1.0付近	950	100	41,500
②No.3+1.0~No.3+8.0付近	950	500	7,000
③No.3+14.0~No.4付近	950	400	6,000

底張工 (2)  
(L=24.5m)



堆積土砂一覧

測点	幅(W)	厚さ(t)	延長(L)
④No.4+9.5~No.5+18.5付近	1150	150	29,000

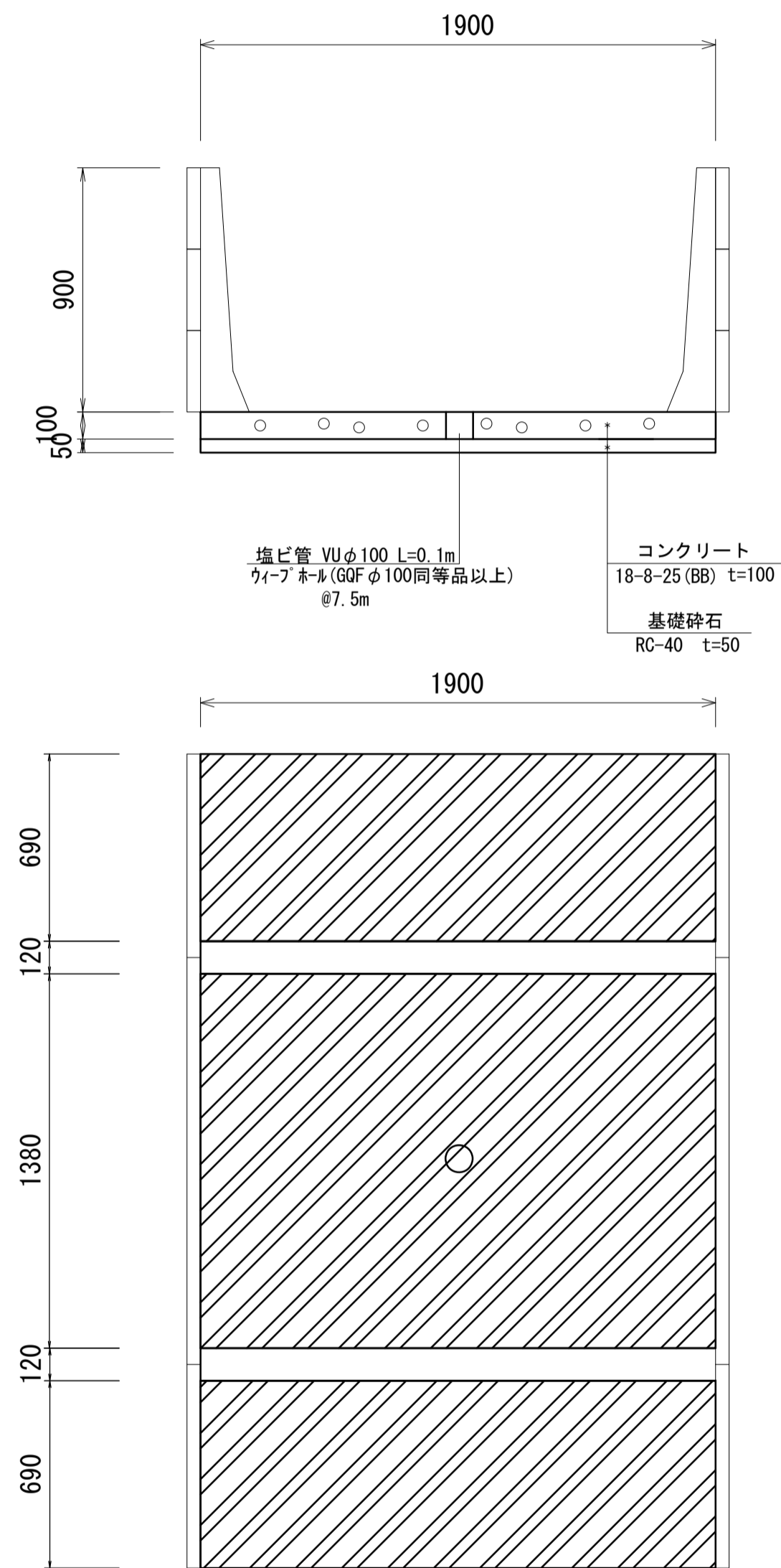
※この図面はA1サイズを原寸とする。

工事名	令和5年度農基補第6号 白山町佐田地内水路改修工事		
施工箇所名	津市白山町佐田地内		
図面の種類	平面図・横断面図		
縮尺	図示	図面番号	1 / 3
事業所名	津市農林水産部 農業基盤整備課		

# 工 法 図

S=1:20

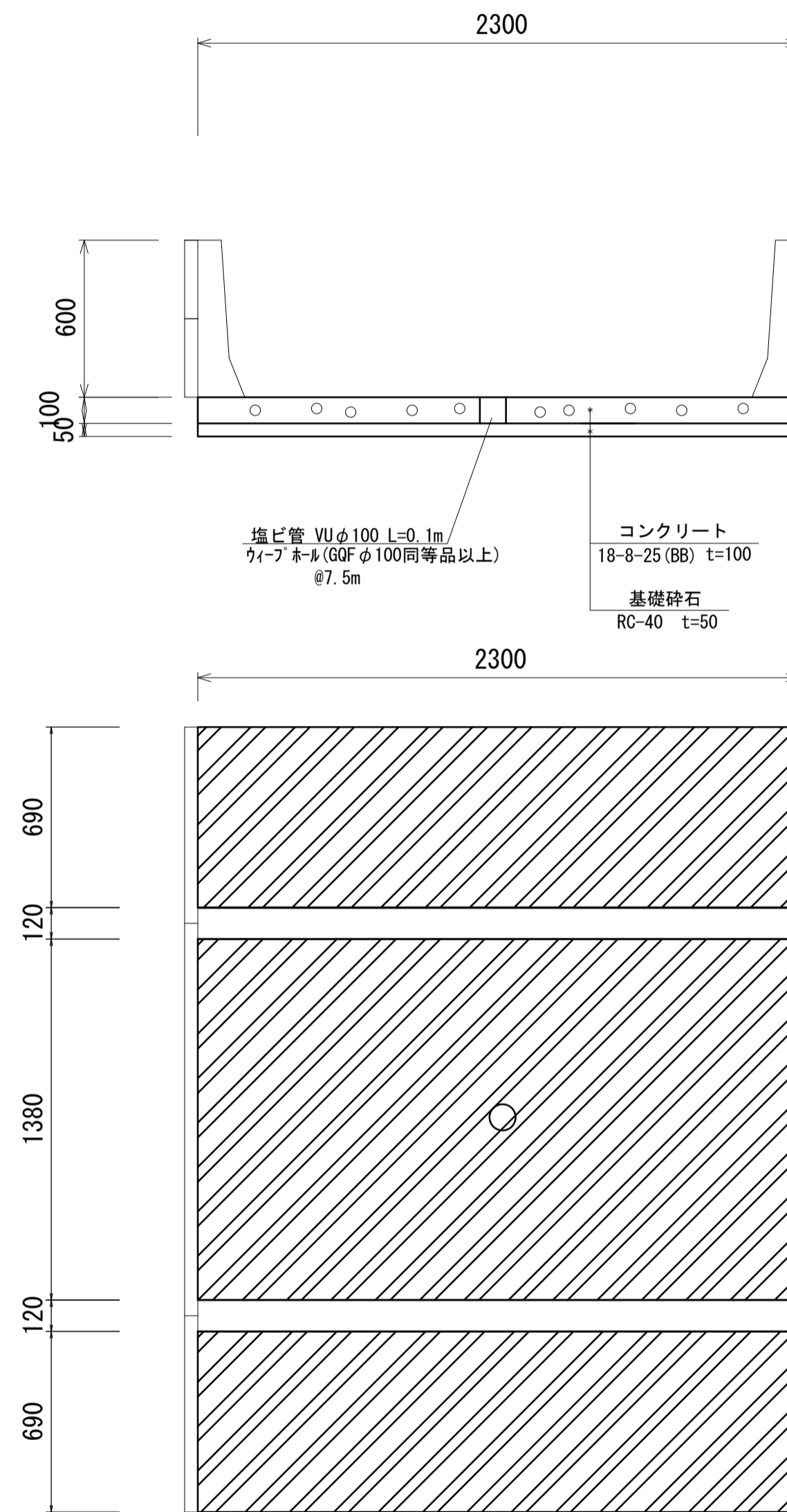
## 底張工(1)



底張工(1) 15.0m当り

名 称	規 格	単 位	数 量	摘 要
コンクリート	18-8-25 (BB)	m <sup>3</sup>	2.62	t=100
基礎砕石	RC-40	m <sup>2</sup>	26.2	t=50
塩ビ管	VU φ100	m	0.20	@7.5m
ワイプホール	GF φ100同等品以上	個	2.00	@7.5m

## 底張工(2)



底張工(2) 15.0m当り

名 称	規 格	単 位	数 量	摘 要
コンクリート	18-8-25 (BB)	m <sup>3</sup>	3.17	t=100
基礎砕石	RC-40	m <sup>2</sup>	31.7	t=50
塩ビ管	VU φ100	m	0.20	@7.5m
ワイプホール	GF φ100同等品以上	個	2.00	@7.5m

※この図面はA1サイズを原寸とする。

工事名	令和5年度農基補第6号 白山町佐田内水路改修工事		
施工箇所名	津市白山町佐田内		
図面の種類	工法図		
縮 尺	図示	図面番号	2 / 3
事業所名	津市農林水産部 農業基盤整備課		

# 仮設計画図（参考）

## 仮設工平面図（参考）

S=1:500

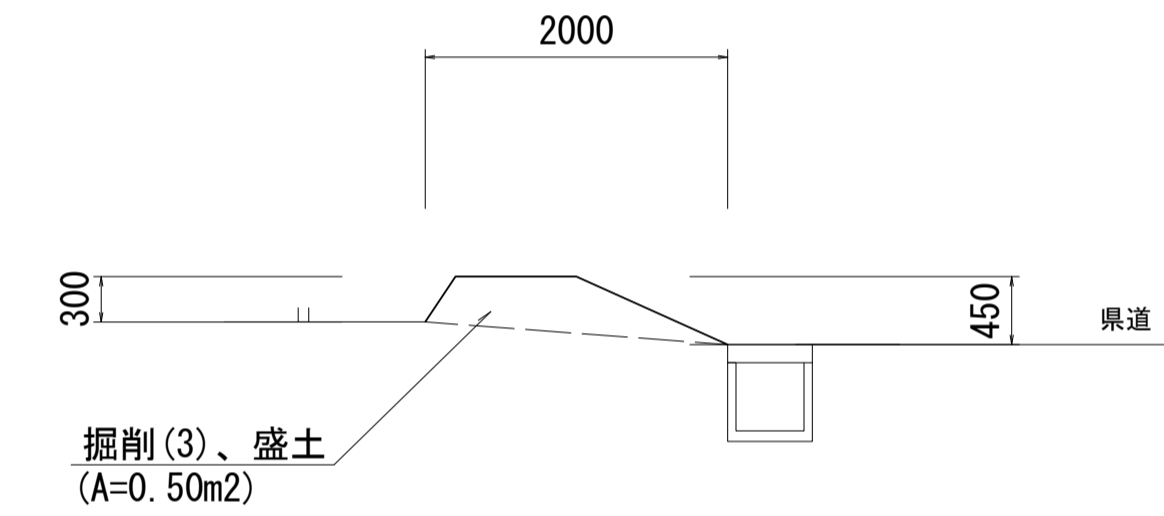


## 仮設道路工（参考）

S=1:50

進入路部

No. 0付近



※この図面はA1サイズを原寸とする。

工事名	令和5年度農基補第6号 白山町佐田地内水路改修工事		
施工箇所名	津市白山町佐田地内		
図面の種類	仮設計画図（参考）		
縮尺	図示	図面番号	3 / 3
事業所名	津市農林水産部 農業基盤整備課		