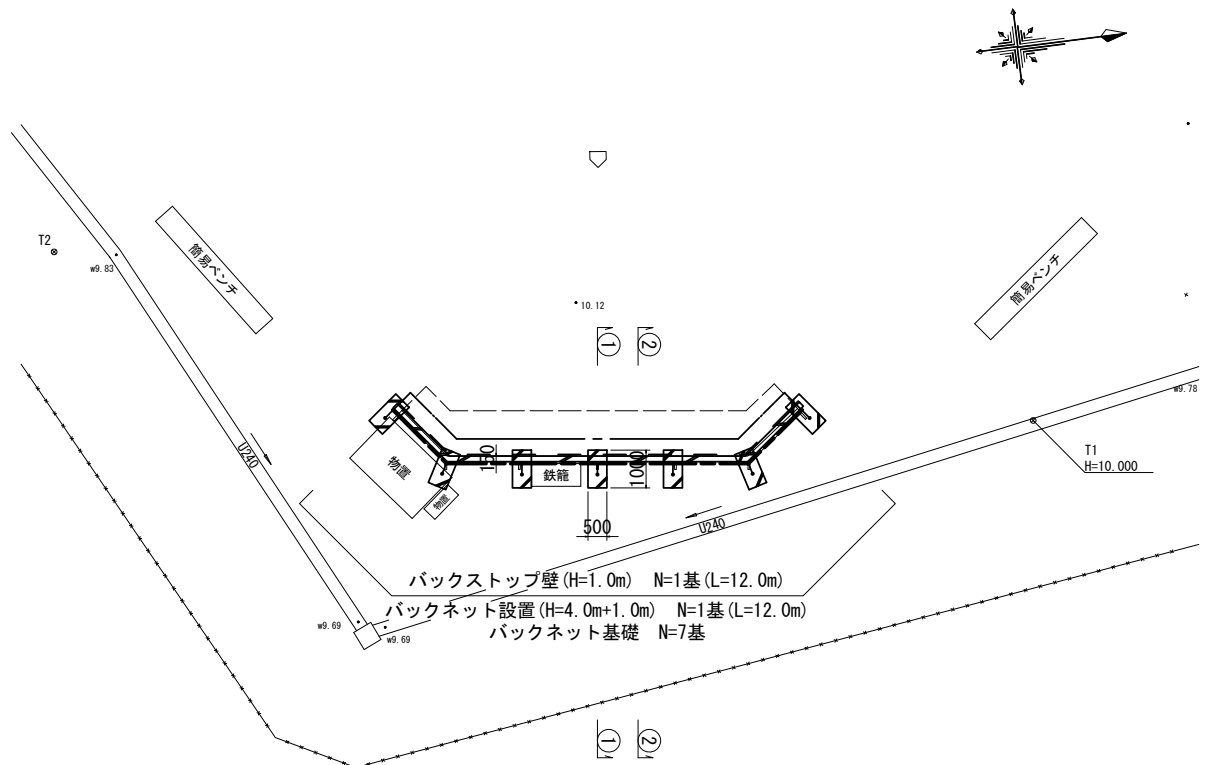


平面図

S=1:100

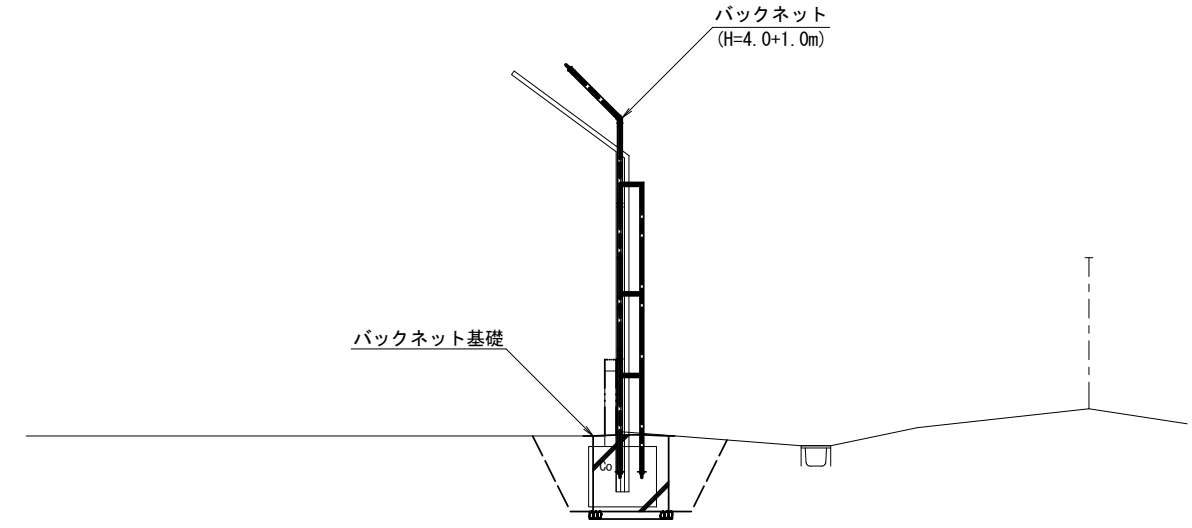


バックストップ壁 (H=1.0m) N=1基 (L=12.0m)
 バックネット設置 (H=4.0m+1.0m) N=1基 (L=12.0m)
 バックネット基礎 N=7基

標準横断面図

S=1:50

1-1

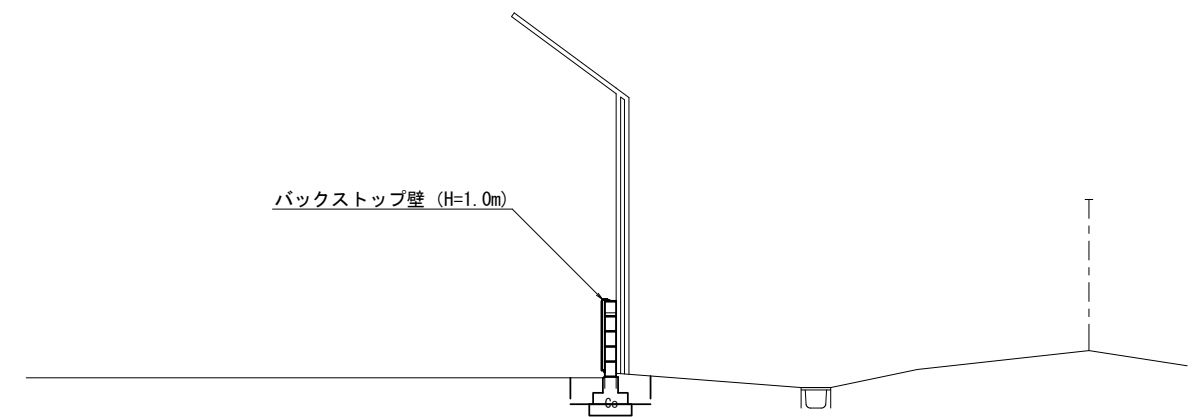


バックネット (H=4.0+1.0m)

バックネット基礎

バックネット基礎部		1.0m当り	
床掘り	土砂	3.7	m2
埋戻し	流用土	3.1	m2

2-2



バックストップ壁 (H=1.0m)

バックストップ基礎部		1.0m当り	
床掘り	土砂	0.47	m2
埋戻し	流用土	0.28	m2

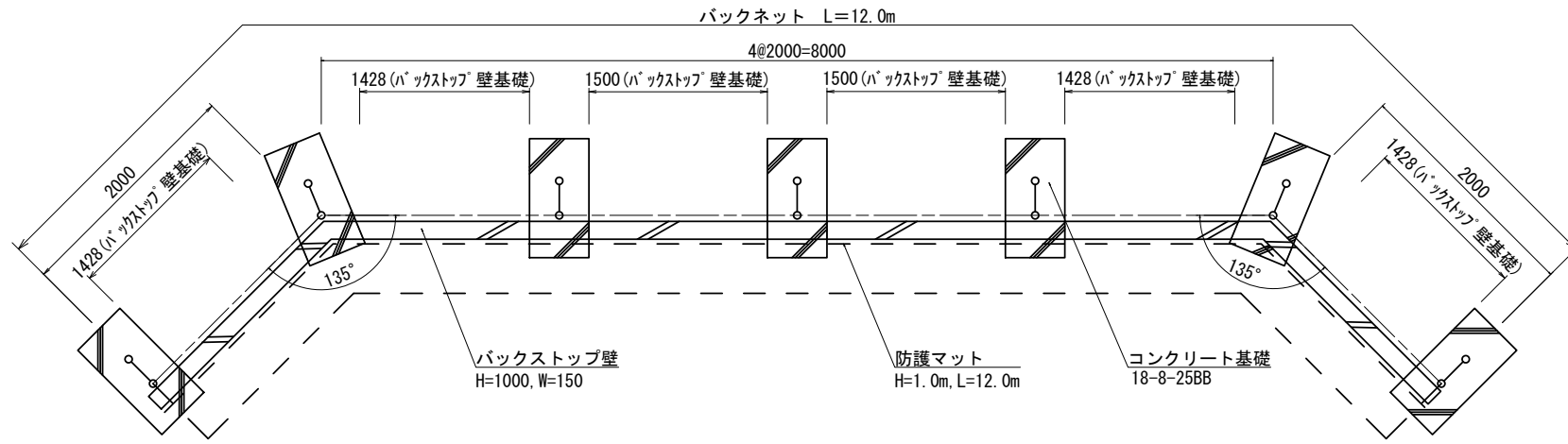
※この図面はA1サイズを原寸とする。

工事名	令和5年度北公維第3号 豊が丘おおぞら公園改修工事		
施工箇所名	津市豊が丘二丁目地内		
図面の種類	平面図 横断面図		
縮尺	図示	図面番号	1/3
事業所名	津市建設部津北工事事務所		

バックネット詳細図(1)

平面図

S=1:30

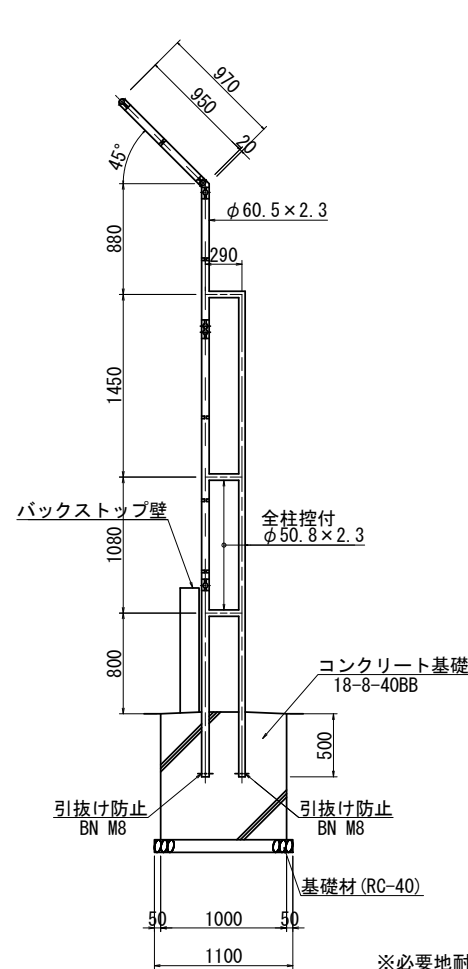
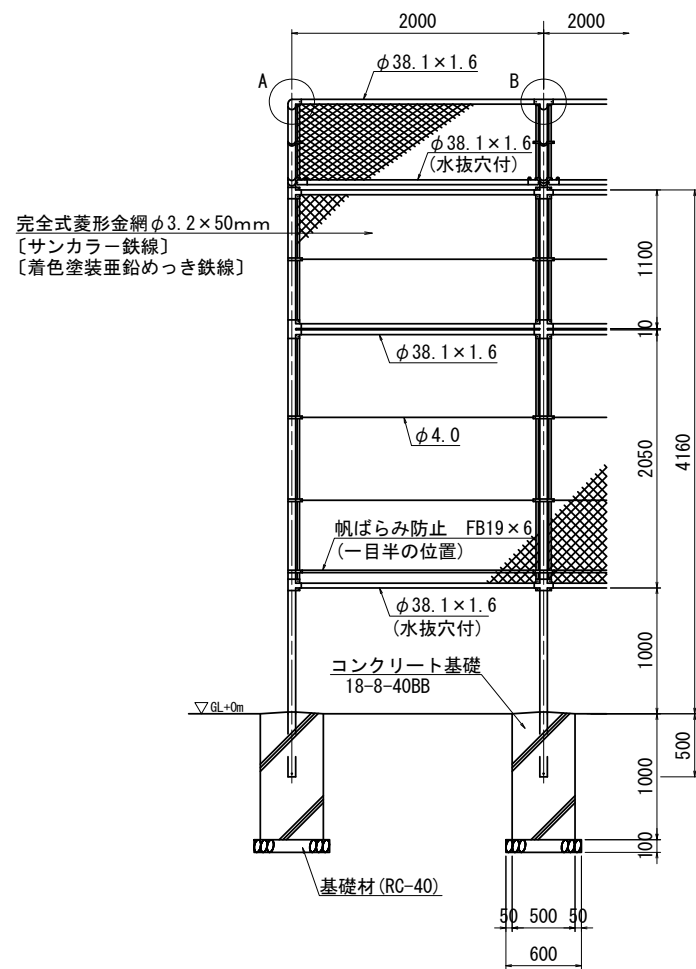


バックネット設置 1.0基当り

名称	規格	単位	数量	摘要
バックネット材料	H=4.0m+1.0m	式 (m)	1.0 (12.0)	PC-SC型相当品
バックネット設置		式 (m)	1.0 (12.0)	

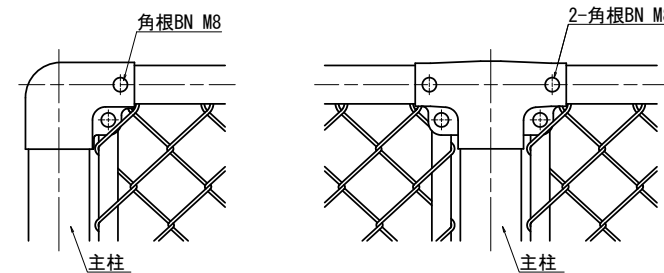
断面詳細図

S=1:30

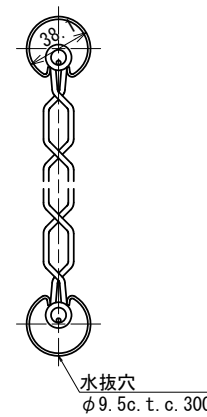


A部取付図

B部取付図



胴縁に金網取付断面図



※必要地耐力 Q=100kN/m2
 施工前に現地にて地耐力調査を
 行い監督員の確認を受けること。

バックネット基礎 10.0基当り

名称	規格	単位	数量	摘要
コンクリート	18-8-40BB	m ³	5.00	
型枠		m ²	30.00	
基礎材	RC-40 t=10cm	m ²	6.60	
基面整正		m ²	6.60	

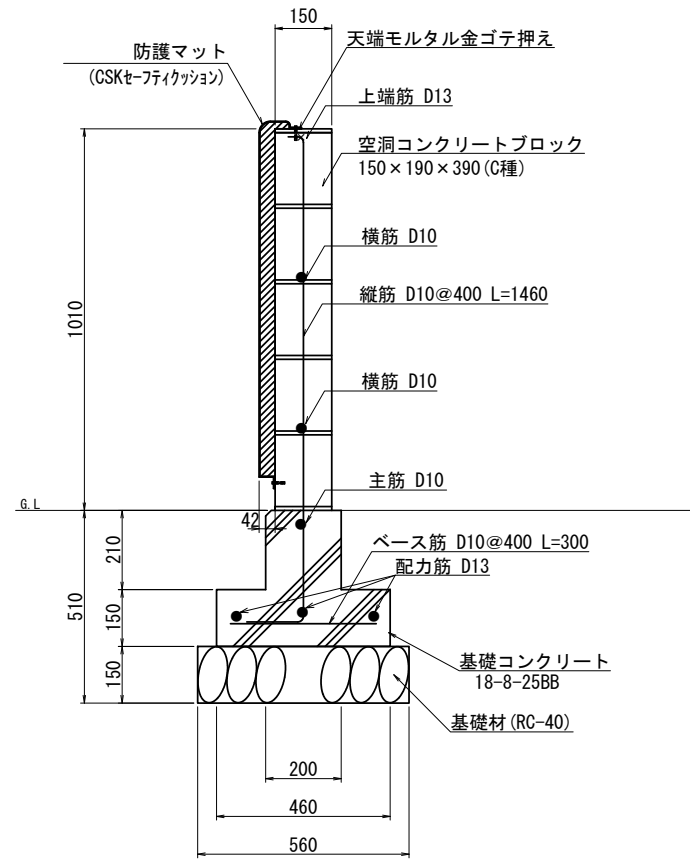
※この図面はA1サイズを原寸とする。

工事名	令和5年度北公維第3号 豊が丘おぞら公園改修工事		
施工箇所名	津市豊が丘二丁目地内		
図面の種類	バックネット詳細図(1)		
縮尺	図示	図面番号	2/3
事業所名	津市建設部津北工務事務所		

バックネット詳細図(2)

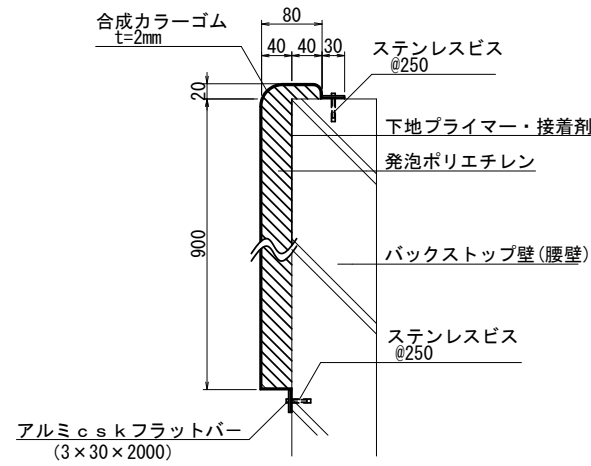
バックストップ壁(腰壁)断面詳細図

S=1:10



防護マット詳細図

S=1:5

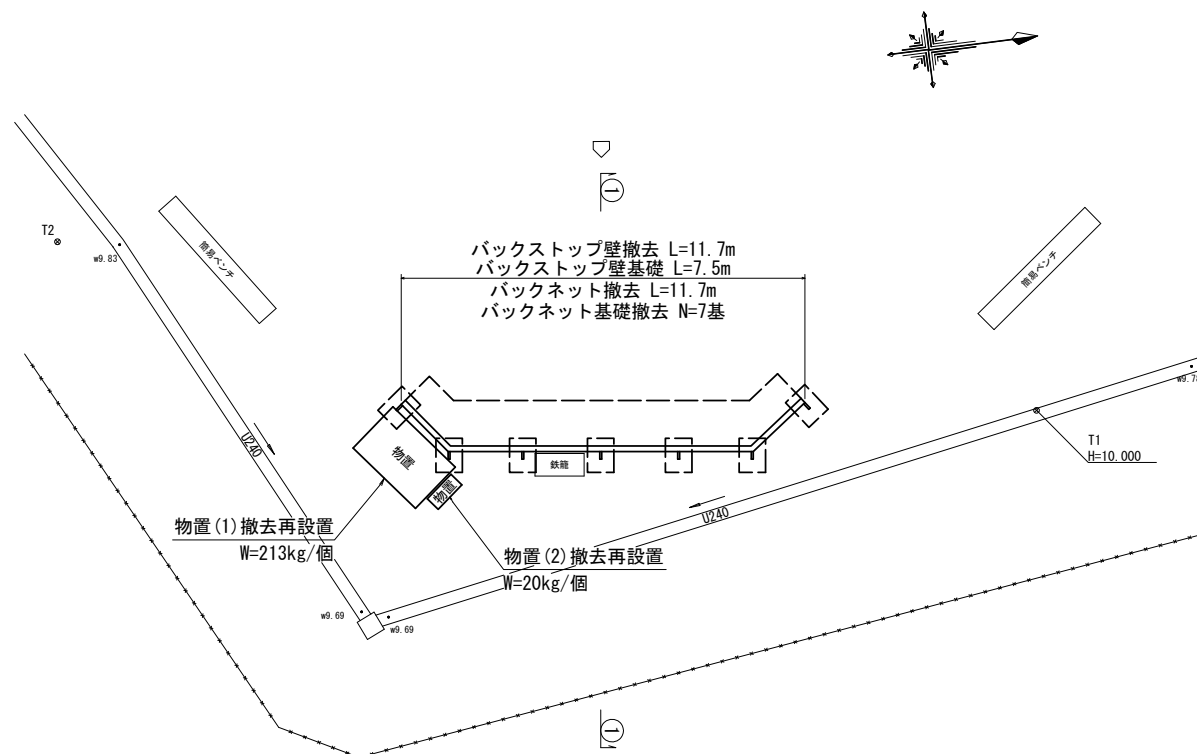


バックストップ壁					1.0基当り
名称	規格	単位	数量	摘要	
空洞ブロック	150×190×390(C種)	m ²	12.1		
基礎コンクリート	18-8-25BB	m ²	1.0		
型枠		m ²	6.3		
鉄筋	SD295A D10	kg	36.1		
"	SD295A D13	kg	26.0		
基礎材	RC-40 t=15cm	m ²	4.9		
基礎整正		m ²	4.9		
防護マット	H=900 t=40	m ²	10.8		CSKセーフティクッション

構造物撤去詳細図

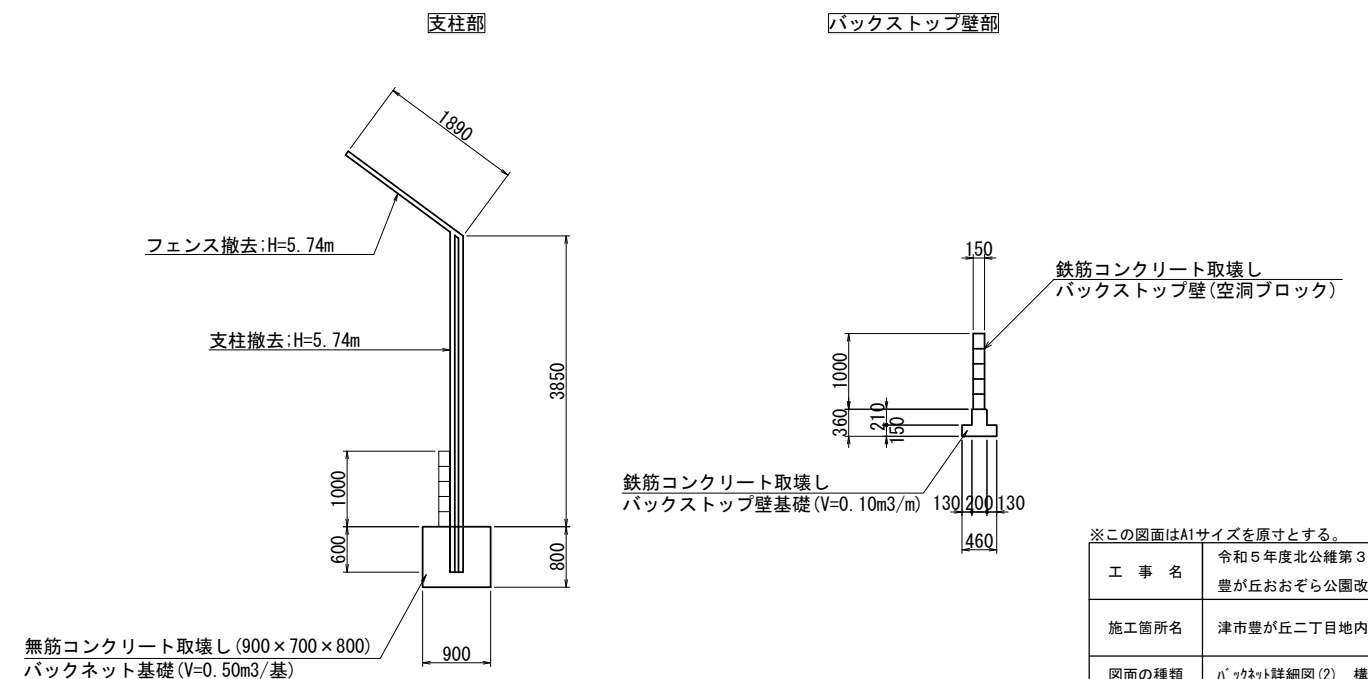
平面図

S=1:100



バックネット撤去

S=1:50



※この図面はA1サイズを原寸とする。

工事名	令和5年度北公維第3号 豊が丘おおぞら公園改修工事		
施工箇所名	津市豊が丘二丁目地内		
図面の種類	バックネット詳細図(2) 構造物撤去詳細図		
縮尺	図示	図面番号	3/3
事業所名	津市建設部津北工事事務所		