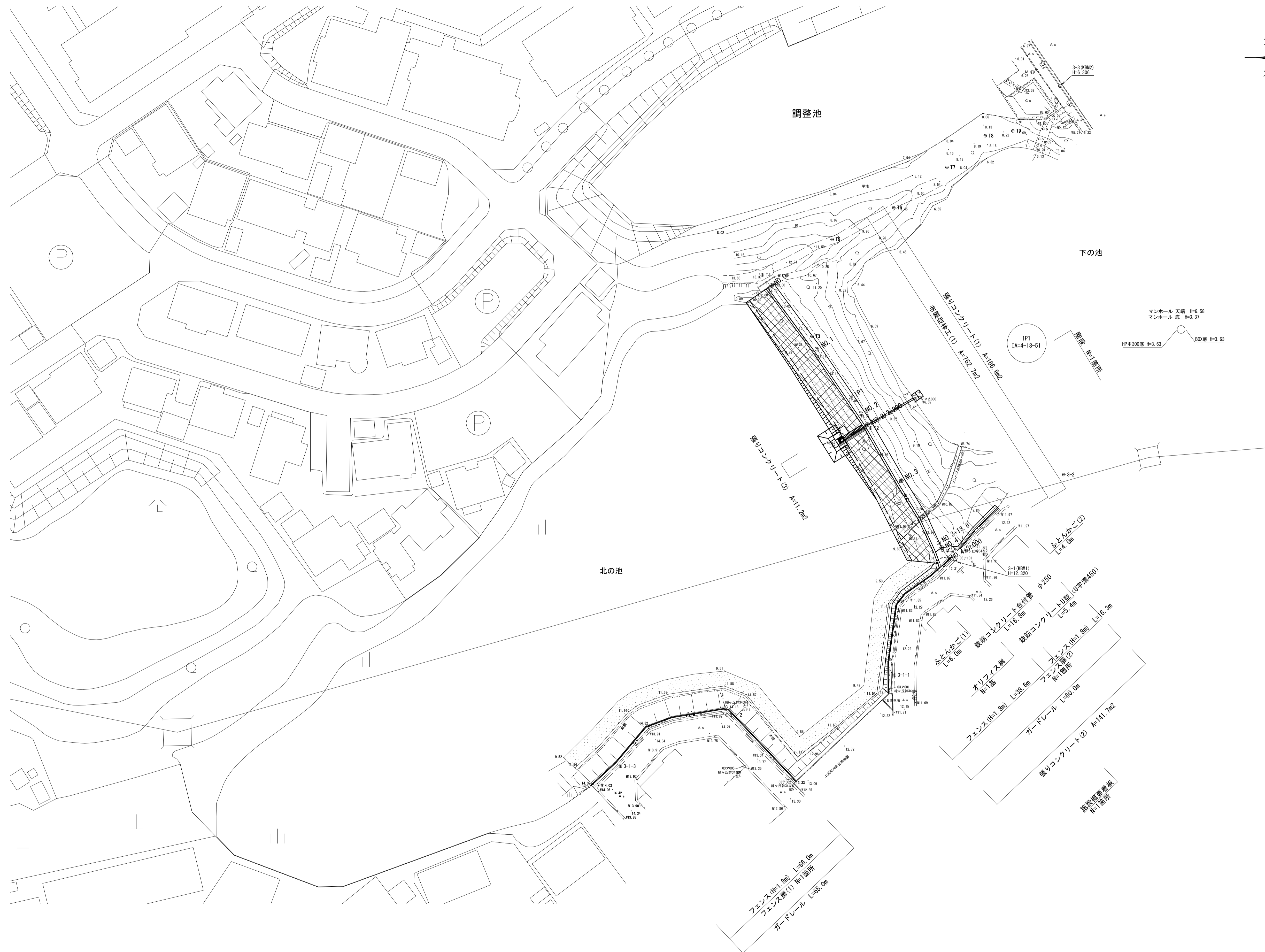
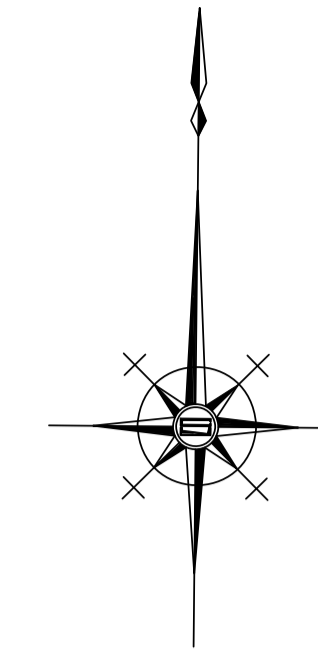


# 平面図

S=1:500



基準点座標一覧表

測点	X	Y
3-1	-139356.475	46329.751
3-2	-139334.463	46357.592
3-3	-139235.061	46396.572
T1	-139339.772	46317.088
T2	-139322.545	46308.122
T3	-139299.085	46293.125
T4	-139283.393	46280.454
T5	-139274.301	46298.281
T6	-139266.147	46314.066
T7	-139255.856	46327.679
T8	-139247.758	46337.471
T9	-139246.521	46344.541

中心点座標一覧表

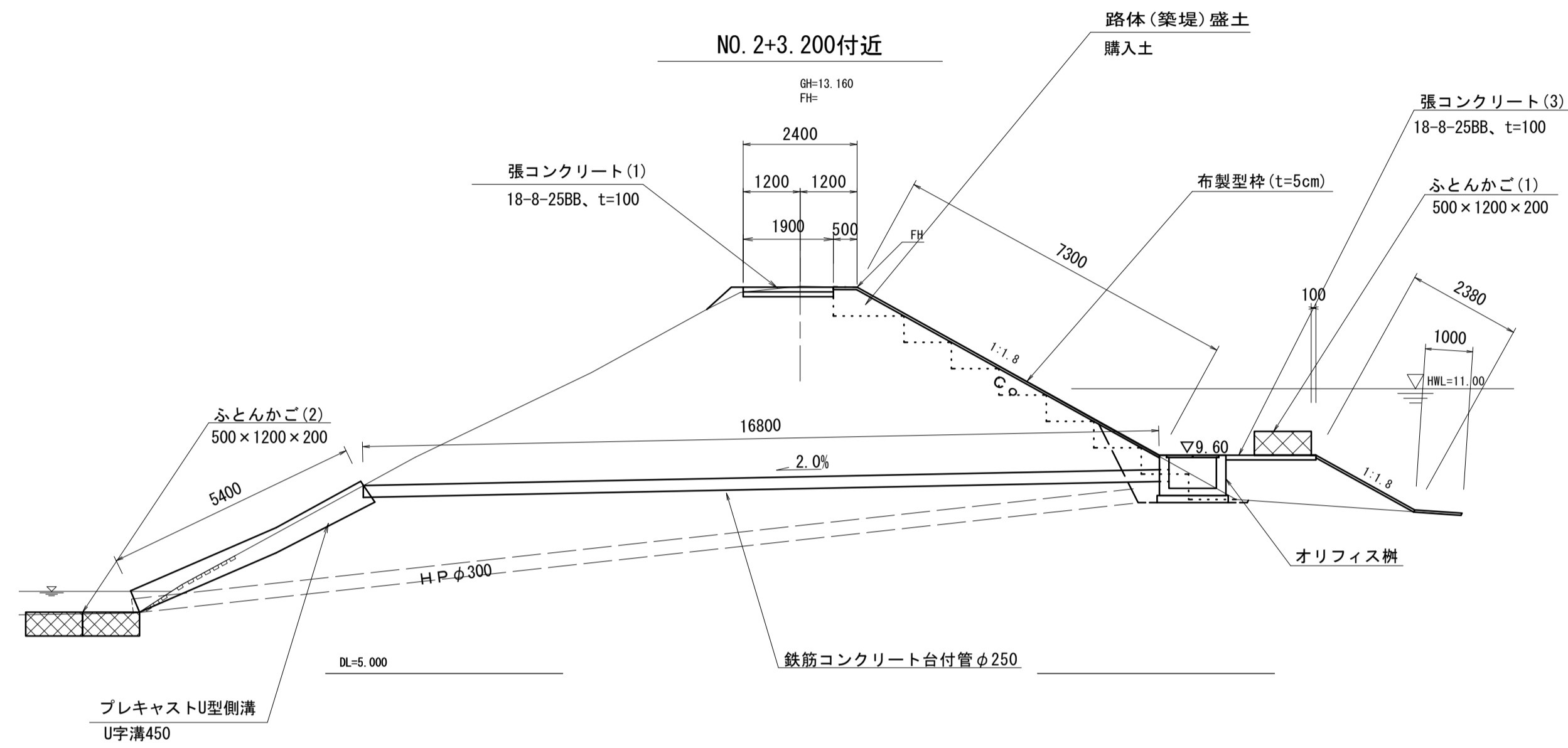
測点	X	Y
NO.0	-139286.083	46282.795
NO.1	-139302.382	46294.385
IP1	-139314.607	46303.078
NO.2	-139318.898	46305.660
NO.2+3.200	-139321.828	46307.313
NO.3	-139336.013	46315.991
NO.3+10.700	-139345.175	46321.518
NO.4	-139353.139	46326.322
NO.4+3.500	-139356.136	46328.130

※この図面はA1サイズを原寸とする。

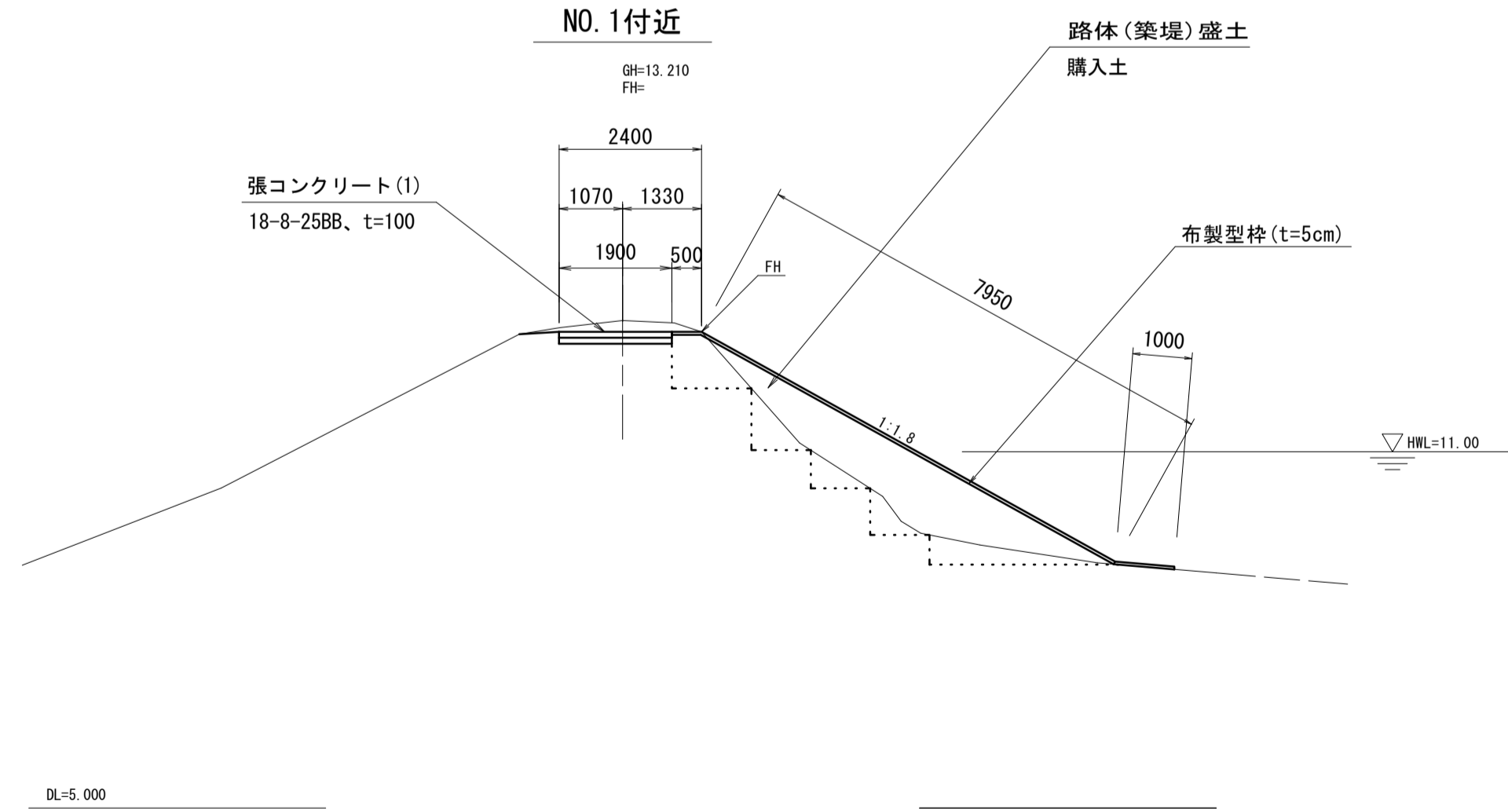
工事名	令和5年度河川農基第1号 農業用ため池(北の池)調整池化整備工事		
施工箇所名	津市上浜町六丁目地内		
図面名	平面図		
縮尺	S=1:500	図面番号	1 / 10
事業所名	津市建設部 河川排水推進室		

# 標準横断図

S=1:100

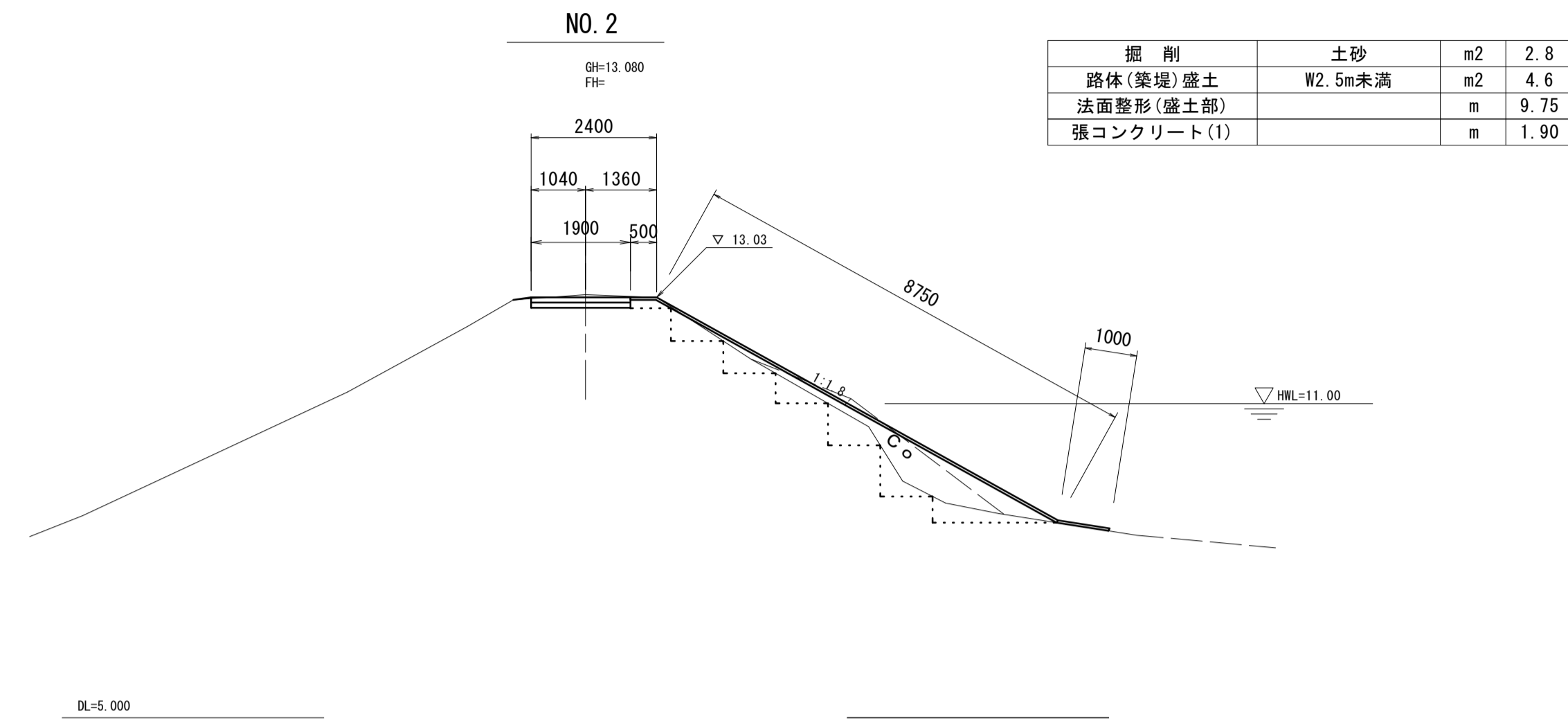


## NO. 1付近



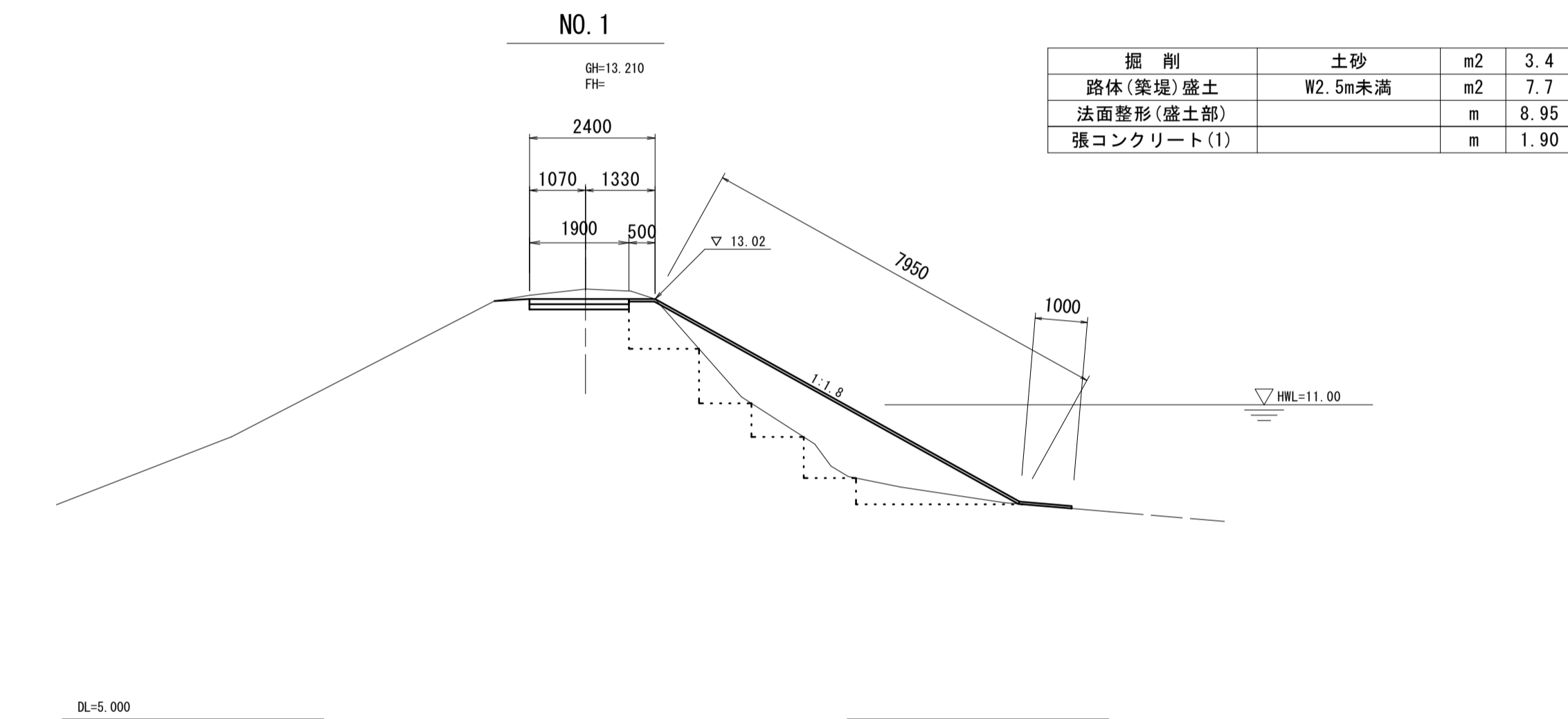
# 横断図(1)

S=1:100



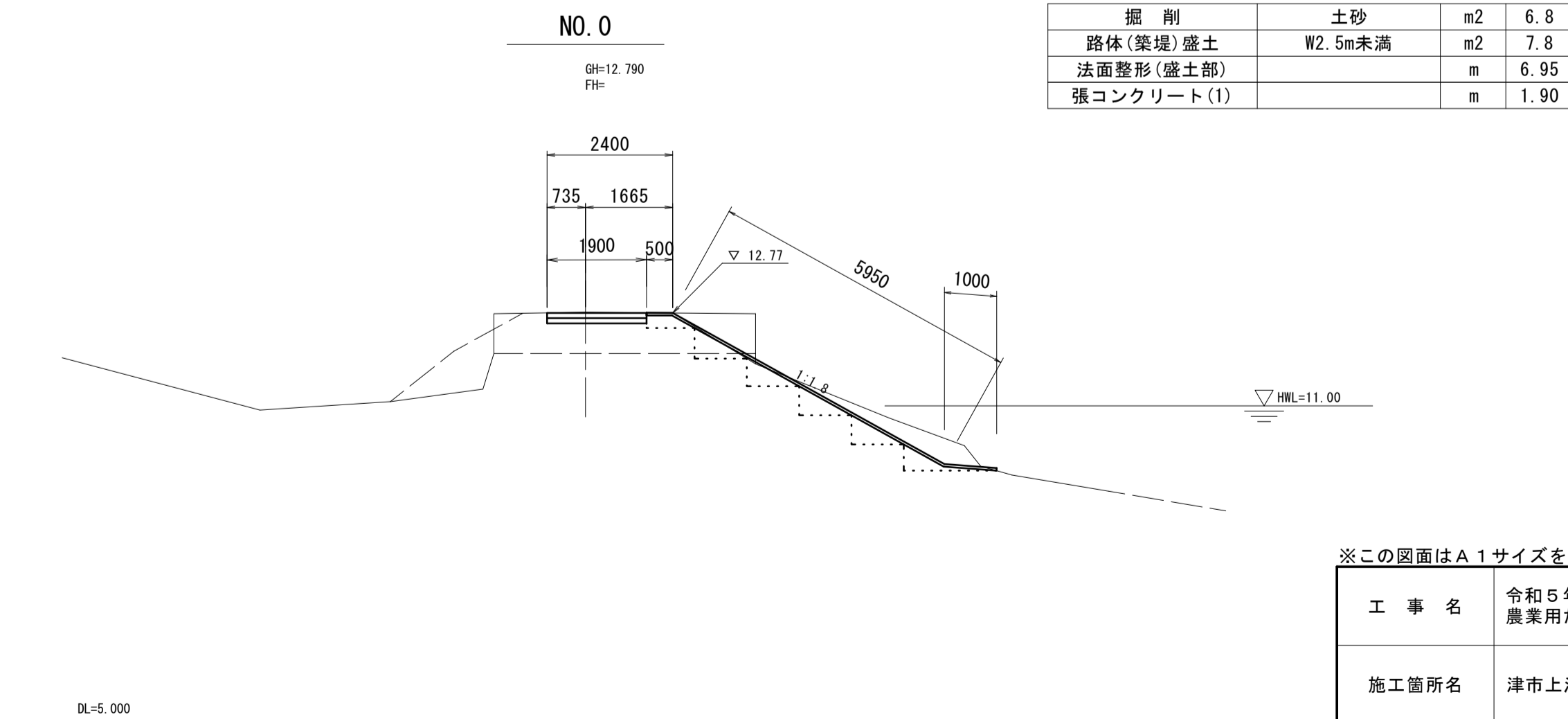
掘削	土砂	m2	2.8
路体(築堤)盛土	W2.5m未満	m2	4.6
法面整形(盛土部)		m	9.75
張コンクリート(1)		m	1.90

## NO. 1



掘削	土砂	m2	3.4
路体(築堤)盛土	W2.5m未満	m2	7.7
法面整形(盛土部)		m	8.95
張コンクリート(1)		m	1.90

## NO. 0



掘削	土砂	m2	6.8
路体(築堤)盛土	W2.5m未満	m2	7.8
法面整形(盛土部)		m	6.95
張コンクリート(1)		m	1.90

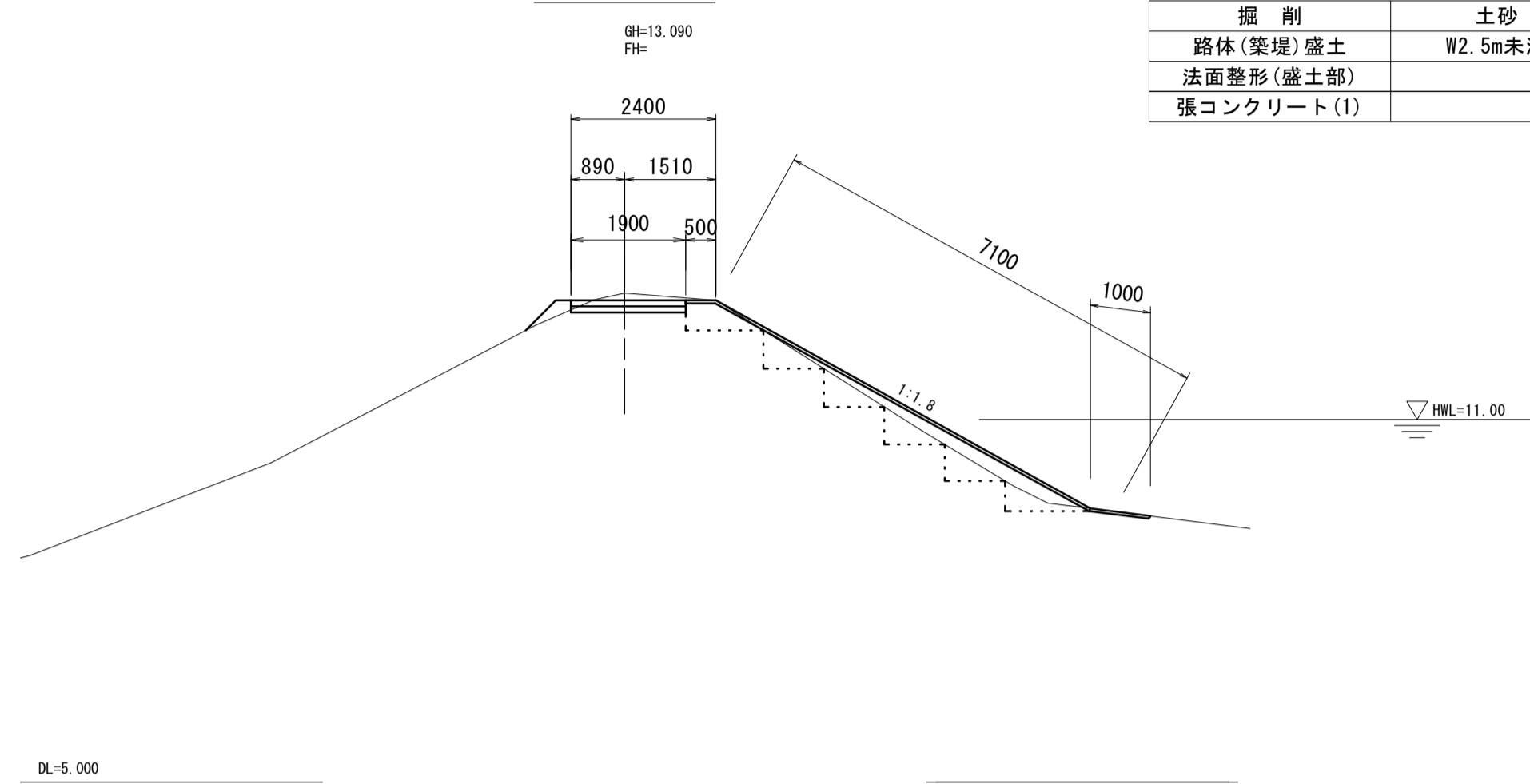
※この図面はA1サイズを原寸とする。

工事名	令和5年度河川農基第1号 農業用ため池(北の池)調整池化整備工事		
施工箇所名	津市上浜町六丁目地内		
図面名	標準横断図・横断図(1)		
縮尺	S=1:100	図面番号	2 / 10
事業所名	津市建設部 河川排水推進室		

# 横断図(2)

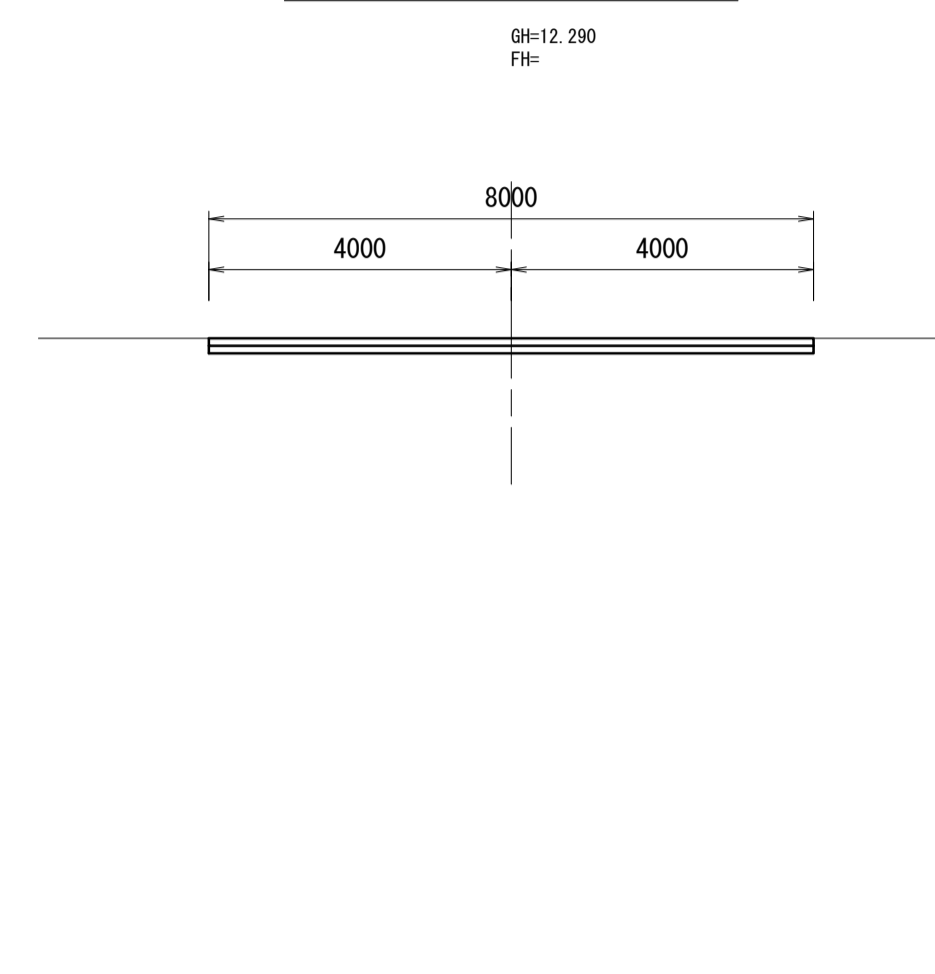
S=1:100

NO. 3+18.6



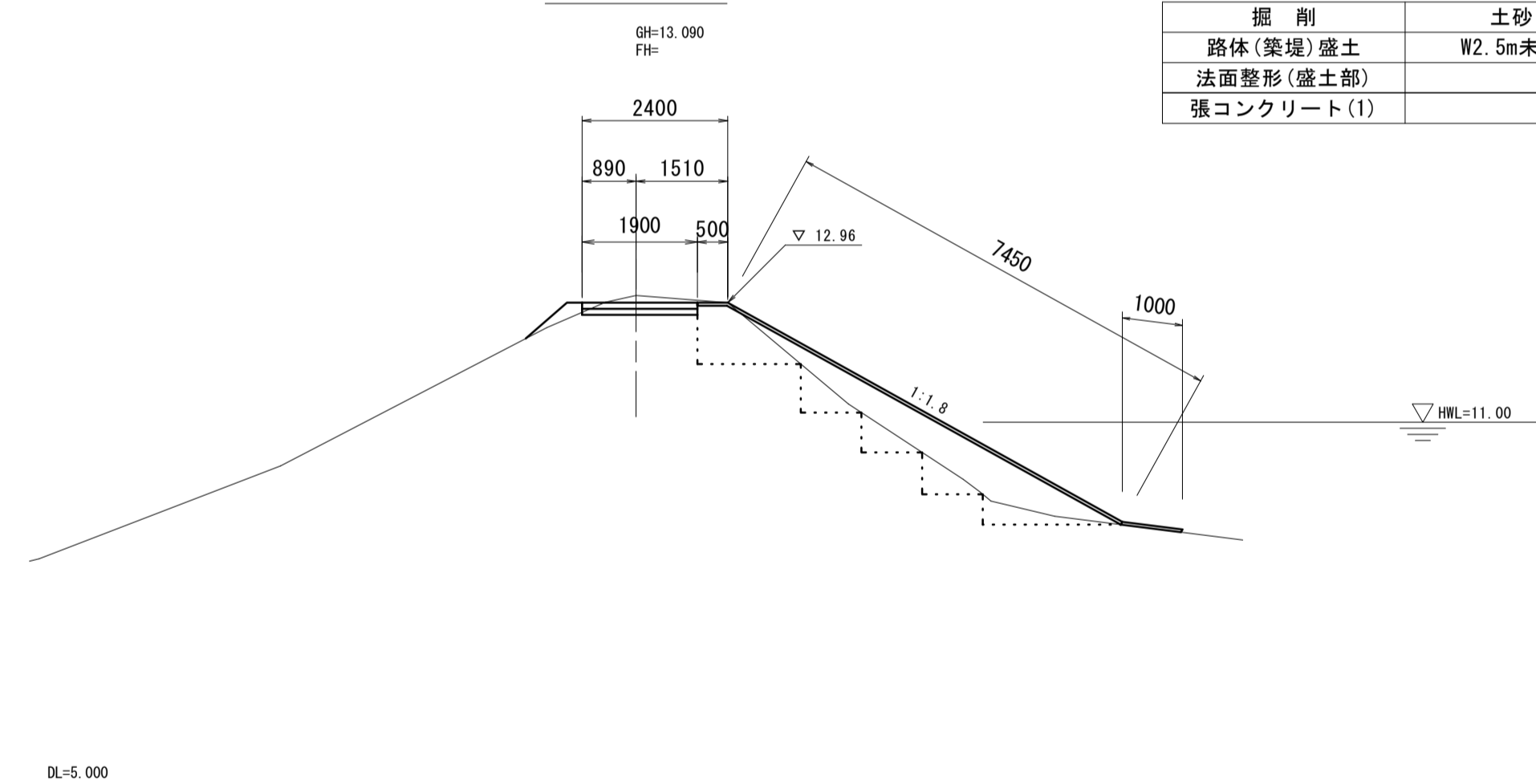
掘削	土砂	m2	1.9
路体(築堤)盛土	W2.5m未満	m2	2.8
法面整形(盛土部)		m	8.10
張コンクリート(1)		m	1.90

NO. 4+3.00



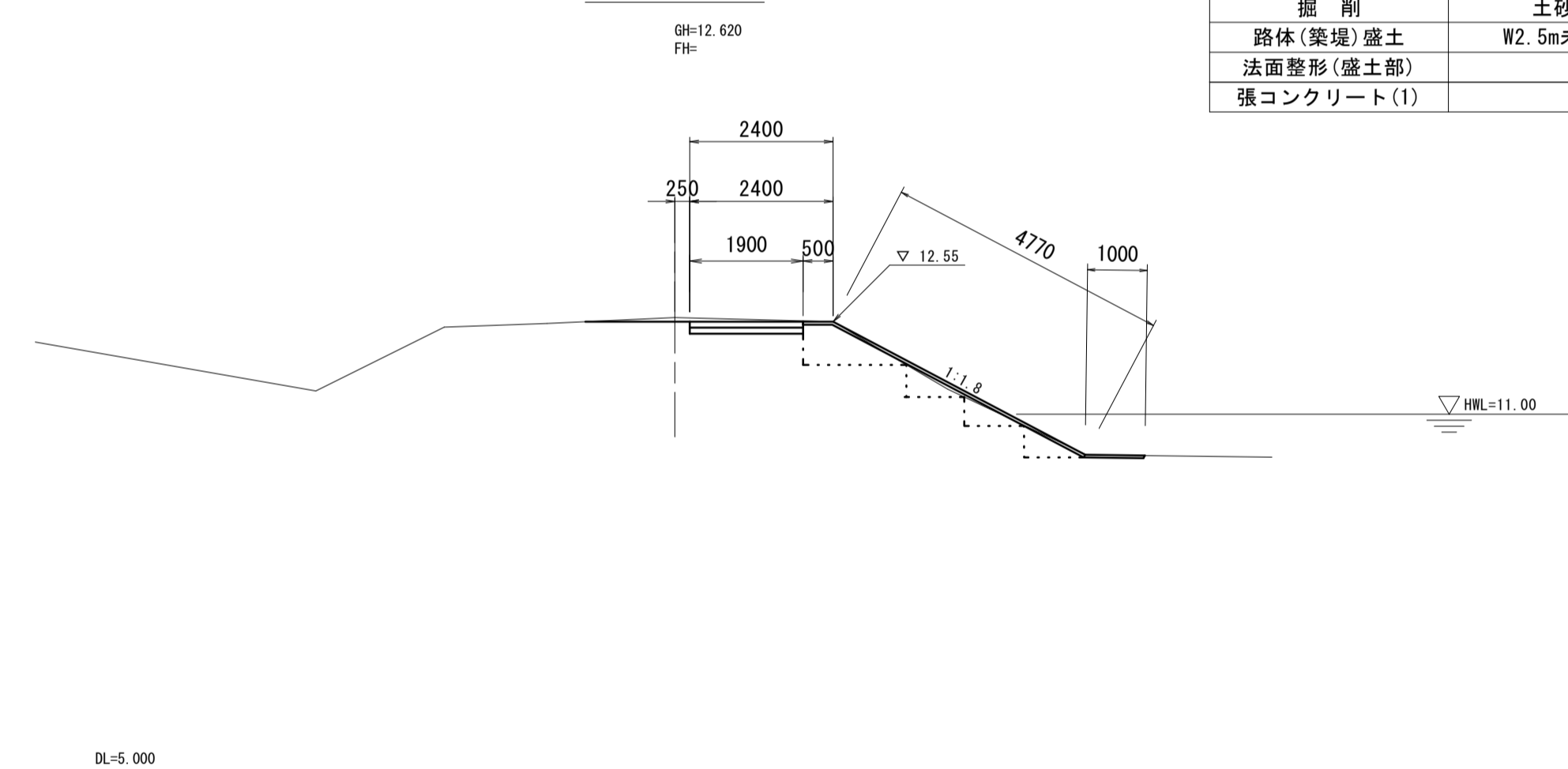
掘削	土砂	m2	-
路体(築堤)盛土	W2.5m未満	m2	-
法面整形(盛土部)		m	-
張コンクリート(1)		m	8.00

NO. 3



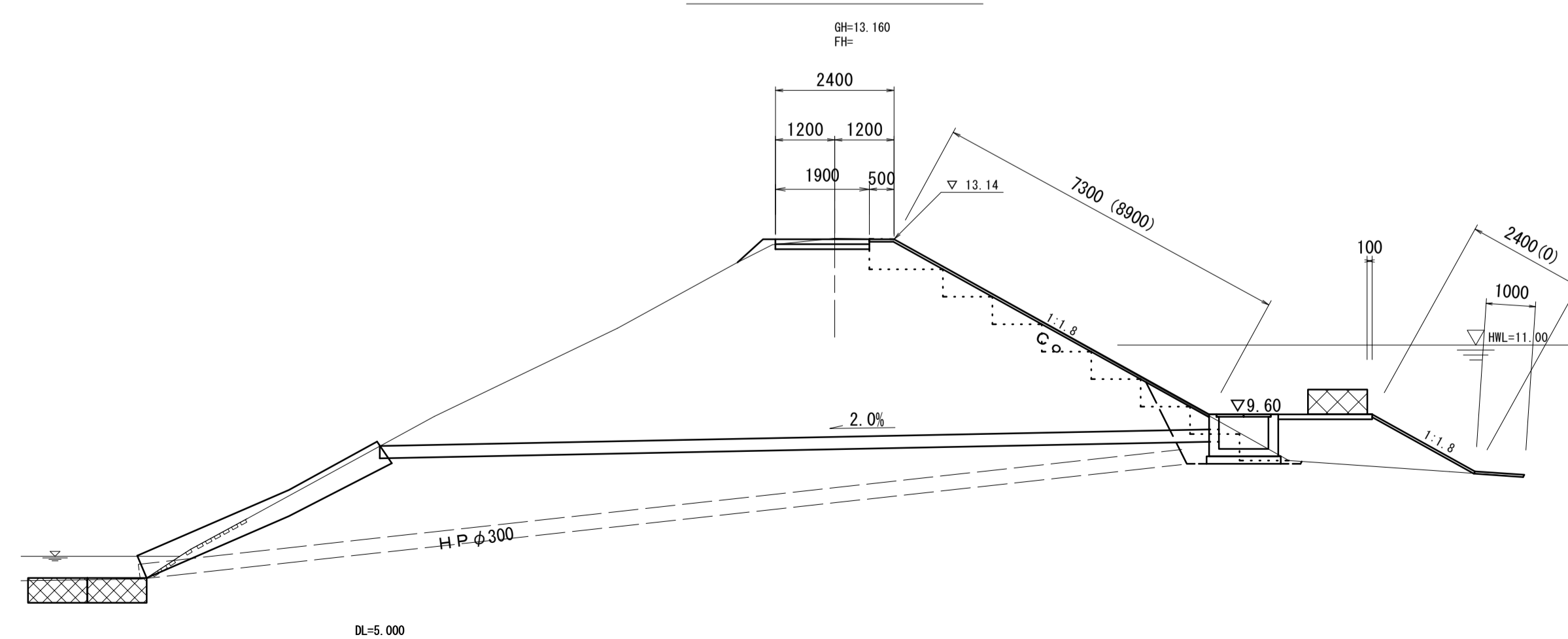
掘削	土砂	m2	3.1
路体(築堤)盛土	W2.5m未満	m2	5.4
法面整形(盛土部)		m	8.45
張コンクリート(1)		m	1.90

NO. 4



掘削	土砂	m2	2.1
路体(築堤)盛土	W2.5m未満	m2	1.6
法面整形(盛土部)		m	5.75
張コンクリート(1)		m	1.90

NO. 2+3.200



NO. 2+1.200

掘削	土砂	m2	3.2
路体(築堤)盛土	W2.5m未満	m2	2.5
法面整形(盛土部)		m	9.90
張コンクリート(1)		m	1.90

NO. 2+1.200(同所) ~ NO. 2+5.200

掘削	土砂	m2	3.2
路体(築堤)盛土	W2.5m未満	m2	5.8
法面整形(盛土部)		m	10.70
張コンクリート(1)		m	1.90

NO. 2+5.200(同所)

掘削	土砂	m2	3.2
路体(築堤)盛土	W2.5m未満	m2	2.5
法面整形(盛土部)		m	9.90
張コンクリート(1)		m	1.90

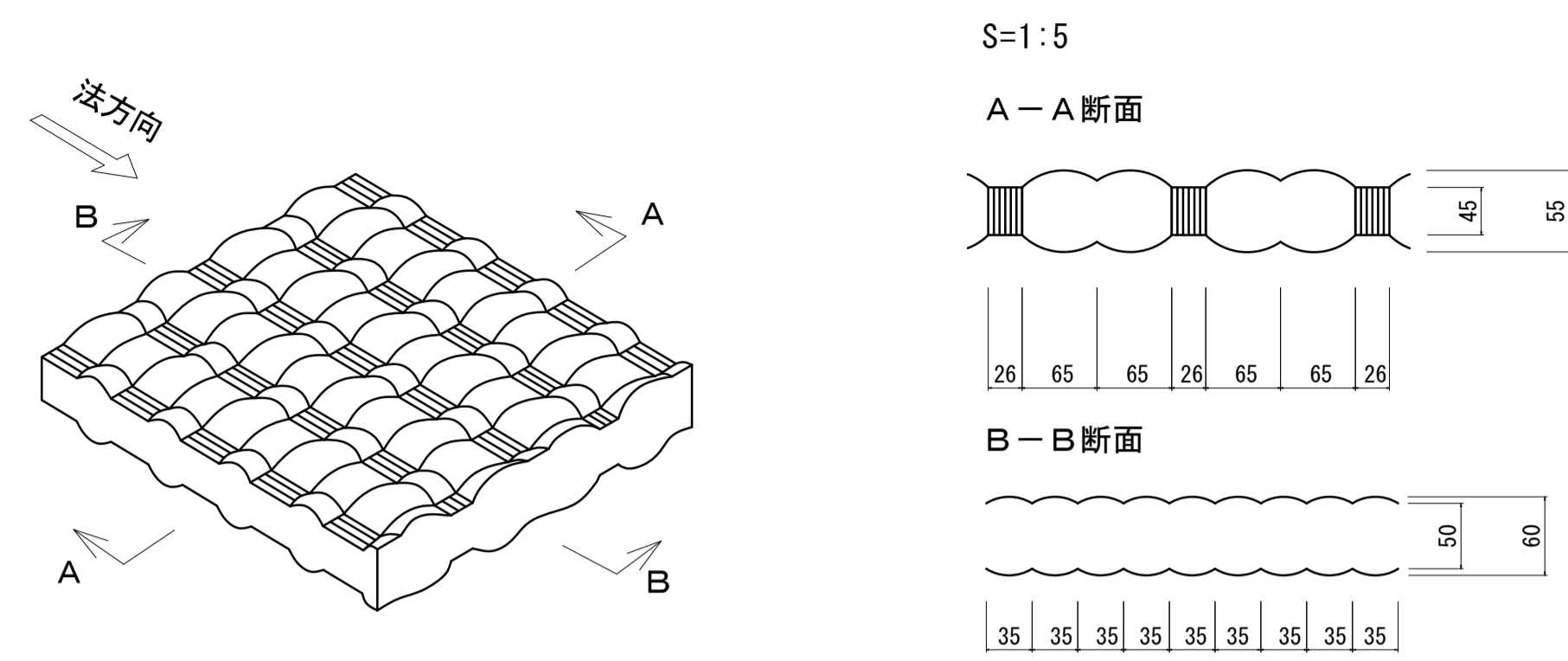
※ ( ) はNO. 2+1.200及びNO. 2+5.200(同所)

※この図面はA1サイズを原寸とする。

工事名	令和5年度河川農基第1号 農業用ため池(北の池)調整池化整備工事		
施工箇所名	津市上浜町六丁目地内		
図面名	横断図(2)		
縮尺	S=1:100	図面番号	3 / 10
事業所名	津市建設部 河川排水推進室		

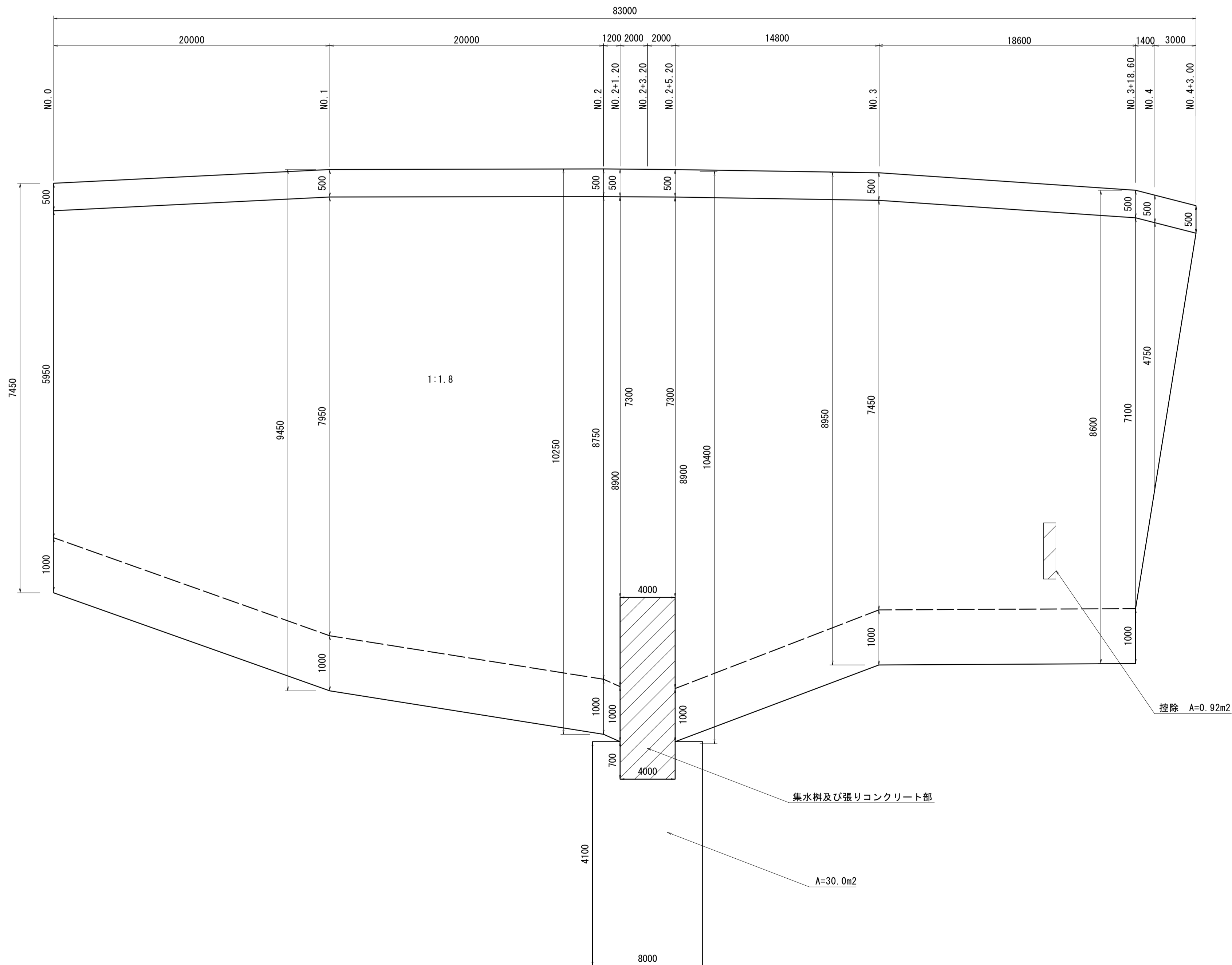
# 各種構造図(1)

布製型枠 工法図



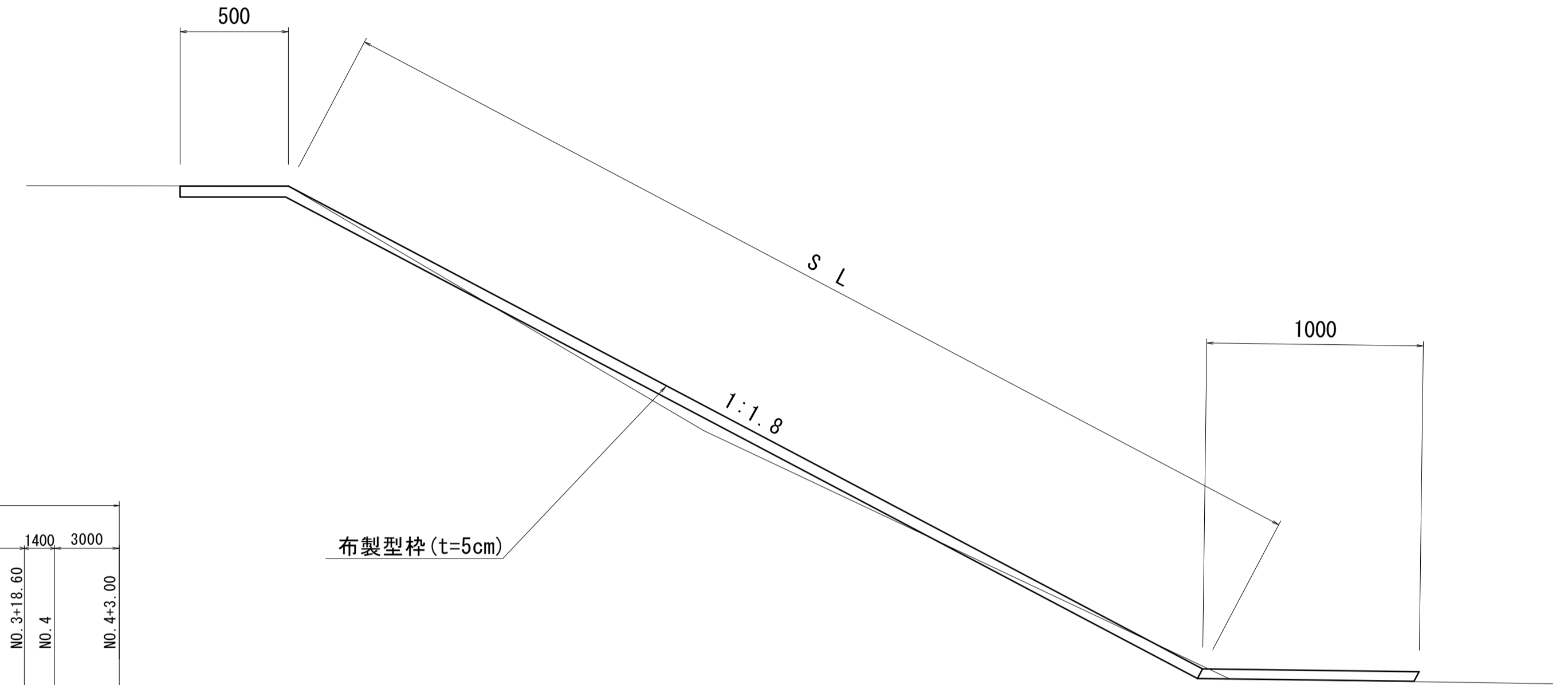
布製型枠工 展開図

V=1:50  
H=1:200



布製型枠 標準断面図

S=1:20



布製型枠工

名称	規格	単位	数量	備考
布製型枠	平均厚 t=5cm グレー色	m <sup>2</sup>	100.00	100m <sup>2</sup> 当り バイオコンクリートマット50F 同等品以上
注入モルタル	配合1:2	m <sup>3</sup>	6.00	

※ 継手部には布製型枠背面に吸出防止材を布設すること。

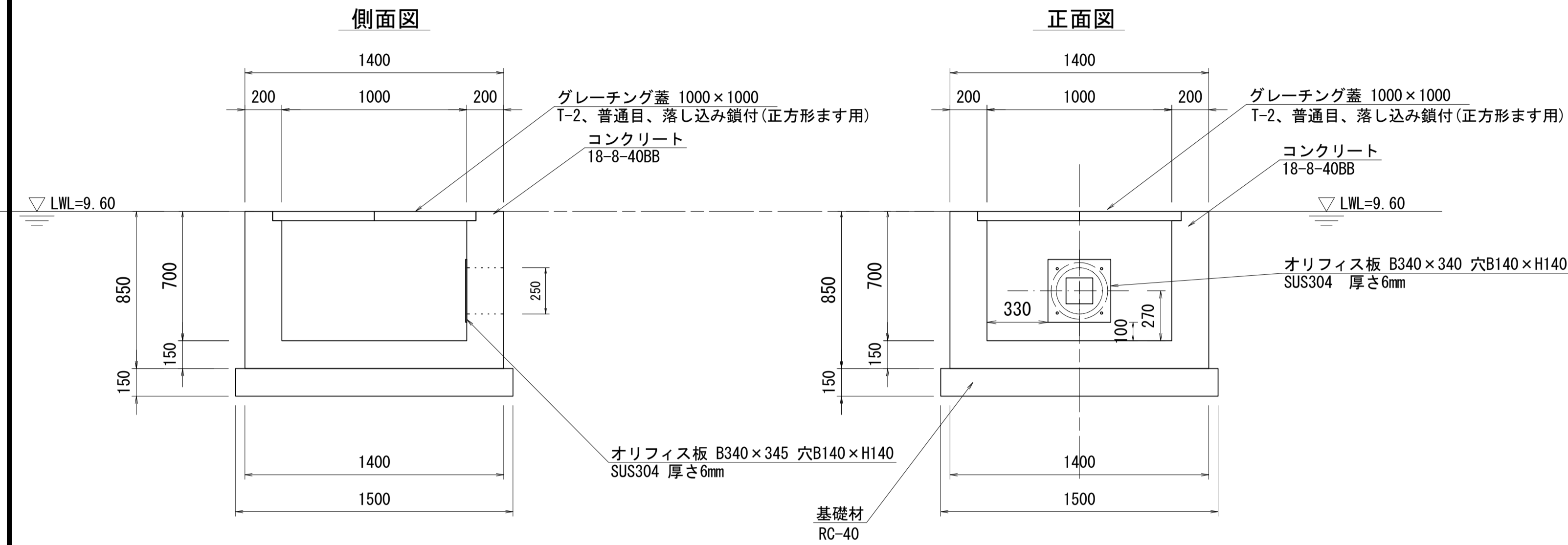
※この図面はA1サイズを原寸とする。

工事名	令和5年度河川農基第1号 農業用ため池(北の池)調整池化整備工事		
施工箇所名	津市上浜町六丁目地内		
図面名	各種構造図(1)		
縮尺	図示	図面番号	4 / 10
事業所名	津市建設部 河川排水推進室		

# 各種構造図(2)

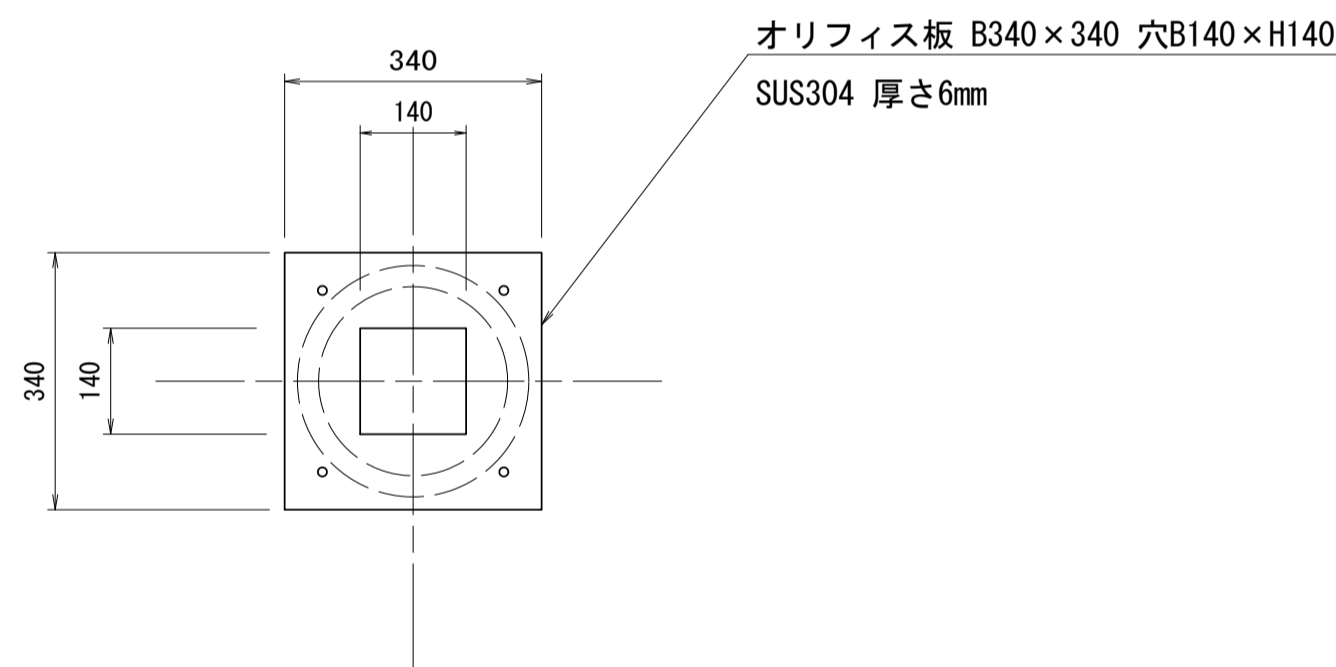
## オリフィス柵

S=1:20



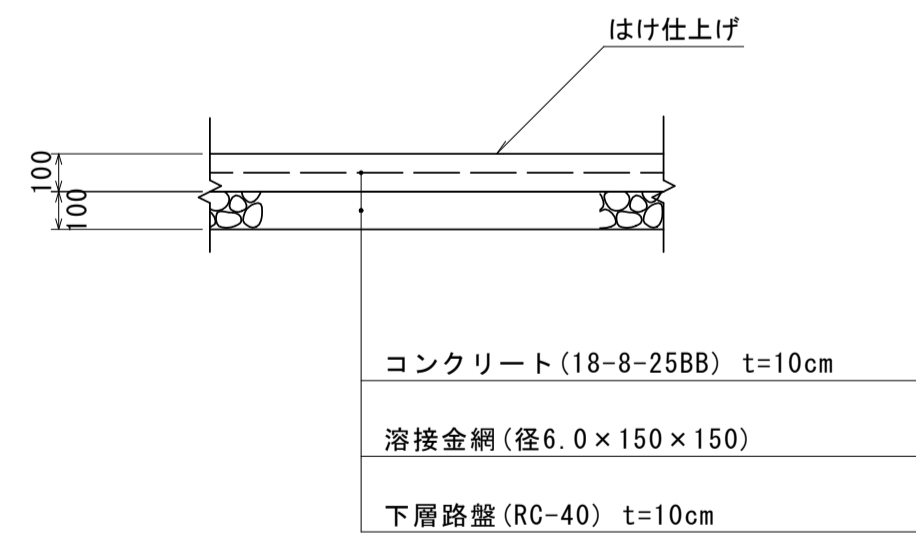
### オリフィス板詳細図

S=1:10



### 張りコンクリート(1)

S=1:20

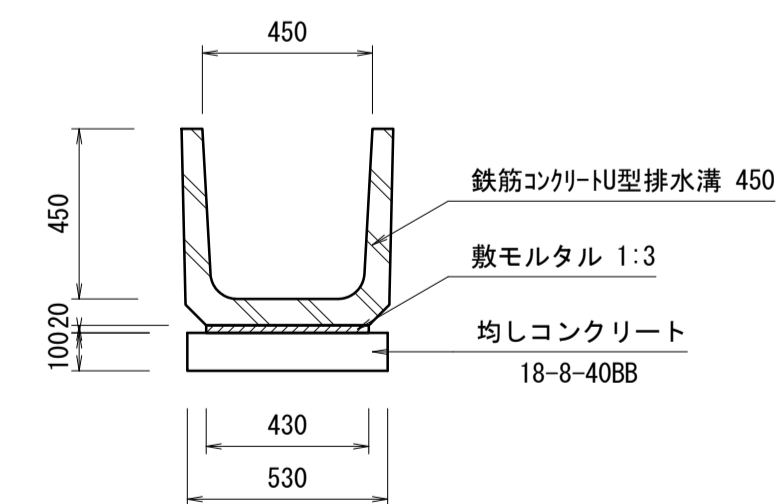


※10m間隔に伸縮目地を設け、目地材(瀝青質板、t=10)を設置する。

張りコンクリート(1)		100.0m <sup>2</sup> 当り	
名称	規格	単位	数量
コンクリート	18-8-25BB	m <sup>3</sup>	10.00
溶接金網	径6.0x150x150	m <sup>2</sup>	100.00
モルタル	40/45/50	個	400.00
目地材	瀝青質板 t=10	m <sup>2</sup>	0.95
型枠		m <sup>2</sup>	10.53
下層路盤	RC-40 t=100	m <sup>2</sup>	100.00
不陸修正		m <sup>2</sup>	100.00

### プレキャストU型側溝

S=1:20

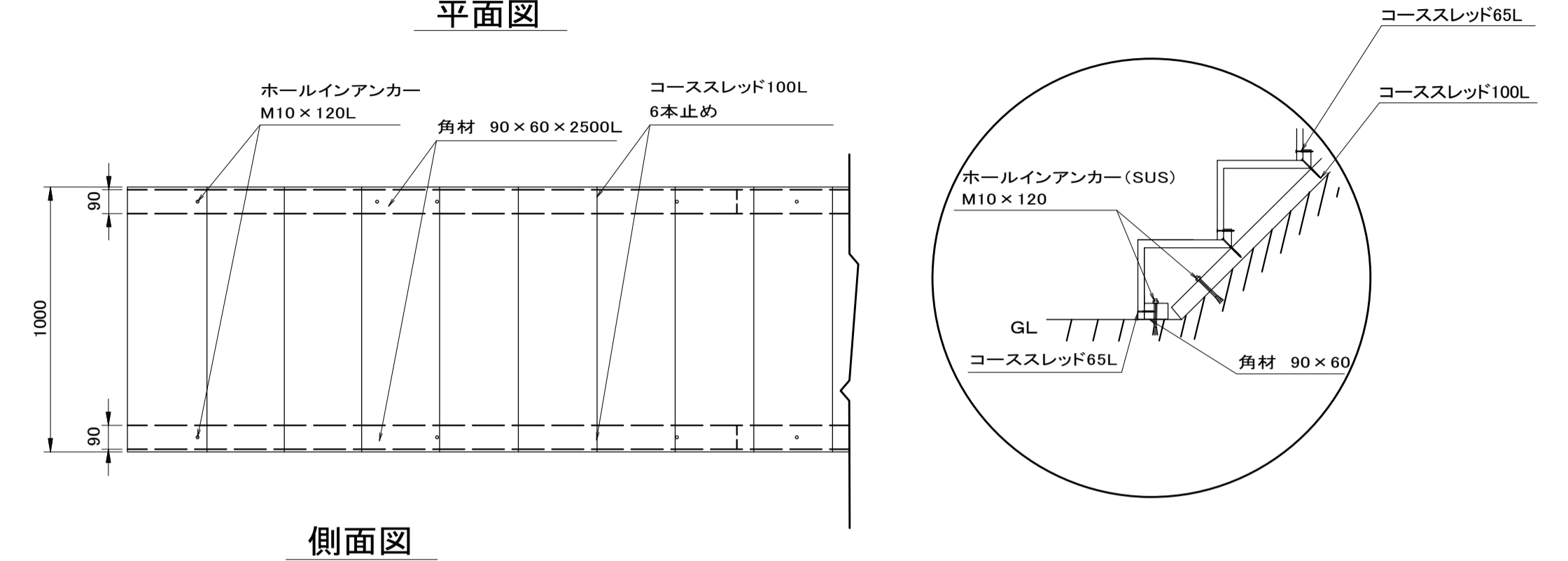


材料表		10m当り	
名称	規格	単位	数量
鉄筋コンクリートU型排水溝	450	本	16.5
敷モルタル	1:3	m <sup>3</sup>	0.09
均しコンクリート	18-8-40BB	m <sup>3</sup>	0.53
同上型枠		m <sup>2</sup>	2.00
基面修正		m <sup>2</sup>	5.30

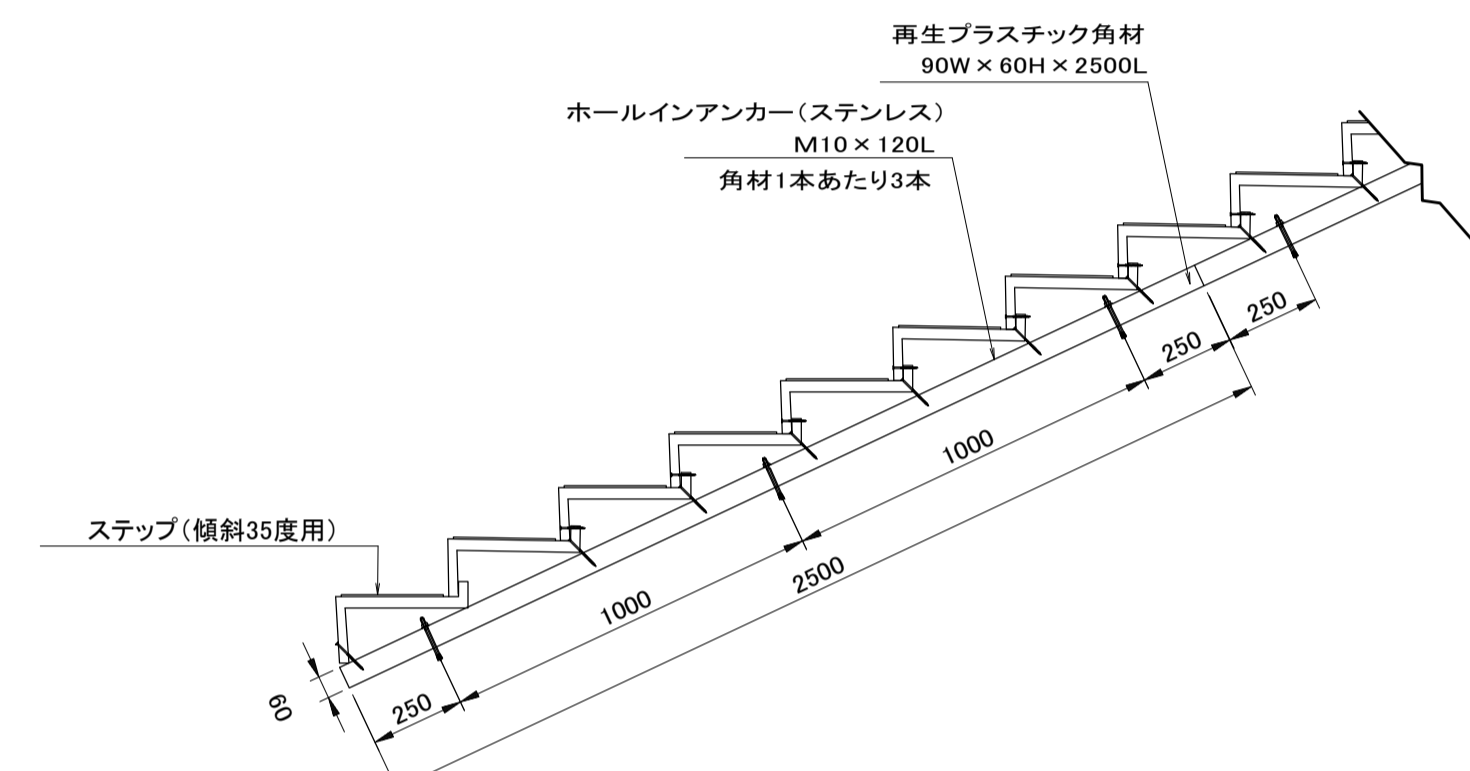
## 階段

S=1:20

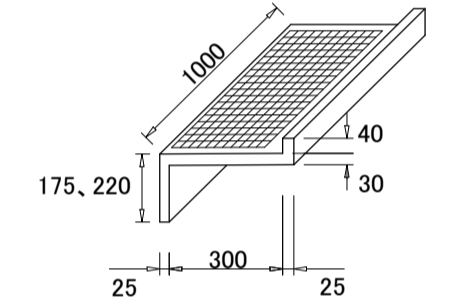
### 平面図



### 側面図



### 階段本体



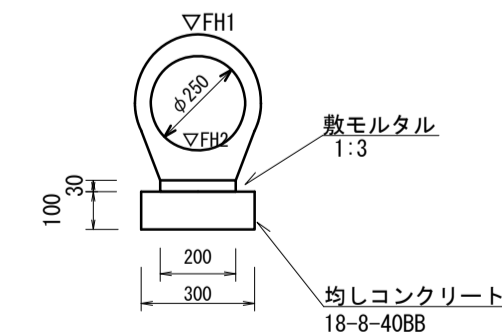
### 階段工(L=7.2m) 数量表

階段工(L=7.2m)		1箇所当り	
名称	規格	単位	数量
ステップ	傾斜30度用	枚	20
ステップ	傾斜35度用	枚	1
角材	90x60x2500	本	5.8
ホールインアンカー	M10x120mm(SUS)	本	18
コンクリート削孔		孔	18
コーススレッド	65L	本	100
コーススレッド	100L	本	126

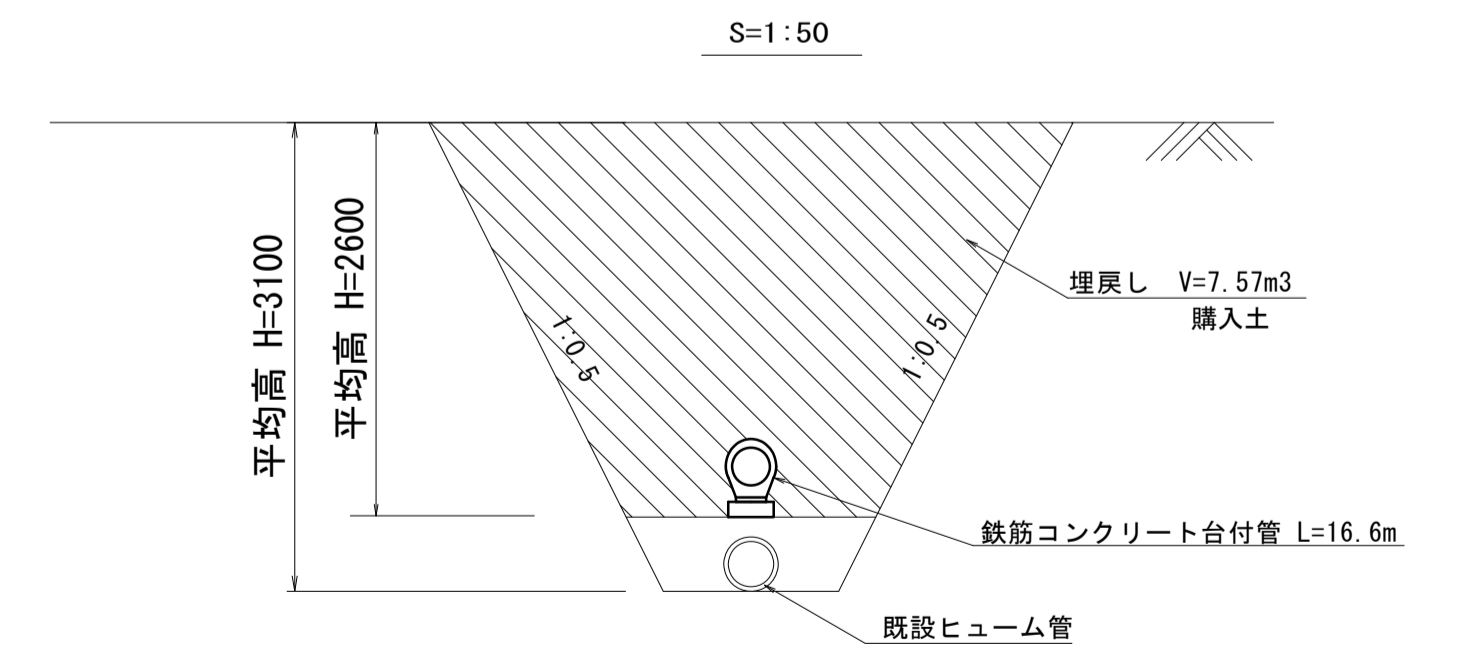
【特記事項】  
階段本体: 踏板部t=30mm 蹴上部t=25mm 裏面くり抜き無し  
階段本体: 踏込部中央への集中耐荷重1000kgf以上、変位30mm以内(Φ150載荷板による)  
耐候性試験: UVテストター3,000時間照射(屋外暴露30年に相当)後、曲げ強度保持率85%以上

### 鉄筋コンクリート台付管

S=1:50



鉄筋コンクリート台付管		10m当り	
名称	規格	単位	数量
鉄筋コンクリート台付管	φ250	本	5.00
敷モルタル	1:3	m <sup>3</sup>	0.06
均しコンクリート	18-8-40BB	m <sup>3</sup>	0.30
同上型枠		m <sup>2</sup>	2.00
基面修正		m <sup>2</sup>	3.00
φ		mm	250



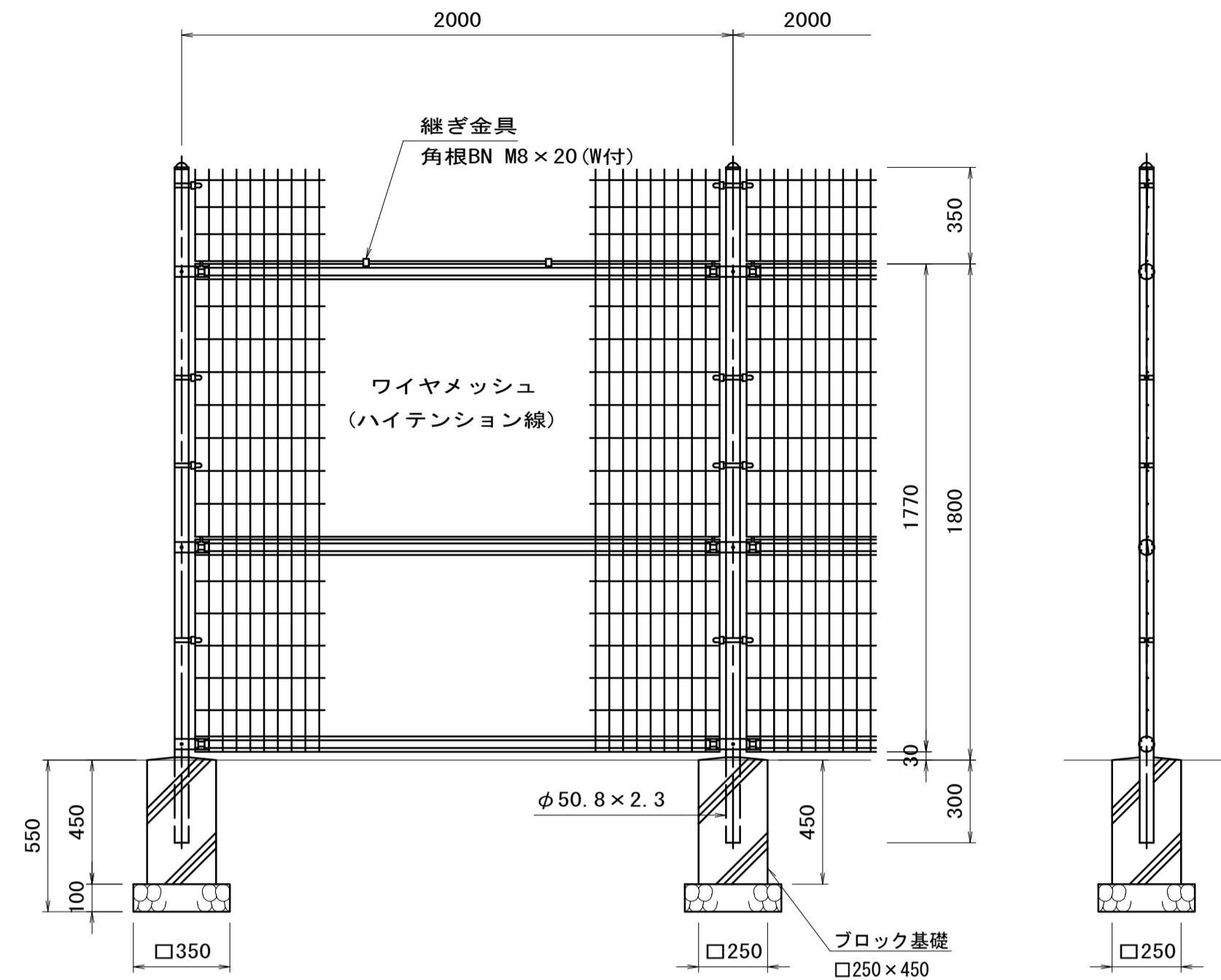
※この図面はA1サイズを原寸とする。

工事名	令和5年度河川農基第1号 農業用ため池(北の池)調整池化整備工事		
施工箇所名	津市上浜町六丁目地内		
図面名	各種構造図(2)		
縮尺	図示	図面番号	5 / 10
事業所名	津市建設部 河川排水推進室		

# 各種構造図(4)

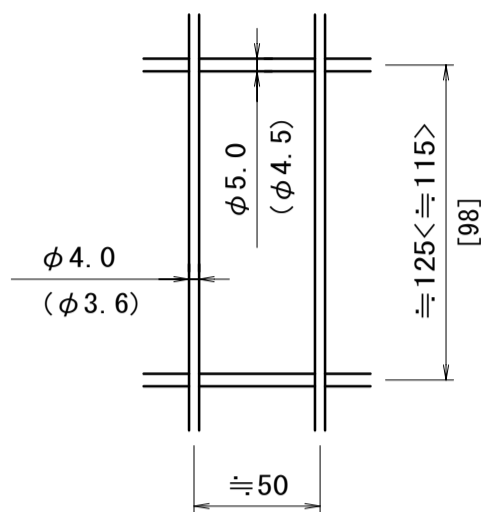
## フェンス

S=1:20



### ワイヤメッシュ図

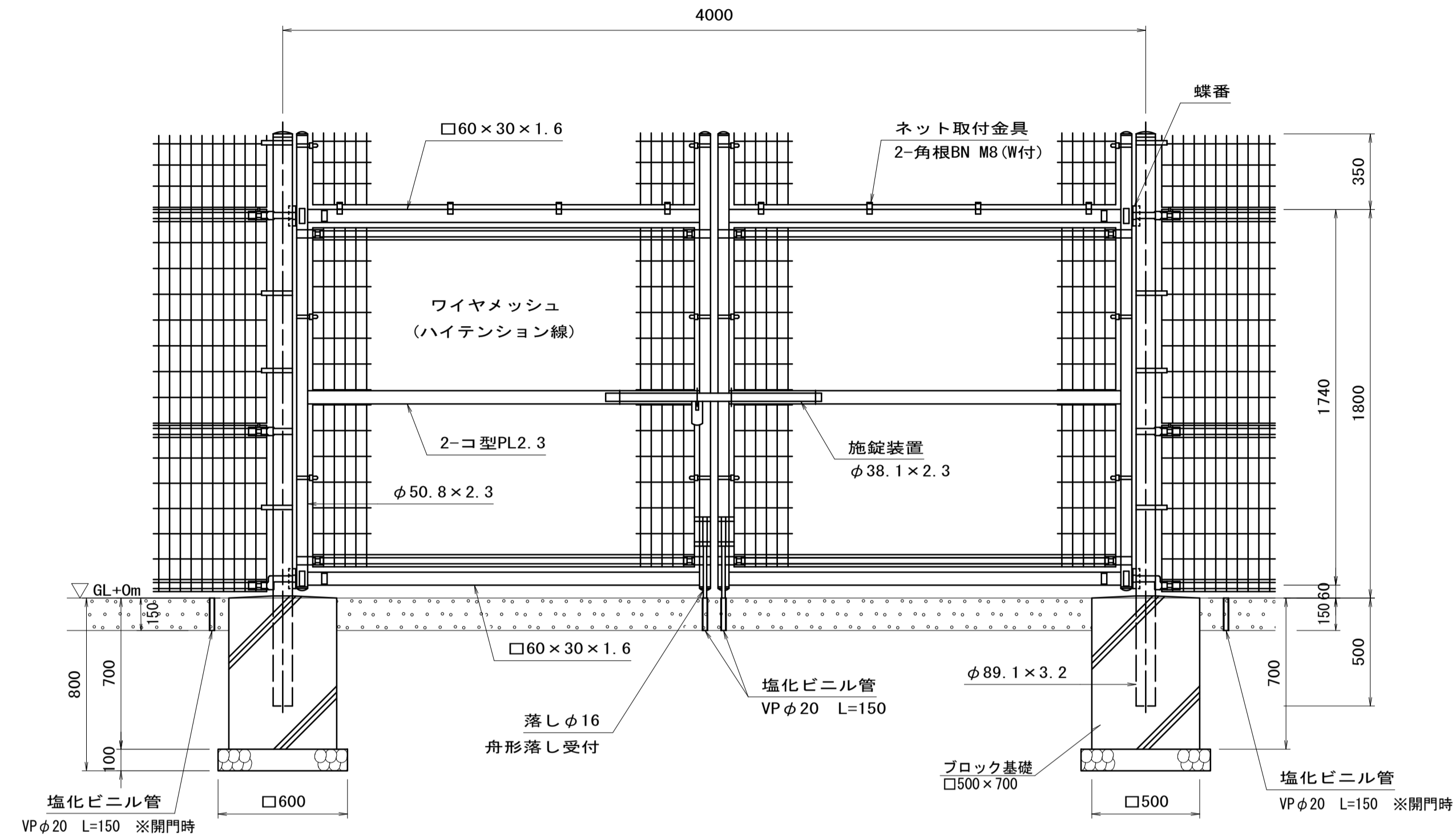
( )内は芯径を示す。  
< >内は下段パネルを示す。  
[ ]内は忍部の場合を示す。



フェンス		10m当り		
名称	規格	単位	数量	摘要
メッシュフェンス	H=1800 直忍付	m	10.0	鋼フェンス同等品以上
ブロック基礎	□250 x 450	個	5.0	
基礎材	RC-40 t=100	m <sup>2</sup>	0.61	
基面整正		m <sup>2</sup>	0.61	

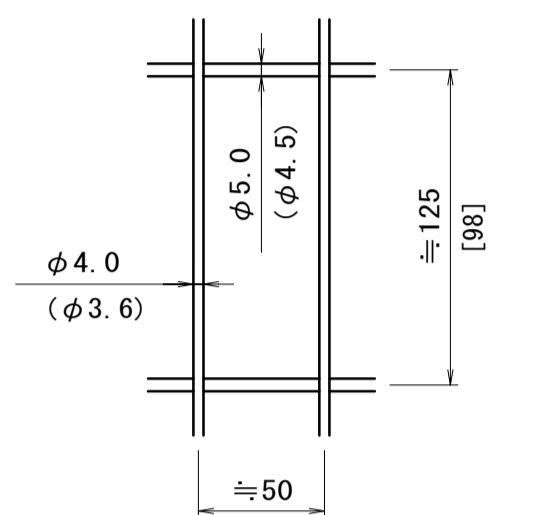
## フェンス扉(2)

S=1:20

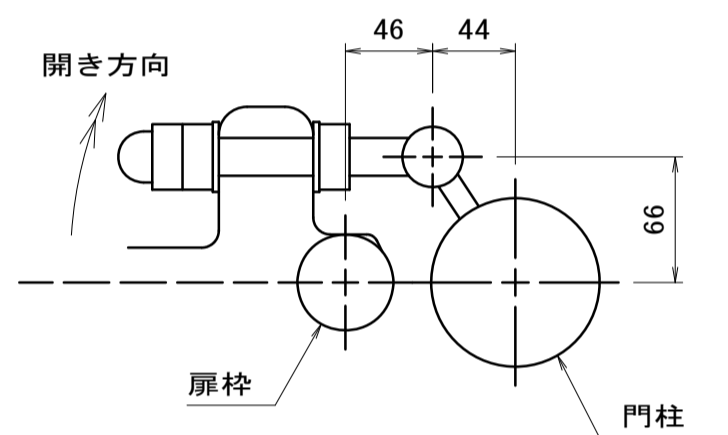


### ワイヤメッシュ図

( )内は芯径を示す。  
[ ]内は忍部の場合を示す。



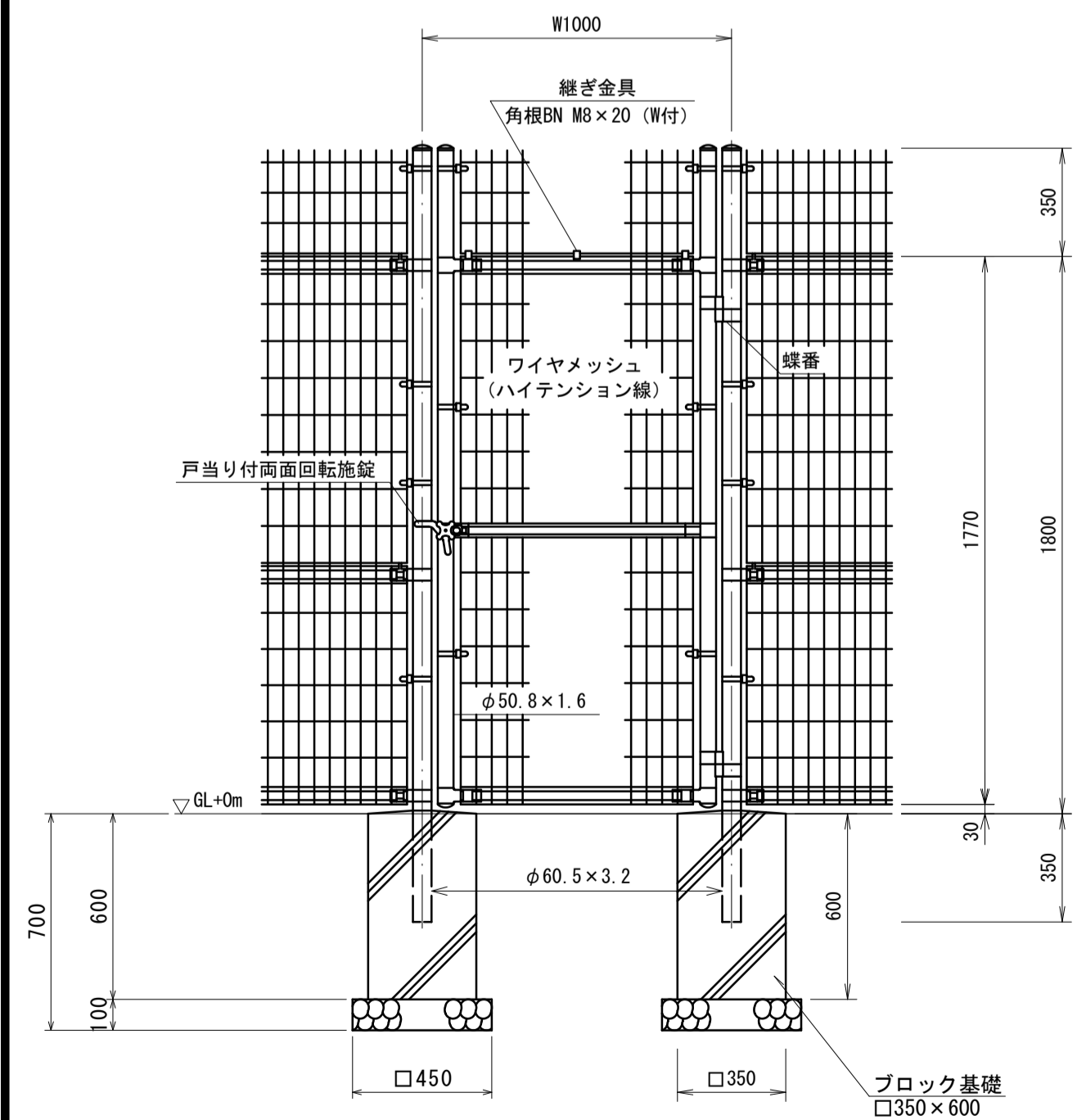
### 門柱・扉枠位置関係図



フェンス扉(2)		1箇所当り		
名称	規格	単位	数量	摘要
メッシュフェンス門扉	H=1800 W=4000 直忍付	箇所	1.0	鋼フェンス同等品以上
ブロック基礎	□500 x 700	個	2.0	
塩化ビニル管	VP φ20	本	1.0	
基礎材	RC-40 t=100	m <sup>2</sup>	0.72	
基面整正		m <sup>2</sup>	0.72	

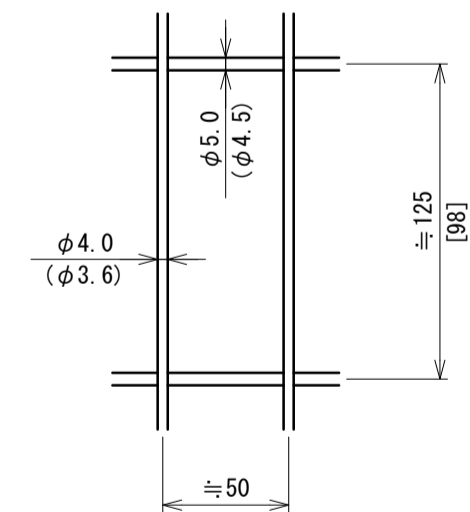
## フェンス扉(1)

S=1:20

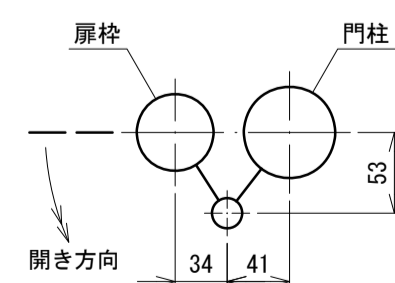


### ワイヤメッシュ図

( )内は芯径を示す。  
[ ]内は忍部の場合を示す。



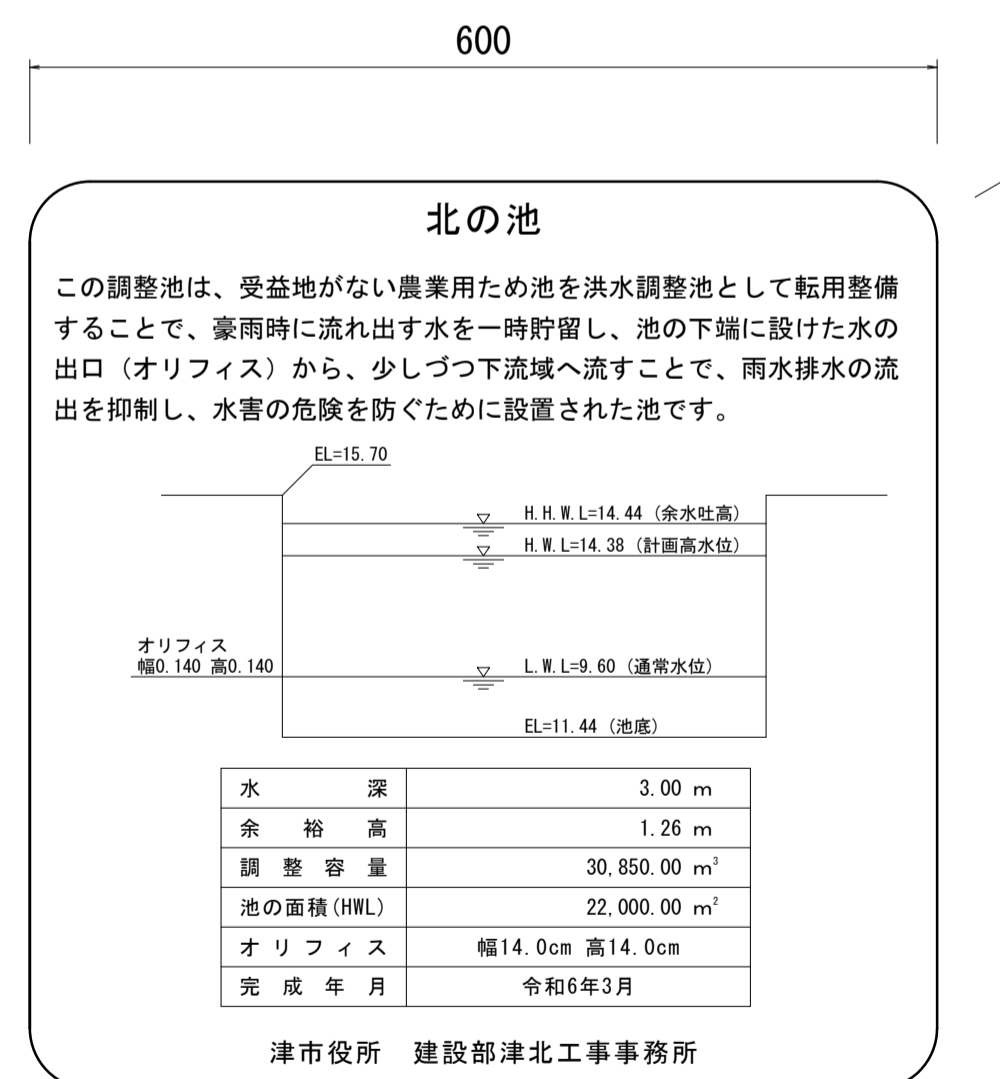
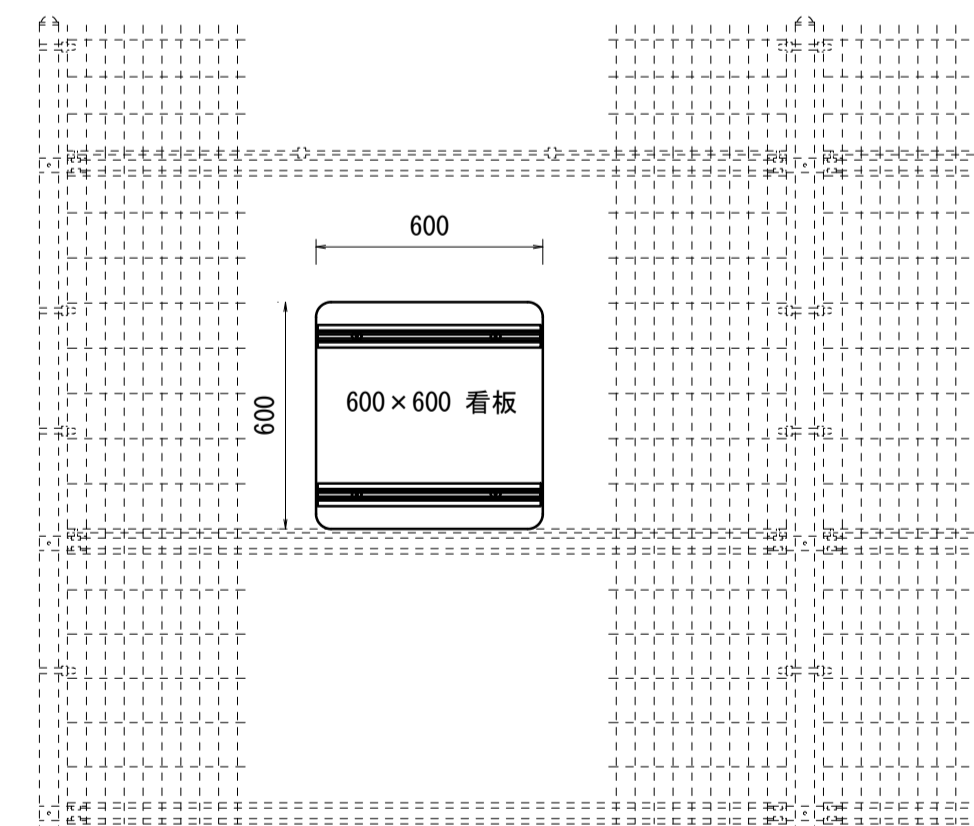
### 門柱・扉枠位置関係図



フェンス扉(1)		10.0箇所当り		
名称	規格	単位	数量	摘要
メッシュフェンス門扉	H=1800 W=1000 直忍付	箇所	10.00	鋼フェンス同等品以上
基礎砕石	RC-40 t=100	m <sup>2</sup>	4.05	
ブロック基礎	□350 x 600	個	20.00	
基面整正		m <sup>2</sup>	4.05	

## 施設概要看板

S=1:20



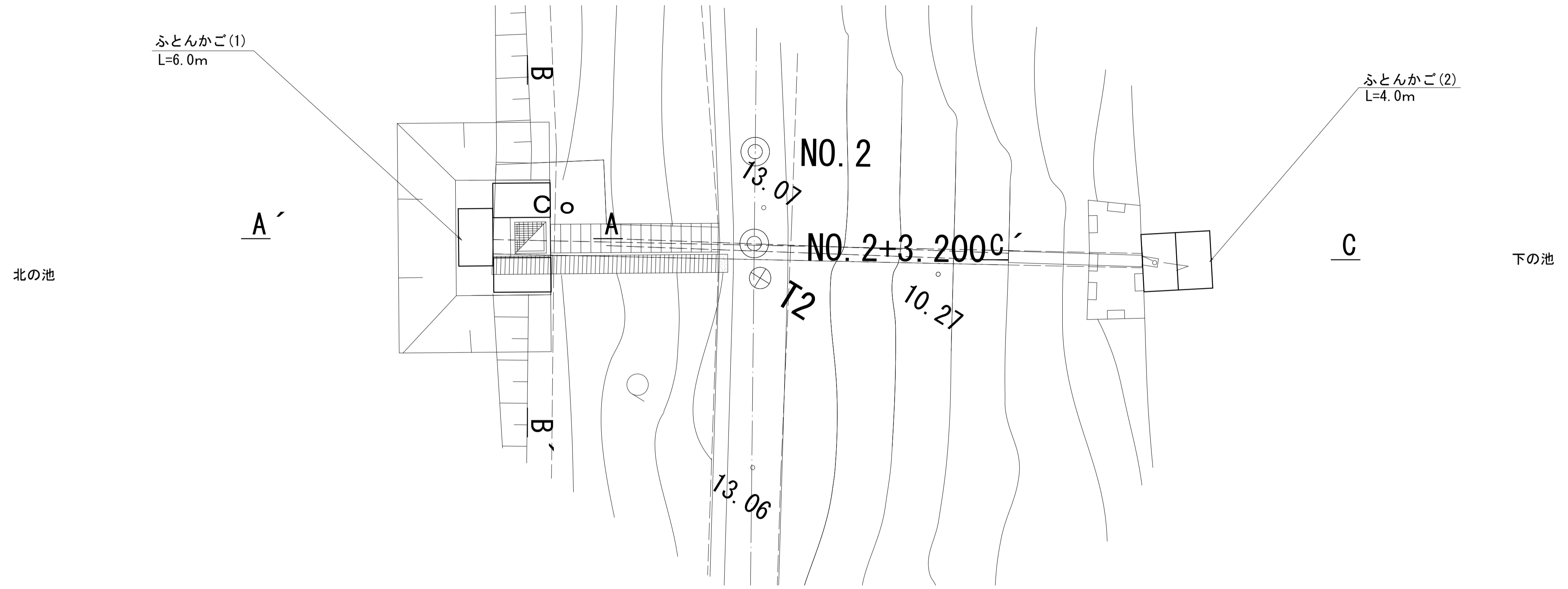
表示面インクジェット 長期耐候型  
アルミ1.2t平リブ付き

※この図面はA1サイズを原寸とする。

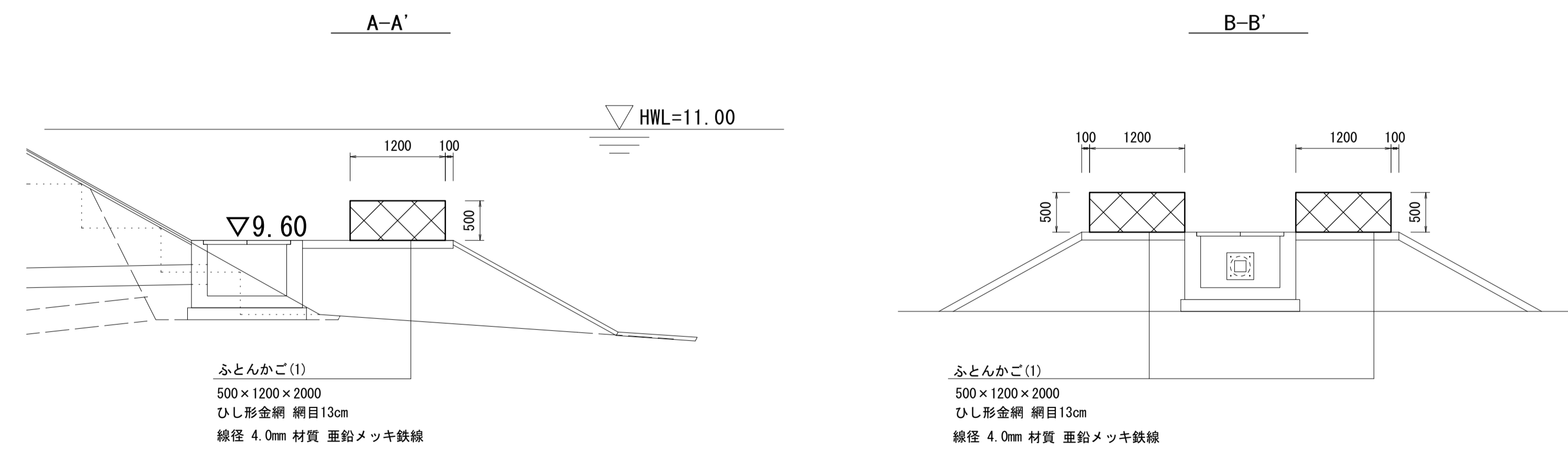
工事名	令和5年度河川農基第1号 農業用ため池(北の池)調整池化整備工事		
施工箇所名	津市上浜町六丁目地内		
図面名	各種構造図(3)		
縮尺	図示	図面番号	6 / 10
事業所名	津市建設部 河川排水推進室		

# 各種構造図(5)

ふとんかご平面図  
S=1:50



ふとんかご(1)標準断面図  
S=1:50



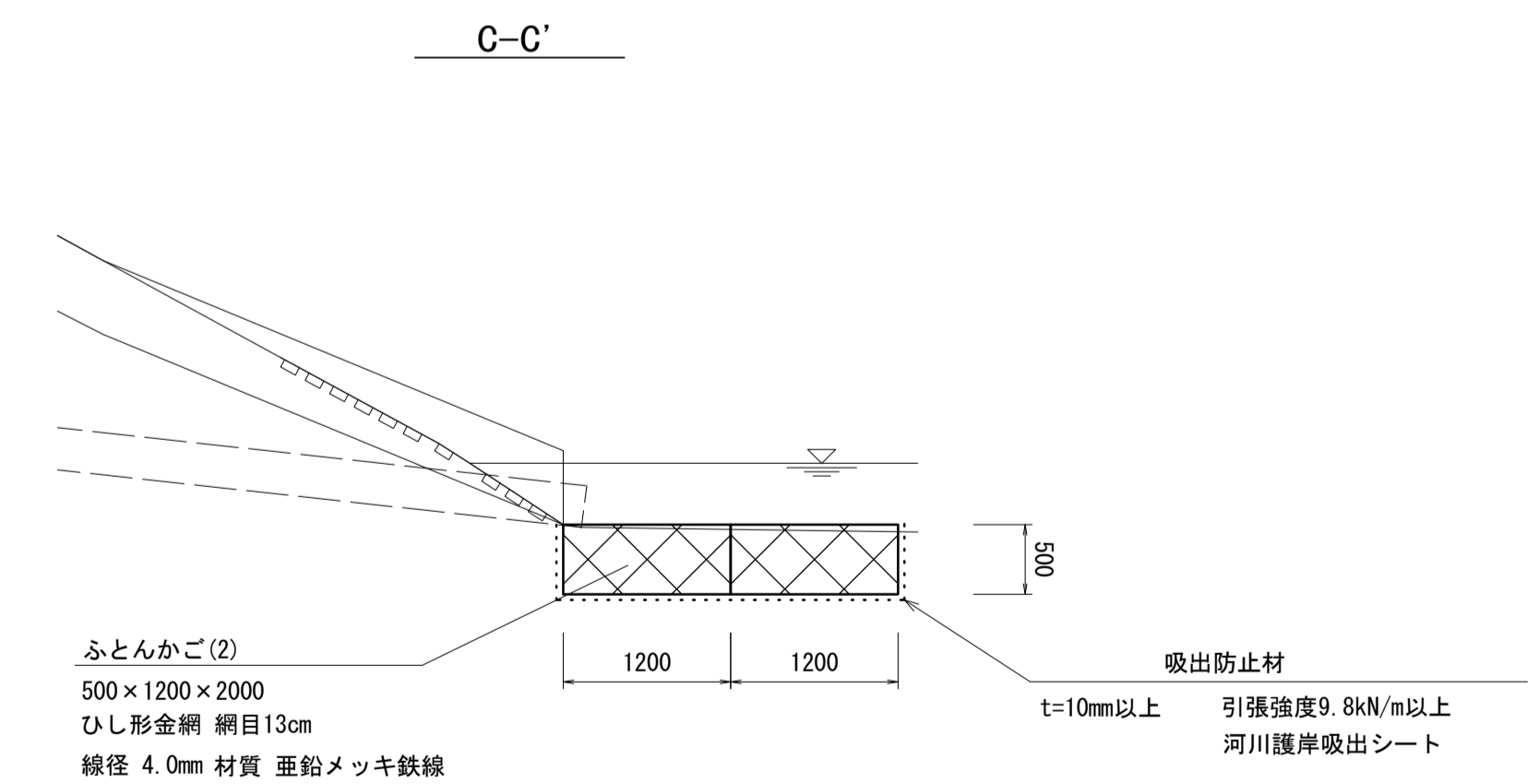
ふとんかご(1)  
500×1200×2000  
ひし形金網 網目13cm  
線径 4.0mm 材質 亜鉛メッキ鉄線

ふとんかご(1)  
500×1200×2000  
ひし形金網 網目13cm  
線径 4.0mm 材質 亜鉛メッキ鉄線

ふとんかご(1) 6.0m当り

名称	規格	単位	数量	備考
ふとんかご	B1.2×H0.5×L2.0	m	6.0	
中詰材	割栗石 15~20cm	m3	3.6	

ふとんかご(2)標準断面図  
S=1:50



ふとんかご(2)  
500×1200×2000  
ひし形金網 網目13cm  
線径 4.0mm 材質 亜鉛メッキ鉄線

吸出防止材  
t=10mm以上 引張強度9.8kN/m以上  
河川護岸吸出シート

ふとんかご(2) 4.0m当り

名称	規格	単位	数量	備考
ふとんかご	B1.2×H0.5×L2.0	m	4.0	
中詰材	割栗石 15~20cm	m3	2.4	
吸出防止材	t=10mm以上	m2	9.2	
基面整正		m2	4.8	

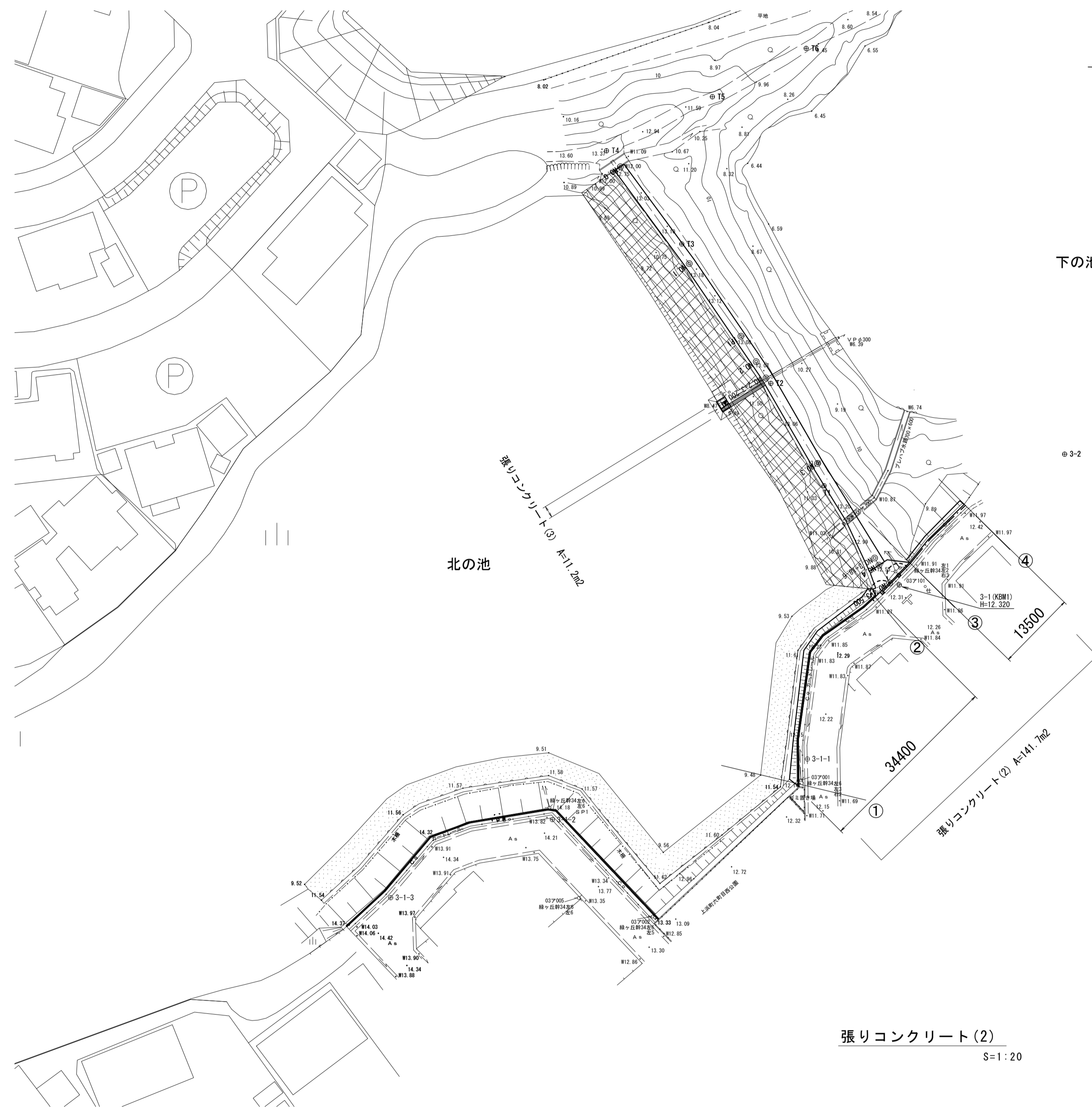
※この図面はA1サイズを原寸とする。

工事名	令和5年度河川農基第1号 農業用ため池(北の池)調整池化整備工事		
施工箇所名	津市上浜町六丁目地内		
図面名	各種構造図(4)		
縮尺	図示	図面番号	7 / 10
事業所名	津市建設部 河川排水推進室		

# 各種構造図(6)

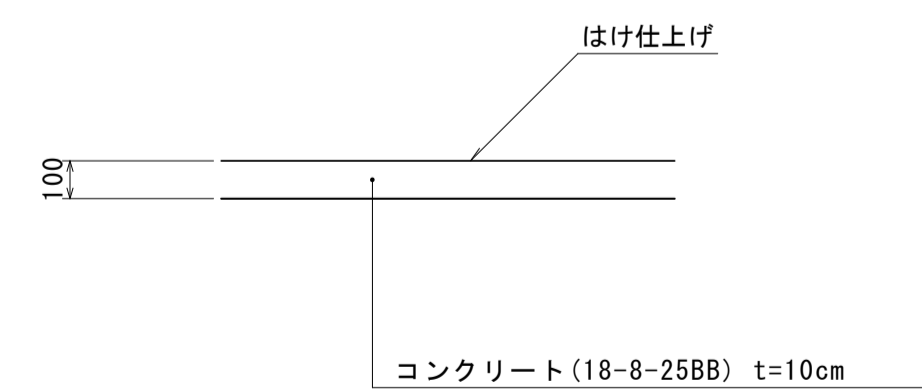
張りコンクリート(2) 平面図

S=1:500



張りコンクリート(2)

S=1:20

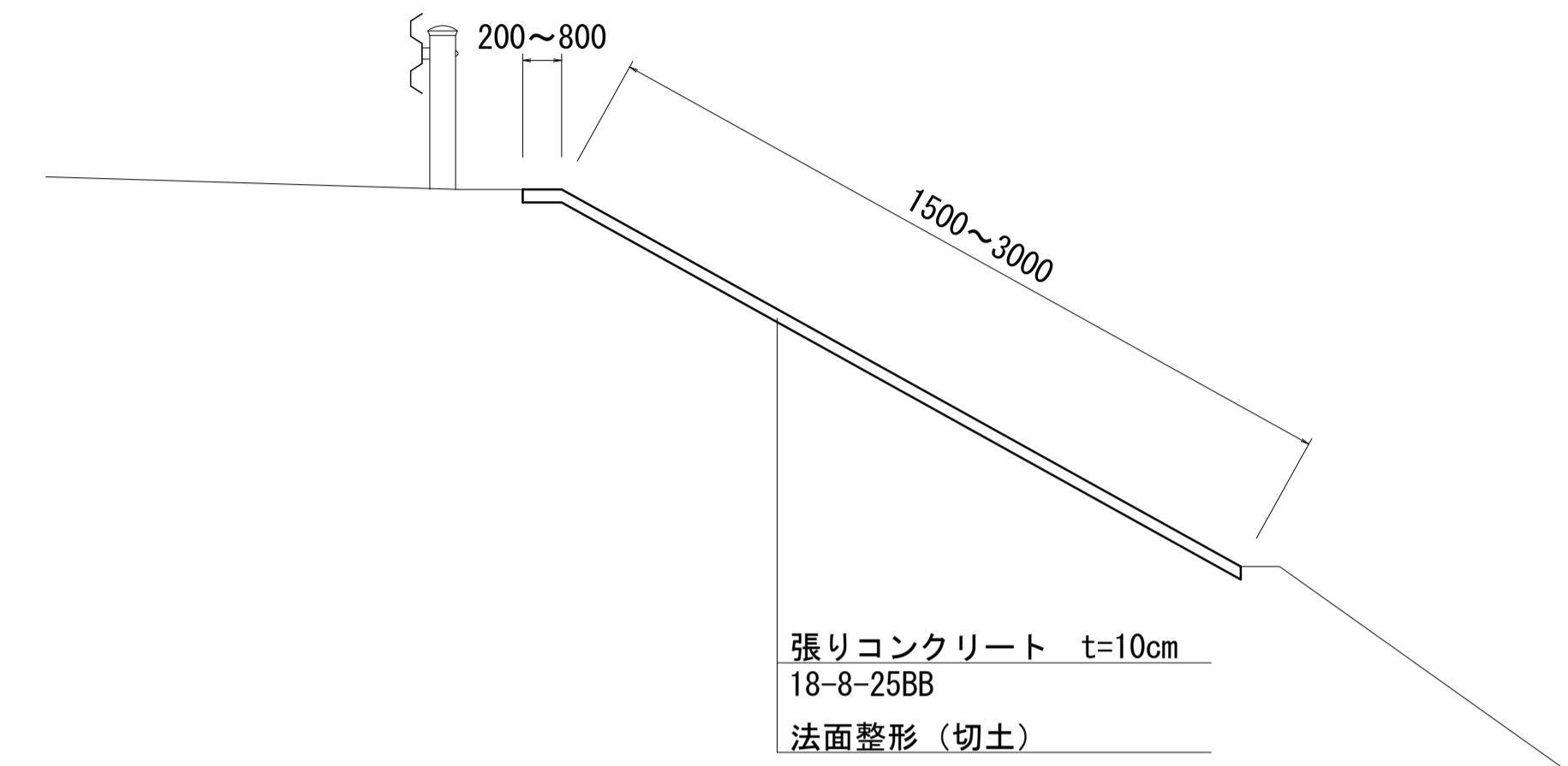


※10m間隔に伸縮目地を設け、目地材(瀝青質板, t=10)を設置する。

張りコンクリート(2) 141.7m <sup>2</sup> 当り				
名称	規格	単位	数量	摘要
コンクリート	18-8-25BB	m <sup>3</sup>	14.17	
目地材	瀝青質板, t=10	m <sup>2</sup>	1.21	
型枠		m <sup>2</sup>	5.82	

張りコンクリート(2) 標準横断面図

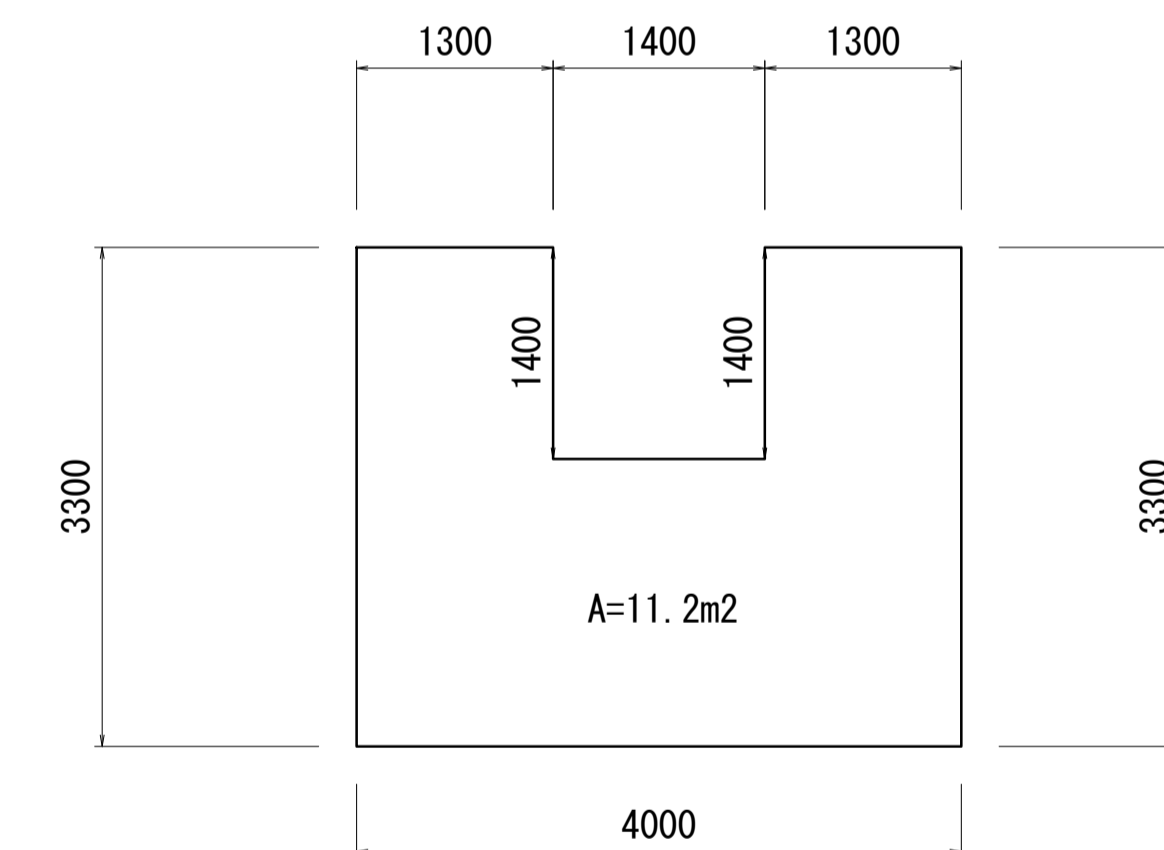
S=1:50



掘削	土砂	m <sup>2</sup>	①	②	③	④
			m	m	m	m
法面整形(切土)			2.60	3.00	1.50	1.50
張りコンクリート	t=10cm	m	3.40	3.50	1.70	1.70

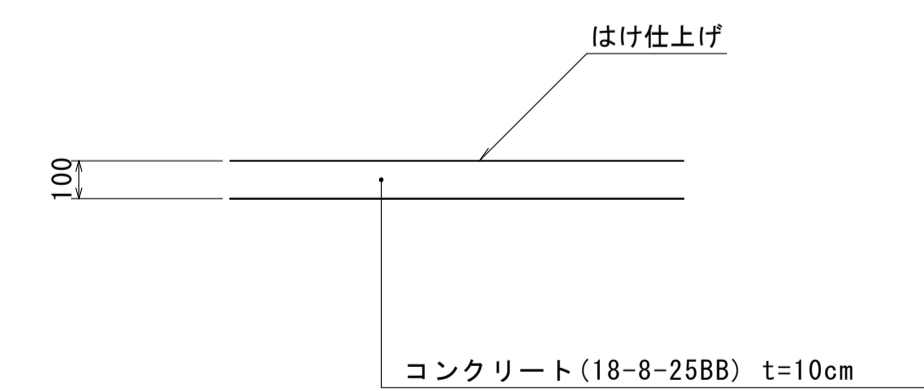
張りコンクリート(3) 展開図

S=1:50



張りコンクリート(3)

S=1:20



張りコンクリート(3) 11.2m <sup>2</sup> 当り				
名称	規格	単位	数量	摘要
コンクリート	18-8-25BB	m <sup>3</sup>	1.12	
型枠		m <sup>2</sup>	1.32	

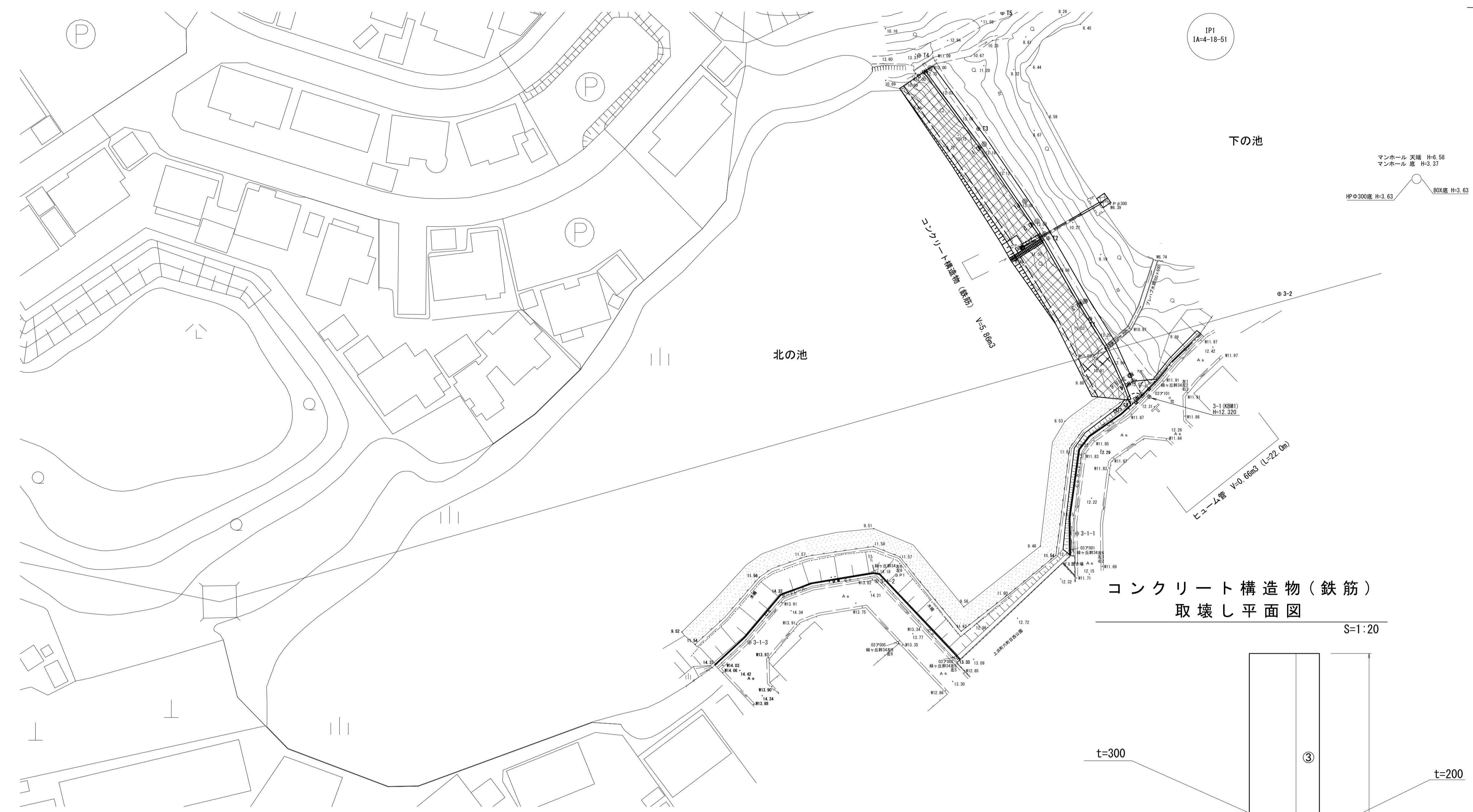
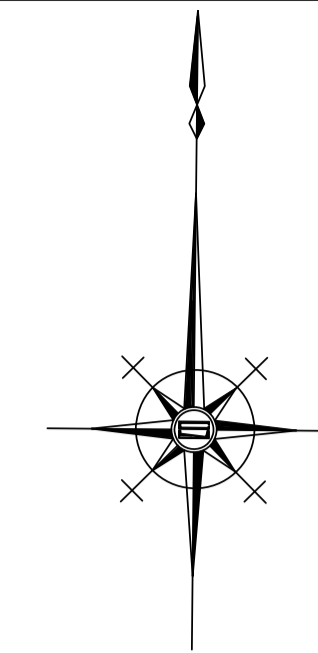
※この図面はA1サイズを原寸とする。

工事名	令和5年度河川農基第1号 農業用ため池(北の池)調整池化整備工事		
施工箇所名	津市上浜町六丁目地内		
図面名	各種構造図(5)		
縮尺	S=1:500	図面番号	8 / 10
事業所名	津市建設部 河川排水推進室		



# 構造物撤去工図

平面図  
S=1:500



基準点座標一覧表

測点	X	Y
3-1	-139356.475	46329.751
3-2	-139334.463	46357.592
3-3	-139235.061	46356.572
T1	-139339.772	46317.088
T2	-139322.545	46308.122
T3	-139299.085	46293.125
T4	-139283.393	46280.454
T5	-139274.301	46298.281
T6	-139266.147	46314.066
T7	-139255.856	46327.679
T8	-139247.758	46337.471
T9	-139246.521	46344.541

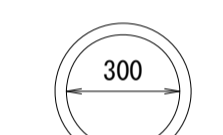
中心点座標一覧表

測点	X	Y
NO.0	-139286.083	46282.795
NO.1	-139302.382	46294.385
IP1	-139314.607	46303.078
NO.2	-139318.888	46305.660
NO.2+3.200	-139321.628	46307.313
NO.3	-139336.013	46315.991
NO.3+10.700	-139345.175	46321.518
NO.4	-139353.139	46326.322
NO.4+3.500	-139356.136	46328.130

マンホール 天端 H=6.58  
マンホール 底 H=3.37  
HPφ300底 H=3.63  
BOX底 H=3.63

## 取壊し断面図

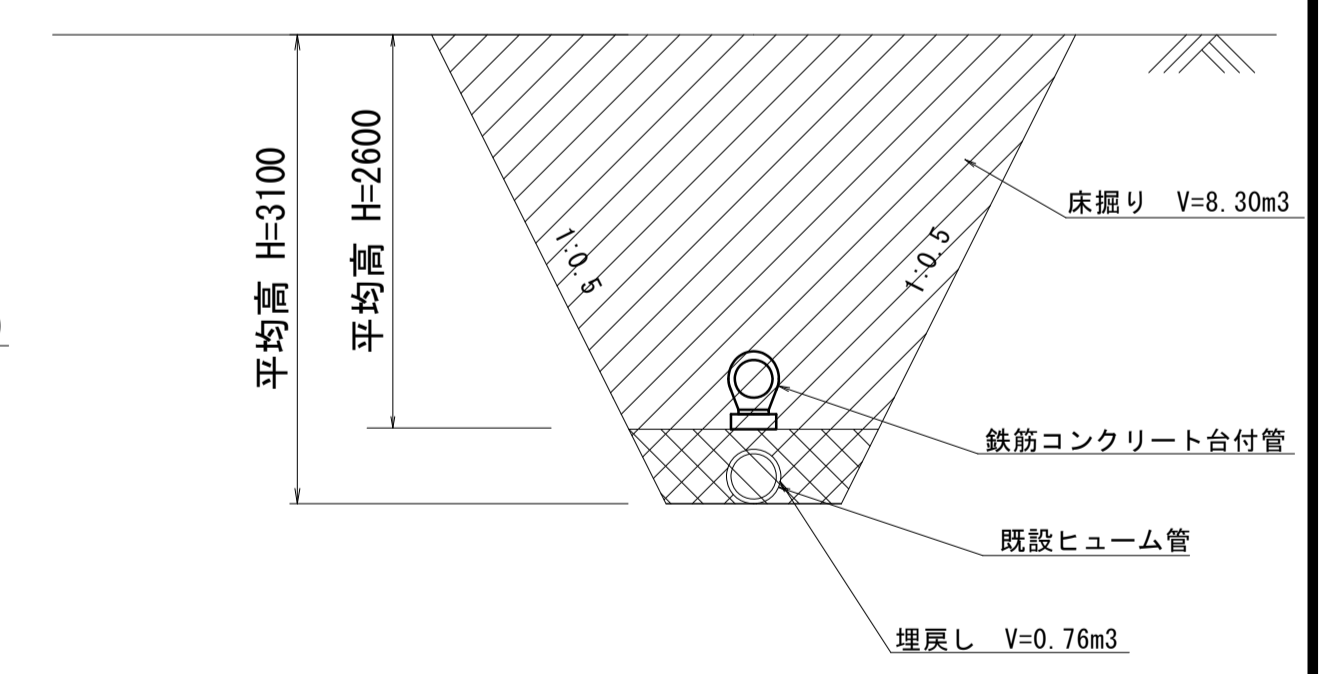
ヒューム管



コンクリート取壊し(鉄筋Co) 0.03m<sup>3</sup>/m

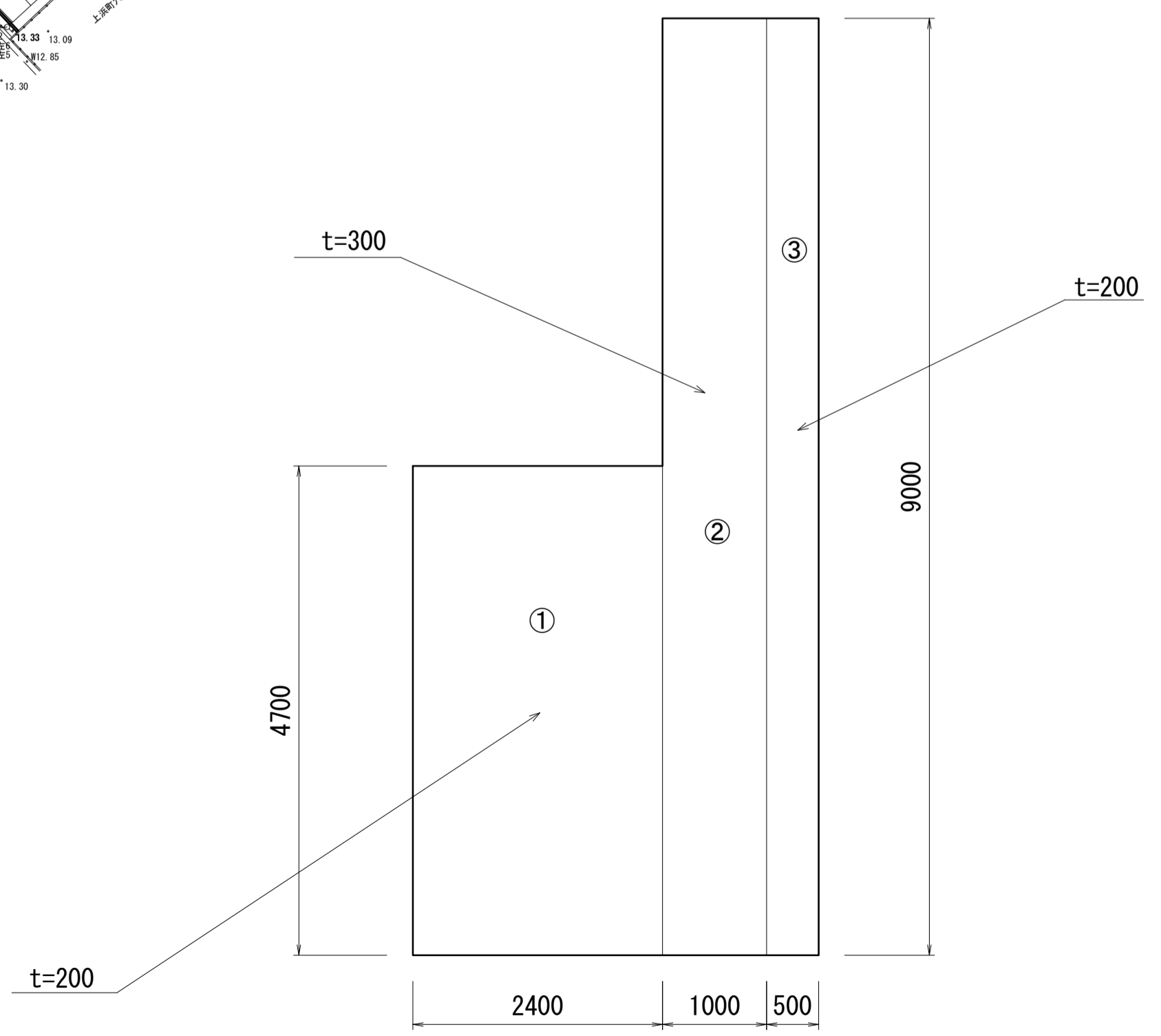
## ヒューム管 取壊し土工断面図

S=1:50



## コンクリート構造物(鉄筋) 取壊し平面図

S=1:20

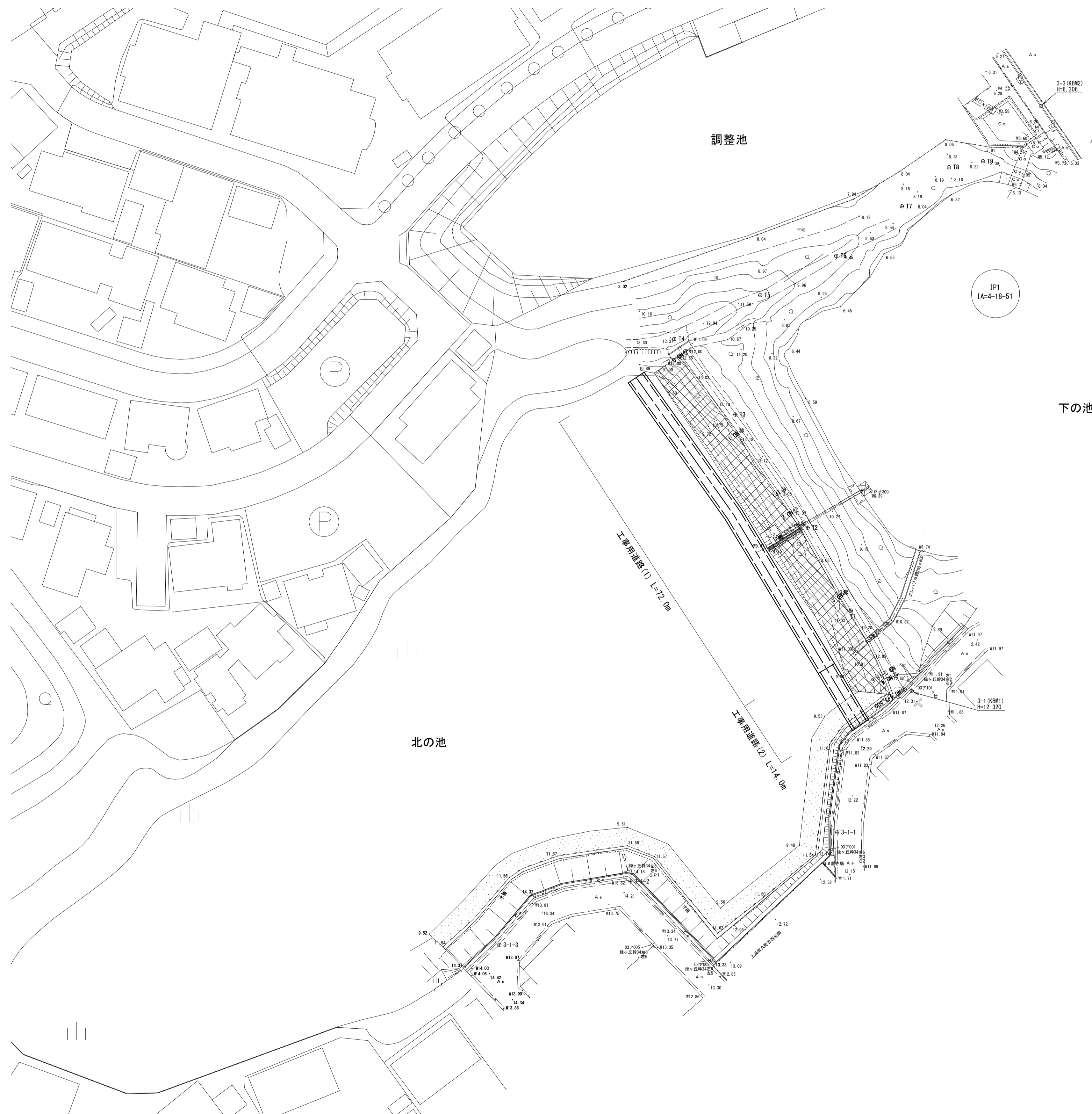


※この図面はA1サイズを原寸とする。

工事名	令和5年度河川農基第1号 農業用ため池(北の池)調整池化整備工事		
施工箇所名	津市上浜町六丁目地内		
図面名	構造物撤去工図		
縮尺	図示	図面番号	9 / 10
事業所名	津市建設部 河川排水推進室		

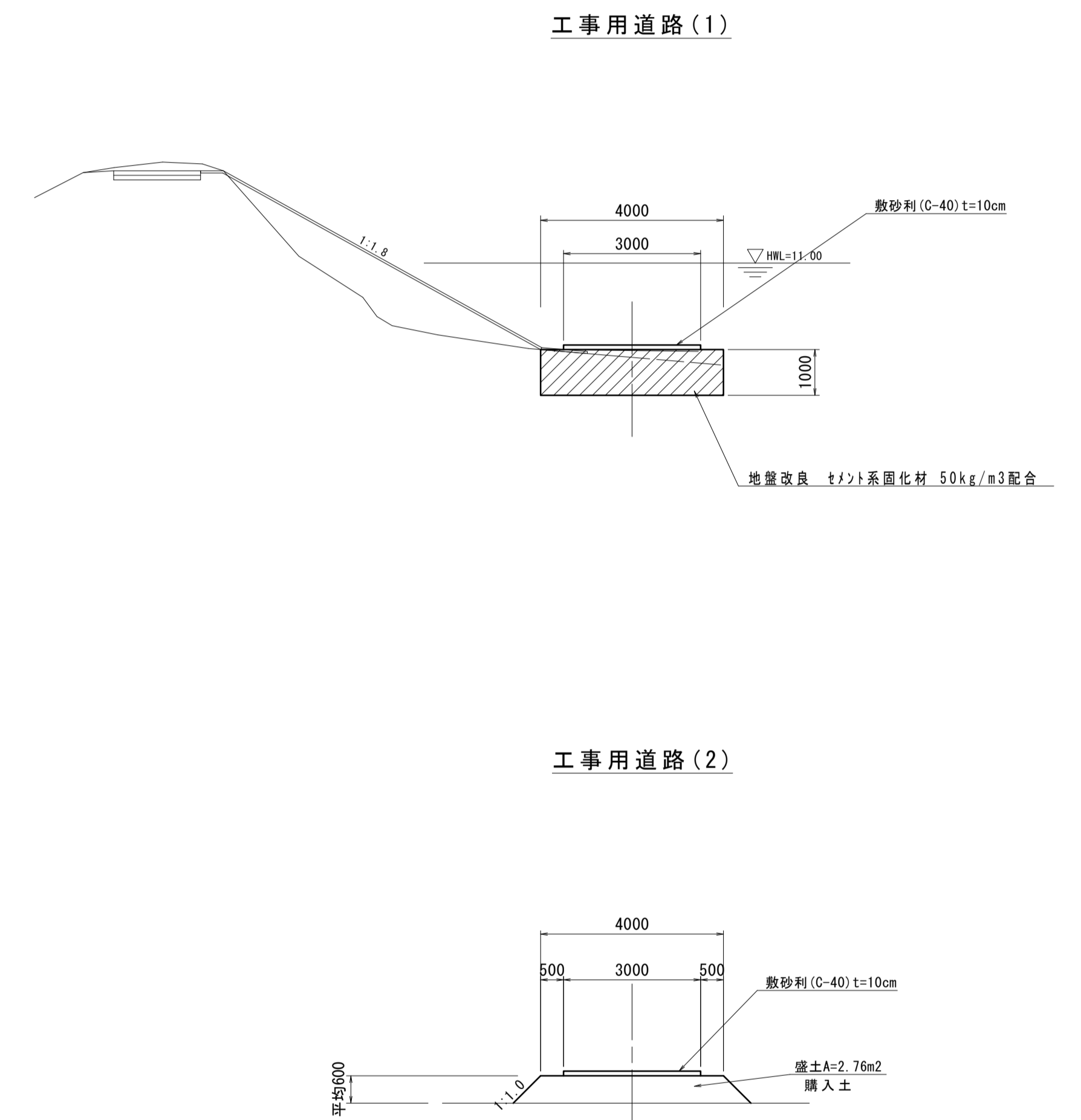
# 仮設工平面図

S=1:500



# 工事用道路横断図

S=1:100



※この図面はA1サイズを原寸とする。

工事名	令和5年度河川農基第1号 農業用ため池(北の池)調整池化整備工事		
施工箇所名	津市上浜町六丁目地内		
図面名	仮設工平面図		
縮尺	図示	図面番号	10 / 10
事業所名	津市建設部 河川排水推進室		