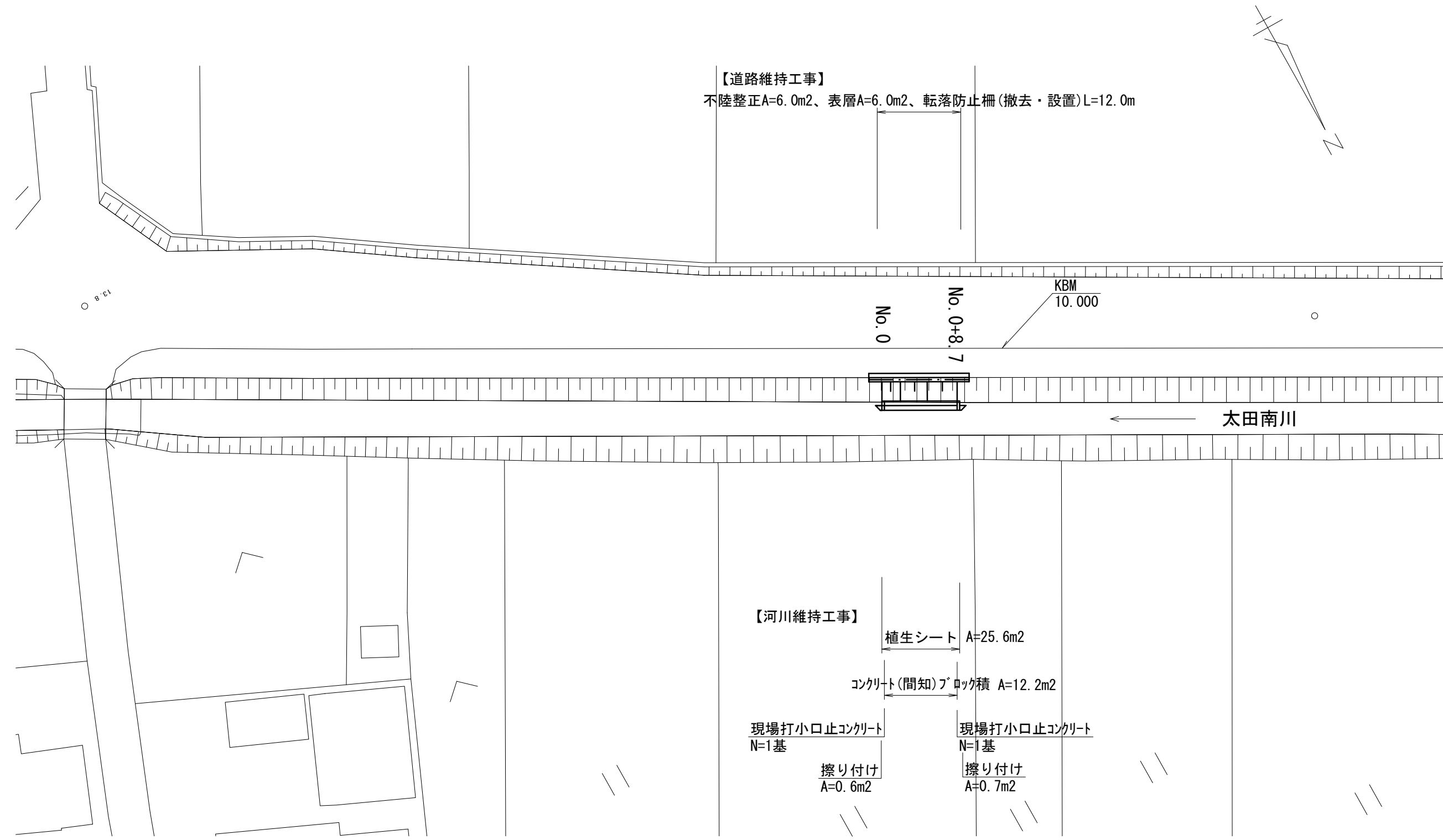


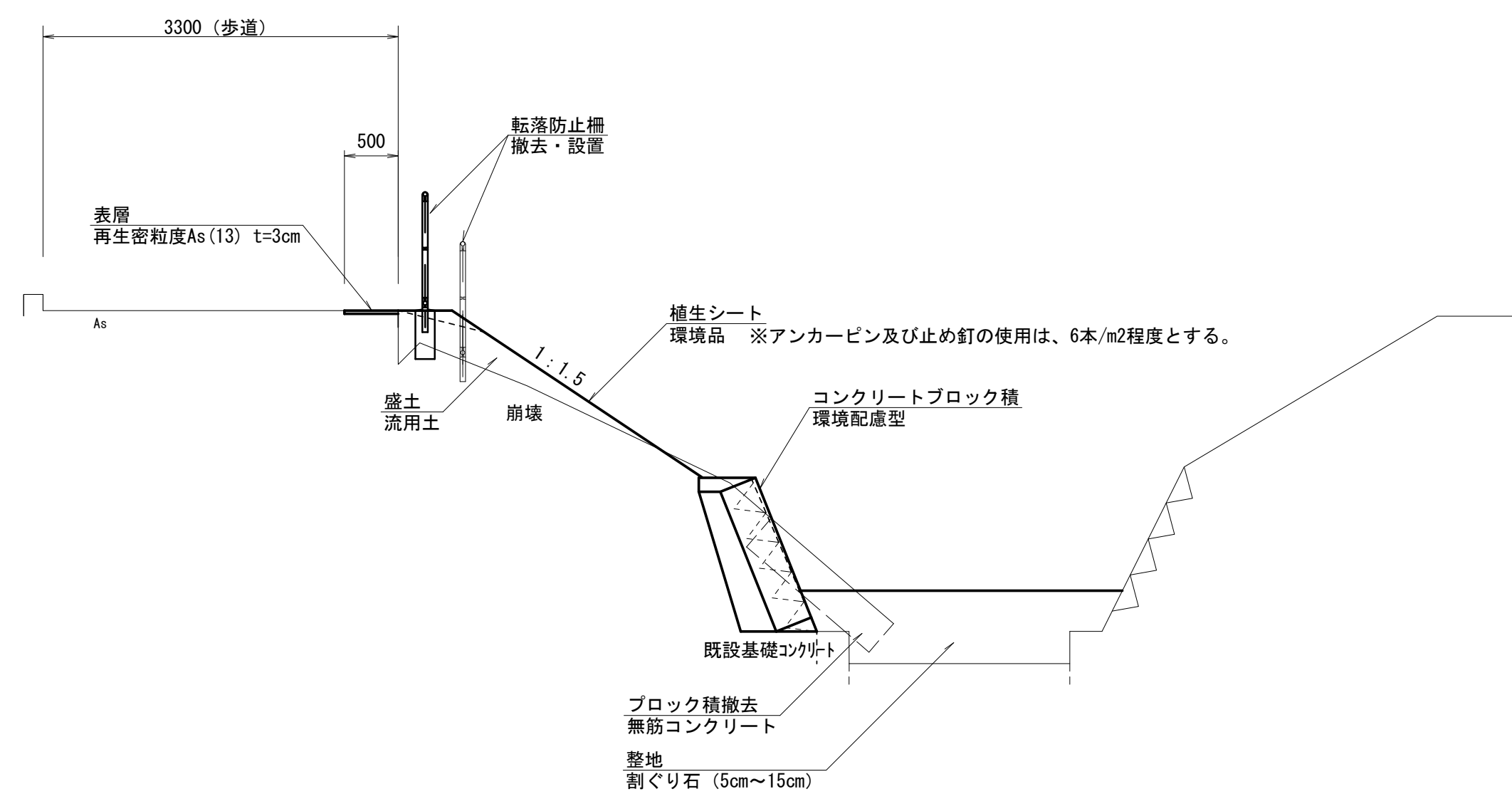
# 平面図

S=1:500



# 標準断面図

S=1:50



延長L=9.3m

名称	単位	数量
掘削	m2	0.79
盛土(流用土)	m2	0.54
整地(割ぐり石)	m2	1.7
法面整正・植生シート	m	2.75
コンクリート取壊運搬処理	m2	0.57

延長L=12.0m

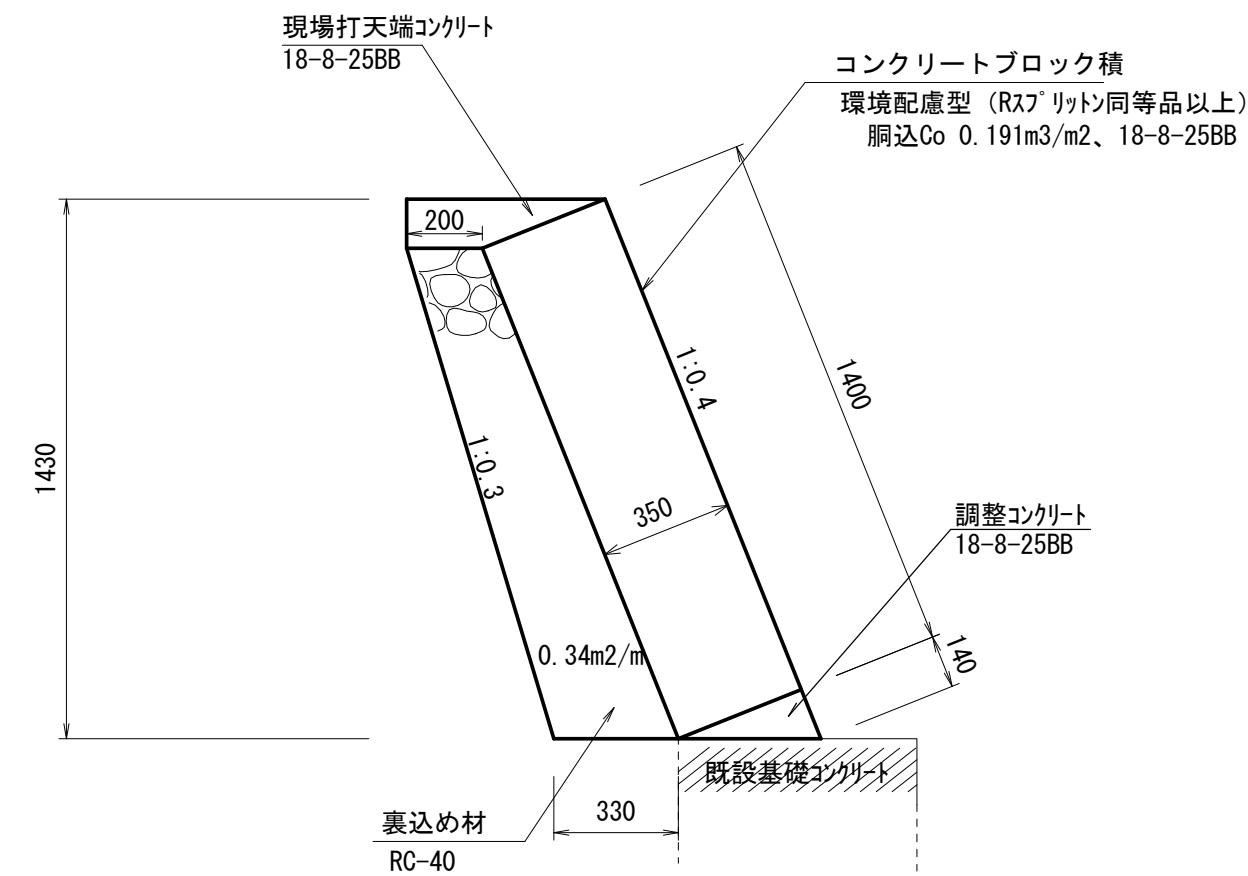
名称	単位	数量
アスファルト版取壊し	m	0.50
表層	m	0.50

※この図面はA1サイズを原寸とする

工事名	令和5年度北河雑第2号 準用河川太田南川改修工事		
施工箇所名	津市安濃町太田及び安濃町清水地内		
図面の種類	平面図・標準断面図		
縮尺	図示	図面番号	1 / 2
事業所名	津市建設部津北工務事務所		

# 工法図

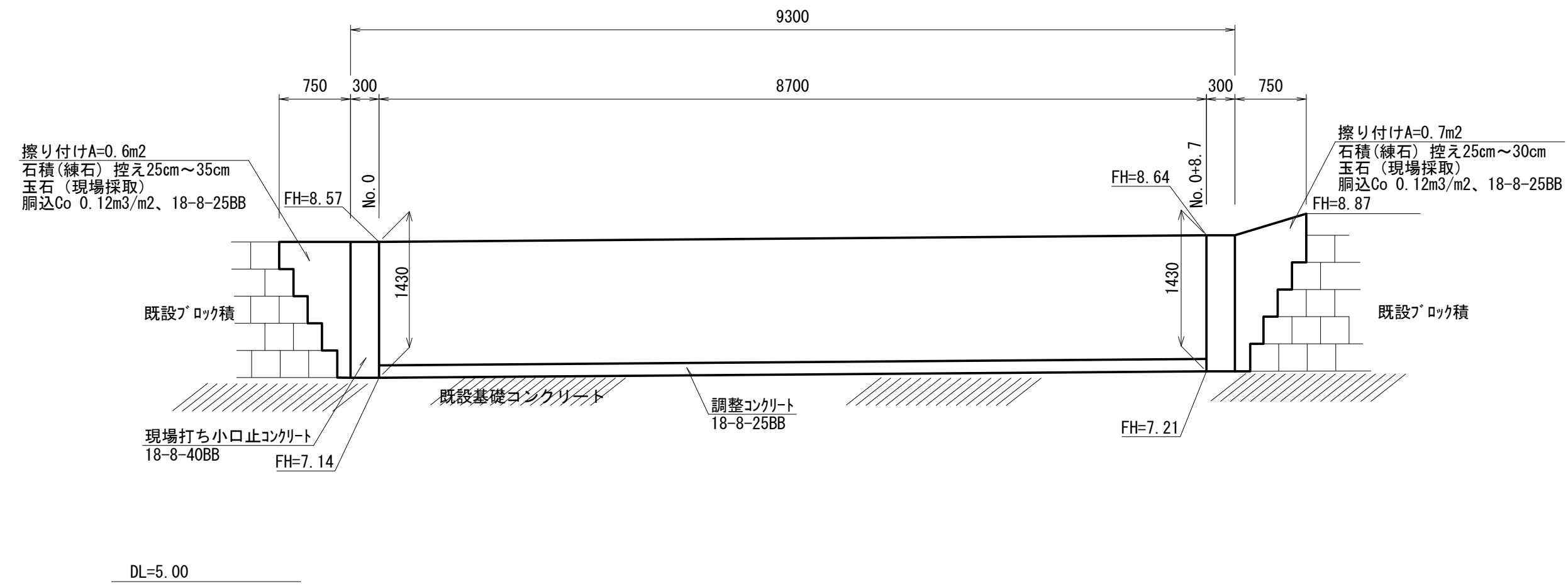
コンクリートブロック積工  
標準断面図  
S=1:20



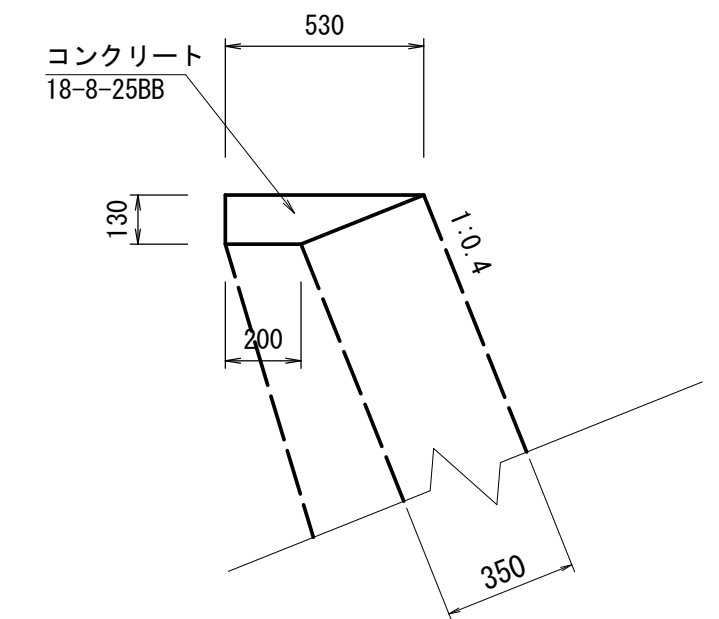
コンクリートブロック積工 数量表 1式当り

名称	規格	単位	数量	摘要
コンクリートブロック積	環境配慮型 控え35cm	m <sup>2</sup>	12.2	
裏込砕石	RC-40	m <sup>3</sup>	3.0	
調整コンクリート	18-8-25BB	m <sup>3</sup>	0.2	
同上型枠		m <sup>2</sup>	1.2	

コンクリートブロック積工  
展開図  
S=1:50



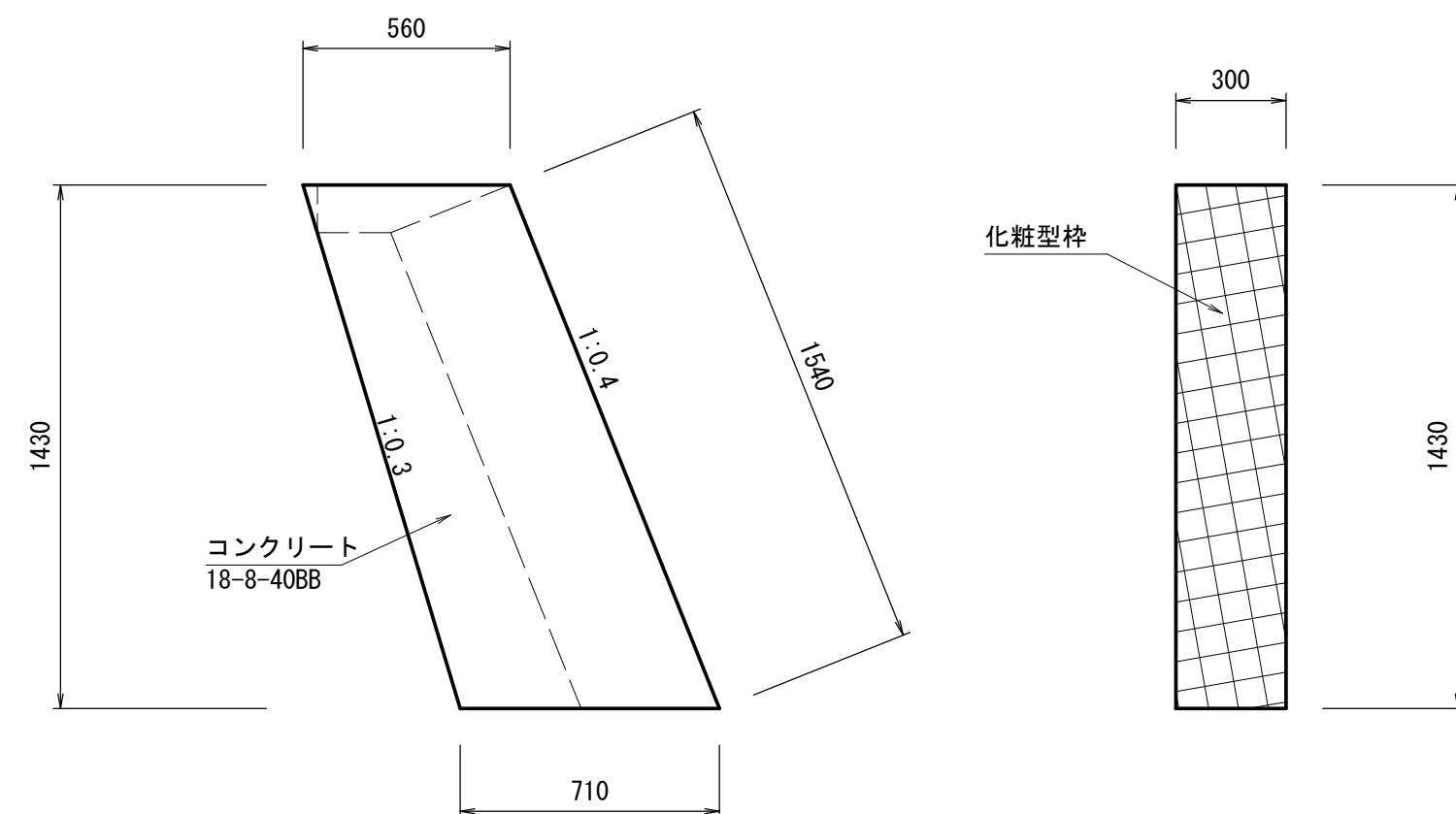
現場打天端コンクリート  
S=1:20



現場打天端コンクリート 数量表 10m当り

名称	規格	単位	数量	摘要
コンクリート	18-8-25BB	m <sup>3</sup>	0.47	
型枠		m <sup>2</sup>	1.30	

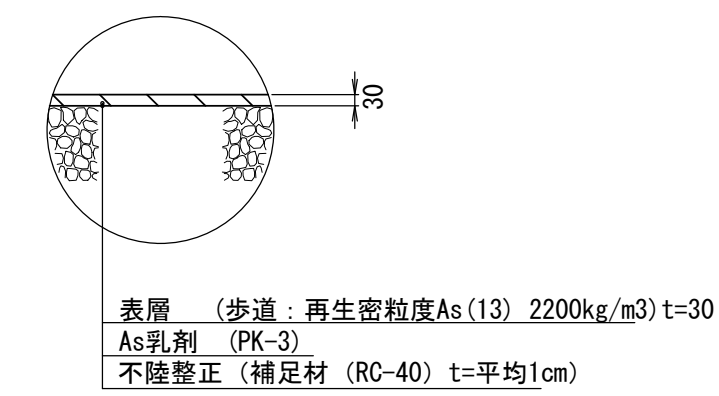
現場打小口止コンクリート  
S=1:20



現場打小口止コンクリート 数量表 1基当り

名称	規格	単位	数量	摘要
コンクリート	18-8-40BB	m <sup>3</sup>	0.27	
型枠		m <sup>2</sup>	1.82	
化粧型枠		m <sup>2</sup>	0.46	
基面整正		m <sup>2</sup>	0.10	

舗装工断面図  
S=1:20



※この図面はA1サイズを原寸とする

工事名	令和5年度北河雑第2号 準用河川太田南川改修工事		
施工箇所名	津市安濃町太田及び安濃町清水地内		
図面の種類	工法図		
縮尺	図示	図面番号	2 / 2
事業所名	津市建設部津北工事事務所		