

附近見取図



位置図

▨ : 修繕建物

特記事項

修繕概要

- ・ 中型コンクリートパネル組立造2階建て住宅4棟6戸(14-8、14-10、14-11、14-12、14-17、14-18)
屋根塗装修繕 延床面積167㎡

施工条件

(入居者への配慮)

- ・ 修繕に伴う騒音、振動等により、周辺住民から苦情があった場合は、修繕を一時中断し、誠意を持って地元調整を行うこと。また、修繕の再開については、監督員の承諾を得てから行うこと。
- ・ 住居として使用しながらの修繕となるため、特に入居者の安全に配慮し修繕を行うこと。

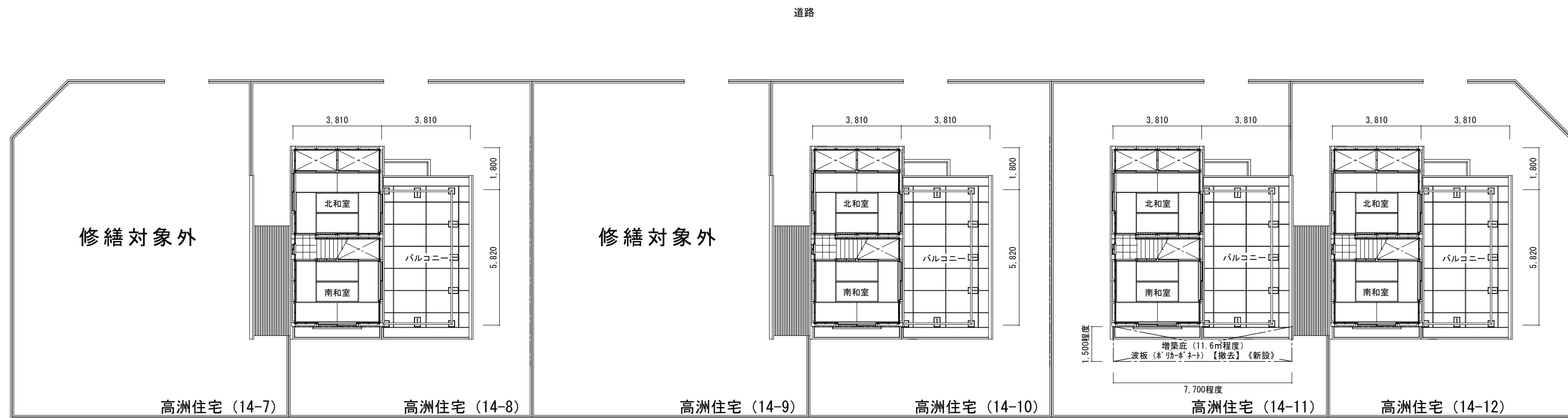
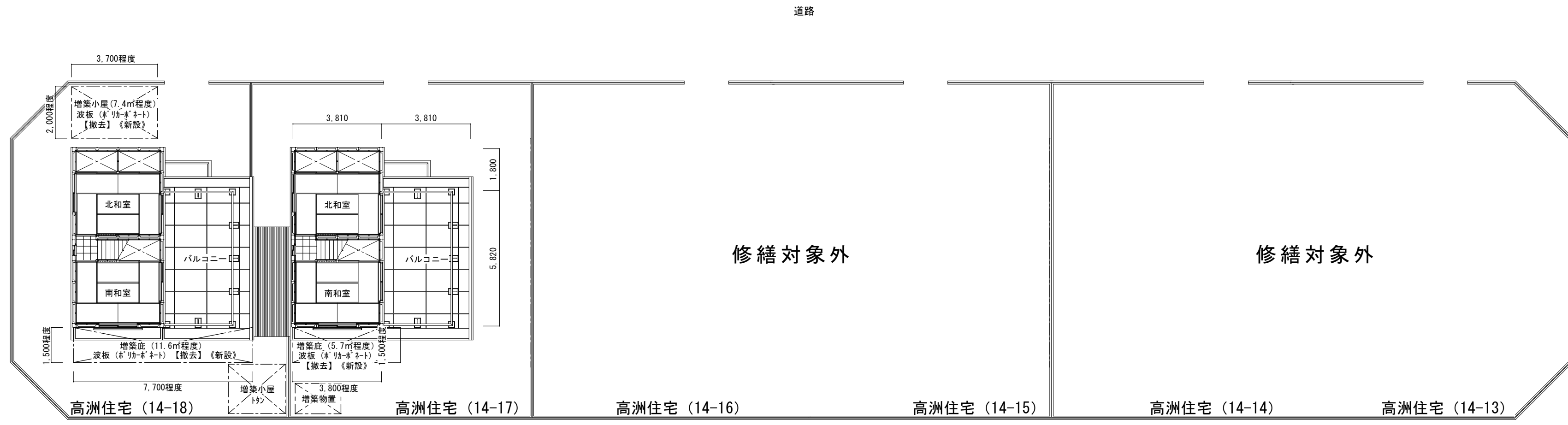
(修繕関係)

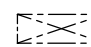
- ・ 作業着手までの現場調査は、事前に市監督員及び入居者の承諾を得るものとする。
- ・ 修繕場所が住宅地域に位置するため修繕車両の通行等に細心の注意を払うこと。また、修繕車両の駐車位置について、市監督員と協議の上、決定し、大型車両の出入りの際には誘導員を付けること。
- ・ 修繕車両構内進入ルート、駐車場及び材料置場については、市監督員と協議のうえ決定する。
- ・ 修繕着手前には、現況把握のために破損箇所等があれば市監督員の立会いのもと写真等に記録しておくこと。
又、修繕過程において、既存施設に損害等を与えた場合は、受注者の負担において速やかに復旧すると共に市監督員に報告すること。
- ・ 修繕用水、電力については受注者負担とする。
- ・ 現場作業については、入居者に車両の移動等を依頼する必要があるため、事前に入居者へ作業期間を伝えること。
- ・ 本修繕に必要な諸手続き(道路占用許可、中部電力、NIT等)及びそれにかかる費用は、本修繕に含むものとする。
又、諸手続きは、受注者の責任において、遅延なく行うこと。
- ・ 当修繕場所は市営住宅であり、入居者が生活しているため、入居者に対する安全対策、プライバシー、騒音及び塗料の飛散等には十分注意するとともに、現場作業及び各工程については、入居者と十分に打合せ・調整等を行うこと。
又、必要と思われる仮設については受注者の負担において行うこと。
- ・ テレビ放送用アンテナについては、一時取り外しを行い、テレビ放送等が中断されないよう仮設置し、修繕完了後に復旧すること。
- ・ 入居者の所有物(ベランダ荷物、エアコン室外機等)については、事前に入居者に確認のうえ移動させ、完了後復旧すること。
移動が出来ない物については、養生すること。なお、破損させた場合は、受注者の負担で交換・復旧すること。
- ・ 作業着手までの期間に調査及び施工計画書を作成し、市監督員の承諾を得ること。
- ・ 足場解体前に市営住宅課による随時検査(書類を含む)を受けること。また、市職員の承諾後、足場解体を行うこと。
- ・ 使用材料について、その部分の修繕に着手するまでに、市監督員による数量及び材料の検収を受けること。
- ・ 修繕完了時は現場内外の後片付け及び清掃を入念に行うこと。
- ・ 設計図書に明記なくとも、機能上及び構造上当然必要と認められるもの、並びに、取り合いのはつり補修復旧は本修繕に含む。
- ・ 本修繕により発生する廃材は、産業廃棄物となるため関係法令により適切に処理すること。また、修繕完了後、速やかにマニフェスト等の写し(A,B2,D票)を市監督員に提示すること。
- ・ 受注者は、再資源の利用又は建設副産物の搬出がある場合は、修繕着手前及び修繕完了後に「再生資源資源利用計画書(実施書)」と「再生資源利用促進計画書(実施書)」を監督員に提出することとし、また法令に基づき、再生資源利用計画を修繕現場の公衆が見えやすい場所に掲げること。修繕着手前にはJACICが運営する「建設副産物情報交換システム」へデータを入力し、且、修繕完了時には実績報告をすること。
- ・ 修繕着手に先立ち、石綿含有建材の仕様について、目視、設計図書及び貸与資料等により書面調査及び現地調査し、市監督員に報告すること。
- ・ 日曜日、祝日の施工は休工とすること。ただし、やむを得ない場合は監督員と協議を行い、休日施工の是非の決定を行うものとする。

適応基準

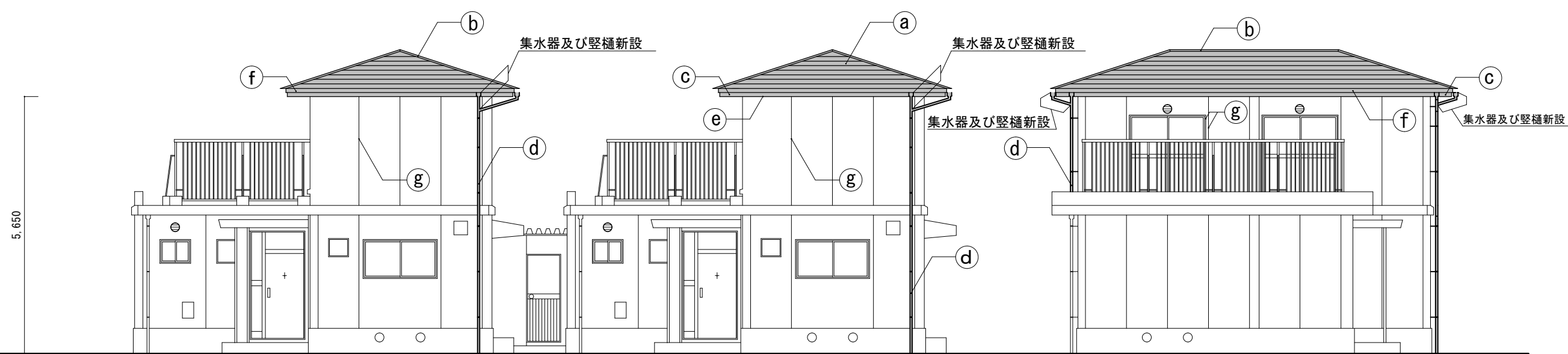
- ・ 国土交通省大臣官房官庁営繕部監修「公共建築工事標準仕様書」(建築工事編、電気設備工事編、機械設備工事編 最新版)
- ・ 国土交通省大臣官房官庁営繕部監修「公共建築改修工事標準仕様書」(建築工事編、電気設備工事編、機械設備工事編 最新版)
- ・ 国土交通省大臣官房官庁営繕部監修「建築物解体工事共通仕様書」(最新版)
- ・ その他関係法令

津市市営高洲住宅(14-8ほか5戸)屋根塗装修繕		縮尺	-
図面名称	附近見取図、特記事項、位置図	原因	A2
津市建設部市営住宅課		No.	1/3



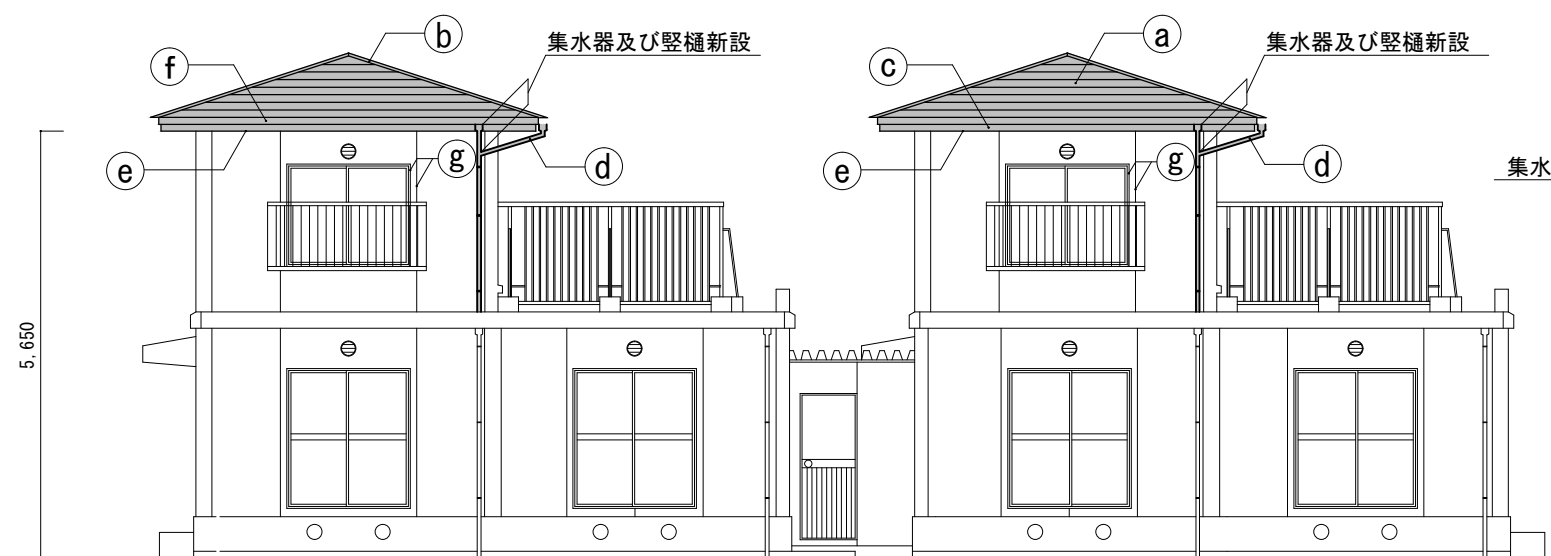
2階平面図兼配置図 S=1/150  : 増築建物
 ※原則、増築建物への足場の設置は不可とする。

津市市営高洲住宅(14-8ほか5戸)屋根塗装替修繕		縮尺 1/150
図面名称	2階平面図兼配置図	原因: A 2
津市建設部市営住宅課		No. 2/3



<北立面図>

<東立面図>

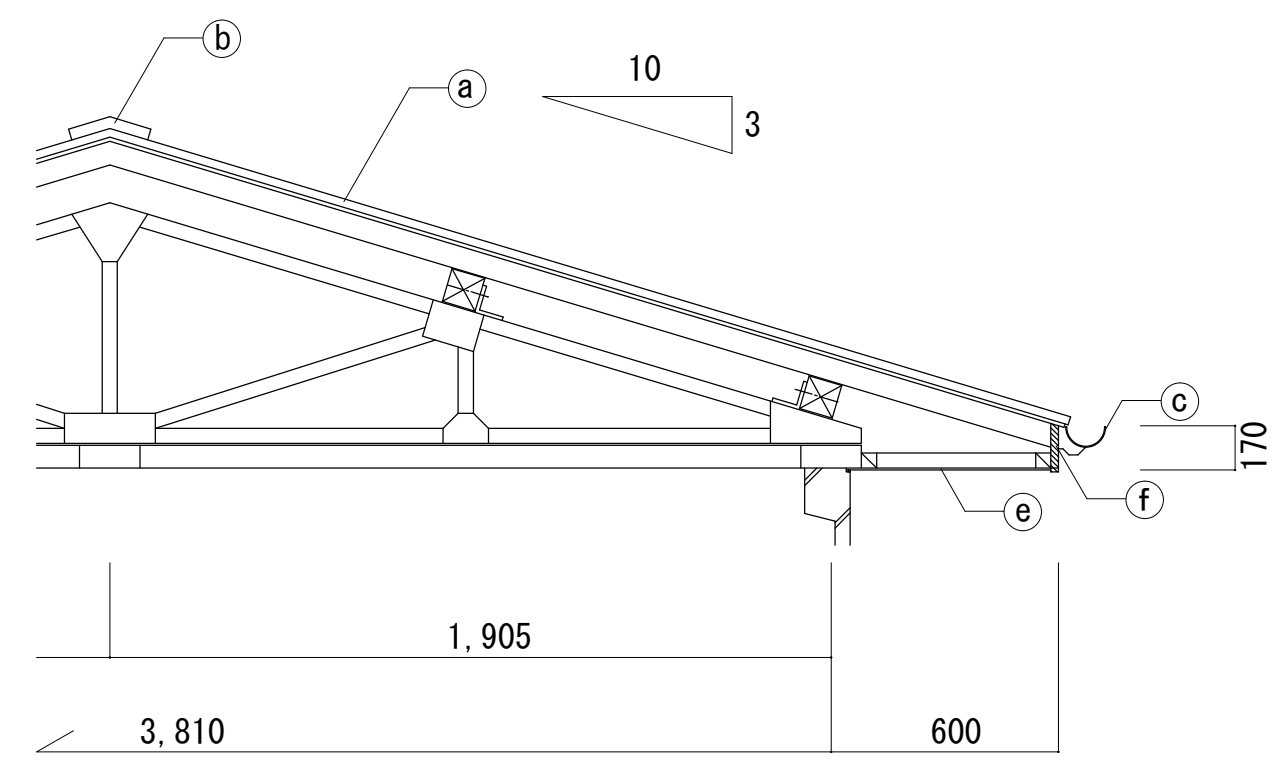


<南立面図>

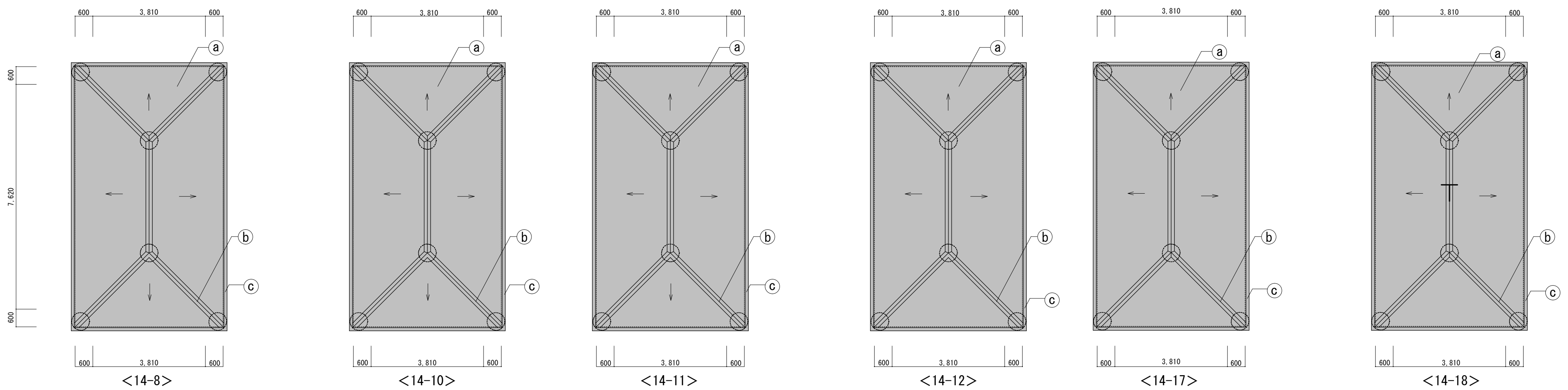
<西立面図>

立面図 S=1/100 ■ : 修繕範囲

修繕仕様	
スレート屋根	(a) シリコン系屋根用遮熱塗装、上塗り2回 (JIS K 5675適合品)、下塗り3回 (エポキシ樹脂シーラー) 《塗替え》 既設化粧スレート瓦葺き (水洗い (高圧ホップ 10~15MPa) 共)
棟包み	(b) 人工木下地 18×90 (透湿防水シート共)、カーガムパブリック鋼板 t=0.4、棟包み及び隅巴の接合部にシーリング 打ち共 《新設》 既設棟包み (木下地共) 【撤去】
軒樋	(c) 塩化ビニル製φ105半丸 集水器塩化ビニル製 (樋受け金物・穴補修共) 《新設》 既設軒樋及び集水器、受金物 【撤去】
縦樋	(d) 塩化ビニル製φ60丸樋 (樋受け金物・穴補修共) 《新設》 既設縦樋 (鉄骨共) 【撤去】
軒裏	(e) EP塗替え 《塗替え》 既設下地大平板 下地調整 (RB種)
鼻隠し	(f) SOP塗替え 《塗替え》 既設木下地 下地調整 (RB種)
目地	(g) 変成シリコン系 (MS-2) シーリング 《新設》 (※特記なき限り、2階部分の外壁目地、サツ廻りとする) 既設シーリング 【撤去】



屋根断面図 S=1/20



屋根伏図 S=1/100 ■ : 修繕範囲
 T : アンテナ一時移設復旧とする。
 ○ : 棟包み及び隅巴の接合部にシーリング 打ち

津市市営高洲住宅 (14-8) ほか5戸屋根塗装修繕		縮尺 1/100 1/20
図面名称	立面図・屋根断面図・屋根伏図	原図: A2
津市建設部市営住宅課		No. 3/3