

計画平面図

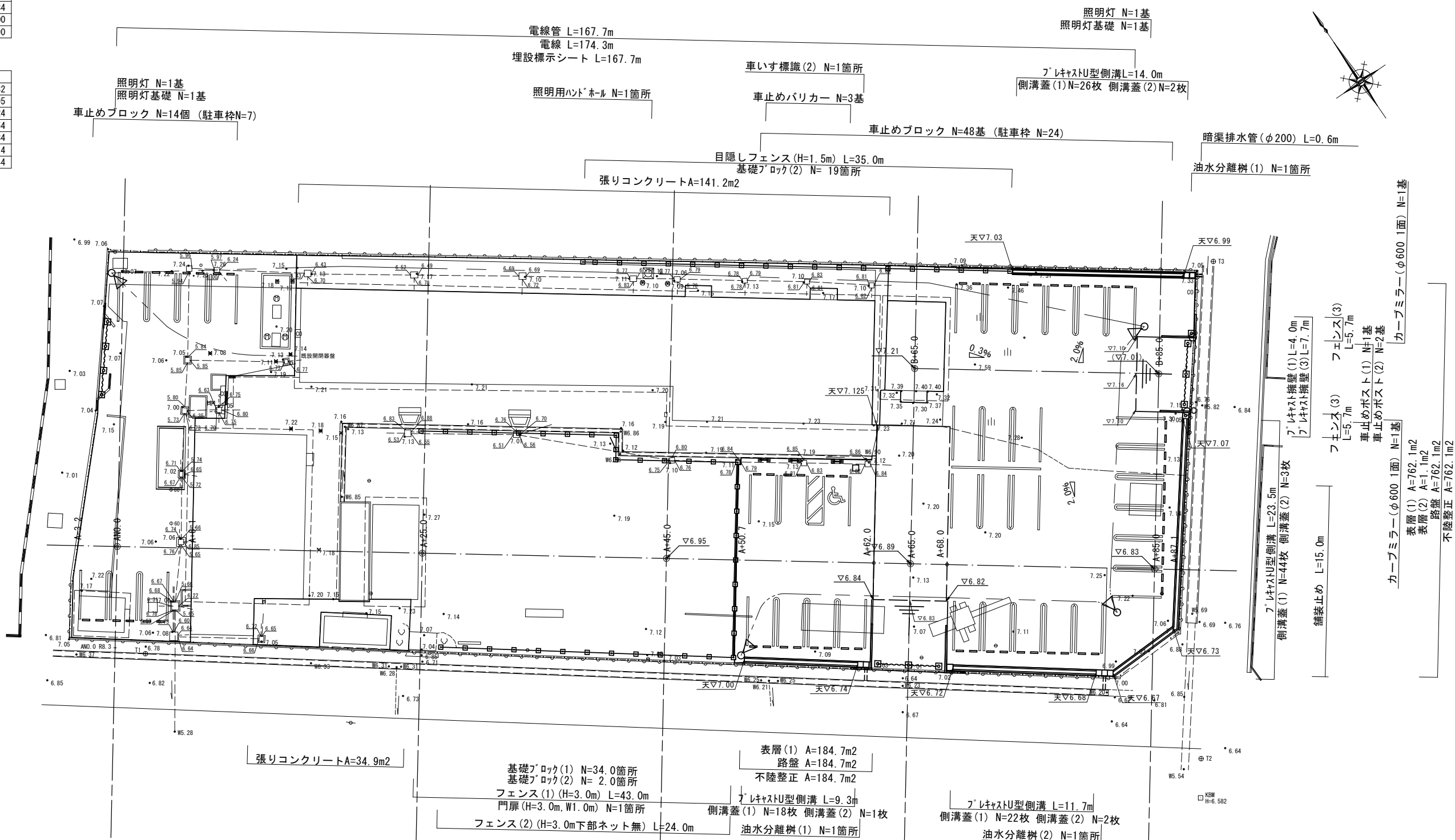
S=1:250

基準点座標一覧表

測点	X	Y
T1	1056.652	934.084
T2	1000.000	1000.000
T3	1032.793	1024.190

中心点座標一覧表

測点	X	Y
ANO.0	1065.167	937.232
A+25.0	1050.386	957.395
A+45.0	1038.561	973.524
A+65.0	1026.736	989.654
A+85.0	1014.912	1005.784
B+65.0	1039.640	999.114
B+85.0	1027.816	1015.244



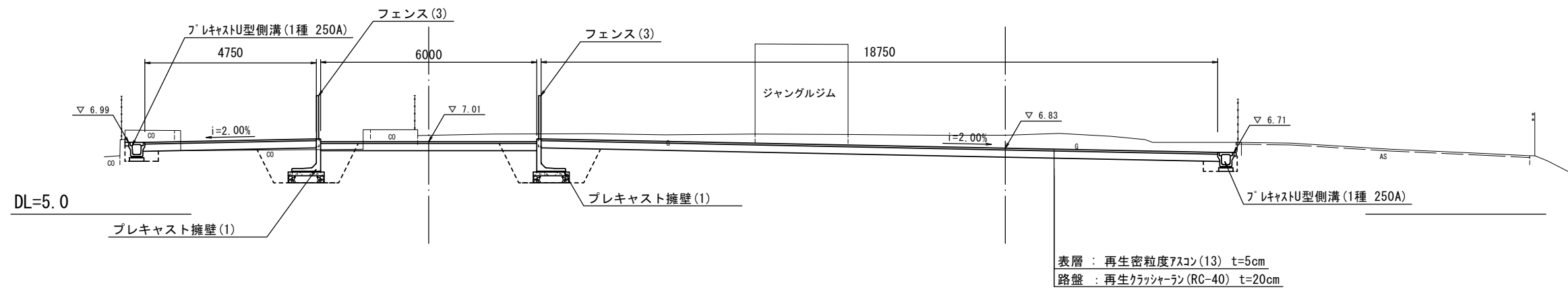
※この図面はA2サイズを原寸とする

工事名	令和5年度北市交縦第2号 (仮称)安東地区コミュニティ施設駐車場整備工事		
施工箇所名	津市納所町地内		
図面の種類	平面図		
縮尺	1:250	図面番号	1/16
事業所名	津市建設部津北工事事務所		

標準横断面図

S=1:100

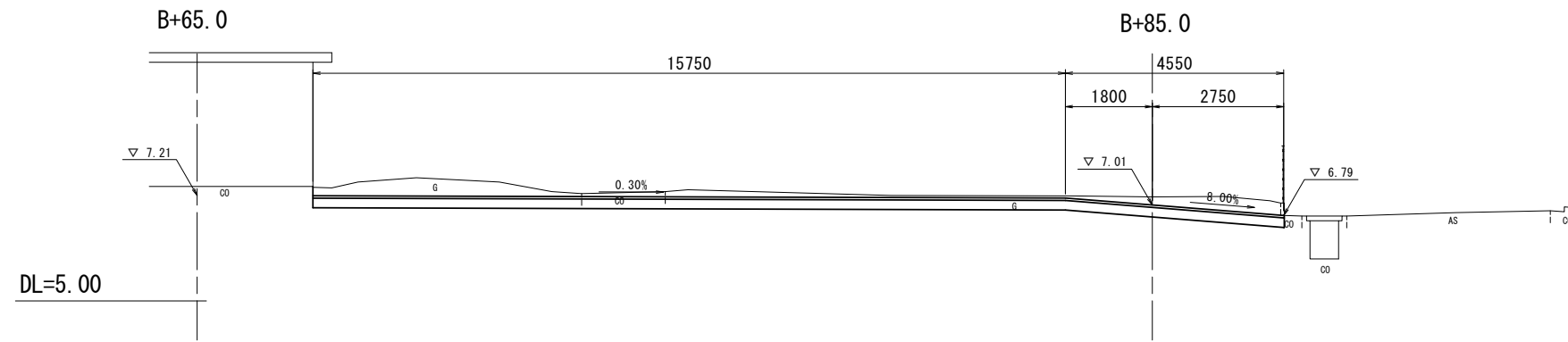
A+85.0 付近



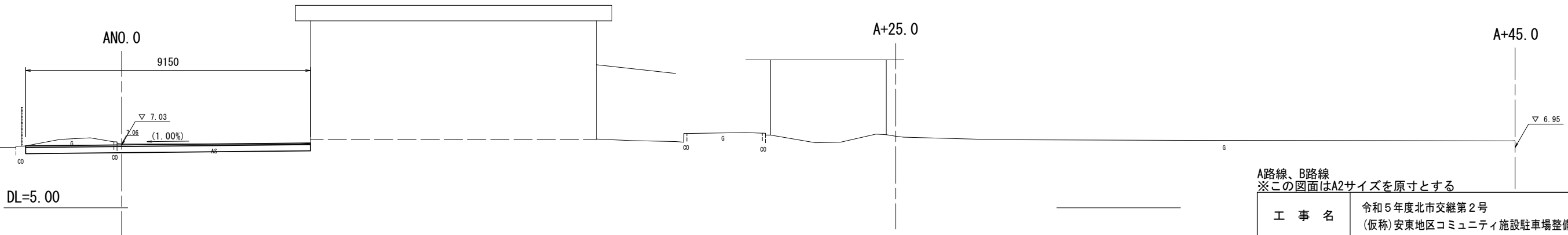
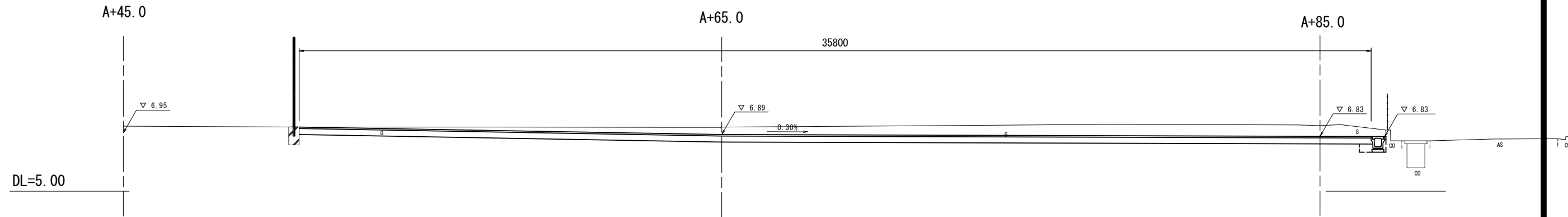
※この図面はA2サイズを原寸とする

工事名	令和5年度北市交継第2号 (仮称)安東地区コミュニティ施設駐車場整備工事		
施工箇所名	津市納所町地内		
図面の種類	標準横断面図		
縮尺	1:100	図面番号	2 / 16
事業所名	津市建設部津北工事事務所		

B路線



A路線

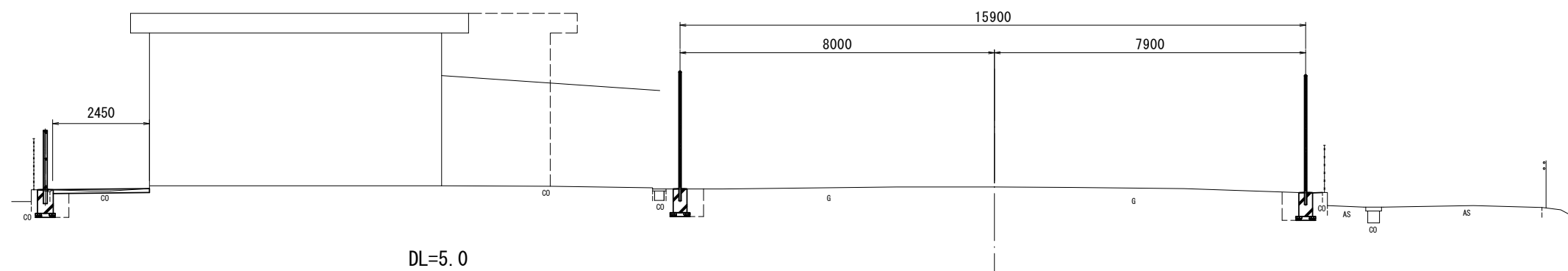


A路線、B路線
※この図面はA2サイズを原寸とする

工事名	令和5年度北市交継第2号 (仮称)安東地区コミュニティ施設駐車場整備工事		
施工箇所名	津市納所町地内		
図面の種類	縦断面図		
縮尺	1:100	図面番号	3 / 16
事業所名	津市建設部津北工事事務所		

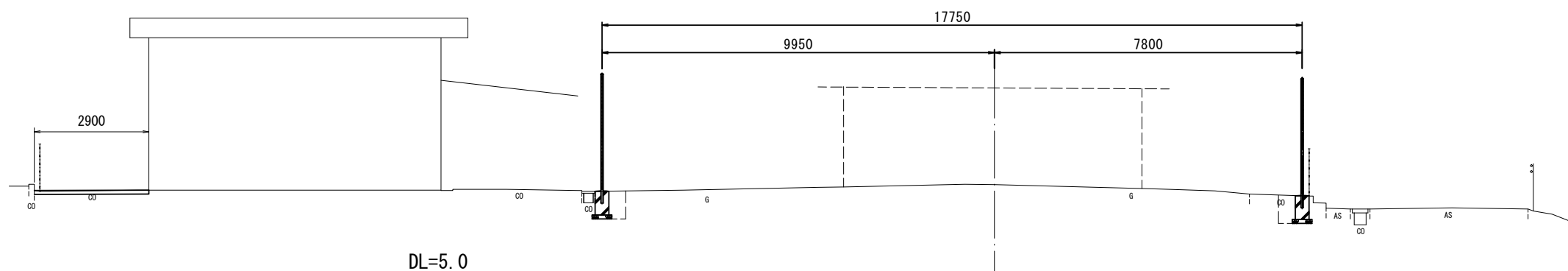
A+45.0 (同所)

GH=7.17
FH=



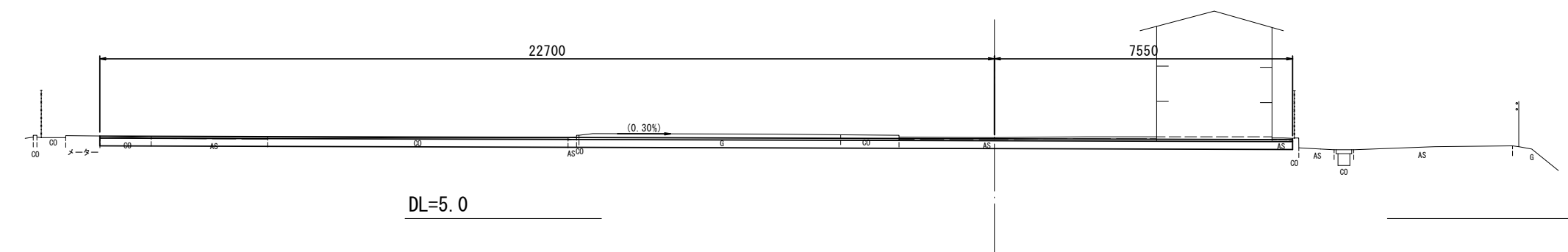
A+25.0

GH=7.31
FH=



ANO.0

GH=7.06
FH=7.03



A-3.2~A+6.1

掘削	土砂	m2	0.62
床掘り	土砂	m2	別途計上
埋戻し	土砂	m2	別途計上
表層	t=50	m	別途計上
路盤	t=200	m	別途計上
不陸修正		m	別途計上
張コンクリート	t=100	m	別途計上
舗装版破砕	t=50	m	別途計上
Co取壊し	無筋	m2	別途計上

A路線 ANO.0, A+25.0, A+45.0

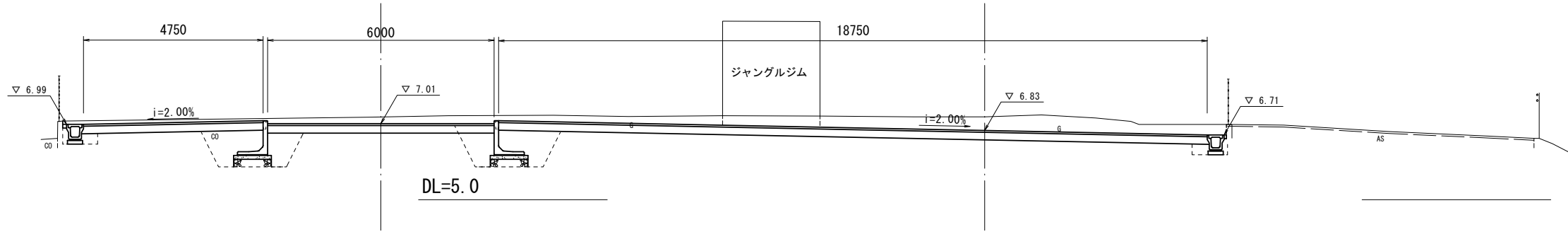
※この図面はA2サイズを原寸とする

工事名	令和5年度北市交継第2号 (仮称)安東地区コミュニティ施設駐車場整備工事		
施工箇所名	津市納所町地内		
図面の種類	横断面図(1)		
縮尺	1:100	図面番号	4/16
事業所名	津市建設部津北工事事務所		

※掘削土量については、着手前に再測量を実施し、数量の確認を行うこと。

A+85.0

GH=7.19
FH=6.83



A+65.0

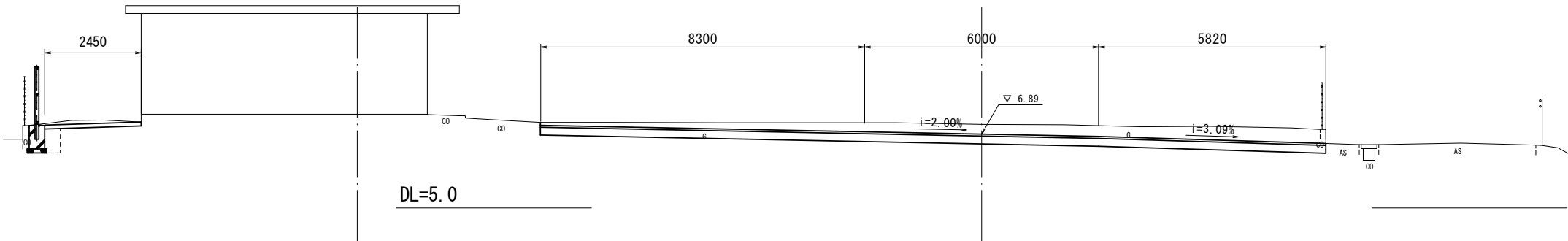
GH=7.14
FH=6.89

A+68.0(同所)~A+87.1

掘削	土砂	m2	7.3
床掘り	土砂	m2	別途計上
埋戻し	土砂	m2	別途計上
表層	t=50	m	別途計上
路盤	t=200	m	別途計上
不陸修正		m	別途計上
張コンクリート	t=100	m	別途計上
舗装版破碎	t=50	m	別途計上
Co取壊し	無筋	m2	別途計上

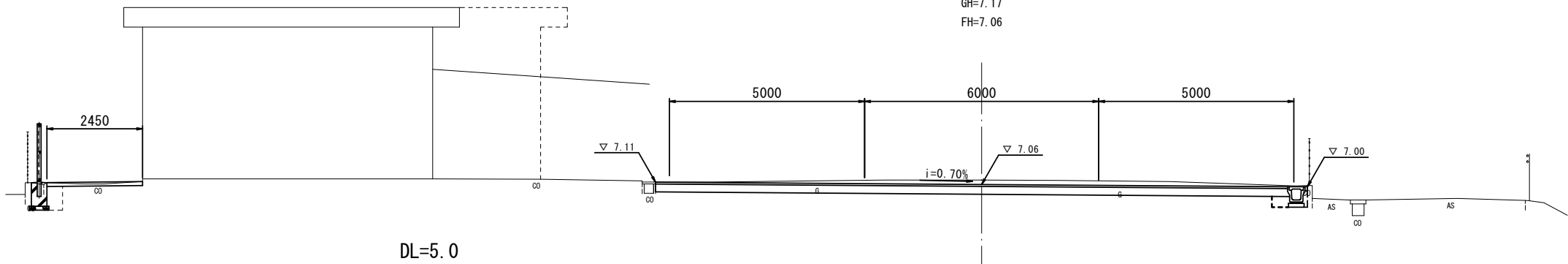
A+62.0(同所)~A+68.0

掘削	土砂	m2	4.8
床掘り	土砂	m2	別途計上
埋戻し	土砂	m2	別途計上
表層	t=50	m	別途計上
路盤	t=200	m	別途計上
不陸修正		m	別途計上
張コンクリート	t=100	m	別途計上
舗装版破碎	t=50	m	別途計上
Co取壊し	無筋	m2	別途計上



A+50.7

GH=7.17
FH=7.06



A+50.7~A+62.0

掘削	土砂	m2	1.3
床掘り	土砂	m2	別途計上
埋戻し	土砂	m2	別途計上
表層	t=50	m	別途計上
路盤	t=200	m	別途計上
不陸修正		m	別途計上
張コンクリート	t=100	m	別途計上
舗装版破碎	t=50	m	別途計上
Co取壊し	無筋	m2	別途計上

A路線 A+45.0, A+65.0, A+85.0

※この図面はA2サイズを原寸とする

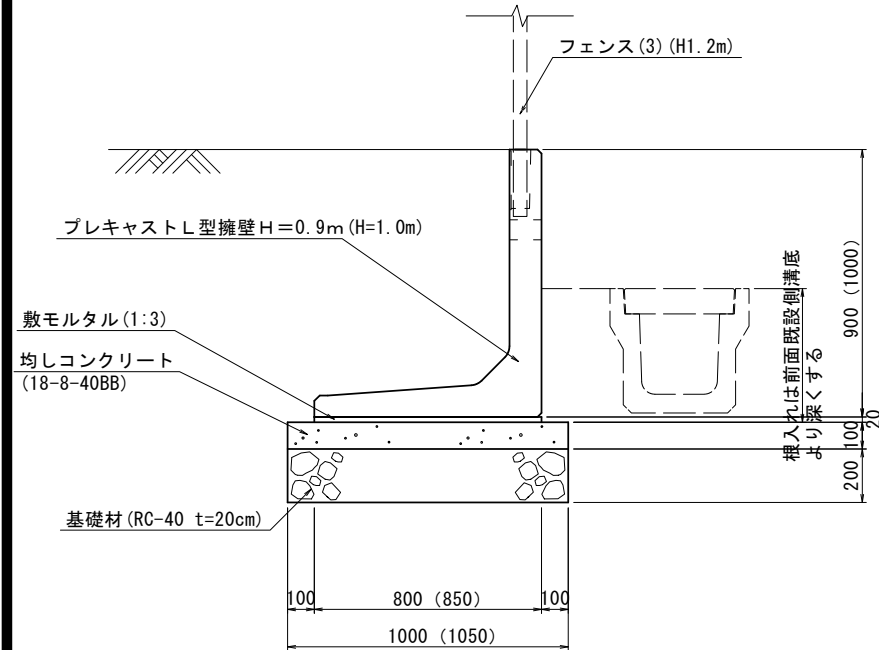
工事名	令和5年度北市交継第2号 (仮称)安東地区コミュニティ施設駐車場整備工事		
施工箇所名	津市納所町地内		
図面の種類	横断面図(2)		
縮尺	1:100	図面番号	5/16
事業所名	津市建設部津北工事事務所		

※掘削土量については、着手前に再測量を実施し、数量の確認を行うこと。

工法図(1)

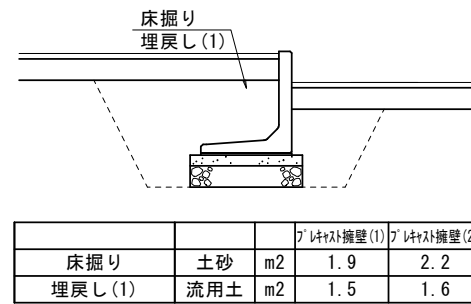
プレキャスト擁壁(1)・(2) 標準断面図

S=1:20



※(カッコ)内寸法はプレキャスト擁壁(2)

土工算出図

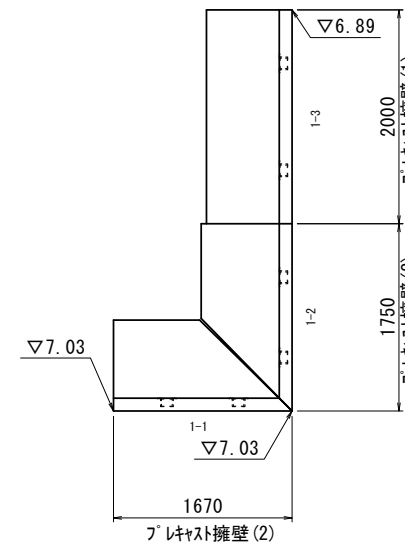


床掘り	土砂	m2	プレキャスト擁壁(1)	プレキャスト擁壁(2)
埋戻し(1)	流用土	m2	1.5	1.6

※プレキャスト擁壁(1) L=2.0+2.0=4.0m
 ※プレキャスト擁壁(2) L=(1.670+0.805)/2*2+(1.750+0.805)/2+(1.880+1.015)/2=5.2m

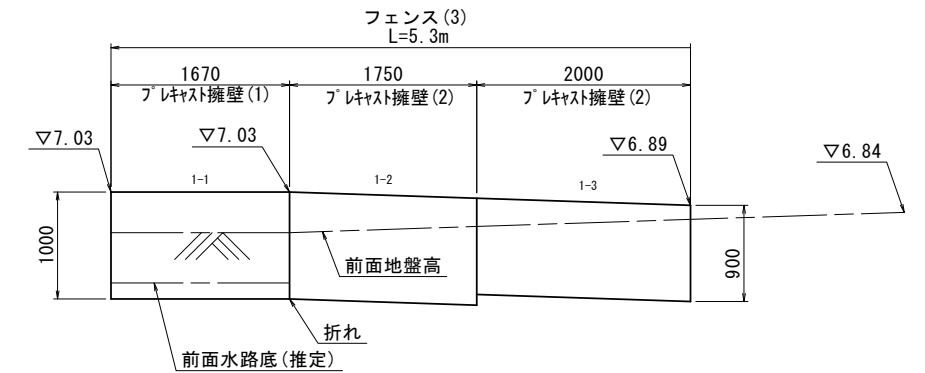
プレキャスト擁壁(南出入口左) 平面図

S=1:50



プレキャスト擁壁(南出入口左) 展開図

S=1:50



※根入れは前面既設側溝底より深くする

プレキャスト擁壁(1)

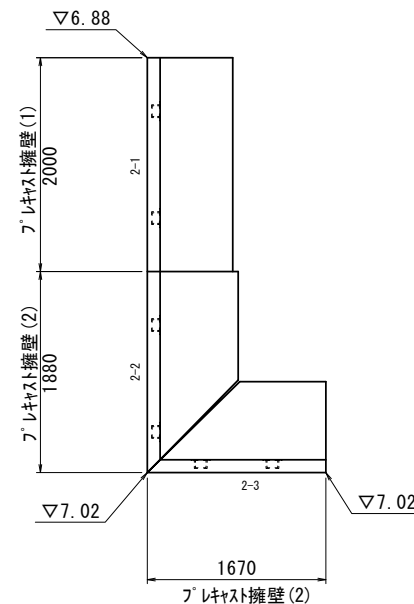
10.0m当り

名称	規格	単位	数量	備考
プレキャストL型擁壁	H=0.9m	m	10.00	セフティウォールLFⅡ-1同等品以上
敷モルタル	1:3	m3	0.16	
均しコンクリート	18-8-40BB	m3	1.00	
同上型枠		m2	2.00	
基礎材	RC-40 t=20cm	m2	10.00	
基面整正		m2	10.00	

※プレキャスト擁壁(1) L=2.0+2.0=4.0m

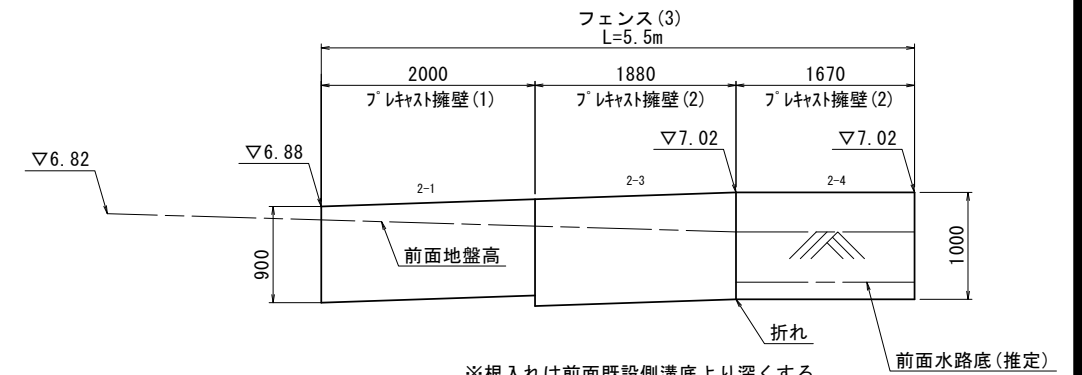
プレキャスト擁壁(南出入口右) 平面図

S=1:50



プレキャスト擁壁(南出入口右) 展開図

S=1:50



※根入れは前面既設側溝底より深くする

プレキャスト擁壁(2)

10.0m当り

名称	規格	単位	数量	備考
プレキャストL型擁壁	H=1.0m(斜切り)	m	10.00	セフティウォールLFⅡ-1同等品以上
敷モルタル	1:3	m3	0.17	
均しコンクリート	18-8-40BB	m3	1.05	
同上型枠		m2	2.00	
基礎材	RC-40 t=20cm	m2	10.50	
基面整正		m2	10.50	

※プレキャスト擁壁(2) L=1.670*2+1.750+1.880=7.0m

※この図面はA2サイズを原寸とする

工事名	令和5年度北市交縦第2号 (仮称)安東地区コミュニティ施設駐車場整備工事		
施工箇所名	津市納所町地内		
図面の種類	工法図(1)		
縮尺	図示	図面番号	6/16
事業所名	津市建設部津北工事事務所		

製品数量表 [プレキャスト擁壁(南出入口左)]						一式当り
製品番号	サイズ		規格	数量	参考質量	摘要
	H	L				
セフティウォールLFⅡ-1 (同等品以上)						
1-3	900	2000	標準	1本	870kg	
1-1	1000	1670	斜角	1本	710kg	平均L=1237mm
1-2	1000	1750	斜角	1本	740kg	平均L=1317mm
合計				4本		

※製品1本につき2mmの伸びを含む。

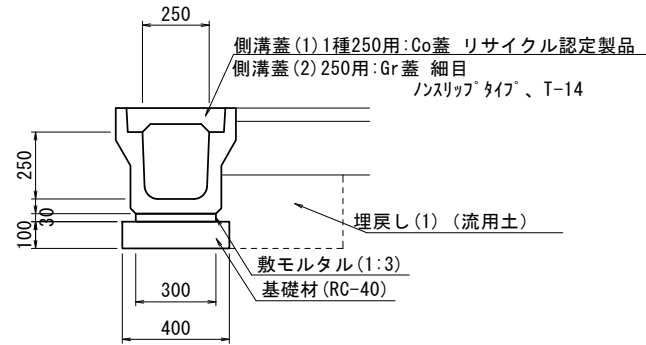
製品数量表 [プレキャスト擁壁(南出入口右)]						一式当り
製品番号	サイズ		規格	数量	参考質量	摘要
	H	L				
セフティウォールLFⅡ-1 (同等品以上)						
2-1	900	2000	標準	1本	870kg	
2-2	1000	1880	斜角	1本	810kg	平均L=1447mm
2-3	1000	1670	斜角	1本	710kg	平均L=1237mm
合計				4本		

※製品1本につき2mmの伸びを含む。

設計条件		試行くさび法	
項目	単位	設計値	
上載荷重	kN/m2	10.0	
フェンス荷重	種別P	kN	0.39
	作用高	m	1.1
単位体積重量	鉄筋コンクリート	kN/m3	24.5
	土	kN/m3	19.0
土の内部摩擦角	度	30	
滑動摩擦係数	—	0.6	
外水位		なし	
必要地耐力(常時)	H1000	kN/m3	46

工法図(3)

プレキャストU型側溝 S=1:20



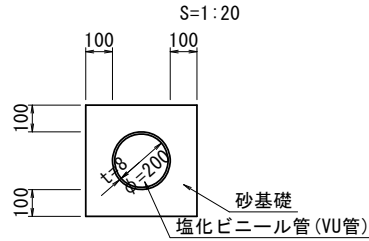
プレキャストU型側溝 10.0m当り

名称	規格	単位	数量	備考
プレキャストU型側溝	1種	個	5.00	リサイクル認定製品
敷モルタル	1:3	m ³	0.09	
基礎材	RC-40	m ³	0.40	
基面修正		m ²	4.00	

作業土工 10.0m当り

床掘り		m ³	3.4	
埋戻し(1)	流用土	m ³	1.2	

暗渠排水管 S=1:20



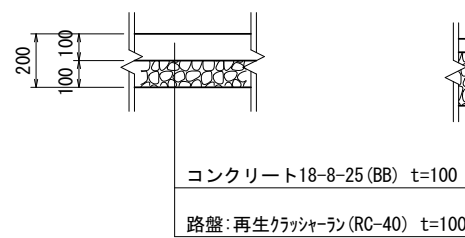
暗渠排水管 10.0m当り

名称	規格	単位	数量	備考
塩化ビニール管	VUφ200	本	2.50	
砂基礎	管基礎用砂	m ³	1.36	
基面修正		m ²	4.16	

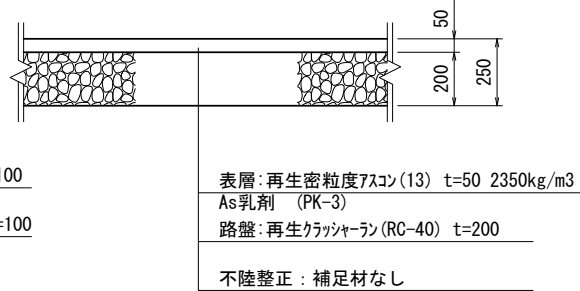
作業土工 10.0m当り

床掘り		m ³	2.0	
埋戻し(2)	RC-40	m ³	0.2	

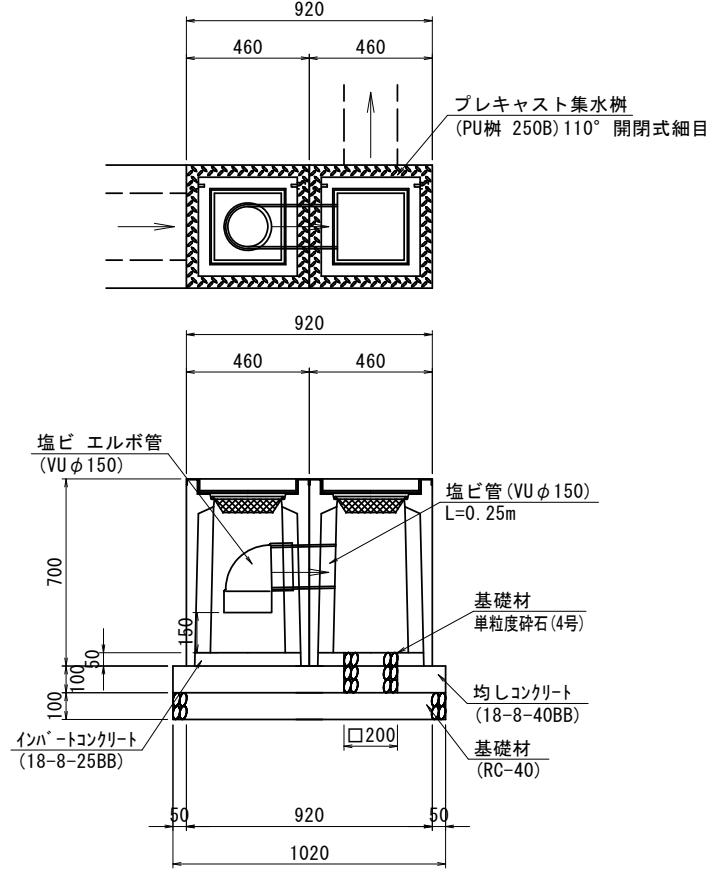
張りコンクリート S=1:20



アスファルト舗装工 S=1:20



油水分離樹(1) S=1:20



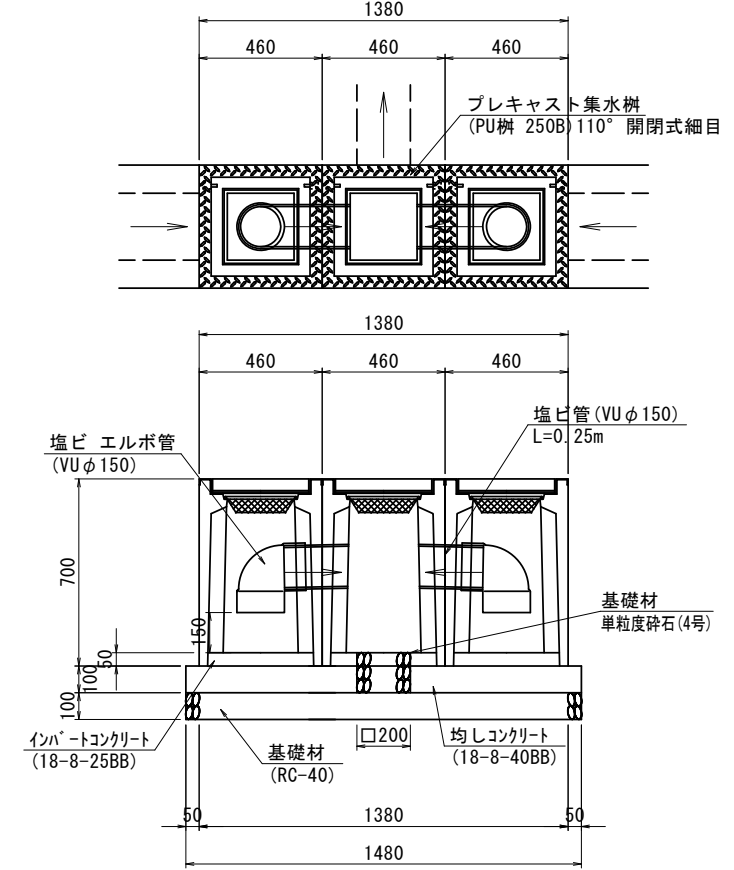
油水分離樹(1) 10.0箇所当り

名称	規格	単位	数量	備考
プレキャスト集水樹	PU樹 250B	個	20.00	参考重量161kg/個
インハートコンクリート	18-8-25BB	m ³	0.04	t=50
均しコンクリート	18-8-40BB	m ³	0.53	
同上型枠		m ²	3.96	
基礎材	RC-40	m ³	0.61	
基礎材	単粒度砕石(4号)	m ³	0.06	
塩ビ管	VUφ150	m	2.50	直管
塩ビエルボ管	VUφ150	個	10.00	曲管90°
基面修正		m ²	5.71	

油水分離樹(1) 基準高さ一覧表

測点	天端高さ ▽FH1	樹底高さ ▽FH2	備考
A+61.32 (右)	FH1 = 6.74	FH2 = 6.09	
A+62.09 (左)	FH1 = 7.10	FH2 = 6.45	
A+87.34 (左)	FH1 = 6.99	FH2 = 6.34	

油水分離樹(2) S=1:20



油水分離樹(2) 10.0箇所当り

名称	規格	単位	数量	備考
プレキャスト集水樹	PU樹 250B	個	30.00	参考重量161kg/個
インハートコンクリート	18-8-25BB	m ³	0.07	t=50
均しコンクリート	18-8-40BB	m ³	0.79	
同上型枠		m ²	4.88	
基礎材	RC-40	m ³	0.87	
基礎材	単粒度砕石(4号)	m ³	0.06	
塩ビ管	VUφ150	m	5.00	直管
塩ビエルボ管	VUφ150	個	20.00	曲管90°
基面修正		m ²	8.29	

油水分離樹(2) 基準高さ一覧表

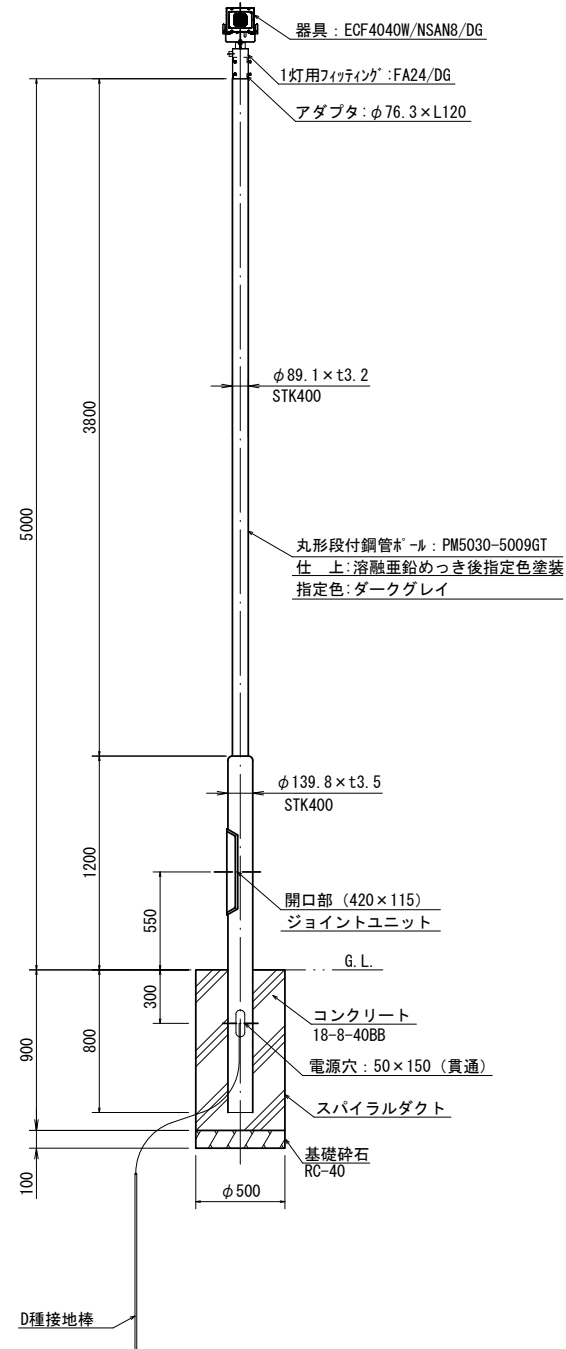
測点	天端高さ ▽FH1	樹底高さ ▽FH2	備考
A+81.10 (右)	FH1 = 6.67	FH2 = 6.02	

※この図面はA2サイズを原寸とする

工事名	令和5年度北市交継第2号 (仮称)安東地区コミュニティ施設駐車場整備工事		
施工箇所名	津市納所町地内		
図面の種類	工法図(3)		
縮尺	1:20	図面番号	8/16
事業所名	津市建設部津北工事事務所		

工法図(4)

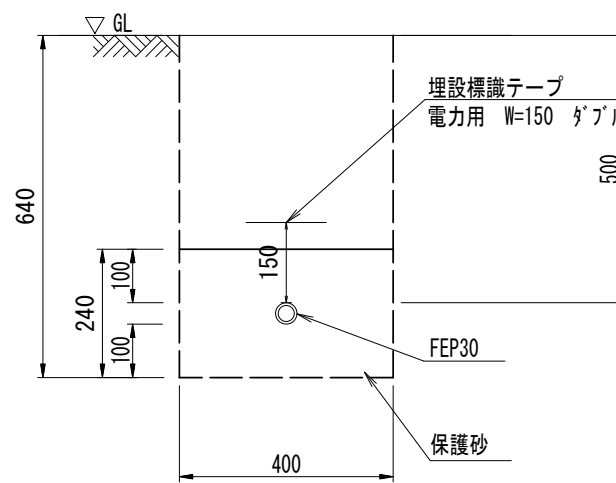
照明柱姿図 S=1:30



名称	規格	単位	数量	備考
基礎掘削	オーガ掘削	基	10.0	
スパイラダクト	φ500t=0.6	m	9.00	
接地棒	D種 φ10×1500L	本	10.0	
基礎碎石	RC-40	m ³	0.20	
基面整正		m ²	1.96	

名称	規格	単位	数量	備考
照明* -ル	丸形段付埋込式鋼管* -L	本	1.0	PM5030-5009GT (同等品以上)
照明器具	LED 40クラス広角	台	1.0	ECF4040W/NSAN8/DG (同等品以上)
小型投光器用*セリ	FA24/DG	台	1.0	(同等品以上)
ケーブル	2PNCT0.75mm ² -3心	m	5.5	ジョイントユニット~灯具
ジョイントユニット	FMN8-15A	個	1.0	(同等品以上)

電線管 S=1:10



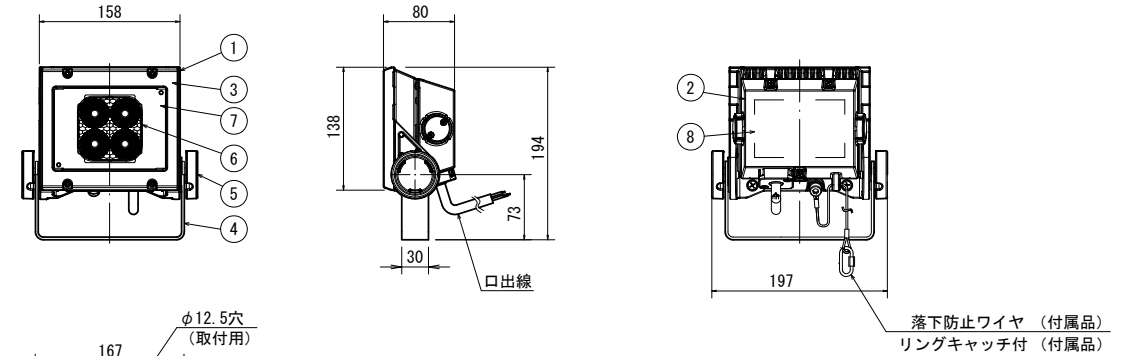
名称	規格	単位	数量	摘要
電線管	FEP φ30	m	10.00	
砂基礎		m ³	0.95	保護砂
基面整正		m ²	4.0	

名称	規格	単位	数量	摘要
床掘り	土砂	m ³	2.6	
埋戻し(1)		m ³	1.6	

名称	規格	単位	数量	摘要
埋設標識テープ	電力用 W=150 ダブル	m	10.00	

照明器具姿図 S=free

ECF4040W/NSAN8/DG (同等品以上)



仕上色: ダークグレイ (日塗工 N-30半艶)

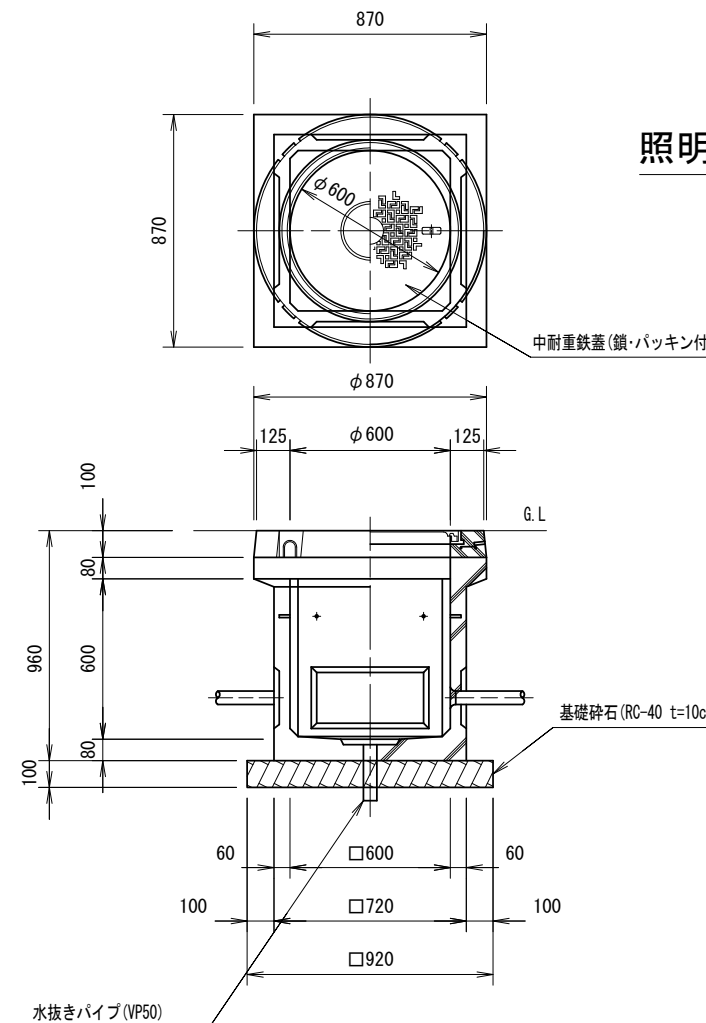
特性表

定格電圧 (V)	消費電力 (W)	入力電流 (A)	定格周波数 (Hz)
100	45.3	0.454	50/60
200	44.4	0.227	
242	44.4	0.191	

部番	部品名	材質・材厚	数量	備考
1	本体	アルミダイカスト	1	ポリエステル塗装
2	電源ケース	アルミダイカスト	1	ポリエステル塗装
3	前面枠	ポリカーボネート	1	黒色
4	アーム	ステンレス t3	1	ポリエステル塗装
5	アーム締付ねじ	アルミダイカスト	2	ポリエステル塗装
6	反射鏡	アルミダイカスト	1	鏡面
7	前面カバー	強化ガラス t4	1	型押ガラス
8	電源		1	

照明用ハンドホール詳細図(参考) S=1:20

MH 600×600×600



名称	規格	単位	数量	備考
ハンドホール	600×600×600	基	10.00	中耐重鉄蓋(鎖・パッキン付)
基礎碎石	RC-40 t=10cm	m ²	8.46	
水抜きパイプ	VP50	m	2.10	
基面整正		m ²	8.46	

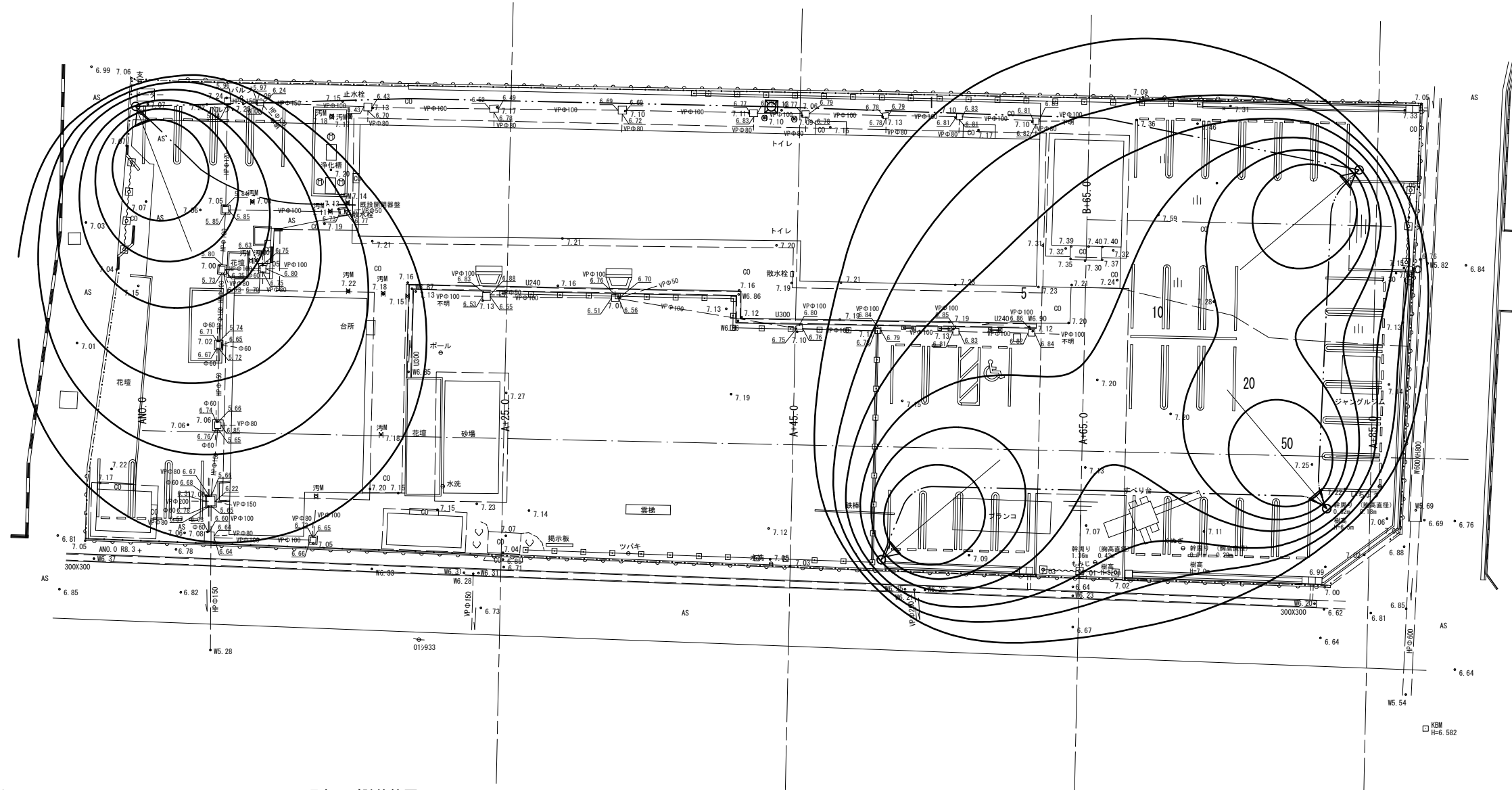
※この図面はA2サイズを原寸とする

工事名	令和5年度北市交経第2号 (仮称)安東地区コミュニティ施設駐車場整備工事		
施工箇所名	津市納所町地内		
図面の種類	工法図(4)		
縮尺	図示	図面番号	9/16
事業所名	津市建設部津北工事事務所		

工法図(5)

照明灯照度分布図(参考)

縮尺 1/250



凡例

照明器具形式	ECF4040W/NSAN8/DG
光源	昼白色LED
光束(lm)	5,900
保守率	0.76
灯高(m)	5.0
器具取付角度	65°
数量(台)	4

照度及び計算範囲

	維持平均照度(lx)
駐車場①	8.5
駐車場②	6.3

(注記)

1. 曲線上の数値は、維持水平面照度を示す。 単位:(lx)
2. 計算は平面とし、障害物等の影響は考慮しないものとする。

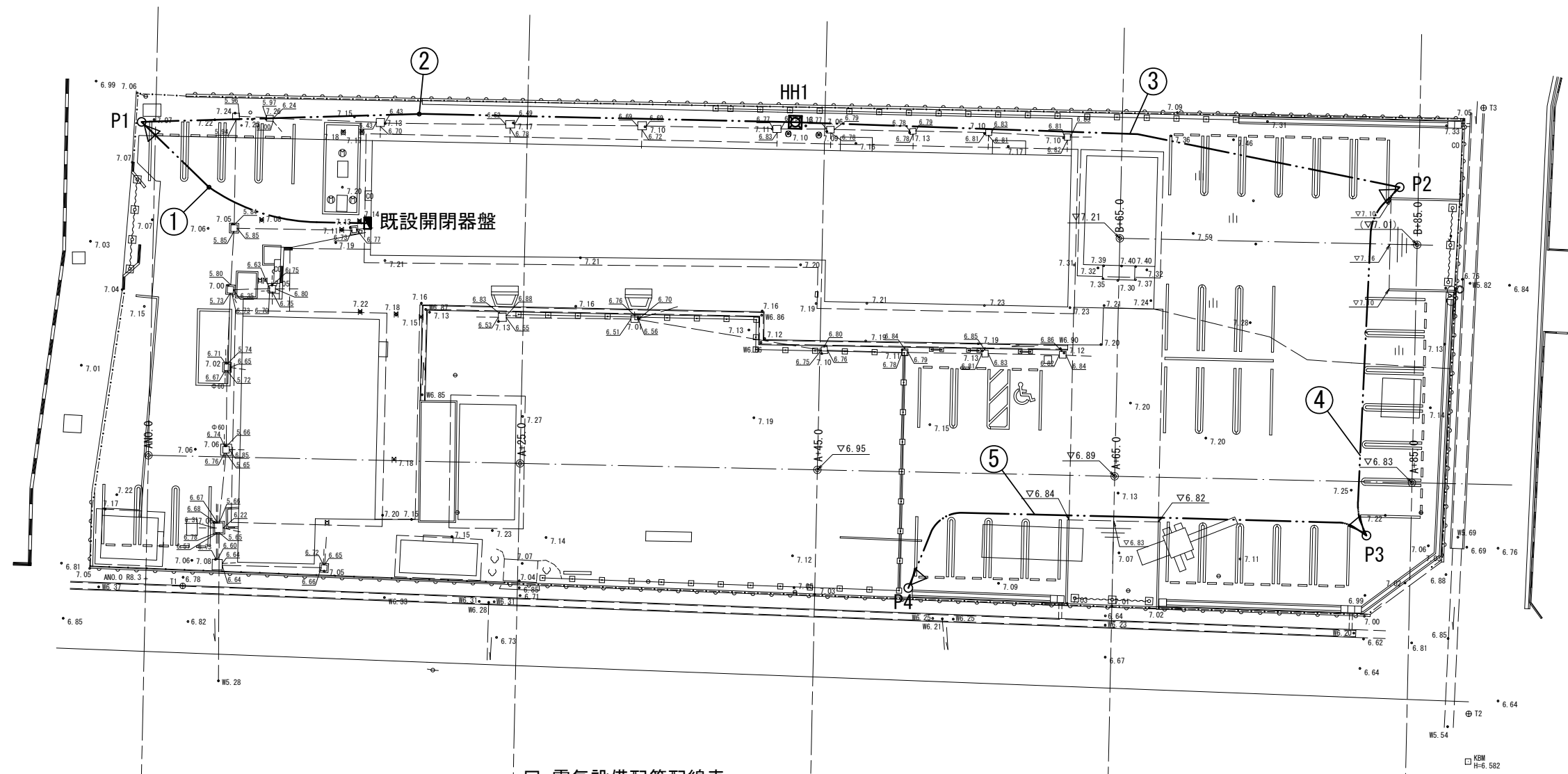
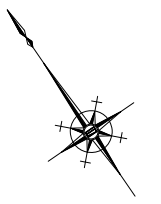
※この図面はA2サイズを原寸とする

工事名	令和5年度北市交継第2号 (仮称)安東地区コミュニティ施設駐車場整備工事		
施工箇所名	津市納所町地内		
図面の種類	工法図(5)		
縮尺	1:250	図面番号	10/16
事業所名	津市建設部津北工事事務所		

工法図(6)

配線計画図(参考)

S=1:250



□ 電気設備数量表

記号	名称	規格・寸法	数量	備考
◻	引込開閉器盤	既設	- 基	
◻	照明灯(投光照明)	LED 40ヶス広角	4 基	
◻	ハンドホール(H1-6)	600×600×600中耐重鉄蓋(鎖・パッキン付)	1 基	
---	ケーブル	EM-CE3.5sq-2C	174.3m	
---	波付硬質ポリエチレン管	FEPφ30	167.7m	

□ 電気設備配管配線表

番号	区間		区間長	ケーブル		電線管		回路名
	自	至		種別	線長	種別	管長	
①	開閉器盤	P1	17.5	EM-CE3.5sq-2C	21.0	FEP30	19.0	照明灯
②	P1	HH1	44.0	EM-CE3.5sq-2C	46.0	FEP30	44.7	照明灯
③	HH1	P2	41.0	EM-CE3.5sq-2C	43.0	FEP30	41.7	照明灯
④	P2	P3	24.2	EM-CE3.5sq-2C	27.2	FEP30	26.2	照明灯
⑤	P3	P4	34.1	EM-CE3.5sq-2C	37.1	FEP30	36.1	照明灯

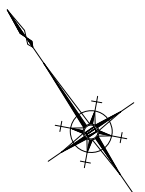
※この図面はA2サイズを原寸とする

工事名	令和5年度北市交継第2号 (仮称)安東地区コミュニティ施設駐車場整備工事		
施工箇所名	津市納所町地内		
図面の種類	工法図(6)		
縮尺	1:250	図面番号	11/16
事業所名	津市建設部津北工事事務所		

工法図(7)

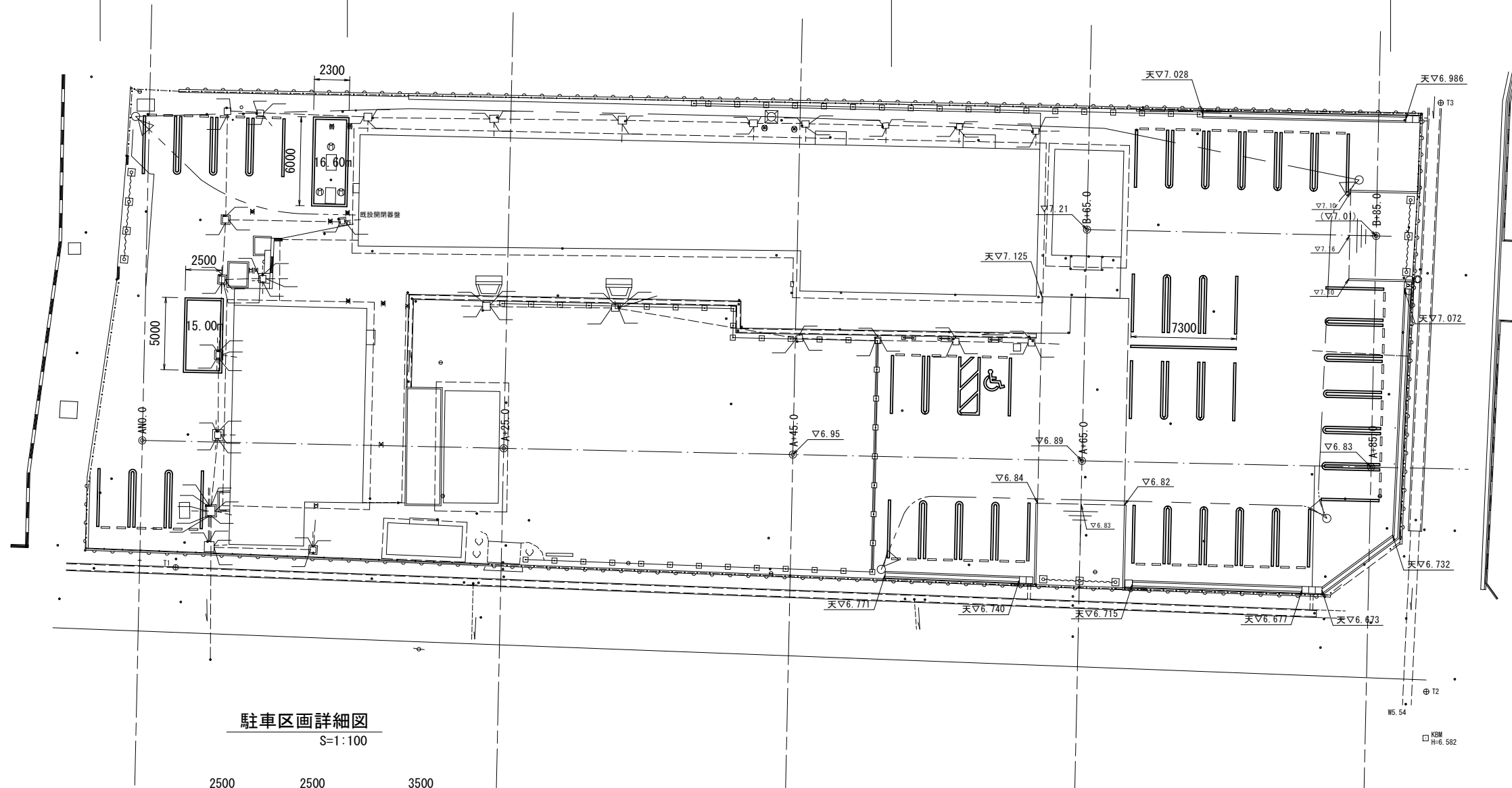
区画線平面図

S=1:250

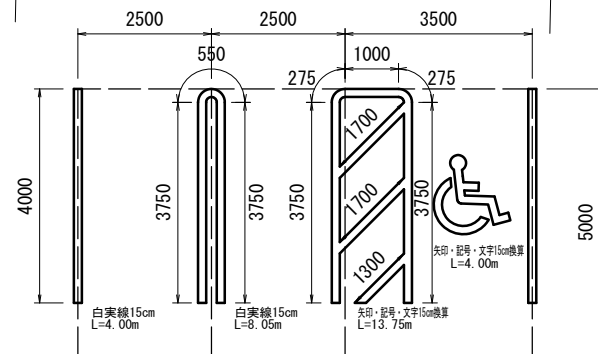


溶融式区画線(1) (白色:実線W=15cm) L=87.9m
 $4.0m \times 4.0 + 8.05m \times 5 + 15.0m + 16.6m = 87.85m$

溶融式区画線(1) (白色:実線W=15cm) L=240.4m
 $4.0m \times 14.0 + 8.05m \times 22 + 7.3m = 240.40m$
 溶融式区画線(2) (白色:記号W=15cm換算) L=17.8m
 $13.75 + 4.0 = 17.75m$



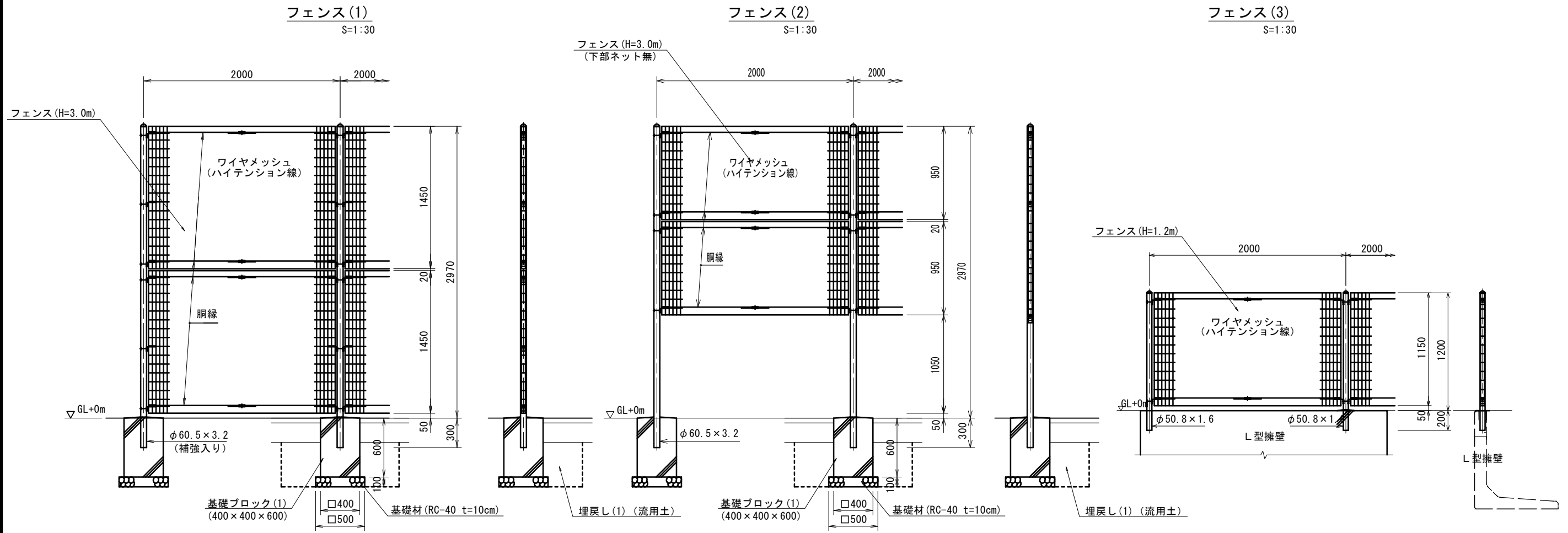
駐車区画詳細図
S=1:100



※この図面はA2サイズを原寸とする

工事名	令和5年度北市交継第2号 (仮称)安東地区コミュニティ施設駐車場整備工事		
施工箇所名	津市納所町地内		
図面の種類	工法図(7)		
縮尺	図示	図面番号	12/16
事業所名	津市建設部津北工事事務所		

工法図 (8)



設計条件
 設計荷重・・・建築基準法・同施行令（平成12年6月）に基づく風圧力に依る。
 基準風速・・・3.4m/sec
 地表面粗度区分・・・Ⅲ
 基礎条件・・・長期許容地耐力 100kN/m²

設計条件
 設計荷重・・・建築基準法・同施行令（平成12年6月）に基づく風圧力に依る。
 基準風速・・・3.4m/sec
 地表面粗度区分・・・Ⅲ
 基礎条件・・・長期許容地耐力 100kN/m²

設計条件
 設計荷重・・・建築基準法・同施行令（平成12年6月）に基づく風圧力に依る。
 基準風速・・・3.4m/sec
 地表面粗度区分・・・Ⅲ

フェンス(1) 10.0m当り

名称	規格	単位	数量	備考
フェンス	H=3.0m	m	10.0	AR-MS同等品以上

基礎ブロック(1) 10.0基当り

基礎コンクリートブロック	規格	単位	数量	備考
基礎コンクリートブロック	400×400×600	個	10.0	参考重量172kg/個
基礎材	RC-40 t=100	m ³	0.25	
基面整正		m ²	2.50	

作業土工 10.0基当り

床掘り	単位	数量	備考
床掘り	m ³	4.3	
埋戻し(1)	m ³	3.6	

フェンス(2) 10.0m当り

名称	規格	単位	数量	備考
フェンス	H=3.0m 下部ネット無	m	10.0	AR-MS同等品以上

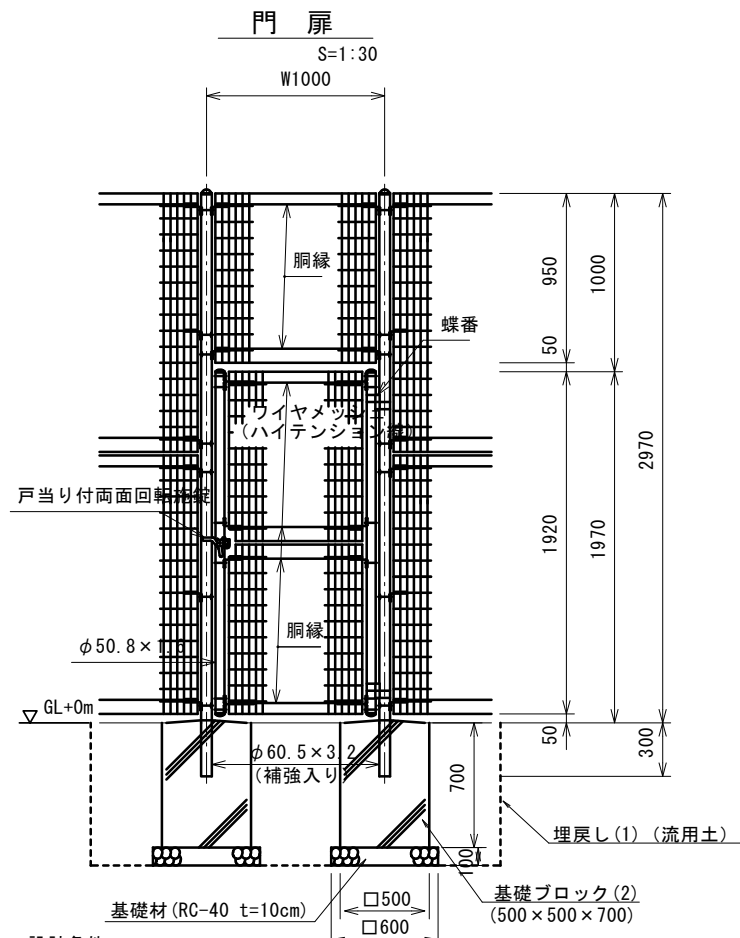
フェンス(3) 10.0m当り

名称	規格	単位	数量	備考
フェンス	H=1.2m	m	10.00	AR-MS同等品以上

※この図面はA2サイズを原寸とする

工事名	令和5年度北市交継第2号 (仮称)安東地区コミュニティ施設駐車場整備工事		
施工箇所名	津市納所町地内		
図面の種類	工法図(8)		
縮尺	1:30	図面番号	13/16
事業所名	津市建設部津北工事事務所		

工法図(9)



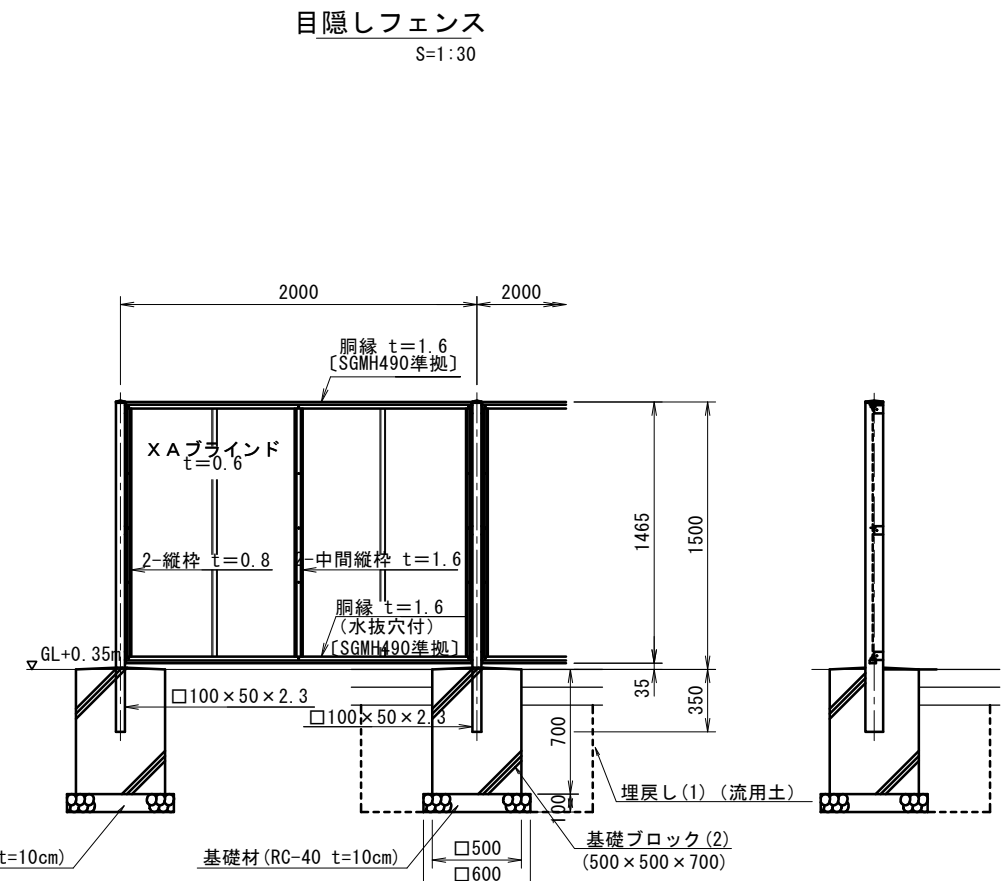
設計条件
 設計荷重・・・建築基準法・同施行令(平成12年6月)に基づく風圧力に依る。
 基準風速・・・34m/sec
 地表面粗度区分・・・Ⅲ
 基礎条件・・・長期許容地耐力 100kN/m²

⚠ 注意
 ・施錠門柱の扉開き側に障害物(兼用フェンス、壁など)を有する場合には、両面回転施錠の戸当りが障害物と干渉するため、開き方向の変更が必要です。

名称	規格	単位	数量	備考
門扉	H=3.0m片開き門扉H2.0mW1.0m	基	10.00	AR-MS用同等品以上

名称	規格	単位	数量	備考
基礎コンクリートブロック	500×500×700	個	10.0	参考重量352kg/個
基礎材	RC-40 t=100	m ³	0.36	
基面整正		m ²	3.60	

名称	規格	単位	数量	備考
床掘り		m ³	16.6	
埋戻し(1)	流用土	m ³	13.8	



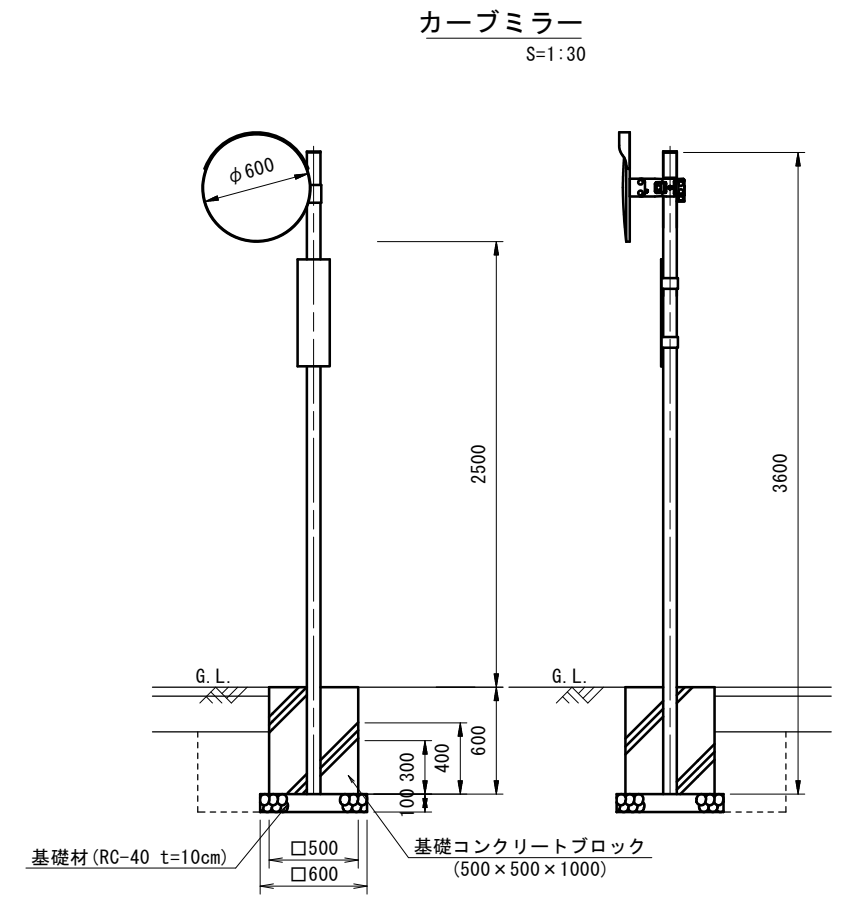
設計条件
 設計荷重・・・建築基準法・同施行令(平成12年6月)に基づく風圧力に依る。
 基準風速・・・34m/sec
 地表面粗度区分・・・Ⅲ
 基礎条件・・・長期許容地耐力 100kN/m²

備考
 1. 外装は亜鉛・アルミ・マグネシウム合金めっきの上高耐候性樹脂粉末塗装とする。但し、ボルト・ナットは溶融亜鉛めっきの上防錆着色処理とする。
 2. XAブラインドの目の向きは指示に依る。

名称	規格	単位	数量	備考
目隠しフェンス	H=1.5m XAブラインド	m	10.00	AM-M同等品以上

名称	規格	単位	数量	備考
基礎コンクリートブロック	500×500×700	個	10.0	参考重量352kg/個
基礎材	RC-40 t=100	m ³	0.36	
基面整正		m ²	3.60	

名称	規格	単位	数量	備考
床掘り		m ³	16.6	
埋戻し(1)	流用土	m ³	13.8	



名称	規格	単位	数量	備考
カーブミラー	φ600 1面	基	10.00	
基礎コンクリートブロック	500×500×600	個	10.00	参考重量302kg/個
基礎材	RC-40 t=100	m ³	0.36	
基面整正		m ²	3.60	

名称	規格	単位	数量	備考
床掘り		m ³	3.65	
埋戻し(1)	流用土	m ³	2.41	

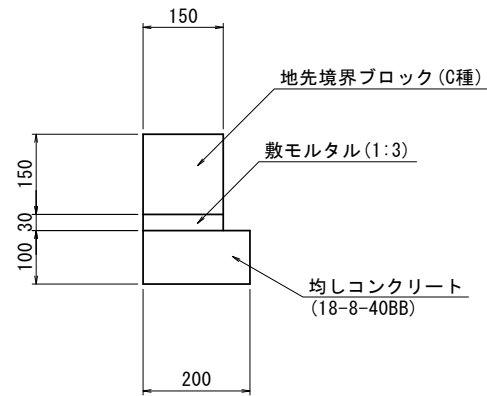
※この図面はA2サイズを原寸とする

工事名	令和5年度北市交縦第2号 (仮称)安東地区コミュニティ施設駐車場整備工事		
施工箇所名	津市納所町地内		
図面の種類	工法図(9)		
縮尺	図示	図面番号	14/16
事業所名	津市建設部津北工事事務所		

工法図(10)

舗装止め

S=1:10



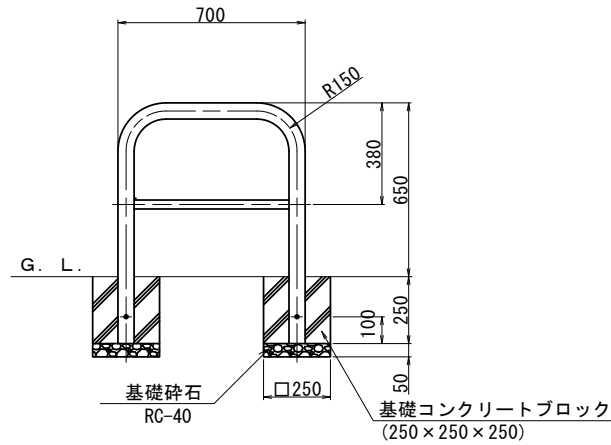
舗装止め

10.0m当り

名称	規格	単位	数量	備考
地先境界ブロック	C種	個	16.50	
敷モルタル	1:3	m ³	0.05	
均しコンクリート	18-8-40BB	m ³	0.20	
同上型枠		m ²	2.00	
基面修正		m ²	2.00	

車止めバリカー

S=1:20



車止めバリカー

10.0基当り

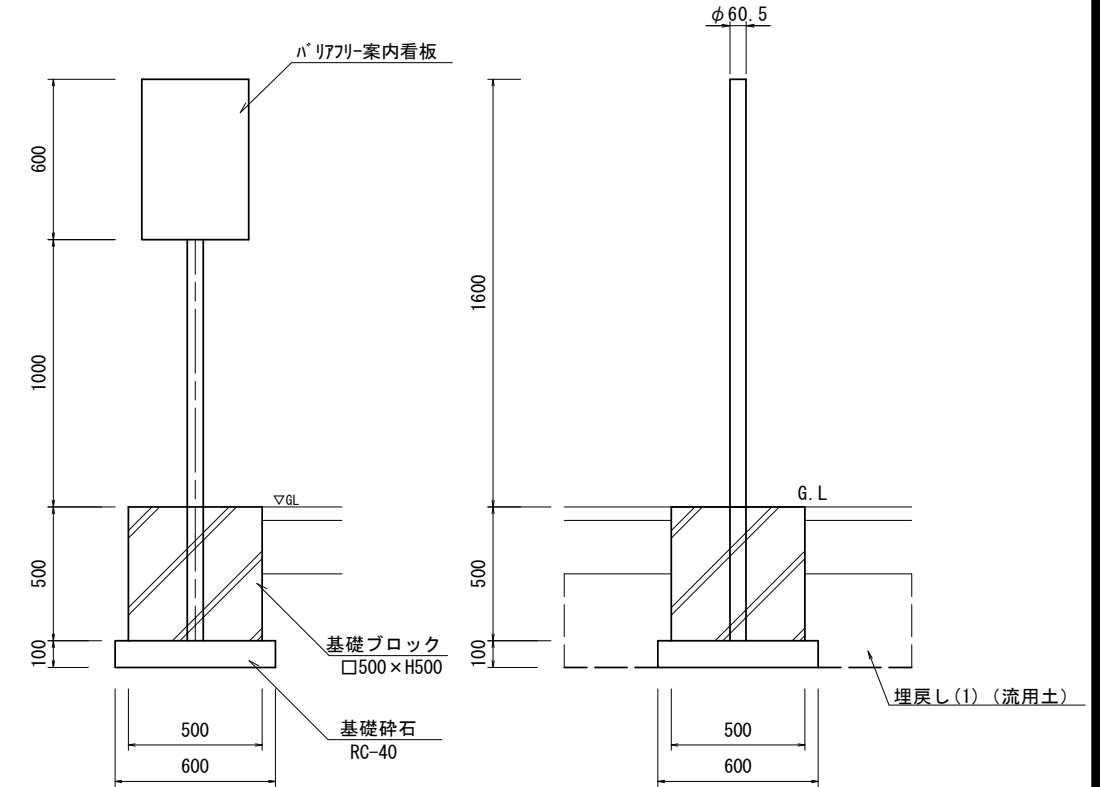
名称	規格	単位	数量	備考
U型バリカー	φ60.5 W700 H650	個	10.00	ステンレス製
基礎コンクリートブロック	250×250×250	個	20.00	参考重量26kg/個
基礎材	RC-40 t=100	m ³	0.06	
基面修正		m ²	1.25	

車いす標識

S=1:100

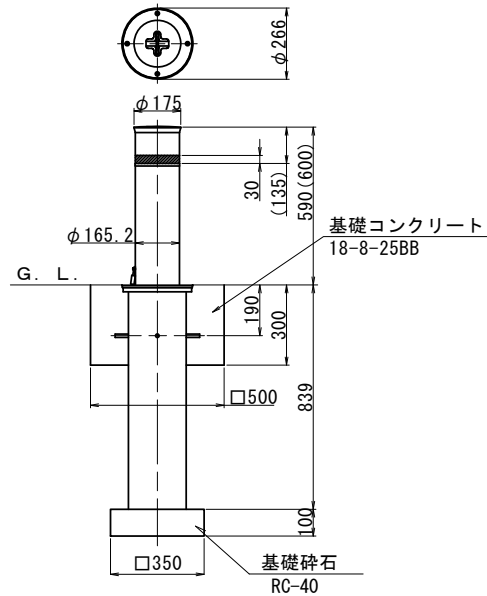
正面図

側面図



車止めポスト(1)(2)

S=1:20



車止めポスト(1)(2)

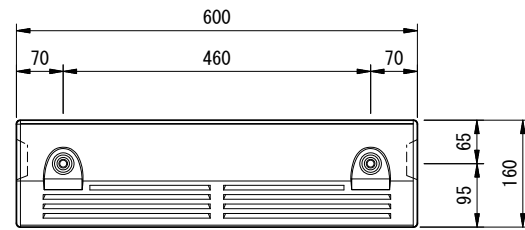
10.0本当り

名称	規格	単位	数量		備考
			(1)	(2)	
車止め(1)	上下式鎖式・端部φ165.2H600	本	10.00	—	ステンレス製
車止め(2)	上下式鎖式・鎖内径φ165.2H600	本	—	10.00	ステンレス製
基礎コンクリート	18-8-25BB	m ³	0.58	0.58	(500×500×300)
同上型枠		m ²	6.00	6.00	
基礎材	RC-40 t=100	m ³	0.12	0.12	
基面修正		m ²	1.23	1.23	

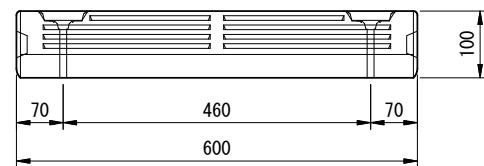
車止めブロック

S=1:20

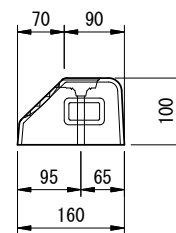
平面図



正面図



断面図

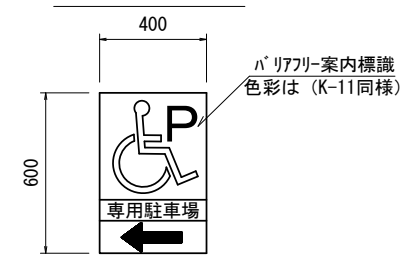


車止めブロック

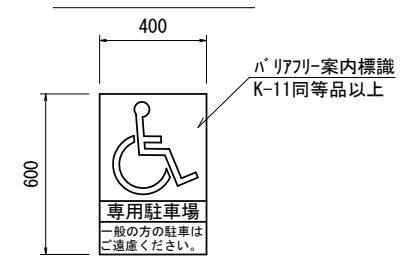
10.0基当り

名称	規格	単位	数量	備考
車止めブロック	W600×D160×H100	個	10.00	NSP-100B同等品以上 参考質量 18.5kg
アンカーピン	H100-As舗装用	本	20.00	
接着剤		kg	1.67	ナルパーク同等品以上

車いす標識(1)



車いす標識(2)



車いす標識

10.0箇所当り

名称	規格	単位	数量		摘要
			(1)	(2)	
バリアフリー標識(1)	片面加工	枚	10.0	—	(バリアフリー案内標識)
バリアフリー標識(2)	片面加工	枚	—	10.0	(K-11同等品以上)
支柱	φ60.5×t2.3	本	10.0	10.0	至船めつき鋼管 ・静電防体塗装
基礎ブロック	□500×H500	個	10.0	—	参考重量252kg/個
基礎砕石	RC-40, t=100	m ²	0.36	—	
基面修正		m ²	3.60	—	

作業土工

10.0箇所当り

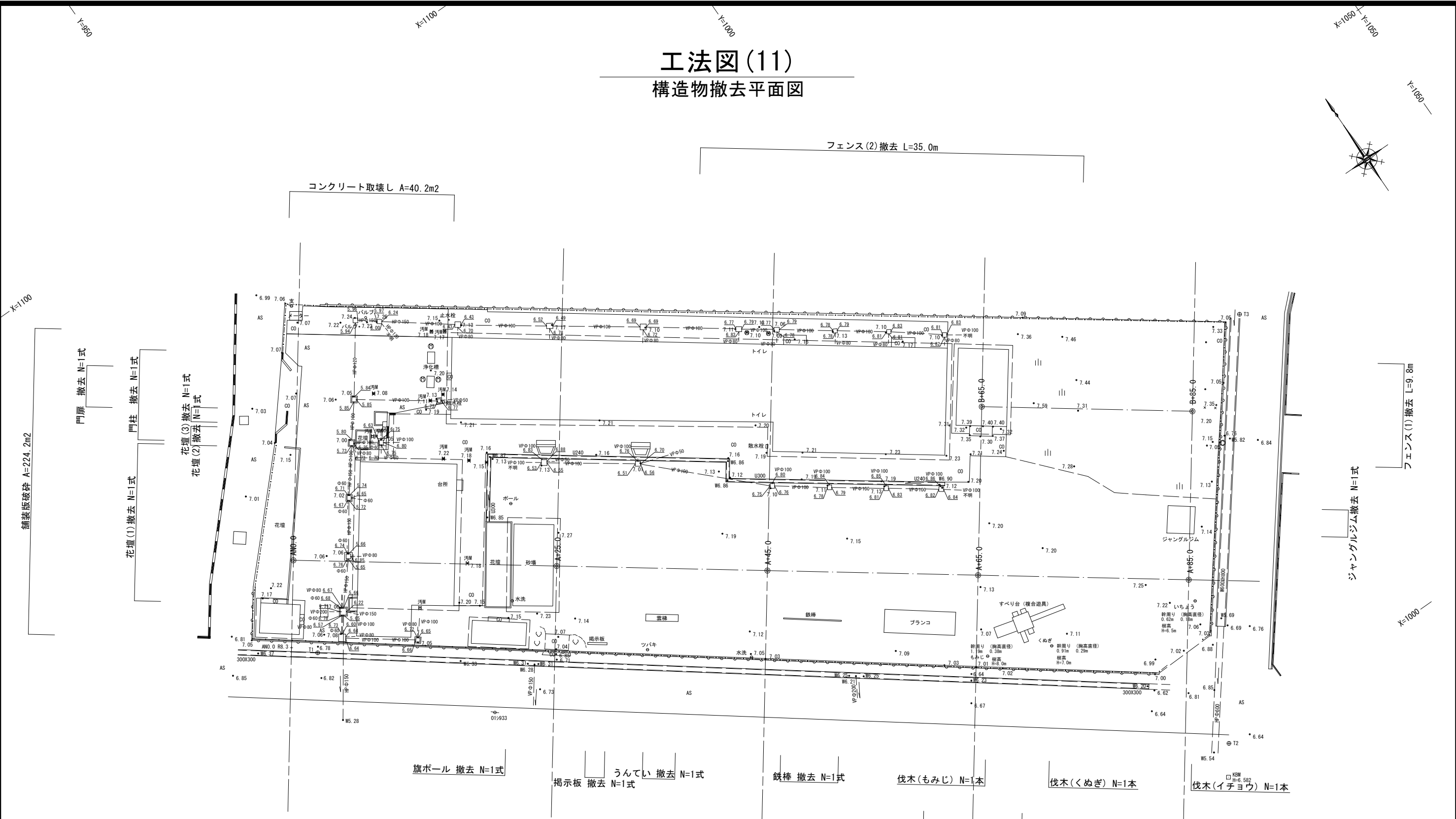
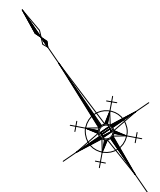
名称	規格	単位	数量	備考
床掘り		m ³	6.0	
埋戻し(1)	流用土	m ³	5.0	

※この図面はA2サイズを原寸とする

工事名	令和5年度北市交経第2号 (仮称)安東地区コミュニティ施設駐車場整備工事		
施工箇所名	津市納所町地内		
図面の種類	工法図(10)		
縮尺	図示	図面番号	15/16
事業所名	津市建設部津北工事事務所		

工法図(11)

構造物撤去平面図



※この図面はA2サイズを原寸とする

工事名	令和5年度北市交継第2号 (仮称)安東地区コミュニティ施設駐車場整備工事		
施工箇所名	津市納所町地内		
図面の種類	工法図(11)		
縮尺	1:250	図面番号	16/16
事業所名	津市建設部津北工事事務所		