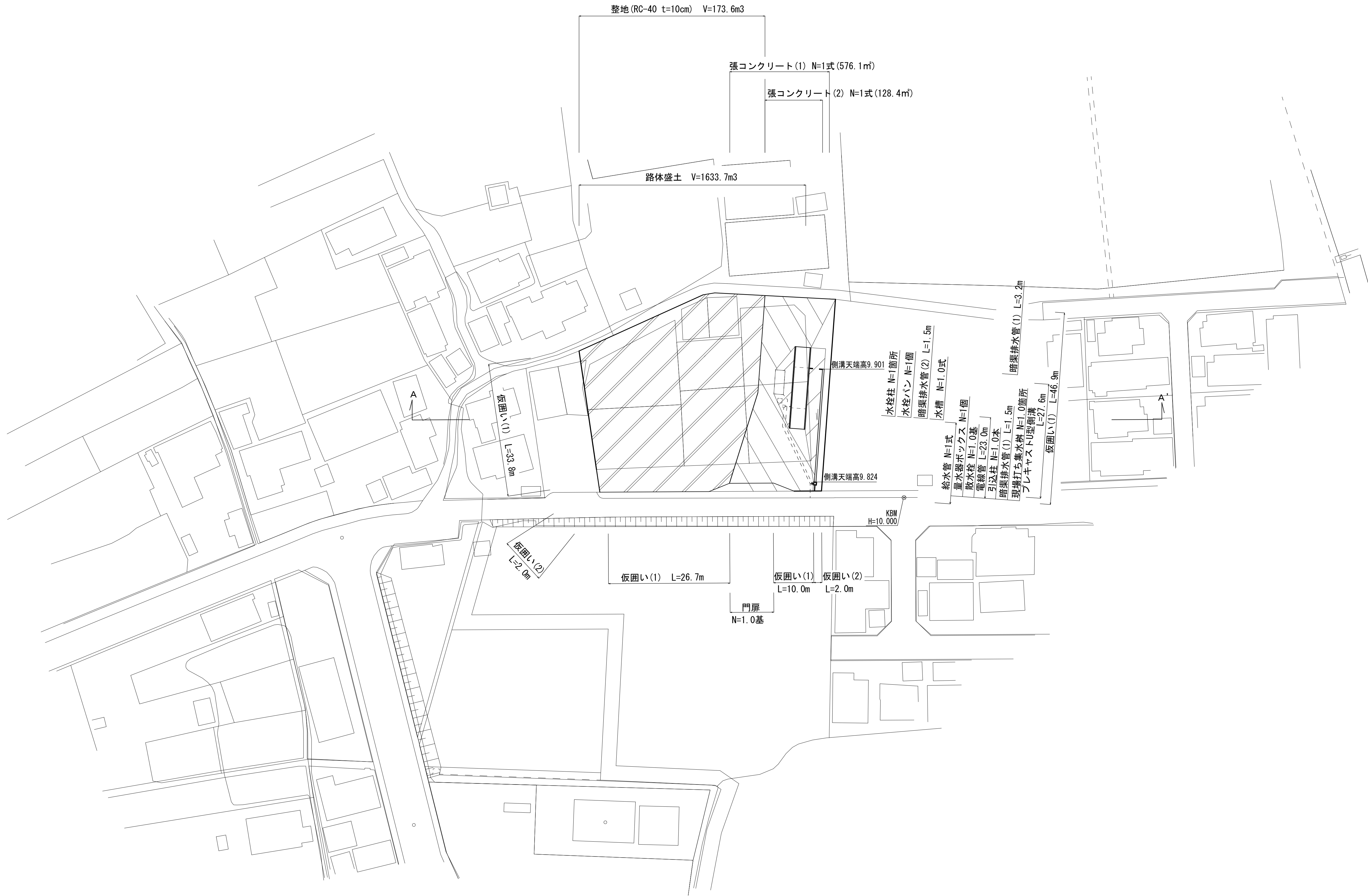
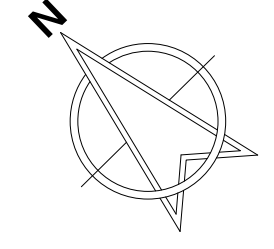


# 計画平面図

S=1:500



凡例	
	整地
	張コンクリート (1)
	張コンクリート (2)

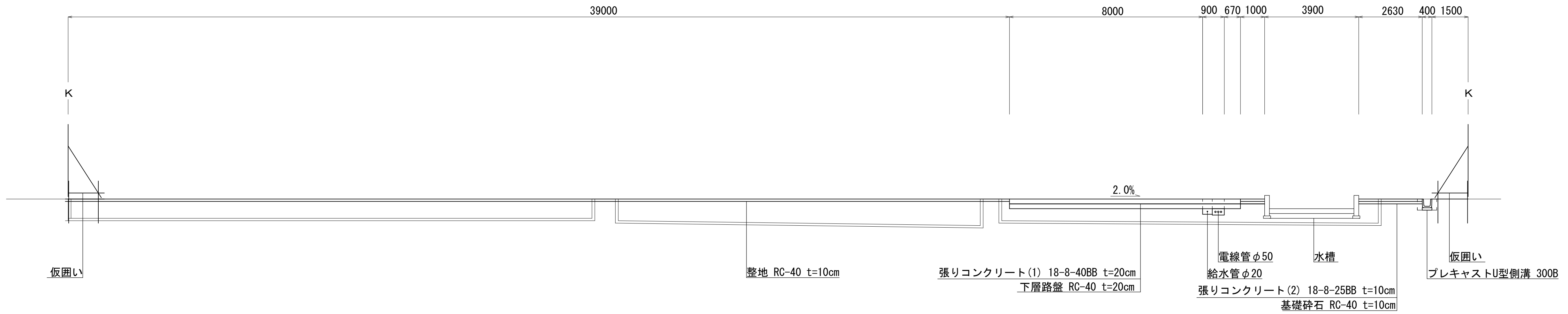
この図面はA1サイズを原寸とする。

工事名	令和5年度建整建第2号 津市河芸町上野建設発生土処分場整備に伴う 敷地造成工事		
施工箇所名	津市河芸町上野地内		
図面の種類	計画平面図		
縮尺	1:500	図面番号	1/5
事業所名	津市建設部建設整備課		

# 横断面図

S=1:100

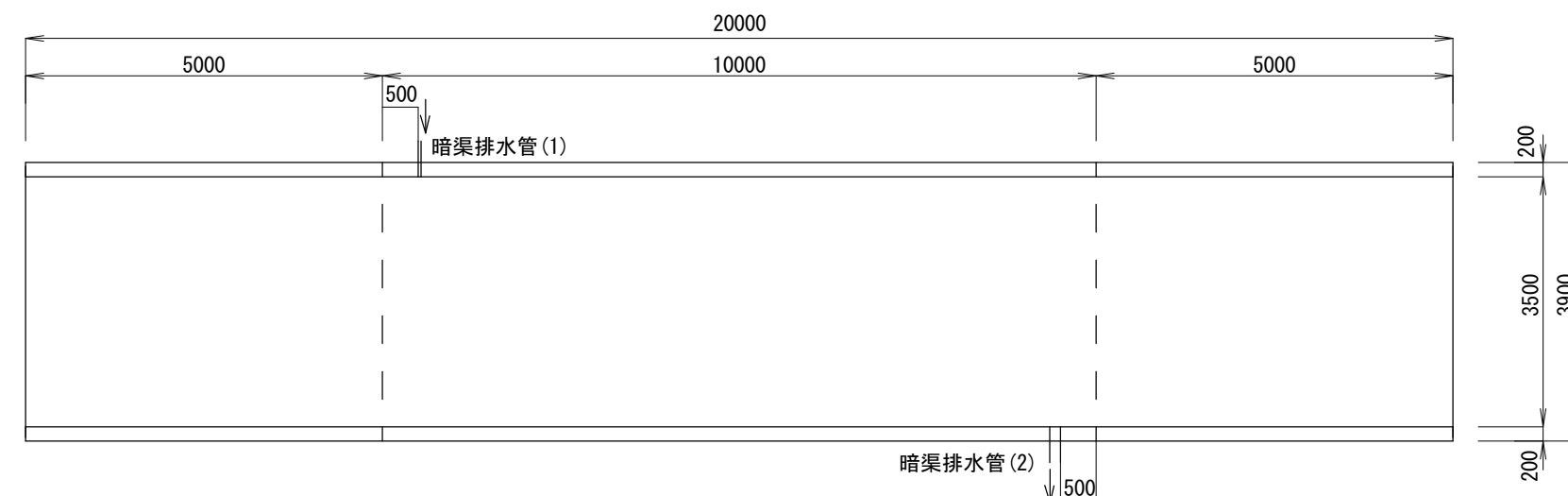
A-A'



## 水槽

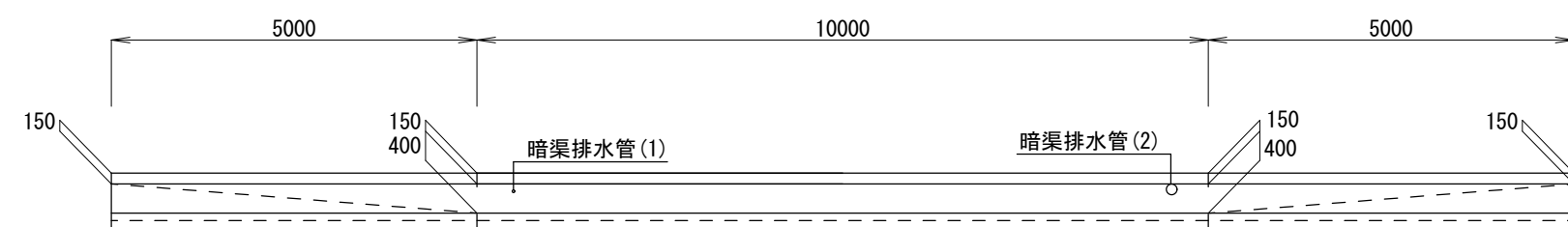
### 平面図

S=1:100



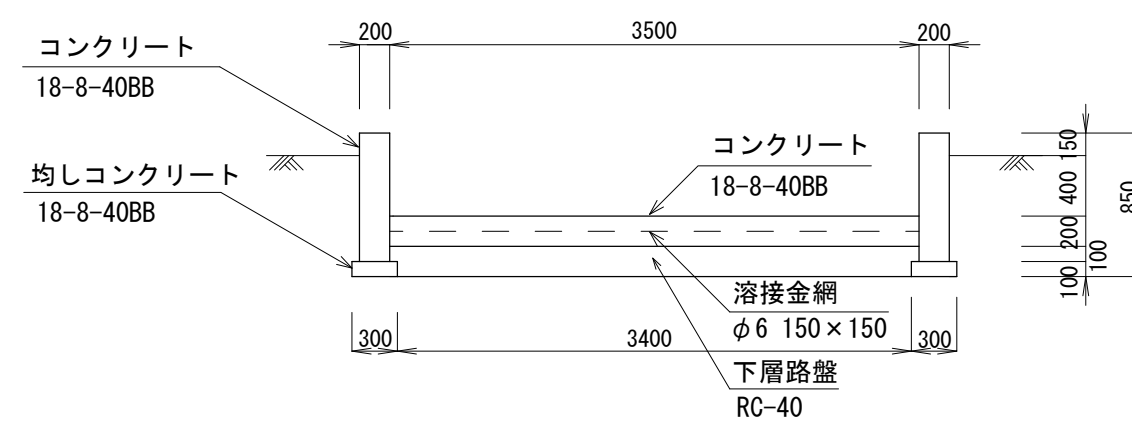
### 側面図

S=1:100



### 断面図

S=1:50



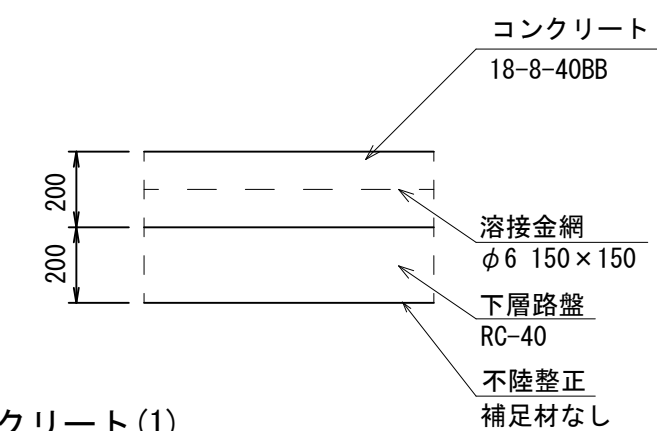
## 水槽

名称	規格	単位	数量	備考
コンクリート	18-8-40BB	m <sup>3</sup>	6.80	壁部
同上型枠		m <sup>2</sup>	68.00	壁部
均しコンクリート	18-8-40BB	m <sup>3</sup>	1.20	
同上型枠		m <sup>2</sup>	8.00	
コンクリート	18-8-40BB	m <sup>3</sup>	14.00	底板部
溶接金網	φ6 150×150	m <sup>2</sup>	70.00	底板部
下層路盤	RC-40 t=20cm	m <sup>2</sup>	70.00	

## 各種構造図(1)

### 張りコンクリート(1)

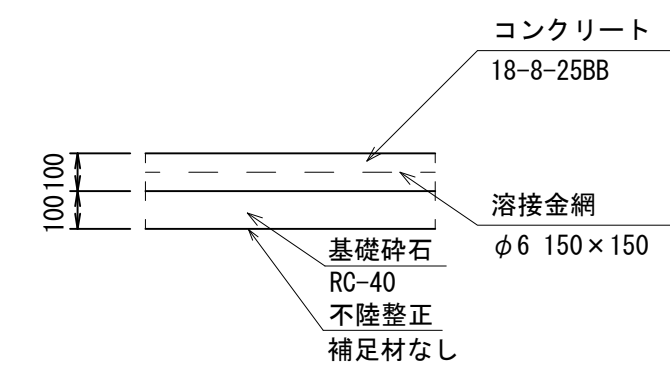
S=1:20



名称	規格	単位	数量	備考
コンクリート	18-8-40BB	m <sup>3</sup>	115.22	
溶接金網	φ6 150×150	m <sup>2</sup>	576.10	
均し型枠		m <sup>2</sup>	23.98	
目地板		m <sup>2</sup>	14.64	
下層路盤	RC-40 t=20cm	m <sup>2</sup>	576.10	
不陸整正	補足材なし	m <sup>2</sup>	221.70	

### 張りコンクリート(2)

S=1:20



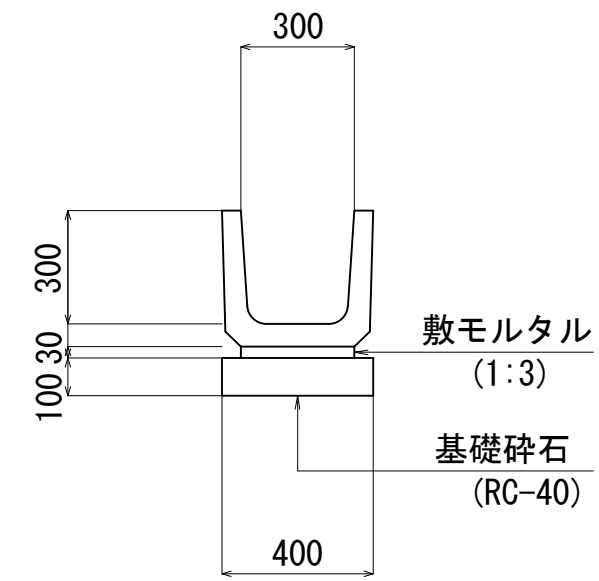
名称	規格	単位	数量	備考
コンクリート	18-8-25BB	m <sup>3</sup>	12.84	
溶接金網	φ6 150×150	m <sup>2</sup>	128.40	
均し型枠		m <sup>2</sup>	0.86	
目地板		m <sup>2</sup>	1.32	
基礎碎石	RC-40 t=10cm	m <sup>2</sup>	128.40	
不陸整正	補足材なし	m <sup>2</sup>	77.50	

この図面はA1サイズを原寸とする。

工事名	令和5年度建整建改第2号 津市河芸町上野建設発生土処分場整備に伴う 敷地造成工事		
施工箇所名	津市河芸町上野地内		
図面の種類	横断面図・各種構造図(1)		
縮尺	図示	図面番号	2/5
事業所名	津市建設部建設整備課		

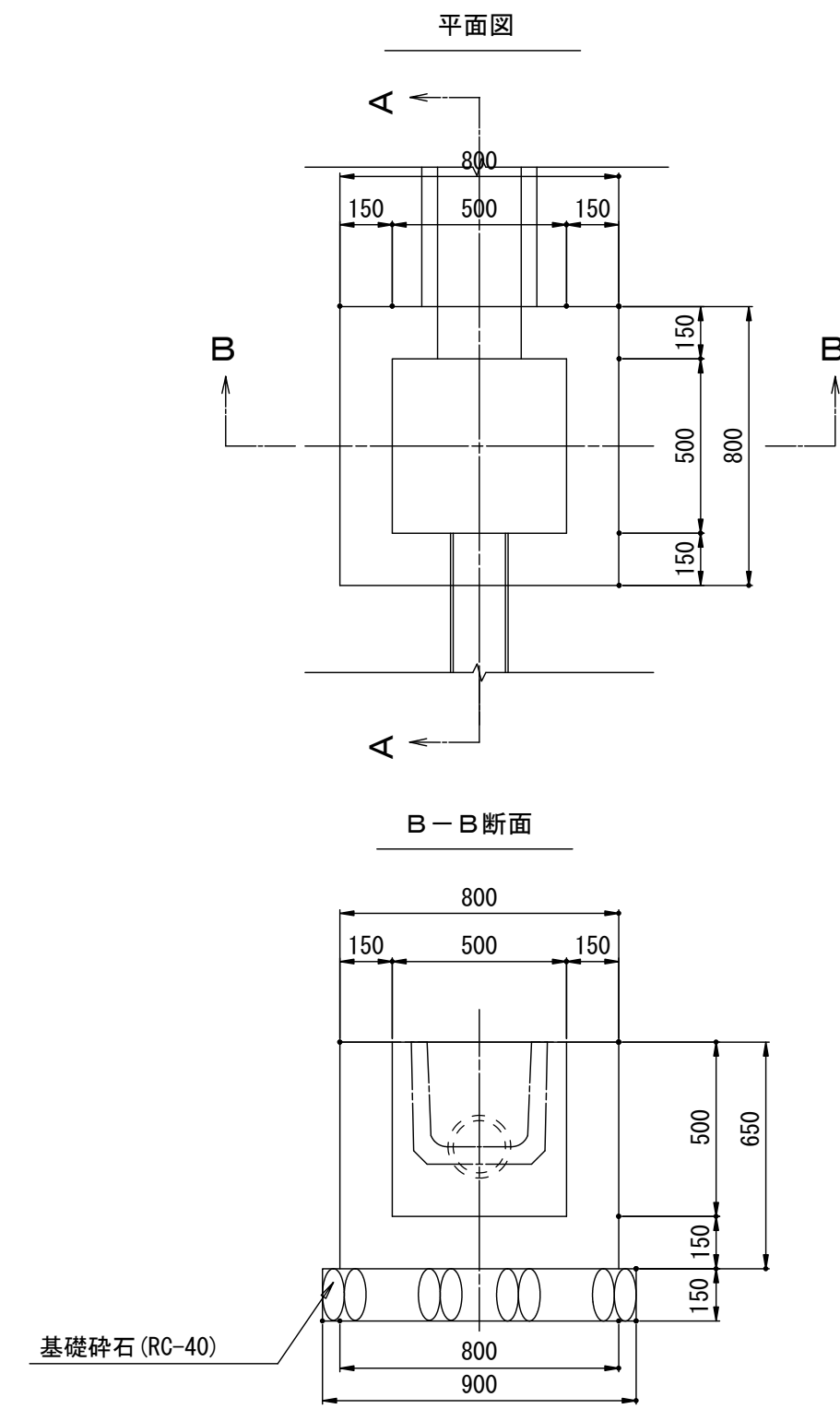
## 各種構造図(2)

プレキャストU型側溝  
S=1:20



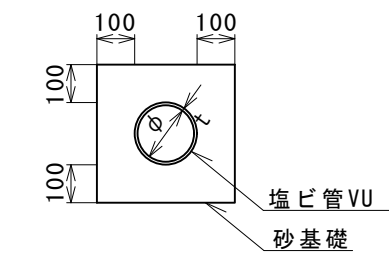
プレキャストU型側溝		10m当り		
名称	規格	単位	数量	備考
プレキャストU型側溝	300B	個	16.5	リサイクル製品
敷モルタル	1:3	m <sup>3</sup>	0.09	
基礎砕石	RC-40 t=10cm	m <sup>2</sup>	4.00	
床掘り		m <sup>3</sup>	3.92	
埋戻し	流用土	m <sup>3</sup>	2.04	
基面整正		m <sup>2</sup>	4.00	

現場打集水樹  
(500x500x500) S=1:20



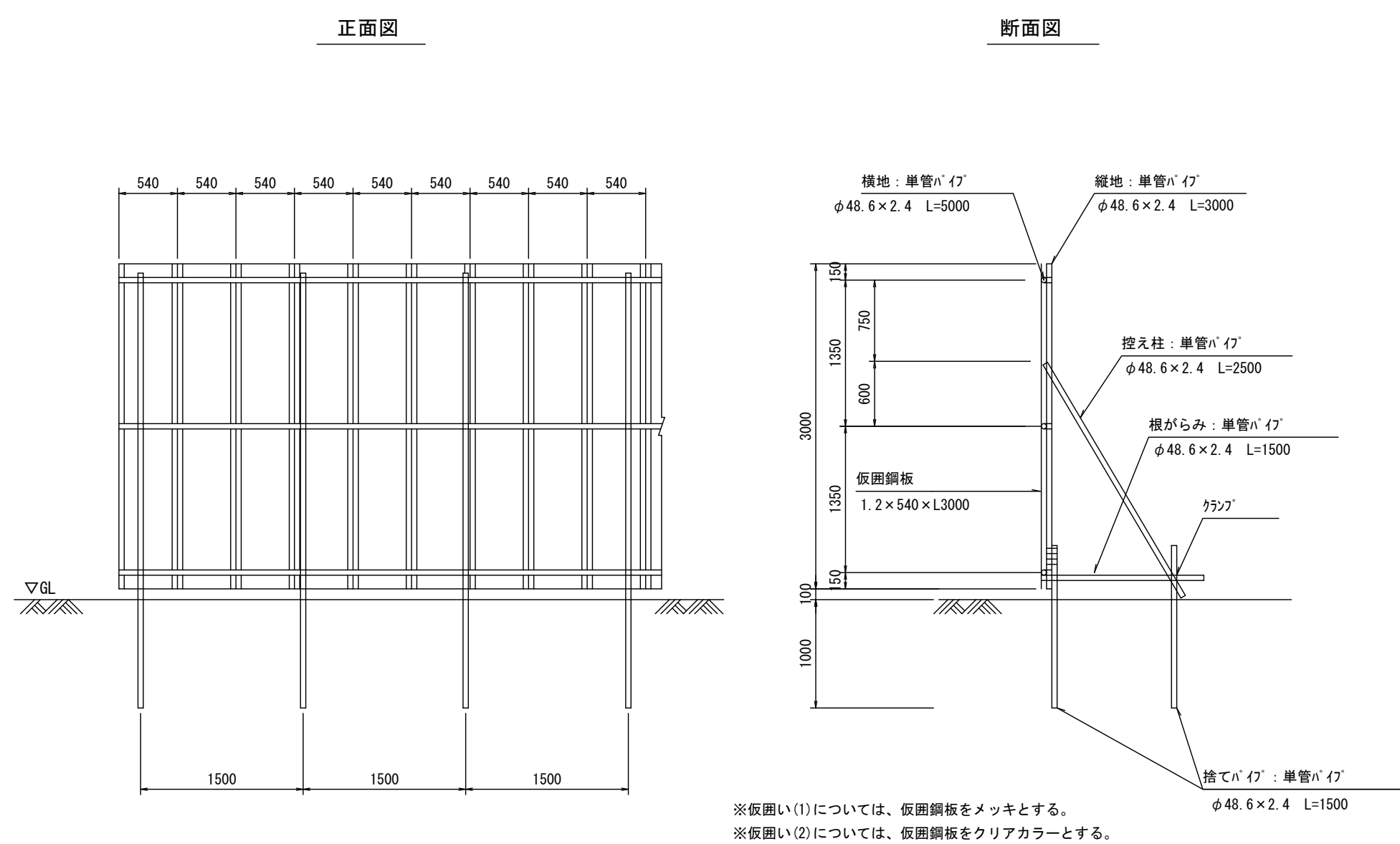
現場打集水樹		1箇所当り		
名称	規格	単位	数量	備考
コンクリート	18-8-25BB	m <sup>3</sup>	0.26	
同上型枠		m <sup>2</sup>	3.16	
基礎砕石	RC-40 t=15cm	m <sup>2</sup>	0.81	
床掘り		m <sup>3</sup>	1.56	
埋戻し	流用土	m <sup>3</sup>	1.07	
基面整正		m <sup>2</sup>	0.81	

暗渠排水管  
S=1:20

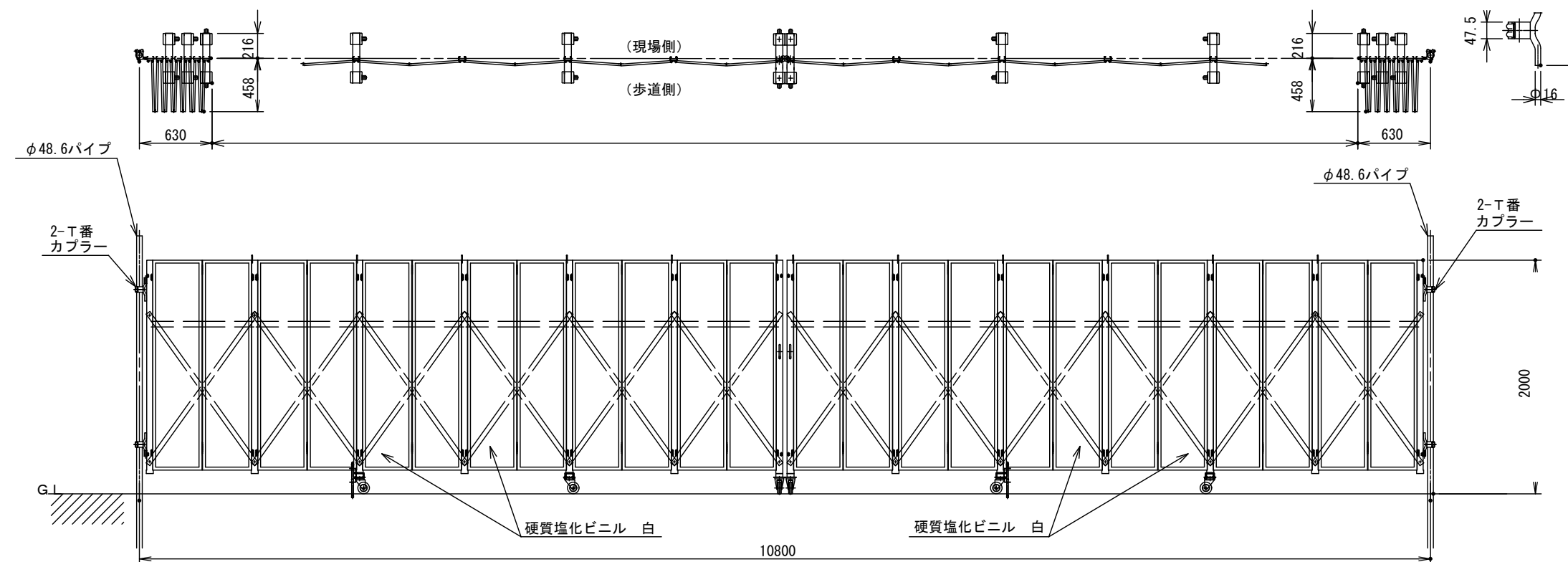


暗渠排水管		10m当り			
名称	規格	単位	数量		備考
			(1)	(2)	
塩ビ管	VU	本	2.50	2.50	
砂基礎	管基礎用砂	m <sup>3</sup>	1.11	0.59	
φ		mm	150	40	
t		mm	7.5	4	
床掘り		m <sup>3</sup>	1.33	—	
埋戻し	流用土	m <sup>3</sup>	—	—	
基面整正		m <sup>2</sup>	3.65	2.48	

仮囲い(参考図)  
S=1:50



門扉(参考図)  
S=Non

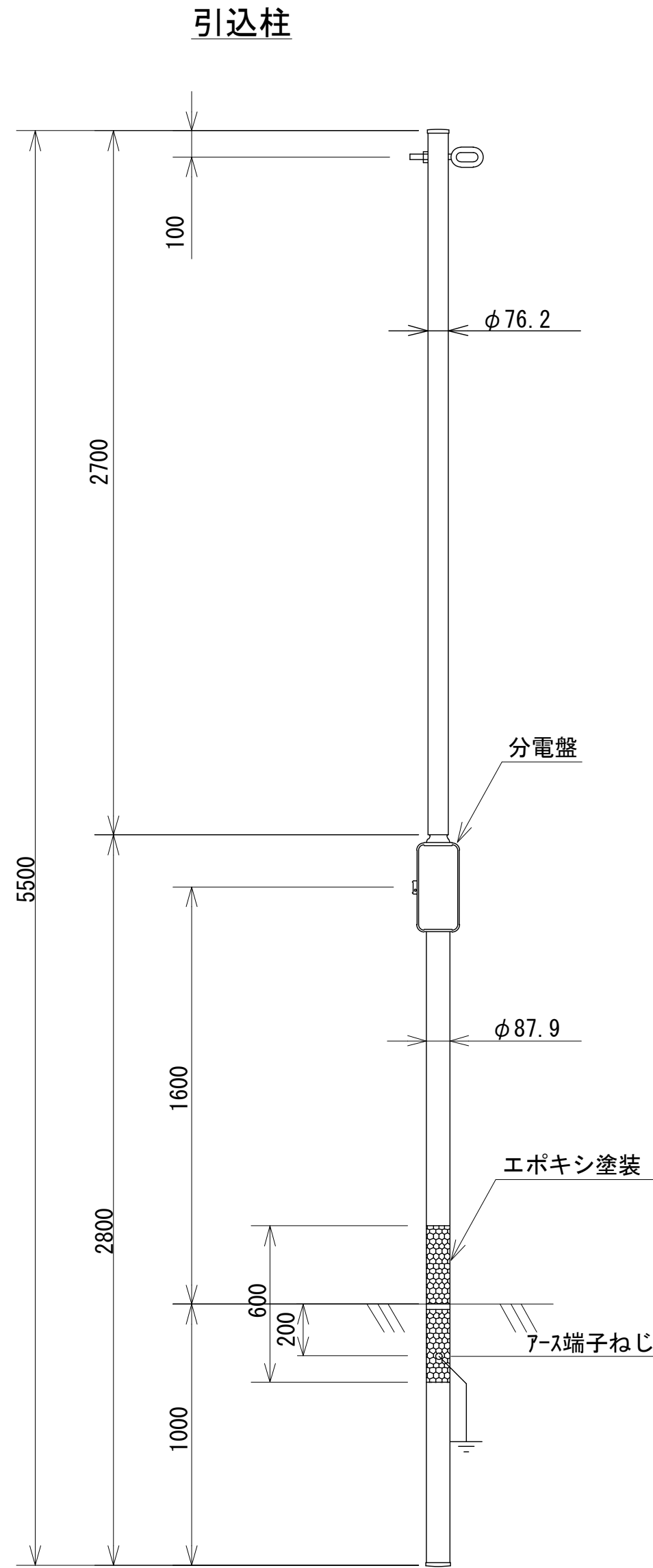


この図面はA1サイズを原寸とする。

工事名	令和5年度建設整備第2号 津市河芸町上野建設発生土処分場整備に伴う 敷地造成工事		
施工箇所名	津市河芸町上野野地内		
図面の種類	各種構造図(2)		
縮尺	図示	図面番号	3/5
事業所名	津市建設部建設整備課		

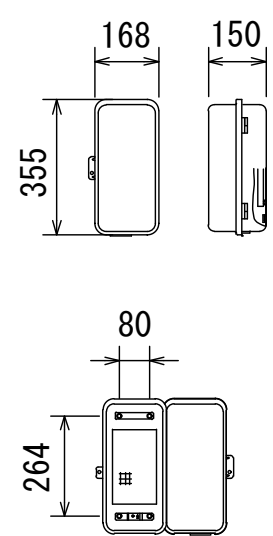
# 各種構造図(3)

引込柱盤姿図  
(参考図) S=1:20

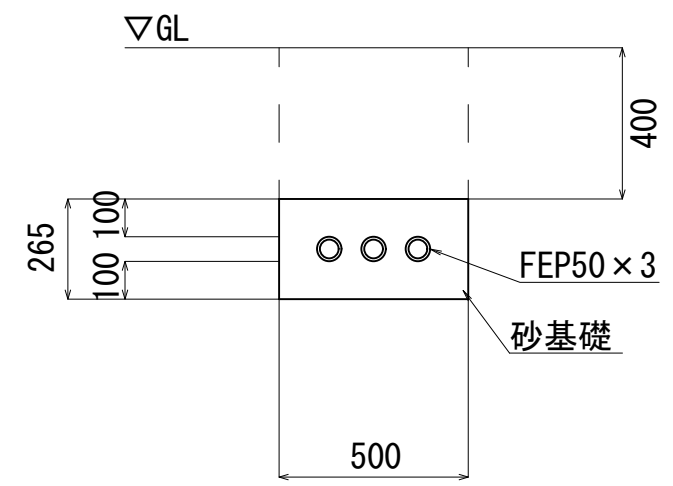


引込柱 1本当り				
名称	規格	単位	数量	備考
引込柱	H=5.5m	本	1.00	XDDK2455KP同等品以上 専用ボックス等含む
接地	φ14 1500	極	1.00	

専用ボックス

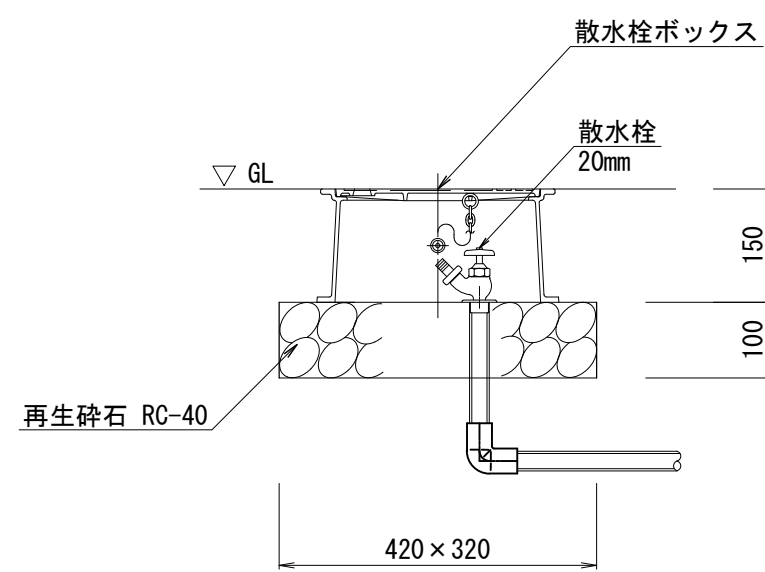


電線管  
S=1:20



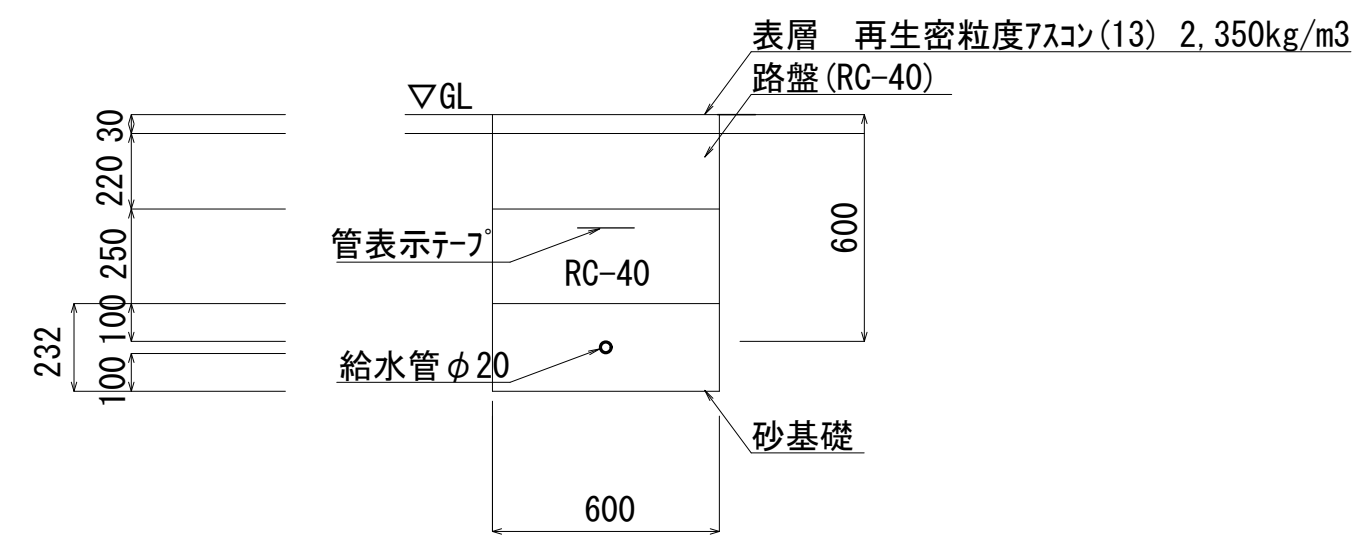
電線管 10m当り				
名称	規格	単位	数量	備考
電線管	FEP50	m	30.00	
砂基礎	管基礎用砂	m3	1.23	
床掘り		m3	3.33	
埋戻し	流用土	m3	—	
基面修正		m2	5.00	

散水栓  
(参考図) S=1:10



散水栓 1基当り				
名称	規格	単位	数量	備考
散水栓	φ20	個	1.00	
散水栓ボックス		個	1.00	B3B同等品以上
基礎砕石	RC-40 t=10cm	m2	0.13	

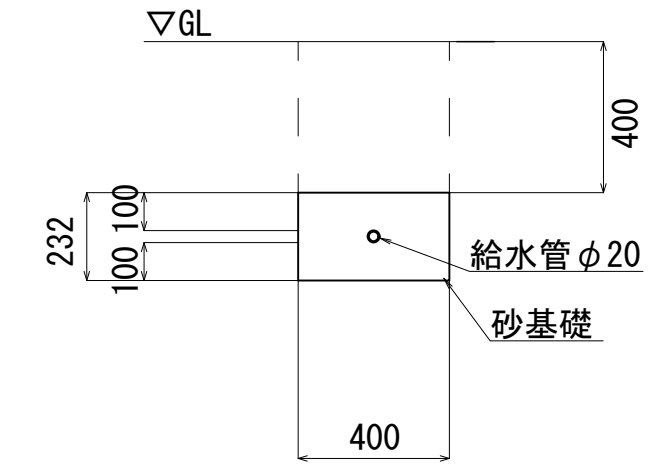
道路部



給水管 10m当り				
名称	規格	単位	数量	備考
給水管	HIVP φ20	m	10.00	
砂基礎	管基礎用砂	m3	1.38	
床掘り		m2	4.09	
埋戻し	RC-40	m2	1.50	
基面修正		m2	6.00	

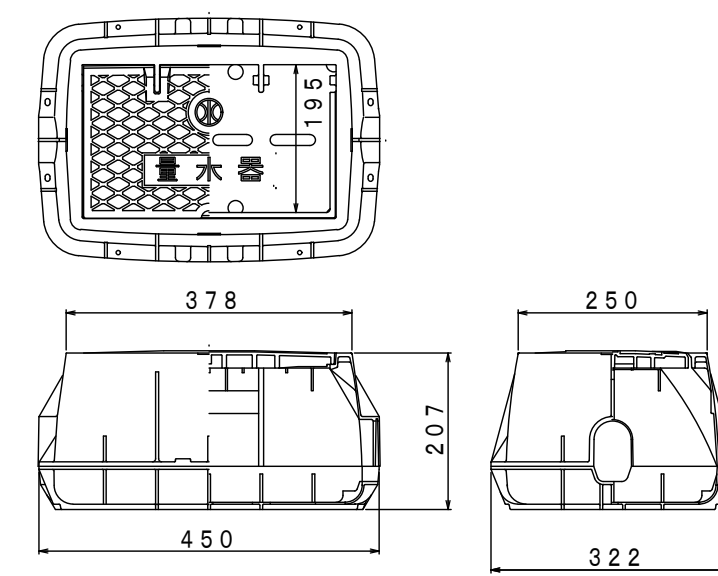
給水管  
S=1:20

宅内部



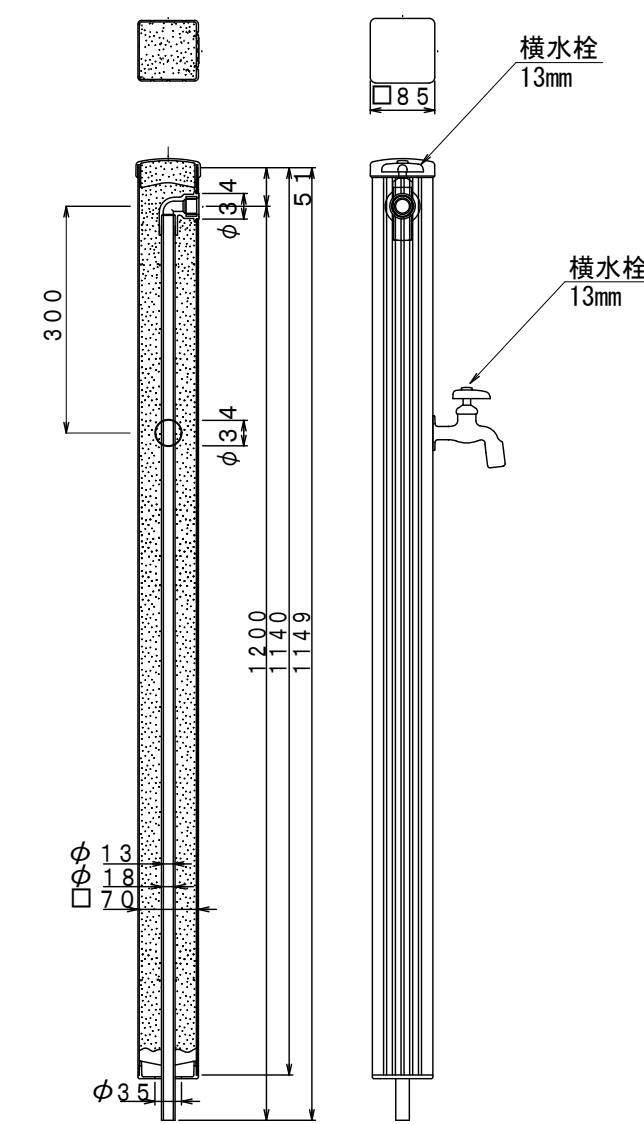
給水管 10m当り				
名称	規格	単位	数量	備考
給水管	HIVP φ20	m	10.00	
砂基礎	管基礎用砂	m3	0.92	
床掘り		m2	2.53	
埋戻し		m2	—	
基面修正		m2	4.00	

量水器ボックス  
(参考図) S=1:10

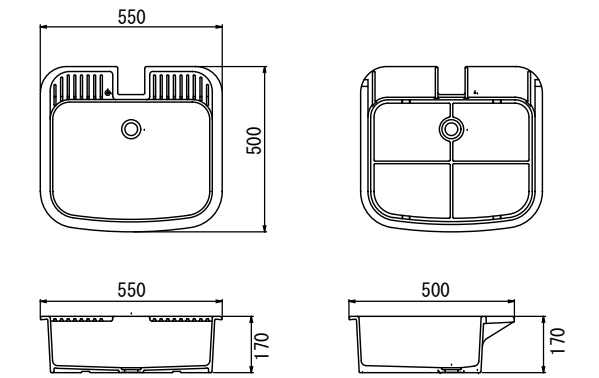


※MB-20RBV同等品以上

水栓柱  
(参考図) S=1:10



水栓パン  
(参考図) S=1:20



※SPR550同等品以上

水栓柱 1箇所当り

名称	規格	単位	数量	備考
水栓柱	H=1200	個	1.00	HI-16WR×1200同等品以上
横水栓	φ13	個	2.00	

この図面はA1サイズを原寸とする。

工事名	令和5年度建設整備第2号 津市河芸町上野建設発生土処分場整備に伴う敷地造成工事		
施工箇所名	津市河芸町上野地内		
図面の種類	各種構造図(3)		
縮尺	図示	図面番号	4/5
事業所名	津市建設部建設整備課		

# 構造物撤去平面図・仮設図

## 構造物撤去平面図

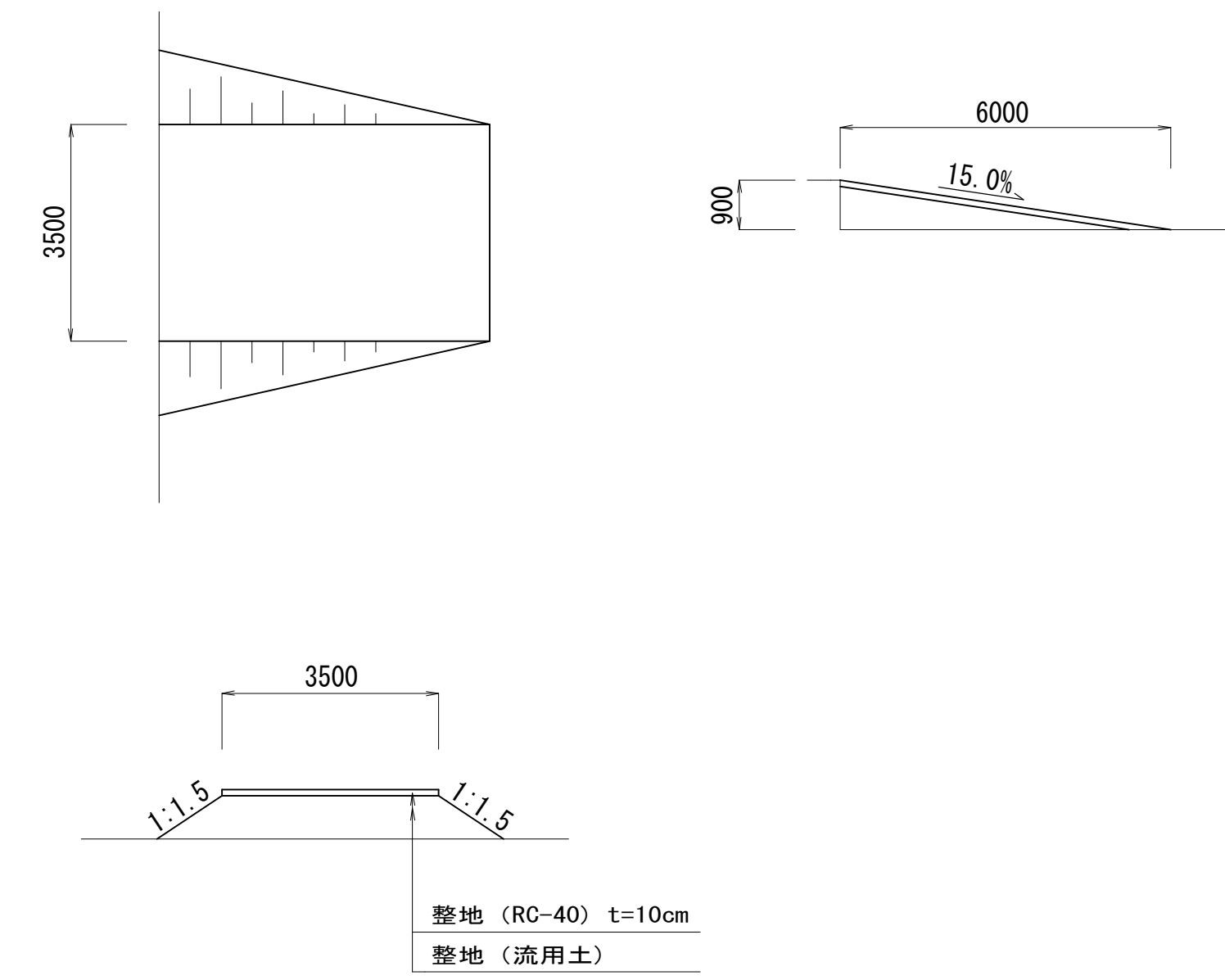
S=1:500



## 仮設図

S=1:100

工事用道路



この図面はA1サイズを原寸とする。

工事名	令和5年度建築第2号 津市河芸町上野建設発生土処分整備に伴う 敷地造成工事		
施工箇所名	津市河芸町上野地内		
図面の種類	構造物撤去平面図・仮設図		
縮尺	図示	図面番号	5/5
事業所名	津市建設部建設整備課		